



NXPTH + NXMK + VIPNX

- Construction en acier inox AISI 316
- Préposition
- Pour installations off-shore et industriels
- Étanche IP67

Tourelle en acier Inoxydable site et azimut.

La tourelle NXPTH couplée avec un caisson NXM ou NXL, constitue le système de protection vidéo parfait pour résister aux ambiances les plus agressives: marine, industrielle, chimique, etc.

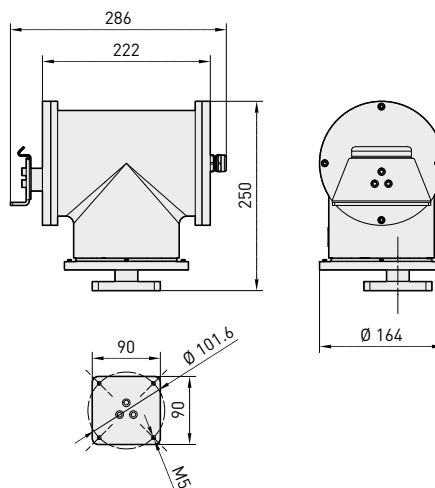
Chaque détail a été soigneusement analysé, afin d'obtenir un produit hautement industriel, parfaitement fiable, indiqué pour des milieux où les agents atmosphériques sont hautement corrosifs.

Sa réalisation mécanique très minutieuse et l'emploi de moteurs puissants réduisent le besoin d'entretien, même en situation de stress mécanique très lourd.

Equipée de potentiomètres qui permettent les fonctions de préposition, NXPTH permet une rotation horizontale / verticale maximum de 340°.



NXPTH



Les valeurs sont entendues en millimètres.

DONNÉES TECHNIQUES

NXP TH			
Modèle	Alimentation	Préposition	Max consommation
NXP TH 210	230V AC	•	26W
NXP TH 211	24V AC	•	26W

GÉNÉRALITÉS

Réalisé en acier Inox (acier alliage austénitique inoxydable résistant à la corrosion et à la chaleur):

- UNI 6900-71: X 2 Cr Ni Mo 17 12
- AISI: 316L
- DIN 17006: X 2 Cr Ni Mo 18 10
- N° WERKSTOFF: 1.4404
- AFNOR: Z2 CND 17-12
- BSI: 316 S 12

Visserie en acier inoxydable, alliage austénitique, résistant à la corrosion et à la chaleur:

- UNI 6900: X 5 Cr Ni Mo 1712
- AISI: 316
- Qualité ISO: A4
- Classe de résistance ISO: 80

Livré avec manuel d'instructions et visserie

UNI: Ente Nazionale Italiano di Unificazione, AISI: American Iron and Standard Institute, DIN: Deutsche Industrie Normen, AFNOR: Association Française de Normalisation, BSI: British Standard Institution, ISO: International Organization for Standardization

MÉCANIQUE

Dimensions: 164x250x280mm

Charge utile: max 40kg équilibrés

2 presse-étoupes PG13.5 en laiton nickelé

Polissage extérieur de l'acier

Joints O-ring

Débattement horizontal 0-340°

Vitesse horizontale 5°/s

Couple Dynamique Horizontal 35Nm

Couple Statique Horizontal: 12Nm

Fins de course horizontales réglables de l'intérieur

Débattement vertical 0-340°

Vitesse verticale 3°/s

Couple Dynamique Vertical 60Nm

Couple Statique Vertical 24Nm

Backlash Pan 0.1°, Tilt 0.16°

Fins de course verticales réglables de l'intérieur

ÉLECTRIQUE

Alimentation IN 24/230V AC, 50/60Hz

Préposition standard

Potentiomètres de relecture verticaux et horizontaux

Potentiomètre linéaire multi-tour (10 tours)

Consommation moteur horizontal 13W max

Consommation moteur vertical 13W max

PRODUITS COMPATIBLES

NXWBPTH1 Support mural pour tourelle en acier Inox

NXM Caisson en acier Inox

NXL Caisson en acier Inox

NXJ Caisson en acier Inox avec adaptateur OPTH200ADJB

DTMRX2 Récepteur de télémétrie 12 fonctions pour NXPTH210 (sans préposition)

DTMRX224 Récepteur de télémétrie 12 fonctions pour NXPTH211 (sans préposition)

DTRX3 Récepteur de télémétrie 17 fonctions pour NXPTH210 et NXPTH211

DTRX324 Récepteur de télémétrie 17 fonctions pour NXPTH211

ENVIRONNEMENT

Intérieur / Extérieur

Température d'utilisation avec chauffage: -20°C / +50°C

Résistant aux brumes salines

EN CONFORMITÉ AVEC

CE selon EN 61000-6-3, EN 60065, EN 50130-4

IP67 selon EN 60529

PIÈCES DÉTACHÉES

DOTNXPTH Kit d'installation pour NXPTH



Poids Net:
NXPTH 15kg

Poids avec Emballage:
NXPTH 15.5kg

Dimensions Emballage (BxHxL):
NXPTH 24x32x24.5cm

Sur Emballage:
NXPTH -