
NXMK

Entièrement fabriqué en acier Inox AISI 316, le caisson NXM est parfaitement adapté aux ambiances agressives, telles que: environnement marin, industrie chimique, milieu industriels pollués etc. Le corps cylindrique du caisson NXM a un diamètre extérieur de 130mm; les faces avant et arrière ont une épaisseur de 9mm. Le passage des câbles est assuré par 2 ou par 3 presse étoupes PG 13.5 positionnés à l'arrière du caisson. La face avant peut être équipée d'une barrière d'air ONXAB1 permettant d'éviter le dépôt de poussières sur la vitre (il est conseillé d'utiliser le groupe de filtres NXFIGRU pour le dégraissage de l'air comprimé).

De nombreux accessoires sont disponibles: chauffage, alimentation pour caméra, support spécial en inox NXWBS1, lave-glace et essuie-glace etc.

Le caisson peut être équipé d'un double chauffage permettant une utilisation jusqu'à -40°C.

- Pour installations spéciales
- Construction en acier inox AISI 316
- Pour ambiances particulièrement agressives
- Étanche IP68


NXM + VIPNX + NXPTH + NXFWBT + NXWBPTH1

NXM					
Modèle	Toit pare-soleil	Chauffage 115/230V AC	Chauffage 12V DC/24V AC	Double chauffage 115/230V AC	Max consommation
NXMOD1000B					
NXM1K1000B	•	•			40W
NXM2K1000B	•		•		20W
NXM1K1050	•			•	80W

DONNÉES TECHNIQUES

GÉNÉRALITÉS

Réalisé en acier Inox (alliage austénitique inoxydable résistant à la corrosion et à la chaleur):

- UNI 6900-71: X 2 Cr Ni Mo 17 12
- AISI: 316L
- DIN 17006: X 2 Cr Ni Mo 18 10
- N° WERKSTOFF: 1.4404
- AFNOR: Z2 CND 17-12
- BSI: 316 S 12

Visserie en alliage austénitique inoxydable résistant à la corrosion et à la chaleur:

- UNI 6900: X 5 Cr Ni Mo 1712
- AISI: 316
- Qualité ISO: A4
- Classe de résistance ISO: 80

Livré avec manuel d'instructions, sachet déshydratant, kit d'accessoires pour l'installation de la caméra et de l'objectif

UNI: Ente Nazionale Italiano di Unificazione, AISI: American Iron and Standard Institute, DIN: Deutsche Industrie Normen, AFNOR: Association Française de Normalisation, BSI: British Standard Institution, ISO: International Organization for Standardization

MÉCANIQUE

2 ou 3 presse-étoupes PG13.5 (suivant le modèle) en laiton nickelé

Polissage extérieur du corps et des faces avant et arrière

Faces avant et arrière, de 9mm d'épaisseur

Joints toriques de haute étanchéité

Fenêtre en verre trempé de 4mm d'épaisseur, Ø 97mm

Surface extérieure: Ø 154mm, longueur 370mm

Surface intérieure utile [BxH]: 88x86mm

Surface intérieure utile avec double chauffage [BxH]: 55x100mm

Longueur intérieure utile sans accessoires

NXM 334mm

Longueur intérieure utile avec chauffage et/ou alimentation

NXM 245mm

Essuie-glace

Balai et corps en acier Inox AISI 316

Dimensions (ØxL): 100x169mm, sans balai

Connecteur 3+1 contacts

IN 230V AC, consommation 7W max

IN 24V AC, consommation 7W max

ÉLECTRIQUE

Chauffage Ton 15°C +/-3°C Toff 22°C +/-3°C

- IN 12V DC/24V AC, consommation 20W max
- IN 115/230V AC, consommation 40W max
- IN 115/230V AC, double chauffage, consommation 80W max

Alimentation pour caméra

- IN 100-240V AC - OUT 12V DC, 50/60 Hz, 1A
- IN 230V AC - OUT 24V AC, 50Hz, 400mA

ACCESSOIRES

ONXMAS6	Double toit pare-soleil
ONXMH1B	Chauffage 115/230V AC
ONXMH2B	Chauffage 12V DC / 24V AC
ONXPS1B	Alimentation wide range pour caméra IN 100-240V AC - OUT 12V DC
ONXPS2B	Alimentation pour caméra IN 230V AC - OUT 24V AC
VIPNX1B	Essuie-glace 230V AC
VIPNX2B	Essuie-glace 24V AC

PRODUITS COMPATIBLES

NXWBS1	Support mural en acier Inox
NXPHT	Tourelle horizontale / verticale en acier Inox
ONXAB1	Face avant avec barrière d'air et vitre trempée
NXFIGRU	Groupe de filtrage de l'air comprimé
VIP5WAS01	Lave-glace 5l, pompe 230V AC
VIP5WAS02	Lave-glace 5l, pompe 24V AC
VIP25WAS01	Lave-glace 25l, pompe 230V AC
VIP25WAS02	Lave-glace 25l, pompe 24V AC
VIP25WASA01	Lave-glace 25l, pompe 230V AC, prévalence 30m
DTWRX	Carte optionnelle pour le contrôle à distance de l'essuie-glace et de la pompe liquide série UPTWAS

ENVIRONNEMENT

Intérieur / Extérieur
Submersion jusqu'à -50m (pression 5 Bar)
Température d'utilisation avec chauffage: -20°C / +50°C
Température d'utilisation avec double chauffage: -40°C / +50°C

EN CONFORMITÉ AVEC

NXM	CE selon EN 61000-6-3, EN 60065, EN 50130-4 IP68 selon EN 60529 IP66/IPx8 (5 Bar pendant 48 heures)
VIPNX	CE selon EN 61000-6-3, EN 60065, EN 50130-4 IP67

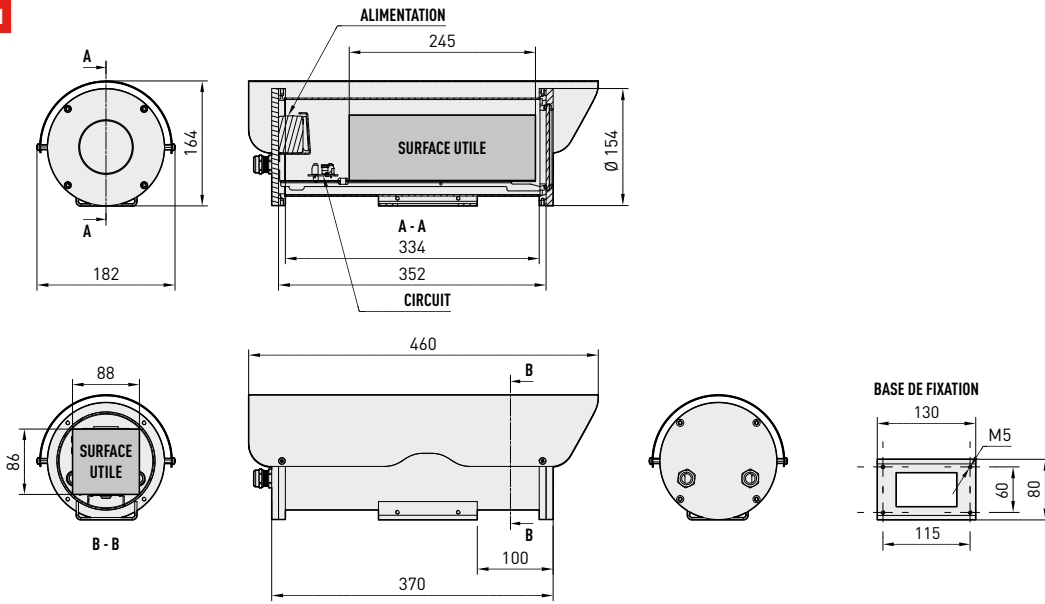
PIÈCES DÉTACHÉES

ONXMMAN	Kit d'entretien pour caisson NXM
OSPAVIPNXMB	Bras complet pour essuie-glace VIPNX

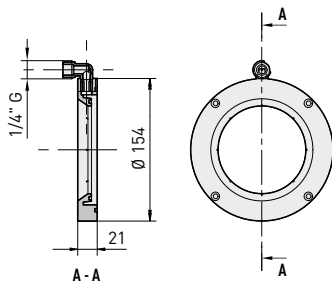
5 SYSTÈMES EN ACIER INOX

	Poids Net: NXM 6kg VIPNX 1.7kg	Poids avec Emballage: NXM 7.3kg VIPNX 1.9kg	Dimensions Emballage (BxHxL): NXM 29.5x19.5x49cm VIPNX 14.5x15x27cm	Sur Emballage: NXM 3 unités VIPNX 15 unités
---	---	--	--	--

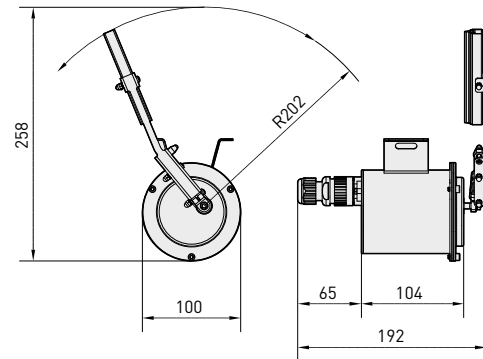
NXM



ONXAB1



VIPNX



Les valeurs sont entendues en millimètres.

S
 SYSTEMES EN ACIER INOX

