

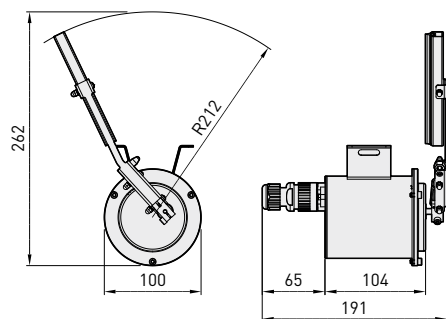
- Pour objectifs de grandes focales
- Construction en acier inox AISI 316
- Pour environnements agressifs
- Étanche IP67


NXL

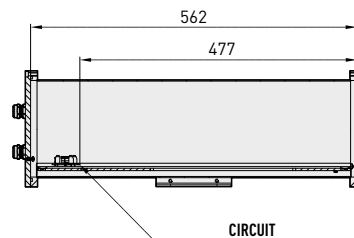
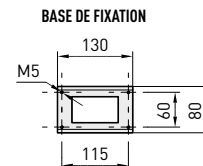
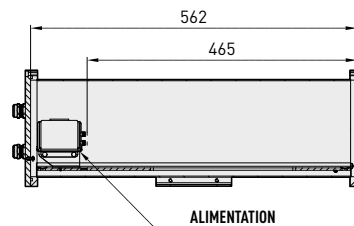
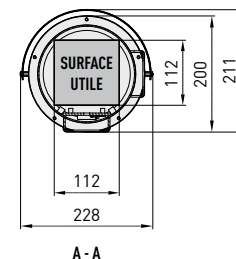
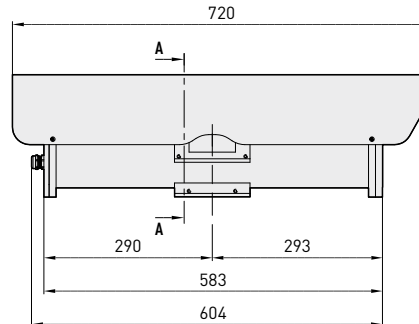
Le caisson NXL, entièrement réalisé en acier inox AISI 316, a été développé en collaboration avec les principaux fabricants d'objectifs pour des applications dans le domaine maritime, industriel, chimique ou pour des environnements particulièrement corrosifs. Le corps cylindrique du caisson NXL, d'un diamètre de 168mm, est fermé par une face avant équipée d'une vitre et d'une face arrière avec 4 presse-étoupes PG13.5.

L'ouverture aisée de la face avant et arrière facilite la mise en place, les raccordements et les réglages de la caméra et de son objectif. De nombreux accessoires sont disponibles en option: chauffage, alimentation pour caméra, support mural spécial, NXWBL, essuie-glace VIPNXL. Le caisson NXL peut être installé sur le système de tourelle NXPTH, offrant ainsi un système de positionnement complet.

S
 SYSTÈMES EN ACIER INOX

NXL + VIPNXL + NXPTH + NXFWBT + NXWBPTH1


Les valeurs sont entendues en millimètres.



DONNÉES TECHNIQUES

5

SYSTEMES EN ACIER INOX

NXL				
Modèle	Toit pare-soleil	Chauffage 115/230V AC	Chauffage 12V DC/24V AC	Max consommation
NXL1K1000	•	•		40W
NXL2K1000	•		•	20W

GÉNÉRALITÉS

Réalisé en acier Inox (alliage austénitique inoxydable résistant à la corrosion):

- UNI 6900-71: X 2 Cr Ni Mo 17 12
- AISI: 316L
- DIN 17006: X 2 Cr Ni Mo 18 10
- N° WERKSTOFF: 1.4404
- AFNOR: Z2 CND 17-12
- BSI: 316 S 12

Visserie en acier inox (alliage austénitique inoxydable résistant à la corrosion):

- UNI 6900: X 5 Cr Ni Mo 1712
- AISI: 316
- Qualité ISO: A4
- Classe de résistance ISO: 80

Livré avec manuel d'instructions, sachet déshydratant, kit d'accessoires pour l'installation de la caméra et de l'objectif

UNI: Ente Nazionale Italiano di Unificazione, AISI: American Iron and Standard Institute, DIN: Deutsche Industrie Normen, AFNOR: Association Française de Normalisation, BSI: British Standard Institution, ISO: International Organization for Standardization

MÉCANIQUE

4 presse-étoupes: 4xPG13.5 en laiton nickelé

Face avant de 12mm et arrière de 9mm

Polissage extérieur du corps et des faces avant et arrière

Joints toriques de haute étanchéité

Fenêtre en verre trempé: 4mm d'épaisseur, Ø 150mm

Surface extérieure: Ø 200mm, longueur 583mm

Surface intérieure utile (BxH): 112x112mm

Longueur utile

NXL 562mm

Longueur intérieure utile avec chauffage

NXL 477mm

Longueur intérieure utile avec alimentation et circuit de raccordement

NXL 465mm

Essuie-glace

Balai et corps en acier Inox AISI 316

Dimensions (ØxL): 100x169mm, sans balai

Connecteur 3+1 contacts

IN 230V AC, consommation 7W max

IN 24V AC, consommation 7W max

ÉLECTRIQUE

Chauffage Ton 15°C +/-3°C Toff 22°C +/-3°C

- IN 12V DC/24V AC, consommation 20W max
- IN 115/230V AC, consommation 40W max

Alimentation pour caméra

- IN 100-240V AC - OUT 12V DC, 50/60 Hz, 1A
- IN 230V AC - OUT 24V AC, 50Hz, 400mA

ACCESSOIRES

ONXLH1 Chauffage 115/230V AC

ONXLH2 Chauffage 12V DC / 24V AC

ONXPS1B Alimentation wide range pour caméra IN 100-240V AC - OUT 12V DC

ONXPS2B Alimentation pour caméra IN 230V AC - OUT 24V AC

VIPNXL1B Essuie-glace 230V AC

VIPNXL2B Essuie-glace 24V AC

PRODUITS COMPATIBLES

NXWBL Support mural en acier Inox

NXPTH Tourelle horizontale / verticale en acier Inox

VIP5WAS01 Lave-glace 5l, pompe 230V AC

VIP5WAS02 Lave-glace 5l, pompe 24V AC

VIP25WAS01 Lave-glace 25l, pompe 230V AC

VIP25WAS02 Lave-glace 25l, pompe 24V AC

VIP25WASA01 Lave-glace 25l, pompe 230V AC, prévalence 30m

DTWRX Carte optionnelle pour le contrôle à distance de l'essuie-glace et de la pompe liquide série UPTWAS

ENVIRONNEMENT

Intérieur / Extérieur

Température d'utilisation avec chauffage: -20°C / +50°C

EN CONFORMITÉ AVEC

NXL

CE selon EN 61000-6-3, EN 60065, EN 50130-4

IP67

VIPNXL

CE selon EN 61000-6-3, EN 60065, EN 50130-4

IP67

	Poids Net: NXL 13kg VIPNXL 1.5kg	Poids avec Emballage: NXL 15kg VIPNXL 1.6kg	Dimensions Emballage (BxHxL): NXL 29.5x35x75cm VIPNXL 14.5x15x27cm	Sur Emballage: NXL - VIPNXL -
---	---	--	---	--