

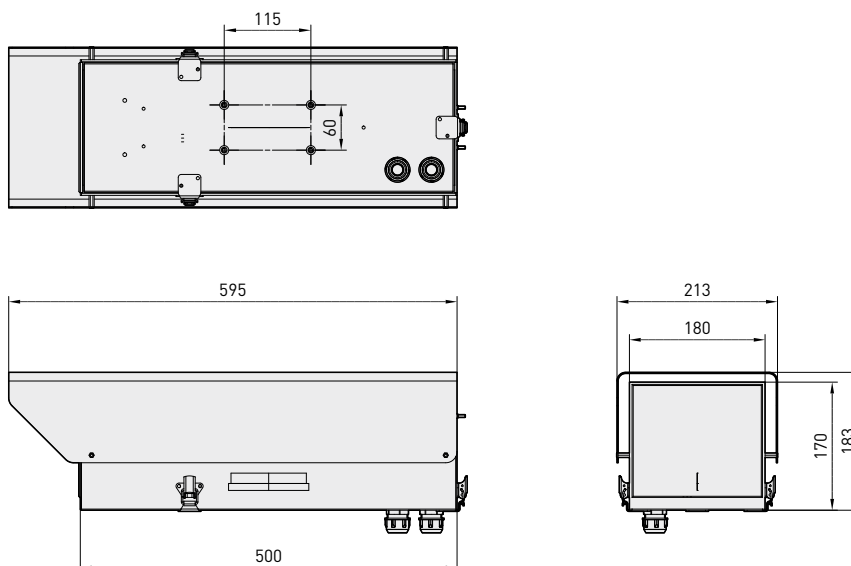
- Grandes dimensions
- Construction en acier Inox AISI 304
- Gamme complète d'accessoires
- Essuie-glace et lave-glace en option
- Étanche IP54



S
SYSTÈMES EN ACIER INOX

Le caisson NXJ, entièrement construit en acier inox AISI 304, est prévu pour recevoir des caméras et des zooms de grandes dimensions. Avec ses dimensions de 180x170mm, pour une longueur de 500mm, il est prévu pour recevoir des caméras et des zooms de grandes dimensions. Il est composé d'une embase qui soutient le rail de fixation de la caméra, et d'un capot qui le ferme au moyen de trois charnières.

Les grandes dimensions de la fenêtre évitent l'effet de vignétage. Le caisson est équipé de deux presse-étoupes PG16 pour le passage des câbles et il est prévu pour recevoir un essuie glace. De nombreux accessoires sont disponibles: chauffage, ventilateur, alimentation pour caméra, supports spéciaux en inox et possibilité d'installer le lave-glace et l'essuie-glace.



Les valeurs sont entendues en millimètres.

DONNÉES TECHNIQUES

| NXJ | | | | |
|----------|------------------|-----------------------|-------------------------|------------------|
| Modèle | Toit pare-soleil | Chauffage 115/230V AC | Chauffage 12V DC/24V AC | Max consommation |
| NXJ1A000 | • | • | | 40W |
| NXJ2A000 | • | | • | 20W |

GÉNÉRALITÉS

Réalisé en acier Inox AISI 304
 Peinture Epoxy polyester RAL9002
 Fermeture / ouverture par 3 grenouillères

MÉCANIQUE

2 presse-étoupes 2xPG16
 Fenêtre en verre (BxH): 160x130mm
 Dimensions extérieure (BxHxL): 180x170x500mm
 Dimensions intérieures utiles (BxH): 175x125mm
 Longueur intérieure utile: 490mm

Essuie-glace

Balai et corps en acier inox AISI 316
 Dimensions (ØxL): 100x169mm, sans balai
 Connecteur 3+1 contacts
 IN 230V AC, consommation 7W max
 IN 24V AC, consommation 7W max

ÉLECTRIQUE

Chauffage Ton 15°C +/-3°C Toff 22°C +/-3°C

- IN 12V DC/24V AC, consommation 20W max
- IN 115/230V AC, consommation 40W max

Ventilateur avec filtre d'air et thermostat, Ton 35°C +/-3°C Toff 20°C +/-3°C

- IN 12V DC, consommation 4W max
- IN 24V AC, consommation 4W max
- IN 230V AC, consommation 4W max

Alimentation pour caméra

- IN 230V AC - OUT 12V DC, 50Hz, 400mA
- IN 230V AC - OUT 24V AC, 50Hz, 400mA

ACCESSOIRES

| | |
|---------|--|
| ONXJVF1 | Ventilateur avec filtre air et thermostat IN 12V DC |
| ONXJVF2 | Ventilateur avec filtre air et thermostat IN 24V AC |
| ONXJVF3 | Ventilateur avec filtre air et thermostat IN 230V AC |
| ONXJPS1 | Alimentation pour caméra IN 230V AC - OUT 12V DC |
| ONXJPS2 | Alimentation pour caméra IN 230V AC - OUT 24V AC |

PRODUITS COMPATIBLES

| | |
|-------------|---|
| NXWS1 | Support mural en acier Inox |
| OPTH200ADJB | Adaptateur de montage sur la tourelle NXPTH |
| OMARPTH | Adaptateur de montage sur la tourelle PTH900 |
| NXPTH | Tourelle horizontale / verticale en acier Inox |
| PTH900 | Tourelle horizontale / verticale en aluminium |
| VIPNXJ1B | Essuie-glace 230V AC |
| VIPNXJ2B | Essuie-glace 24V AC |
| VIP5WAS01 | Lave-glace 5l, pompe 230V AC |
| VIP5WAS02 | Lave-glace 5l, pompe 24V AC |
| VIP25WAS01 | Lave-glace 25l, pompe 230V AC |
| VIP25WAS02 | Lave-glace 25l, pompe 24V AC |
| VIP25WASA01 | Lave-glace 25l, pompe 230V AC, prévalence 30m |
| DTWRX | Carte optionnelle pour le contrôle à distance de l'essuie-glace et de la pompe liquide série UPTWAS |

ENVIRONNEMENT

Intérieur / Extérieur
 Température d'utilisation avec chauffage: -20°C / +50°C
 Résistant aux brumes salines

EN CONFORMITÉ AVEC

CE selon EN 61000-6-3, EN 60065, EN 50130-4
 IP54 selon EN 60529



Poids Net:
 NXJ 9.6kg
 VIPNXJ 1.5kg

Poids avec Emballage:
 NXJ 10.2kg
 VIPNXJ 1.7kg

Dimensions Emballage (BxHxL):
 NXJ 24.5x24.5x62cm
 VIPNXJ 14.5x15x27cm

Sur Emballage:
 NXJ -
 VIPNXJ -