

- Pour installations extérieures
- Réalisée en fonte d'aluminium avec peinture époxy polyester
- Fonction Auto-pan avec retard automatique d'inversion
- Modèles avec préposition
- Gamme complète d'accessoires
- Étanche IP66
- Charge utile équilibrée 30kg



PTH900 + HEG37K + VIP6 + WFWBT

3

TOURELLES ET CONTRÔLES



Les tourelles de la série PTH900 sont réalisées en fonte d'aluminium anticorrosion, avec peinture époxy RAL9002 et sont équipées d'un moteur pour chaque rotation.

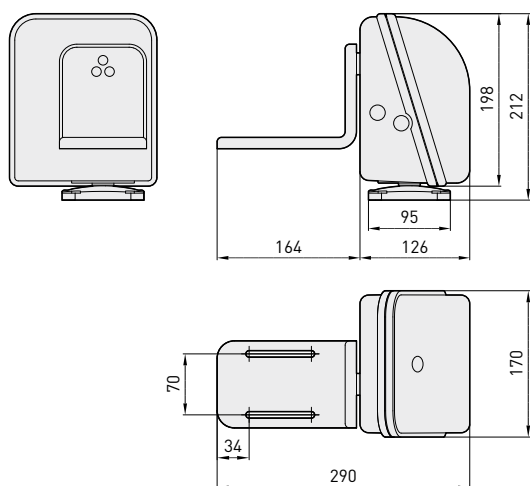
Elles sont étudiées pour fonctionner avec des charges équilibrées de 30kg maximum, et ce, dans des environnements extérieurs rigoureux.

La rotation horizontale de 345° s'effectue à la vitesse constante de 6°/s, tandis que le débattement vertical de 350° se fait à la vitesse constante de 3°/s. La fonction Auto-pan permet un balayage horizontal continu entre deux positions pré-déterminées.

Les versions PTH910SA et PTH911SA sont chauffées afin de permettre un bon fonctionnement dans les températures très basses.

Les versions PTH910P et PTH911P sont équipées de potentiomètres de relecture permettant d'assurer les commandes de préposition.

Une gamme complète allant du pupitre le plus simple au système le plus sophistiqué permet programmation et contrôle de ces tourelles ayant fait leurs preuves depuis de longues années.



Les valeurs sont entendues en millimètres.

### DONNÉES TECHNIQUES

TOURELLES ET CONTRÔLES 3

PTH900					
Modèles	Alimentation	Autopan	Préposition	Chauffage	Max consommation
PTH910	230V AC	•			26W
PTH911	24V AC	•			26W
PTH910P	230V AC	•	•		26W
PTH911P	24V AC	•	•		26W
PTH910SA	230V AC			•	66W
PTH911SA	24V AC			•	46W

#### GÉNÉRALITÉS

Réalisée en fonte d'aluminium avec traitement anticorrosion

Peinture époxy polyester RAL9002

Visserie extérieure en acier inox

Fixation sol ou plafond

Livré avec équerre de fixation du caisson, visserie, accessoires pour le montage et manuel d'instructions

#### MÉCANIQUE

Dimensions: 120x168x192mm

Charge utile équilibrée: 30kg maximum

Débattement horizontal: 0-345°

Vitesse horizontale constante de 6°/s

Couple Statique Horizontal: 11Nm

Couple Dynamique Horizontal: 30Nm au voltage spécifique

Fins de course horizontaux réglables

Débattement vertical: 0-350°

Vitesse verticale constante de 3°/sec

Couple Statique Vertical: 22Nm

Couple Dynamique Verticale: 60Nm au voltage spécifique

Backlash: Pan 0.17°, Tilt 0.07°

Fins de course verticaux réglables

1 presse-étoupes PG11 et 1 bouchon pour les modèles PTH900 et PTH900SA

2 presse-étoupes PG11 pour le modèle PTH900P

#### ÉLECTRIQUE

Alimentation 24/230V AC

Consommation moteur horizontal 13W max

Consommation moteur vertical 13W max

Fonction Auto-pan standard (PTH900SA exclu)

Potentiomètre Linéaire 5 K-Ohm piste hélicoïdale (5 tours) (seulement pour les modèles PTH910P / PTH911P)

#### Chauffage

- PTH911SA 24V AC, consommation 20W max

- PTH910SA 230V AC, consommation 40W max

#### PRODUITS COMPATIBLES

**PTBC** Support mural pour tourelles de la série PTH900

**PTDC** Support plafond pour tourelles de la série PTH

**PTPC** Haut de poteau pour tourelles de la série PTH

**WFWBTA** Support à colonne pour tourelles de la série PTH

**CBZ220** Unité de contrôle direct pour un PTH910

**CBZ24** Unité de contrôle direct pour un PTH911

**MICRODEC485** Récepteur de télémétrie 8 fonctions pour PTH911

**DTMRX2** Récepteur de télémétrie 12 fonctions pour PTH910

**DTMRX224** Récepteur de télémétrie 12 fonctions pour PTH911

**DTRX3** Récepteur de télémétrie 17 fonctions pour série PTH900

**DTMRX324** Récepteur de télémétrie 17 fonctions pour PTH911

**Caissons:** HEG, HEP, HOV, HEB

#### ENVIRONNEMENT

Intérieur/Extérieur

Température d'exercice: -20° / +50°C pour PTH900 et PTH900P

Température d'exercice: -40°C / +50°C pour PTH900SA

Résistant aux brumes salines jusqu'à 1000 heures (selon la norme ISO9227)

#### EN CONFORMITÉ AVEC

CE selon EN 61000-6-3, EN 50130-4

IP66 selon EN 60529

#### PIÈCES DÉTACHÉES

**OPHTMAN** Kit d'entretien

**DOTPTH900** Kit d'installation pour les tourelles de la série PTH900



**Poids Net:**  
PTH900 5.6kg

**Poids avec Emballage:**  
PTH900 6kg

**Dimensions Emballage (BxHxL):**  
PTH900 17.5x27x 23.5cm

**Sur Emballage:**  
PTH900 6 unités