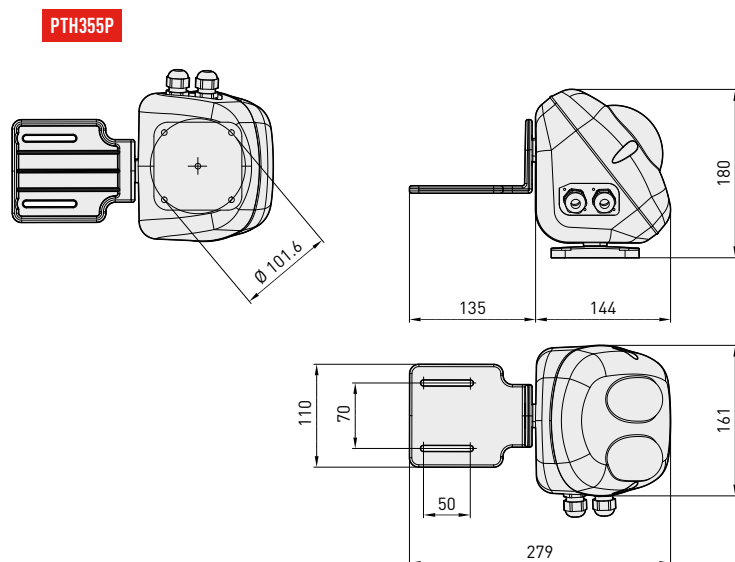
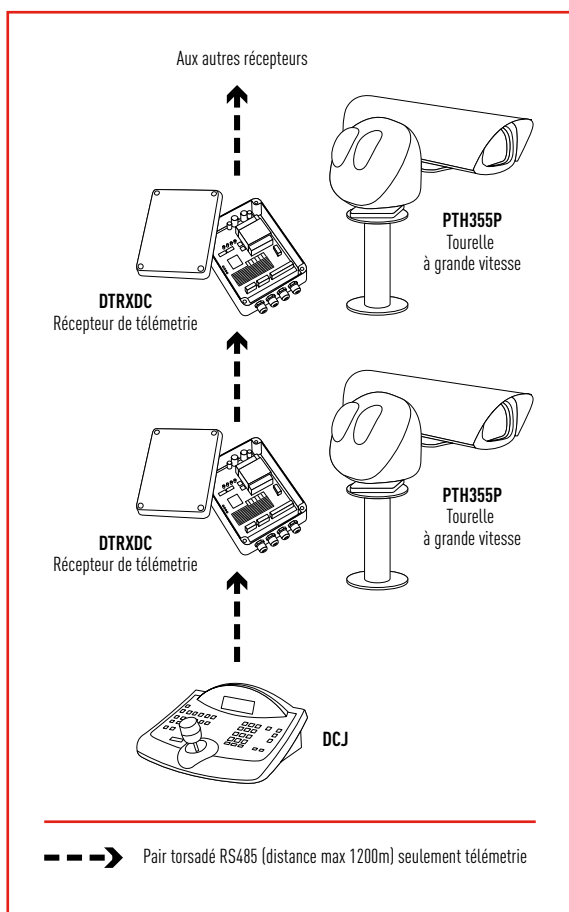




- Pour installations intérieures / extérieures
- Réalisée en fonte d'aluminium avec peinture époxy polyester
- Charge utile équilibrée, de 12kg
- Vitesse variable
- Etanche IP66

La tourelle PTH355P a été conçue pour des installations extérieures, avec une charge utile de 12kg équilibrés. Elle est réalisée en fonte d'aluminium avec une finition en peinture époxy polyester, couleur RAL9002. La rotation horizontale de 345° s'effectue à la vitesse variable de 0° à 30°/s max, tandis que la rotation verticale de 360° à la vitesse variable de 0° à 18°/s. Disponible en 24V DC.

La tourelle PTH355P peut être facilement contrôlée dans l'ensemble de ses fonctions, préposition comprise, par les pupitres DCJ et DCT et le récepteur de télémétrie DTRXDC.



Les valeurs sont entendues en millimètres.

DONNÉES TECHNIQUES

PTH355P				
Modèles	Alimentation	Autopan	Préposition	Max consommation
PTH355P	24V DC		•	22W

GÉNÉRALITÉS

Réalisée en fonte d'aluminium avec traitement anticorrosion
 Peinture époxy polyester RAL9002
 Visserie extérieure en acier inox
 Fixation sol ou plafond
 Livré avec équerre de fixation du caisson, visserie, accessoires pour le montage, manuel d'instructions

MÉCANIQUE

Dimensions: 160x142x180mm
 Charge utile: max 12kg équilibrés
 Débattement horizontal 0-345°
 Vitesse horizontale de 0 à 30°/s
 Couple horizontal: 6Nm
 Fins de course horizontaux réglables de l'intérieur
 Rotation verticale 0-360°
 Vitesse verticale de 0 jusqu'à 18°/s
 Couple vertical: 6Nm
 Backlash: Pan 0.16°, Tilt 0.15°
 Fins de course verticaux réglables de l'intérieur
 2 presse-étoupes PG11

ÉLECTRIQUE

Alimentation 24V DC
 Consommation moteur horizontal 11W max
 Consommation moteur vertical 11W max
 Préposition standard
 Potentiomètre Linéaire 5 K-Ohm piste hélicoïdale (10 tours)
 Distance max. du récepteur DTRXDC: 15m or 5m avec préposition

PRODUITS COMPATIBLES

PTAC Support mural pour tourelles de la série PTH300
PTDC Support plafond pour tourelles de la série PTH
PTPC Haut de poteau pour tourelles de la série PTH
WFWBTA Support fixation sol pour tourelles de la série PTH
DTRXDC Récepteur de télémétrie 13 fonctions
Caissons: HEA, HEB, HEK, HEM, HOV, HEP, VERSO, VERSO COMPACT

ENVIRONNEMENT

Intérieur / Extérieur
 Température d'utilisation: -20°C / +50°C
 Résistant aux brumes salines jusqu'à 1000 heures (selon la norme ISO9227)

EN CONFORMITÉ AVEC

CE selon EN 61000-6-3, EN 50130-4
 IP66 selon EN 60529

PIÈCES DÉTACHÉES

OPTH3MAN Kit d'entretien
DOTPTH300 Kit d'installation pour les tourelles de la série PTH300



Poids Net:
 PTH355 3.6kg

Poids avec Emballage:
 PTH355 4kg

Dimensions Emballage (BxHxL):
 PTH355 17.5x27x23cm

Sur Emballage:
 PTH355 6 unités