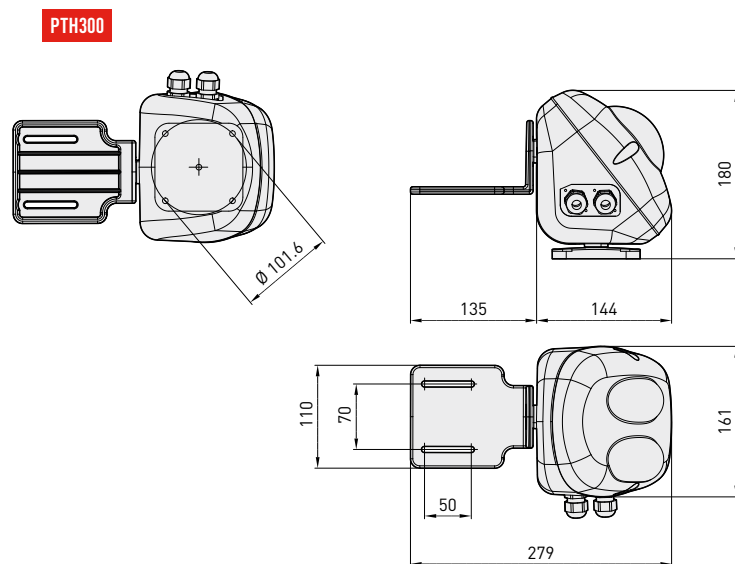
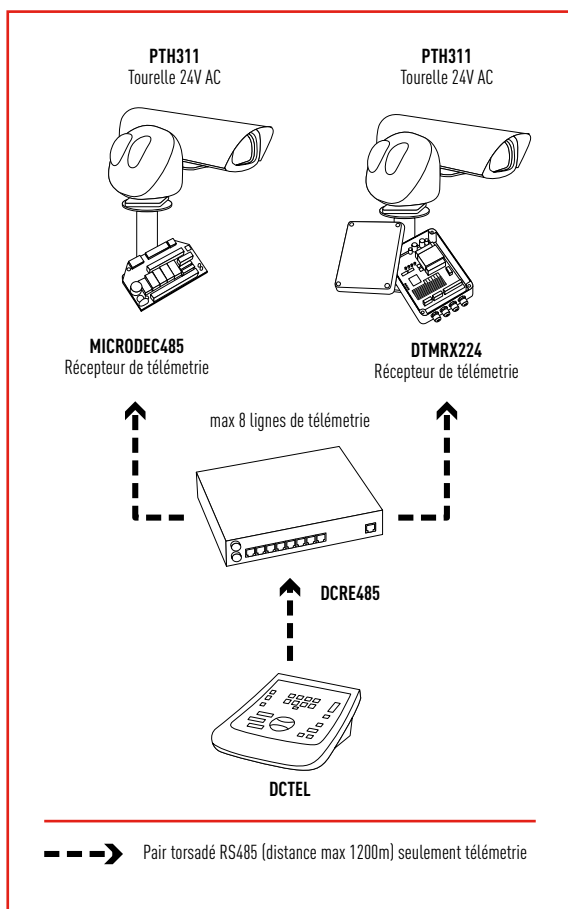




- Pour installations extérieures
- Réalisée en fonte d'aluminium avec peinture époxy polyester
- Charge utile équilibrée, de 12kg
- Version Auto-pan avec retard automatique d'inversion
- Modèles avec préposition
- Étanche IP66
- Modèle Breveté

Les tourelles de la série PTH300 ont été conçues pour une utilisation extérieure avec une charge utile équilibrée de 12kg. Elles sont construites en fonte d'aluminium avec peinture époxy polyester. La rotation horizontale de 330° s'effectue à la vitesse constante de 6°/s, tandis que le débattement vertical de 330° se fait à la vitesse constante de 3°/s. La fonction Auto-pan permet un balayage horizontal continu entre deux positions pré déterminées. Les modèles PTH310P et PTH311P sont équipés de potentiomètres de relecture, permettant les commandes par préposition. Une gamme complète de pupitres et récepteur de télémétrie est disponible.



Les valeurs sont entendues en millimètres.

DONNÉES TECHNIQUES

PTH300				
Modèles	Alimentation	Autopan	Préposition	Max consommation
PTH310	230V AC	•		14W
PTH311	24V AC	•		14W
PTH310P	230V AC	•	•	14W
PTH311P	24V AC	•	•	14W

GÉNÉRALITÉS

Réalisé en fonte d'aluminium avec traitement anticorrosion (anticorodal)
 Peinture époxy polyester RAL9002
 Visserie extérieure en acier Inox
 Fixation sol ou plafond
 Livré avec équerre de fixation du caisson, visserie, accessoires pour le montage et manuel d'instructions

MÉCANIQUE

Dimensions: 144x161x180mm
 Charge utile: 12kg équilibrés (répartition équilibrée de la charge)
 Débattement horizontal: 0-330°
 Vitesse horizontale constante de 6°/s
 Couple horizontal: 6Nm
 Fins de course horizontaux réglables
 Débattement vertical: 0-360°
 Vitesse verticale constante de 3°/sec
 Couple vertical: 6Nm
 Backlash: Pan 0.17°, Tilt 0.07°
 Fins de course verticaux réglables
 1 presse-étoupe PG11 et 1 bouchon pour les modèles PTH300
 2 presse-étoupes PG11 pour le modèle PTH300P

ÉLECTRIQUE

Alimentation 24/230V AC
 Consommation moteur horizontal 7W max
 Consommation moteur vertical 7W max
 Fonction Auto-pan standard
 Potentiomètre Linéaire 5 K-Ohm piste hélicoïdale (10 tours)
 (seulement pour les modèles PTH310P / PTH311P)

PRODUITS COMPATIBLES

PTAC Support mural pour tourelles de la série PTH300
PTDC Support plafond pour tourelles de la série PTH
PTPC Haut de poteau pour tourelles de la série PTH
WFWBTA Support fixation sol pour tourelles de la série PTH
CBZ220 Pupitre câblage direct pour tourelle PTH310 et zoom
CBZ24 Pupitre câblage direct pour tourelle PTH311 et zoom
MICRODEC485 Récepteur de télémétrie 8 fonctions pour PTH311
DTMRX2 Récepteur de télémétrie 12 fonctions pour PTH310
DTMRX224 Récepteur de télémétrie 12 fonctions pour PTH311
DTRX3 Récepteur de télémétrie 17 fonctions pour PTH300
DTMRX324 Récepteur de télémétrie 17 fonctions pour PTH311
Caissons: HEA, HEB, HEK, HEM, HOV, HEP, VERSO, VERSO COMPACT

ENVIRONNEMENT

Intérieur/Extérieur
 Température d'exercice: -20°C / +50°C
 Résistant aux brumes salines jusqu'à 1000 heures (selon la norme ISO9227)

EN CONFORMITÉ AVEC

CE selon EN 61000-6-3, EN 50130-4
 IP66 selon EN 60529

PIÈCES DÉTACHÉES

OPTH3MAN Kit d'entretien
DOTPTH300 Kit d'installation pour les tourelles de la série PTH300



Poids Net:
PTH300 3.7kg

Poids avec Emballage:
PTH300 4.1kg

Dimensions Emballage (BxHxL):
PTH300 17.5x27x23cm

Sur Emballage:
PTH300 6 unités