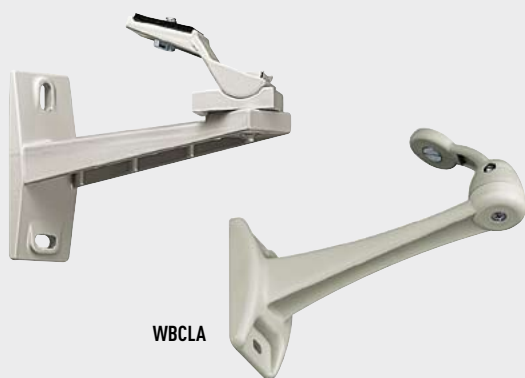


WBCAA



WBCLA



WBCV



WBCD

- Construction robuste
- Fixation murale et plafond
- WBCLA Breveté

WBCAA • Support pour caméra. L'articulation permet une orientation complète en horizontal et vertical. Il peut être employé en montage plafond ou mural. Il est compatible avec toutes les caméras et les caissons de petites dimensions HET.

WBCLA • Support élégant pour caméra. L'articulation permet une orientation complète en horizontal et vertical. Il peut être employé en montage plafond ou mural.

WBCD • Gamme de supports de différentes longueurs, pour caméra, en fixation murale ou plafond. Compatible avec les caméras CCD.

WBCV • Gamme de supports de différentes longueurs, pour fixation murale ou plafond. Compatible avec les caméras CCD.

WBCP5A • Prolongateur pour les supports WBCD et WBCV.

DONNÉES TECHNIQUES

SUPPORTS POUR CAMÉRA

Modèles	
WBCAA	Support pour caméra pour montage murale/plafond
WBCLA	Support pour caméra pour montage murale/plafond en plastique résistante
WBCD19A	Support mural pour caméra 190mm
WBCD14A	Support mural pour caméra 140mm
WBCD8A	Support mural pour caméra 80mm
WBPC5A	Prolongateur 50 mm pour supports WBCD et WBCV
WBCV19A	Support pour caméra 190mm
WBCV14A	Support pour caméra 140mm
WBCV8A	Support pour caméra 80mm

GÉNÉRALITÉS

Réalisé en fonte d'aluminium
 Réalisé en plastique résistant (seul WBCLA)
 Équipé d'une vis 1/4" pour le montage de la caméra
 Installation murale et plafond
 Conseillé pour toutes les caméras
 Couleur RAL9002

MÉCANIQUE

WBCAA

Egalement compatibles avec les petits caissons HET

Charge utile: 5kg

Longueur: 170mm

WBCLA

Charge utile: 3kg

Longueur: 173mm

WBCD

Réalisé en aluminium avec embase et tête de réglage en nylon

Tête de réglage à grande amplitude

Charge utile: 1kg

Longueur: 80, 140, 190mm

WBCV

Embase en nylon RAL9002RAL9002

Bague pour le blocage en aluminium anodisé

Charge utile: 2kg

Longueur: 80, 140, 190mm

WBPC5A

Longueur: 50mm

ENVIRONNEMENT

Intérieur / Extérieur WBCAA

Intérieur WBCLA, WBCD et WBCV



Poids Net:

WBCAA 0.2kg
 WBCLA 0.1kg
 WBCD19A 0.1kg
 WBCD14A 0.1kg
 WBCD8A 0.1kg
 WBCV19A 0.1kg
 WBCV14A 0.1kg
 WBCV8A 0.1kg
 WBPC5A 0.1kg

Poids avec Emballage:

WBCAA 6.5kg (30 unités)
 WBCLA 3.5kg (30 unités)
 WBCD19A 7.5kg (50 unités)
 WBCD14A 5.9kg (50 unités)
 WBCD8A 4.7kg (50 unités)
 WBCV19A 7.5kg (50 unités)
 WBCV14A 5.9kg (50 unités)
 WBCV8A 4.7kg (50 unités)
 WBPC5A 0.3kg (10 unités)

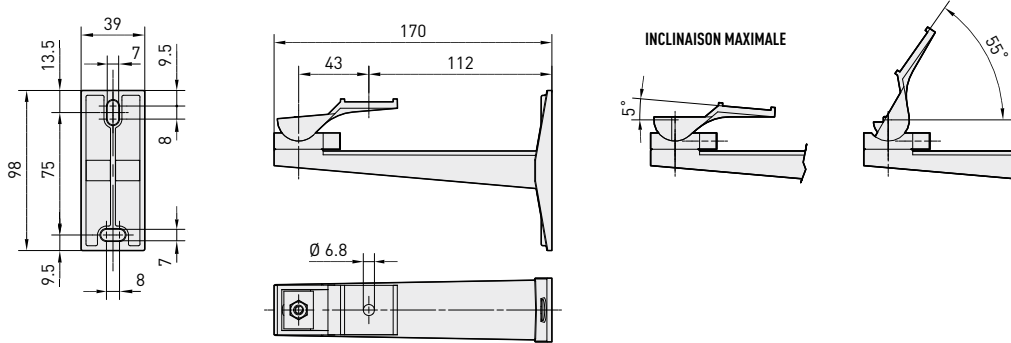
Dimensions Emballage (BxHxL):

WBCAA 38x14.5x38cm
 WBCLA 38x14.5x38cm
 WBCD19A 22x42x21cm
 WBCD14A 16.5x15.5x49cm
 WBCD8A 15.5x14x42.5cm
 WBCV19A 22x42x21cm
 WBCV14A 16.5x15.5x49cm
 WBCV8A 15.5x14x42.5cm
 WBPC5A 8.5x5.5x11.5cm

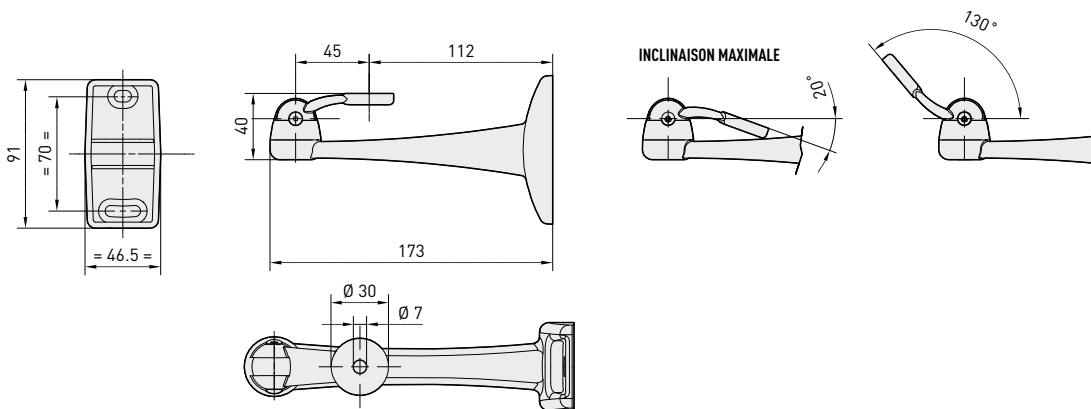
Sur Emballage:

WBCAA 30 unités
 WBCLA 30 unités
 WBCD19A 50 unités
 WBCD14A 50 unités
 WBCD8A 50 unités
 WBCV19A 50 unités
 WBCV14A 50 unités
 WBCV8A 50 unités
 WBPC5A 10 unités

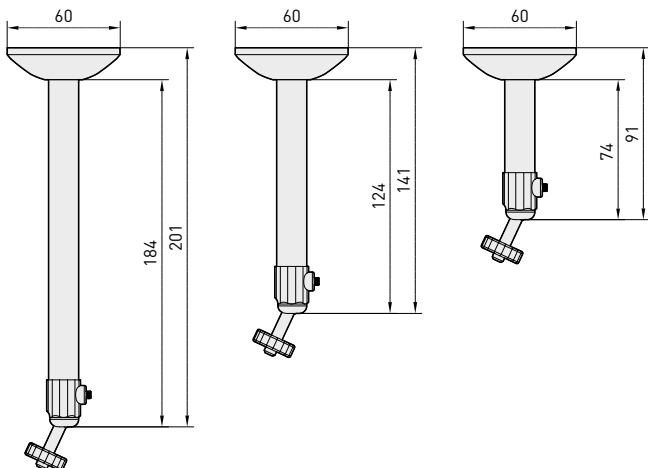
WBCAA



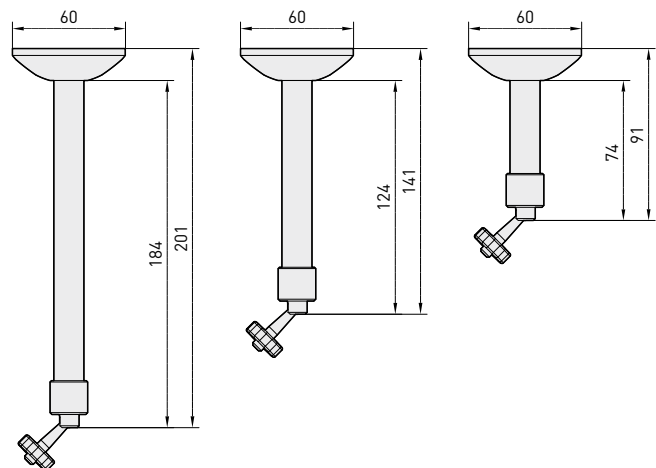
WBCLA



WBCD



WBCV



Les valeurs sont entendues en millimètres.

