



HOV32K1A000

- Pour installations intérieures / extérieures
- Système d'ouverture latérale, accès facile à la caméra
- Étanche IP66 (avec presse-étoupes ou avec passe-câbles optionnels)
- Essuie-glace installé en option
- Plusieurs modes de fixation: support standard, support avec passage intérieur des câbles ou tourelle

CAISSONS POUR CAMÉRAS

Caisson moderne et novateur, étudié pour simplifier l'installation et la maintenance, HOV assure une protection totale dans les environnements les plus difficiles. Son ouverture latérale facilite l'accès et la mise en place de la caméra, des optiques et des raccordements.

Son étanchéité est obtenue grâce aux joints en néoprène et aux 3 presse-étoupes (2 PG9 et 1 PG11) ou par les passe-câbles optionnels (dans le cas de l'utilisation de support creux, pour le passage protégé des câbles)

Le corps est en fonte d'aluminium tandis que le toit pare-soleil est en ABS. Le toit pare-soleil avec son rebord brise-goutte intégré procure une bonne isolation thermique. HOV autorise différents type de montage: support standard, support avec passage interne des câbles ou sur tourelle. HOV peut abriter de nombreuses combinaisons de caméras et objectifs.

Le caisson peut être équipé d'un essuie-glace incorporé avec retour automatique pour éviter toute gêne visuelle à la caméra.

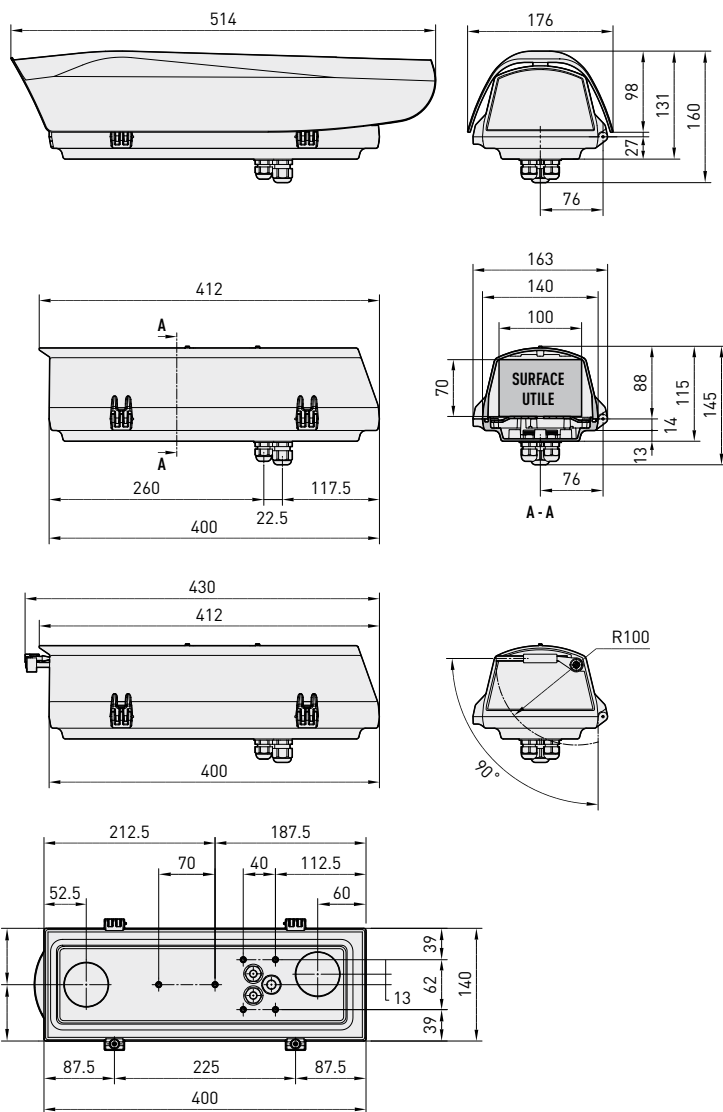
Une version est disponible avec ventilation forcée (en cas d'installation avec caméras IP et pour températures élevées).

Différents accessoires sont disponibles, tels que le toit pare-soleil, le chauffage, le ventilateur, le ventilateur pour assistance chauffage, l'alimentation pour caméra et le contact d'alarme anti-ouverture.

Les accessoires sont livrés en kits de montage pour une installation facile.



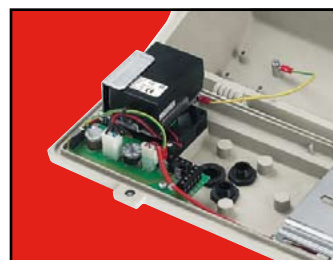
HOV32D0A000 + WBOVA2



Les valeurs sont entendues en millimètres.

HOV										
Modèle	Toit pare-soleil	Chauffage 115/230V AC	Chauffage 12V DC/24V AC	Ventilateur 12V DC avec doubles filtres pour changement de l'air	Ventilateur 24V AC avec doubles filtres pour changement de l'air	PS IN 100/240V AC, OUT 24V AC, pour ventilateur, avec doubles filtres pour changement de l'air	Support mural WBOVA2	Essuie-glace 24V AC	Essuie-glace 230V AC	Max consommation
HOV32D0A000										
HOV32K0A000	•									
HOV32K0A016	•									4W
HOV32K0A017	•			•						4W
HOV32K0A018	•					•				15W
HOV32K0A100	•								•	7W
HOV32K0A147	•					•		•		11W
HOV32K0A200	•							•		7W
HOV32K1A000	•	•								40W
HOV32K1A018	•	•				•				44W
HOV32K1A085B	•	•					•			40W
HOV32K1A100	•	•							•	47W
HOV32K2A000	•		•							20W
HOV32K2A016	•		•*			•				24W
HOV32K2A017	•		•*	•						24W
HOV32K2A085B	•		•				•			20W
HOV32K2A147	•		•*			•		•		31W
HOV32K2A200	•		•*					•		27W

* L'alimentation du caisson doit être la même utilisée pour le ventilateur et/ou l'essuie-glace.



DONNÉES TECHNIQUES

GÉNÉRALITÉS

Construction en fonte d'aluminium

Toit pare-soleil en ABS

Peinture epoxypolyester RAL9002

Visserie extérieure en acier inox

Livré avec manuel d'instructions, sachet déshydratant, accessoires pour l'installation de la caméra et de l'objectif

MÉCANIQUE

3 presse-étoupes amovibles: 2xPG9 et 1xPG11

Fenêtre en verre (BxH): 118x75mm

Surface intérieure utile (BxH): 100x70mm

Longueur intérieur utile avec ou sans accessoires: 250mm

ÉLECTRIQUE

Chauffage Ton 15°C+/-3°C Toff 22°C+/-3°C

- IN 12V DC/24V AC, consommation 20W max

- IN 115/230V AC, consommation 40W max

Ventilateur à cycle continu pour assistance chauffage

- IN 12V DC, consommation 4W max

- IN 24V AC, consommation 4W max

- IN 100-240V AC, consommation 4W max, avec alimentation wide range IN 100-240V AC/12V DC

Ventilateur avec thermostat Ton 35°C+/-3°C Toff 20°C+/-3°C pour les modèles avec double filtre pour le recharge de l'air

- IN 12V DC, consommation 4W max

- IN 24V AC, consommation 4W max

Alimentation pour caméra

- IN 100-240V AC - OUT 12V DC, 50/60 Hz, 1A

- IN 230V AC - OUT 24V AC, 50Hz, 400mA

Essuie-glace intégré

- IN 230V AC, consommation 7W max

- IN 24V AC, consommation 7W max

ACCESSOIRES

OHVS32A000 Double toit pare-soleil

OHOVH1 Chauffage 115/230V AC

OHOVH2 Chauffage 12V DC/24V AC

OHOVV1 Ventilateur à cycle continu pour assistance chauffage IN 12V DC

OHOVV2 Ventilateur à cycle continu pour assistance chauffage IN 24V AC

OHOVV3 Ventilateur à cycle continu pour assistance chauffage IN 100-240V AC

OHOVPS1B Alimentation wide range pour caméra IN 100-240V AC - OUT 12V DC

OHOVPS2B Alimentation pour caméra IN 230V AC - OUT 24V AC

OHOVTA1 Switch anti-ouverture sur carte avec vis et clé antivandalisme

OHEGBB Boîtier étanche, IP55

PRODUITS COMPATIBLES

WBJA Support mural avec tête orientable site et azimut

WBOVA2 Support mural avec passage interne des câbles

WBOV3A2 Support mural avec passage interne des câbles, contreplaqué et boîtier de raccordement

WCM3A Support plafond avec tête orientable site et azimut

WCM5A Support plafond avec tête orientable site et azimut

WCM4A2 Support plafond avec passage interne des câbles

WFWCA Support sol avec tête orientable

OWBIP1 Kit de passe-câble IP66 pour le support WBOVA2, WCM4A2

PTH300 Tourelle horizontale / verticale

PTH900 Tourelle horizontale / verticale

VIP5WAS01 Lave-glace 5l, pompe 230V AC

VIP5WAS02 Lave-glace 5l, pompe 24V AC

VIP25WAS01 Lave-glace 25l, pompe 230V AC

VIP25WAS02 Lave-glace 25l, pompe 24V AC

VIP25WASA01 Lave-glace 25l, pompe 230V AC, prévalence 30m

DTWRX Carte optionnelle pour le contrôle à distance de l'essuie-glace et de la pompe liquide série UPTWAS

ENVIRONNEMENT

Intérieur / Extérieur

Température d'exercice avec chauffage: -20°C / +50°C

Résistant aux brumes salines jusqu'à 1000 heures (selon la norme ISO9227)

EN CONFORMITÉ AVEC

CE selon EN61000-6-3, EN 60065, EN50130-4

IP66 selon EN 60529 avec presse-étoupes

IP66 selon EN 60529 avec support avec passage interne des câbles et avec anneaux d'étanchéité

IP54 selon EN 60529 avec support avec passage interne des câbles

IP44 selon EN 60529 pour les modèles avec ventilateur et double filtre

PIÈCES DÉTACHÉES

OHOV32SUP Corps supérieur complet

OBKFIL Kit filtres de rechange pour modèles avec double filtre



Poids Net:

HOV32K1 3kg

HOV32K1A085B 4.3kg

Poids avec Emballage:

HOV32K1 3.4kg

HOV32K1A085B 4.8kg

Dimensions Emballage (BxHxL):

HOV32K1 19.5x14.5x52.8cm

HOV32K1A085B 19.5x27x52cm

Sur Emballage:

HOV32K1 4 unités

HOV32K1A085B 6 unités

