

HEK30K + WBMA

- Pour installations intérieures/extérieures
- Corps extractible par glissement avec système d'accrochage
- Fenêtre en PMMA
- Étanche IP66 (avec presse-étoupes ou passe-câble en options)
- Plusieurs modes de fixation: support standard ou avec passage intérieur des câbles
- Très bonne protection antivandalisme
- Breveté



HEK30D + WBOVA2

CAISSONS POUR CAMERAS

Construits en profilé d'aluminium et matériel plastique, les caissons HEK sont dotés d'un système d'ouverture, permettant un accès facile à la caméra par simple glissement et accrochage vers l'avant du corps du caisson. Ses dimensions utiles le rendent compatible avec la plupart des caméras CCD (1/2", 1/3" et 1/4") équipées d'objectifs focale fixe.

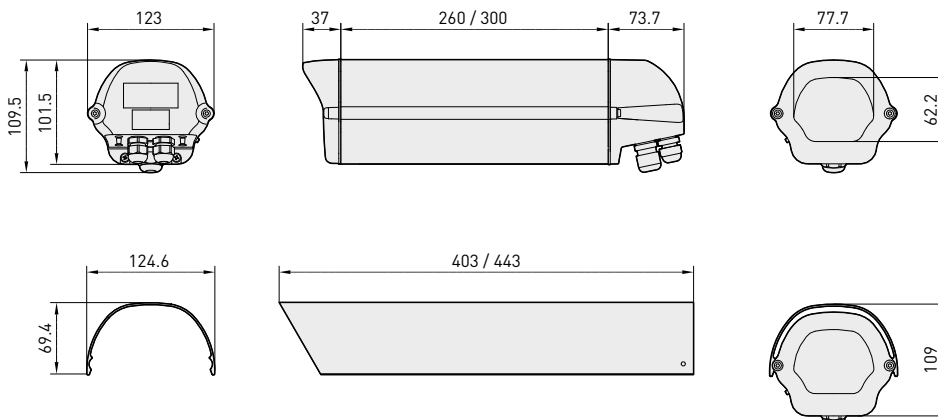
De construction robuste mais légère, HEK permet d'utiliser deux types de fixation: support standard ou support creux.

Son étanchéité est obtenue par des joints en gomme EPDM et par 3 presse-étoupes métriques M16 ou par des passe câbles optionnels (dans l'utilisation de support creux pour le passage protégé des câbles).

La gamme d'accessoires comprend entre autre: double-toit, chauffage, chauffage avec ventilateur, ventilateur et alimentation pour caméra.

Il est aussi possible d'installer un ventilateur avec filtre d'air qui va remplacer un des presse-étoupes (incompatible en cas d'utilisation du support avec le passage des câbles à l'intérieur).

Les accessoires sont proposés déjà installés, ou en kits de montage. Son esthétique nouvelle le rend idéal pour des installations à l'intérieur aussi bien que à l'extérieur.



Les valeurs sont entendues en millimètres.

### DONNÉES TECHNIQUES

Modèle	Toit pare-soleil	Chauffage 115/230V AC	Chauffage 12V DC/24V AC	Chauffage ventilé 24V AC	Max consommation
<b>HEK26D0Y000B</b>					
<b>HEK26K0Y000B</b>	•				
<b>HEK26K1Y000B</b>	•	•			40W
<b>HEK26K2Y000B</b>	•		•		20W
<b>HEK30D0Y000B</b>					
<b>HEK30K0Y000B</b>	•				
<b>HEK30K1Y000B</b>	•	•			40W
<b>HEK30K2Y000B</b>	•		•		20W
<b>HEK30K2Y015B</b>	•			•	24W

#### GÉNÉRALITÉS

Face avant et arrière, en technopolymère résistant, couleur RAL7030

Corps du caisson et rail extérieur en profilé d'aluminium

Corps verni avec peinture epoxy polyester RAL9002

Visserie en acier inox

Livré avec manuel d'instructions, sachet deshydratant, accessoires pour l'installation de la caméra et de l'objectif

#### MÉCANIQUE

3 presse-étoupes amovibles: 3xM16

Fenêtre en PMMA (BxH): Ø 72mm

Surface intérieure utile (BxH): 82x62mm

#### Longueur intérieure utile sans accessoires

HEK26	260mm
HEK30	300mm

#### Longueur intérieure utile avec chauffage et/ou alimentation pour caméra

HEK26	190mm
HEK30	235mm

#### Longueur intérieure utile avec chauffage et/ou ventilateur

HEK26	190mm
HEK30	235mm

#### ÉLECTRIQUE

##### Chauffage Ton 15°C+/-3°C Toff 22°C+/-3°C

- IN 12V DC/24V AC, consommation 20W max
- IN 115/230V AC, consommation 40W max

##### Ventilateur avec filtre air et thermostat, Ton 35°C+/-3°C Toff 20°C+/-3°C, complet de fond de fermeture

- IN 12V DC, consommation 4W max
- IN 24V AC, consommation 4W max

*Pas compatible avec le support avec le passage intérieur des câbles*

##### Alimentation pour caméra

- IN 100-240V AC - OUT 12V DC, 50/60 Hz, 1A
- IN 230V AC - OUT 24V AC, 50Hz, 400mA

#### ACCESSOIRES

<b>OHEKS26A000</b>	Double toit-pare-soleil pour HEK26
<b>OHEKS30A000</b>	Double toit-pare-soleil pour HEK30
<b>OHEH21</b>	Chauffage 115/230V AC
<b>OHEH22</b>	Chauffage 12V DC/24V AC
<b>OHEKVF1EB</b>	Ventilateur avec thermostat et filtre air IN 12V DC
<b>OHEKVF2EB</b>	Ventilateur avec thermostat et filtre air IN 24V AC
<b>OHEPS10B</b>	Alimentation wide range pour caméra IN 100-240V AC - OUT 12V DC
<b>OHEPS11B</b>	Alimentation pour caméra IN 230V AC - OUT 24V AC
<b>OHEGBB</b>	Boîte étanche, IP55
<b>IR50</b>	Projecteurs infrarouge 50W

#### PRODUITS COMPATIBLES

<b>WBMA</b>	Support mural avec tête orientable site et azimut
<b>WBOVA2</b>	Support mural avec passage interne des câbles
<b>WBOV3A2</b>	Support mural avec passage interne des câbles, contreplaqué et boîte étanche de raccordement
<b>WCM3A</b>	Support plafond avec tête orientable site et azimut
<b>WCM5A</b>	Support plafond avec tête orientable site et azimut
<b>WCM4A2</b>	Support plafond avec passage interne des câbles
<b>WFWCA</b>	Support sol avec tête orientable
<b>OWBIP2</b>	Kit de passe-câbles d'étanchéité IP66 pour les support WBOVA2 et WCM4A2
<b>PTH300</b>	Tourelle horizontale / verticale
<b>PTH900</b>	Tourelle horizontale / verticale

#### ENVIRONNEMENT

Intérieur / Extérieur

Température d'exercice avec chauffage: -20°C / +50°C

#### EN CONFORMITÉ AVEC

CE selon EN61000-6-3, EN 60065, EN50130-4

IP66 selon EN 60529 avec presse-étoupes

IP66 selon EN 60529 avec support avec passage interne des câbles et anneaux d'étanchéité

IP54 selon EN 60529 avec support avec passage interne des câbles

#### PIÈCES DÉTACHÉES

<b>DOTHE02</b>	Kit d'entretoises pour caméra et objectif
<b>OHEKMAN</b>	Kit de presse-étoupes, vis et joints
<b>OHEKFA06</b>	Face avant RAL7030 complète avec vis et joints
<b>OHEKFP06</b>	Fond de fermeture RAL7030 avec presse-étoupes, vis et joints

	<b>Poids Net:</b>	<b>Poids avec Emballage:</b>	<b>Dimensions Emballage (BxHxL):</b>	<b>Sur Emballage:</b>
	HEK26K1 2.0kg	HEK26K1 2.3kg	HEK26K1 14x15x46cm	HEK26K1 10 unités
	HEK30K1 2.2kg	HEK30K1 2.4kg	HEK30K1 14x15x46cm	HEK30K1 10 unités