

Double toit pare-soleil • Il procure une protection contre les rayons solaires directs permettant ainsi de réduire la température intérieure du caisson de 5°C à 10°C.

Chauffage • Circuit constitué par un élément chauffant PTC et un thermostat (Ton 15°C+/-3°C Toff 22°C +/-3°C). Il est disponible en version 12V DC/24V AC, max 20W ou 115/230V AC, max 40W.

Ventilateur • Circuit de ventilation de refroidissement comprenant un ventilateur, un thermostat (Ton 35°C+/-3°C Toff 20°C +/-3°C) et un système de filtrage. Il est disponible en 12V DC, 24V AC et 230V AC, pré-installé dans le caisson ou en kit optionnel. Consommation ventilateurs 4W max. (Incompatible en cas d'utilisation du support avec le passage des câbles à l'intérieur).

Alimentation pour caméra • Circuit d'alimentation pour caméra pouvant être installé dans le caisson, disponible en deux versions, avec entrée 100-240V AC ou 230V AC et sortie 24V AC ou 12V DC.

Boîtier de raccordement étanche IP55 • permettant le raccordement des câbles de l'installation ainsi que le logement de cartes auxiliaires. Un modèle avec alimentation pour caméra est disponible. Entrée 100-240V AC, 50/60Hz et sortie 12V DC, 1A max ou entrée 230V AC, 50Hz et sortie 24V AC, 400mA max. Equipé de 4 presse-étoupes PG9.

Double chauffage • Circuit constitué par 2 PTC thermostatés (Ton 35°C+/-3°C Toff 20°C +/-3°C) d'une puissance totale de 80W max, 115/230V AC. Températures d'emploi jusqu'à -40°C. Pour les caissons de la série HEG et HEP.

Triple chauffage • Circuit constitué par trois PTC thermostatés avec ventilateur (Ton 35°C+/-3°C Toff 20°C +/-3°C) d'une puissance totale de 120W max, 115/230V AC. Températures d'emploi jusqu'à -50°C. Pour les caissons de la série HEG.

Essuie-glace • Kit essuie-glace, à installer directement sur le corps du caisson, comprenant le gliceur de lavage qui vient de la pompe du lave glace; disponible dans les versions 24V AC et 230V AC, 7W max. Pour les caissons de la série HEG.

Lave-glace et réservoir • Kit de lave-glace avec réservoir 5 litres ou 25 litres, pompe disponible dans les versions 24V AC et 230V AC et en version 230V AC avec, pour un modèle, une hauteur d'élévation jusqu'à 30m. Disponible pour les caissons de la série HEG et HOV.

Ventilateur pour assistance au chauffage • Il permet la circulation de l'air et maintient une température homogène à l'intérieur du caisson. Pour les caissons VERSO, VERSO COMPACT et HOV.

Alarme anti-ouverture • Le contact d'alarme permet de contrôler toute tentative d'effraction du caisson. Pour les caissons de la série VERSO et HOV.

Passe-câbles d'étanchéité IP66 pour support creux • Ils sont utilisés avec le support WBOVA2 et WCM4A2 pour garantir au caisson une protection IP66.

- Compatibles avec la plupart des installations
- Fournis déjà installés ou en kit d'installation

CAISSONS POUR CAMERAS

CHAUFFAGES



ALIMENTATIONS POUR CAMERA



ESSUIE-GLACE



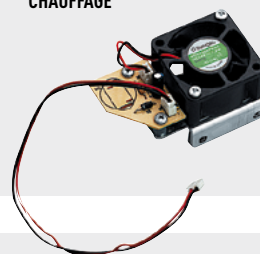
BOÎTE DE RACCORDEMENT



POMPES LAVE-GLACE ET RESERVOIRS



VENTILATEUR POUR ASSISTANCE CHAUFFAGE



ALARME ANTI-OUVERTURE



ANNEAUX D'ÉTANCHÉITÉ IP66



TABLEAU CAISSONS ET ACCESSOIRES

	VERSO	VERSO COMPACT	HEA26	HEA30	HEB26	HEB32	HEG37	HEG47	HEK26	HEK30
Toit pare-soleil	OHPVS42A000	OHPVS36A000	OHEAS26A000	OHEAS30A000	OHEBS26A000	OHEBS32A000	OHEGS37A000	OHEGS47A000	OHEKS26A000	OHEKS30A000
Chauffage 12V DC/24V AC	OHPVH2	OHPVH2	OHEH01	OHEH01	OHEH09B	OHEH09B	OHEH25	OHEH25	OHEH22	OHEH22
Chauffage 115/230V AC	OHPVH1	OHPVH1	OHEH02	OHEH02	OHEH10B	OHEH10B	OHEH24	OHEH24	OHEH21	OHEH21
Ventilateur 12V DC	-	-	OHEAVF1A	OHEAVF1A	OHEBVF1	OHEBVF1	-	-	OHEKVF1E	OHEKVF1E
Ventilateur 24V AC	-	-	OHEAVF2A	OHEAVF2A	OHEBVF2	OHEBVF2	-	-	OHEKVF2E	OHEKVF2E
Ventilateur 230V AC	OHPVCF3	-	OHEAVF3A	OHEAVF3A	OHEBVF3	OHEBVF3	-	-	-	-
Alimentation interne 12V DC	OHEPS19B	OHEPS19B	OHEPS05	OHEPS05	OHEPS01B	OHEPS01B	OHEPS19B	OHEPS19B	OHEPS10B	OHEPS10B
Alimentation interne 24V AC	OHEPS20	OHEPS20	OHEPS06	OHEPS06	OHEPS02B	OHEPS02B	OHEPS20	OHEPS20	OHEPS11B	OHEPS11B
Boîte étanche IP55	OHEGBB	OHEGBB	OHEGBB	OHEGBB	OHEGBB	OHEGBB	OHEGBB	OHEGBB	OHEGBB	OHEGBB
Alimentation 12V DC sur boîte étanche	OHEGBPS1B	OHEGBPS1B	OHEGBPS1B	OHEGBPS1B	OHEGBPS1B	OHEGBPS1B	OHEGBPS1B	OHEGBPS1B	OHEGBPS1B	OHEGBPS1B
Alimentation 24V AC sur boîte étanche	OHEGBPS2B	OHEGBPS2B	OHEGBPS2B	OHEGBPS2B	OHEGBPS2B	OHEGBPS2B	OHEGBPS2B	OHEGBPS2B	OHEGBPS2B	OHEGBPS2B
Essuie-glace lave-glace 24V AC	-	-	-	-	-	-	VIP6A2	VIP6A2	-	-
Essuie-glace lave-glace 230V AC	-	-	-	-	-	-	VIP6A1	VIP6A1	-	-
Pompe lave-glace + réservoir, 24V AC	-	-	-	-	-	-	VIP5WAS02 VIP25WAS02	VIP5WAS02 VIP25WAS02	-	-
Pompe lave-glace + réservoir, 230V AC	-	-	-	-	-	-	VIP5WAS01 VIP25WAS01 VIP25WASA01	VIP5WAS01 VIP25WAS01 VIP25WASA01	-	-
Ventilateur pour assistance chauffage 12V DC	OHPVV1	OHPVV1	-	-	-	-	-	-	-	-
Ventilateur pour assistance chauffage 24V AC	OHPVV2	OHPVV2	Pré-assemblé	Pré-assemblé	Pré-assemblé	Pré-assemblé	-	-	Pré-assemblé	Pré-assemblé
Ventilateur pour assistance chauffage 230V AC	OHPVV3	OHPVV3	-	-	-	-	-	-	-	-
Alarme anti-ouverture	OHPVTA1	-	-	-	-	-	-	-	-	-

TABLEAU CAISSONS ET ACCESSOIRES

	HEM22	HEM26	HEM30	HEP32	HET10	HET16	HET22	HET30	H0V
Toit pare-soleil	OHEMS22A000	OHEMS26A000	OHEMS30A000	OHEPS32A000	OHETS10A000	OHETS16A000	OHETS22A000	OHETS30A000	OHOVS32A000
Chauffage 12V DC/24V AC	OHEH01	OHEH01	OHEH01	OHEH05	-	OHEH01	OHEH01	OHEH01	OHOVH2
Chauffage 115/230V AC	OHEH02	OHEH02	OHEH02	OHEH06	-	OHEH02	OHEH02	OHEH02	OHOVH1
Ventilateur 12V DC	OHEMV1A	OHEMV1A	OHEMV1A	OHEPV1A	-	-	-	-	OHOW1
Ventilateur 24V AC	OHEMV2A	OHEMV2A	OHEMV2A	OHEPV2A	-	-	-	-	OHOW2
Ventilateur 230V AC	-	-	-	OHEPV3A	-	-	-	-	OHOW3
Alimentation interne 12V DC	OHEPS05	OHEPS05	OHEPS05	OHEPS01	-	-	-	-	OHOVPS1B
Alimentation interne 24V AC	OHEPS06	OHEPS06	OHEPS06	OHEPS02	-	-	-	-	OHOVPS2B
Boîte étanche IP55	OHEGBB	OHEGBB	OHEGBB	OHEGBB	OHEGBB	OHEGBB	OHEGBB	OHEGBB	OHEGBB
Alimentation 12V DC sur boîte étanche	OHEGBPS1B	OHEGBPS1B	OHEGBPS1B	OHEGBPS1B	OHEGBPS1B	OHEGBPS1B	OHEGBPS1B	OHEGBPS1B	OHEGBPS1B
Alimentation 24V AC sur boîte étanche	OHEGBPS2B	OHEGBPS2B	OHEGBPS2B	OHEGBPS2B	OHEGBPS2B	OHEGBPS2B	OHEGBPS2B	OHEGBPS2B	OHEGBPS2B
Essuie-glace lave-glace 24V AC	-	-	-	-	-	-	-	-	Pré-assemblé
Essuie-glace lave-glace 230V AC	-	-	-	-	-	-	-	-	Pré-assemblé
Pompe lave-glace + réservoir, 24V AC	-	-	-	-	-	-	-	-	VIP5WAS01 VIP25WAS01
Pompe lave-glace + réservoir, 230V AC	-	-	-	-	-	-	-	-	VIP5WAS01 VIP25WAS01 VIP25WASA01
Ventilateur pour assistance chauffage 12V DC	-	-	-	-	-	-	-	-	-
Ventilateur pour assistance chauffage 24V AC	-	-	Pré-assemblé	-	-	-	-	-	-
Ventilateur pour assistance chauffage 230V AC	-	-	-	-	-	-	-	-	-
Alarme anti-ouverture	-	-	-	-	-	-	-	-	OHOVTA1

CAISSONS POUR CAMERAS

DONNEES TECHNIQUES

GÉNÉRALITÉS

Double toit pare-soleil

En profilé d'aluminium

Peinture epoxypolyester, couleur RAL9002

En technopolymère, couleur RAL9002, modèles VERSO et VERSO COMPACT

En ABS, RAL9002, pour HOV

Chauffage Ton 15°C+/-3°C Toff 22°C+/-3°C

- IN 12V DC/24V AC, consommation 20W max

- IN 115/230V AC, consommation 40W max

Ventilateur avec filtre air et thermostat, Ton 35°C +/-3° Toff 20°C +/-3°

- IN 12V DC, consommation 4 W max

- IN 24V AC, consommation 4 W max

- IN 230V AC, consommation 4W max, avec transformateur d'alimentation

Incompatible avec le support avec le passage intérieur des câbles

Alimentation pour caméra

- IN 100-240V AC - OUT 12V DC, 50/60 Hz, 1A

- IN 230V AC - OUT 12V DC, 50Hz, 400mA

- IN 230V AC - OUT 24V AC, 50Hz, 400mA

Alimentation dans boîtier étanche

- IN 100-240V AC - OUT 12V DC, 50/60 Hz, 1A

- IN 230V AC - OUT 24V AC, 50Hz, 400mA

Boîte de raccordement étanche

4 presse-gaines PG9

IP55

Essuie-glace

Entièrement construit en polypropylène renforcé

Couleur RAL9002

IP66

Dimensions (BxHxL): 99x114 x209mm (sans balai)

Connecteur 3+1 PINS

IN 230V AC, consommation 7W max

IN 24V AC, consommation 7W max

Température d'exercice: -20°C / +50°C

Livré avec un manuel d'instructions

Lave-glace avec réservoir de 5 litres

Dimensions BxHxL: 217x272x254mm

Capacité du réservoir: 5l

Prévalence: max 5m

Longueur du tube: 4m

IN 230V AC, consommation 12W max

IN 24V AC, consommation 12W max

IP56

Livré avec un manuel d'instructions et liquide antigel

Lave-glace avec réservoir de 25 litres

Dimensions BxHxL: 301x458x345mm

Capacité du réservoir: 25l

Prévalence: max 5m

Longueur du tube: 4m

IN 230V AC, consommation 12W max

IN 24V AC, consommation 12W max

IP56

Livré avec un manuel d'instructions et liquide antigel

Lave-glace avec réservoir de 25 litres avec prévalence de 30m

Dimensions BxHxL: 710x300x270mm

Capacité du réservoir: 25l

Prévalence: max 30m

Longueur du tube: 30m

IN 230V AC, consommation 600W max

IP45

Livré avec un manuel d'instructions et liquide antigel

RÉFÉRENCES

OHEGBB Boîtier étanche, IP55

OHEGBPS1B Alimentation wide range pour caméra IN 100-240V AC - OUT 12V DC sur boîte étanche

OHEGBPS2B Alimentation pour caméra IN 230V AC - OUT 24V AC sur boîte étanche

VIP6A1 Essuie-glace 230V AC pour HEG

VIP6A2 Essuie-glace 24V AC pour HEG

VIP5WAS01 Lave-glace 5l, pompe 230V AC

VIP5WAS02 Lave-glace 5l, pompe 24V AC

VIP25WAS01 Lave-glace 25l, pompe 230V AC

VIP25WAS02 Lave-glace 25l, pompe 24V AC

VIP25WASA01 Lave-glace 25l, pompe 230V AC, prévalence 30m

OWBIP1 Kit de passe-câbles étanche IP66 (1xPG11 et 2xPG9) pour le support WBOVA2 et WCM4A2 pour les caissons HOV32, VERSO et HEB

OWBIP2 Kit de passe-câbles étanche IP66 (3xM16) pour le support WBOVA2, WCM4A2 pour le caisson HEK

Pour les références des alimentations et chauffages se reporter à la fiche technique du caisson correspondant.

PIÈCES DÉTACHÉES

SPATER Spatule caoutchouc pour l'essuie-glace VIP6A

OVIP6SPAHEG Balai complet pour l'essuie-glace VIP6A



Poids Net:

OHEGBB 0.4kg

OHEGBPS 0.8kg

VIP6A 0.7kg

VIP5WAS 3.2kg

VIP25WAS 5.1kg

VIP25WASA01 13.3kg

OWBIP1 0.1kg

OWBIP2 0.1kg

Poids avec Emballage:

OHEGBB 0.6kg

OHEGBPS 1.0kg

VIP6A 0.9kg

VIP5WAS 3.7kg

VIP25WAS 6.1kg

VIP25WASA01 14.6kg

OWBIP1 0.1kg

OWBIP2 0.1kg

Dimensions Emballage (BxHxL):

OHEGBB 17x35x13cm

OHEGBPS 17x35x13cm

VIP6A 14.5x15x27cm

VIP5WAS 31x23.5x31cm

VIP25WAS 39x33x56cm

VIP25WASA01 35.5x45x80cm

OWBIP1 8.5x5.5x11.5cm

OWBIP2 8.5x5.5x11.5cm

Sur Emballage:

OHEGBB 16 unités

OHEGBPS 16 unités

VIP6A 15 unités

VIP5WAS -

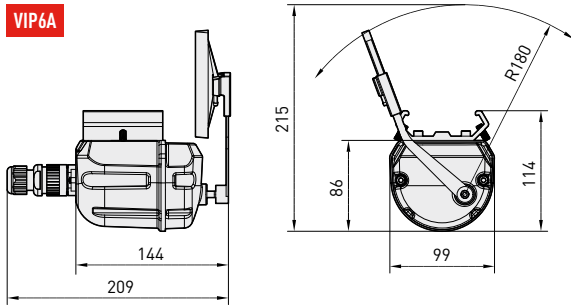
VIP25WAS -

VIP25WASA01 -

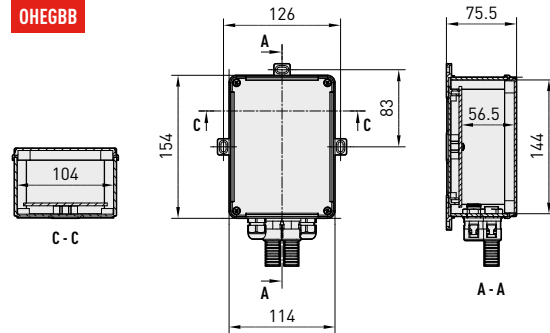
OWBIP1 30 unités

OWBIP2 30 unités

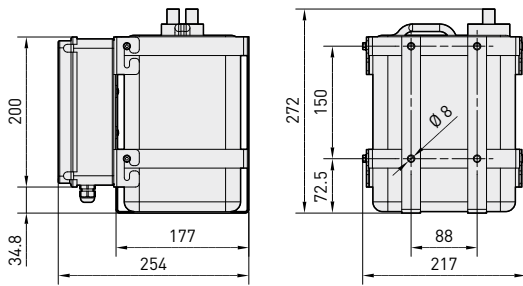
VIP6A



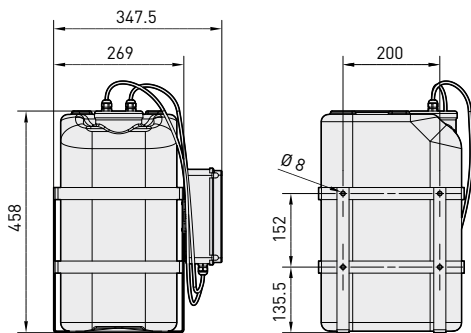
OHEGBB



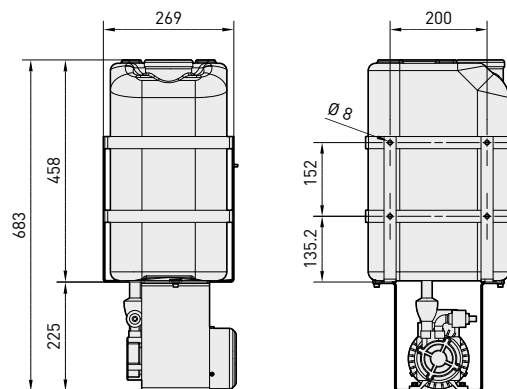
VIP5WAS



VIP25WAS



VIP25WASA01



Les valeurs sont entendues en millimètres.

