



MANUALE D'USO

OPERATING INSTRUCTIONS

MANUEL D'INSTRUCTIONS

BEDIENUNGSANWEISUNG

SW41SK – SW81SK



MANUALE D'USO

SW41SK – SW81SK

INDICE

INDICE	1
INTRODUZIONE	2
Contenuto dell'imballaggio.....	2
Cosa contiene questo Manuale d'Uso.....	2
A chi è rivolto il Manuale d'Uso.....	2
Cosa leggere.....	2
Convenzioni tipografiche.....	2
NORME DI SICUREZZA	3
DATI DI MARCATURA	3
DESCRIZIONE DEL COMMUTATORE VIDEO SW41SK/SW81SK	4
INSTALLAZIONE	4
Apertura dell'imballaggio.....	4
Controllo della marcatura.....	4
Accensione e spegnimento.....	4
CONNETTORI E COLLEGAMENTI	5
Connettori.....	5
Collegamento dei commutatori video SW41SK/SW81SK alle periferiche.....	5
<i>Esempio di installazione</i>	5
Jumpers di configurazione per l'unità SW81SK.....	6
Jumpers di configurazione per l'unità SW41SK.....	6
Configurazione del commutatore video.....	6
<i>Impostazione del numero di ingressi video collegati all'unità SW81SK</i>	6
<i>Impostazione del numero di ingressi video collegati all'unità SW41SK</i>	7
DESCRIZIONE DELLA TASTIERA	7
Descrizione dei tasti.....	7
MANUTENZIONE	8
RISOLUZIONE DEI PROBLEMI DI INSTALLAZIONE	8
CARATTERISTICHE TECNICHE	8

Il produttore declina ogni responsabilità per eventuali danni derivanti da un uso improprio delle apparecchiature menzionate in questo manuale, si riserva inoltre il diritto di modificarne il contenuto senza preavviso. Ogni cura è stata posta nella raccolta e nella verifica della documentazione contenuta in questo manuale: tuttavia il produttore non può assumersi alcuna responsabilità derivante dall'utilizzo della stessa. Lo stesso dicasi per ogni persona o società coinvolta nella creazione e nella produzione di questo manuale.

Introduzione

Contenuto dell'imballaggio

- 1 commutatore video SW41SK/SW81SK
- 1 manuale d'uso

Alla consegna del prodotto verificare che l'imballaggio sia integro e non abbia segni evidenti di cadute o abrasioni. In caso di danno all'imballaggio contattare immediatamente il fornitore.

Controllare che il contenuto sia rispondente alla lista del materiale sopra indicata.

Cosa contiene questo Manuale d'Uso

In questo manuale sono descritti le unità di commutazione video SW41SK e SW81SK con le particolari procedure di installazione, configurazione e utilizzo.

E' necessario **leggere attentamente questo manuale**, in particolar modo il capitolo riguardante le norme di sicurezza, **prima di installare ed utilizzare il commutatore video**.

A chi è rivolto il Manuale d'Uso

Le diverse parti di questo manuale sono intese a soddisfare due diverse necessità operative: quella del tecnico installatore e quella dell'operatore.

Tecnico installatore: è un tecnico adeguatamente competente che esegue l'installazione dell'impianto di sicurezza e ne verifica la funzionalità.

Dispone delle conoscenze tecniche necessarie a installare, collegare e configurare l'impianto. Solo il tecnico installatore può effettuare quelle operazioni descritte in questo manuale come riservate al "Personale tecnico".

Operatore: è l'utilizzatore finale che opera sulla tastiera di controllo per stabilire le modalità di operazione dell'intero sistema. In sistemi multiutente possono essere presenti fino a 4 operatori che operano contemporaneamente sulle risorse disponibili (ingressi video, monitor, ecc.).

Cosa leggere

Le procedure di installazione, prevalentemente rivolte al **tecnico installatore**, sono descritte a partire da pagina 5. L'**operatore** deve leggere a pagina 7, per la descrizione dell'uso della tastiera e della commutazione diretta.

Convenzioni tipografiche

Nel presente manuale si fa uso di diversi simboli grafici, il cui significato è riassunto di seguito:



Rischio di scosse elettriche; togliere l'alimentazione prima di procedere con le operazioni, se non è espressamente indicato il contrario.



Si prega di leggere attentamente la procedura o le informazioni indicate, ed eventualmente eseguire quanto prescritto secondo le modalità previste. La non corretta esecuzione della procedura può portare a un errato funzionamento del sistema o ad un danneggiamento dello stesso.



Si consiglia di leggere per comprendere il funzionamento del sistema.

Norme di sicurezza



I commutatori video SW41SK/SW81SK sono conformi alle normative vigenti all'atto della pubblicazione del presente manuale, per quanto concerne la sicurezza elettrica, la compatibilità elettromagnetica ed i requisiti generali. Si desidera tuttavia garantire gli utilizzatori (tecnico installatore e operatore) specificando alcune avvertenze per operare nella massima sicurezza:

- Collegare ad una linea di alimentazione corrispondente a quella indicata sulle etichette di marcatura (vedere il successivo capitolo *Dati di marcatura*)
- L'installazione dell'apparecchio (e dell'intero impianto di cui esso fa parte) deve essere effettuata da personale tecnico adeguatamente qualificato
- Per l'assistenza tecnica rivolgersi esclusivamente al personale tecnico autorizzato.
- L'apparecchio non deve mai essere aperto.
- La manomissione dell'apparecchio fa decadere i termini di garanzia.
- La presa di alimentazione deve essere connessa a terra secondo le norme vigenti
- Non sfilare la spina dalla presa tirando il cavo
- Prima di spostare o effettuare interventi tecnici sull'apparecchio, disinserire la spina di alimentazione: l'apparecchio si considera disattivato soltanto quando la spina di alimentazione è disinserita e i cavi di collegamento con altri dispositivi sono stati rimossi
- Non utilizzare cavi di prolunga con segni di usura o invecchiamento, in quanto rappresentano un grave pericolo per l'incolumità degli utilizzatori
- Evitare di bagnare con qualsiasi liquido o di toccare con le dita bagnate l'apparecchio in funzione
- Non lasciare l'apparecchio esposto ad agenti atmosferici
- Non utilizzare l'apparecchio in presenza di sostanze infiammabili
- Non permettere l'uso dell'apparecchio a bambini o incapaci
- Accertarsi che l'apparecchio poggi sempre su una base sufficientemente larga e solida

Conservare con cura il presente manuale per ogni futura consultazione

Dati di marcatura



Sul retro del commutatore video SW41SK/SW81SK sono riportate due etichette conformi alla marcatura CE.

La prima etichetta contiene:

- Codice di identificazione del modello (Codice a barre EXT3/9)
- Tensione di alimentazione (Volt)
- Frequenza (Hertz)
- Consumo massimo (Watt)

La seconda etichetta indica il numero di serie del modello (Codice a barre EXT3/9)

All'atto dell'installazione controllare se le caratteristiche di alimentazione del commutatore video corrispondono a quelle richieste. L'uso di apparecchi non idonei può portare a gravi pericoli per la sicurezza del personale e dell'impianto.

Descrizione del commutatore video SW41SK/SW81SK



Il commutatore video SW41SK/SW81SK è un prodotto professionale per applicazioni nell'ambito della sicurezza e della sorveglianza. In un sistema di sicurezza esso consente la commutazione video di 4 telecamere (SW41SK) o di 8 telecamere (SW81SK) su 1 uscita.

Caratteristiche :

- Possibilità di commutare ogni singolo ingresso video sul canale di uscita
- Possibilità di visualizzare sul canale d'uscita una ciclata di tutti gli ingressi video presenti
- Tempo di ciclata regolabile dall'operatore

Installazione



Le seguenti procedure sono da effettuare in assenza di alimentazione, se non diversamente indicato.



La fase di installazione deve essere effettuata solo da personale tecnico qualificato.

Apertura dell'imballaggio

Se l'imballaggio non presenta evidenti difetti dovuti a cadute o abrasioni anomale, procedere al controllo del materiale in esso contenuto, secondo la lista fornita al capitolo *Introduzione, Contenuto dell'imballaggio* (pag.2).

Sarà cura del tecnico installatore smaltire il materiale d'imballaggio secondo le modalità di raccolta differenziata o comunque secondo le norme vigenti nel Paese di utilizzo.

Controllo della marcatura



Prima di procedere all'installazione controllare se il materiale fornito corrisponde alle specifiche richieste, esaminando le etichette di marcatura, secondo quanto descritto al capitolo *Dati di marcatura* (pag. 3). Non effettuare per nessun motivo alterazioni o collegamenti non previsti in questo manuale: l'uso di apparecchi non idonei può portare a gravi pericoli per la sicurezza del personale e dell'impianto.

Accensione e spegnimento



Prima di fornire alimentazione:

- controllare se il materiale fornito corrisponde alle specifiche richieste, esaminando le etichette di marcatura, secondo quanto descritto al capitolo *Dati di marcatura* (pag.3)
 - controllare che il commutatore video e gli altri componenti dell'impianto siano chiusi e sia quindi impossibile il contatto diretto con parti in tensione
 - il commutatore video e gli altri apparecchi dell'impianto devono poggiare su una base ampia e solida
 - i cavi di alimentazione non devono essere d'intralcio alle normali operazioni del tecnico installatore
- controllare che le fonti di alimentazione ed i cavi di prolunga eventualmente utilizzati siano in grado di sopportare il consumo del sistema.



ACCENSIONE: Inserire la spina nella presa di alimentazione.



SPEGNIMENTO: Togliere la spina dalla presa di alimentazione.

Connettori e collegamenti

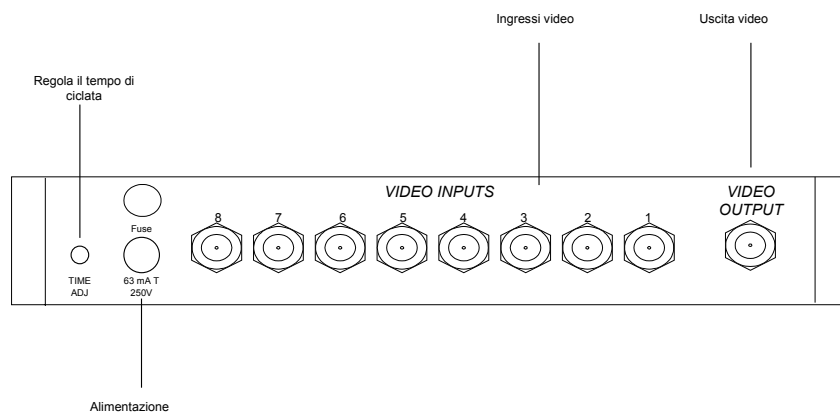


La procedura di installazione deve essere effettuata soltanto da personale tecnico qualificato: il collegamento non corretto delle varie periferiche può comportare l'isolamento del commutatore video dall'intero sistema.

Connettori



Il commutatore video SW41SK/SW81SK presenta 4/8 ingressi video a BNC posti sul retro della meccanica e 1 uscita video a BNC :

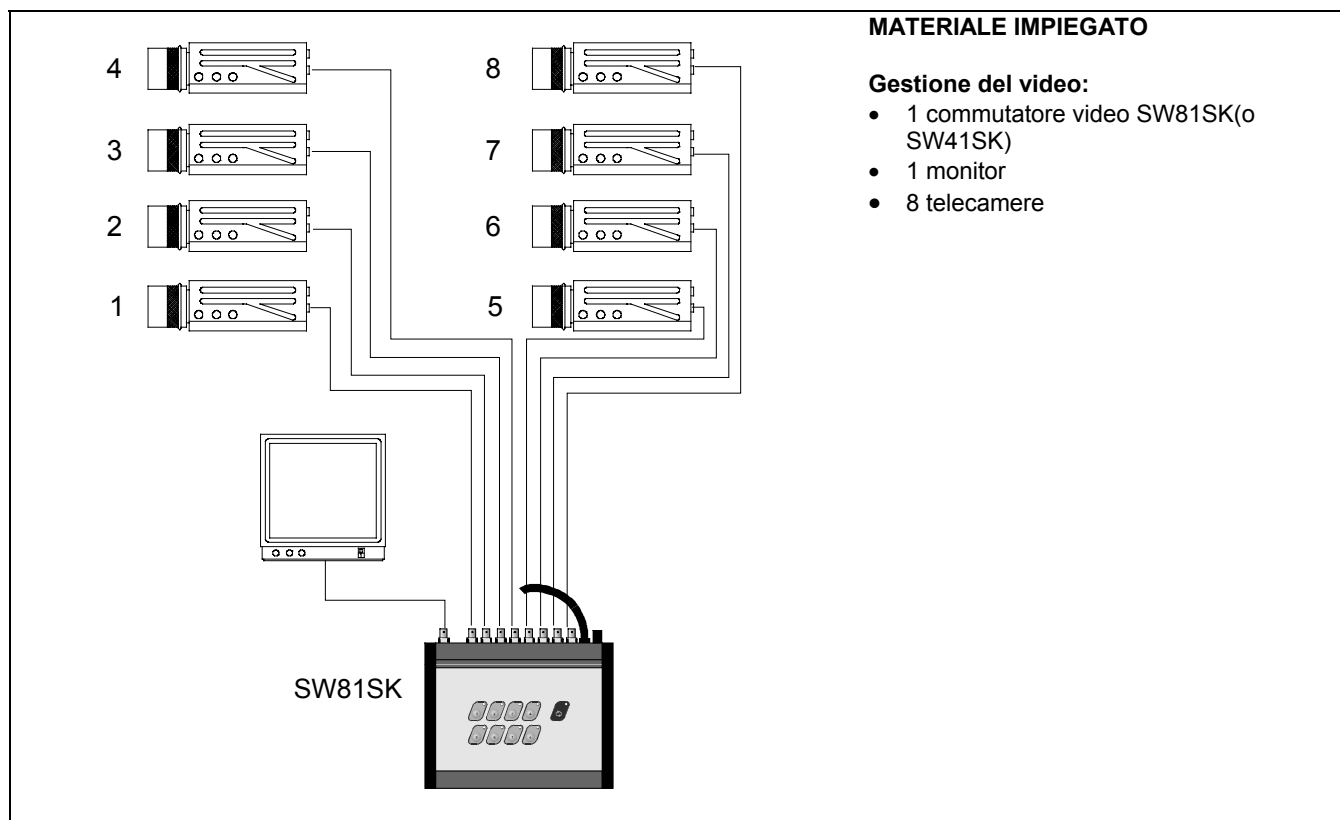


Collegamento dei commutatori video SW41SK/SW81SK alle periferiche

Esempio di installazione

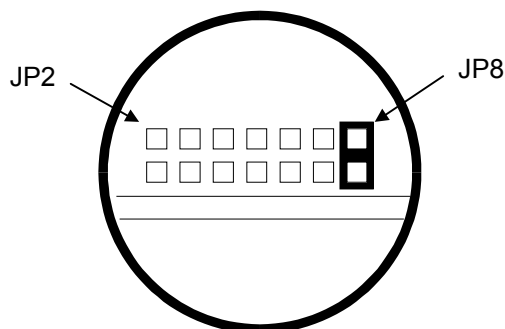


Impianto controllato da un operatore con un monitor: l'operatore può commutare ciascuna telecamera sul monitor collegato all'uscita video



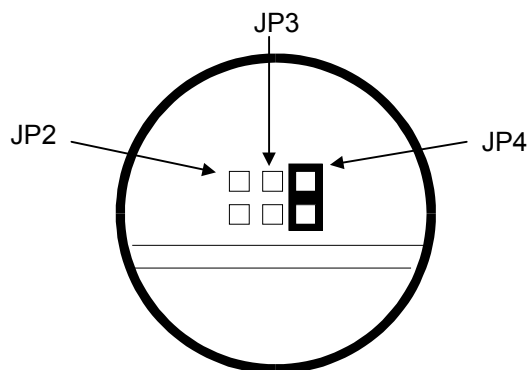
Jumpers di configurazione per l'unità SW81SK

Rimuovere il fianco sinistro dell'unità SW81SK e identificare il Jumper di configurazione:



Jumpers di configurazione per l'unità SW41SK

Rimuovere il fianco sinistro dell'unità SW41SK e identificare il Jumper di configurazione:



Configurazione del commutatore video



Prima di mettere in funzione il sistema è necessario seguire le seguenti istruzioni. La non corretta esecuzione di questa procedura potrebbe causare malfunzionamenti dell'intero sistema.

La procedura di configurazione del commutatore video SW41SK/SW81SK riguarda la selezione del numero di ingressi video collegati.

Impostazione del numero di ingressi video collegati all'unità SW81SK

Dove agire : Jumper

Impostazioni : Impostare il jumper secondo la tabella seguente

Posizione Jumper	N° di ingressi collegati
JP2	2
JP3	3
JP4	4
JP5	5
JP6	6
JP7	7
JP8	8

Impostazione del numero di ingressi video collegati all'unità SW41SK

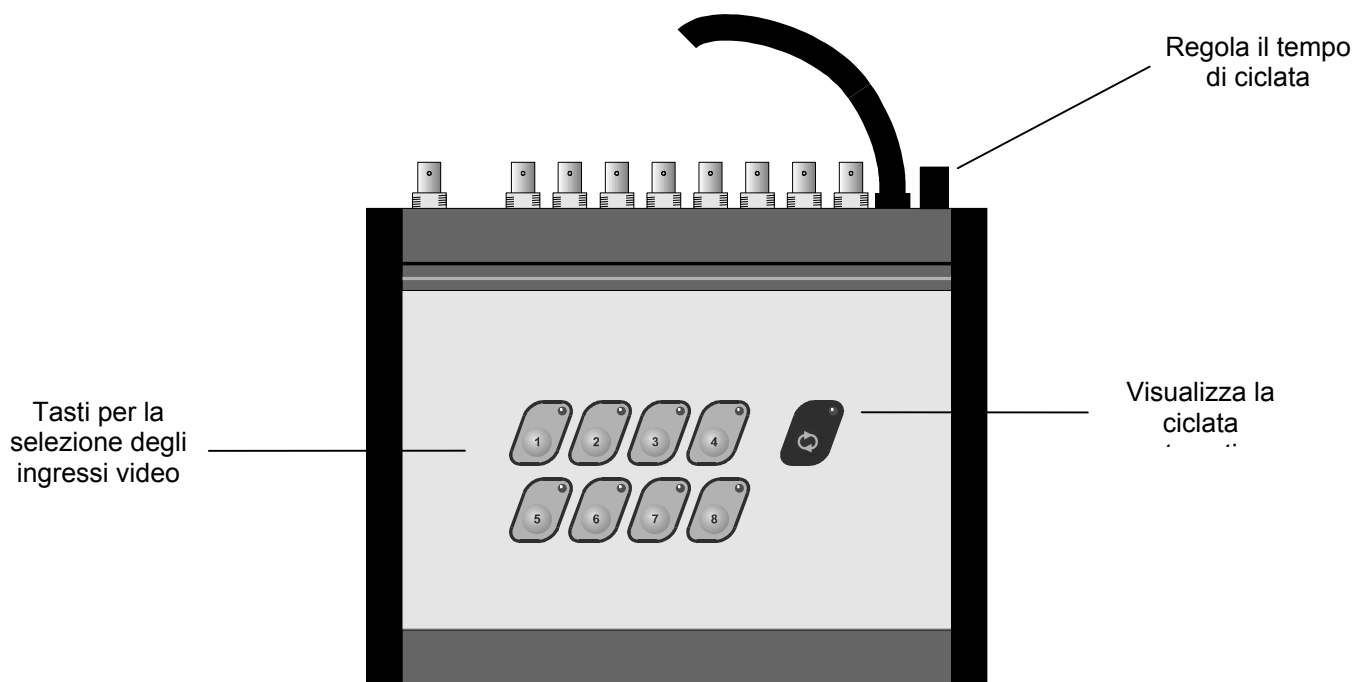
Dove agire : Jumper

Impostazioni : Impostare il jumper secondo la tabella seguente

Posizione Jumper JP1	N° di ingressi collegati
JP2	2
JP3	3
JP4	4

Descrizione della tastiera

La tastiera dell'unità SW41SK/SW81SK permette all'operatore di commutare direttamente gli ingressi video sull'uscita video e di impostare il tempo di ciclata delle telecamere.



Descrizione dei tasti

Tasti numerici 1..8 : premendo uno di questi tasti l'ingresso video corrispondente viene visualizzato sul canale d'uscita

Esempio : premendo il tasto 4 il canale manuale visualizza il segnale video corrispondente all'ingresso 4.

Tasto AUTO : permette di visualizzare la ciclata automatica sul canale di uscita

Potenzimetro TIME : permette la regolazione del tempo di ciclata per la ciclata automatica (da 0.5 a 30 secondi)

Manutenzione



Il commutatore video SW41SK/SW81SK non necessita di particolare manutenzione.
Si raccomanda di utilizzarlo poggiato su una base solida, con i cavi di alimentazione e di collegamento in posizione tale da non essere causa di intralcio all'operatore.



La pulizia deve sempre essere effettuata ad apparecchio spento. Pulire il commutatore video periodicamente con un panno di cotone asciutto, evitando l'uso di detergenti o di panni bagnati.

Risoluzione dei problemi di installazione

Il commutatore video SW41SK/SW81SK è caratterizzato da una notevole facilità d'uso, ma ciononostante possono insorgere dei problemi sia in fase di installazione, di configurazione o durante l'uso.

Problema	Possibile causa	Soluzione
<i>I leds della tastiera sono tutti spenti</i>	Manca alimentazione	Controllare il cavo di alimentazione
	Il fusibile è bruciato	Sostituire il fusibile

Caratteristiche tecniche

Alimentazione:	230 V~ 50 Hz
Potenza:	4 W
Fusibile:	50 mA 250V
Dimensioni:	230x190x50 mm
Peso SW41SK:	1550g
Peso SW81SK:	1600g
Finitura:	scatola in alluminio verniciata con polveri epossidiche
Video:	4/8 ingressi - 75 Ohm 1 Vpp 1 uscita 75 Ohm 1 Vpp
Banda passante:	6 Mhz
Crosstalk :	-50 dB



OPERATING INSTRUCTIONS

SW41SK – SW81SK

INDEX

INDEX	1
INTRODUCTION	2
Packing contents	2
Contents of this Instruction Manual	2
Addressee of the Manual.....	2
What to read.....	2
Typographic conventions.....	2
SAFETY RULES	3
IDENTIFICATION DATA	3
DESCRIPTION OF THE VIDEO SWITCHER SW41SK/SW81SK	4
INSTALLATION	4
Unpacking	4
Check of identification data	4
Switching on and off	4
CONNECTORS AND CONNECTIONS	5
Connectors	5
Connection of the video switchers SW41SK/SW81SK to the peripheral units.....	5
<i>Installation example</i>	5
Configuration jumpers for SW81SK unit	6
Configuration jumpers for SW41SK unit	6
Video switcher configuration.....	6
<i>Setting the number of video inputs connected to SW81SK unit</i>	6
<i>Setting the number of video inputs connected to SW41SK unit</i>	7
DESCRIPTION OF THE KEYBOARD	7
Description of keys	7
MAINTENANCE	8
SOLUTION OF INSTALLATION PROBLEMS	8
SPECIFICATIONS	8

The manufacturer declines all responsibility for any damage caused by an improper use of the appliances mentioned in this manual; furthermore, the manufacturer reserves the right to modify its contents without any prior notice. The documentation contained in this manual has been collected with great care: the manufacturer, however, cannot take any liability for its use. The same thing can be said for any person or company involved in the creation and production of this manual.

Introduction

Packing contents

- 1 video switcher SW41SK/SW81SK
- 1 instruction manual

After the delivery, check that the packing is not damaged and shows no evident signs of falls or abrasion. Should this be so, contact immediately the supplier.

Check that the contents correspond to the above-mentioned list of materials.

Contents of this Instruction Manual

This manual describes the video switcher units SW41SK and SW81SK together with their specific procedures of installation, configuration and use.

Read this manual carefully, in particular the chapter concerning the safety rules, **before the switcher installation and use**.

Addressee of the Manual

The different parts of this manual are meant to satisfy two operative requirements, those of the installer technician and those of the operator.

Installer technician: skilled technician able to carry out the safety system installation and to verify its functionality. He has the necessary technical knowledge to install, connect and configurate the system. Only the installer technician is allowed to carry out the operations reserved to "Technical staff".

Operator: end user who operates on the control keyboard to set up the operating modes of the whole system. In case of multi-user systems, up to 4 operators can work at the same time on the available resources (video inputs, monitors, etc.).

What to read

The installation procedures, mainly addressed to the **installer technician** are described from page 5.

The **operator** is supposed to read from page 7, for the use of the keyboard and direct switching.

Typographic conventions

Different graphic symbols are used in this manual, the meaning of which is here described:



Hazard of electric shock; disconnect the power supply before proceeding, if not otherwise specified.



Read carefully the procedures or information indicated, and if necessary carry out what is prescribed according to the required modalities. An incorrect procedure may compromise the system operation or damage it.



Read carefully to understand the system operation.

Safety rules



The video switchers SW41SK/SW81SK comply with the normative laws in force at the time of editing of this manual, concerning electric safety, electromagnetic compatibility and general requirements.

Anyway, in order to ensure the users (installer technician and operator), the following warnings are specified for safety's sake:

- Connect to a feeder corresponding to the specifications indicated on the data plate (see next chapter *Identification data*)
- The appliance (and the complete system, which it belongs to) must be installed only by a qualified technician
- For after-sale service call only authorised technical staff.
- Never open the appliance.
- The tampering of the appliance may void the guarantee terms.
- The outlet must be correctly earthed according to the normative laws in force.
- Do not unplug the appliance by pulling the power supply cable.
- Before any technical operations on the appliance, unplug it from the mains: the appliance is completely off-line only when the plug is disconnected and the cables connected to other appliances have been removed
- Do not use extensions showing wear or ageing, since they may seriously compromise the users' safety
- Avoid wetting the appliance or touching it with wet hands, while it is in operation
- Do not leave the appliance exposed to atmospheric agents
- Do not use the appliance in the presence of inflammable substances
- Do not allow children or people not familiar with the appliance to use it
- Make sure the appliance always rests on a solid and large enough base

Keep this manual close to hand for any future reference

Identification data



On the rear side of the video switcher SW41SK/SW81SK there are two plates complying with EC specifications.

The first plate includes:

- Model identification code (Bar code EXT3/9)
- Mains voltage (Volt)
- Frequency (Hertz)
- Maximum power consumption (Watt)

The second plate shows the model serial number (Bar code EXT3/9)

When installing the appliance, check that the power supply specifications of the video switcher correspond to those required. The use of improper appliances may seriously compromise the safety of the personnel and the installation.

Description of the video switcher SW41SK/SW81SK



The video switcher SW41SK/SW81SK is a professional product for applications within the sphere of safety and surveillance. In a safety system, it allows the video switching of 4 telecameras (SW41SK) or 8 telecameras (SW81SK) to 1 output.

Features:

- Possibility of switching each video input to the output channel
- Possibility of displaying on the outlet channel a switching cycle of the video inputs present
- Switching time adjustable by the operator

Installation



The following procedures must be carried out with power supply off, if not otherwise specified.



The installation must be carried out only by qualified technical staff.

Unpacking

If the packing shows no relevant defects due to falls or anomalous abrasions, check the material contained, according to the list given at chapter *Introduction, Packing contents* (page 2).

The installer technician is required to dispose of the packing material according to the differentiated collecting modalities or ,anyway, according to the normative laws in force in the Country of use.

Check of identification data



Before installing the appliance, check that the material supplied corresponds to the specifications indicated on the data plate, following the chapter *Identification data* (page 3). Do not carry out any modification or connections which are not provided for in this manual: the use of improper appliances may seriously compromise the safety of the personnel and the installation.

Switching on and off



Before connecting the appliance:

- check that the material supplied corresponds to the specifications indicated on the data plate, following the chapter *Identification data* (page 3)
 - check that the video switcher and the other components of the installation are closed in order to avoid a direct contact with energized parts
 - the video switcher and the other appliances of the installation must rest on a large and solid base
 - the power supply cables do not have to hinder the common operations of the installer technician
- check that the electrical capacity and the extensions eventually used will support the power consumption of the system.



SWITCHING ON : plug the appliance into the outlet and press the on switch.



SWITCHING OFF : press the on/off switch and unplug the appliance from the outlet.

Connectors and connections

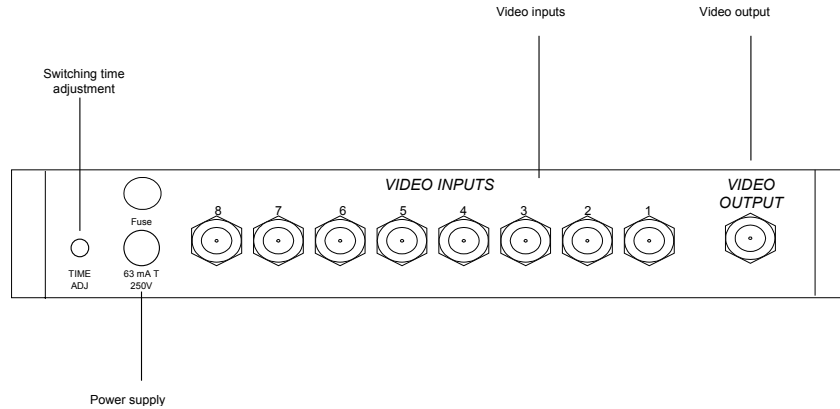


The installation must be carried out only by qualified technical staff: an improper connection of the peripheral units may cause the video switcher to be isolated from the whole system.

Connectors



The video switcher SW41SK/SW81SK is equipped with 4/8 BNC video inputs on the rear side of the mechanics and 1 BNC video output:

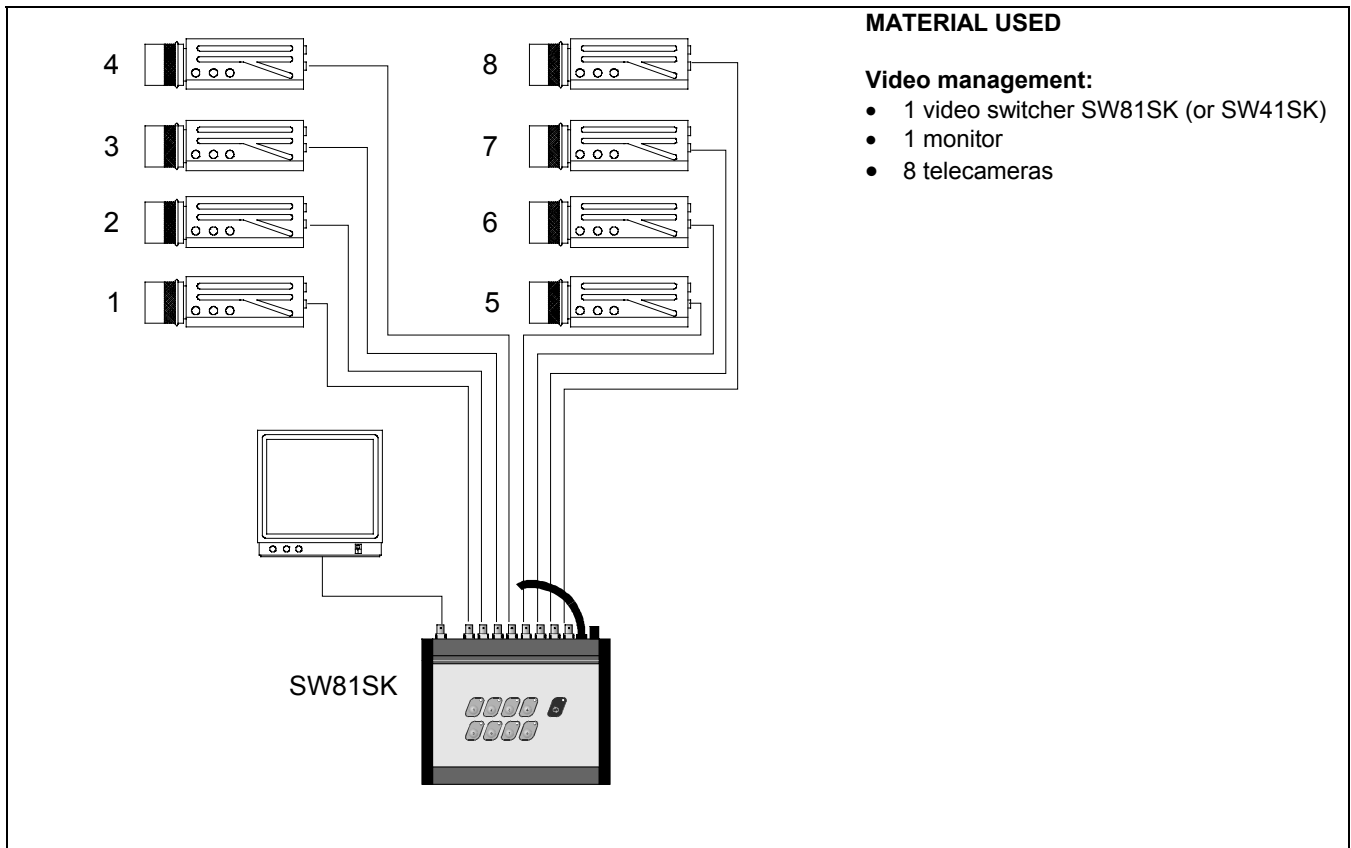


Connection of the video switchers SW41SK/SW81SK to the peripheral units

Installation example

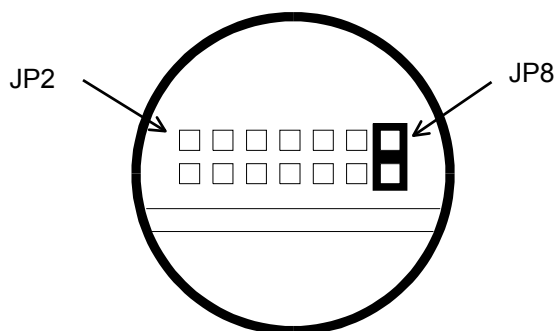


Installation controlled by one operator with one monitor: the operator may switch each telecamera to the monitor connected to the video output



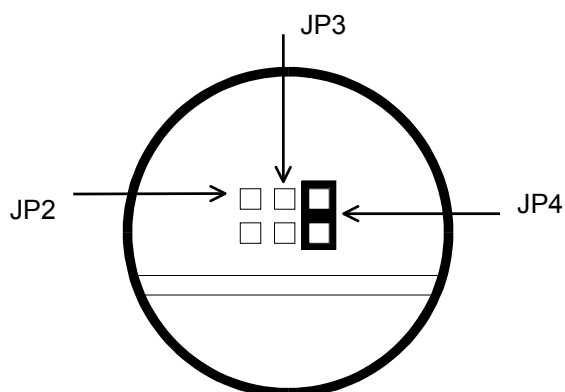
Configuration jumpers for SW81SK unit

Remove the left side of the SW81SK unit and identify the configuration Jumper JP1 :



Configuration jumpers for SW41SK unit

Remove the left side of the SW41SK unit and identify the configuration Jumper JP1 :



Video switcher configuration



Before the system operation, it is necessary to read the following instructions. An improper procedure may compromise the whole system operation.

The configuration of the video switcher SW41SK/SW81SK concerns the selection of the number of video inputs connected.

Setting the number of video inputs connected to SW81SK unit

Where to operate : Jumper

Settings : Select the jumper according to the following table

Jumper position	N° of inputs connected
JP2	2
JP3	3
JP4	4
JP5	5
JP6	6
JP7	7
JP8	8

Setting the number of video inputs connected to SW41SK unit

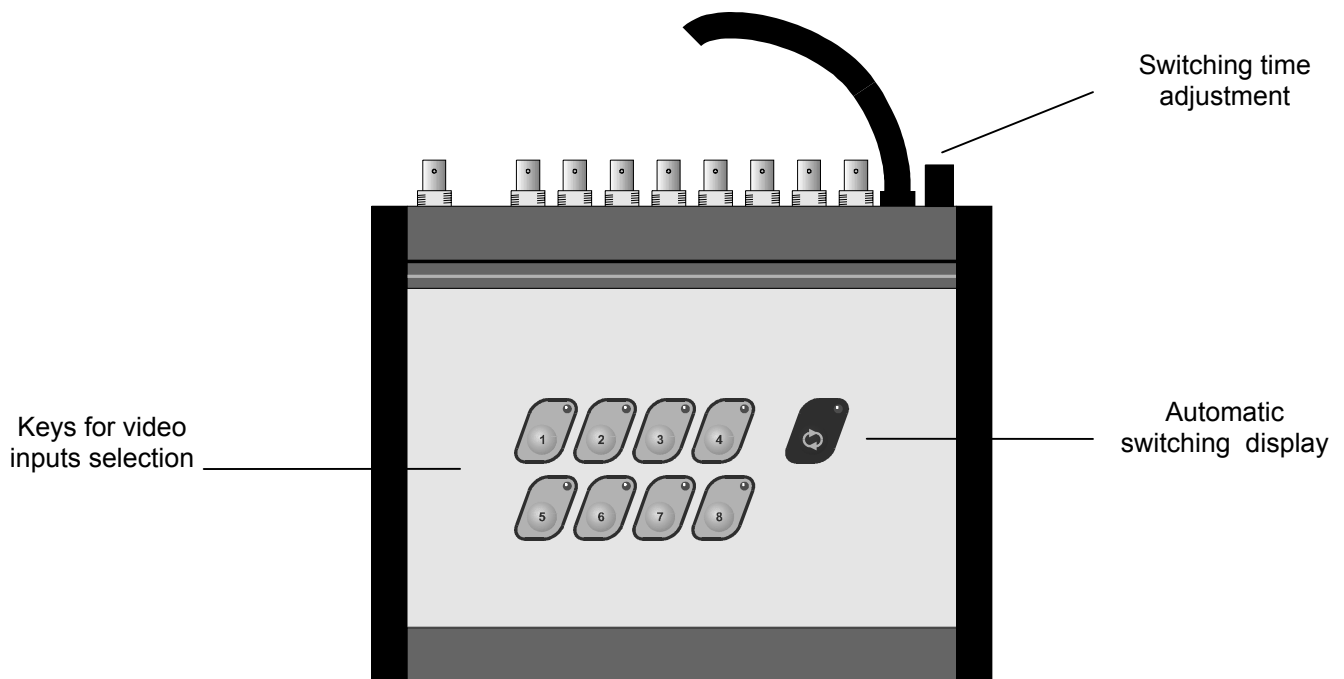
Where to operate : Jumper JP1

Settings : Select the jumper JP1 according to the following table

Jumper JP1 position	N° of inputs connected
JP2	2
JP3	3
JP4	4

Description of the keyboard

The keyboard of SW41SK/SW81SK unit allows the operator to switch directly the video inputs to the video output and to select the switching time of the telecameras.



Description of keys

Digital keys 1..8 : by pressing one of these keys, the corresponding video input is displayed on the output channel

Example : by pressing key 4 the manual channel displays the video signal corresponding to input 4.

Key AUTO : it allows the automatic switching to be displayed on the output channel

Potentiometer TIME : it allows the adjustment of the switching time for the automatic switching (from 0.5 to 30 seconds)

Maintenance



The video switcher SW41SK/SW81SK does not need a special maintenance. Make sure it always rests on a solid base, and that the power supply and connection cables do not hinder the operator.



Switch off the appliance to clean it. Clean the video switcher at regular intervals with a cotton dry cloth, avoiding the use of detergents or wet cloths.

Solution of installation problems

Even if the video switcher SW41SK/SW81SK is easy to use, some problems may arise during installation, configuration or use.

Problem	Possible cause	Remedy
<i>The leds on the keyboard are all off</i>	Power supply disconnected	Check the power supply cable
	The fuse is blown	Replace the fuse

Specifications

Power supply:	230 V~ 50 Hz
Power consumption:	4 W
Fuse:	50 mAT 250V
Dimensions:	230x190x50 mm
Weight SW41SK:	1550g
Weight SW81SK:	1600g
Finishing:	aluminium case coated with epoxy powder
Video:	4/8 inputs - 75 Ohm 1 Vpp 1 output 75 Ohm 1 Vpp
Band frequency:	6 Mhz
Crosstalk :	-50 dB



MANUEL D'INSTRUCTIONS

SW41SK – SW81SK

INDEX

INDEX	1
INTRODUCTION	2
Contenu de l'emballage	2
Contenu du Manuel d'Emploi	2
Destinataire du Manuel d'Emploi	2
Ce qu'on doit lire	2
Conventions typographiques	2
NORMES DE SÉCURITÉ	3
CARACTÉRISTIQUES TECHNIQUES	3
DESCRIPTION DU COMMUTATEUR VIDÉO SW41SK/SW81SK	4
INSTALLATION	4
Déballage	4
Contrôle des caractéristiques techniques	4
Allumage et coupure	4
CONNECTEURS ET RACCORDEMENTS	5
Connecteurs	5
Raccordement des commutateurs vidéo SW41SK/SW81SK aux périphériques	5
<i>Exemple d'installation</i>	5
Pontets de configuration pour l'unité SW81SK	6
Pontets de configuration pour l'unité SW41SK	6
Configuration du commutateur vidéo	6
<i>Réglage du numéro d'entrées vidéo raccordées à l'unité SW81SK</i>	6
<i>Réglage du numéro d'entrées vidéo raccordées à l'unité SW41SK</i>	7
DESCRIPTION DU PUPITRE	7
Description des touches	7
ENTRETIEN	8
RÉSOLUTION DES PROBLÈMES D'INSTALLATION	8
CARACTÉRISTIQUES TECHNIQUES	8

Le producteur décline toute responsabilité pour les dommages éventuels dus à une utilisation non appropriée des appareils mentionnés dans ce manuel; on réserve en outre le droit d'en modifier le contenu sans préavis. La documentation contenue dans ce manuel a été rassemblée et vérifiée avec le plus grand soin: cependant, le producteur ne peut pas s'assumer aucune responsabilité dérivante de l'emploi de celle-là. La même chose vaut pour chaque personne ou société impliquées dans la création et la production de ce manuel.

Introduction

Contenu de l'emballage

- 1 commutateur vidéo SW41SK/SW81SK
- 1 manuel d'emploi

Lors de la livraison du produit, vérifier si l'emballage est intègre et s'il n'a pas subi des signes évidents de chutes ou de choc. Si l'emballage présente des signes évidents de dommage, contacter immédiatement le transporteur. Vérifier que le contenu correspond à la liste du matériel indiqué ci-dessus.

Contenu du Manuel d'Emploi

Dans ce manuel on décrit les unités de commutation vidéo SW41SK et SW81SK avec les procédures particulières d'installation, configuration et emploi.

Il est nécessaire de **lire attentivement ce manuel**, surtout le chapitre concernant les normes de sécurité, **avant d'installer et employer le commutateur vidéo**.

Destinataire du Manuel d'Emploi

Les différentes parties de ce manuel veulent satisfaire deux exigences opérationnelles: celle du technicien installateur et celle de l'opérateur.

Technicien installateur: c'est le technicien qualifié qui effectue l'installation de sécurité et en vérifie le caractère fonctionnel.

Il a les connaissances techniques nécessaires pour installer, raccorder et configurer l'installation. Seulement le technicien installateur peut effectuer les opérations contenues dans ce manuel réservées au "Personnel technique".

Opérateur: c'est l'utilisateur final qui emploie le pupitre pour établir le fonctionnement de tout le système. Dans le cas de systèmes pour plusieurs utilisateurs, jusqu'à 4 opérateurs peuvent employer les ressources disponibles en même temps (entrées vidéo, moniteurs, etc.).

Ce qu'on doit lire

Les procédures d'installation, adressées principalement au **technicien installateur**, sont décrites à partir de la page 5.

L'**opérateur** doit lire à partir de la page 7, pour la description de l'emploi du pupitre et de la commutation directe.

Conventions typographiques

Dans ce manuel on emploie des symboles graphiques différents, dont le sens est résumé ci-dessous:



Risque de décharge électrique; couper l'alimentation avant de procéder avec toute opération, si le contraire n'est pas expressément indiqué.



Lire attentivement la procédure ou les renseignements indiqués, et éventuellement les exécuter suivant les modalités prévues. Une exécution incorrecte de la procédure peut entraîner un fonctionnement erroné du système ou un endommagement du même.



Lire attentivement pour comprendre le fonctionnement du système.

Normes de sécurité



Les commutateurs vidéo SW41SK/SW81SK sont conformes aux normes en vigueur au moment de la publication de ce manuel pour ce qui concerne la sécurité électrique, la compatibilité électromagnétique et les conditions requises générales.

On désire toutefois garantir les utilisateurs (technicien installateur et opérateur) en précisant certaines instructions pour opérer en toute sécurité:

- Raccorder à un feeder suivant les indications des plaques des caractéristiques techniques (voir le chapitre suivant *Caractéristiques techniques*)
- L'installation de l'appareil (et du système complet dont il fait partie) doit être effectuée par une personne qualifiée du point de vue technique.
- Pour le service après-vente s'adresser exclusivement à personnel technique autorisé.
- L'appareil ne doit jamais être ouvert.
- L'altération de l'appareil fait déchoir les termes de garantie.
- La prise d'alimentation doit être raccordée à la terre conformément aux normes en vigueur.
- Ne pas tirer le cordon d'alimentation pour débrancher la fiche de la prise.
- Avant de déplacer ou effectuer des interventions techniques sur l'appareil, débrancher la prise d'alimentation: l'appareil est désactivé seulement quand la prise d'alimentation est débranchée et les câbles de raccordement avec d'autres dispositifs ont été enlevés.
- Ne pas employer de rallonges avec signes d'usure ou vieillissement, parce qu'ils peuvent compromettre sérieusement la sécurité des utilisateurs.
- Éviter d'exposer l'appareil en fonction à tout liquide ou de le toucher avec les mains mouillées.
- Ne pas laisser l'appareil exposé aux agents atmosphériques
- Ne pas employer l'appareil en présence de substances inflammables
- Ne pas laisser des enfants ou des personnes non qualifiées utiliser l'appareil
- Vérifier si l'appareil est appuyé sur une base suffisamment large et solide

Conserver soigneusement ce manuel pour toute consultation ultérieure

Caractéristiques techniques



Derrière le commutateur vidéo SW41SK/SW81SK il y a deux plaques conformes aux caractéristiques techniques CE.

La première plaque contient:

- Code d'identification du modèle (Code à barre EXT3/9)
- Tension d'alimentation (Volt)
- Fréquence (Hertz)
- Max. consommation (Watt)

La deuxième plaque indique le numéro de série du modèle (Code à barre EXT3/9)

Lors de l'installation vérifier si les caractéristiques d'alimentation du commutateur vidéo correspondent aux caractéristiques requises. L'emploi d'appareils non appropriés peut compromettre sérieusement la sécurité du personnel et de l'installation.

Description du commutateur vidéo SW41SK/SW81SK



Le commutateur vidéo SW41SK/SW81SK est un produit professionnel pour le domaine de la sécurité et de la surveillance. Dans un système de sécurité il permet la commutation vidéo de 4 télécameras (SW41SK) ou de 8 télécameras (SW81SK) sur 1 sortie.

Caractéristiques :

- Possibilité de commuter chaque entrée vidéo sur le canal de sortie
- Possibilité d'afficher sur le canal de sortie un cycle de commutation de toutes les entrées vidéo présentes
- Temps de cycle de commutation réglable par l'opérateur

Installation



Les procédures suivantes sont effectuées hors tension, si le contraire n'est pas indiqué.



L'installation doit être effectuée seulement par un technicien qualifié.

Déballage

Si l'emballage ne présente pas d'évidents défauts dus à des chutes ou des chocs anormaux, procéder au contrôle du matériel contenu, suivant la liste fournie au chapitre *Introduction, Contenu de l'emballage* (page 2).

Le technicien installateur devra éliminer l'emballage selon les modalités de recolte diversifiée ou en tout cas suivant les normes en vigueur dans le Pays d'emploi.

Contrôle des caractéristiques techniques



Avant d'installer l'appareil, vérifier si les caractéristiques techniques du matériel fourni, figurant sur les plaques, correspondent aux spécifications requises, en se rapportant au chapitre *Caractéristiques techniques* (page 3). Ne jamais effectuer d'altérations ou de raccordements non prévus dans ce manuel: l'emploi d'appareils non appropriés peut compromettre sérieusement la sécurité des personnes et de l'installation.

Allumage et coupure



Avant d'alimenter l'appareil:

- vérifier si le matériel fourni correspond aux spécifications requises, suivant les plaques des caractéristiques techniques, en se rapportant au chapitre *Caractéristiques techniques* (page 3)
 - vérifier si le commutateur vidéo et les composantes de l'installation sont fermés afin d'éviter le contact direct avec parties sous tension
 - le commutateur vidéo et les autres appareils de l'installation doivent être appuyés sur une base large et solide
 - les câbles d'alimentation ne doivent pas gêner les normales opérations du technicien installateur
- vérifier si les sources d'alimentation et les rallonges éventuellement employés sont aptes à supporter la consommation du système.



ALLUMAGE: brancher la fiche dans la prise d'alimentation et appuyer sur l'interrupteur d'allumage.



COUPURE: appuyer sur l'interrupteur d'allumage/coupure et débrancher la fiche de la prise d'alimentation.

Connecteurs et raccordements

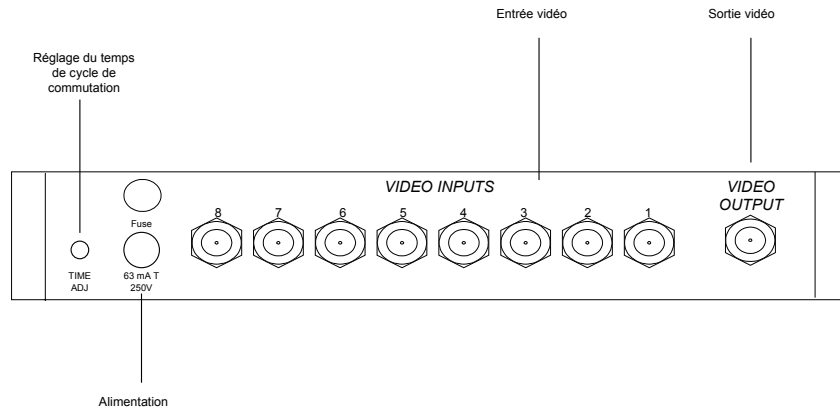


La procédure d'installation doit être effectuée seulement par un personnel technique qualifié: un raccordement incorrect des différentes périphériques peut entraîner l'isolation du commutateur vidéo du système entier.

Connecteurs



Le commutateur vidéo SW41SK/SW81SK présente 4/8 entrées vidéo à BNC placées derrière la mécanique et 1 sortie vidéo à BNC :

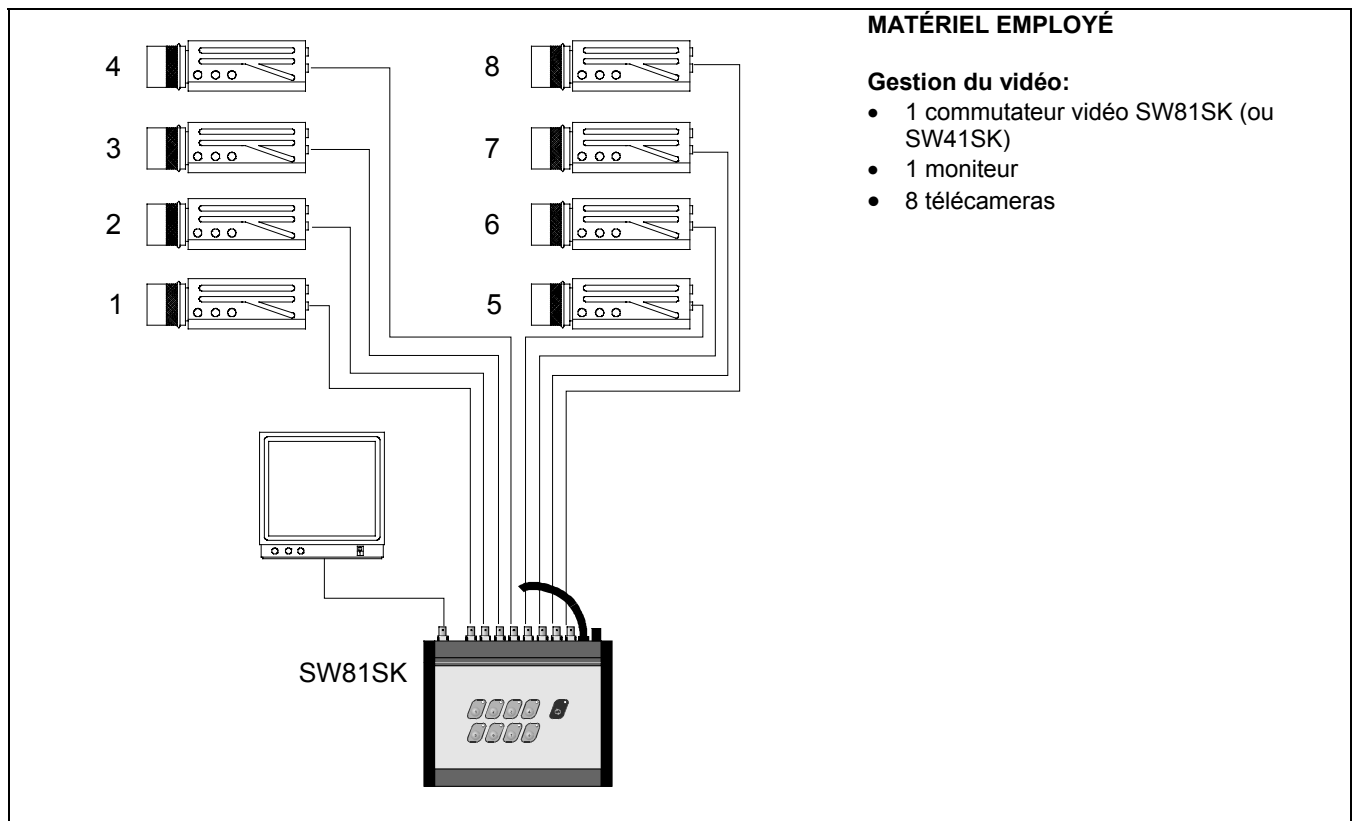


Raccordement des commutateurs vidéo SW41SK/SW81SK aux périphériques

Exemple d'installation

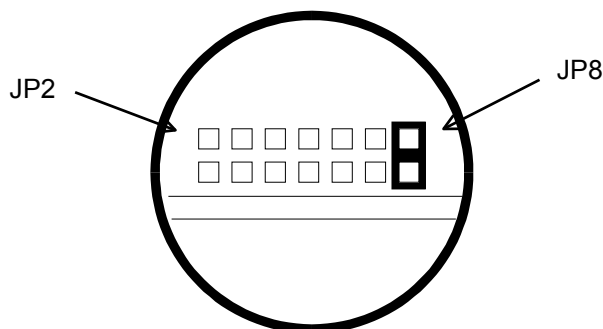


Installation contrôlée par un opérateur avec un moniteur: l'opérateur peut commuter chaque télécaméra sur le moniteur raccordé à la sortie vidéo



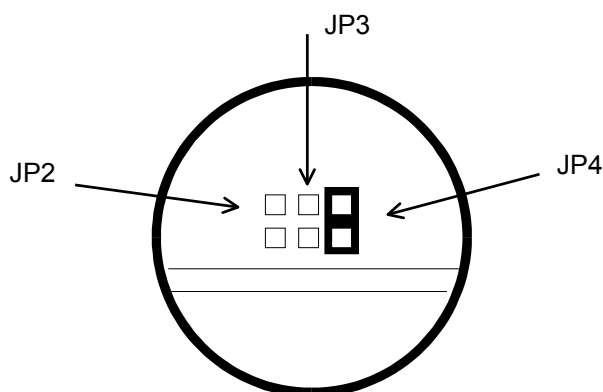
Pontets de configuration pour l'unité SW81SK

Enlever le côté gauche de l'unité SW81SK et identifier le Pontet de configuration :



Pontets de configuration pour l'unité SW41SK

Enlever le côté gauche de l'unité SW41SK et identifier le Pontet de configuration:



Configuration du commutateur vidéo



Avant de mettre le système en marche, il est nécessaire de suivre les instructions suivantes. Une exécution incorrecte de cette procédure peut entraîner un mauvais fonctionnement du système entier.

La procédure de configuration du commutateur vidéo SW41SK/SW81SK concerne la sélection du numéro d'entrées vidéo raccordées.

Réglage du numéro d'entrées vidéo raccordées à l'unité SW81SK

Où l'on doit agir : Pontet de configuration

Réglages : Régler le pontet de configuration suivant le tableau ci-contre

Position Pontet JP1	N° d'entrées raccordées
JP2	2
JP3	3
JP4	4
JP5	5
JP6	6
JP7	7
JP8	8

Réglage du numéro d'entrées vidéo raccordées à l'unité SW41SK

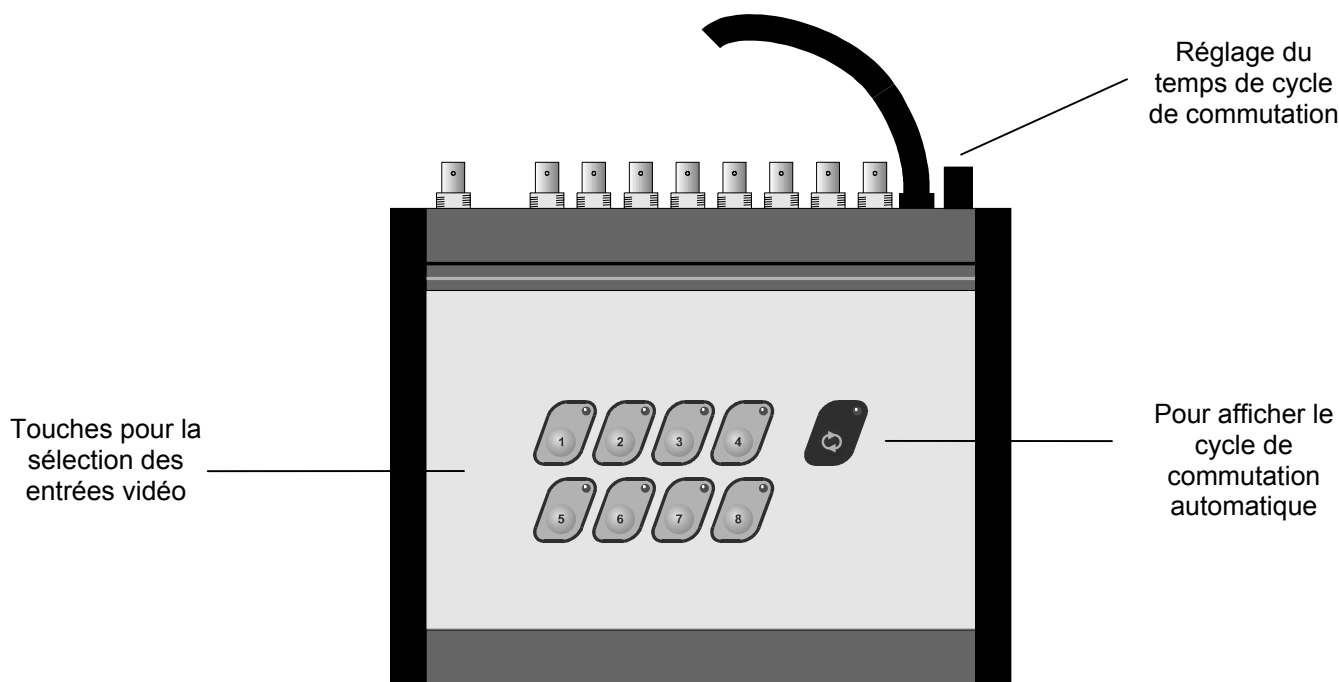
Où l'on doit agir : Pontet JP1

Réglages : Régler le pontet de configuration suivant le tableau ci-contre

Position Pontet JP1	N° d'entrées raccordées
JP2	2
JP3	3
JP4	4

Description du pupitre

Le pupitre de l'unité SW41SK/SW81SK permet à l'opérateur de commuter directement les entrées vidéo sur la sortie vidéo et de régler le temps de cycle de commutation des télécameras.



Description des touches

Touches numériques 1..8 : en appuyant sur une de ces touches, l'entrée vidéo correspondante est affichée sur le canal de sortie

Exemple : en appuyant sur la touche 4 le canal manuel affiche le signal vidéo correspondant à l'entrée 4.

Touche AUTO : permet d'afficher le cycle de commutation automatique sur le canal de sortie

Potentiomètre TIME : permet le réglage du temps de cycle de commutation pour le cycle de commutation automatique (de 0.5 à 30 secondes)

Entretien



Le commutateur vidéo SW41SK/SW81SK n'a pas besoin d'un entretien particulier. On recommande de l'appuyer sur une base solide, en faisant attention que les câbles d'alimentation et de raccordement ne gênent pas l'opérateur.



Le nettoyage doit toujours être effectué l'appareil éteint. Nettoyer le commutateur périodiquement avec un chiffon de coton sec, en évitant l'emploi de détergents ou de chiffons mouillés.

Résolution des problèmes d'installation

Bien que le commutateur vidéo SW41SK/SW81SK se caractérise par une excellente fiabilité d'emploi, des problèmes peuvent se produire en phase d'installation, de configuration ou pendant l'emploi.

Problème	Cause éventuelle	Solution
<i>Les leds du pupitre sont tous éteints</i>	Alimentation non raccordée	Contrôler le câble d'alimentation
	Le fusible est détruit	Remplacer le fusible

Caractéristiques techniques

Alimentation:	230 V~ 50 Hz
Puissance:	4 W
Fusible:	50 mAT 250V
Dimensions:	230x190x50 mm
Poids SW41SK:	1550g
Poids SW81SK:	1600g
Finissage:	boîte en aluminium, peinture epoxy
Vidéo:	4/8 entrées - 75 Ohm 1 Vpp 1 sortie 75 Ohm 1 Vpp
Bande passante:	6 Mhz
Crosstalk :	-50 dB



BEDIENUNGSANWEISUNG

SW41SK – SW81SK

INHALT

INHALT	1
EINLEITUNG	2
Verpackungsinhalt	2
Inhalt dieses Bedienungshandbuchs	2
Für wen ist das Bedienungshandbuch bestimmt?	2
Wie ist das Handbuch zu benützen?	2
Typographische Symbole	2
SICHERHEITSBESTIMMUNGEN	3
BETRIEBSEIGENSCHAFTEN AUF DEN DATENSCHILDERN	3
BESCHREIBUNG DES VIDEO-UMSCHALTER SW41SK/SW81SK	4
INSTALLATION	4
Öffnen der Verpackung	4
Überprüfung der Betriebseigenschaften	4
Ein- und Ausschalten	4
VERBINDER UND ANSCHLÜSSE	5
Verbinder	5
Anschluß der Videoumschalter SW41SK/SW81SK an die Peripheriegeräte	5
<i>Installationsbeispiel</i>	5
Konfigurationsanschlüsse für die Einheit SW81SK	6
Konfigurationsanschlüsse für die Einheit SW41SK	6
Konfiguration des Videoumschalters	6
<i>Einstellung der Nummer der an die Einheit SW81SK anschließbaren Videoeingänge</i>	6
BESCHREIBUNG DER TASTATUR	7
Beschreibung der Tasten	7
WARTUNG	8
LÖSUNG VON INSTALLATIONSPROBLEMEN	8
TECHNISCHE EIGENSCHAFTEN	8

Der Hersteller lehnt jede Haftung für eventuelle Schäden ab, die aufgrund unsachgemäßer Anwendung der in diesem Handbuch erwähnten Geräte entstanden ist. Ferner behält er sich das Recht vor, den Inhalt ohne Vorankündigung abzuändern. Die Dokumentation in diesem Handbuch wurde sorgfältig ausgeführt und überprüft, dennoch kann der Hersteller keine Haftung für die Folgen der Verwendung übernehmen. Dasselbe gilt für jede Person oder Gesellschaft, die bei der Schaffung oder Produktion von diesem Handbuch miteinbezogen ist.

Einleitung

Verpackungsinhalt

- 1 Videoumschalter SW41SK/SW81SK
- 1 Gebrauchsanweisung

Bei der Lieferung des Produktes ist der einwandfreie Zustand der Verpackung sowie auch das Vorhandensein von Beschädigungen durch Fall oder Abnützungen zu prüfen. Sollte die Verpackung beschädigt sein, dann ist der Lieferant sofort zu kontaktieren.

Kontrollieren Sie, daß der Inhalt mit der oben angeführten Materialliste übereinstimmt.

Inhalt dieses Bedienungshandbuches

In diesem Handbuch sind die Einheiten des Video-Umschalter SW41SK und SW81SK beschrieben sowie die jeweiligen Vorgangsweisen zur Installation, Konfiguration und Verwendung.

Es ist notwendig das Handbuch und insbesondere das Kapitel in Bezug auf die Sicherheitsbestimmungen **vor der Installation und Verwendung der Tastatur aufmerksam zu lesen.**

Für wen ist das Bedienungshandbuch bestimmt?

Die verschiedenen Teile dieses Handbuches verfolgen die Absicht, den unterschiedlichen Arbeitserfordernissen zu entsprechen: jenen des Installationstechnikers und jenen des Operators.

Installationstechniker: ist ein entsprechend geschulter Techniker, der die Installation der Sicherheitsanlage durchführt und ihre Funktionstüchtigkeit überprüft.

Er verfügt über jene technischen Kenntnisse, die für die Installation, den Anschluß und die Konfiguration der Anlage erforderlich sind. Nur der Installationstechniker darf die in diesem Handbuch beschriebenen und dem „technischen Personal“ vorbehaltenen Arbeitsschritte durchführen.

Operator: er ist der Endbenutzer, der die Bedienungstastatur bedient, um die Arbeitsmodalitäten des gesamten Systems festzulegen. In Multi-User-Systemen können bis zu 4 Operator sein, die gleichzeitig auf den verfügbaren Betriebsmitteln arbeiten (Videoeingänge, Monitor, ecc.).

Wie ist das Handbuch zu benutzen?

Die in erster Linie an den **Installationstechniker** gerichteten Vorgangsweisen zur Installation sind ab Seite 5 beschrieben.

Der **Operator** findet auf Seite 7 die Beschreibung zur Verwendung der Tastatur und der direkten Umschaltung.

Typographische Symbole

Im vorliegenden Handbuch werden verschiedene graphische Symbole verwendet, deren Bedeutung hier in der Folge angeführt sind:



Gefahr von elektrischen Schlägen; die Versorgung vor dem Durchführen der Arbeitsschritte, sofern nicht ausdrücklich Gegenteiliges angegeben ist, unterbrechen.



Es wird empfohlen, aufmerksam die angegebenen Vorgangsweisen und Informationen zu lesen, und eventuell entsprechend den vorgesehenen Modalitäten durchzuführen. Die unkorrekte Ausführung der Vorgangsweise kann zu einem falschen Betrieb des Systems führen oder sogar zu seiner Beschädigung führen.



Es ist ratsam, dies aufmerksam zu lesen, um den Betrieb des Systemes zu verstehen.

Sicherheitsbestimmungen



Die Video-Umschalter SW41SK/SW81SK entsprechen den bei Erscheinen des vorliegenden Handbuches gültigen Vorschriften in Bezug auf die elektrische Sicherheit, die elektromagnetische Kompatibilität und die allgemeinen Anforderungen.

Man möchte den Anwendern (Installationstechniker und Operator) durch einige Hinweise maximale Sicherheit bei der Anwendung garantieren:

- An eine Versorgungsleitung anschließen, die den Angaben auf den Datenschildern entspricht (siehe Folgekapitel *Betriebseigenschaften auf den Datenschildern*)
- Die Installation des Gerätes (und der gesamten Anlage zu der es zählt) muß von entsprechend geschultem Personal durchgeführt werden
- Sich für den technischen Kundendienst ausschließlich an autorisiertes Fachpersonal wenden.
- Das Gerät darf nicht geöffnet werden.
- Bei Verletzung des Gerätes verfällt die Garantie.
- Die Strombuchse muß entsprechend den gültigen Bestimmungen geerdet sein.
- Den Stecker nicht durch Ziehen am Kabel aus der Buchse ziehen.
- Vor dem Verschieben des Gerätes oder der Durchführung von technischen Arbeiten am Gerät, den Stromstecker deaktivieren: das Gerät ist erst dann deaktiviert, wenn der Stromstecker ausgesteckt ist und die Verbindungskabel zu anderen Vorrichtungen entfernt wurden.
- Keine Verlängerungskabel verwenden, die Abnützungen und Alterungserscheinungen aufweisen, da diese eine große Gefahr für die Anwender darstellen.
- Es darauf zu achten, daß das in Betrieb befindliche Gerät nicht mit Flüssigkeiten in Berührung kommt oder mit nassen Fingern berührt wird.
- Das Gerät darf Witterungseinflüssen nicht ausgesetzt werden.
- Das Gerät nicht bei Vorhandensein entzündbarer Substanzen verwenden.
- Das Gerät darf von Kindern oder Unbefugten nicht verwendet werden.
- Sich vergewissern, daß das Gerät auf einer ausreichend breiten und festen Unterlage aufliegt.

Das vorliegende Handbuch ist sorgfältig aufzubewahren.

Betriebseigenschaften auf den Datenschildern



Auf der Rückseite des Video-Umschalters SW41SK/SW81SK sind zwei Etiketten entsprechend der CE-Markierung angebracht.

Die erste Etikette enthält:

- Identifikationscode des Modells (Barcode EXT3/9)
- Stromspannung (Volt)
- Frequenz (Hertz)
- Maximaler Verbrauch (Watt)

Die zweite Etikette gibt die Seriennummer des Modells an (Barcode EXT3/9)

Bei der Installation ist zu prüfen, ob die Merkmale der Versorgung des Video-Umschalters den Anforderungen entsprechen. Die Verwendung von ungeeigneten Geräten kann zu einer großen Gefahrenquelle für die Sicherheit des Personals und der Anlage werden.

Beschreibung des Video-Umschalter SW41SK/SW81SK



Der Video-Umschalter SW41SK/SW81SK ist ein professionelles Produkt zur Anwendung im Sicherheits- und Überwachungssektor. In einem Sicherheitssystem ermöglicht es die Video-Umschaltung von 4 Kameras (SW41SK) oder 8 Kameras (SW81SK) an 1 Ausgang.

Merkmale :

- Es besteht die Möglichkeit, jeden einzelnen Videoeingang am Ausgangskanal umzuschalten
- Es besteht die Möglichkeit, am Ausgangskanal einen Zyklus sämtlicher vorhandener Videoeingänge zu visualisieren.
- Vom Operator einstellbare Zykluszeit

Installation



Die folgenden Arbeitsschritte sind, sofern nicht anders vermerkt, ohne Stromversorgung durchzuführen.



Die Installationsphase darf ausschließlich von qualifiziertem technischen Personal durchgeführt werden.

Öffnen der Verpackung

Wenn die Verpackung keine offensichtlichen Fehler aufgrund von Fall oder Abnützungen aufweist, ist die Kontrolle des Materials mit der unter dem Kapitel *Einleitung, Verpackungsinhalt* (S. 2) mitgelieferten Liste vorzunehmen.

Es ist die Aufgabe des Installationstechnikers, das Verpackungsmaterial entsprechend den Modalitäten der Mülltrennung oder entsprechend den, im jeweiligen Einsatzland gültigen Vorschriften, zu entsorgen.

Überprüfung der Betriebseigenschaften



Vor der Installation ist zu kontrollieren, ob das Material den gewünschten Eigenschaften entspricht, indem die Etiketten mit den Betriebseigenschaften laut Beschreibung unter dem Kapitel *Betriebseigenschaften auf den Datenschildern* (S. 3). geprüft werden. Es dürfen keinesfalls Änderungen oder in diesem Handbuch nicht vorgesehene Anschlüsse vorgenommen werden: die Verwendung ungeeigneter Geräte kann zu großer Gefahr für die Sicherheit des Personals und der Anlage führen.

Ein- und Ausschalten



Vor der Stromversorgung:

- ist zu kontrollieren, ob das gelieferte Material den gewünschten Erfordernissen entspricht, indem die Etiketten mit den Betriebsdaten laut der Beschreibung unter dem Kapitel *Betriebseigenschaften auf den Datenschildern* (S.3) überprüft werden.
- kontrollieren, ob der Video-Umschalter und andere Komponenten der Anlage geschlossen sind und daher der direkte Kontakt mit unter Spannung stehenden Teilen unmöglich ist.
- der Videoumschalter und die anderen Geräte der Anlage müssen auf einer breiten und festen Unterlage aufliegen
- die Stromkabel dürfen den Installationstechniker bei seinen normalen Arbeitsschritten nicht behindern.
- Es ist zu kontrollieren, daß die Stromquellen und die eventuell verwendeten Verlängerungskabel dem Systemverbrauch standhalten können.



EINSCHALTEN: den Stecker in die Strombuchse einstecken und den Startschalter drücken.



AUSSCHALTEN: den Ein-/Ausschalter drücken und den Stecker aus der Strombuchse herausziehen.

Verbinder und Anschlüsse

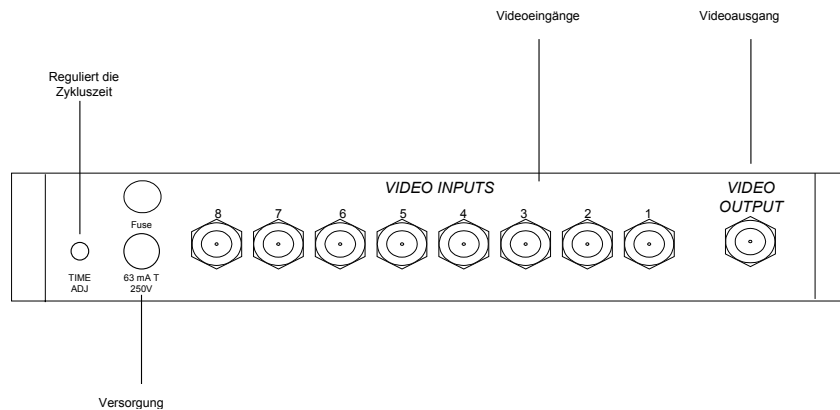


Die Installation darf ausschließlich von qualifiziertem technischen Personal durchgeführt werden: der unkorrekte Anschluß der verschiedenen Peripheriegeräte kann zur Isolierung des Video-Umschalters vom Gesamtsystem führen.

Verbinder



Der Videoumschalter SW41SK/SW81SK verfügt über 4/ 8 BNC-Videoeingänge, die sich auf der Rückseite der Mechanik befinden sowie 1 BNC-Videoausgang :

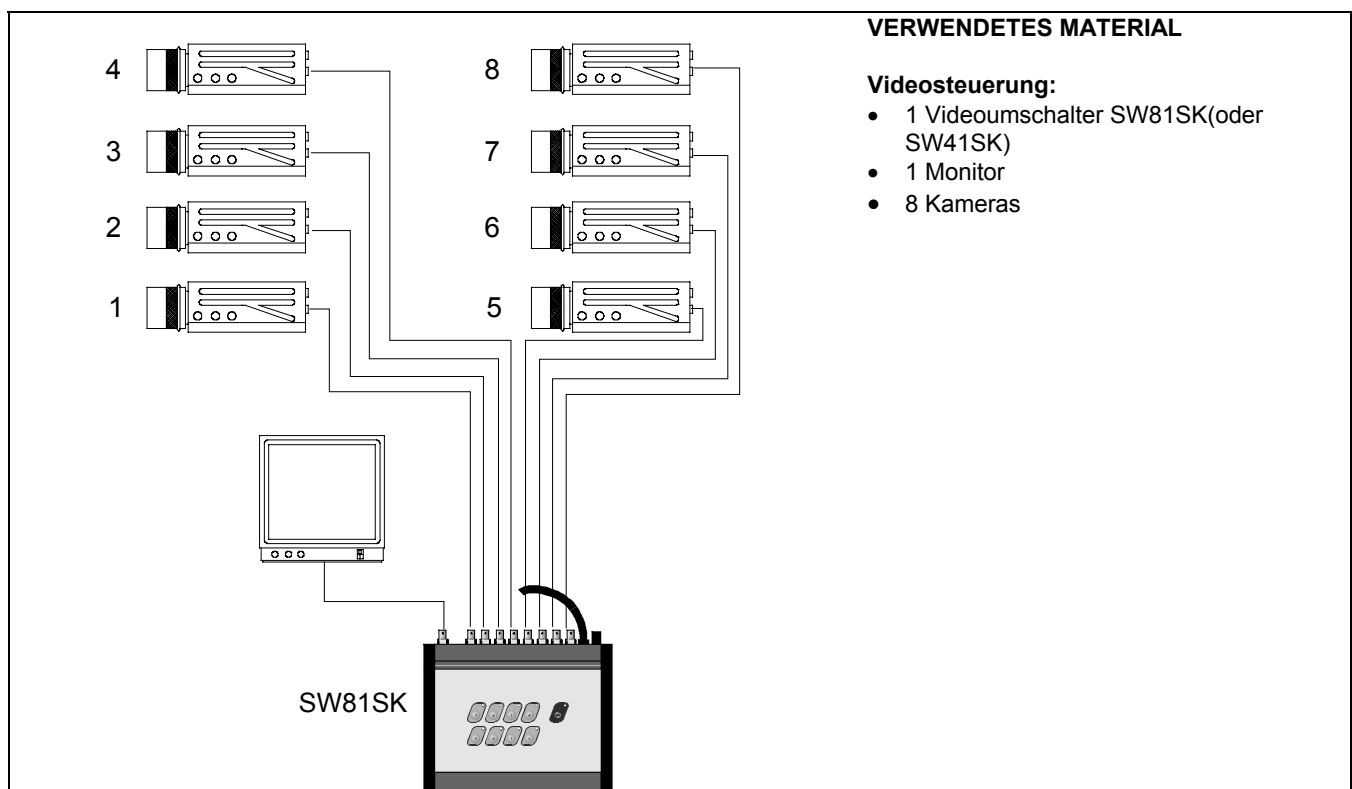


Anschluß der Videoumschalter SW41SK/SW81SK an die Peripheriegeräte

Installationsbeispiel

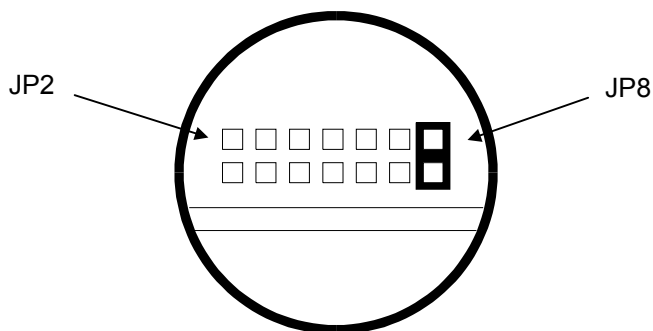


Von einem Operator und mit einem Monitor kontrollierte Anlage: der Operator kann jede Kamera am Monitor umschalten, der an den Videoausgang angeschlossen ist.



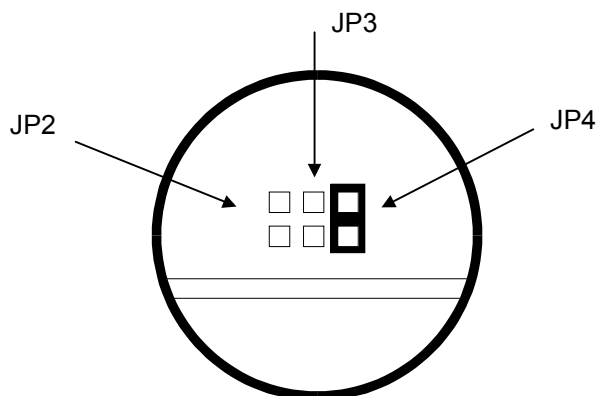
Konfigurationsanschlüsse für die Einheit SW81SK

Die linke Seite der Einheit SW81SK entfernen und den Konfigurationsanschluß identifizieren :



Konfigurationsanschlüsse für die Einheit SW41SK

Die linke Seite der Einheit SW41SK entfernen und den Konfigurationsanschluß identifizieren :



Konfiguration des Videoumschalters



Vor der Inbetriebnahme des Systems ist es erforderlich, die folgenden Anweisungen genau zu befolgen. Die falsche Durchführung dieser Arbeitsschritte könnte ein schlechtes Funktionieren des gesamten Systems verursachen.

Die Konfiguration des Videoumschalters SW41SK/SW81SK bezieht sich auf die Anzahl der angeschlossenen Videoeingänge.

Einstellung der Nummer der an die Einheit SW81SK anschließbaren Videoeingänge

Wo: Anschluß

Einstellungen : Den Anschluß laut folgender Tabelle einstellen

Position des Anschlusses	Nr.der angeschlossenen Eingänge
JP2	2
JP3	3
JP4	4
JP5	5
JP6	6
JP7	7
JP8	8

Einstellung der an die Einheit SW41SK angeschlossenen Videoeingänge

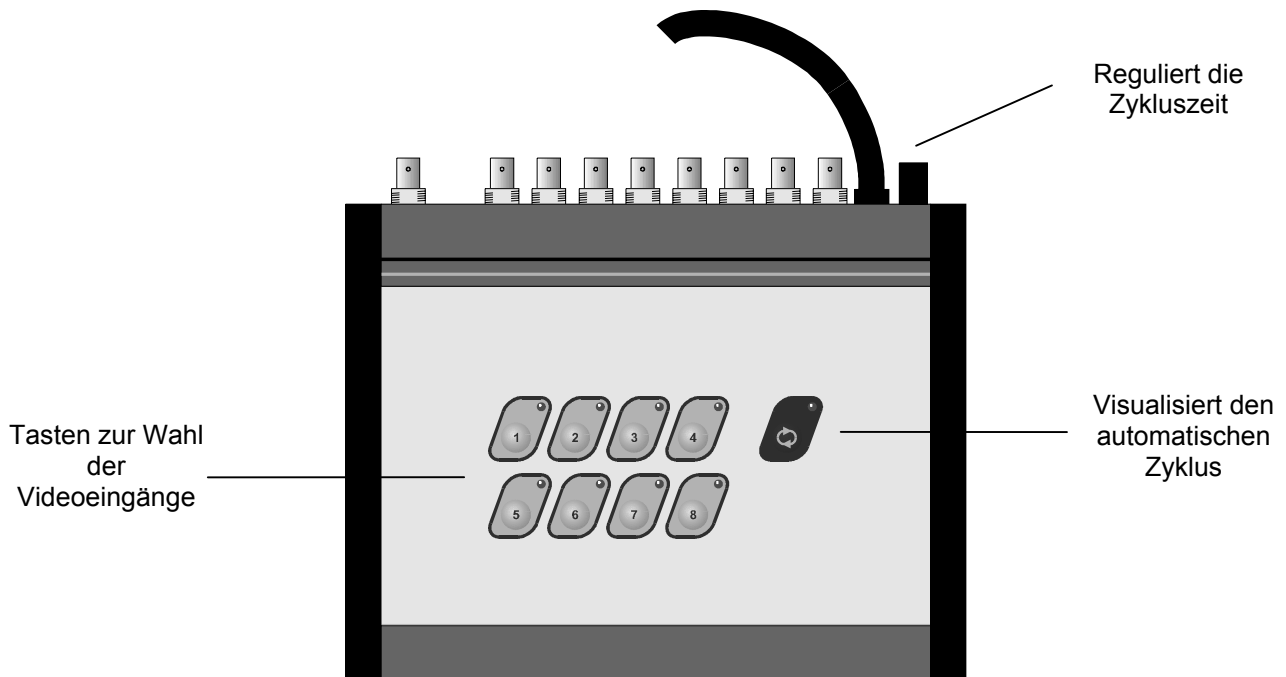
Wo : Anschluß

Einstellungen : Den Anschluß laut folgender Tabelle einstellen

Position Anschluß	Nr. Der anschließbaren Eingänge
JP2	2
JP3	3
JP4	4

Beschreibung der Tastatur

Die Tastatur der Einheit SW41SK/SW81SK ermöglicht es dem Operator, direkt die Videoeingänge am Videoausgang umzuschalten und die Zykluszeit der Kameras einzustellen.



Beschreibung der Tasten

Numerische Tasten 1..8 : durch das Drücken einer dieser Tasten, wird der jeweilige Videoeingang am Ausgangskanal visualisiert.

Beispiel : drückt man die Taste 4, so visualisiert der manuelle Kanal das entsprechende Videosignal am Eingang 4.

AUTO-Taste : ermöglicht die Visualisierung des automatischen Zyklus am Ausgangskanal

Potentiometer TIME : ermöglicht die Zykluszeiteinstellung für den automatischen Zyklus (von 0.5 bis 30 Sekunden)

Wartung



Der Video-Umschalter SW41SK/SW81SK benötigt keine besondere Wartung.

Es ist ratsam, ihn auf einer festen Unterlage aufgestellt zu verwenden, mit den Strom- und Anschlußkabel in einer Lage, in der sie den Operator nicht behindern können.



Die Reinigung muß immer bei ausgeschaltetem Gerät durchgeführt werden. Den Videoumschalter regelmäßig mit einem trockenen Baumwolltuch reinigen und auf Reinigungsmittel und nasse Tücher verzichten

Lösung von Installationsproblemen

Der Video-Umschalter SW41SK/SW81SK zeichnet sich durch eine extrem einfache Anwendung aus. Trotzdem können während der Installation, Konfiguration und während der Anwendung Probleme auftreten.

Problem	Mögliche Ursache	Behebung
<i>Die Leds der Tastatur sind alle ausgeschaltet</i>	Stromversorgung unterbrochen	Das Stromkabel kontrollieren
	Die Sicherung ist durchgebrannt	Sicherung austauschen

Technische Eigenschaften

Versorgung:	230 V~ 50 Hz
Leistung:	4W
Sicherung:	50mAT 250V
Maße:	230x190x50 mm
Gewicht SW41SK:	1550g
Gewicht SW81SK:	1600g
Fertigbearbeitung:	Aluminiumgehäuse mit Epoxystaub lackiert
Video:	4/8 Eingänge - 75 Ohm 1 Vpp 1 Ausgang 75 Ohm 1 Vpp
Durchlaufband:	6 Mhz
Crosstalk:	-50 dB

