

OAVBPHFC2: SET VENTILAZIONE 24VAC PER CUSTODIA AVBPH

COMPONENTI:

1. Circuito per riscaldamento 12VDC/24VAC
2. Cablaggio per riscaldamento
3. Distanziali a torretta
4. Filtro aria
5. Ventilatore
6. Viti di fissaggio
7. Circuito in dotazione al kit
8. Distanziali
9. Viti di fissaggio

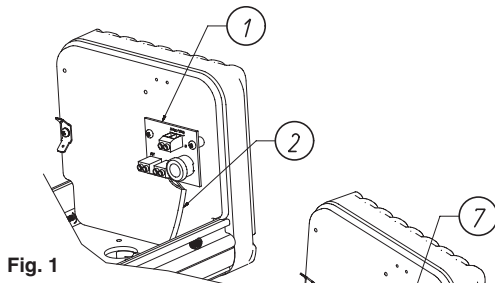


Fig. 1

Fig. 3

Fig. 2

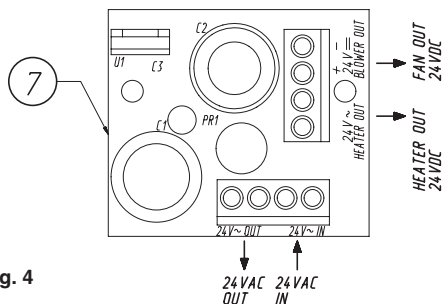
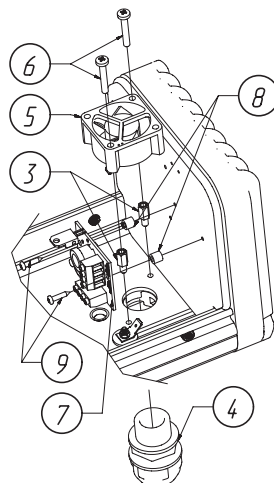


Fig. 4

INSTALLAZIONE:

- Rimuovere il tettuccio, solidale con la blindatura esterna della custodia, svitando le 4 viti poste ai lati della stessa.
- Sconnettere il cablaggio per riscaldamento (2) dal circuito per riscaldamento 12VDC/24VAC (1), svitare e togliere il sopradetto circuito dal fondo della custodia (Fig.1).
- Svitare il tappo Pg 16 in acciaio dal fondo della custodia ed avvitare il filtro aria (4) in dotazione al kit (Fig.2).
- Avvitare i distanziali a torretta (3) ai fori filettati predisposti sul fondo della custodia e fissare il ventilatore (5) per mezzo delle viti di fissaggio (6) (Fig.2).
- A questo punto è possibile fissare il circuito in dotazione al kit (7) a pacco con i distanziali (8) tramite le viti di fissaggio (9) (Fig.2).
- Ora è possibile fissare il cablaggio del ventilatore ed il cablaggio del riscaldamento ai morsetti posti sul circuito in dotazione al kit (Fig.3).
- Chiudere la custodia operando in maniera inversa a quanto descritto precedentemente.

⚠ Prima di eseguire qualsiasi operazione ricordarsi di togliere tensione al prodotto.

⚠ Il ventilatore è contrassegnato da una freccia indicante la direzione del flusso d'aria prodotto che deve essere rivolta verso l'esterno della custodia.

Il funzionamento del kit è regolato da un termostato che avvia il riscaldamento ad una temperatura < 15°C (+/- 3°C) e lo spegne ad una temperatura > 22°C (+/- 3°C). E' prevista una tensione d'alimentazione pari a 24VAC.

Non alimentare il kit con una tensione diversa da quella indicata!

OAVBPHFC2: 24VAC VENTILATION SET FOR AVBPH HOUSING

PARTS:

1. Heating circuit 12VDC/24VAC
2. Wiring for heater
3. Hexagonal spacers
4. Air filter
5. Fan
6. Fastening screws
7. Circuit supplied with kit
8. Spacers
9. Fastening screws

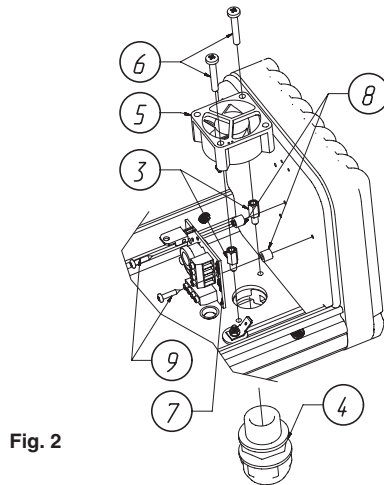
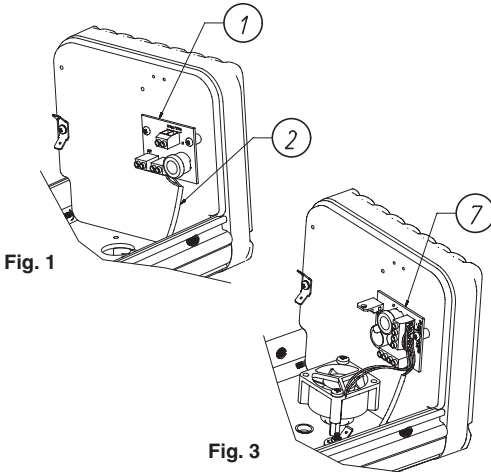


Fig. 2

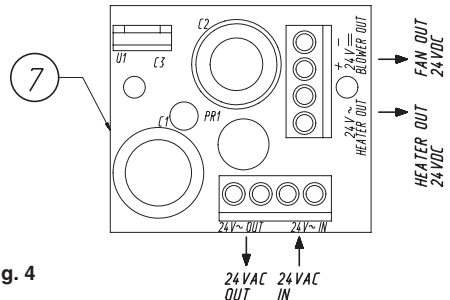


Fig. 4

INSTALLATION:

- Remove the roof, which is integral with the outer armour plate of the housing, by unscrewing the 4 screws on the sides of the housing.
- Disconnect the heater wiring (2) from the 12VDC/24VAC heating circuit (1), unscrew and remove this circuit from the base of the housing (Fig.1).
- Unscrew the steel plug Pg 16 from the base of the housing and screw in the air filter (4) supplied with the kit (Fig.2).
- Screw the hexagonal spacers (3) into the threaded holes prepared on the base of the housing and attach the fan (5) using the fastening screws (6) (Fig.2).
- At this point it is possible to attach the circuit supplied with the kit (7) together with the spacers (8) using the fastening screws (9) (Fig.2).
- It is now possible to attach the fan wiring and the heater wiring to the terminals on the circuit supplied with the kit (Fig.3).
- Close the housing by proceeding in the reverse order to that described above.

⚠ Before carrying out any operation remember to disconnect the power supply from the product.

⚠ The fan is marked by an arrow showing the direction of air flow produced by the fan and this should be towards the outside of the housing.

Kit operation is regulated by a thermostat that starts heating at a temperature < 15°C (+/- 3°C) and switches it off at a temperature > 22°C (+/- 3°C). It is designed for a power supply voltage of 24VAC. Never power the kit with a voltage different from the one indicated!

OAVBPHFC2: KIT DE VENTILATION 24VCA POUR CAISSON AVBPH

COMPOSANTS:

1. Circuit chauffage 12VCC/24VCA
2. Câblage chauffage
3. Entretoises hexagonales
4. Filtre à air
5. Ventilateur
6. Vis de fixation
7. Circuit fourni avec le kit
8. Entretoises
9. Vis de fixation

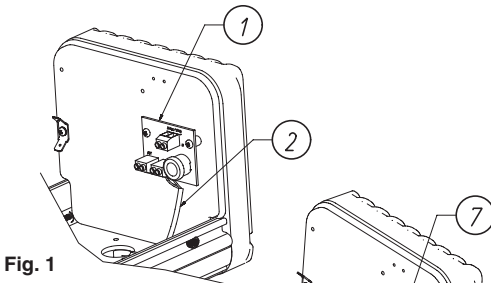


Fig. 1

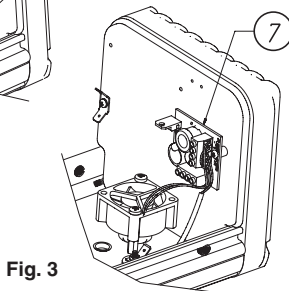


Fig. 3

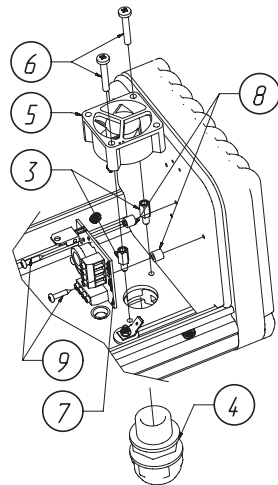


Fig. 2

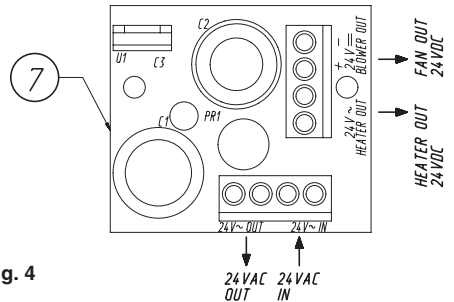


Fig. 4

INSTALLATION:

- Retirer la partie supérieure solidaire du blindage externe du caisson en dévissant les 4 vis placées sur les côtés de ce dernier.
- Débrancher le câblage pour chauffage (2) du circuit chauffage 12VCC/24VCA (1), dévisser et retirer le circuit du fond du caisson (Fig.1).
- Dévisser le bouchon Pg 16 en acier sur le fond du caisson, et visser le filtre à air (4) fourni avec le kit (Fig.2).
- Visser les entretoises hexagonales (3) dans les trous filetés prévus sur le fond du caisson, et fixer le ventilateur (5) au moyen des vis de fixation (6) (Fig.2).
- Au moyen des vis de fixation (9) et des entretoises (8), installer ensuite le circuit fourni avec le kit (7) sur le bloc de l'appareil (Fig.2).
- Connecter enfin le câblage ventilateur et le câblage du chauffage aux bornes du circuit fourni avec le kit (Fig.3).
- Fermer le caisson en effectuant les opérations indiquées ci-dessus mais en sens contraire.

⚠ Ne pas oublier de placer le produit hors tension avant de procéder à toute opération.

⚠ Le ventilateur est marqué d'une flèche qui indique la direction du flux d'air produit et doit être dirigée vers l'extérieur du caisson.

Le fonctionnement du kit est réglé par un thermostat qui démarre le chauffage en cas de température < 15°C (+/- 3°C) et l'éteint en cas de température > 22°C (+/- 3°C). Une tension d'alimentation de 24VCA est prévue.

Ne pas alimenter le kit avec une tension autre que celle indiquée!

OAVBPHFC2: BELÜFTUNGS-SET 24VAC FÜR GEHÄUSE AVBPH

KOMPONENTEN:

1. Heizungsschaltung 12VDC/24VAC
2. Kabel für Heizung
3. Turm-Distanzstücke
4. Luftfilter
5. Ventilator
6. Befestigungsschrauben
7. Schaltkreis im Lieferumfang des Kit
8. Distanzstücke
9. Befestigungsschrauben

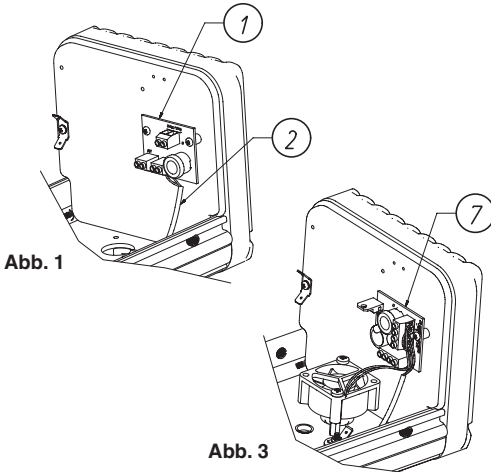


Abb. 1

Abb. 3

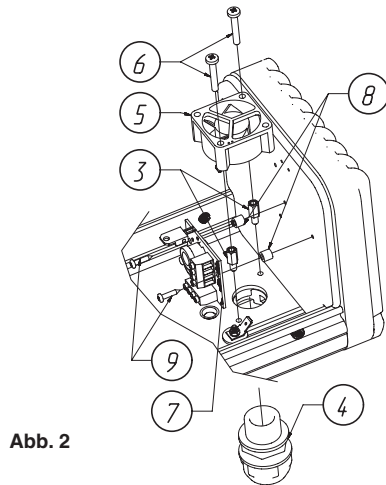


Abb. 2

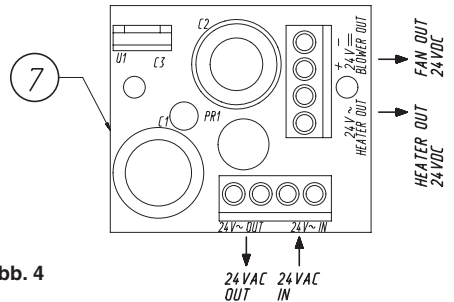


Abb. 4

INSTALLAZION:

- Die Haube entfernen, die fest mit der äußeren Panzerung des Gehäuses verbunden ist. Dazu werden die 4 seitlichen Schrauben ausgedreht.
- Die Verbindung zwischen Heizungskabel (2) und Heizungsschaltung 12VDC/24VAC (1) lösen und die genannte Schaltung vom Gehäuseboden lösen (Abb. 1).
- Den Stahlverschluss Pg 16 aus dem Gehäuseboden schrauben und den Luftfilter (4) einschrauben, der dem Bausatz beiliegt (Abb.2)
- Die Turmdistanzstücke (3) in die Gewindelöcher im Gehäuseboden schrauben und den Ventilator (5) mit den Befestigungsschrauben (6) fixieren (Abb. 2).
- Nun kann die im Lieferumfang enthaltene Schaltung (7) mit Hilfe der Befestigungsschrauben (9) (Abb. 2) als Packen mit den Distanzstücken (8) fixiert werden.
- Nun läßt sich das Ventilator Kabel und das Heizungskabel an den Klemmen der im Bausatz enthaltenen Schaltung fixieren (Abb. 3).
- Nun das Gehäuse in umgekehrter Reihenfolge schließen, wie oben beschrieben.

⚠ Vor Beginn jedweder Tätigkeit ist die Stromversorgung des Produktes zu unterbrechen.

⚠ Der Ventilator ist mit einem Pfeil gekennzeichnet, der die Richtung des erzeugten Luftstromes angibt. Der Luftstrom muß vom Gehäuse nach außen gerichtet sein.

Der Belüftungsbetrieb wird von einem Thermostat geregelt, der die Heizung bei einer Temperatur < 15°C (+/- 3°C) einschaltet und sie bei einer Temperatur von > 22°C (+/- 3°C) ausschaltet. Die erforderliche Versorgungsspannung beträgt 24VAC.

Das Kit darf nicht mit einer Spannung versorgt werden, die vom angegebenen Wert abweicht!