

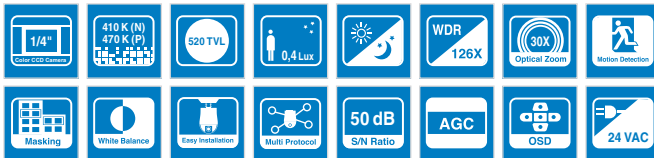
SPD-3300

1/4" nagy érzékenységű, 30X PTZ speed dome kamera

SPD-3300

Leírás

Az SPD-3300 egy nagy teljesítményű 30X speed dome kamera, melynek egyik fontos alkotóeleme az SVIII DSP chip. Az eszköz 30X (f3,3–99 mm) optikai, és 8X digitális zoommal rendelkezik, ami összességében 240X nagyítást tesz lehetővé. A kamera vízszintes felbontása 520 TV sor, amely biztosítja, hogy a távolban levő tárgyak tisztán kivehetőek legyenek. Az érzékenysége színes módban F1,6 értéknél 0,4 Lux, ezenkívül 128 előre beállított pozíciót tárolására képes, rendelkezik OSD képernyőmenüvel, 8 zónás privát terület maszkolással, és mozgásérzékeléssel.

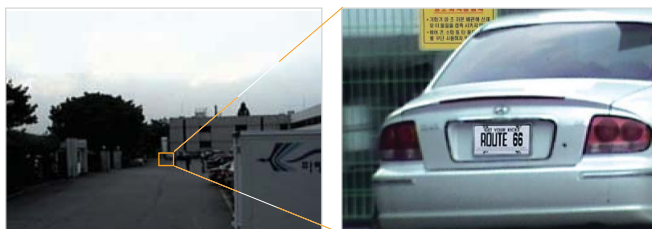


Jellemzők

- 1/4" színes vertical double density CCD 410K Pixel (N), 470K Pixel (P)
- Nagy teljesítményű 30X optikai zoom (f3,3–99 mm) és 8X digitális zoom
- Nagy teljesítményű 126X WDR funkció: Max. 52 dB
- Zaj és szellemkép eltávolítása az SSNR technológia segítségével
- Nappali-éjszakai üzem ICR (infravörös-szűrő eltávolítás) segítségével
- Nagy felbontás: 520 képsor (színes), 570 képsor (FF)
- Min. megvilágítás: 0,4 Lux / F1,6 (színes)
0,08 Lux / F1,6 (fekete-fehér)
0,003 Lux / F1,6 (sens-up – érzékenység-növeléssel)
- Szabadon beállítható adatvédelmi képmaszkolás: Max. 32 zóna
- Számos vezérlő protokoll támogatásával
 - Egyszerűen telepíthető
- 128 előre beállított pozíció
 - Automatikus megfigyelő útvonalkövetés
- Maximum 240°/sec páztázási sebesség és 360° folyamatos körbeforgatás
- Mozgásérzékelés
 - RS-232C távvezérlés
- OSD (képernyőmenü)
 - Jel-zaj viszony: 50 dB
- Tápfeszültség: 24 V AC

30X optikai zoom (Fókusz: 3,3–99 mm)

A létező legjobb 30X A/F optikával felszerelt SPD-3300 összességében 240X nagyítással rendelkezik a 8X digitális zoom nagyítást is beleszámítva. A 3,3–99 mm fókusztávolságnak köszönhetően a speed dome kamera gyorsan, és tisztán kivehetően beazonosítja a nagy távolságra lévő tárgyakat.



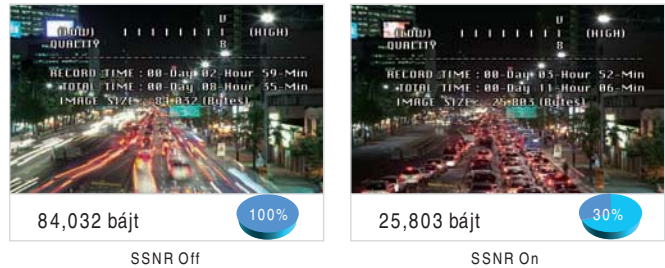
Normál

30X



A 0,003 Lux érzékenység

Az SPD-3300 kamerában az SVIII DSP chip került alkalmazásra, mely biztosítja, hogy minimális megvilágításnál sötétben is láthatóak, és felismerhetőek legyen a tárgyak. A kiemelkedő 0,003 Lux/F1,6 érzékenységű SPD-3300 kamera bármilyen alacsony megvilágítású környezetben képes képalkotásra. Ehhez kapcsolódóan az SSNR funkcióknak, a Samsung Techwin saját fejlesztésű szellemkép és képzaj megszüntető technológiájának köszönhetően az SPD-3300 nagymértékben javítja az alacsony megvilágítású képek minőségét és csökkenti a képfájlok méretét, így 70%-os DVR megtakarítás érhető el.



Meglepően egyszerű a szerelése

Az SPD-3300 kamerát sokféle módon lehet rögzíteni. A rögzítéshez szükséges kiegészítő konzolok és szerelékek kialakítása révén a felfogatással járó esetleges betakarások minimalizálva vannak. A kamera telepítése biztonságos, gyors, valamint egyszerű és problémamentes.

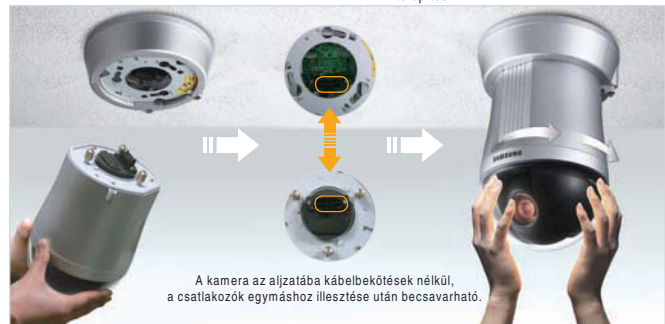


Falra telepítés

Mennyezetbe süllyesztés

Mennyezet felszínre telepítés

Mennyezetről lefogatás



A kamera az aljzatába kábelbekötések nélkül, a csatlakozók egymáshoz illesztése után becsavarható.

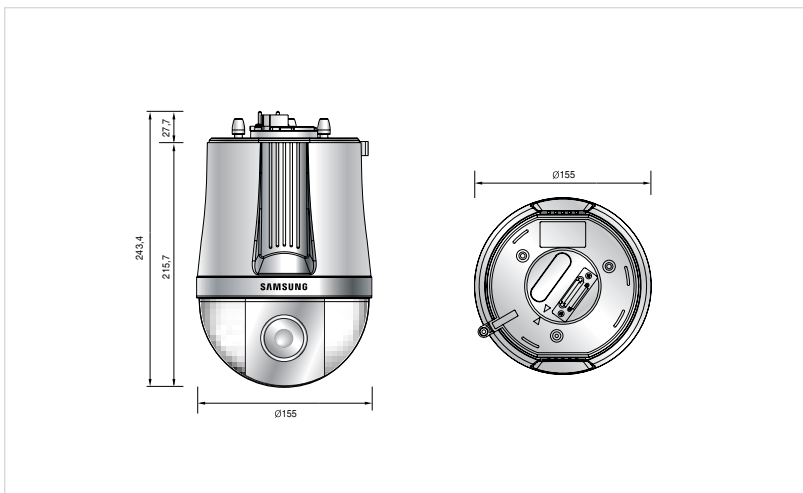
SPD-3300 | 1/4" low light, 30X PTZ speed dome kamera

Műszaki adatok

Mód	SPD-3300N	SPD-3300P
Tápellátás	24 V AC (± 10%)	
Teljesítmény	Max. 10 W	
Képkalkotó eszköz	1/4" vertical double density CCD	
Teljes felbontás	811 (H) x 508 (V)	795 (H) x 596 (V)
Effektív felbontás	768 (H) x 494 (V)	752 (H) x 582 (V)
Letapogatás	2:1 Interlace	2:1 Interlace
Letapogatás	525 sor / 60 félkép / 30 kép	625 sor / 50 félkép / 25 kép
Szinkronizálás	Belső / Line Lock választható	
Letapogatási frekvencia	Horizontális: 15,734 KHz / Vertikális: 59,94 Hz	Horizontális: 15,625 KHz / Vertikális: 50 Hz
Vízszintes felbontás	Színes: 520 TV sor (min) / FF: 570 TV sor (min)	
Videokimenet	1,0 Vp-p / 75 Ω (Video 0,714 Vp-p, Sync 0,286 Vp-p)	1,0 Vp-p / 75 Ω (Video 0,7 Vp-p, Sync 0,3 Vp-p)
Zoom átfogás	30X, f3,3–99 mm (F1,6–3,2)	
Ráközelítés minimuma	1,2 m	
Látószög	Vízszintes: 58° (Wide) – 2,22° (Tele) / Függő: 44,8° (Wide) – 1,68° (Tele)	
Digitális zoom	Beépített (2X–8X, összesen 240X zoom)	
Jel-zaj viszony	50 dB (AGC Off, Weight On)	
Minimum megvilágítás	0,4 Lux / F1,6 (Normál színes mód) 0,08 Lux / F1,6 (FF) 0,003 Lux / F1,2 (Sens-up mód)	
WDR	52 dB	
Day & night	Színes / FF / Auto (ICR szűrőlcse csere)	
Erősítés szabályozás (AGC)	Alacsony/Közepes/Magas/OFF	
Fehéregyensúly	ATW / AWC / Beállított (1800 °K – 10 500 °K)	
Elektronikus shutter sebesség	Auto / Beállított (1/60–1/120 000)	Auto / Beállított (1/50–1/120 000)
Sens-up	On/Off. (2X–128X)	
OSD	Beépített	
SSNR	Alacsony/Közepes/Magas/OFF	
Mozgásérzékelés	Off/On (Kimeneti csatlakozó)	
Privát terület maszkolás	On/Off (Max. 32 zóna / 8 programozható)	
Előre beállított pozíciók (Preset)	128 pozíció	
Forgatási szög	Pan: 360° végtelen / Tilt: -4° – -184° Digitális átfordulás (digital flip)	
Forgatási sebesség	Pan: 240°/sec (64 lépés) / függő: 240°/sec (64 lépés)	
Függ. és vízsz. képtükrözés (Flip)	Bal/jobb, Fel/le választható	
Lencsevezérlés	Beépített	
Fókuszvezérlés	Auto / Beállított / egy nyomásos	
Íriszvezérlés	Auto/Beállított	
Protokolok	PELCO-D, Panasonic, Vicon, Samsung Electronics	
Kommunikáció	RS-485, RS-422, RS-232C	
Működési hőmérséklet	-10 °C – +50 °C	
Páratartalom	20%–75% RH	
Méret	Átmérő = 155 mm, Magasság = 243,4 mm	
Súly	2 kg	

Méret

Mértékegység: mm



Kiegészítők

Beltéri/kültéri ház  STH-330PIV/POV/320PO	Süllyeszthető ház  STH-330PEV
Mennyezeti tartó  STB-330PC	Fali tartó  STB-270PWV
Függő tartó  STB-496PPV	Karima  STB-20PF
Mennyezeti perem  STB-30PF	Pózna tartó  STB-330PPM
Sarokkonzol  STB-340PCM	Karos konzol  STB-350PPM

Opcionális rendszervezelő

