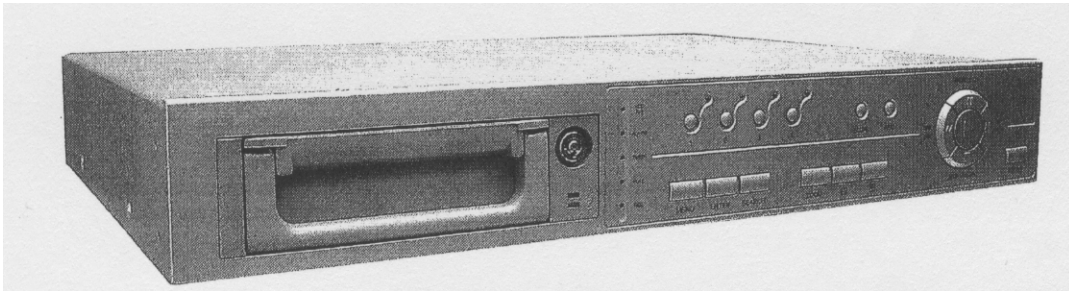


AVC774

4 CSATORNÁS DIGITÁLIS MULTIPLEX REKORDER

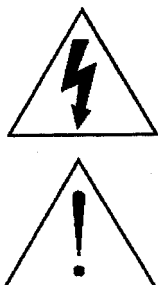


FELHASZNÁLÓI KÉZIKÖNYV

Kérem, alaposan olvassa el az utasításokat mielőtt elkezdené a műveleteket,
és őrizze meg a kézikönyvet a jövőben.

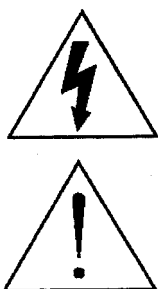
FIGYELMEZTETÉS

Az összes biztonsági és működtetési utasítást el kell olvasni a műveletek megkezdése előtt. A helytelen műveletek maradandó károsodást okozhatnak.



FIGYELMEZTETÉS ÁRAMÜTÉS VESZÉLY NE NYISSA KI
Figyelmeztetés: AZ ÁRAMÜTÉS KOCKÁZATÁNAK CSÖKKENTÉSE ÉRDEKÉBEN NE VEGYE LE A FEDELET. NEM TARTALMAZ FELHASZNÁLÓ ÁLTAL JAVÍTHATÓ ALKATRÉSZEKET. FORDULJON HIVATALOS SZERVIZHEZ.

- Használja a készlethez tartozó adaptert (Más adapter nem használható ehhez a berendezéshez).
- Kezelje óvatosan a berendezést.
- Ne tegye ki a készüléket közvetlen napfénynek.
- Ne használja a készüléket nedves helyen vagy vízhez közel.
- Ne öntsön folyadékot a készülékbe.
- Mielőtt kihúzza a készüléket a konnektorból, kapcsolja ki.
- Ne kapcsolja ki/be a készüléket rövid időn belül (3 másodperc).
- Ne próbálja önállóan megjavítani a készüléket.
- A beszerelést szakembernek kell elvégeznie.



A háromszögben elhelyezett villám jelzés figyelmezteti a felhasználót „magas feszültség” jelenlétére, mely áramütést okozhat.

A háromszögben lévő felkiáltójellel jelölt szövegrész fontos műveletet, karbantartási feladatokat jelez.

Tartalomjegyzék

Mit vett?

▪ Tulajdonságok.....	4
▪ Csomag tartalma.....	4

A működtetés előtt

▪ Beszerelési útmutató.....	5
▪ Elülső panel.....	6
▪ Hátsó panel.....	8

Alapműveletek

▪ Az egység elindítása.....	9
▪ Működtetés.....	9

Menü részletes beállítása

▪ Belépés a menübe.....	11
▪ Főmenü.....	11
▪ Menülehetőségek.....	12
▪ Mozcásérzékelés.....	16

Haladó műveletek

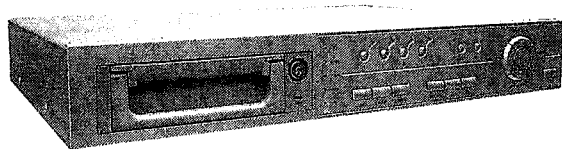
▪ Műveleti lehetőségek.....	18
▪ Kulcszár.....	19
▪ RS-232 protokoll.....	19
▪ Hibaelhárítás.....	20
▪ Specifikáció.....	21
▪ #1 melléklet – HDD installálása.....	22
▪ #2 melléklet – PIN konfiguráció.....	24
▪ #3 melléklet – Keret összerakása.....	26
▪ #4 melléklet – Felvételi sebesség.....	27

TULAJDONSÁGOK

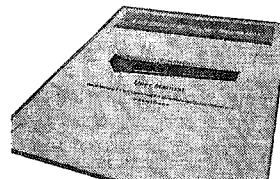
DMR tulajdonságai

- Helyettesíti a Time-Lapse videomagnót és a multiplexert.
- 4 audio bemenet/2 audio kimenet.
- Monitoron megjelenő menü és RTC (Valós idejű óra) funkció.
- 1-4 csatornás videobemenet biztosítása.
- Kép a képen (PIP) megjelenítési mód élőkép és DMR visszajátszási módban.
- Mozgásérzékelés funkció és 4 szintes csatornánként állítható képminőség.
- Riasztási bemenet és kimenet funkció.
- Minden csatornán videójel-hiány érzékelés, 160 eseményt tud rögzíteni.
- Áramkimaradás esetén memória funkció: a beállítások megmaradnak áramkimaradás esetén is.
- Támogat 1 kivehető IDE típusú HDD-t.
- Gyors keresés dátum/idő, riasztás és teljes lista szerint.
- Biztonsági jelszóvédelem.
- RS-232, RS-485 kommunikációs protokoll.

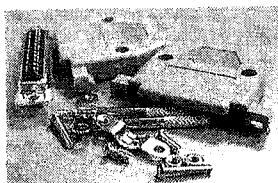
CSOMAG TARTALMA



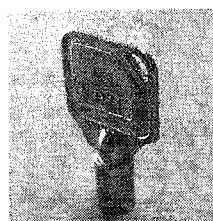
Digitális Multiplex Recorder (HDD kerettel)



Felhasználói
kézikönyv



Tartozékok csomagja



2 kulcs a kerethez

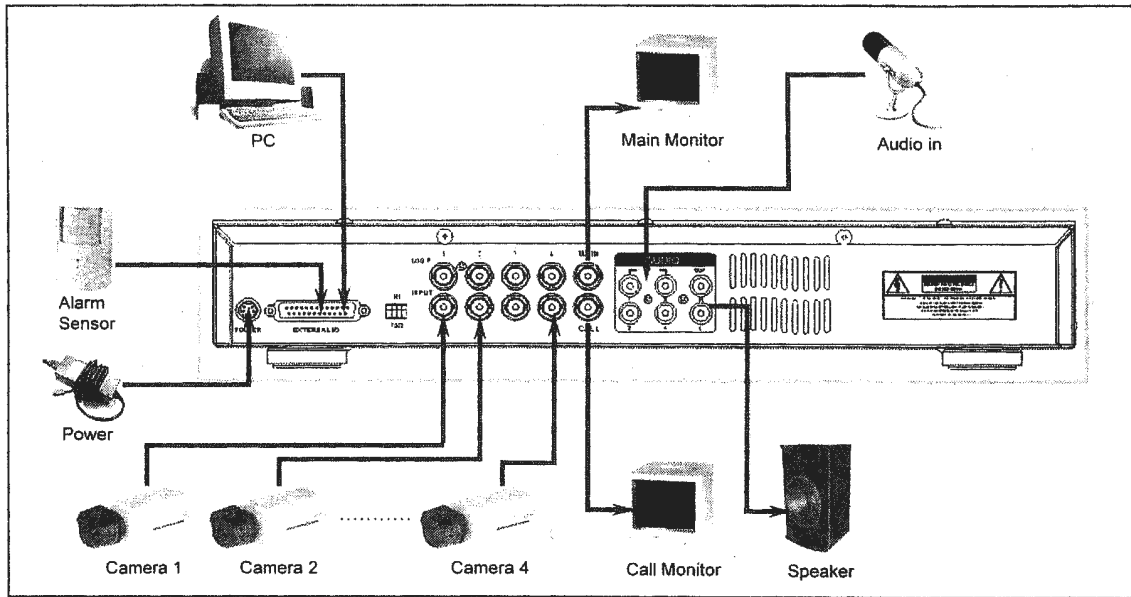


Tápkábel és adapter

Megjegyzés: Ellenőrizze a csomag tartalmát, minden megvan-e.

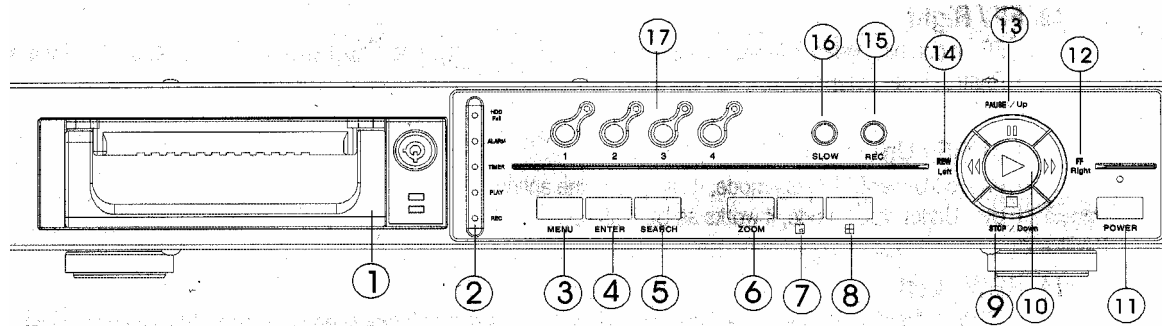
BESZERELÉSI ÚTMUTATÓ

1. Kösse össze a kamerákat és a monitort a DMR-el.
 2. Lent lát egy példát arra, hogyan kösse be a DMR-t a megfigyelőrendszerébe.
 3. **Installálja a HDD-t.** (A HDD kompatibilitási márkatáblázatát a lap alján találja.)
- Lapozzon a 19. oldalra az #1 melléklet az installálási utasításokért.
A HDD-t a DME-be való beszerelés előtt installálni kell.



Gyártó cég	Modell	Kapacitás	Fordulatszám
HITACHI	Deskstar 180 GXP (120GB)	120 GB	7200 ford/perc
IBM	Deskstar 180 GXP (120GB)	40 GB	7200 ford/perc
IBM	Deskstar 180 GXP (120GB)	60 GB	7200 ford/perc
IBM	Deskstar 180 GXP (120GB)	80 GB	7200 ford/perc
IBM	Deskstar 180 GXP (120GB)	120 GB	7200 ford/perc
Seagate	Barracuda ATA IV ST340016A	40 GB	7200 ford/perc
Seagate	Barracuda ATA V, ST3120023A	120 GB	7200 ford/perc
Seagate	Barracuda ATA IV, ST380021A	80 GB	7200 ford/perc
Western Digital	Caviar WD400BB-00BSA0	40 GB	7200 ford/perc
Western Digital	Caviar WD400EB-00CPF0	40 GB	5400 ford/perc
Western Digital	Caviar WD1200BB-00CAA1	120 GB	7200 ford/perc

ELÜLSŐ PANEL



1. LEVEHETŐ HDD KERET

Lapozzon a 22. oldalra a #1 melléklethez.

2. LED KIJELZŐK

A következő helyzetekben a LED-ek világítanak.

1. HDD full: a HDD megtelt.
2. ALARM: ha le akarja oltani a LED-et, akkor lapozzon a 15. oldalra és állítsa OFF-ba a kamerát/ALARM készülékeket. (az összes kamerát OFF-ba kell állítani).
3. TIMER: ha az időzítő engedélyezve van: yes.
4. PLAY: lejátszás módban van.
5. REC: felvétel módban van.

3. MENÜ

Nyomja meg a MENU-t a menübe való belépéshez.

4. ENTER

Nyomjon ENTER-t a nyugtázáshoz.

5. SEARCH

Nyomja meg a SEARCH gombot a rögzített kép megkereséséhez.

6. ZOOM

Nyomja meg a ZOOM gombot a kép nagyításához.

7. PIP Kép a képen

Nyomja meg a PIP gombot a kép a képen kijelzési módban való megjelenítéshez.

8.

4 csatornás kijelzési mód.

9. STOP/DOWN

- STOP: a DMR felvétel/lejátszási módja alatt meg tudja állítani a műveletet.
- DOWN: beállítási módban lefele gombként működik.

10. PLAY

Nyomja meg a felvétel lejátszásához.

11. POWER

Megnyomásával ki/be tudja kapcsolni a DMR-t.

12. FF/Right

- FF: a felvételeket nagy sebességgel tudja előrefele lejátszani, és az FF újbóli megnyomásával a sebességet be tudja állítani 1, 2, 4, 8, 16, 32-szeresre.
- Right: Beállítási módban jobb gombként működik.

13. PAUSE/Up

- Pause: DMR lejátszási módban szüneteltetni tudja a műveletet.
- Up: Beállítási módban felfelé gombként működik.

14. REW/Left

- Rew: DMR lejátszási módban visszafelé tudja játszani a képet különböző sebességgel (a REW újbóli megnyomásával beállíthatja a sebességet 1, 2, 4, 8, 16, 32-szeresre).
- Left: Beállítási módban bal gombként használható.

15. REC

Nyomja meg a REC gombot a felvétel elindításához.

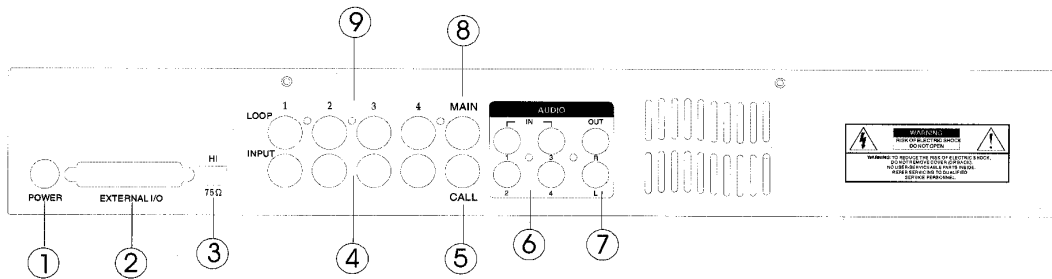
16. SLOW

A lejátszási mód sebességének csökkentése.

17. CAMERA SELECT (1-4)

A camera select gomb megnyomásával kiválaszthatja azt a kamerát (1–4), melyet teljes képernyős módban kíván megjeleníteni.

HÁTSÓ PANEL



1. POWER-tápellátás bemenete

Használja a készlethez adott adaptert (más adapter nem használható ehhez a berendezéshez).

2. KÜLSŐ I/O

- Távirányítás egy külső szerkezettel vagy vezérlőrendszerrel.
- Riasztási bemenet, külső I/O magyarázat.

3. 75 Ω / HI

Ha a hurokfunkciót használja, váltson HI-ra. Ha nem használja a hurokfunkciót vagy kikapcsolja a videobemenetet, akkor állítsa 75 Ω -ra.

4. VIDEO BEMENET (1-4)

Csatlakoztassa ide a képforrást, mint pl: kamera.

5. CALL

Csatlakoztassa a CALL monitorhoz. Léptetett képet mutat.

Ha riasztási esemény következik be, akkor a call monitor egy ideig megmutatja a kiváltó csatornát.

6. AUDIO IN(1-4)

Csatlakoztassa ide a hangforrást, mint pl.: a mikrofon.

- Az IPS-t 15A-ra (NTSC) vagy 12A-ra (PAL) kell állítani.
- ***4 audiobemenet, de felvétel alatt csak 1 választható ki.**

7. AUDIO OUT (R/L)

Csatlakoztassa ide a monitort vagy a hangszórót.

- Az IPS-t 15A-ra (NTSC) vagy 12A-ra (PAL) kell állítani.
- ***Két mono audiokimenettel ugyanabból a forrásból.**

8. MAIN

Ide kösse a főmonitort.

9. LOOP (1-4)

Kösse be a videojelet az input csatlakozó és a loop csatlakozó közé egy hurkot létrehozva.

AZ EGYSÉG ELINDÍTÁSA

A DMR használata előtt végezze el a HDD installálását. (lapozzon az #1 melléklethez az installálás vagy a HDD kivétele fejezethez).

1. Kösse be az AC tápkábelt és dugja be a konnektorba. A piros jelző LED világítani fog, a DMR pedig standby módban van.
2. Nyomja meg a Power gombot. A Power LED pirosról narancsra változik és más piros LED jelzőfénye is kigyullad. A rendszer betöltése megközelítőleg 5-15 másodpercig tart és a következő üzenet olvasható: „HDD detecting”. A csatlakozás után a POWER LED zöld színűre vált és az ALARM LED is kigyullad.
3. A DMR működtetése előtt állítsa be a rendszer időt. (a rendszeridő beállítását a 12. oldalon olvashatja).

Megjegyzés: Ha a „HDD not found” (a HDD nem található) üzenet jelenik meg, akkor olvassa el az #1 mellékletet. Lehetséges, hogy a HDD nem megfelelően lett installálva.

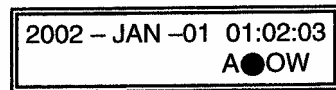
MŰKÖDTETÉS

FELVÉTEL

A DMR számos rögzítési módot kínál, mint a folyamatos, ütemezés szerinti és felvételi esemény alapján. Be lehet állítani a rögzítési sebességet és a felbontást is. Ezeket a lehetőségeket a MENU/RECORD közül választva a felvétel előtt. (lásd a 14. oldalt). Ha felvétel közben az áramellátás megszűnik, akkor a rögzített kép mentése megtörténik a HDD-re. A DMR visszatér az eredeti felvételi helyzetbe, miután a tápellátás visszaáll.

A képernyőn látható a dátum, idő, HDD felvétel típusa, a maradék rendelkezésre álló GB összege a HDD memóriájában és egy „A” betű, mely azt jelenti, hogy a felvételi módszer folyamatban van. (OW: HDD felülírás)

Megjegyzés: Ha a HDD O/W felvételmód alatt megtelik, akkor a korábban felvett file felülíródik figyelmeztető jelzés nélkül.



3 rögzítési mód van, mely előfordulhat: Alarm, Timer és Manual Record. (riasztási, időzített és manuális felvétel).

1. ALARM RECORD – RIASZTÁSI FELVÉTEL

Amikor a DMR bemenetén riasztási esemény jelenik meg, azonnal elindul a felvétel.

A kijelzőn megjelenik az „A” betű és a  jel a csatornán, ahol az esemény megtörtént.

2. TIMER RECORD – IDŐZÍTETT FELVÉTEL

Ekkor a felvétel egy időzítővel ütemezett. Ezt „T” betű jelzi.

3. MANUAL RECORD – MANUÁLIS FELVÉTEL

Ekkor a felvételt manuálisan, a REC gomb megnyomásával indíthatja el. Ezt „M” betű jelzi.

LEJÁTSZÁS

A „PLAY” gomb megnyomásakor a DMR megmutatja az utolsó felvételt.

1. GYORS LEJÁTSZÁS (F.F.) ÉS GYORS VISSZAJÁTSZÁS (F.R.)

Meg tudja növelni a DMR lejátszási és visszajátszási sebességét.

Lejátszási módban nyomja meg egyszer a „▶▶” gombot a lejátszás sebességének kétszeresére, kétszer nyomja meg a sebesség négyszeresére ... való növeléséhez.

A maximálisan elérhető sebesség 32-szeres.

Nyomja meg egyszer a „◀◀” gombot a visszajátszás sebességének kétszeresére növeléséhez, kétszer megnyomva a négyszereséhez ... a maximális sebesség 32-szeres.

2. LASSÚ LEJÁTSZÁS (S.F.) ÉS LASSÚ VISSZAJÁTSZÁS (L.R.)

Le tudja csökkenteni a DMR lejátszási és visszajátszási sebességét.

Lejátszási módban nyomja meg egyszer a „▶▶” gombot a lejátszási sebesség 1/2-re való csökkentéséhez, kétszer az 1/4-ére való csökkentéséhez ... a legnagyobb fokú csökkentés 1/32-szeres.

Nyomja meg egyszer a „◀◀” gombot a visszajátszási sebesség 1/2-ére való csökkentéséhez, kétszer az 1/4-ére való csökkentéséhez ... a legnagyobb fokú csökkentés 1/32-szeres.

3. PAUSE

Megállítja a képernyőn lévő képet.

4. STOP

Ha bármely helyzetben megnyomja a „STOP” gombot, akkor a DMR visszatér az élőképes megfigyelési módhoz.

5. KÉP LÉPTETÉSE

Lehetővé teszi a megjelenítést képről-képre, egyszerre csak egy kép látható.

PLAY módban nyomja meg a „PAUSE” gombot a kép megállításához.

Nyomja meg a „▶▶” gombot a következő kép megjelenítéséhez.

Nyomja meg a „◀◀” gombot az előző kép megjelenítéséhez.

KAMERA KIVÁLASZTÁSA (1-4)

Nyomja meg a kamerakiválasztó gombot (1–4) a kívánt kamera képének teljes képernyős megjelenítéséhez.

BELÉPÉS A MENÜBE

A menü lehetővé teszi, hogy kialakítsa a saját DMR beállításait. Kövesse az alábbi lépéseket a menübe való belépéshez:

Nyomja meg a Menü gombot. Ekkor kéri a jelszót.

Password: 0000

Megjegyzés: Az alapértelmezett jelszó: 0000. Egyszerűen nyomja meg az Enter gombot a Menübe való belépéshez.

A jelszó beviteléhez használja a „Right” és „Left” gombokat a számjegyek közötti mozgáshoz, valamint az „Up” és „Down” gombokat a számok beviteléhez.

A helyes jelszó beviteléhez nyomja meg az ENTER-t. Ekkor megjelenik a Menü.

Megjegyzés: Ha a „Password Error” (jelszóhiba) üzenet jelenik meg, akkor rossz jelszót ütött be.

FŐMENÜ

A Főmenüben 5 választási lehetőség van:

TIMER(időzítő)-----Felvétel ütemezése
RECORD(felvétel)-----Felvétel mód beállítása
CAMERA(kamera)----Kamera csatorna beállítás
SYSTEM(rendszer)----Rendszer beállítás
EVENT(esemény)-----Eseménylista

(MENU)
 ► TIMER
 RECORD
 CAMERA
 SYSTEM
 EVENT

A menü beállításához az alábbi billentyűket használja:

- „Up” és „Down”: Le és felfelé való mozgás és az érték megváltoztatása, ha egy opció ki van jelölve és villog.
- „Left” és „Right”: Oldalirányú mozgás a kiválasztott menüpontban.
- **ENTER**: Almenü kiválasztása/egy almenü opciójában böngészni/módosítani.
- **MENU**: Egy menüopció módosításának végrehajtása; kilépés a menüből.

MENÜOPCIÓK

RENDSZER

1. AUDIO INPUT – AUDIO BEMENET

Választás a 4 csatorna közül a felvételhez (csak 1 választható ki).

2. INT AUDIBLE ALARM – BELSŐ HALLHATÓ RIASZTÁS

A belső hallható riasztás beállítása. Ha ez a funkció ON-ba van állítva, akkor esemény hatására riasztás fog történni.

3. EXT AUDIBLE ALARM – KÜLSŐ HALLHATÓ RIASZTÁS

Lehetőség van külső hallható riasztás beállítására. Ha ON-ba van állítva, akkor egy esemény riasztást fog okozni.

4. ALARM DURATION – RIASZTÁS IDŐTARTAMA

A reakcióidőt az határozza meg, hogy a riasztási mód mennyi ideig van hatással a buzzerre. Az alapbeállítás 10 másodperc. A lehetőségek a következők: 10 mp, 15 mp, 20 mp, 30 mp, 1 perc, 2 perc, 3 perc, 5 perc, 10 perc, 15 perc, 30 perc, állandóan.

5. DWELL TIME – LÉPTETÉSI IDŐ

A léptetési idő = DWELL TIME az az időtartam, amíg egy csatorna megjelenik a monitoron.

6. MESSAGE LATCH – üzenetzárás

Ki lehet választani, hogy a DMR üzenet eltűnik-e 10 másodperc után, vagy végig a képernyőn marad. NO az alapbeállítás, amikor az üzenet eltűnik 10 mp után.

Megjegyzés: A képvesztés, riasztás és mozgás üzenetek ugyanúgy lesznek kijelvezve, mint a riasztási időtartam.

7. TITLE DISPLAY – CÍM KIJELZÉS

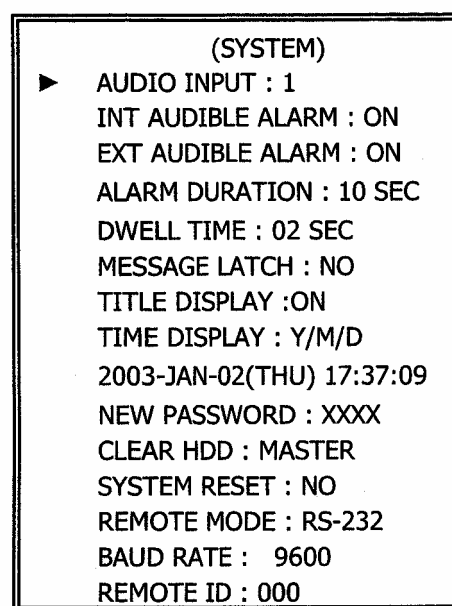
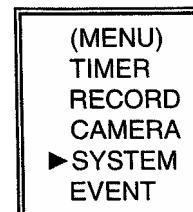
Be lehet állítani, hogy a monitor kijelje-e a címet vagy ne.

8. TIME DISPLAY – IDŐKIJELZÉS

Lehetőség az idő formátumának beállítására.

9. TIME – IDŐ

A helyes idő beállítása.



10. NEW PASSWORD – ÚJ JELSZÓ: XXXX (ALAPBEÁLLÍTÁS: 0000)

Új jelszó beállítása.

11. CLEAR HDD – HDD TÖRLÉSE

A HDD teljes tartalmának törlése. Ha „Yes”-t válaszol az opcióban, akkor az alábbi üzenet jelenik meg: Nyomja meg a „▶” gombot a HDD törléséhez vagy a „◀” gombot annak nyugtázására, hogy nem törli a HDD-t.

12. SYSTEM RESET – RENDSZER REZETELÉSE

A rendszerbeállítások rezetelése, a gyári beállítások visszaállítása.

```

ALL DATA IN HDD
WILL BE CLEARED
ARE YOU SURE?
(◀ : NO ▶ : YES)

```

13. REMOTE MODE – TÁVIRÁNYÍTÁSI MÓD

A remote mode beállítása a számítógéphez való csatlakozáshoz az RS-232 vagy RS-485-ön keresztül (lásd a 19.oldalon az RS-232 átviteli protokollt).

14. BAUD RATE – ÁTVITELI SEBESSÉG

Beállítható az átviteli protokoll átviteli sebessége. A választható átviteli sebesség értékek: 115200, 57600, 19200, 9600, 4800, 3600, 2400 és 1200.

15. REMOTE PROTOCOL ID SETUP – átviteli protokoll ID beállítása

Különböző DMR-ek vezérléséhez állítsa be az RS232 protokollt. Az ID 000-255 között lehet beállítani.

IDŐZÍTŐ**1. DAY – NAP**

Válassza ki a napot vagy napokat a hétből (Mon-fri/Sat-Sun/Daily) (hétfő-péntek/szom-vas/napi), amikor szeretné, hogy a DMR automatikusan elindítsa a felvételt.

```

(MENU)
▶ TIMER
RECORD
CAMERA
SYSTEM
EVENT

```

Megjegyzés: 1. A speciális dátumot megváltoztathatja az „Enter”, „Up” és „Down” gombokkal.

2. Miután kiválasztott egy meghatározott dátumot és a felvételi időzítő erről a meghatározott naptól egy új napig lesz beállítva, akkor a felvétel időzítő egész hétre lesz beállítva. A felvétel időzítőt nem ajánlott úgy beállítani, hogy a befejezés ideje 23:59-nél később legyen. Például: Ha a felvétel időzítőt vasárnap 11:30-tól 00:20-ig állította be, akkor a felvétel vasárnap 11:30-tól jövő vasárnap 00:20-ig fog menni. Tehát úgy kell beállítani, hogy vasárnap 11:30-tól 23:59-ig és hétfő 00:00-tól 00:20-ig.

2. START

Kiválaszthatja a felvétel kezdési idejét.

3. END – VÉGE

Kiválaszthatja a felvétel befejezésének idejét.

```

(TIMER)
DAY START END QUALITY IPS
DAILY 00:00 00:00 BEST 15A
DAILY 00:00 00:00 BEST 15A
DAILY 00:00 00:00 BEST 15A
DAILY 00:00 00:00 BEST 15A
DAILY 00:00 00:00 BEST 15A
DAILY 00:00 00:00 BEST 15A
DAILY 00:00 00:00 BEST 15A
DAILY 00:00 00:00 BEST 15A
TIMER ENABLE : YES

```

4. QUALITY – MINŐSÉG

Kiválaszthatja a rögzítési képminőséget. Négy beállítási lehetőség áll rendelkezésre: **BEST (kiváló), HIGH (jó), NORMAL (normál) és BASIC (alap).**

5. IPS

Kép/másodperc határ. További adatokhoz nézze meg a Felvétel almenüt.

NTSC – 15A, 15, 8, 4, 2, 1

PAL – 12A, 12, 6, 3, 2, 1

Megjegyzés: „A” az jelenti, hogy „Felvétel hanggal”.

6. TIMER ENABLED – IDŐZÍTŐ ENGEDÉLYEZÉS

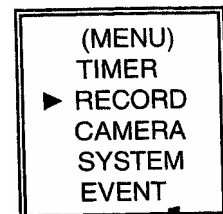
Időzített felvétel funkció engedélyezése/tiltása.

FELVÉTEL

1. HDD OVERWRITE – HDD felülírás

Válassza ki a „YES”-t a HDD-n lévő korábbi fájlok felülírásához.

Megjegyzés: Amikor a HDD teli van, akkor O/W felvevő módban a korábbi fájlok felülíródnak figyelmeztetés nélkül.



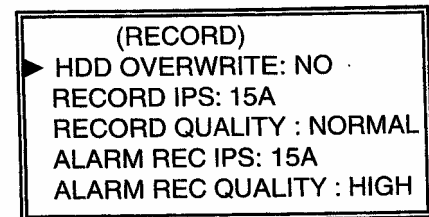
2. RECORD IPS – FELVÉTELI SEBESSÉG

Válassza ki a felvétel kép/másodperc jellemzőjét.

A lehetőségek a következők:

NTSC – 15A, 15, 8, 4, 2, 1

PAL – 12A, 12, 6, 3, 2, 1



3. RECORD QUALITY – FELVÉTEL MINŐSÉGE

Négy választható minőségi fokozat van: BEST, HIGH, NORMAL ÉS BASIC

Megjegyzés: A felvételi idő, IPS és a felvétel minősége közötti kapcsolat a 27. oldalon található felvételi sebesség címszó alatt.

4. ALARM REC IPS - RIASZTÁSI FELVÉTEL IPS

Válassza ki a riasztási felvétel alatti kép/másodperc jellemzőt.

A lehetőségek a következők:

NTSC – 15A, 15, 8, 4, 2, 1

PAL – 12A, 12, 6, 3, 2, 1




Megjegyzés: „A” azt jelenti, hogy „Felvétel hanggal”.

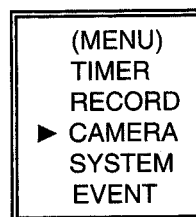
5. ALARM REC QUALITY – RIASZTÁSI FELVÉTEL MINŐSÉGE

Négy választható minőségi fokozat van riasztás alatt: BEST, HIGH, NORMAL ÉS BASIC

Megjegyzés: A felvételi idő, IPS és a felvétel minősége közötti kapcsolat a 27. oldalon található felvételi sebesség címszó alatt.

KAMERA

	TITLE	DWELL				ALARM	RECORD
▶	--- 01	ON	5	5	5	LOW	EVENT
	--- 02	ON	5	5	5	LOW	EVENT
	--- 03	ON	5	5	5	LOW	EVENT
	--- 04	ON	5	5	5	LOW	EVENT



1. TITLE – CÍM

Minden kamerabemenethez cím rendelhető. Kezdetben minden kamera címe, a száma.

2. DWELL – LÉPTETÉS

Kiválasztva az „ON” állást beállíthatja a csatorna automatikus csatlakozását a call monitorhoz.

3. (Brightness) / (Contrast) / (Color)

Fény/kontraszt/szín: minden csatornánál beállítható a kép. A szintek 0-9-ig terjednek.

4. ALARM – RIASZTÓ

Kiválaszthatja a riasztás polaritását: LOW/OFF/HIGH. Alapértelmezett: LOW.

5. RECORD – FELVÉTEL

Válassza ki, melyik csatornát kívánja használni a riasztási esemény alatt.

A DMR felvétel módjai a következők:

EVENT: ha riasztási jel érkezik, akkor a DMR az adott csatornán sűrűbben rögzít.


Például: Ha az 01-es csatornára riasztás érkezik, akkor a mód felvétel a következőképpen változik meg: 1-2-1-3-1-4...

NORMAL: ha a külső riasztás be van kapcsolva, akkor a DMR normál módon rögzít.

OFF: a DMR nem rögzít.




MOZGÁSÉRZÉKELÉS

MOZGÁSÉRZÉKELÉS BEÁLLÍTÁSA

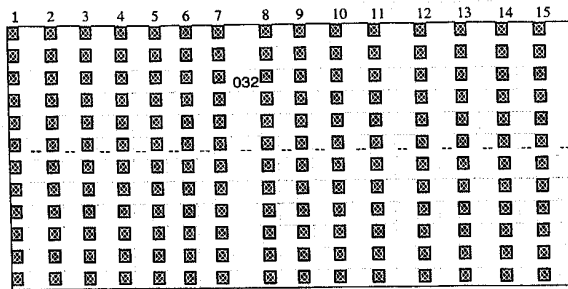
1. Nyomja meg a „MENU” gombot a menübeállításokba való belépéshez, majd „DOWN”-al a KAMERA beállításokba.
2. Nyomjon „ENTER”-t kétszer, hogy belépjen a Mozgásérzékelő beállításokba .
3. Minden képernyőn az aktuális kamera képe jelenik meg beborítva képpontokkal (lásd 1-es ábra). Használja a „Left” vagy „Right”, „Up” vagy „Down” gombokat a mozgásérzékelő ON vagy OFF-ba való beállításához.
4. A képpontokat minden egyes mozgás beállításnál ON-ra vagy OFF-ra lehet állítani. A pontok beállításához az elülső panel alábbi gombjait használja:
 →Nyomja meg az „ENTER”-t a csatorna jóváhagyásához.
 →Nyomja meg az „ENTER”-t a mozgás módba való belépéshez.
 - ▲ Up -- a kurzort egy sorral feljebb viszi.
 - ▼ Down -- a kurzort egy sorral lejjebb viszi.
 - ◀ Left -- a kurzort egy oszloppal balra mozgatja.
 - ▶ Right -- a kurzort egy oszloppal jobbra mozgatja.
 →Nyomja meg az „ENTER”-t, hogy a kurzor ON-ra változzon és nyomja meg újra az „ENTER”-t, hogy a kurzor OFF-ra változzon. (1-1 ábra)
 - Zoom – Az adott sorban az összes pontot ON-ra vagy OFF-ra állítja. (1-2 ábra)
 - PIP – A képernyő összes pontját ON vagy OFF állásba kapcsolhatja. (1-3 ábra)
5. Nyomja meg a „SLOW” gombot, hogy beállíthassa az érzékenységet felfelé legfeljebb 255-re és a „REC” gombot az érzékenység lefelé való beállításához 000-ig. Az alapértelmezett érték: 32.

Megjegyzés: Az érzékenység értéke függ a mozgás és a fényerő változásától. Az alacsonyabb érték (001) magasabb érzékenységet jelent a mozgás és fényerőváltozással szemben. Magas érték (255) kisebb érzékenységet jelent a mozgás és fényerőváltozással szemben. A felhasználó különböző helyeken különböző értékeket állíthat be.

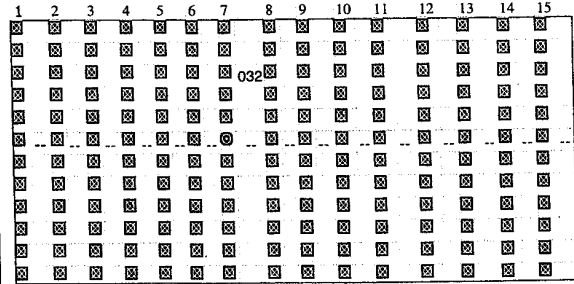
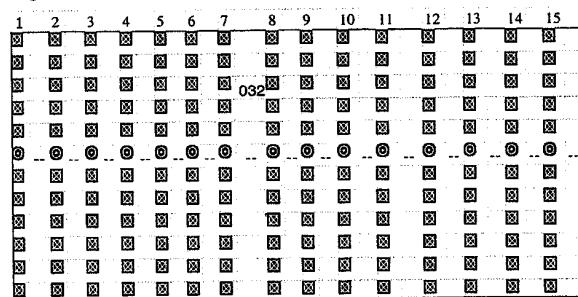
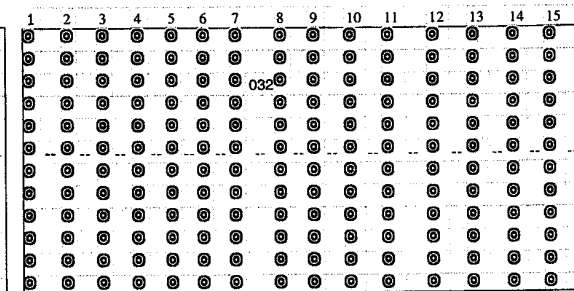
Megjegyzés: Ha a mozgásérzékelés be van állítva és aktiválódik, akkor az alábbi esemény történhet:

Példa: Felvétel & visszajátszás módban az 1-es számú kamerához tartozó mozgásérzékelés következtében az 1-es kamerán sűrűbb lesz a vizsgálat és a felvétel. A vizsgálat menete: 1.-2.-1.-3.-1.-4. Az 1-es csatornán pedig a  kép lesz látható. A mozgásérzékelő kamera többször lesz ellenőrizve, mely egy másik érzékelt kamera után hajtódik végre. Ha a 2. és a 3. kamerához tartozó mozgásérzékelés is aktiválódik, akkor úgy lesznek vizsgálva, min 1., 2., 3., 2., 2., 3., 3., 2., 3., 4., 2., 3., és fordítva. A 2. és 3. csatornán pedig látható a  kép a riasztási időtartammal megegyező ideig. Alapvetően a mozgásérzékelés csak az vizsgálat sűrűségét változtatja meg Felvétel módban. Csak a  kép fog látszódni a monitoron, mely nem lesz képes automatikusan átváltani stand-by üzemmódból Felvétel módba.

1.ábra MOZGÁSÉRZÉKELES BEÁLLÍTÁS



1-1.ábra MOZGÁSÉRZÉKELES BEÁLLÍTÁS 1~15

1-2.ábra MOZGÁSÉRZÉKELES
BEÁLLÍTÁS- VONAL1-3.ábra MOZGÁSÉRZÉKELES
BEÁLLÍTÁS- ÖSSZES

ESEMÉNY

Csak 16 rögzített esemény jeleníthető meg egy oldalon. Használja a ◀ vagy ▶ gombokat az oldalváltáshoz és a ▲ + ▼ az ESEMÉNY TÖRLÉSÉHEZ.

M-HDD WARNING: Lehetséges, hogy a Master HDD hibás.

M-HDD LOSS: Master HDD nem létezik. A felhasználónak egy másik HDD-t kell használnia.

M-HDD ERROR: Lehetséges, hogy a Master HDD meghibásodott.

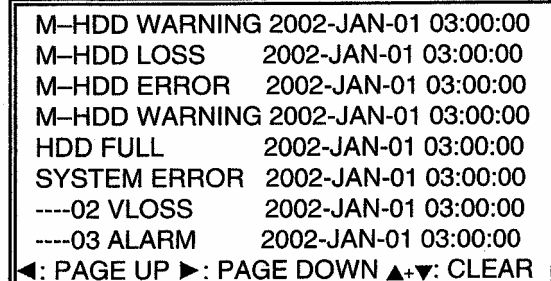
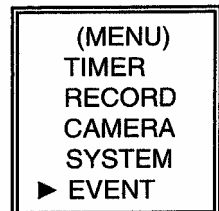
HDD FULL: A HDD megtelt.

SYSTEM ERROR: Lehetséges, hogy a rendszerben hiba van.

----02 VLOSS: 2-es csatorna: videojel-vesztés.

----03 ALARM: 3-as csatorna: külső I/O riasztás érkezett.

POWER RESTORE: Tápellátás visszatér.



MŰKÖDTETÉSI LEHETŐSÉGEK

PICTURE IN PICTURE (PIP) – KÉP A KÉP BEN

Nyomja meg a PIP gombot a PIP kijelzési módba való belépéshez. A PIP formátum egy teljes képernyős „háttér” jelenít meg egy 1/16 nagyságú kép beszúrásával.

→Nyomja meg a PIP gombot a beszúrt képernyőhöz.

→Nyomja meg az „Enter” gombot a kamera kiválasztásának jóváhagyásához.

→Nyomja meg a „Left” vagy „Right” gombot, hogy kiválassza a háttér- vagy beszúrt képet.

→Nyomja meg a kamerakiválasztó gombot (1-4) a kiválasztott kamera képernyőn való megjelenítéséhez.

→Nyomja meg a „Menu”-t a kilépéshez.

ZOOM

Nyomja meg a zoom gombot a fő kép kinagyítására. A fő képen és a beszúrt képen is a zoomolt képet jeleníti meg. A beszúrt ablak a kijelölt kamera mozgatható, ¼-es nagyságú képét tartalmazza.

→Nyomja meg a kívánt kameraválasztó gombot (1-4).

→Nyomja meg a „ZOOM” gombot a zoom mód kiválasztásához.

→Nyomja meg újra a „ZOOM” gombot, a zoom pointer mozgathatóságához.

→Nyomja meg a „MENU” gombot a kilépéshez.

VIDEO LOSS – VIDEOJEL-KIMARADÁS

A kijelzőn a  jel jelenik meg, ha a video bemenet nem megfelelően van csatlakoztatva.

SEARCH – KERESÉS

1. LAST RECORD – UTOLSÓ FELVÉTEL

Az utolsó felvett videorészlet lejátszása.

2. FULL LIST – TELJES LISTA

Megmutatja a HDD-n lévő felvett képeket időpont szerint.

M: manuális felvételi idő

A: riasztási felvételi idő

T: időzített felvételi idő

M-HDD: tárolás a Master HDD-n.

3. ALARM LIST – RIASZTÁSI LISTA

Megmutatja az összes riasztás miatt felvett kép listáját.

Megjegyzés: Ha nem volt riasztás, akkor a képernyőn az „EMPTY” szó jelenik meg.

4. TIME SEARCH – IDŐ SZERINTI KERESÉS

A beütött dátum alapján megkeresi a felvételt.

BILLENTYŰZÁR

Biztonsági okokból lehetőség van a DMR lezárására a „Lock” billentyű megnyomásával. A lezárás következtében a billentyűk nem működnek és más személy nem használhatja a rendszert.

Nyomja meg egyszerre az ENTER és a MENU gombokat a billentyűzár bekapcsolásához. Nyomja meg egyszerre az ENTER és a MENU gombokat és üsse be a jelszót (alapértelmezett: 0000), majd nyomjon „ENTER”-t a billentyűzár kioldásához.

RS232- REMOTE PROTOCOL - RS-232 ÁTVITELI PROTOKOLL

A DMR billentyűzete helyett használhat PC billentyűzetet.

ADAT: ÁTVITELI PROTOKOLL 8 bites adatokat használ, 1 start bit és 1 stop bit.

FUNKCIÓ	KÓD	ASCII	FUNKCIÓ	KÓD	ASCII
KEY_MENU	0x4D	M	KEY_PLAY	0x50	P
KEY_SELECT	0x73	s	KEY_DOWN	0x4E	N
KEY_ENTER	0x0D	ENTER	KEY_RIGHT	0x52	R
KEY_4CUT	0x61	a	KEY_POWER	0x57	W
KEY_ZOOM	0x5A	Z	KEY_KEY_LOCK	0x4B	K
KEY_PIP	0x70	p	KEY_CH1	0x31	1
KEY_SLOW	0x53	S	KEY_CH2	0x32	2
KEY_REC	0x72	r	KEY_CH3	0x33	3
KEY_LEFT	0x4C	L	KEY_CH4	0x34	4
KEY_UP	0x55	U			

HIBAELHÁRÍTÁS

Előfordulhatnak olyan kis működési hibák, amelyek nem komolyak, és könnyen ki lehet őket javítani. Az alábbi táblázatban néhány tipikus hibát és megoldásukat találja. Nézze meg őket, mielőtt a DMR telepítőjét hívja:

PROBLÉMA	MEGOLDÁSA
HDD not found – HDD nem található	<ul style="list-style-type: none"> • Helyezze be a HDD-t • Zárja le a HDD keretet, és nyomjon meg egy gombot.
No power – nincs tápellátás	<ul style="list-style-type: none"> • Ellenőrizze a tápkábel csatlakoztatásait. • Ellenőrizze, hogy a készülék kap-e áramot.
Nem reagál egyik gombnyomásra sem	<ul style="list-style-type: none"> • Nézze meg, hogy nincs-e a készülék billentyűzár alatt. • Nyomja le egyszerre a „MENU” és az „ENTER” gombokat a billentyűzárból való kilépéshez.
Nem rögzít	Ellenőrizze, hogy a HDD megfelelően van-e installálva.
Az időzített felvétel nem működik	Ellenőrizze, hogy a felvétel engedélyezése YES-re van-e állítva.
Nincs élőkép	<ul style="list-style-type: none"> • Ellenőrizze a kamera videokábelét és csatlakoztatását. • Ellenőrizze a monitor videokábelét és csatlakoztatását. • Ellenőrizze, hogy a kamera tápellátás alatt van-e. • Ellenőrizze a kamera lencséinek beállítását.

SPECIFIKÁCIÓ

KÉPFORMÁTUM	NTSC/EIA v. PAL/CCIR (kapcsolóval választható)
MEREVLEMEZ TÁROLÁS	IDE típus, UTMA 66 felett, 1 cserélhető HDD támogatott
FELVÉTELI MÓD	Manuális/riasztási/időzített
KAMERA BEMENETI JEL	Kompozit videojel, 1 Vp-p 75 Ω BNC, 4 csatorna
KAMERA HUOK	Kompozit videojel, 1 Vp-p 75 Ω BNC, 4 csatorna
FŐ MONITOR KIMENET	Kompozit videojel, 1 Vp-p 75 Ω BNC
CALL MONITOR KIMENET	Kompozit videojel, 1 Vp-p 75 Ω BNC
AUDIO BEMENET	4 hang bemenet (RCA)*
AUDIO KIMENET	2 hang kimenet (RCA)**
MOZGÁSÉRZÉKELÉSI TERÜLET	15*12 célpont kameránként (NTSC) / 15*14 célpont kameránként (PAL)
MOZGÁSÉRZÉKELÉS ÉRZÉKENYSÉG	256 szint
VIDEOJEL-VESZTÉS ÉRZÉKELÉS	Igen
KÉPFRISSÍTÉS	60 kép/mp (NTSC), 50 kép/mp (PAL)
FELVÉTEL FRISSÍTÉS	15 kép/mp (NTSC), 12 kép/mp (PAL)
LÉPTETÉSI IDŐ	programozható 1–10 másodperc
KÉP A KÉPBEN	Igen (mozgatható)
BILLENYŰZÁR	Igen
ZOOM	2*2 (mozgatható)
KAMERA CÍMZÉS	6 betű
ÁLLÍTHATÓ KÉP	Állítható szín / kontraszt / fényerő
RIASZTÁSI BEMENET	TTL bemenet, Hi (5V), Low (GND)
RIASZTÁSI KIMENET	COM ,/N.O
TÁVIRÁNYÍTÁS	RS-232 vagy RS-485
IDŐKIJELZÉSI FORMÁTUMOK	ÉÉ/HH/NN, NN/HH/ÉÉ, HH/NN/ÉÉ, Kikapcsolva
TÁPELLÁTÁS	AC 100–240 V ± 10%; kapcsoló üzemű táp
TELJESÍTMÉNY-FELVÉTEL	< 32 W
MŰKÖDÉSI HŐMÉRSÉKLET	10–40 °C
RS-232C/RS-485 (bps)	115200, 57600, 19200, 9600, 4800, 3600, 2400, 1200
MÉRET (mm)	430 x 300 x 65
NETTÓ TÖMEGE	5,4 kg

*4 audio bemenet, de csak 1 választható ki a felvétel alatt

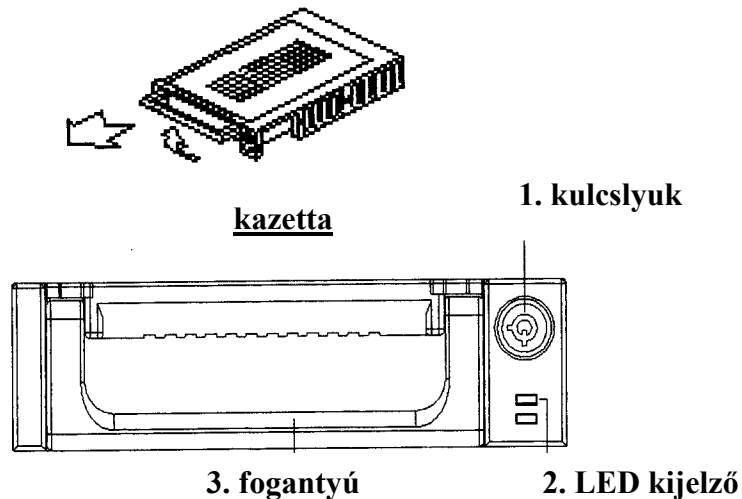
**2 mono audio bemenettel ugyanarról a forrásról

#1 MELLÉKLET – HDD INSTALLÁLÁSA

Az alábbi lépéseket figyelmesen végezze el a helyes installálás érdekében.

A DMR elülső panelén lévő keret a kivethető HDD tartó kazetta. A kazetta egyes részei el vannak nevezve a tájékoztatás céljából.

1. Vegye ki a kazettát a DMR-ből.



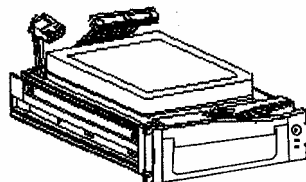
2. Vegye le a kazettáról a fedelet.

- A kioldókallanttyút „OPEN” irányban finoman nyomja meg.
- Csúsztassa le a kazetta fedelét.



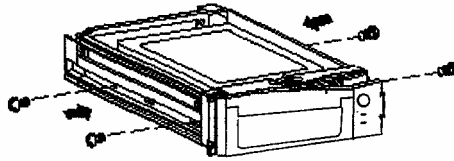
3. Csatlakoztassa a HDD-t a kazettába.

Fogja meg a HDD-t és csatlakoztassa a kazetta hátsó részén lévő két kábelt.



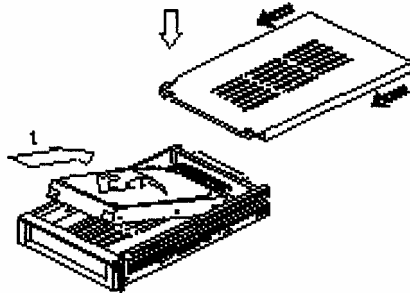
4. Rögzítse a HDD-t a kerethez. (opció)

Használja az ehhez biztosított csavarokat és rögzítse a HDD-t a helyes pozícióba.



5. Csúsztassa vissza a fedelet a kazetta keretbe.

Csúsztassa vissza a fedelet a kazetta keretbe. Ellenőrizze, hogy rögzítve lett-e a kioldókallantyúnál is.

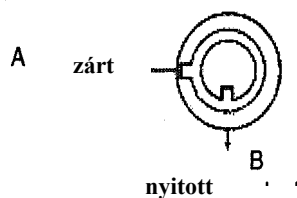


6. Helyezze vissza a kazettát a DMR-be.

Teljesen tolja be a kazettát a DMR-be.

7. Rekesz lezárása

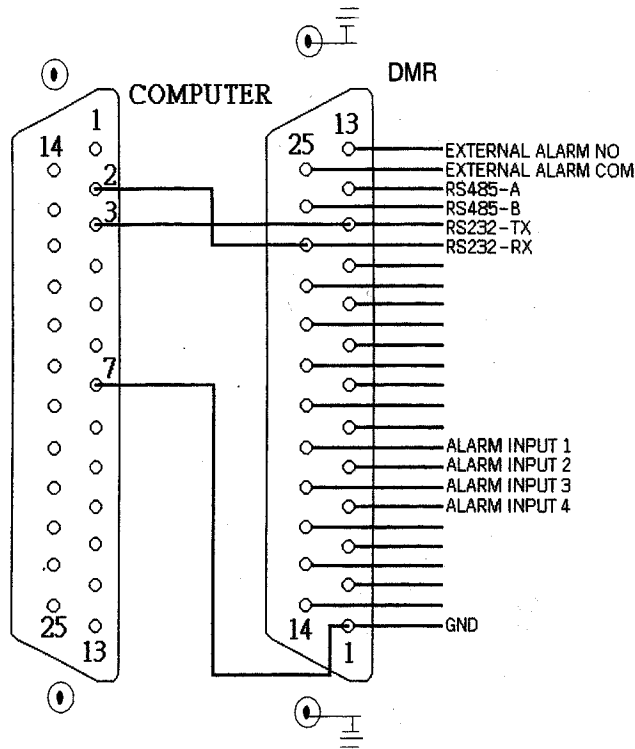
Zárja le a rekeszt a kulcs óramutató járásával megegyező irányban való elforgatásával.



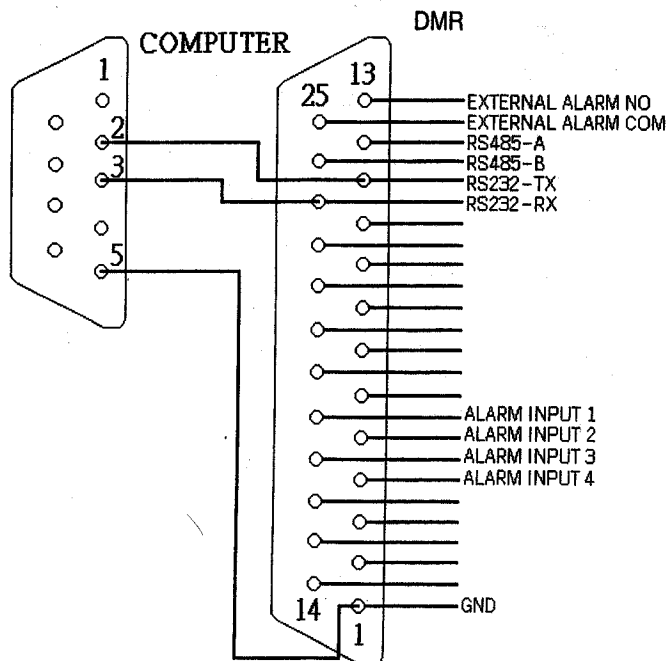
Megjegyzés: Ha nem zárja le a rekeszt, akkor a DMR nem működik rendesen.

#2 MELLÉKLET – PIN CONFIGURÁCIÓI

25 pines port
(DB25)



9 pines port
(DB9)



**PIN 1. GND
FÖLD****PIN 4, 5, 17, 18 RIASZTÁSI BEMENET**

Kösse a riasztási bemenetről jövő vezetéseket **(PIN 4, 5, 17, 18)** a **GND** (föld) (PIN 1) csatlakozóhoz, a DMR elkezd a felvevést és a buzzer bekapcsol.

Amikor a Menu/Camera/Riasztás „Low”-ra van állítva: ha a riasztási bementi jel „Low”, akkor a készülék elkezd rögzítést és a buzzer megszólal.

Ha a Menu/Camera/Alarm „High”-ra van állítva: ha a riasztási bementi jel „High”, akkor a készülék elkezd rögzíteni, és a buzzer megszólal.

PIN 2, 3, 6, 7, 8, 9, 10 PIN OFF**PIN 11. RS232-TX**

A DMR-t lehet külső egységgel vagy vezérlő rendszerrel távprogramozni, mint pl. egy RS-232 kommunikációs jeleket használó kezelővel.

PIN 12. RS485-A

A DMR-t lehet külső egységgel vagy vezérlő rendszerrel távprogramozni, mint pl. egy RS485 kommunikációs jeleket használó kezelővel.

PIN 13. KÜLSŐ RIASZTÁS NO

Normál műveletnél a COM lekapcsolódik az NO-ról. De riasztási eseménykor a COM csatlakozik az NO-hoz.

PIN 14, 15, 16, 19, 20, 21, 22 PIN OFF**PIN 23. RS232-RX**

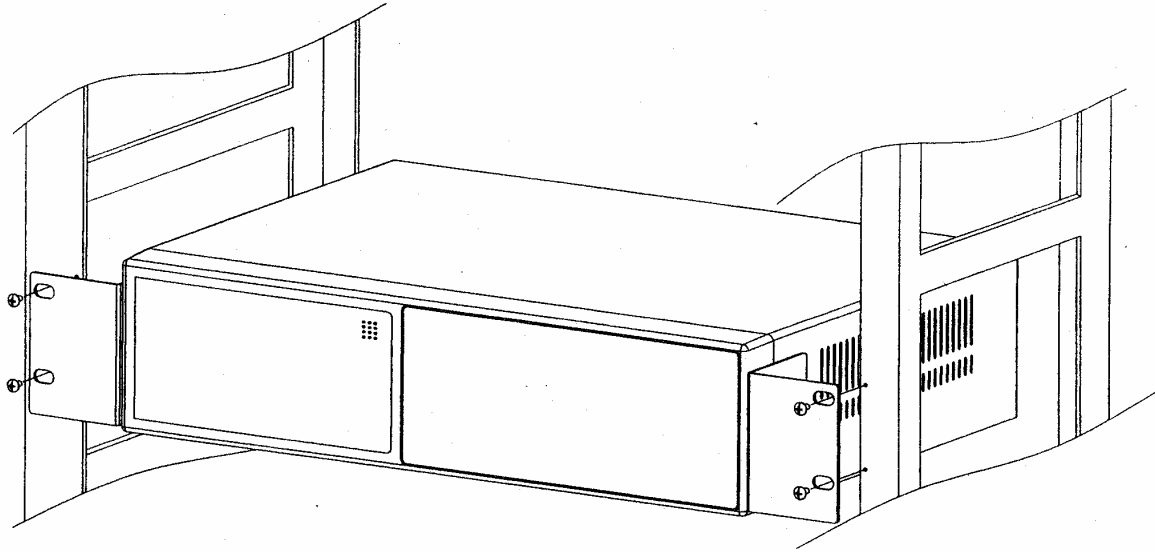
A DMR-t lehet külső egységgel vagy vezérlő rendszerrel távprogramozni, mint pl. egy RS232 kommunikációs jeleket használó kezelővel.

PIN 24. RS485-B

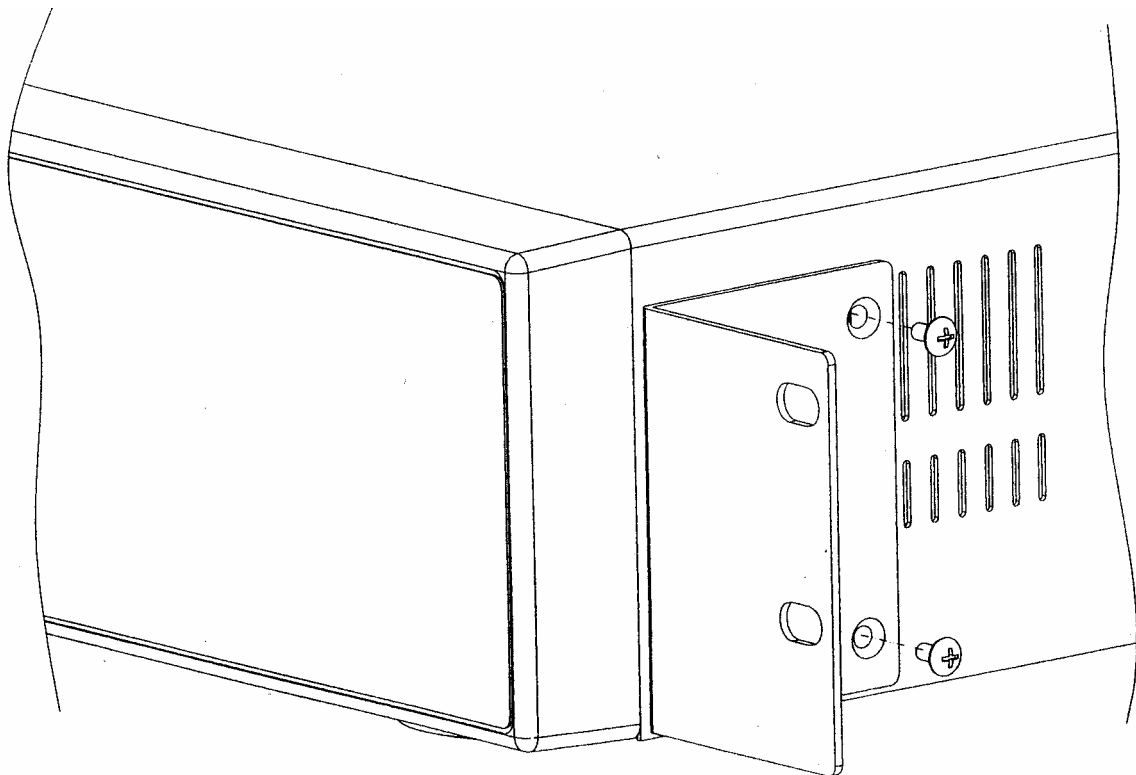
A DMR-t lehet külső egységgel vagy vezérlő rendszerrel távprogramozni, mint pl. egy RS485 kommunikációs jeleket használó kezelővel.

PIN 25. KÜLSŐ RIASZTÁSI COM

Normál műveletnél a COM lekapcsolódik az NO-ról. De riasztási eseménykor a COM csatlakozik az NO-hoz.

#3 MELLÉKLET – KERET ÖSSZERAKÁSA

Előnézet a keretben



Oldalnézet a keretben

#4 MELLÉKLET – FELVÉTELI SEBESSÉG

A felvétel ideje a felvételi sebesség és a felvételi minőség függvénye. Tanulmányozza az alábbi táblázatot.

NTSC rendszer

IPS		15A	15	8	4	2	1
Felvétel minősége	Kiváló	24 ó	48 ó	90 ó	180 ó	360 ó	720 ó
	Magas	30 ó	60 ó	116 ó	225 ó	450 ó	760 ó
	Normál	48 ó	96 ó	360 ó	360 ó	720 ó	1440 ó
	Alap	80 ó	160 ó	300 ó	600 ó	1200 ó	2400 ó
HDD típus		120GB					

PAL rendszer

IPS		12A	12	6	3	2	1
Felvétel minősége	Kiváló	24 ó	50 ó	101 ó	203 ó	304 ó	608 ó
	Magas	30 ó	63 ó	127 ó	253 ó	380 ó	760 ó
	Normál	49 ó	101 ó	203 ó	405 ó	608 ó	1220 ó
	Alap	81 ó	168 ó	338 ó	675 ó	1013 ó	2025 ó
HDD típus		120GB					

Megjegyzés: A fenti adatokat egy normál TV program felvételekor rögzítették, kizárólag tájékoztatásképpen.