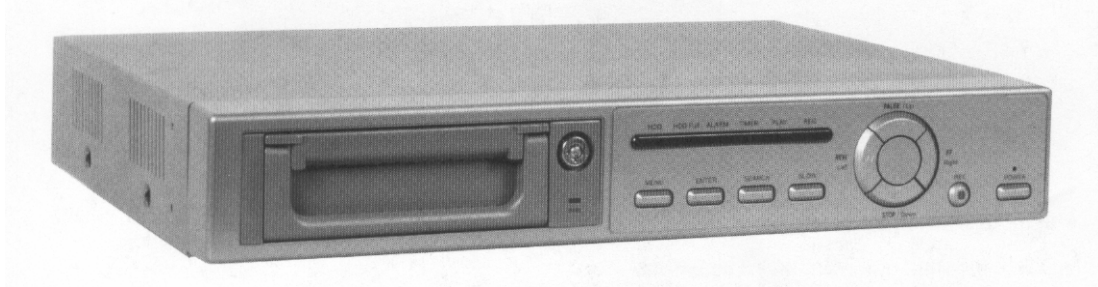


# AVC720 1.2 verzió

## Digitális videofelvevő



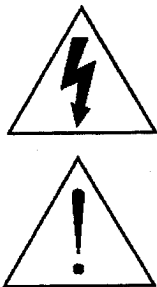
### Felhasználói kézikönyv

A készülék üzembe helyezése előtt kérjük, figyelmesen olvassa el a kézikönyvet és gondosan őrizze meg.

## FIGYELMEZTETÉS

DVR

Az összes biztonsági és működtetési utasítást el kell olvasni a műveletek megkezdése előtt. A helytelen műveletek maradandó károsodást okozhatnak.

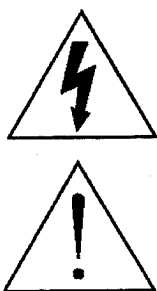


### FIGYELMEZTETÉS ÁRAMÜTÉS VESZÉLY NE NYISSA KI

**Figyelmeztetés:** AZ ÁRAMÜTÉS KOCKÁZATÁNAK CSÖKKENTÉSE ÉRDEKÉBEN NE VEGYE LE A FEDELET. NEM TARTALMAZ FELHASZNÁLÓ ÁLTAL JAVÍTHATÓ ALKATRÉSZEKET. FORDULJON HIVATALOS SZERVIZHEZ.

- Használja a készülékhez tartozó adaptert (Más adapter nem használható ehhez a berendezéshez)
- Kezelje óvatosan a berendezést.
- Ne tegye ki a készüléket közvetlen napfénynek.
- Ne használja a készüléket nedves helyen vagy vízhez közel.
- Ne öntsön folyadékot a készülékbe.
- Mielőtt kihúzza a készüléket a konnektorból, kapcsolja ki.
- Ne kapcsolja ki/be a készüléket rövid időn belül (3 másodperc).
- Ne próbálja önállóan megjavítani a készüléket.
- A beszerelést szakembernek kell elvégeznie.

MASCO  
SECURITY & GATE AUTOMATION TRADE LTD.



A háromszögben elhelyezett villámjelzés figyelmezteti a felhasználót „magas feszültség” jelenlétére, mely áramütést okozhat.

A háromszögben lévő felkiáltójellel jelölt szövegrész fontos műveletet, karbantartási feladatokat jelez.

## TARTALOMJEGYZÉK

DVR

### Mit vett?

- Tulajdonságok.....4
- Csomag tartalma.....4

### A működtetés előtt

- Beszerelési útmutató.....5
- Elülső panel.....6
- Hátsó panel.....8

### Alapműveletek

- Az egység elindítása.....9
- Működtetés.....9

### Menü részletes beállítása

- Belépés a menübe.....11
- Főmenü.....11
- Menülehetőségek.....12

### Haladó műveletek

- Műveleti lehetőségek.....17
- Kulcszár.....18
- RS-232 protokoll.....18

Hibaelhárítás.....18

Specifikáció.....19

#1 melléklet- HDD installálása.....20

#2 melléklet- PIN konfiguráció.....22

#3 melléklet- Keret összerakása.....25

#4 melléklet- Felvételi sebesség.....26

*Mit vett?*

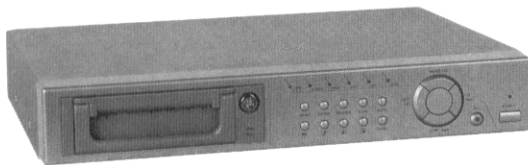
## TULAJDONSÁGOK

### DVR Tulajdonságai

- Helyettesíti a Time-Lapse videomagnót.
- OSD menü és RTC (Valós idejű óra) funkció.
- 2 audio bemenet/1 audio kimenet (opcionális)
- 4 féle felvételi minőséget lehet választani
- Riasztás bemeneti és kimeneti funkció
- Videó jel vesztés észlelése, max 64 esemény rögzítése.
- Áramszünetnél memória funkció
- Támogat 1 kivehető IDE típusú HDD-t
- Gyors, többszörös keresés dátum/idő, riasztás és teljes lista szerint
- Időzítő: ütemezett felvétel
- Biztonsági jelszóvédelem
- RS-232, RS-485 kommunikációs protokoll

MASCO  
SECURITY & GATE AUTOMATION TRADE LTD.

## A CSOMAG TARTALMA



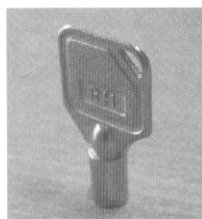
Digitális Quad Recorder (HDD kerettel)



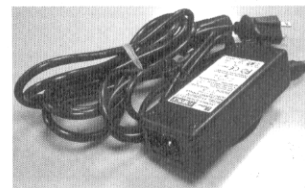
Felhasználói  
kézikönyv



Tartozékok csomagja



2 kulcs a kerethez



Tápkábel és adapter

**Megjegyzés: Ellenőrizze a csomag tartalmát, hogy minden fent ismertetett tartozék megvan-e.**

## A működtetés előtt

### BESZERELÉSI ÚTMUTATÓ

1. Kösse össze a kamerákat és a monitort a DVR-el.

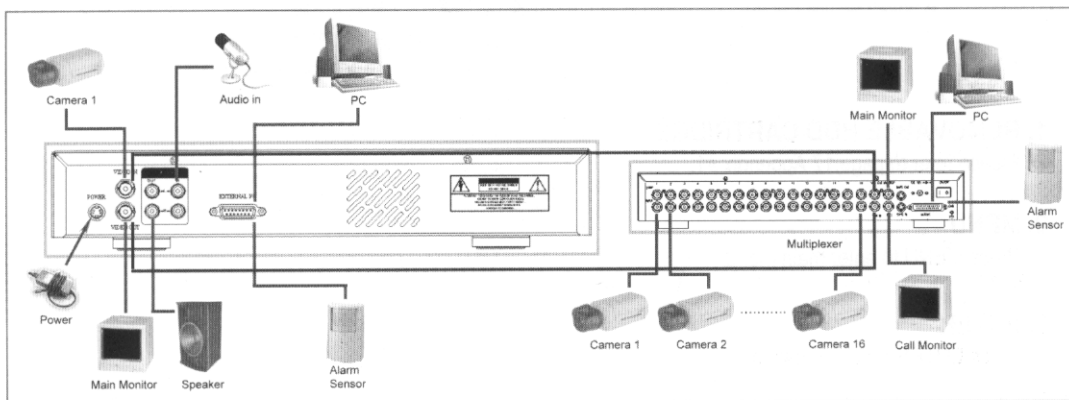
2. Alul látható egy példa arra, hogyan kösse a DVR-t a már létező megfigyelő rendszeréhez.

**Megjegyzés: Az audio bementek/kimenetek opcionálisak.**

3. Szerelje be a HDD-t. (A HDD kompatibilitási listát gyártónként a lenti táblázatban olvashatja).

A beszerelési utasításokhoz lapozzon az 1-es mellékletre.

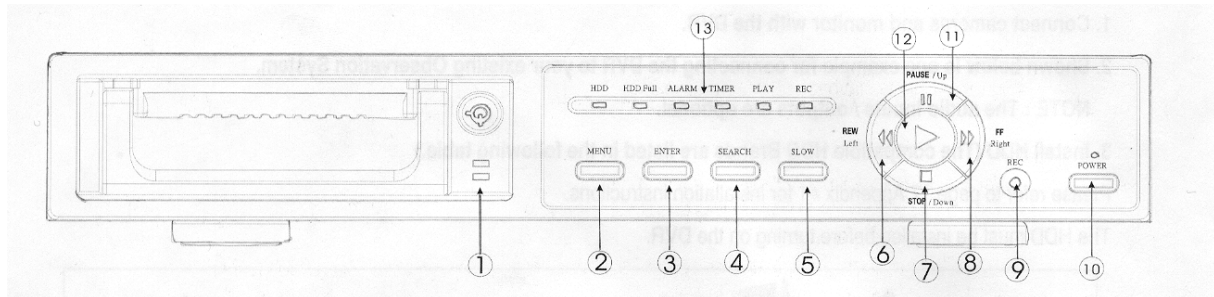
A HDD-t a DQR bekapcsolása előtt szerelje be.



| Gyártó cég      | Modell                      | Kapacitás | Fordulatszám   |
|-----------------|-----------------------------|-----------|----------------|
| HITACHI         | Deskstar 180 GXP (120GB)    | 120 GB    | 7200 ford/perc |
| IBM             | Deskstar 120GXP (40GB)      | 40 GB     | 7200 ford/perc |
| IBM             | Deskstar 60GXP IC35I060     | 60 GB     | 7200 ford/perc |
| IBM             | Deskstar 120 GXP (80GB)     | 80 GB     | 7200 ford/perc |
| IBM             | Deskstar 120 GXP (120GB)    | 120 GB    | 7200 ford/perc |
| Seagate         | Barracuda ATA IVST340016A   | 40 GB     | 7200 ford/perc |
| Seagate         | Barracuda ATA V, ST3120023A | 120 GB    | 7200 ford/perc |
| Seagate         | Barracuda ATA IV, ST380021A | 80 GB     | 7200 ford/perc |
| Western Digital | Caviar WD400BB-00BSA0       | 40 GB     | 7200 ford/perc |
| Western Digital | Caviar WD400EB-00PF0        | 40 GB     | 5400 ford/perc |
| Western Digital | Caviar WD1200BB-00CAA1      | 120 GB    | 7200 ford/perc |

## ELÜLSŐ PANEL

DVR



### 1. LEVEHETŐ HDD KERET

Lapozzon az #1 melléklethez.

### 2. MENÜ

Nyomja meg a MENU-t a menübe való belépéshez.

### 3. ENTER

Nyomjon ENTER-t a nyugtázáshoz.

### 4. SEARCH

Nyomja meg a **SEARCH** gombot a rögzített kép megkereséséhez.

### 5. SLOW

A lejátszási mód sebességének csökkentése.

### 6. REW/Left

- Rew: DVR lejátszási módban különböző sebességgel tudja visszafelé lejátszani a képet. (a REW újbóli megnyomásával tudja beállítani a sebességet 1,2,4,8,16,32-szeresre).
- Left: Beállítási módban bal gombként használható.

### 7. STOP/DOWN

- STOP: a DVR felvétel/lejátszási módja alatt megállíthatja a pillanatnyi műveletet.
- DOWN: beállítási módban lefele gombként működik

### 8. FF/Right

- FF: a videót nagy sebességgel tudja előrelele lejátszani, és az FF újbóli megnyomásával a sebességet be tudja állítani 1,2,4,8,16,32-szeresre.
- Right: Beállítási módban jobb gombként működik.

### 9. REC

Nyomja meg a REC gombot a felvétel elindításához.

### 10. POWER

Megnyomásával ki/be tudja kapcsolni a DVR-t.

### 11. PAUSE/Up

- Pause: DVR lejátszási módban szüneteltetni tudja a műveletet.
- Up: Beállítási módban felfelé gombként működik.

### 12. PLAY

Nyomja meg a felvétel lejátszásához.

### 13. LED KIJELZŐK

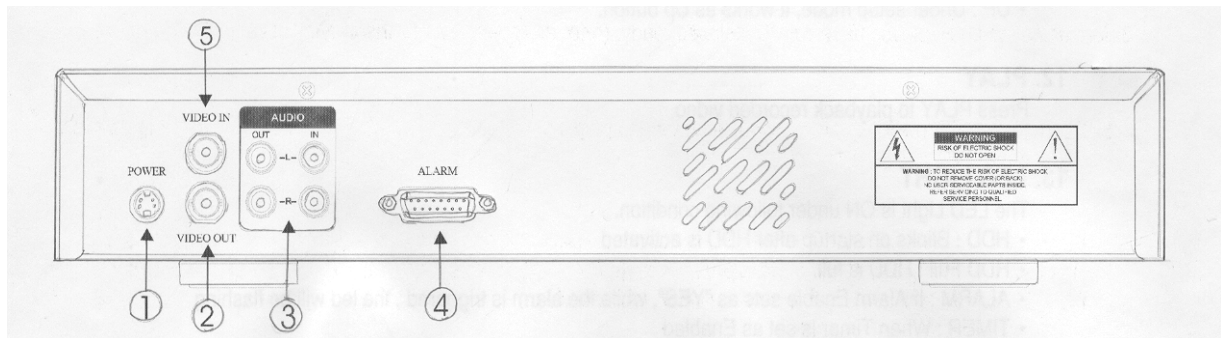
A következő helyzetekben a LED-ek világítanak.

- HDD: indításkor villog a HDD aktiválása után
- HDD full: a HDD megtelt
- ALARM: Ha az Alarm Enable (riasztás engedélyezés) „YES”-re van állítva, akkor a riasztás alatt a LED villogni fog.
- TIMER: ha az időzítő engedélyezve van
- PLAY: lejátszás módban van
- REC: felvétel módban van



## HÁTSÓ PANEL

DVR



### 1. POWER - tápellátás

Használja a készülékhez adott adaptert. (más adapter nem használható ehhez a berendezéshez)

### 2. VIDEO KIMENET

Kösse ide azt a monitort, melyen a DVR képe látszódni fog.

### 3. AUDIO IN (R/L) – MEGJEGYZÉS: EZ A FUNKCIÓ OPCIONÁLIS

Csatlakoztassa a hangforráshoz, pl. a mikrofonhoz.

**MEGJEGYZÉS: 1. IPS-t (NTSC-nél) több mint 30, (PAL-nál) több mint 25-re kell állítani.**

**2. Ön mindig csak egy hangforrást tud rögzíteni**

### AUDIO OUT (R/L) – MEGJEGYZÉS: EZ A FUNKCIÓ OPCIONÁLIS

Kösse a monitorhoz vagy a hangszóróhoz.

\*2 mono audio kimenettel ugyanabból a forrásból.

### 4. KÜLSŐ I/O

- Külső eszköz vagy vezérlő rendszer által távvezérelt.
- Riasztás bemenet, külső I/O értelmezés.

**MEGJEGYZÉS: Lekapcsolt áramellátás esetén, ha a DVR az időzítőtől vagy a riasztótól jelet kap, akkor automatikusan elindul a felvétel és a felvétel befejezésekor (a riasztás tartalmi idejétől függően), az áramellátás visszatér „off” állapotba.**

### 5. VIDEO BEMENET

Kösse a képforráshoz, mint pl.: kamera, Quad vagy Multiplexer.



## AZ EGYSÉG ELINDÍTÁSA

A DVR használata előtt végezze el a HDD installálását. (lapozzon az #1 melléklethez az installálás vagy a HDD kivétele fejezethez).

1. Kösse össze az AC tápkábelt az adapterrel és dugja be a konnektorba. A piros jelző LED világítani fog a DVR pedig standby módban van.
2. Nyomja meg a Power gombot. A Power LED pirosról narancsra változik és más piros LED jelzőfények is kigyulladnak. A rendszer betöltése megközelítőleg 5-15 másodpercig tart mialatt a következő üzenet olvasható: „HDD detecting”. A csatlakozás után a POWER LED zöld színűre vált és az Alarm (riasztás) és Timer (időzítő) LED is kigyullad.
3. A DVR működtetése előtt állítsa be a rendszer időt. (a rendszeridő beállítását a 12. oldalon olvashatja).

**Megjegyzés:** Ha a „HDD not found” (a HDD nem található) üzenet jelenik meg, akkor olvassa el az #1 mellékletet. Lehetséges, hogy a HDD nem megfelelően lett installálva.

## MŰKÖDTETÉS

### FELVÉTEL

A DVR számos rögzítési módot kínál, mint a folyamatos, ütemezés szerinti és felvételi esemény alapján. Be lehet állítani a rögzítési sebességet és a felbontást is. Ezeket a lehetőségeket a felvétel előtt a MENU/RECORD kiválasztásával teheti meg. (lásd a 14. oldalt). Ha felvétel közben az áramellátás megszűnik, akkor a rögzített kép mentése megtörténik a HDD-re. A DVR visszatér az eredeti felvételi helyzetbe, miután a tápellátás visszaáll.

A képernyőn látható a dátum, az idő, a HDD felvétel típusa, a HDD memóriájában rendelkezésre álló maradék GB összege és egy „A” betű, mely azt jelenti, hogy a felvételi módszer folyamatban van. (OW: HDD felülírás)

**Megjegyzés:**

**Ha a HDD O/W felvételmód alatt megtelik, akkor a korábban felvett file figyelmeztető jelzés nélkül felülíródik.**

|                                 |
|---------------------------------|
| 2002 – JAN –01 01:02:03<br>A●OW |
|---------------------------------|

4 rögzítési mód fordulhat elő: Alarm (riasztási), Timer (időzített), Manual (manuális) és External (külső) felvétel.

**1. ALARM RECORD – RIASZTÁSI FELVÉTEL**

Amikor a DVR bemenetén riasztási esemény jelenik meg, azonnal elindul a felvétel. Ezt egy „A” betű jelzi és az érintett csatornán megjelenik egy ! jel.

**2. TIMER RECORD – IDŐZÍTETT FELVÉTEL**

Ekkor a felvétel egy időzítővel ütemezett. Ezt „T” betű jelzi.

**3. MANUAL RECORD – MANUÁLIS FELVÉTEL**

Ekkor a felvételt manuálisan, a REC gomb megnyomásával indíthatja el. Ezt „M” betű jelzi.

**4. EXTERNAL RECORD – KÜLSŐ FELVÉTEL**

Ekkor a felvétel egy külső berendezés hatására indul el. Ezt „E” betű jelzi.

## **LEJÁTSZÁS**

A „PLAY” gomb megnyomásakor a DVR megmutatja az utolsó felvételt.

**1. GYORS LEJÁTSZÁS (F.F.) ÉS GYORS VISSZAJÁTSZÁS (F.R.)**

Lehetősége van a DVR lejátszási és visszajátszási sebességének növelésére.

Lejátszási módban a „▶▶” gomb egyszeri megnyomására a lejátszás sebesség kétszeresére, kétszeri megnyomására a sebesség négyszeresére stb. nő. A maximálisan elérhető sebesség 32-szeres.

A „◀◀” gomb egyszeri megnyomására a visszajátszás sebessége kétszeresére nő, kétszeri megnyomására a négyszeresére stb. A maximálisan elérhető sebesség 32-szeres.

**2. LASSÚ LEJÁTSZÁS (S.F.) ÉS LASSÚ VISSZAJÁTSZÁS (S.R.)**

Lehetősége van a DVR lejátszási és visszajátszási sebességének csökkentésére.

Lejátszási módban a „▶▶” gomb egyszeri megnyomására a lejátszási sebesség 1/2-re csökken, kétszeri megnyomására az 1/4-ére csökken stb. A legnagyobb fokú csökkentés 1/32-szeres.

A „◀◀” gomb egyszeri megnyomására a visszajátszási sebesség 1/2-ére csökken, kétszeri megnyomására az 1/4-ére csökken stb. A legnagyobb fokú csökkentés 1/32-szeres.

**3. PAUSE**

Lehetőség a képernyőn lévő kép megállítására.

**4. STOP**

Ha bármely helyzetben megnyomja a „STOP” gombot, akkor a DVR visszatér az élőképes megfigyelési módhoz.

**5. KÉP LÉPTETÉSE**

Lehetővé teszi a megjelenítést képről-képre; egyszerre csak egy kép látható.

PLAY módban nyomja meg a „PAUSE” gombot a kép megállításához.

Nyomja meg a „▶▶” gombot a következő álló kép megjelenítéséhez.

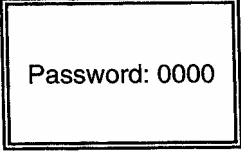
Nyomja meg a „◀◀” gombot az előző kép megjelenítéséhez.

## Részletes menü beállítás

### BELÉPÉS A MENÜBE

A menüben lehetősége van a saját DVR beállításainak elvégzésére. Kövesse az alábbi lépéseket a menübe való belépéshez:

Nyomja meg a Menü gombot. Ekkor megjelenik a jelszó képernyő.



Password: 0000

**Megjegyzés: Az alapértelmezett jelszó: 0000. A Menübe való belépéshez nyomja meg az Enter gombot.**

A jelszó beviteléhez használja a „Right” és „Left” gombokat a számjegyek közötti mozgáshoz, valamint az „Up” és „Down” gombokat a számok beviteléhez.

A helyes jelszó beviteléhez nyomja meg az ENTER-t. Ekkor megjelenik a Menü képernyő.

**Megjegyzés: Ha a „Password Error” (jelszóhiba) üzenet jelenik meg, akkor rossz jelszót ütött be.**

### FŐMENÜ

A Főmenüben 6 választási lehetőség van:

**TIMER(időzítő)** ----- Felvétel ütemezése  
**RECORD(felvétel)** ----- Felvétel mód beállítása  
**ALARM(riasztás)** ----- Riasztási mód beállítása  
**REMOTE(távírányítás)** Távírányítási protokoll beállítása  
**SYSTEM(rendszer)** ----- Rendszer beállítás  
**EVENT(esemény)** ----- Eseménylista



(MENU)  
▶TIMER  
RECORD  
ALARM  
REMOTE  
SYSTEM  
EVENT

A Menü beállításainál használt billentyűk az alábbiak:

- „Up” és „Down”: Fel és lefelé való mozgás vagy az érték megváltoztatása, ha egy opció ki van jelölve és villog.
- „Left” és „Right”: oldalirányú mozgás a kiválasztott menüpontban
- ENTER: Almenü kiválasztása/egy almenü opciójában való böngészés/módosítás
- MENU: Egy menüopció módosításának végrehajtása; kilépés a menüből.

DVR

## MENÜOPCIÓK

### RENDSZER

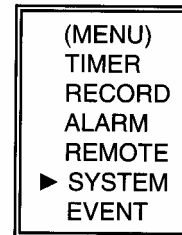
#### 1. BUZZER

Ha a buzzert „ON”-ba állítja, akkor azt a folyamatban lévő esemény fogja kiváltani.

#### 2. HDD FELÜLÍRÁSA

Válassza ki a „YES”-t a korábbi HDD-n lévő felvételek felülírásához.

**Megjegyzés: Ha a HDD O/W felvételmód alatt megtelik, akkor a korábban felvett file figyelmeztető jelzés nélkül felülíródik.**



#### 3. MESSAGE LATCH

Kiválaszthatja, hogy a DVR üzenet eltűnjön-e 10 másodperc után, vagy maradjon végig a képernyőn. Az alapbeállítás NO, azaz a képernyő eltűnik 10 másodperc után.

#### 4. DATE DISPLAY – DÁTUM KIJELEZÉS

A monitoron kijelzett dátum formátumának beállítása.

#### 5. DATE – DÁTUM

A DVR rendszeridejének dátum szerinti beállítása.

#### 6. TIME - IDŐ

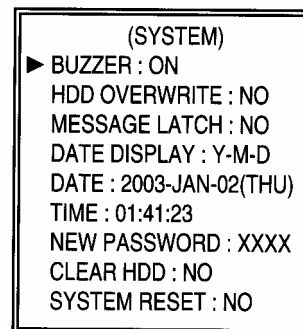
A DVR rendszeridejének beállítása.

#### 7. NEW PASSWORD - ÚJ JELSZÓ: XXXX (alapértelmezett jelszó:0000)

Új jelszó beállítása.

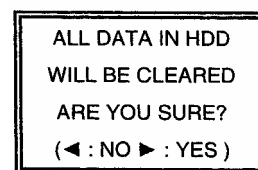
#### 8. CLEAR HDD - HDD TÖRLÉSE

A HDD teljes tartalmának törlése. Ha „Yes”-t választ az opcióban, akkor az alábbi üzenet jelenik meg: Nyomja meg a „▶” gombot a HDD törléséhez vagy a „◀” gombot, ha nem kívánja törölni a HDD-t.



#### 9. SYSTEM RESET - RENDSZER REZETELÉSE

A rendszerbeállítások resetelése, a gyári beállítások visszaállítása.



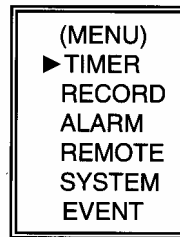
## IDŐZÍTŐ

### 1. DAY – NAP

Válassza ki a napot vagy napokat a hétből (Mon-fri/Sat-Sun/Daily), (hétfő-péntek/szom-vas/napi) amikor szeretné, hogy a DVR automatikusan elindítsa a felvételt.

Megjegyzés: 1. A speciális dátumot megváltoztathatja az „Enter”, „Up” és „Down” gombokkal.

2. Miután kiválasztott egy meghatározott dátumot és a felvételi időzítő ezt a meghatározott napot egy új napra állítja, akkor a felvétel időzítő egész hétre lesz beállítva. A felvétel időzítőt nem ajánlott úgy beállítani, hogy a befejezés ideje 23:59-nél később legyen. Például: Ha a felvétel időzítőt vasárnap 11:30-tól 00:20-ig állította be, akkor a felvétel vasárnap 11:30-tól jövő vasárnap 00:20-ig fog menni. Tehát úgy kell beállítani, hogy vasárnap 11:30-tól 23:59-ig és hétfő 00:00-tól 00:20-ig.



### 2. START

A felvétel kezdési idejének kiválasztása.

### 3. END – VÉGE

A felvétel befejezési idejének kiválasztása.

### 4. IPS

Kép/másodperc értéket be tudja állítani ugyanúgy, mint a Felvétel almenüben.

NTSC – 60, 30, 15, 8, 4, 2, 1, OFF

PAL – 50, 25, 12, 6, 3, 2, 1, OFF

| DAY                | START | END   | IPS |
|--------------------|-------|-------|-----|
| DAILY              | 00:00 | 00:00 | OFF |
| DAILY              | 00:00 | 00:00 | OFF |
| DAILY              | 00:00 | 00:00 | OFF |
| DAILY              | 00:00 | 00:00 | OFF |
| DAILY              | 00:00 | 00:00 | OFF |
| DAILY              | 00:00 | 00:00 | OFF |
| DAILY              | 00:00 | 00:00 | OFF |
| DAILY              | 00:00 | 00:00 | OFF |
| TIMER ENABLE : YES |       |       |     |

### 5. TIMER ENABLED – IDŐZÍTŐ ENGEDÉLYEZÉS

Időzített felvétel funkció engedélyezése/tiltása.

## FELVÉTEL

### 1. FELVÉTEL IPS

Válassza ki a felvételhez a fép/másodperc értéket. A lehetőségek a következők:

NTSC – 60, 30, 15, 8, 4, 2, 1, OFF

PAL – 50, 25, 12, 6, 3, 2, 1, OFF

### 2. FELVÉTELI MINŐSÉG

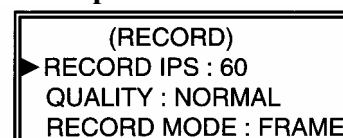
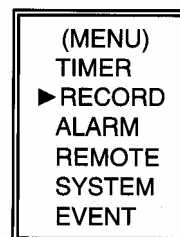
Négy minőségi beállítás van: BEST (kiváló), HIGH (magas), NORMAL (normál) és BASIC (alap).

**Megjegyzés: A felvételi idő, IPS és felvételi minőség közötti kapcsolat a 26.oldalon található Felvételi sebesség címszó alatt található.**

### 3. FELVÉTELI MÓD

Választhat Kép vagy Mező között. Egy kép két mezőnek felel meg.

**Megjegyzés: Javasoljuk, hogy a felvétel módja mező legyen.**



## RIASZTÁS

### 1. RIASZTÁS ENGEDÉLYEZÉSE

Riasztás működési tulajdonságainak engedélyezése/tiltása.

### 2. RIASZTÁS IDŐTARTAMA

A riasztás kiváltása utáni felvételi idő hosszának kiválasztása.

### 3. FELVÉTEL IPS

Válassza ki a felvételhez a Kép/másodperc értéket. A lehetőségek a következők:  
NTSC – 60, 30, 15, 8, 4, 2, 1  
PAL – 50, 25, 12, 6, 3, 2, 1

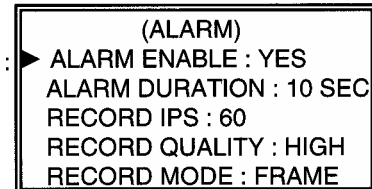
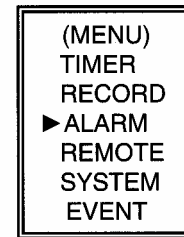
### 4. FELVÉTELI MINŐSÉG

Négy minőségi beállítás van: BEST (kiváló), HIGH (magas), NORMAL (normál) és BASIC (alap).

**Megjegyzés: A felvételi idő, IPS és felvételi minőség közötti kapcsolat a 26.oldalon található Felvételi sebesség címszó alatt található.**

### 5. FELVÉTELI MÓD

Választhat Kép vagy Mező között. Egy kép két mezőnek felel meg.  
**Megjegyzés: Javasoljuk, hogy a felvétel módja mező legyen.**



## TÁVIRÁNYÍTÁS

### 1. TÁVIRÁNYÍTÁSI MÓD

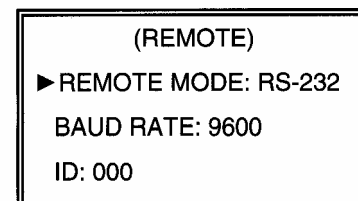
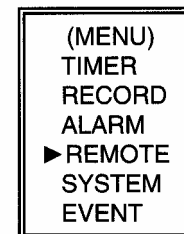
Használja az RS-232 vagy az RS-485 protokoll interfészt a távirányító komputerhez való csatlakozáshoz. (Lapozzon a 18. oldalra az RS-232 Távirányítási Protokoll címszóhoz)

### 2. BAUD RATE (átviteli sebesség)

A távirányító komputer átviteli sebességének beállítása – mely az adatátviteli sebesség.  
A választható átviteli sebesség értékek a következők:  
115200, 57600, 19200, 9600, 4800, 3600, 2400 és 1200.

### 3. ID

Lehetővé teszi, hogy az RS-232 vagy az RS-485 protokoll segítségével különböző DVR-eket programozzon. Az ID értéke „000”-tól „255”-ig terjedhet.



## **ESEMÉNY**

A rögzített események laponként jelennek meg, nyomja meg a „◀” vagy a „▶” gombot a lapozáshoz. Egy „Esemény” akkor következik be, amikor az alábbi váratlan események:

**PWR:** Felvételi módban a kikapcsolás után a visszaállási idő

**HDD:** HDD hiba idő

**VLS:** Videojel veszteségi idő

|         |
|---------|
| (MENU)  |
| TIMER   |
| RECORD  |
| ALARM   |
| REMOTE  |
| SYSTEM  |
| ▶ EVENT |

|                          |
|--------------------------|
| PWR 2002-JAN-01 03:00:00 |
| 1VL 2002-JAN-01 01:02:04 |
| HDD 2002-JAN-01 01:02:03 |
| PWR 2002-JAN-01 01:02:02 |
| 2VL 2002-JAN-01 01:02:01 |
| HDD 2002-JAN-01 01:02:00 |
| ◀: Page Up ▶: Page Down  |

# MASCO

SECURITY & GATE AUTOMATION TRADE LTD.

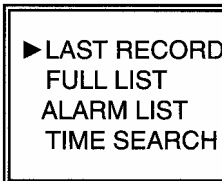
## Haladó műveletek

### MŰVELETI LEHETŐSÉGEK

#### SEARCH –KERESÉS

**1. LAST RECORD – UTOLSÓ FELVÉTEL**

Az utolsó felvett videorészlet lejátszása.



**2. FULL LIST – TELJES LISTA**

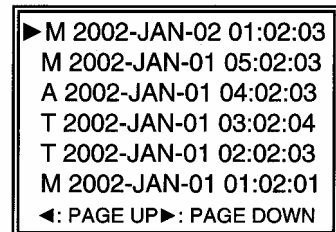
Megmutatja a HDD-n lévő felvett képeket időpont szerint.

M: Manuális felvételi idő

A: Riasztási felvételi idő

T: Időzített felvételi idő

E: Külső felvételi idő



**3. ALARM LIST – RIASZTÁSI LISTA**

Megmutatja az összes riasztás miatt felvett kép listáját.

**Megjegyzés: Ha nem volt riasztás, akkor a képernyőn az „EMPTY” szó jelenik meg.**

**4. TIME SEARCH – IDŐ SZERINTI KERESÉS**

A beütött dátum alapján megkeresi a felvételt.

**MASCO**  
SECURITY & GATE AUTOMATION TRADE LTD.



## KULCSZÁR

DVR

Biztonsági okokból lehetőség van a DVR billentyűinek „Lezárására”. A lezárás következtében a billentyűk nem működnek és más személy nem használhatja a rendszert.

Nyomja meg egyszerre az ENTER és a MENU gombokat a billentyűzár bekapcsolásához. Nyomja meg egyszerre az ENTER és a MENU gombokat a billentyűzár kikapcsolásához.

## RS-232 ÁTVITELI PROTOKOLL

A DVR billentyűzetet szimulálására használhat PC billentyűzet.

ADAT: a TÁVIRÁNYÍTÁSI PROTOKOLL 8 bites adatot használ, 1 start bitet és 1 stop bitet.

| FUNKCIÓ  | KÓD  | ASCII | FUNKCIÓ    | KÓD  | ASCII |
|----------|------|-------|------------|------|-------|
| MENU     | 0x4D | M     | Down/Stop  | 0x4E | N     |
| ENTER    | 0x0D | ENTER | Left/F.F.  | 0x4C | L     |
| Search   | 0x48 | H     | Right/F.R. | 0x52 | R     |
| Slow     | 0x53 | S     | PLAY       | 0x50 | P     |
| Up/Pause | 0x55 | U     | RECORD     | 0x72 | r     |

## HIBAELEHÁRÍTÁS

Előfordulhatnak olyan kis működési hibák, amelyek nem komolyak, és könnyen ki lehet őket javítani. Az alábbi táblázatban néhány tipikus hibát és megoldásukat találja. Nézze meg őket, mielőtt a DQR telepítőjét hívja:

| PROBLÉMA                          | MEGOLDÁSA  |
|-----------------------------------|--|
| HDD not found- HDD nem található  | <ul style="list-style-type: none"><li>Helyezze be a HDD-t</li><li>Zárja le a HDD keretet és nyomjon meg egy gombot.</li></ul>  |
| No power – nincs tápellátás       | <ul style="list-style-type: none"><li>Ellenőrizze a tápkábel csatlakoztatásait.</li><li>Ellenőrizze, hogy a készülék kap-e áramot.</li></ul>   |
| Nem reagál egyik gombnyomásra sem | <ul style="list-style-type: none"><li>Nézz meg, hogy nincs-e a készülék billentyűzár alatt.</li><li>Nyomja le egyszerre a „MENU” és az „ENTER” gombokat a billentyűzárból való kilépéshez.</li></ul>   |
| Nem rögzít                        | <ul style="list-style-type: none"><li>Ellenőrizze, hogy a HDD megfelelően van-e installálva.</li></ul>   |
| Az időzített felvétel nem működik | <ul style="list-style-type: none"><li>Ellenőrizze, hogy a felvétel engedélyezése YES-re van-e állítva.</li></ul>   |
| nincs élőkép                      | <ul style="list-style-type: none"><li>Ellenőrizze a kamera videokábelét és csatlakoztatását.</li><li>Ellenőrizze a monitor videokábelét és csatlakoztatását.</li><li>Ellenőrizze, hogy a kamera tápellátás alatt van-e.</li><li>Ellenőrizze a kamera lencséinek beállítását.</li></ul> |

## SPECIFIKÁCIÓ

DVR

|                                   |  |
|-----------------------------------|--|
| <b>KÉPFORMÁTUM</b>                | NTSC/EIA Vagy PAL/CCIR                       |
| <b>MEREVLEMEZ TÁROLÁS</b>         | IDE típus, UDMA 66 felett, 1 cserélhető HDD, |
| <b>FELVÉTELI MÓD</b>              | Manuális / riasztási / időzített/ külső      |
| <b>VISSZAJÁTSZÁS KERESÉS</b>      | Dátum és Idő/Riasztás keresés                |
| <b>RS-232</b>                     | igen   |
| <b>VIDEO BEMENET</b>              | 1 video bemenet, kompozit 1 Vp-p/75ohm(BNC)  |
| <b>VIDEO KIMENET</b>              | 1 video kimenet, kompozit 1 Vp-p/75ohm(BNC)  |
| <b>KÉPFELBONTÁS</b>               | 720X486(NTSC); 720X576(PAL)                  |
| <b>KÉPTÖMÖRÍTÉS</b>               | wavelet                                      |
| <b>AUDIO BEMENET</b>              | opcionális                                   |
| <b>AUDIO KIMENET</b>              | opcionális                                   |
| <b>VIDEOJEL-VESZTÉS ÉRZÉKELÉS</b> | Igen   |
| <b>KÉPFRISSÍTÉS</b>               | 60 kép/mp(NTSC), 50 kép/mp(PAL)              |
| <b>FELVÉTEL FRISSÍTÉS</b>         | 60 kép/mp(NTSC), 50 kép/mp(PAL)              |
| <b>BILLENYŰZÁR</b>                | Igen   |
| <b>RIASZTÁSI BEMENET</b>          | TTL bemenet, Hi(5V), Low (GND)               |
| <b>RIASZTÁSI KIMENET</b>          | COM ,N.O/ N.C                                |
| <b>IDŐKIJELZÉSI FORMÁTUMOK</b>    | ÉÉ/HH/NN, NN/HH/ÉÉ, HH/NN/ÉÉ, Kikapcsolva    |
| <b>TÁPELLÁTÁS</b>                 | AC90~240V± 10%; kapcsoló üzemű táp           |
| <b>TELJESÍTMÉNY-FELVÉTEL</b>      | <27W   |
| <b>MŰKÖDÉSI HŐMÉRSEKLET</b>       | 10~40 °C                                     |
| <b>OSD</b>                        | Igen   |
| <b>MÉRET (mm)</b>                 | 380mmx270mmx65mm                             |
| <b>NETTÓ TÖMEGE</b>               | 5.2 kg                                       |

A specifikációban megadott adatok értesítés nélkül változtatható.

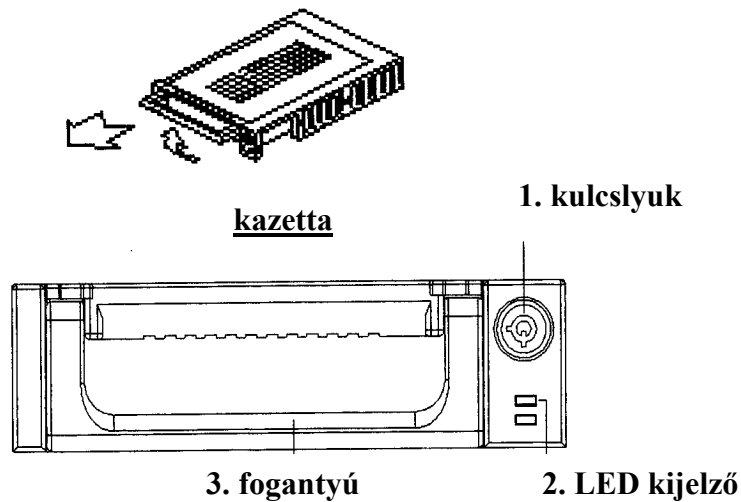
**MASCO**  
SECURITY & GATE AUTOMATION TRADE LTD.

## #1 MELLÉKLET – HDD INSTALLÁLÁSA

Az alábbi lépéseket figyelmesen végezze el a helyes installálás érdekében.

A DVR elülső panelén lévő keret a kivehető HDD tartó kazetta. A kazetta egyes részei el vannak nevezve a tájékoztatás céljából.

### 1. Vegye ki a kazettát a DVR-ből.



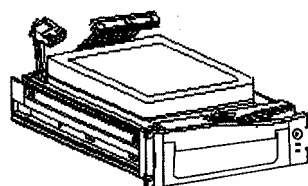
### 2. Vegye le a kazettáról a fedelet.

- A kioldókallanttyút „OPEN” irányban finoman nyomja meg.
- Csúsztassa le a kazetta fedelét



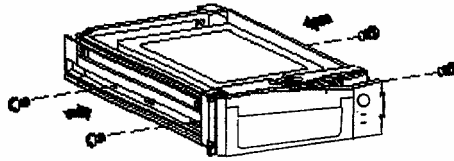
### 3. Csatlakoztassa a HDD-t a kazettába

Fogja meg a HDD-t és csatlakoztassa a kazetta hátsó részén lévő két kábelt.



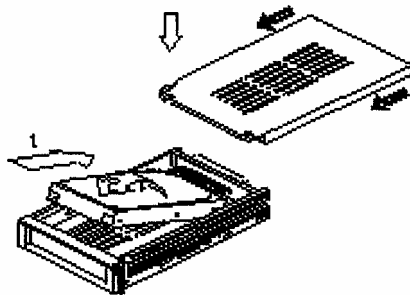
#### 4. Rögzítse a HDD-t a kerethez. (opció)

Használja az ehhez biztosított csavarokat és rögzítse a HDD-t a helyes pozícióba.



#### 5. Csúsztassa vissza a fedelet a kazetta keretbe.

Csúsztassa vissza a fedelet a kazetta keretbe. Ellenőrizze, hogy rögzítve lett-e a kioldókallantyúnál is.

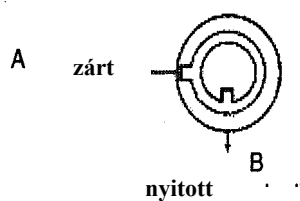


#### 6. Helyezze vissza a kazettát a DVR-be.

Teljesen tolja be a kazettát a DVR-be.

#### 7. Rekesz lezárása

Zárja le a rekeszt a kulcs óramutató járásával megegyező irányban való elforgatásával.



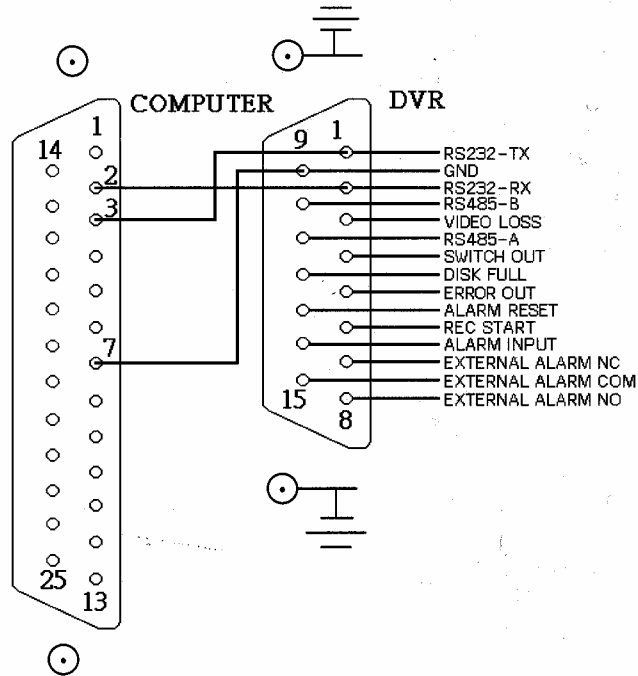
**Megjegyzés: Ha nem zárja le a rekeszt, akkor a DVR nem működik rendesen.**

# MASCO

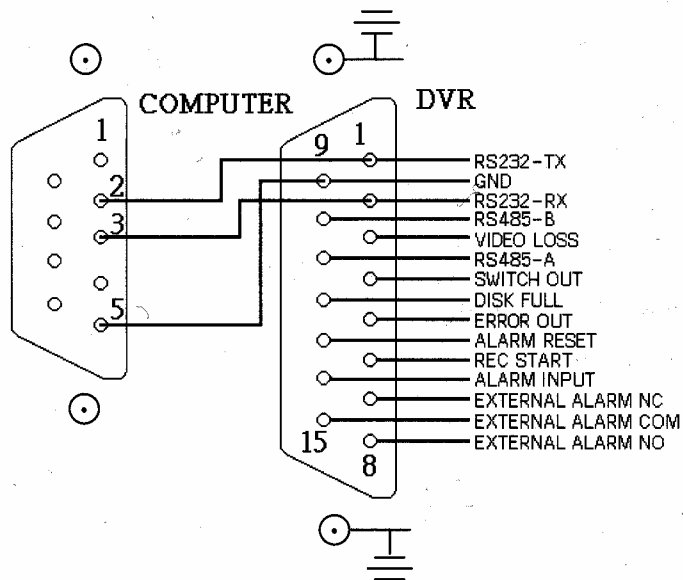
SECURITY & GATE AUTOMATION TRADE LTD.

## #2 MELLÉKLET – PIN KONFIGURÁCIÓ

### 25 Pines com port



### 9 pines com port



**1-ES PIN: RS232-TX: RS-232**

A DVR-t egy külső eszközzel vagy vezérlőrendszerrel lehet távvezérelni, az RS-232-es kommunikációs jelekkel, ez például lehet egy kezelő.

**2-ES PIN: RS232-RX: RS-232**

A DVR-t egy külső eszközzel vagy vezérlőrendszerrel lehet távvezérelni, az RS-232-es kommunikációs jelekkel, ez például lehet egy kezelő.

**3-as PIN: VIDEO VESZTÉS**

Ha videóvesztés történik, akkor egy jel érkezik egy másik tartozékhoz. Ez a kimeneti túske „Low”-ba megy át képvesztés esetén, normál működésnél pedig „High” marad.

**4-es PIN: KAPCSOLÓ KIMENET**

Kösse a multiplexer VCR rögzítési csatlakozójához a szinkronizáló felvételi jelnek megfelelően. Az alapmód (negatív) **falling Edge**.

**5-ös PIN: HIBA KIMENET**

Ha HDD hiba történik, ez a túske jelet küld ki. Ez a túske „Low”-ra vált, ha HDD hiba történik. Normál működésnél „High” marad.

**6-os PIN: FELVÉTEL INDÍTÁS**

Ez a túske képes külső jel vételére felvétel indításához külső egységtől. Ha a külső jel „Low”-ra vált, akkor az elindítja a DVR rögzítési módot. Amikor a külső jel visszatér „High”-ba, akkor megállítja a felvételi műveletet. Az alap normál működésnél „High” marad.

**7-es PIN: KÜLSŐ RIASZTÁS NC**

Normál működésnél a COM csatlakozik az NC-hez és lekapcsol az NO-ról. Ha riasztás érkezik, a COM lekapcsol az NC-ről és csatlakozik az NO-hoz.

**8-as PIN: KÜLSŐ RIASZTÁS NO**

Normál működésnél a COM lekapcsol az NO-ról. De amikor riasztás érkezik, a COM csatlakozik az NO-hoz.

**9-es PIN: GND**

FÖLD

**10-es PIN: RS485-B**

A DVR-t, egy külső eszköz vagy vezérlő rendszer (pl. billentyűzet) segítségével lehet távvezérelni, az RS-485 soros kommunikációs jelek használatával.

**11-es PIN: RS485-A**

A DVR-t, egy külső eszköz vagy vezérlő rendszer (pl. billentyűzet) segítségével lehet távvezérelni, az RS-485 soros kommunikációs jelek használatával.

**12-es PIN: LEMEZ MEGTELT**

Amikor a HDD megtelt, egy jelet küld a következő DVR-nek felvételi mód indításához, amennyiben egy másik DVR-t is telepített. Normál működésnél a jel „High” marad. De amikor a lemez megtelt, a DVR „Low” jelet fog küldeni.

**MASCO Biztonságtechnikai és Nyílászáró Automatizálási Kereskedelmi Kft.**  
1045 Budapest, Madridi út 2.

Tel: (06 1) 3904170, Fax: (06 1) 3904173, E-mail: masco@masco.hu, www.masco.hu

**13-as PIN: RIASZTÁS RESZET**

Az ALARM RESET (13-es PIN) vezetékét a GND-re (9-es PIN) csatlakoztatva letilthatja a riasztást. Egy külső, az ALARM RESET-re (13-es PIN) érkező jellel tudja törölni a RIASZTÁSI BEMENETI jelet és a DVR belső buzzerét is. Ha riasztási jel érkezik, a jel „Low”-ra vált át és a riasztási tevékenységek megszűnnek. Normál működésnél a jel „High” marad.

**14-es PIN: RIASZTÁSI KIMENET**

Az ALARM INPUT (PIN 14) vezetékét a GDN (PIN9) csatlakozóhoz kötve a DVR elkezd rögzíteni és a buzzer bekapcsol. Amikor riasztás érkezik, akkor a jel „Low”-ra változik és minden riasztási tevékenységet megállít. Normál működésnél a jel „High” marad.

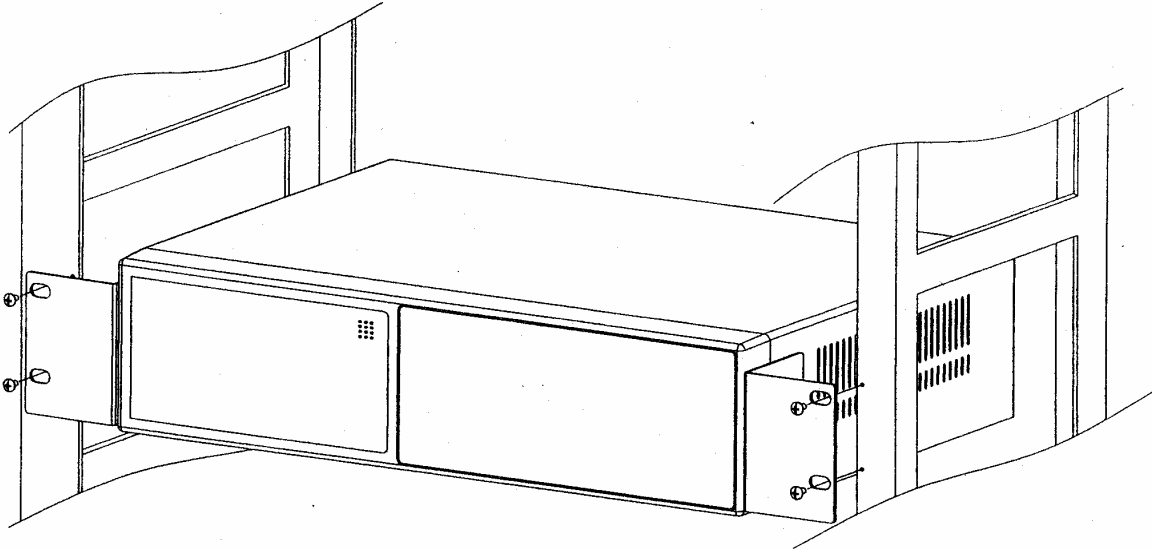
**15-ös PIN: COM**

Normál működésnél a COM csatlakozik az NC-hez és lekapcsol az NO-ról. Ha riasztás érkezik, a COM lekapcsol az NC-ről és csatlakozik az NO-hoz.

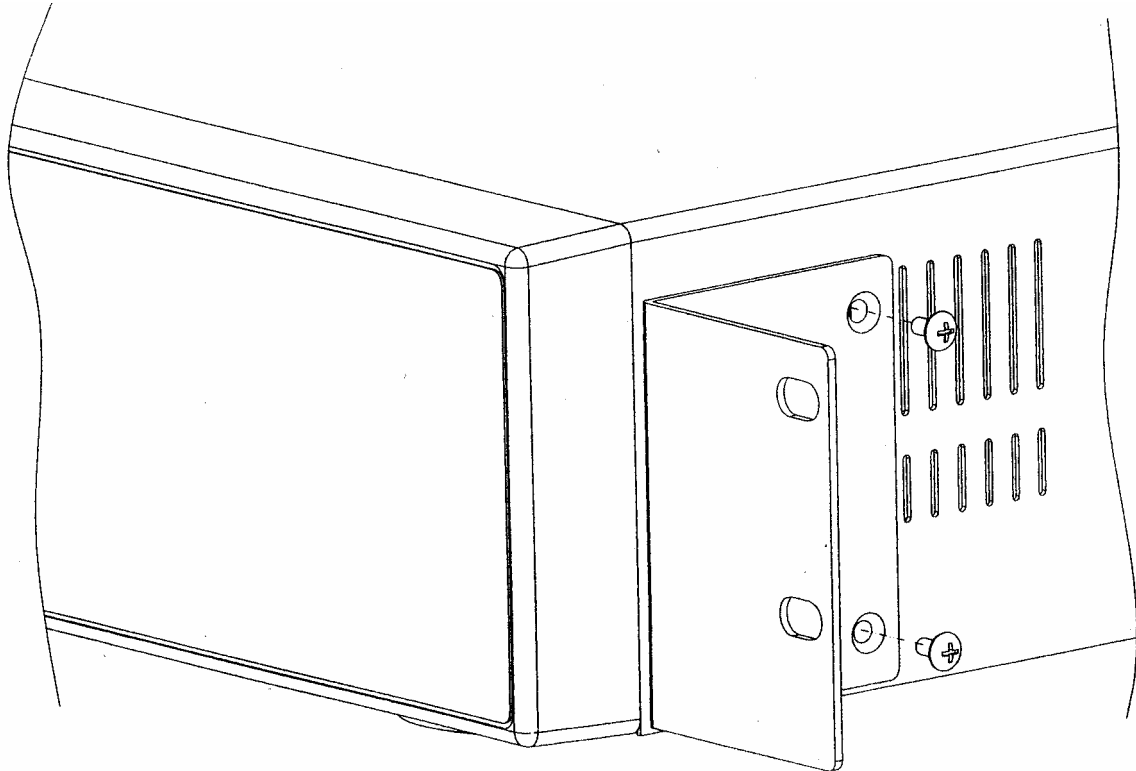
**MASCO**  
SECURITY & GATE AUTOMATION TRADE LTD.

## #3 MELLÉKLET – KERET ÖSSZERAKÁSA

A keret összeszerelésének műveletéhez szükséges csavarok és tartók megvásárolhatók szabadon választható kiegészítőkként.



Előlnézet a keretben



Oldalnézet a keretben



## #4 MELLÉKLET – FELVÉTELI SEBESSÉG

A felvétel ideje a felvételi sebesség és a felvételi minőség függvénye. Tanulmányozza az alábbi táblázatot.

### NTSC RENDSZER

| IPS               |        | 60   | 30   | 15    | 8       | 4     | 2      | 1      |
|-------------------|--------|------|------|-------|---------|-------|--------|--------|
| Felvétel minősége | Kiváló | 12 ó | 24 ó | 48 ó  | 90 ó    | 180 ó | 360 ó  | 720 ó  |
|                   | Magas  | 15 ó | 30 ó | 60 ó  | 112.5 ó | 225 ó | 450 ó  | 900 ó  |
|                   | Normál | 24 ó | 48 ó | 96 ó  | 180 ó   | 360 ó | 720 ó  | 1440 ó |
|                   | Alap   | 40 ó | 80 ó | 160 ó | 300 ó   | 600 ó | 1200 ó | 2400 ó |
| HDD típus         | 120GB  |      |      |       |         |       |        |        |

### PAL RENDSZER

| IPS               |        | 50   | 25   | 12    | 6     | 3     | 2      | 1      |
|-------------------|--------|------|------|-------|-------|-------|--------|--------|
| Felvétel minősége | Kiváló | 12 ó | 24 ó | 50 ó  | 101 ó | 203 ó | 304 ó  | 608 ó  |
|                   | Magas  | 15 ó | 30 ó | 63 ó  | 127 ó | 253 ó | 380 ó  | 760 ó  |
|                   | Normál | 24 ó | 49 ó | 101 ó | 203 ó | 405 ó | 608 ó  | 1220 ó |
|                   | Alap   | 41 ó | 81 ó | 168 ó | 338 ó | 675 ó | 1013 ó | 2025 ó |
| HDD típus         | 120GB  |      |      |       |       |       |        |        |

*Megjegyzés: A fenti adatokat egy normál TV program felvételekor rögzítették. (kizárólag tájékoztató adatok).*

**MASCO SECURITY & GATE AUTOMATION TRADE LTD.**