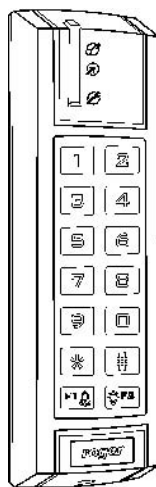


# Elektronikus Kódzár



SL2000E v1. 1



## Tulajdonságok

- Ajtórelé kimenet
- Állapot tranzistor kimenet
- Kiegészítő tranzistor kimenet
- Ajtó kontaktus bemenet
- Kilépő nyomógomb bemenet
- TELEPÍTŐ kód programozáshoz
- MESTER kód élesítéshez/hatástalanításhoz
- FELHASZNÁLÓI kódok ajtónyitáshoz
- Ajtóriasztás jelzés
- Kizárás opció három hibás kód után
- Hozzáférés csak hatástalanított állapotban opció
- Programozható hosszúságú kód
- Felhasználó indexelése a kódok könnyű kezeléséhez
- Nemfelejtő memória
- Háttérvilágítással ellátott billentyűzet
- Csengő nyomógomb
- Három LED és zümmer
- Szabotázskapcsoló
- Kültéri működés (IP65)

## Bemutató

Az SL2000E elektronikus kódzár kültéri/beltéri ajtók önálló működésű beléptetés-vezérlő eszköze. Az eszköz egy relékimenettel, két tranzisztor kimenettel és két NO bemenettel rendelkezik. Az összes kód és az eszköz működését beállító paraméterek a készülék nemfelejtő memóriában kerülnek eltárolásra.

## Funkcionális leírás

---

Megjegyzés: A kézikönyvben megjelenő C1,C2...C10 paraméterek az SL2000 Memóriatörlési eljárásban programozott konfigurációs beállításokra vonatkoznak (lásd. SL2000 beállítása fejezetet a kézikönyv további részében).

---

### Ajtórelé kimenet

Ez a kimenet az ajtózár vezérlésére szolgál (pl. elektromos zár vagy mágnes). Minden egyes alkalommal, amikor érvényes FELHASZNÁLÓ kód kerül bevitelre, az SL2000 elkezd a C1C2 paraméterekben meghatározott késleltetési idő visszaszámlálását és annak letelte után aktiválja a relét a C3C4 paraméterekben meghatározott időre. Az Ajtórelé aktiválásának indítását az NYIT (zöld ) LED fényének bekapcsolása jelzi és az mindaddig világít, amíg az Ajtórelé aktív.

---

Megjegyzés: Amennyiben Hozzáférés tiltva élesített állapotban opció engedélyezve van, az Ajtórelé aktiválása csak az egység Hatástalanított módjában lehetséges.

---

### Állapot kimenet

Amikor az SL2000 Élesített módjában ez a kimenet magas ellenállású állapotban van. Amennyiben a kódzár Hatástalanított állapotba kapcsol át az Állapot kimenet a tápfeszültség mínusza (GND) felé zárja azt és mindaddig ebben az állapotban marad, amíg az SL2000 hatástalanított állapotban van. A kimenet maximális árama belsőleg 1A-ben van korlátozva és a kimeneten használható maximális feszültség nem haladhatja meg a 16Vdc-t. Az Állapot kimenet használható riasztóközpont zónájának, egyéb eszköz vagy rendszer vezérlésére, amely a vezérléshez be/ki vezérlési eljárást igényel.

---

Megjegyzés: A kódzár élesítése és hatástalanítása csak a MESTER kód használatával hajtható végre.

---

### Kiegészítő kimenet

Alaphelyzetben ez a kimenet magas ellenállású állapotban van, míg aktív állapotában rövidzárat kapcsol a tápfeszültség mínusza (GND) felé. A Kiegészítő kimenet két helyzet jelzésére szolgál:

- Ajtócsengő esemény
- Ajtóriasztás esemény

Amikor a Csengő gombot egy pillanatra megnyomják vagy a [#] lenyomják és több, mint fél másodpercig lenyomva tartják, akkor a Kiegészítő kimenet folyamatos aktív állapotra vált (rövidzár a negatív táp felé). A Kiegészítő kimenet mindaddig ebben az állapotban marad, amíg a Csengő vagy # gombot lenyomva tartják.

A Kiegészítő kimenet aktiválható aktív Ajtóriasztás esetén is. A kódzár az Ajtóriasztást a Kiegészítő kimenet pulzáló működtetésével jelzi. Ezen tulajdonságnak köszönhetően (folyamatos vagy pulzáló kimenet) a kezelő meg tudja különböztetni a Csengő jelzést az Ajtóriasztás jelzéstől.

A kimenet maximális árama belsőleg 1A-re van korlátozva és az alkalmazott feszültség értéke nem haladhatja meg a 24Vdc-t. Alapállapotban a Kiegészítő kimenet különböző fajtájú jelzőeszközök indítására használható (pl. sziréna, zümmer).

---

Megjegyzés: Az Ajtóriasztásnak elsőbbsége van az Ajtócsengő eseményhez képest. Ennek eredményeként, amikor a két esemény egyidejűleg következik be a kimenet csak az Ajtóriasztás eseményt fogja jelezni.

---

### Kilépőnyomógomb bemenet

Ennek a bemenetnek az indítása aktiválja az Ajtórelé kimentet ugyan azon szabályok szerint, mint az érvényes FELHASZNÁLÓ kód bevitele. A Kilépő nyomógomb bemenet egy NO típusú bemenet – abban az esetben kerül indításra, mikor az rövidrezárásra kerül a tápfeszültség mínusza (GND).

### Ajtókontaktus bemenet

Ez a bemenet az Ajtókontaktus érzékelő csatlakoztatására szolgál. Amennyiben a bemenet nyitott vagy üresen marad, akkor az az ajtó zárt, amikor pedig a tápfeszültség negatívjához (GND) rövidre van zárva, az SL2000 az ajtó nyitott állapotát feltételezi.

---

Megjegyzés: Amennyiben ne használ ajtónyitás érzékelőt, hagyja szabadon az Ajtókontaktus bemenet. Ajtónyitás érzékelő csatlakoztatása nélkül az SL2000 nem fogja jelezni az Ajtónyitás riasztás állapotot.

---

## Rendszer LED bemenet

Ez a bemenet a RENDSZER LED (narancs) vezérlésre szolgál. A bemenet negatív tápfeszültség (GND) felé történő rövidzárása bekapcsolja a RENDSZER LED-et. A RENDSZER LED bármilyen a telepítő által megkívtá célra használható (pl. riasztórendszer pillanatnyi állapotának kijelzése).

## Ajtónyitás riasztás

Az Ajtónyitás riasztás bekövetkezik, amennyiben:

- az ajtó érvényes FELHASZNÁLÓ kód bevitele nélkül került kinyitásra
- az ajtó érvényes Kilépőnyomógomb megnyomása nélkül került kinyitásra
- az ajtó nem lett visszazárva a C5C6 paraméterben meghatározott időn belül az ajtózár kikapcsolástól számítva

Az Ajtónyitás riasztás a Kiegészítő kimenet pulzáló működtetésével kerül kijelzésre, melyet a belső zümmer folyamatos hangjelzése kísér. Bármelyik gomb megnyomása megszünteti a belső zümmer hangjelzését, de nem törli a Kiegészítő kimeneten történő jelzést. A Kiegészítő kimenet jelzése az ajtó visszazárásakor vagy a riasztás keletkezésétől számított 60 másodperc letelte után automatikusan megszűnik.

## Opció 1: Kizárás idő

Amennyiben ez az opció engedélyezve van a kódzár 60 másodpercre letiltja a billentyűzet működését helytelen kód háromszori beviteli kísérlete után. Ezen idő letelte után az SL2000 újraengedélyezi a billentyűzetet és az kész elfogadni újabb billentyűzet műveleteket. A 60 másodperces kizárási idő végét két rövid hangjelzésből álló jelzessorozat jelzi (\*\* \*\*).

## Opció 2: Hozzáférés letiltása élesített módban

Amennyiben ez az opció engedélyezve van az SL2000 a szobához történő hozzáférést csak kódzár Hatástalanított állapotában biztosítja. Ebben az esetben a vezérlés ajtóhoz történő hozzáférés az összes FELHASZNÁLÓ kód és a Kilépőnyomógomb használatával sem lehetséges, hacsak az SL2000 Hatástalanított módba nem kapcsolják.

---

Megjegyzés: Ezen lehetőségnek köszönhetően a MESTER felhasználó korlátozhatja a szobához történő hozzáférést az egység Élesített módba történő átkapcsolásával és fordítva. Engedélyezni tudja az ajtó működtetését a kódzár Hatástalanított állapotba kapcsolásával. Az SL2000 csak a MESTER kód használatával kapcsolható át Élesített és Hatástalanított állapot között.

---

## Kódzár élesítése és hatástalanítása

Normál működési módban az SL2000 működhet akár Élesített vagy Hatástalanított módban. Az Élesített módot az ÁLLPOT LED piros, míg a Hatástalanított állapotát az ÁLLPOT LED zöld fénye jelzi a zár aktuális működési módját az Állapot kimenet is jelzi, amelyik az egység Hatástalanított állapota esetében aktív. Az Élesített és Hatástalanított mód közötti átkapcsolás csak a MESTER kód használatával valósítható meg. A kódzár Hatástalanított állapotba kapcsolását, két rövid hangjelzésből álló hangjelzessorozat (\*\* \*\*), míg Élesített módba kapcsolását csak két rövid (\*\*) hangjelzés jelzi.

## Kódok

Az SL2000 háromféle kódtípus használatát biztosítja

- MESTER kód
- TELEPÍTŐ kód
- FELHASZNÁLÓ kód

Az egyes kódtípusok egyedi célokra szolgálnak. Az egyes kódok hossza a Memóriatörlési folyamat során programozható be. A kódok bevitelét a [#] gomb megnyomása kell, hogy kövesse, amelyik a kód végének jelzésére szolgál.

## **MESTER kód**

A MESTER kód az SL2000 Élesített és Hatástalanított állapota közötti átkapcsolásra szolgál. Hossza 4 és 10 számjegy közötti lehet.

## **TELEPÍTŐ kód**

A TELEPÍTŐ kód használata szükséges a Telepítői programozási módba történő belépéshez. Hossza 4 és 10 számjegy közötti lehet.

## **FELHASZNÁLÓ kódok**

Ezek a kódok vannak használva az Ajtórelé kimenet aktiválásra. Minden egyes alkalommal, amikor érvényes FELHASZNÁLÓ kód kerül bevitelre az SL2000 elkezd a C1C2 paraméterben meghatározott késleltetés idő számlálást és annak leteltével az egység aktiválja az Ajtórelé kimenetet. Az Ajtórelé kimenet a C3C4 paraméterben meghatározott időtartamra kerül aktiválásra. A FELHASZNÁLÓ kódok hosszúsága 2 és 8 számjegy közötti lehet.

---

Megjegyzés: Az SL2000 maximum 55 FELHASZNÁLÓ kód beprogramozását teszi lehetővé, amelyek mindegyike nyithatja az ajtót.

---

## **Parancsok**

A parancsok az SL2000 kódzár normál működési ideje alatt vihetők be, nem szükséges a programozási módba történő belépés.

### **[FELHASZNÁLÓ kód] [#]**

Egy érvényes FELHASZNÁLÓ kód bevitelére esetén a kódzár két rövid hangjelzést (\*\*) ad és elkezd a C1C2 paraméterbe beprogramozott késleltetési idő számlálást. Annak letelte után az SL2000 a C3C4 paraméterben meghatározott időre aktiválni fogja az Ajtórelé kimenetet. Ezen időtartam alatt a zár áram alá kerül és a felhasználó ki tudja nyitni az ajtót.

### **[MESTER kód] [#]**

Minden egyes alkalommal, amikor a MESTER kód bevitelre kerül az SL2000 kódzár megváltoztatja élesítési módját (Élesített-ről Hatástalanított kapcsol vagy fordítva).

### **[TELEPÍTŐ kód] [#]**

Ezen parancs után a kódzár két rövid hangjelzést (\*\*) állít elő és belép a Telepítői programozás módba. Ebben a módban a telepítő beprogramozhatja a FELHASZNÁLÓ kódokat az egységbe.

### **[\*] [régi TELEPÍTŐ kód] [#] [új TELEPÍTŐ kód] [#]**

Ez a parancs törli a régi TELEPÍTŐ kódot és beprogramozza az újat. Amennyiben a parancs végrehajtása sikeres, akkor annak végrehajtását az egység által előállított három rövid dupla csipogásból álló rövid hangjelzéssorozat követi (\*\* \*\* \*\*).

### **[\*] [régi MESTER kód] [#] [új MESTER kód] [#]**

Ez a parancs törli a régi MESTER kódot és beprogramozza az újat. Amennyiben a parancs végrehajtása sikeres, akkor annak végrehajtását az egység által előállított három rövid dupla csipogásból álló rövid hangjelzéssorozat követi (\*\* \*\* \*\*).

---

Megjegyzés: A MESTER vagy a TELEPÍTŐ kód beprogramozásakor figyeljen arra, hogy az egységbe beprogramozásra kerülő új kód hossza meg kell, hogy egyezzen a régivel.

---

## **[Csengőgomb]**

Ennek a gombnak a rövid megnyomása aktiválja a Kiegészítő kimenetet és a belső zümmert kb. 2~3 másodpercre. A Kiegészítő kimenet és a belső zümmert mindaddig aktív marad ameddig a Csengőgomb le van nyomva.

[#]

Alaphelyzetben ennek a megnyomása a kód végét jelzi, de 0.5 másodpernél hosszabb ideig tartó külön történő megnyomása ugyan olyan módon működik, mint a Csengőgomb működtetése.

## FELHASZNÁLÓ kódok programozása

Az SL2000 maximum 55 FELHASZNÁLÓ kód beprogramozását teszi lehetővé. A FELHASZNÁLÓ kódok csak Telepítő programozási módban kezelhetők (hozzáadás/törlés/cseré). A FELHASZNÁLÓ kódok beprogramozásához először be kell lépni a Telepítői programozási módba az alábbi parancsokhoz történő hozzáférés érdekében:

[0] [1] [#] [kód] [#]

1. FELHASZNÁLÓ kódjának beprogramozása

[0] [2] [#] [kód] [#]

2. FELHASZNÁLÓ kódjának beprogramozása

..  
..  
..

[5] [5] [#] [kód] [#]

55. FELHASZNÁLÓ kódjának beprogramozása

[0] [0] [#]

Összes FELHASZNÁLÓ kód törlése

[9] [9] [#] [kód] [#]

Szögletes zárójelben bevitt FELHASZNÁLÓ kód törlése

[#]

Kilépés telepítői programozó módból

Amikor a kódzár elfogadja az új FELHASZNÁLÓ kódot, akkor azt két rövid jelzésből álló hangjelzéssorozattal jelzi (\*\* \*\*). Egy már létező FELHASZNÁLÓ kód vagy a Memóriatörlés idején beprogramozottnál hosszabb kód beprogramozásának kisélete programozási hibát okoz, melyet hosszú hangjelzés jelez.

## SL2000 beállítása - Memóriatörlés

Az SL2000 beállításához a Memóriatörlési folyamat végrehajtása és azután 10 számjegy (C1 – C10) egymás utáni bevitele szükséges, amelyek az egységet az egyéni telepítéshez beállítják. A memóriatörlési folyamat után a kódzár egész memóriájának tartalma törlésre kerül (beleértve az összes kódot) és az alap (gyári) beállításokkal kerül elindításra.

A Memóriatörlési olyamat kivitelezéséhez kövess az alábbi lépéseket:

- Kapcsolja ki a tápfeszültséget
- Csatlakoztassa a Reszet vezetékét (barna-sárga) a pozitív tápfeszültséghez
- Kapcsolja vissza a tápfeszültséget
- Várja meg a készülék három dupla hangjelzéssorozatból (\*\* \*\* \*\*) álló jelzését - ez jelzi, hogy az SL2000 törölte a memóriáját és a beállításait visszaállította alapértékekre
- Kösse le a Reszet vezetékét (barna-sárga) a pozitív tápfeszültségről
- Vigye be egymás után a tíz (C1 – C10) számjegyet
- Az utolsó számjegy után a kódzár három dupla hangjelzéssorozatból (\*\* \*\* \*\*) álló jelzést ad, amelyik a Memóriatörlési folyamat végét jelzi és normál működési módba kapcsol.

**C1C2:** *Nyitás késleltetés.* Azt az időt határozza meg, amelyik belépés elismerésének pillanatától az Ajtórelé aktiválásáig kerül számlálásra. Értéke 0 és 99 másodperc között programozható be (alapértéke 4 mp).

**C3C4:** *Záraktiválási idő.* Az Ajtórelé aktiválásnak idejét határozza meg, amikor a belépés elismerésre került. Értéke 0 és 99 másodperc között programozható be (alapértéke 4 mp).

**C5C6:** *Ajtó visszazárási idő.* Azt az időt határozza meg, amelyen belül az ajtót vissza kell zárni. Értéke 0 és 99 másodperc között programozható be (alapértéke 9 mp). A 00 érték bevitele korlátlan idő beállítását jelenti.

**C7:** Engedélyezi vagy letiltja a MESTER és a TELEPÍTŐ kódok újraprogramozását. Vigyen be egy 0 és 3 közötti értéket (alapérték 0).

Érték	MESTER kód újraprogramozása	TELEPÍTŐ kód újraprogramozása
0	Engedélyezve	Engedélyezve
1	Tiltva	Engedélyezve
2	Engedélyezve	Tiltva
3	Tiltva	Tiltva

Megjegyzés: Amennyiben az adott kód újraprogramozása le van tiltva az SL2000 az adott kód beprogramozására csak egy próbálkozást tesz lehetővé. Amikor a kód beprogramozása megtörtént az már nem változtatható meg, hacsak nem hajtják végre a Memóriatörlési folyamatot. Használja ezt a funkciót, hogy a FELHASZNÁLÓ ne tudja megváltoztatni a MESTER és a TELEPÍTŐ kódot.

**C8:** Engedélyezi vagy letiltja az opció 1-t és opció 2-t. Vigyen be egy 0 és 3 közötti értéket (alapérték 0).

Érték	Opció 1	Opció 2
0	Tiltva	Tiltva
1	Engedélyezve	Tiltva
2	Tiltva	Engedélyezve
3	Engedélyezve	Engedélyezve

**C9:** A FELHASZNÁLÓ kód hosszát határozza meg. Vigyen be egy 0 és 3 közötti értéket (alapérték 1).

- 0: FELHASZNÁLÓ kód két számjegy hosszúságú
- 1: FELHASZNÁLÓ kód négy számjegy hosszúságú
- 2: FELHASZNÁLÓ kód hat számjegy hosszúságú
- 3: FELHASZNÁLÓ kód nyolc számjegy hosszúságú

**C10:** A MESTER és TELEPÍTŐ kódok hosszát határozza meg. Vigyen be egy 0 és 3 közötti értéket (alapérték 1).

- 0: Mindkét kód négy számjegy hosszúságú
- 1: Mindkét kód hat számjegy hosszúságú
- 2: Mindkét kód nyolc számjegy hosszúságú
- 3: Mindkét kód tíz számjegy hosszúságú

Amennyiben szabálytalan működés következik be a Memóriatörlés folyamata alatt, akkor az eszköz azt egy hibajelzéssel (hosszú hangjelzés) jelzi és visszatér a programozási folyamat kezdetére, így újra lehet kezdeni a

C1 – C10 számjegyek ismételt bevitelét. Az eszköz a beállításokat és a kódokat a nemfelejtő memóriájában tárolja, amely bármikor újraprogramozható. A Memóriatörlési folyamat befejezése után az összes kód alapértékekre áll vissza (lásd Alapértelmezett kódok fejezete).

*Példa:*

A Memóriatörlési folyamat során a következő értékek kerültek bevitelre C1-C10 számára:

[0][1][0][2][3][3][1][0][2][3]

Ez a sorozat a következő opciókat állítja be:

- Nyitáskéleltetés: 01 mp
- Záráskéleltetés: 02 mp
- Ajtóvisszazárési idő: 33 mp
- MESTER kód újraprogramozása: tiltva
- TELEPÍTŐ kód újraprogramozása: engedélyezve
- Opció 1; Kizárási idő: opció ki
- Opció 2; Hozzáférés letiltása élesített módban: opció ki
- FELHASZNÁLÓ kódok: 6 számjegy
- MESTER és FELHASZNÁLÓ kódok: 10 számjegy

## **Alapértelmezett kódok**

A Memóriatörlés a következő kódok egységbe történő automatikus beprogramozása követi:

### **MESTER kód**

Az összes számjegy „1” (1111...). A kód hossza a Memóriatörlési folyamat során a C10 paraméter bevitt értékétől függ.

### **TELEPÍTŐ kód**

Az összes számjegy „2” (2222...). A kód hossza a Memóriatörlési folyamat során a C10 paraméter bevitt értékétől függ.

### **1. FELHASZNÁLÓ kód**

Az összes számjegy „3” (3333...). A kód hossza a Memóriatörlési folyamat során a C10 paraméter bevitt értékétől függ.

### **02-55. FELHASZNÁLÓ kódok**

Az összes 02 és 55 közötti felhasználói kód üres (nem létezik).



## Kódzár felszerelése

- Az SL2000 kódzárát az általa működtetett ajtó közelében található függőleges felültre kell felszerelni.
- Győződjön meg róla, hogy a vezérlő hátlapja alatti felület egyenes és sima.
- Bármilyen elektromos csatlakoztatás kialakítása előtt a tápfeszültséget le kell kapcsolni.
- A csatlakozások elkészítése után az egységet be kell programozni.
- Amennyiben elfelejtette a MESTER vagy TELEPÍTŐ kódokat az egység a Memóriatörlési eljárás során programozható újra.
- A kódzárát megbízható tápegységről kell üzemeltetni, határozza meg a szükséges vezeték keresztmetszetet, oly módon, hogy a tápegység kimenet és az SL2000 közötti feszültségesés mértéke legrosszabb esetben se haladja meg az 1Vdc-t.
- Ajánlott az elektromos ajtóműködtető eszköz (pl. elektromos zár vagy tartómágnes) és az SL2000 külön tápegységről történő megtáplálása. Amennyiben a két egység megtáplálása azonos tápegységről történik, akkor azok megtáplálásának biztosításához külön-külön érpár használata szükséges.
- Mindig használjon szilíciumdiódát (pl. 1N400x sorozat) az ajtóműködtető eszközzel párhuzamosan kötve – helyezze a diódát a lehető legközelebb az ajtóműködtető eszközhöz és a lehető legtávolabb a kódzártól.
- Tilos az ajtóműködtető eszköz megtáplálása közvetlenül a kódzár DC tápfeszültség bemenetéről.
- Ne használja az Ajtózár relé kimenetet 24Vac/dc-nél magasabb feszültség kapcsolására.

## Vezetékcsatlakozás kiosztás

Csatlakozópont	Vezetékszín	Leírás
12V	Piros	Tápfeszültség pozitív
GND	Fekete	Tápfeszültség negatív
Állapot kimenet	Zöld	Állapot tranzisztor kimenet, max. terhelés 1.0A/16V DC
Kiegészítő kimenet	Barna	Kiegészítő tranzisztor kimenet, max. terhelés 1.0A/16V DC
Szabotázs A	Szürke	Szabotázs kapcsoló, NC max. 50mA/24V
Szabotázs B	Sárga	
Kilépőnyomógomb	Kék	Kilépőnyomógomb bemenet, NO típus
Ajtókontaktus	Fehér-Zöld	Ajtókapcsoló bemenet, NO típus, 1.5A/24V DC/AC
RENDSZER LED	Rózsaszín	NO bemenet, amikor rövidre van zárva GND felé a RENDSZER LED bekapcsol
RELÉ KÖZÖS	Fehér	Ajtórelé kimenet, KÖZÖS érintkező, 1.5A/24V DC/AC
RELÉ NO	Lila	Ajtórelé kimenet, NO érintkező, 1.5A/24V DC/AC
RELÉ NC	Szürke-Rózsaszín	Ajtórelé kimenet, NC érintkező, 1.5A/24V DC/AC
Reszet	Barna-Sárga	Memória törléséhez



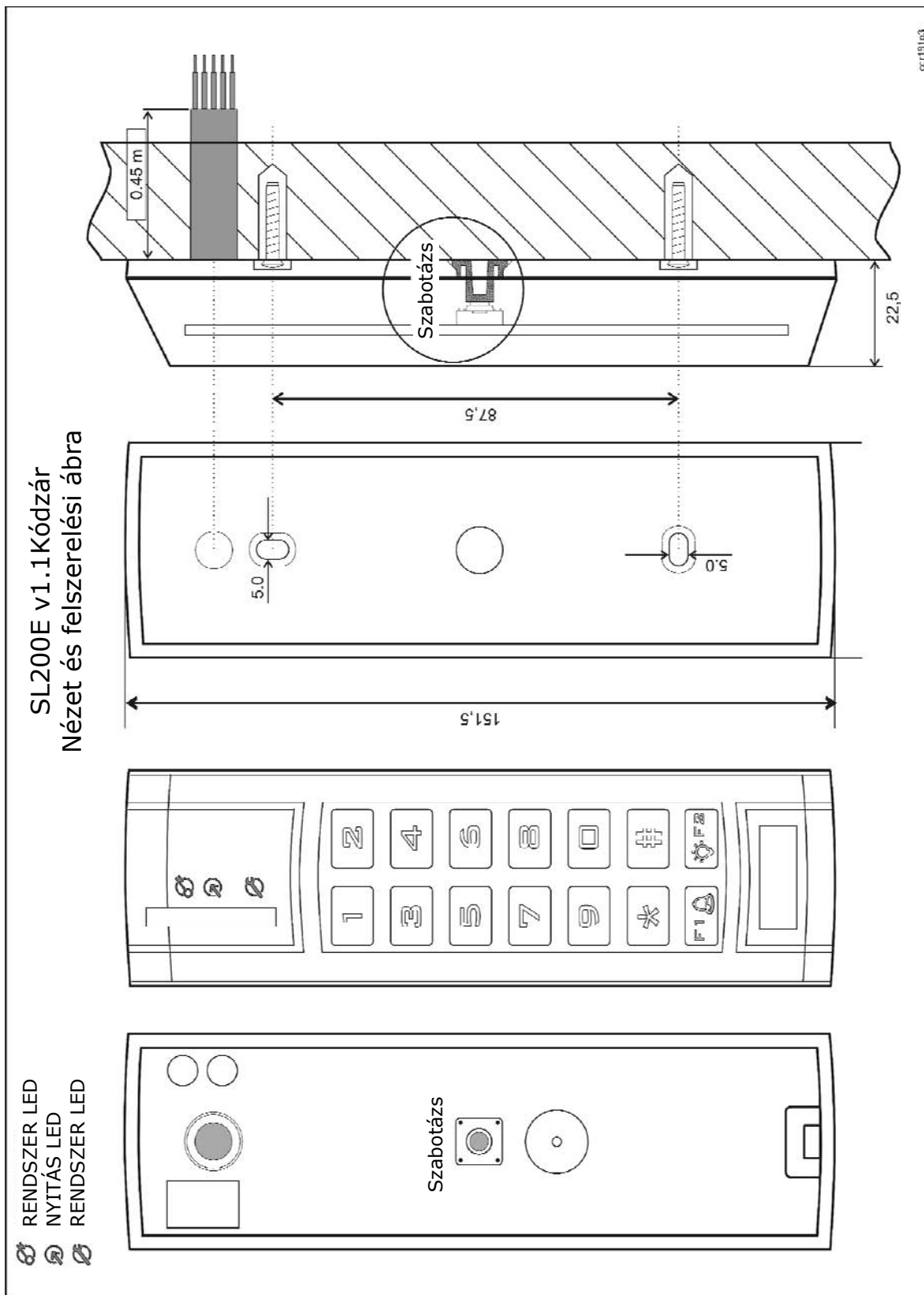
**Műszaki adatok**

Jellemző	Érték
DC tápfeszültség	10...16 VDC
Áramfogyasztás	Átl. 25 mA @ 12V DC, Max. 80 mA @ 16V DC aktív relékimenettel
Szabotázsvédelem (Szabotázs)	NC contact, 50mA/24V
Környezeti osztály(EN 50131-1-nek megfelelően)	Class IV, Kültéri-Általános, Hőm.: -25°C +60°C Relatív páratart.: 10 95% (nem kicsapódó)
Környezetállóság	IP65
Csatlakozókábel hossza	45cm
Méretek	100 X 40 X 25
Tömeg	~ 150g
Jóváhagyás	CE

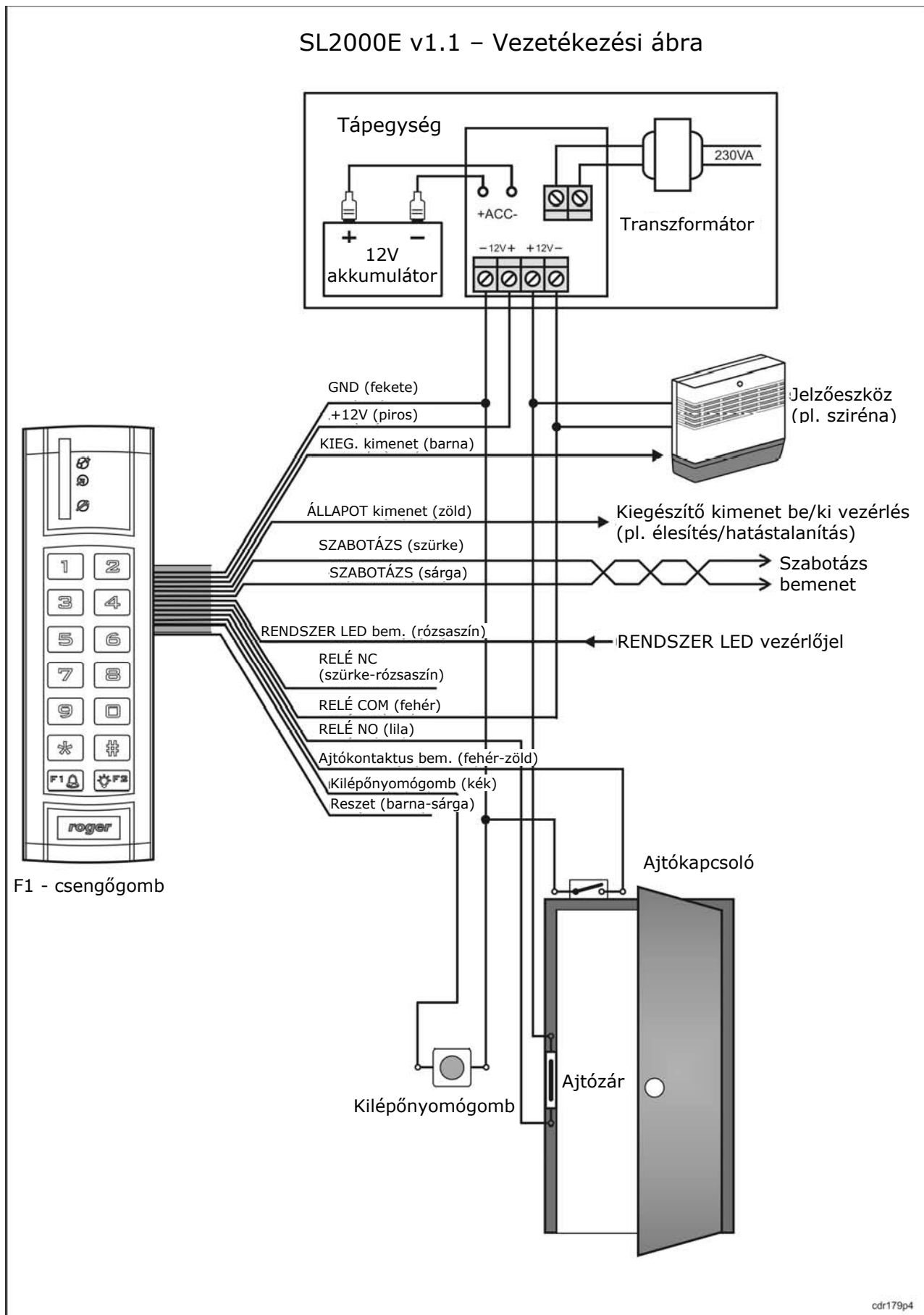


Az áthúzott szemetes szimbólum azt jelenti, hogy a terméktől külön gyűjtőponton kell megszabadulni. Ez szintén vonatkozik az ezzel a jelöléssel ellátott kiegészítőkre is. Az ilyen termékek nem helyezhetők normál háztartási szemét közé azoktól megszabadulni. Az elektromos és elektronikai felszereléseket újrahasznosító pontokon lehetséges. Az újrahasznosítás segít a nyersanyagfogyasztás csökkentésében, így védve a környezetet.

**SECURITY & GATE AUTOMATION TRADE LTD.**



### SL2000E v1.1 – Vezetékezési ábra



cdr179p4

## EC megfelelıségi nyilatkozat



Gyártó:

**ROGER sp.j.**

**82-416 Gościszewo 59, Poland**

felelıséggel kijelenti, hogy a termék:

**SL2000E** ABS elektronikus kódzár,  
termék neve

megfelel az alapvetı követelményeknek és az más irányelvek fontos követelményeinek:

Irányelv száma

1.	2004/108/EC (EMC)	Alkalmazható
2.	99/05/EC (R&TTE)	Nem alkalmazható
3.	2006/95/EC (LVD)	Nem alkalmazható

és megfelel a következı szabványoknak és/vagy normatíváknak, amelyek akkreditált laboratóriumban ellenırzésre került

Norma	Irányelv	Laboratórium
EN 50130-4:2002 EN 55022:2000	Elektromágneses kompatibilitás (EMC)	Gdanski Műszaki Egyetem, Lengyelország
_____	Rádió irányelv (R&TTE)	_____
_____	Kisfeszültségű irányelv (LVD)	_____

Gościszewo 20/07/2007

Nyilatkozat kiadásának dátuma és helye

Grzegorz Wensker  
Technikai menedzser