

CPR32-SE

A ROGER BELÉPTETŐ RENDSZER VEZÉRLŐ KÖZPONTJA

Bevezető

A CPR32-SE központ a Roger beléptető rendszer (RACS) egyik alkotója. Általában olyan rendszerekhez ajánljuk, amelyekbe PR301-es és PR201-es beléptető vezérlő lettek beépítve, de használható az újonnan kifejlesztett PRxx2 szériákhoz is (PR302, PR302LCD és PR402). A CPR fő funkciója a beléptető vezérlőnél fellépő összes esemény összegyűjtése és ezen eseményeknek a saját belső memóriájába mentése. Ha a CPR vezérlő központot PRxx2 vezérlővel használja (A PRxx2 szériás vezérlők eseménymemóriával ellátottak), akkor a CPR32-SE egy távoli „nagy biztonságú” esemény tárként funkcionál. Ha a CPR PRxx1 vezérlővel működik, a vezérlő funkciói eseménytárolási funkcióval és további idővezérelt funkciókkal bővülnek ki. (Ha a PRxx1 Stand-alone Működési Módban működik, nem áll rendelkezésre sem időzítési, sem pedig eseménytárolási lehetőség).

Megjegyzés:

Az olyan rendszereknél, ahol a vezérlést a RACS 3-as verziójú szoftvere végzi, a CPR központ használata nélkülözhetetlen.

Az újonnan kifejlesztett RACS 4 beléptető rendszert vezérlő szoftver olyan rendszerekben is működőképes (vagy hálózatban), ahol van CPR központ, illetve olyanban is, ahol nincsen.

Ha az RACS 4 olyan beléptető hálózatot vezérel, amelyben PR301/201-es beléptető vezérlők működnek, viszont CPR32-se nélkül, akkor a CPR 32- SE funkcióbővítő szerepét az RACS 4 szoftver veszi át. Tehát az RACS 4 szoftver élőidejű órát biztosít a PR301/201 vezérlőnek és regisztrálja az összes a rendszerben előforduló eseményt. Mindehhez szükséges, hogy a számítógép online módban legyen, az-az a be legyen kapcsolva a szoftver” monitoring” ablaka. Az online módba kapcsolt számítógép nélkül, mindkét fent említett funkció megszűnik.

Műszaki adatok

- 1.5A szünetmentes tápellátás
- A dátum/óra memóriához elemes szünetmentes táplálás
- Flash memória a konfigurációhoz és az eseménymemóriához
- 256. 000 eseményes memória tár
- RS485-ös interfész
- Riasztás kimenet

MASCO Biztonságtechnikai és Nyílászáró Automatizálási Kereskedelmi Kft.
1045 Budapest, Madridi út 2.

Tel: (06 1) 3904170, Fax: (06 1) 3904173, E-mail: masco@masco.hu, www.masco.hu

- TAMPER bemenet
- Az akkumulátor védelme teljes lemerülés ellen
- Akkumulátor töltésére vezérlő áramkör
- Fém doboz rekesszel a 7A-es akkumulátornak.

Telepítés

Helyezze el száraz helyen a panelt közel az AC áramforráshoz. A CPR32-SE központot ajánlott védett helyre telepíteni. Az összes elektromos csatlakoztatást a tápellátás kikapcsolt állapotában kell elvégezni.

Megjegyzés:

Az összes bekötést el kell végeznie még az akkumulátor csatlakoztatása, vagy a tápfeszültség bekapcsolása előtt.

Ha a bekötésekkel elkészült, helyezze először az akkumulátor h tápfeszültsége alá a központot. Az akkumulátor PIROS felét kösse a pozitív sorkapocshoz, majd a FEKETÉT a negatívhoz.

Ezt követve kapcsolja a központra a transzformátor tápáramát.

Végül a panelt alaposan, mindenre figyelmet fordítva tesztelni kell, hogy megbizonyosodjunk az összes funkció hibátlan működéséről.

- Ajánljuk az AUX negatív pólusának a földhöz csatlakoztatását.
- Kérjük, ne csatlakoztassa az AUX pozitív kimenetet más tápellátás pozitív kimenetéhez.
- A beléptető rendszerben levő összes tápellátás negatív pólusa és a CPR32-SE negatív sorkapcsai bátran csatlakoztathatók, ez biztosítja, hogy az összes „Föld”-nek azonos lesz a potenciálja.
- Kérjük, ne változtassa meg a CPR32-SE panelén elhelyezett potenciométer beállításait.
- Az RACS kommunikációs buszára (A és B vonalak) a CPR32-SE panel bármely elhelyezésben csatlakoztatható. (csillag, fa)

Memóriatörlési művelet

A memóriatörlés (MEMORY RESET) során az összes meglévő adat törlődik a CPR32-SE memóriájából (konfigurációs beállítások és eseménynaptár). A CPR32-SE memóriatörlést két féleképpen, a PR Master szoftver segítségével („Initialize” parancs) vagy úton lehet végrehajtani. A hardveres memóriatörlés lépései a következők:

- Nyomja meg és tartsa lenyomva a (Memóriatörlés) „Memory Reset” kapcsolót.
- A (Memóriatörlés) „Memory Reset” gomb nyomva tartása mellett, nyomja meg egy pillanatra az „uP Reset” gombot.
- A „Memory Reset” gombot is felengedheti már, a memóriatörlés befejeződött..

MASCO Biztonságtechnikai és Nyílászáró Automatizálási Kereskedelmi Kft.
1045 Budapest, Madridi út 2.

Tel: (06 1) 3904170, Fax: (06 1) 3904173, E-mail: masco@masco.hu, www.masco.hu

- A CPR32-SE memóriájának teljes tartalma törlődik, a panelt újra fel kell programozni.

Megjegyzés:

A készülék üres (alapértelmezett) konfigurációs beállításokkal kerül forgalomba, nem igényel memóriatörlést.

A Csatlakoztató sorkapcsok részletezése

Akkumulátor csatlakozás – PIROS és FEKETE kábelekkel. Csatlakoztassa az akkumulátor PIROS oldalát a pozitív csatlakozási ponthoz, a FEKETE oldalt, pedig a negatívhoz.

Egy 12V-os, 7Ah-ás újratölthető akkumulátor szolgál áramforrásként áramkimaradás esetén. Az akkumulátor további áramot biztosít abban az esetben is, ha a panelre csatlakoztatott készülékek, a transzformátor tápellátás kimenetét túlterhelik. Például, ha az elektromos zárat vagy hang és fényjelző készüléket innen táplálja, és azok valamelyike működésbe lép. Az akkumulátor feszültség szintjének tartalékait egy elektromos áramkör figyeli.

Ha az akkumulátor tápfeszültsége kb. 12V alá esik, a készülék alacsony akkumulátor feszültség szint riasztást jelez (Low Battery).

Ha akkumulátor tápfeszültsége kb. 11,5V alá esik, az CPR32-SE akkumulátor hiba riasztást fog jelezni (Battery Failure).

Ha az akkumulátorszint 10V alá esik, az elektromos áramkör automatikusan lecsatlakozik az akkumulátorról, a vezérlő központ akkumulátor nélkül működik tovább. Míg az automatikus lecsatlakoztatás funkció attól védi az akkumulátort attól, hogy túlságosan lemerüljön, addig a beléptető rendszert pedig az ellen védi, hogy a legkisebb elfogadható tápfeszültség alá kerüljön.

A CPR32-SE stabil állandó feszültséggel tölti az akkumulátort, mely módszer garantálja a viszonylag gyors és a biztonságos akkumulátortöltési folyamatot. A gyárilag beállított kimeneti feszültség 13,8V, de ez 11,0 és 13,8V között változhat. Az akkumulátor aktuális feszültsége az akkumulátortöltési fázistól függ. Ha a kimeneti szint 13,5V fölött van, az azt jelenti, hogy az akkumulátor már majdnem fel van töltve, a 12V alatti szint azt jelenti, hogy az akkumulátortöltés még csak az elején tart.

Megjegyzés: Kérjük, ne csatlakoztassa addig az akkumulátort a rendszerhez, míg az össze bekötést el nem végezte. Az akkumulátorhoz csatlakoztatás, mindig a rendszer tápfeszültség alá helyezése előtt a megfelelő.

AC sorkapcsok – AC

A panelnek 18-22V, 30VA-es transzformátorra van szüksége. Csatlakoztassa a transzformátor primer oldalát a kikapcsolt AC forrására, a szekunder oldalt, pedig az AC sorkapcsokra.

Megjegyzés:

Kérjük, ne csatlakoztassa a transzformátort, amíg az összes többi bekötéssel nem készült el.

Kiegészítő tápellátás sorkapcsok – [+AUX-]

Ezek a sorkapcsok legfeljebb 1A kiegészítő áramot tudnak adni 12V DC feszültségen.

Csatlakoztassa a táplálni kívánt eszköz pozitív oldalát az AUX+ sorkapocsra, a negatív oldalt pedig az AUX- oldalra (GND-föld). Az AUX kimenet védett, ha túl sok áram folyik ezek a sorkapcsok felől, az AUX kimenet időszakosan kikapcsol, amíg ez a probléma el nem múlik.

Kommunikációs vonalak – A és B

A CPR32-SE RS485-ös kommunikációs interfésszel van ellátva. Ez az átviteli standard maximum 1200 méter kommunikációs távolságot garantál, magas interferencia tűréssel. A telepítő tetszőleges elrendezésű kommunikációs buszt használhat (csillag, fa, vagy ezek kombinációja), nem lezáró ellenállás szükséges. A legtöbb esetben a kommunikáció szinte bármilyen kábelen megfelelő (csavart / nem csavart), de ez természetesen nem vonatkozhat minden esetre. Általában az árnyékolás nélküli, csavart érpáras kábel a legalkalmasabb a kommunikáció megfelelő működéséhez. A kommunikáció vonalai az „A”, a „B”, és a „SHIELD” vonalakra csatlakoznak.

TAMPER bemenet – IN2

Ez a bemenet a CPR32-SE és egyéb, a beléptető rendszerhez telepített eszközök TAMPER érzékelőinek felügyeletére szolgál. Normál esetben ezt a bemenetet rövidre kell zárni a tápellátás mínusszal (GND – föld), ezt akkor hajtja végre, ha az összes TAMPER érzékelő zárva van. Ha legalább egy TAMPER érzékelő nyitva van, a TAMPER riasztás elindul.

RIASZTÁSI kimenet – REL1 (NO1, COM1, NC1)

A CPR32-SE egy open kollektoros N-MOS típusú tranzisztor kimenetet használ riasztási kimenetnek. Ez a kimenet legfeljebb 1A terhelés alá kerülhet határozatlan időre. Normál helyzetben (amikor nincs riasztás indítva) a kimenet állapota magas ellenállású, ha riasztás indul, alacsony ellenállásúra vált át, aminek eredménye, hogy negatív tápellátás jelenik meg a kimeneten.

Törlés bemenet – IO1

Ez a **bemenet** a REL1 kimenetre adott riasztás jelzés törlésére szolgál.

Az IO2-es vonalra opcionálisan egy ún. „Buzzer” hangjelzőt lehet csatlakoztatni, mely a REL1 kimenethez hasonlóan riasztáskor aktivizálódik. Ha a törlés bemenetet (**IO1**) a földdel rövidre zárjuk, akkor a REL1 kimenet riasztás jelzés törlésével egy időben a Buzzer riasztást is hatástalanítja. A **bemenet** akkor aktivizálódik, ha a földdel rövidre zárjuk.

BUZZER kimenet – IO2

Ez a **kimenet** egy opcionális Buzzer vezérlésére szolgál, amit riasztás jelzésére, illetve a CPR32-SE központ egyéb állapotjelzéseire használható. A kimenet legfeljebb 1A terhelés alá kerülhet. Normál állapotban a **kimenet** magas ellenállású, amely ha aktivizálódik, akkor a tápellátás negatívval rövidre zár.

Megjegyzés: az IO2 kimenethez csatlakoztatott Buzzer-nek belső generátor áramkörrel kell rendelkeznie, 12V DC tápellátással.

További tápellátás sorkapcsok – TMS+ és TMS-

Ezek a sorkapcsok további maximálisan 200mA áramot biztosítanak 12V egyenáram esetén az áramot igénylő készülékeknek. Csatlakoztassa bármely eszköz pozitív oldalát a TMS+ sorkapocsra, a negatív oldalt, pedig a TMS- sorkapocsra (GND- föld). A TMS kimenet védett, ha túl sok áram folyik át ezeken a sorkapcsokon, a TMS kimenet időszakosan kikapcsol, amíg a probléma helyreáll.

Fenntartott sorkapcsok – REL2, IN2, IN3, IN4, CLK, DATA

Ezek a sorkapcsok további használatra vannak fenntartva, nincs kijelölt funkciójuk.

Funkcióleírások

A CPR32-SE központnak ON és OFF működési módja van.

Ha a CPR32-SE ON módban van, a hálózatban elhelyezett beléptető vezérlőktől érkező eseményeket folyamatosan letölti és elmenti őket saját belső memóriájába, illetve vezérli a PR301/PR201-es vezérlőkből hiányzó időn alapuló funkciókat (pl. időzítések).

A CPR32-SE OFF módban funkciók nélküli állapotba kerül. Ez a mód csak szerviz célra szolgál.

Általában a CPR32-SE központot olyan beléptető rendszerekhez használják, amelyekben PR301 ill. PR201 vezérlőkből épül fel. Ezek a vezérlők nem rendelkeznek sem belső eseménymemória tárral, sem élő idejű órával – a CPR32-SE, viszont mindkét funkcióval ellátott.

Ha a CPR32-SE-t olyan rendszerben használja, ami PRxx2 szériájú vezérlővel van ellátva, akkor csak távoli, nagy biztonságú esemény tárként funkcionál. A PRxx2 vezérlő belső memória tárral és élőidejű órával vannak felszerelve – a CPR32-SE hiánya nem csökkenti a PRxx2 működését. A CPR32-SE-t olyan rendszerben is lehet használni, amelyben PRxx1 szériájú vezérlők, valamint PRxx2 szériájú vezérlők egyaránt vannak. Ekkor a központ automatikusan felismeri a különböző típusokat, és kiegészíti a különböző típusú vezérlő működését.

Gyári frissítések

A CPR32-SE mikrokontrollerének belső vezérlőprogramját az új verziójú gyári frissítésekkel felül lehet írni. A felülírási műveletet „FLASHING”-nek hívják és azt csak erre képzett személynek tanácsos (telepítő) végezni. A sikeres „flashig” a nélkül történik, hogy ki kellene cserélni a memóriaegységet, vagy vissza kellene küldeni a készüléket a gyártónak. A gyári frissítések elvégzésének részletes leírását a Gyári Frissítés kézikönyv tartalmazza, melyet a www.roger.pl weboldaltól tölthet le.

Fény-és hangjelzések

Minden riasztási eseményt a CPR32-SE LED kijelzői, illetve a BUZZER és RIASZTÁSI kimenetek jeleznek. A RIASZTÁSI kimeneten és a Buzzeren a riasztási jelzés azonnal elindul, ahogy a rendszer riasztási eseményt érzékel, majd abbamarad 250 másodperccel a riasztás utolsó pillanata után. Az RIASZTÁS és a BUZZER kimenetek jelzését manuálisan lehet törölni a Törlés (Cancel) bemenetre (IO1) adott jellel vagy szoftveresen, távirányítással a felügyeleti PC-ről. A LED kijelzést nem lehet törölni, a riasztási állapot után magától törlődik. Néhány riasztás típus a PR Master szoftveren keresztül le lehet tiltani. (lásd a CPR32-SE beállítások (*CPR32-SE settings*) ablakot a Hálózatok (*Networks*) menüben.)

LED	Leírás
TAMPER	A TAMPER hurok megsértését érzékeli.
Működés felfüggesztése	A CPR32-SE OFF módra van állítva, az eseményregisztrálás szünetel.
Alacsony akkumulátor (Low Battery)	Alacsony akkumulátorszint esetén azonnal hívni kell a telepítőt.
AC vesztés (AC loss)	A tápellátás hiánya, ez a jelzés akkor jelenik meg, ha a CPR32-SE 15 másodpercig tápellátás hiányt érzékel, a hibajelzés azonnal megszűnik, ahogy a tápellátás visszatér a rendszerbe.
Buffer Memória megtelt (Memory full)	Ha ez a LED villog, azt jelenti, hogy a CPR32-SE memóriájának 75%-a már foglalt, a felhasználó át tudja küldeni a CPR32-SE memóriájának tartalmát a PC adatbázisába, ellenkező esetben eseménymemória túlsordulás fordulhat elő. Ha ez a LED folyamatosan világít, azt jelenti, hogy a memória teljesen megtelt, néhány esemény elveszett.
TXD	Adatátvitel a CPR32-SE-ből.
RXD	Adat érkezik a CPR32-SE-hez.

Megjegyzés:

Ha az összes LED időszakosan villog, az azt jelenti, hogy a CPR32-SE beállításai hibásak. Ilyen esetben a törölni kell a CPR32-SE memóriáját és feltölteni egy teljesen új rendszerrel a PC-ről.

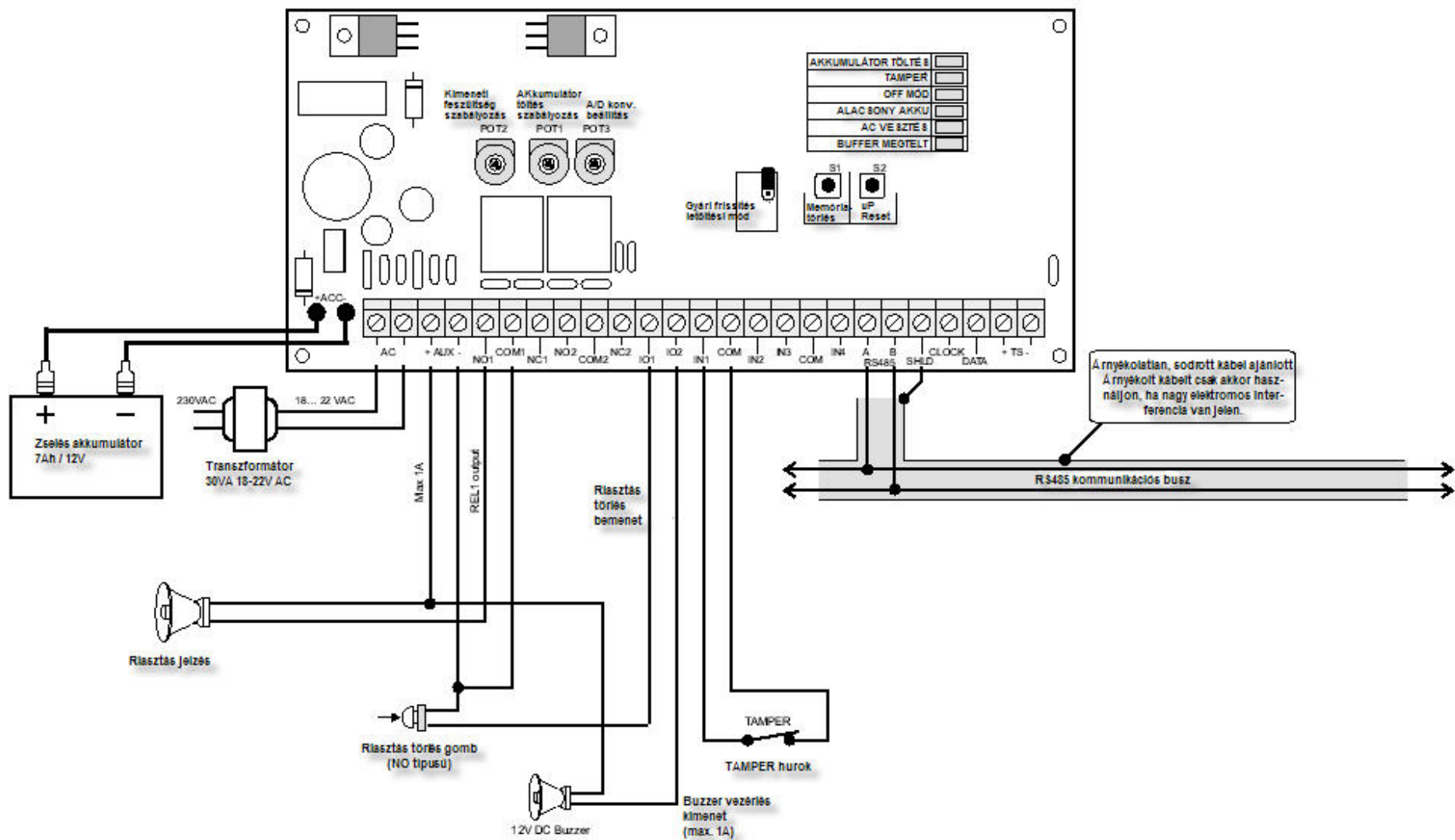
Rendelési információ

CPR32-SE32-SE	CPR32-SE központ fémházban.
CPR32-SE32-SE-MOD	CPR32-SE központ elektromos modul (ház nélkül).

Műszaki adatok	
Tápellátás	200..230V AC
Áramfelvétel	30W
Névleges tápellátás kimenet	13.8V DC
Akkumulátor töltési áramerősség	~300mA
Akkumulátor megszakítási szint	- 10.0V
Működési hőmérséklet tartomány	0.. +55°C
Kábel távolság a CPR32-SE és a kontroller vagy PC között	Max. 1200 m
Működési páratartalom	10-től 95%
Méretetek (mm):	280 x 290 x 80
Súly	~3.5 kg

Sorkapcsok csatlakoztatása		
AC	AC tápellátás bemenet, 30VA 18-22VAC transzformátor	
+AUX-	Tápellátás kimenet 12V/1A	
NO1	REL1 kimenet, normál állapotban nyitott kontaktus	REL1 relé kimenet, 1.5A /24V DC vagy AC
COM1	REL1 kimenet, föld kontaktus	
NC1	REL1 kimenet, normál állapotban zárt kontaktus	
NO2	REL2 kimenet, normál állapotban nyitott kontaktus	REL2 relé kimenet, 1.5A / 24V DC vagy AC
COM2	REL2 kimenet, föld kontaktus	
NC2	REL2 kimenet, normál állapotban zárt kontaktus	
IO1	Tranzisztor kimenet, 1A/16V DC maximum	
IO2	Tranzisztor kimenet, 1A/16V DC maximum	
IN1	IN1 bemeneti vonal	
COM	IN1 és IN2 közös csatlakozás, belül a tápellátás mínuszra csatlakoztatva	
IN2	IN2 bemeneti vonal	

IN3	IN3 bemeneti vonal
COM	IN3 és IN4 közös csatlakozás, belül a tápellátás mínuszra csatlakoztatva
IN4	IN4 bemeneti vonal
A	RS485 kommunikációs busz, „A” sorkapocs
B	RS485 kommunikációs busz, „B” sorkapocs
SHLD	RS485 kommunikációs busz, kábel árnyékolás
CLK	Óra & adat interfész, óra vonal
DATA	Óra & adat interfész, adat vonal
+TS-	Sorkapocs tápellátás, maximum 200mA



MASCO Biztonságtechnikai és Nyílászáró Automatizálási Kereskedelmi Kft.
 1045 Budapest, Madridi út 2.
 Tel: (06 1) 3904170, Fax: (06 1) 3904173, E-mail: masco@masco.hu, www.masco.hu