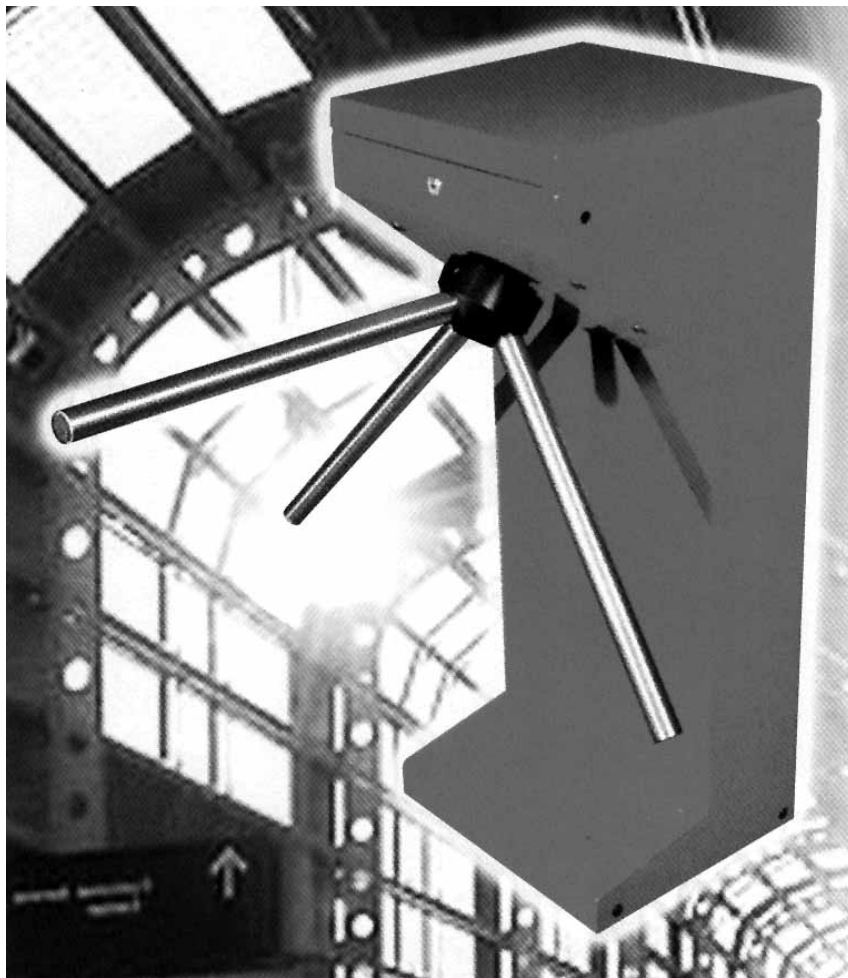


**CEDAMATIC**  
**TURNER**  
**TR. 3PV3**

**FORGÓKAROS BELÉPTETŐ**



## **HASZNÁLATI ÉS TELEPÍTÉSI ÚTMUTATÓ**

A leírás fontossági és bonyolultsági sorrendben tartalmazza a készülékre vonatkozó elméleti és gyakorlati ismereteket. A gyakorlati lépések képpel vannak illusztrálva, az elméleti megértést pedig az „érdekesebb” szavakat tartalmazó, a leírás végén található egyszerű szótár segíti.

## 1. A KÉSZÜLÉK LEÍRÁSA

### 1.1 BEVEZETÉS

A garancia alatti szervizelést, kérjük kizárólag a gyártóra bízni.

A gyártó nem vállal felelősséget a készülék nem rendeltetésszerű használatból eredő károokra, valamint az eredeti alkatrészek módosítására, illetve kicserélésére

### 1.2 MŰSZAKI ADATOK

Magasság: 980 mm

Vastagság: 900 mm

Szélesség: 740 mm

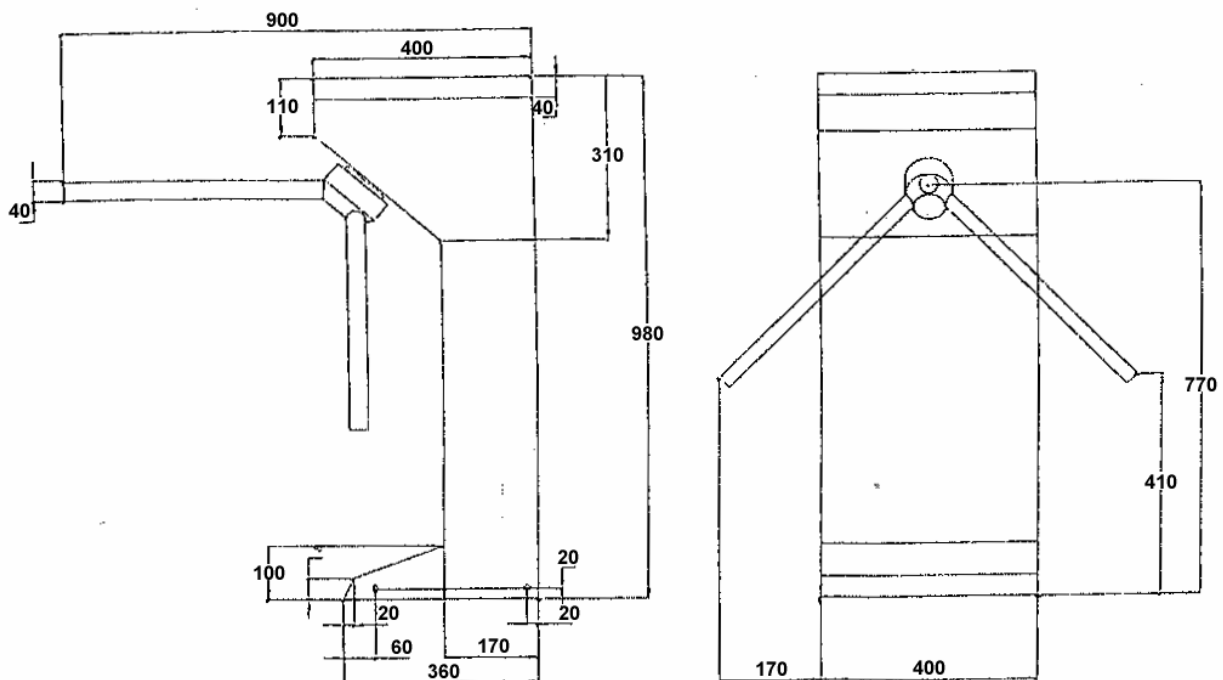
Nettó tömeg: 45 kg

Tápellátás: 24 V DC

Áramfelvétel:

- Normál működésnél: 100 mA
- A belépés engedélyezésénél: 500 mA
- A belépés/kilépés engedélyezésénél: 1000 mA

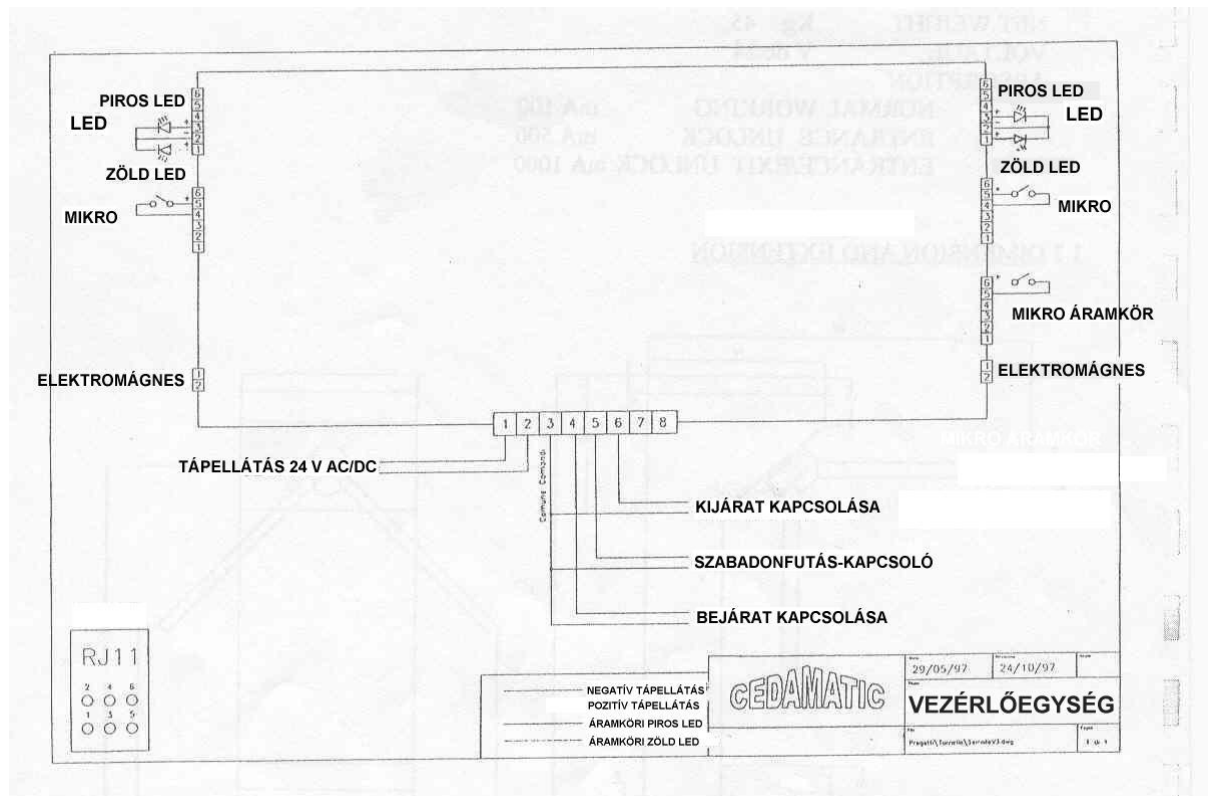
### 1.3 MÉRETEK



## 2. TELEPÍTÉS

### 2.1 ÁLTALÁNOSÁGBAN

A TURNER TR.3PV3 típusú kétirányú karos beléptető telepítése viszonylag egyszerű, elegendő a lent látható rajzokat követni az RJ11-es csatlakozók bekötésénél, és közben a feliratokat figyelni.



A vezérlőpanel felépítése:

## 3. KARBANTARTÁS

### 3.1 MINDENNAPOS KARBANTARTÁS

Ez a beléptető nem igényel mindennapos karbantartást. Van benne két rugó, amelyeknek segítségével a karokat ki lehet oldani.

### 3.2 NEM MINDENNAPOS KARBANTARTÁS

A berendezés néhány részét közvetlenül a felhasználó helyettesítheti. Ezek az alkatrészek a következők:

- LED-ek
- Mikrokapcsoló

**MASCO Biztonságtechnikai és Nyílászáró Automatizálási Kereskedelmi Kft.**  
**1045 Budapest, Madridi út 2.**

Tel: (06 1) 3904170, Fax: (06 1) 3904173, E-mail: [masco@masco.hu](mailto:masco@masco.hu), [www.masco.hu](http://www.masco.hu)

- o Elektromágnesek

### 3.2.1. A LED-EK KICSERÉLÉSE

A LED-ek kicseréléséhez, a fedél kinyitását követően, elegendő a LED-ek megfelelő csatlakozásait lecsatlakoztatni (RJ11) a nyomtatott áramkörrel és megnyomni a LED-et a beléptető külseje felől a belseje felé.

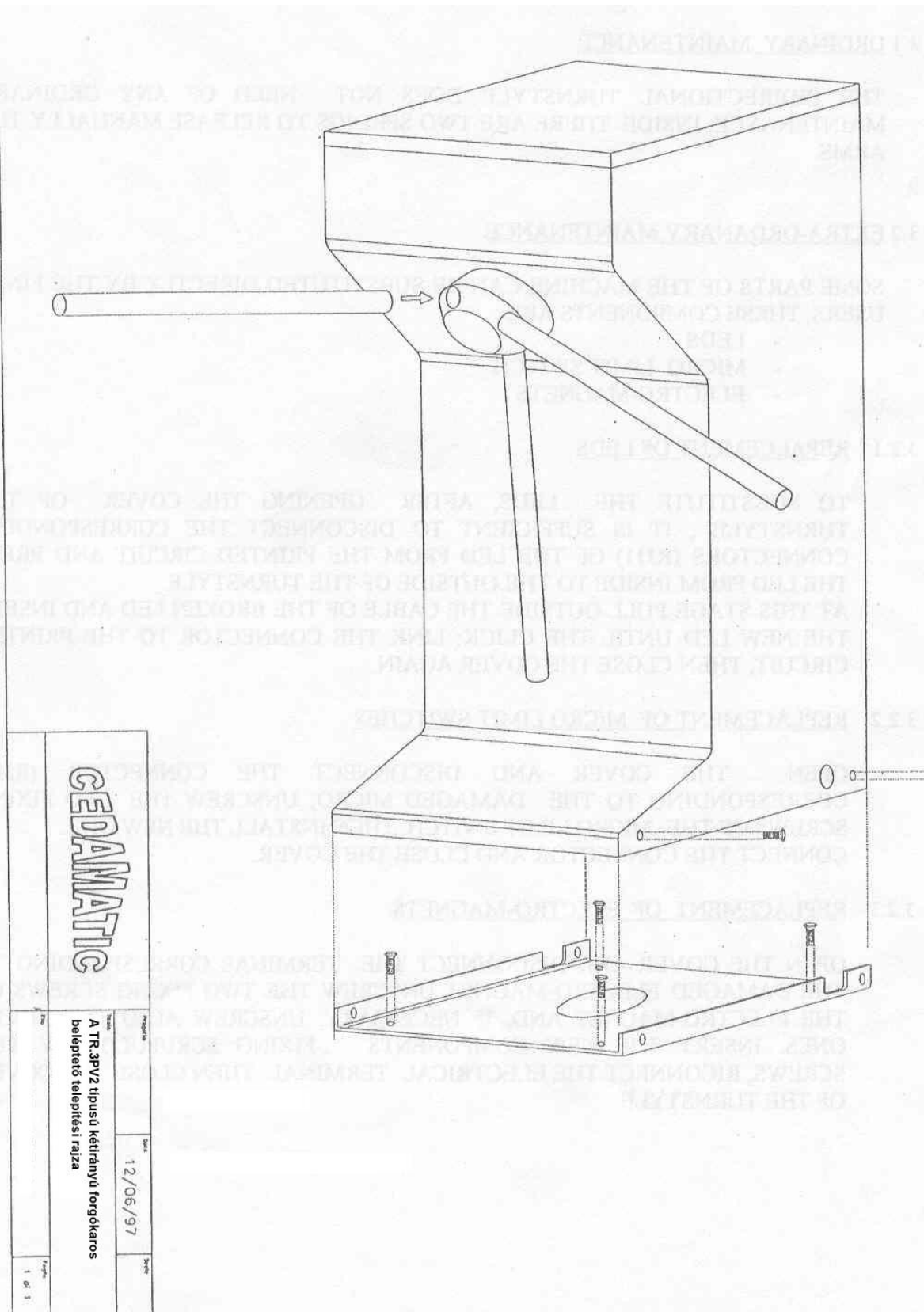
Ezen a ponton húzza ki a törött LED vezetékét és helyezzen be egy új LED-et kattanásig; kösse össze a csatlakozót a nyomtatott áramkörrel, majd zárja le a fedelet.

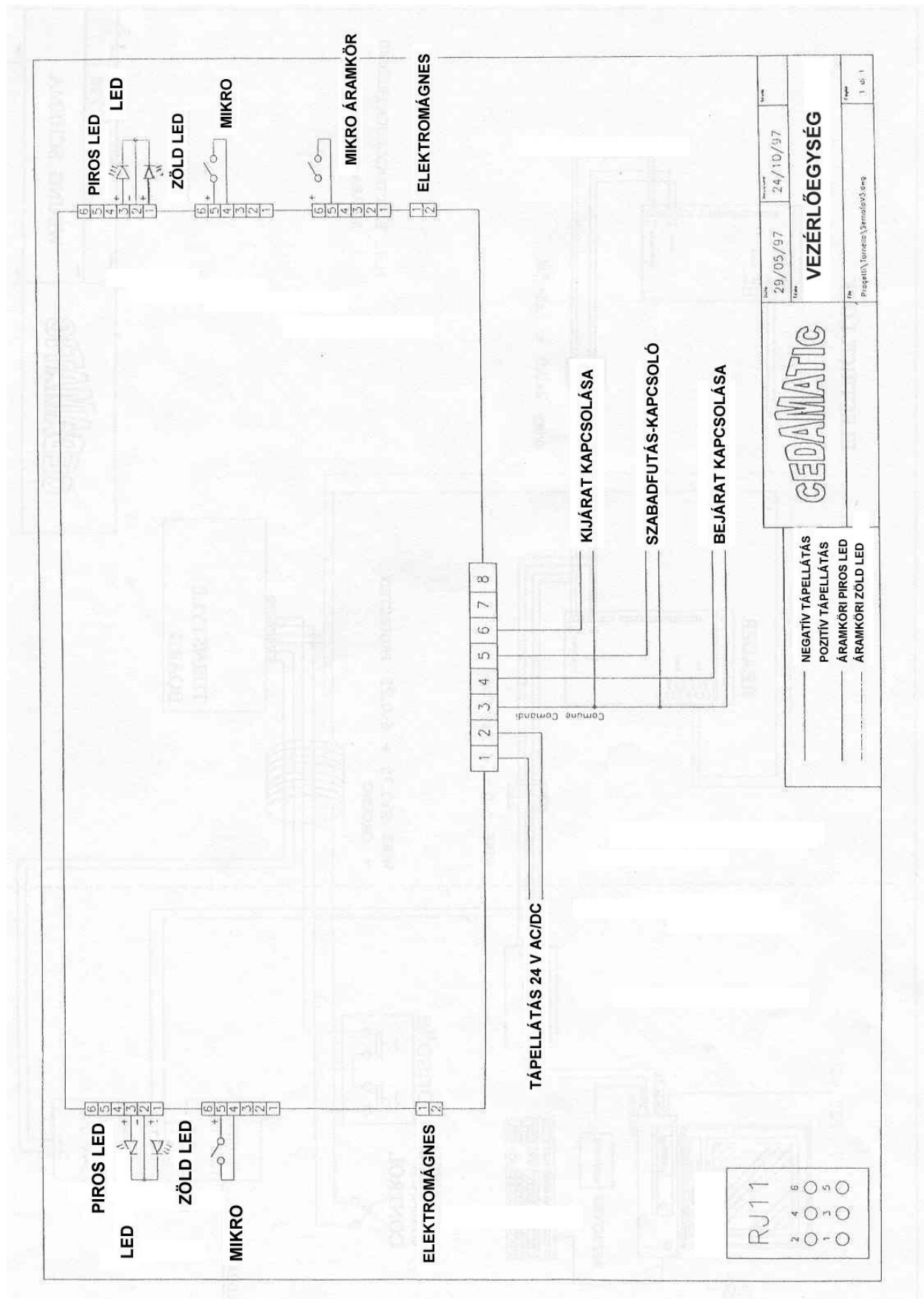
### 3.2.2. A MIKROKAPCSOLÓ KICSERÉLÉSE

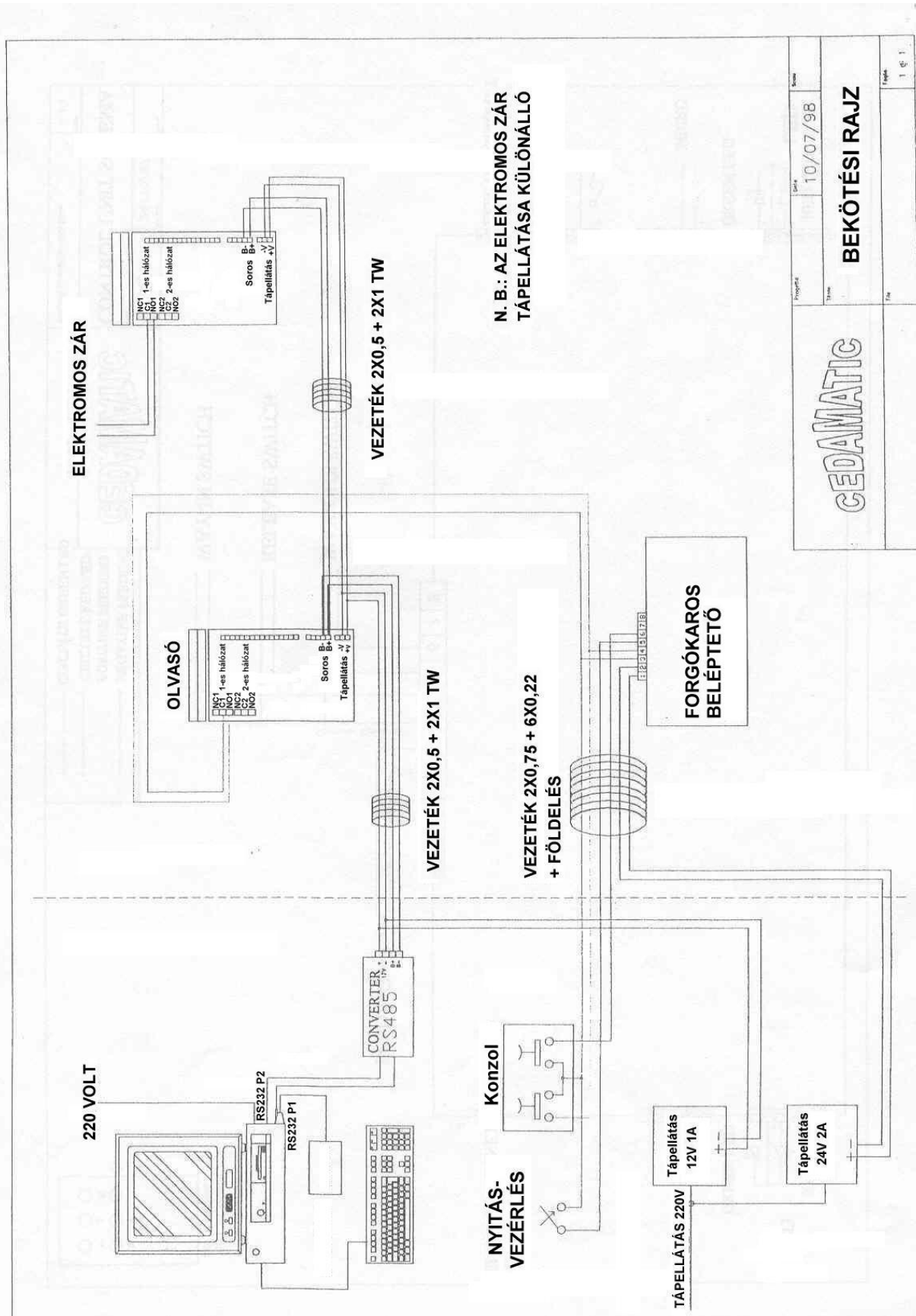
Nyissa ki a fedelet és kösse ki a rossz mikrokapcsoló csatlakozását (RJ11). Oldja ki a mikrokapcsoló két rögzítő csavarját, majd cserélje ki egy újra. Kösse be a csatlakozót, majd zárja le a fedelet.

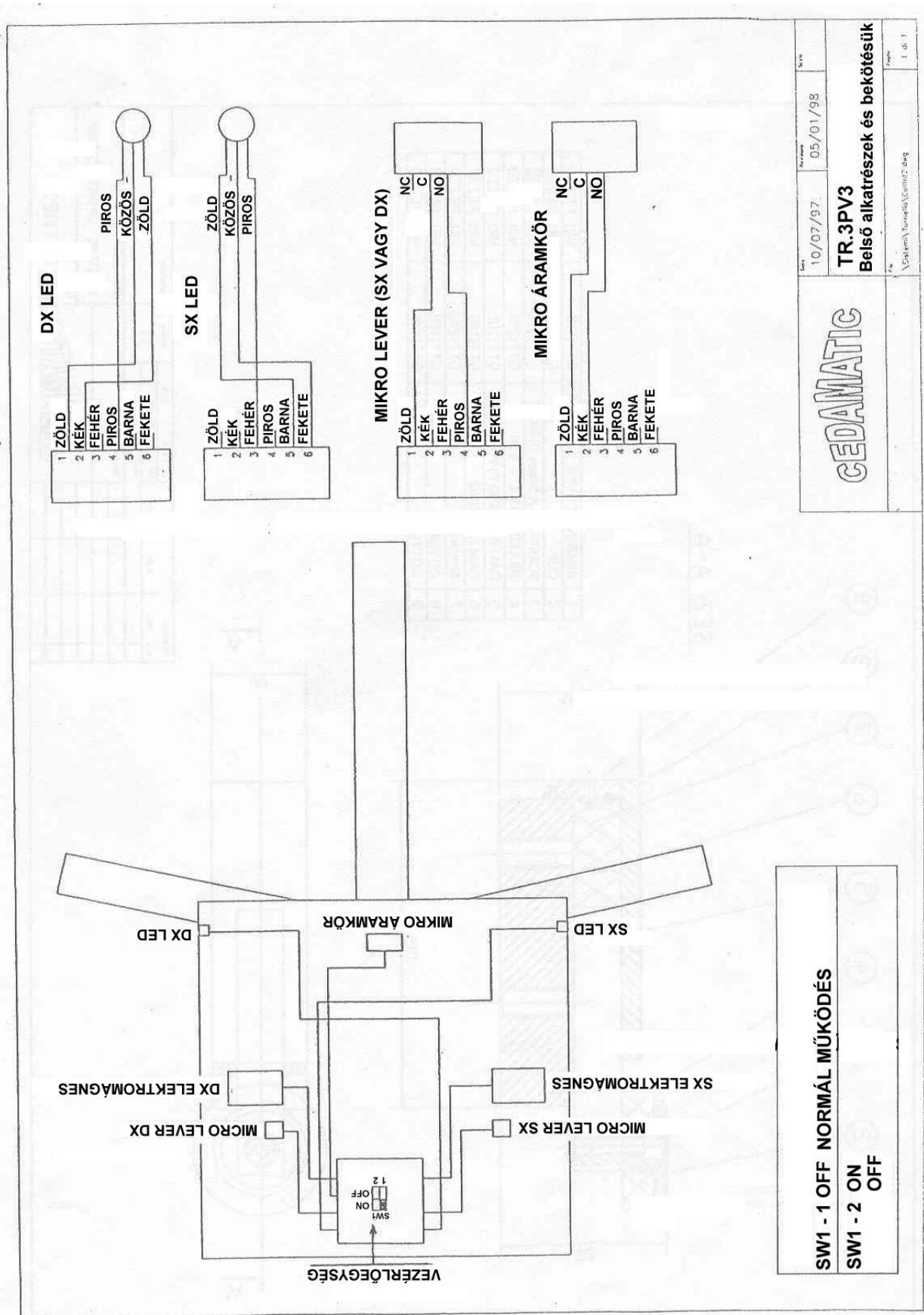
### 3.2.3. AZ ELEKTROMÁGNESEK KICSERÉLÉSE

Nyissa ki a fedelet, majd kösse ki a tönkrement elektromágnes csatlakozóit. Oldja ki az elektromágnes két rögzítő csavarját és, ha szükséges, a forgócsapét is. Helyezze be az új alkatrészt, gondosan rögzítse a csavarokat, csatlakoztassa az elektronikához, majd zárja le a fedelet.



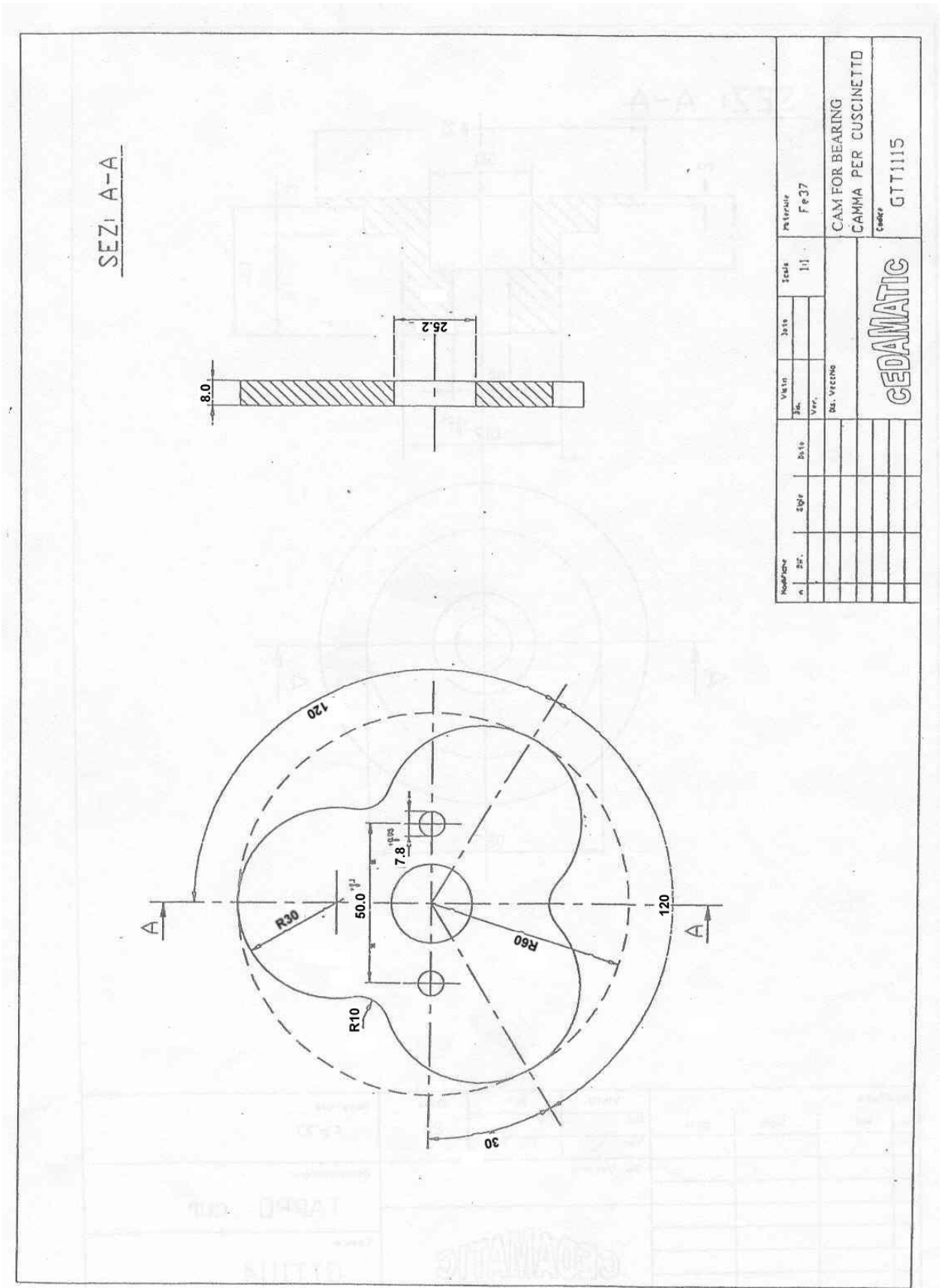


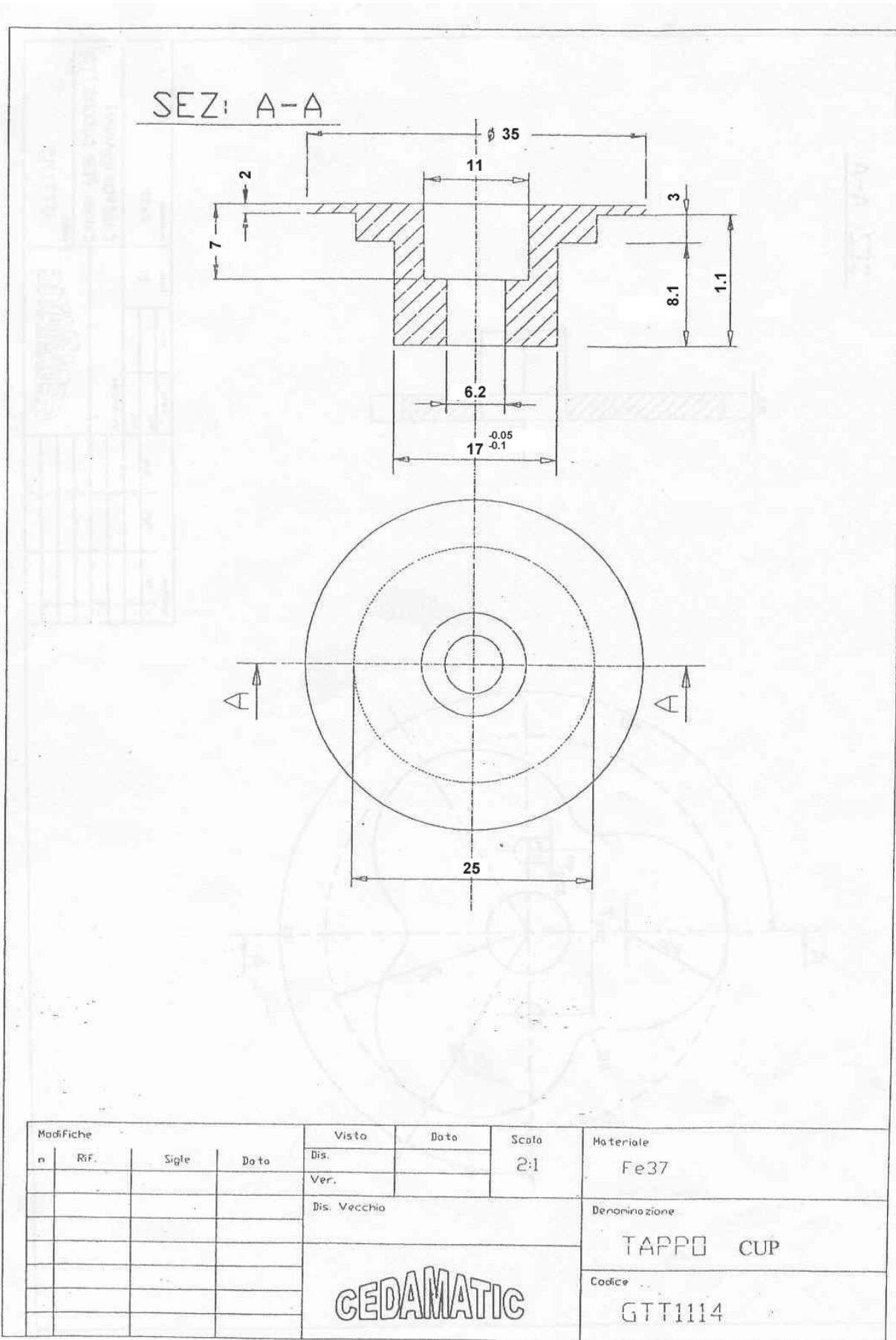




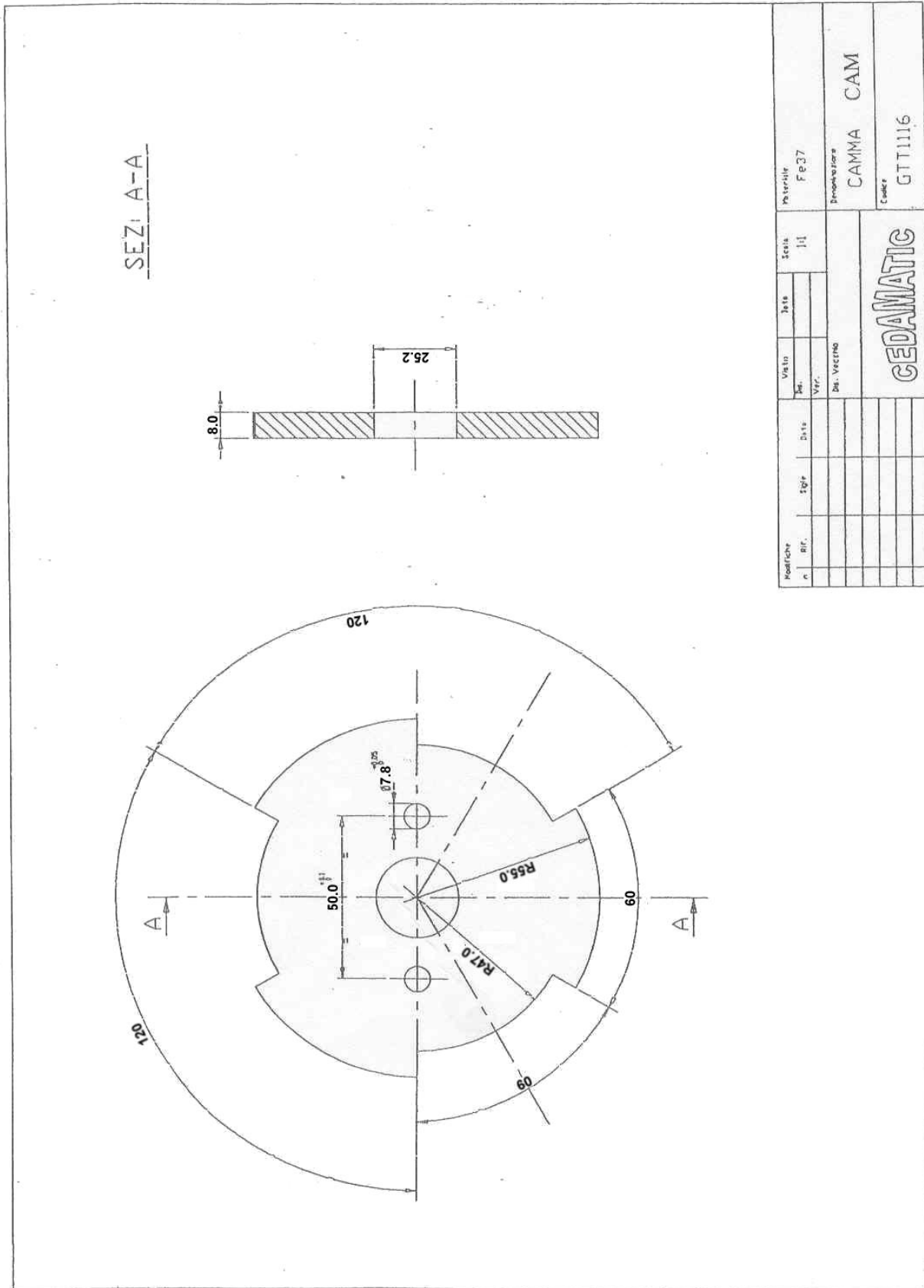








MASCO Biztonságtechnikai és Nyílászáró Automatizálási Kereskedelmi Kft.  
 1045 Budapest, Madridi út 2.  
 Tel: (06 1) 3904170, Fax: (06 1) 3904173, E-mail: [masco@masco.hu](mailto:masco@masco.hu), [www.masco.hu](http://www.masco.hu)



## SZÓTÁR

**Elektromágnes:** fém házba szerelt, lágyvasra csévéltelektromos vezetőből készített tekercs, melyben áram hatására mágneses tér alakul ki.

**Forgókaros beléptető:** olyan belépést szabályozó eszköz, mely az áthaladást forgó karok segítségével szabályozza, mindkét irányban.

**LED:** az angol Light Emitting Diode rövidítése, magyarul fénykibocsátó dióda, egy olyan elektronikus alkatrész, ami a rajta átfolyó áram hatására bocsát ki fényt magából.

**Mikrokapcsoló:** pattanórugó mechanikával rendelkező kontaktus átadó eszköz.

*A szakszerűtlen telepítésből és a nem rendeltetésszerű használatból eredő károkért a MASCO Kft. nem vállal felelősséget.*