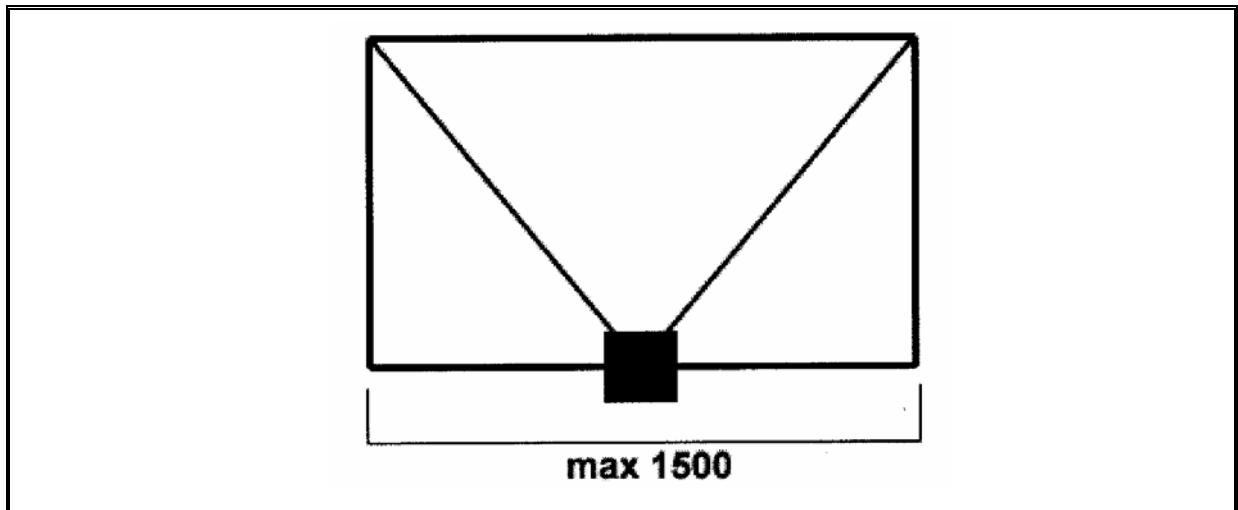


A HASZNÁLAT KORLÁTOZÁSAI - MICRO92**FIGYELMEZTETÉS!**

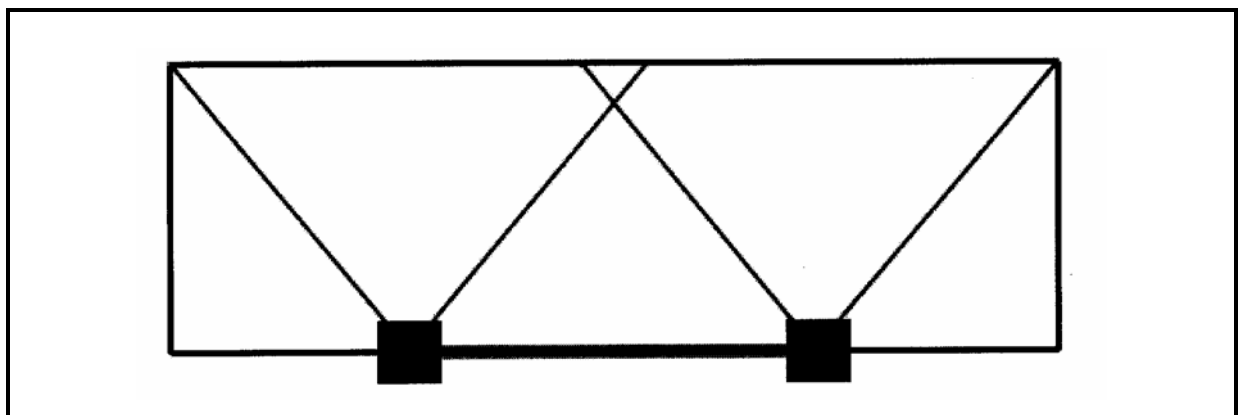
A keret magasságának legalább a kiválasztott nyitási lökethossz kétszeresének kell lennie.

**FIGYELMEZTETÉS!**

Az alkalmazott terhelés nem haladhatja meg a kiválasztott működtető szerkezethez tartozó nyomó- vagy húzó-erőt (az alkalmazástól függően) – lásd a műszaki adatlapot.

A KERET MAXIMÁLIS SZÉLESSÉGE

VEGYÜK FEL A KAPCSOLATOT A MŰSZAKI-KERESKEDELMI OSZTÁLLYAL AZOKNAK A KERETEKNEK AZ ESETÉBEN, AMELYEK SZÉLESEBBEK, MINT 1500 mm

**FIGYELMEZTETÉS!**

Ugyanazon a kereten ne helyezzünk üzembe kettő, vagy több motort.

VÉDELMI FOKOZAT: IP 20**FIGYELMEZTETÉS!**

Ellenőrizzük, hogy a kiválasztott motor megfelel-e a tervezett alkalmazásnak.

**Ellenőrizzük, hogy a termék megfelelő-e a speciális alkalmazásokhoz:
úszómedencéknél, szalámigyárakban, sajtgyárakban, bőrkikészítőkben... és általában
olyan helyeken, ahol agresszív környezetben dolgoznak.**