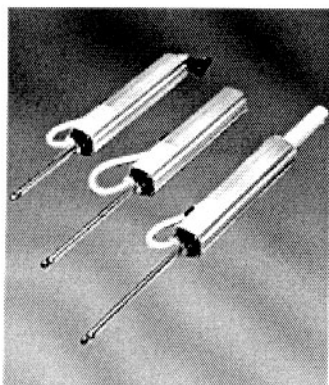


ADATLAP - D4 FCE

Az ebben a dokumentációban nem található információt és/vagy műszaki dokumentációt kérjük a Mingardi Magnetic vállalat műszaki/kereskedelmi osztályától.



A SZERKEZET LEÍRÁSA

A MINGARDI MAGNETIC vállalat lineáris motorját egy olyan rúddal szerelték fel, amely igen nagy terhelésnek is szilárdan ellenáll.

Üzemeltetési feszültség: 230V ~.

A berendezés megfelel a 73/23 LVD direktívának – a 93/68 EEC által módosított 89/336 EMC direktívának.

Végállás-kapcsolók és relé a párhuzamos csatlakoztatáshoz.

Túlmelegedés elleni védelemmel van ellátva.

A rendelkezésre álló színek: eloxált ezüst.

A rögzítéshez szükséges tartozékokkal felszerelve.

A D4 FCE TÍPUSÚ MOTOR MŰSZAKI JELLEMZŐI			ÉRTÉKEK
ÜZEMELÉSI FESZÜLTSG			230 V ~ +/- 6%
FREKVENCIA			50 Hz
LÖKETHOSSZ	SÚLY	AZ EGYES CSOMAGOK MÉRETEI	A TÖBBSZÖRÖS CSOMAGOK MÉRETEI
105 mm	1,3 kg	427 X 54 X 78 mm	440 X 315 X 185 mm
180 mm	1,34 kg	427 X 54 X 78 mm	440 X 315 X 185 mm
300 mm	1,46 kg	427 X 54 X 78 mm	440 X 315 X 185 mm
NYOMÓERŐ			200 N
A motor húzóteljesítménye maximális nyomóterhelésnél			160 W
Áramerősség a maximális nyomóterhelésnél			0,7 A
Elmozdulási sebesség a maximális nyomóterhelésnél			30 mm/sec
A motor teljesítményfelvétele terhelés nélkül			160 W
Áramerősség terhelés nélkül			0,7 A
Elmozdulási sebesség a maximális nyomóterhelés nélkül			37 mm/sec
HÚZÓERŐ			200 N
A motor teljesítményfelvétele max. húzóerőnél			160 W
Áramerősség maximális húzóterhelésnél			0,7 A
Elmozdulási sebesség a maximális húzóterhelésnél			30 mm/sec
Elmozdulási sebesség a maximális húzóterhelés nélkül			37 mm/sec
TERMIKUS TÚLTERHELÉS ELLENI VÉDELEM BELSŐ KIIRTATÓ KAPCSOLÓVAL			130 C° +/- 5%
MŰKÖDÉSI IDŐ			2 perc
VÉGÁLLÁS-KAPCSOLÓ (típus)			Mikrokapcsolós
PÁRHUZAMOS CSATLAKOZTATÁS (Megjegyzés: Ne szereljünk fel kettő, vagy több motort)			Igen

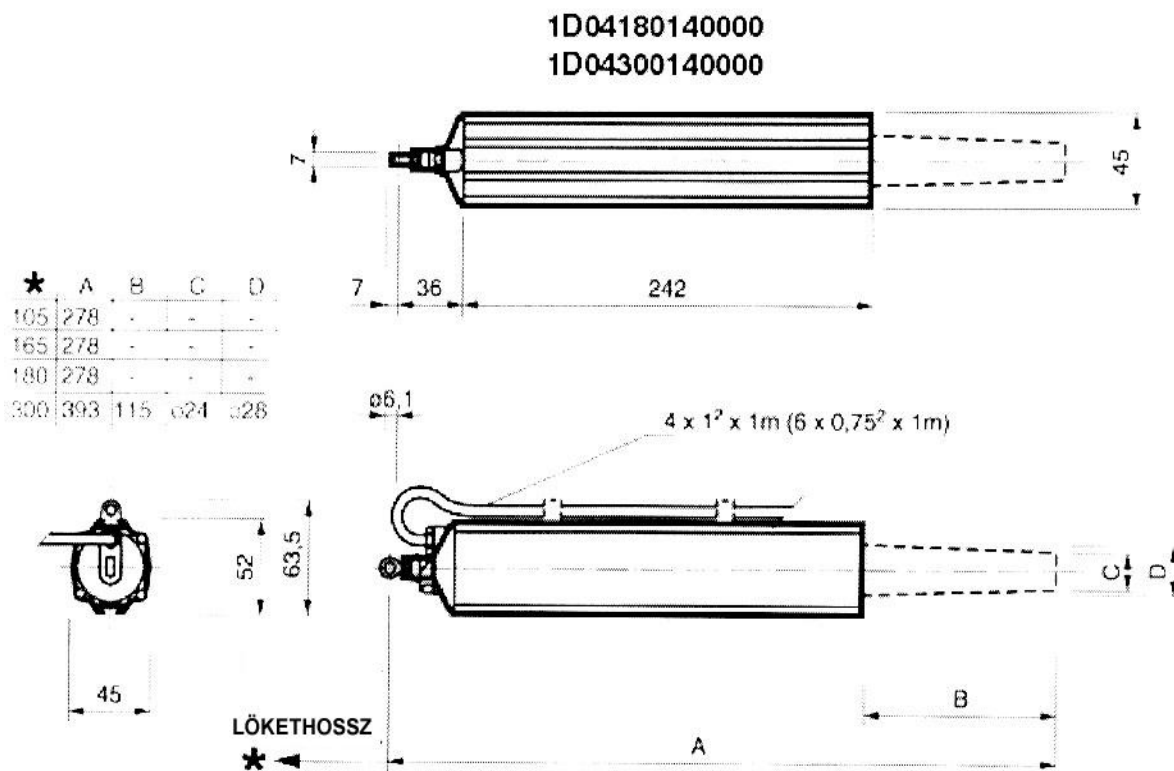
MASCO Biztonságtechnikai és Nyílászáró Automatizálási Kereskedelmi Kft.
1045 Budapest, Madridi út 2.

Tel: (06 1) 3904170, Fax: (06 1) 3904173, E-mail: masco@masco.hu, www.masco.hu

ugyanahhoz az ablakhoz)	
SZIGETELÉSI BESOROLÁS (a motor esetében)	F
VÉDELMI FOKOZAT	IP 44
SZÍN	Eloxált ezüst
A TERMÉK ÉLETTARTAMA	MOZGÁSOK SZÁMA
Nyitási löket	10000
Zárási löket	10000
HÁLÓZATI KÁBEL (színe)	FEHÉR
Anyaga	PVC
Hossza	1200 mm
Átmérője	7,8 mm
Csatlakozók	4 színű/számozott
STATIKUS TERHELÉS	AZ ALKALMAZOTT HÚZÓ ÉS NYOMÓ TERHELÉSEK
130 mm-es lökethossz	600 N
180 mm-es lökethossz	600 N
300 mm-es lökethossz	600 N

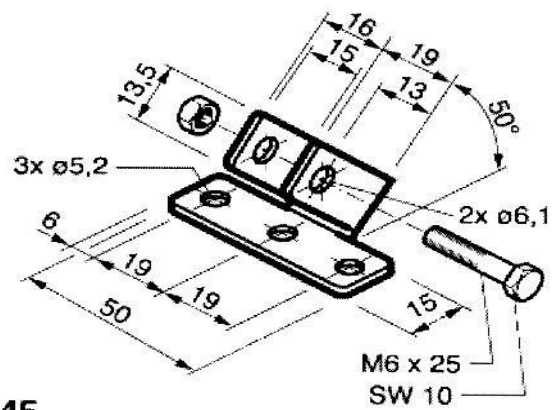
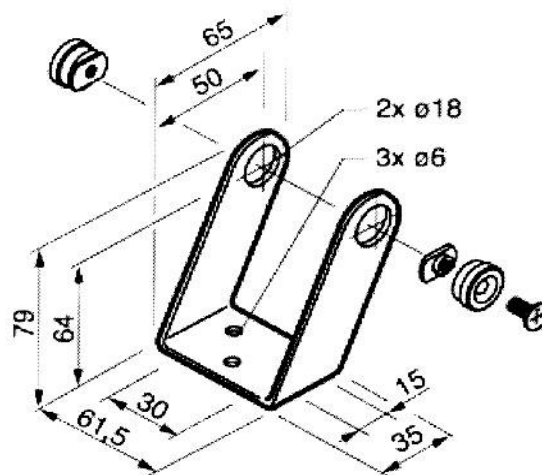
Megjegyzés: A táblázatban megadott értékeket vizsgáló klíma-kamrában rögzítették -10 és $+40$ C° közötti üzemelési hőmérsékleten, 60%-os relatív nedvesség-tartalom mellett.

MÉRETEZETT ALKATRÉS-Z-RAJZOK

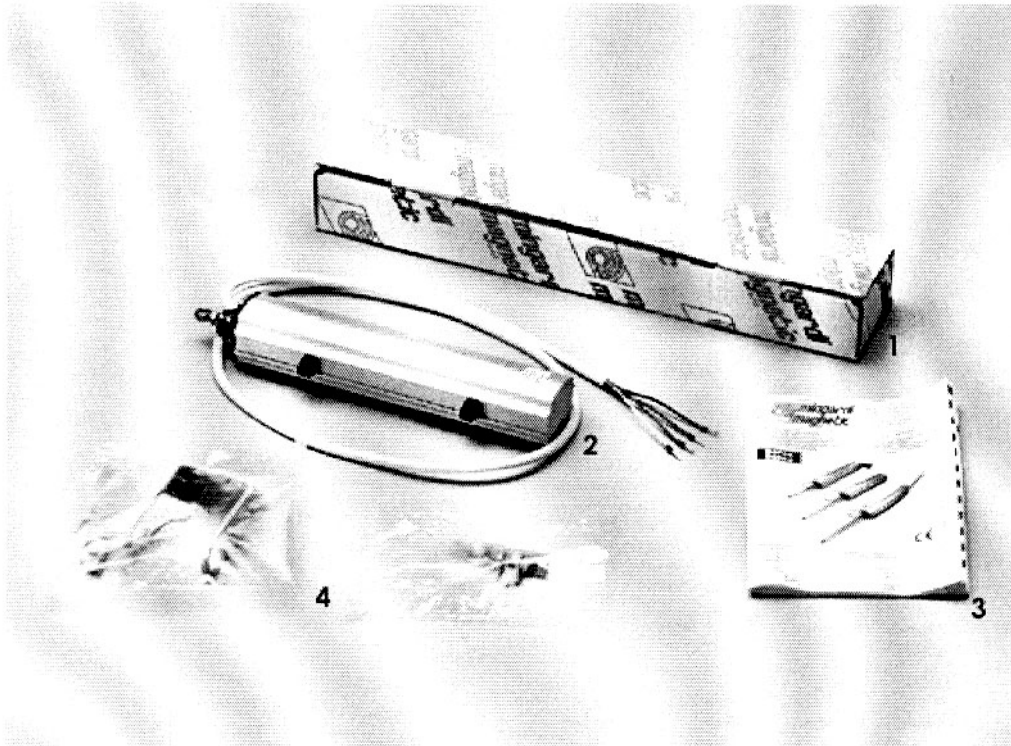


MASCO Biztonságtechnikai és Nyílászáró Automatizálási Kereskedelmi Kft.
1045 Budapest, Madridi út 2.

Tel: (06 1) 3904170, Fax: (06 1) 3904173, E-mail: masco@masco.hu, www.masco.hu

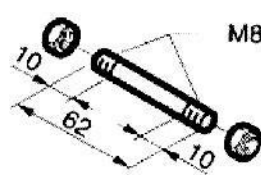
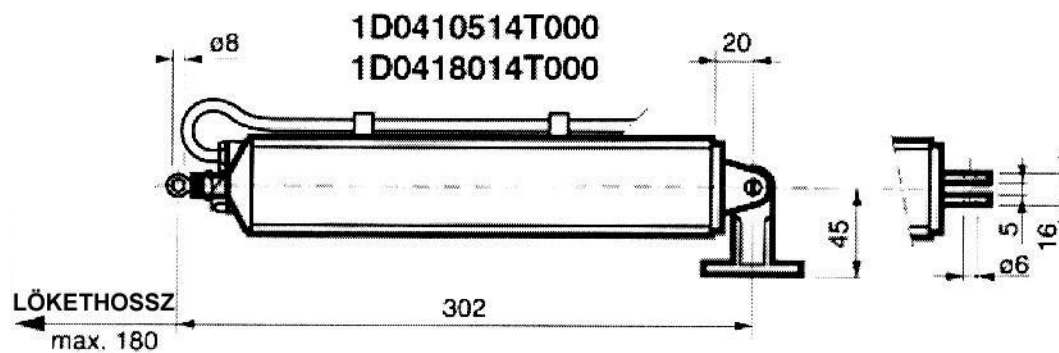
**1S69045****AZ ABLAKRA SZERELHETŐ FORGÓPÁNT****A00579****A MOTOR CSAPÁGYÁNAK RÖGZÍTÉSE**

A CSOMAG TARTALMA



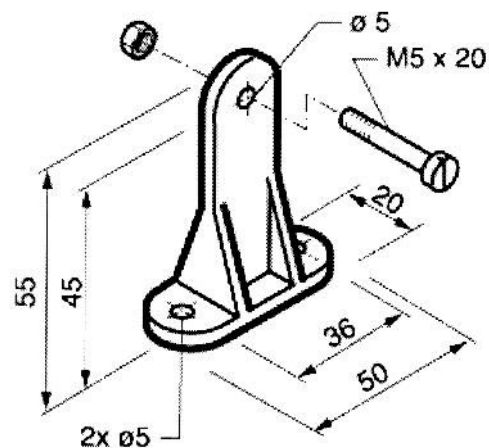
1. Doboz – 2. Motor – 3. Felhasználói és telepítési útmutató – 4. Rögzítő tartozékok

MÉRETEZETT ALKATRÉSZ-RAJZOK A NAPELLENZŐ MOZGATÓMOTORHOZ



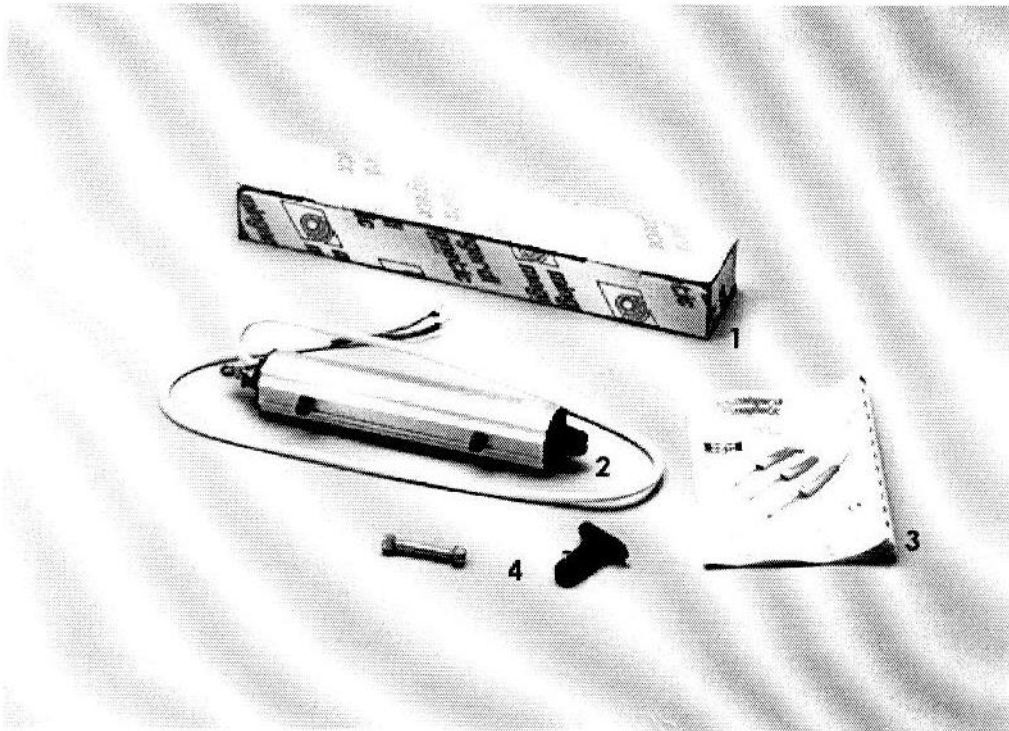
MB A00565

FORGÓPÁNT AZ ABLAKZSALUHOZ
ÉS A NAPELLENZŐHÖZ



A00554
"T" KERET

A NAPELLENZŐ MOZGATÓMOTOR ÉS TARTOZÉKAI



1. Doboz – 2. Motor – 3. Felhasználói és telepítési útmutató – 4. Rögzítő tartozékok

KÜLÖN KÉRÉSRE SZÁLLÍTHATÓ RÖGZÍTŐ TARTOZÉKOK

A09700100
LENGŐKERET

