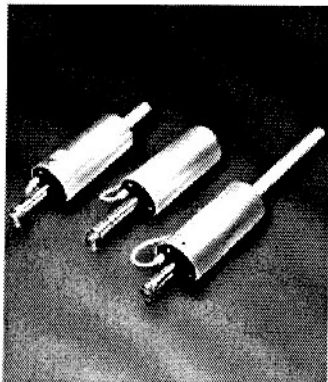


ADATLAP – D31 FCE

Az ebben a dokumentációban nem található információt és/vagy műszaki dokumentációt kérjük a Mingardi Magnetic vállalat műszaki/kereskedelmi osztályától.



A SZERKEZET LEÍRÁSA

A MINGARDI MAGNETIC vállalat lineáris motorját egy olyan rúddal szerelték fel, amely igen nagy terhelésnek is szilárdan ellenáll.

Üzemeltetési feszültség: 230V ~.

A berendezés megfelel a 73/23 LVD direktívának – a 93/68 EEC által módosított 89/336 EMC direktívának.

Végállás-kapcsolók és relé a párhuzamos csatlakoztatáshoz.

Túlmelegedés elleni védelemmel van ellátva.

A rendelkezésre álló színek: eloxált ezüst.

A rögzítéshez szükséges tartozékokkal felszerelve.

A D31 FCE TÍPUSÚ MOTOR MŰSZAKI JELLEMZŐI			ÉRTÉKEK
ÜZEMELÉSI FESZÜLTSG			230 V ~ +/- 6%
FREKVENCIA			50 Hz
LÖKETHOSSZ	SÚLY	AZ EGYES CSOMAGOK MÉRETEI	A TÖBBSZÖRÖS CSOMAGOK MÉRETEI
180 mm	5,85 kg	665 X 135 X 165 mm	/
300 mm	6,13 kg	665 X 135 X 165 mm	/
400 mm	6,38 kg	665 X 135 X 165 mm	/
500 mm	6,60 kg	665 X 135 X 165 mm	/
NYOMÓERŐ			2000 N
A motor húzóteljesítménye maximális nyomóterhelésnél			343 W
Áramerősség a maximális nyomóterhelésnél			1,75 A
Elmozdulási sebesség a maximális nyomóterhelésnél			13,5 mm/sec
A motor teljesítményfelvétele terhelés nélkül			332 W
Áramerősség terhelés nélkül			1,5 A
Elmozdulási sebesség a maximális nyomóterhelés nélkül			18 mm/sec
HÚZÓERŐ			2000 N
A motor teljesítményfelvétele max. húzóerőnél			343 W
Áramerősség maximális húzóterhelésnél			1,75 A
Elmozdulási sebesség a maximális húzóterhelésnél			13,5 mm/sec
Elmozdulási sebesség a maximális húzóterhelés nélkül			18 mm/sec
TERMIKUS TÚLTERHELÉS ELLENI VÉDELEM BELSŐ KIIKTATÓ KAPCSOLÓVAL			130 °C +/- 5%
MŰKÖDÉSI IDŐ			12 perc
VÉGÁLLÁS-KAPCSOLÓ (típus)			Mikrokapcsolós

MASCO Biztonságtechnikai és Nyílászáró Automatizálási Kereskedelmi Kft.
1045 Budapest, Madridi út 2.

Tel: (06 1) 3904170, Fax: (06 1) 3904173, E-mail: masco@masco.hu, www.masco.hu

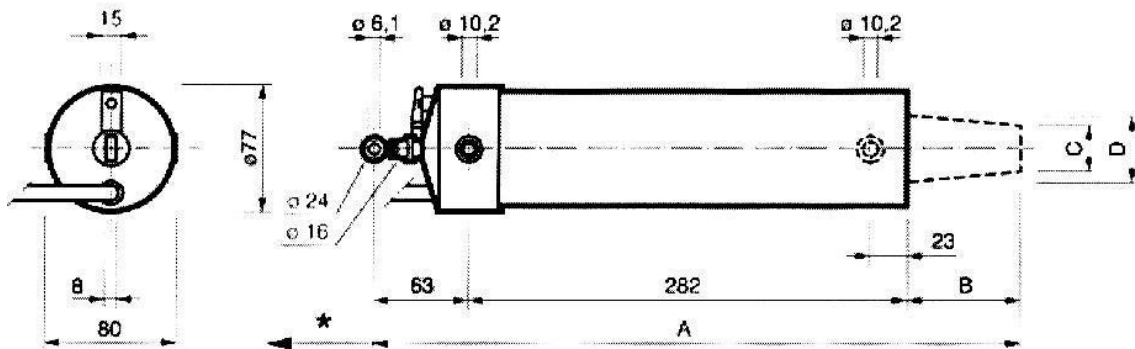
PÁRHUZAMOS CSATLAKOZTATÁS (Megjegyzés: Ne szereljünk fel kettő, vagy több motort ugyanahhoz az ablakhoz)	Igen
SZIGETELÉSI BESOROLÁS (a motor esetében)	F
VÉDELMI FOKOZAT	IP 40
SZÍN	Eloxált ezüst
A TERMÉK ÉLETTARTAMA	MOZGÁSOK SZÁMA
Nyitási löket	10000
Zárási löket	10000
HÁLÓZATI KÁBEL (színe)	FEHÉR
Anyaga	PVC
Hossza	1200 mm
Átmérője	7,8 mm
Csatlakozók	4 színű/számozott
STATIKUS TERHELÉS	AZ ALKALMAZOTT HÚZÓ ÉS NYOMÓ TERHELÉSEK
180 mm-es lökethossz	3200 N
300 mm-es lökethossz	3200 N
400 mm-es lökethossz	3200 N
500 mm-es lökethossz	3200 N

Megjegyzés: A táblázatban megadott értékeket vizsgáló klíma-kamrában rögzítették –10 és +40 C° közötti üzemelési hőmérsékleten, 60%-os relatív nedvesség-tartalom mellett.

MÉRETEZETT ALKATRÉS-Z-AJZOK

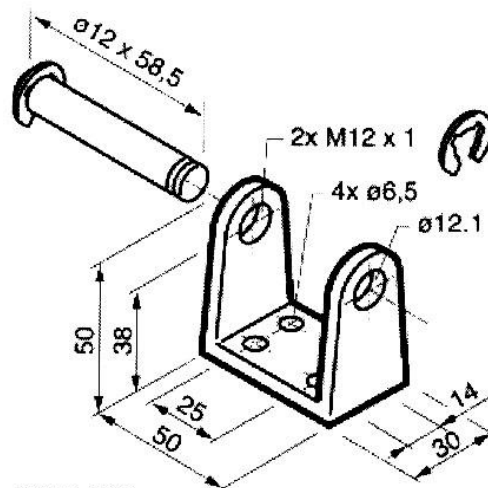
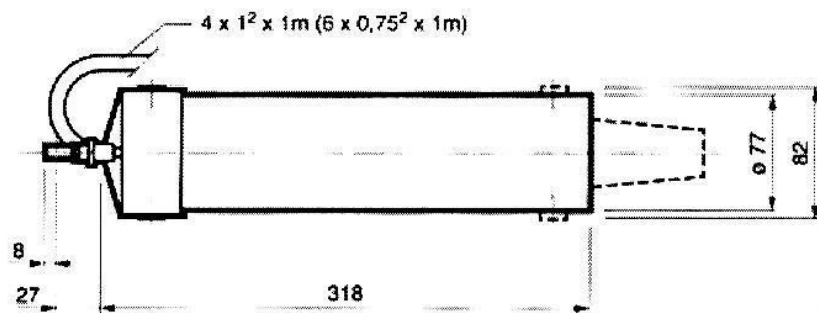
1D20180142000 1D20225142000 1D20300142000

1D20500141000 1D20500142000



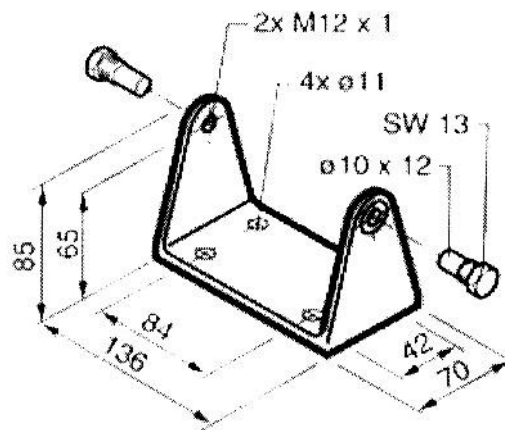
*
LÖKETHOSSZ

* A	B	C	D
180	345	-	-
225	345	-	-
300	427	75	ø26 ø32
500	620	275	ø32 ø42



CD0130

AZ ABLAKRA SZERELT FORGÓPÁNT

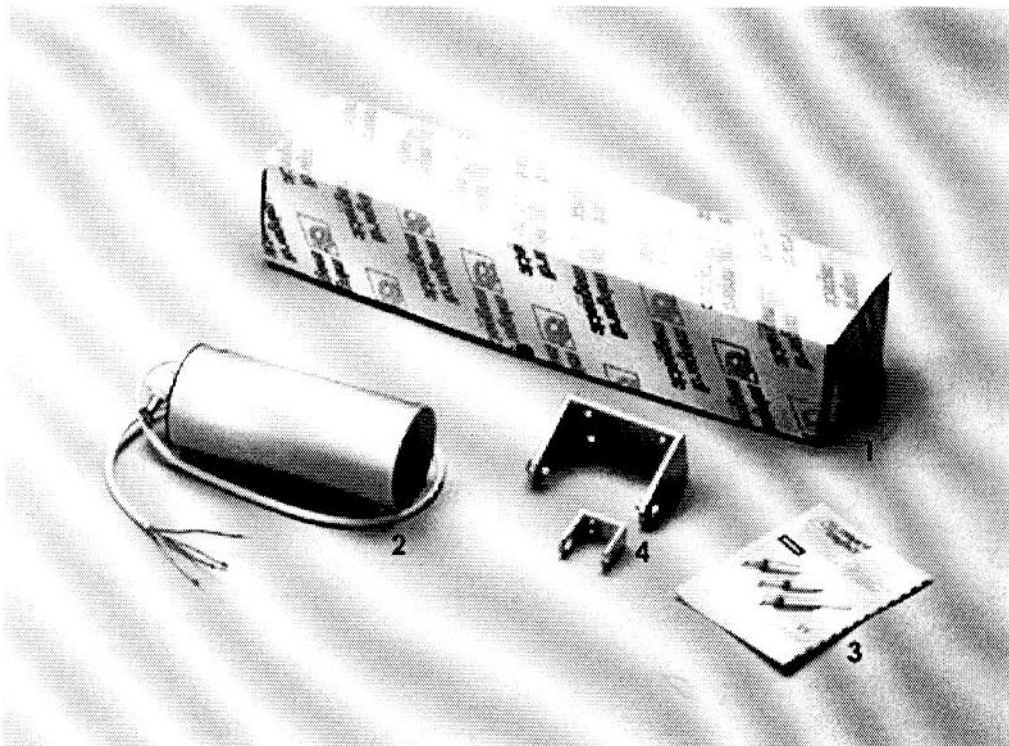


A00129

A MOTORT ALÁTÁMASZTÓ KERET

A CSOMAG TARTALMA

(1D31180142000 – 1D31300142000 – 1D31400141000 –
1D31500141000 – 1D31180142B00)



*1. Doboz – 2. Motor – 3. Felhasználói és telepítési útmutató – 4. Rögzítő
tartozékok*