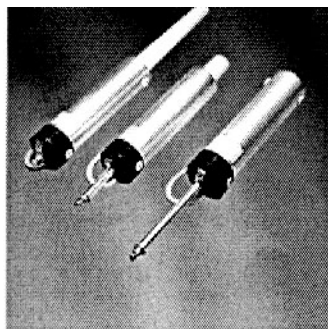


ADATLAP – D20 FCE

Az ebben a dokumentációban nem található információt és/vagy műszaki dokumentációt kérjük a Mingardi Magnetic vállalat műszaki/kereskedelmi osztályától.



A SZERKEZET LEÍRÁSA

A MINGARDI MAGNETIC vállalat lineáris motorját egy olyan rúddal szerelték fel, amely igen nagy terhelésnek is szilárdan ellenáll.

Üzemeltetési feszültség: 230V ~.

A berendezés megfelel a 73/23 LVD direktívának – a 93/68 EEC által módosított 89/336 EMC direktívának.

Végállás-kapcsolók és relé a párhuzamos csatlakoztatáshoz. Túlmelegedés elleni védelemmel van ellátva.

A rendelkezésre álló színek: eloxált ezüst.

A rögzítéshez szükséges tartozékokkal felszerelve.

| A D20 FCE TÍPUSÚ MOTOR MŰSZAKI JELLEMZŐI | | | ÉRTÉKEK |
|---|-------------|----------------------------------|--------------------------------------|
| ÜZEMELÉSI FESZÜLTÉG | | | 230 V ~ +/- 6% |
| FREKVENCIA | | | 50 Hz |
| LÖKETHOSSZ | SÚLY | AZ EGYES CSOMAGOK MÉRETEI | A TÖBBSZÖRÖS CSOMAGOK MÉRETEI |
| 180 mm | 3,10 kg | 670 X 86 X 112 mm | 500 X 220 X 466 mm |
| 225 mm | 3,12 kg | 670 X 86 X 112 mm | 500 X 220 X 466 mm |
| 300 mm | 3,16 kg | 670 X 86 X 112 mm | 500 X 220 X 466 mm |
| 500 mm | 3,40 kg | 670 X 86 X 112 mm | 500 X 220 X 466 mm |
| NYOMÓERŐ | | | 600 N |
| A motor húzóteljesítménye maximális nyomóterhelésnél | | | 300 W |
| Áramerősség a maximális nyomóterhelésnél | | | 1,3 A |
| Elmozdulási sebesség a maximális nyomóterhelésnél | | | 22 mm/sec |
| A motor teljesítményfelvétele terhelés nélkül | | | 300 W |
| Áramerősség terhelés nélkül | | | 1,3 A |
| Elmozdulási sebesség a maximális nyomóterhelés nélkül | | | 23 mm/sec |
| HÚZÓERŐ | | | 600 N |
| A motor teljesítményfelvétele max. húzóerőnél | | | 300 W |
| Áramerősség maximális húzóterhelésnél | | | 1,3 A |
| Elmozdulási sebesség a maximális húzóterhelésnél | | | 22 mm/sec |
| Elmozdulási sebesség a maximális húzóterhelés nélkül | | | 23 mm/sec |
| TERMIKUS TÚLTERHELÉS ELLENI VÉDELEM Belső kiiktató kapcsolóval | | | 130 °C +/- 5% |
| MŰKÖDÉSI IDŐ | | | 5 perc |
| VÉGÁLLÁS-KAPCSOLÓ (típus) | | | Mikrokapcsolós |

MASCO Biztonságtechnikai és Nyílászáró Automatizálási Kereskedelmi Kft.
1045 Budapest, Madridi út 2.

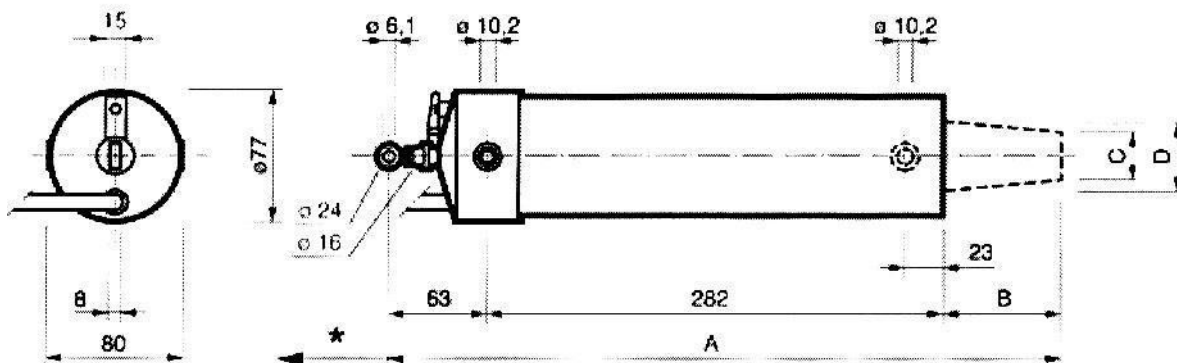
Tel: (06 1) 3904170, Fax: (06 1) 3904173, E-mail: masco@masco.hu, www.masco.hu

| | |
|--|--|
| PÁRHUZAMOS CSATLAKOZTATÁS (Megjegyzés: Ne szereljünk fel kettő, vagy több motort ugyanahhoz az ablakhoz) | Igen |
| SZIGETELÉSI BESOROLÁS (a motor esetében) | F |
| VÉDELMI FOKOZAT | IP 44 |
| SZÍN | Eloxált ezüst |
| A TERMÉK ÉLETTARTAMA | MOZGÁSOK SZÁMA |
| Nyitási löket | 10000 |
| Zárási löket | 10000 |
| HÁLÓZATI KÁBEL (színe) | FEHÉR |
| Anyaga | PVC |
| Hossza | 1200 mm |
| Átmérője | 7,8 mm |
| Csatlakozók | 4 színű/számozott |
| STATIKUS TERHELÉS | AZ ALKALMAZOTT HÚZÓ ÉS NYOMÓ TERHELÉSEK |
| 180 mm-es lökethossz | 1800 N |
| 225 mm-es lökethossz | 1800 N |
| 300 mm-es lökethossz | 1800 N |
| 500 mm-es lökethossz | 1800 N |

Megjegyzés: A táblázatban megadott értékeket vizsgáló klíma-kamrában rögzítették –10 és +40 C° közötti üzemelési hőmérsékleten, 60%-os relatív nedvesség-tartalom mellett.

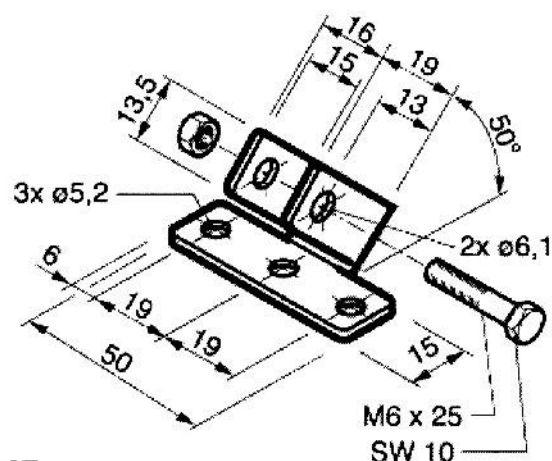
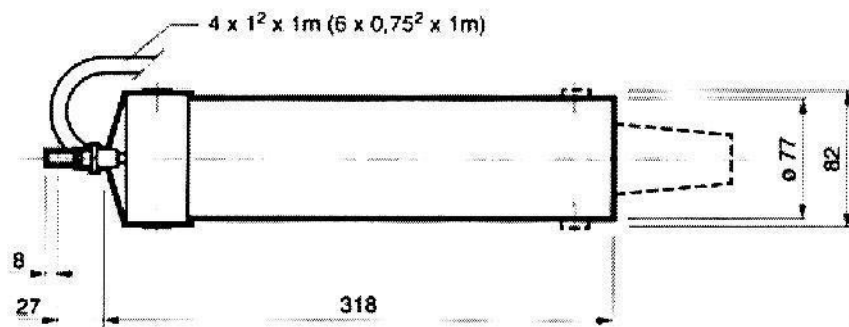
MÉRETEZETT ALKATRÉS-Z-AJZOK

1D20180142000 1D20225142000 1D20300142000
1D20500141000 1D20500142000



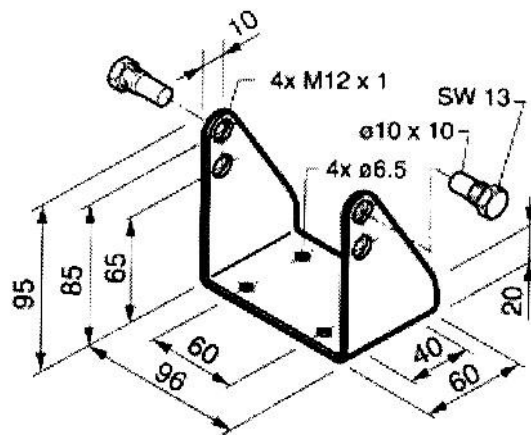
*
LÖKETHOSSZ

| * A | B | C | D |
|-----|-----|-----|---------|
| 180 | 345 | - | - |
| 225 | 345 | - | - |
| 300 | 427 | 75 | ø26 ø32 |
| 500 | 620 | 275 | ø32 ø42 |



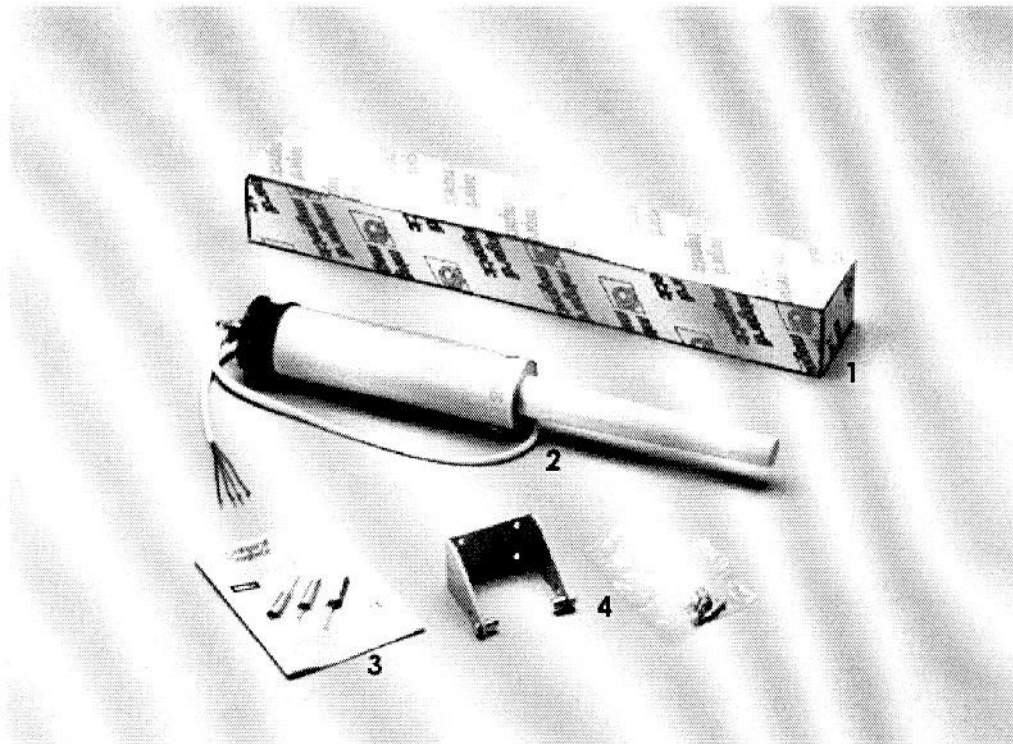
1S69045

AZ ABLAKRA SZERELHETŐ FORGÓPÁNT



A00835
A MOTOR CSAPÁGYÁNAK
RÖGZÍTÉSE

A CSOMAG TARTALMA
(1D20180142000-1D20500142000)

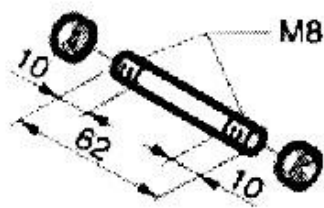


1. Doboz – 2. Motor – 3. Felhasználói és telepítési útmutató – 4. Rögzítő tartozékok

A NAPELLENZŐ MOZGATÓMOTOR (1D2018014F000-1D2022514F000)

Ez a motor némileg eltér az előző változattól, ami a következő ábrán látható:

- 8,1 mm-es csavaranya
- A00565-ös mindkét végén menetes csap, az 1S69045-ös fém keretes csatlakoztatás helyett.



A00565 FORGÓPÁNT A NAPELLENZŐ FELSZERELÉSÉHEZ

SZÓTÁR