

Ecologia...*Ecology*...

ECO-LOGIC!



Folyamatos fejlődés és összhangban a környezettel

Új távlatok... új igények... egy jobb jövő elképzelése...

Az új V2 tervek kis energia fogyasztású termékek fejlesztésére irányulnak,
amelyek csatlakoztathatók az új ECO-LOGIC eszközzel.

A tiszta, ingyenes napenergia kihasználásával lehetőség van olyan installációkra,
amelyek teljesen függetlenek a hálózati áramellátástól.

Bármely esetben, bármely áramfogyasztási megtakarítás, legyen az bármilyen kicsi is,
hasznos abban, hogy segít elérni egy tisztább környezetet,
megtakarítva természeti erőforrásokat és költségeket.



Eco-Logic

Napenergia készlet

Az ECO-LOGIC az új V2 rendszer a 24 V-os automaták áramellátására egy napelemes tábla útján.

A tábla a napfényt elektromos energiára alakítja át, amit egy akkumulátor szekrényben tárolunk.

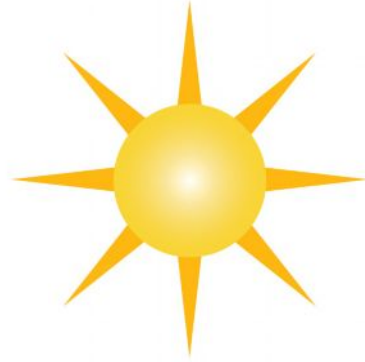
Az akkumulátor szekrény teljes önállóságot biztosít a V2 24-V-os rendszereknek, éjjel és nappal, és még akkor hosszabb rossz időszaki periódusok után is.

Abban az esetben, ha az akkumulátorok teljesen lemerülnek, rendelkezésre áll egy gyors töltési lehetőség egy kiegészítő 230V-os hálózati adapter útján.



Az ECO-LOGIC telepítése más V2 termékekkel lehetővé teszi az automatika eszközök napenergiával való működtetését.

A tiszta, ingyenes napenergia, a V2 kis energia igényű automatika eszközökkel (körvonalazva) kombinálva, költség-hatékony és környezet barát megoldást biztosít.



ECO-LOGIC



ZENIA



BY



CITY2+BC



ZARISS



ALFARISS



AXIL-24V



BINGO-24V



BLITZ-24V



VULCAN-24V



Az egység elején lévő LED-ek az akkumulátorok töltöttségi szintjét jelzik.

Az egység oldalán lévő két egyszerű dugasz gyors és könnyű csatlakoztatást biztosít a vezérlő egység és a napelem tábla (vagy a kiegészítő tápegység) számára.



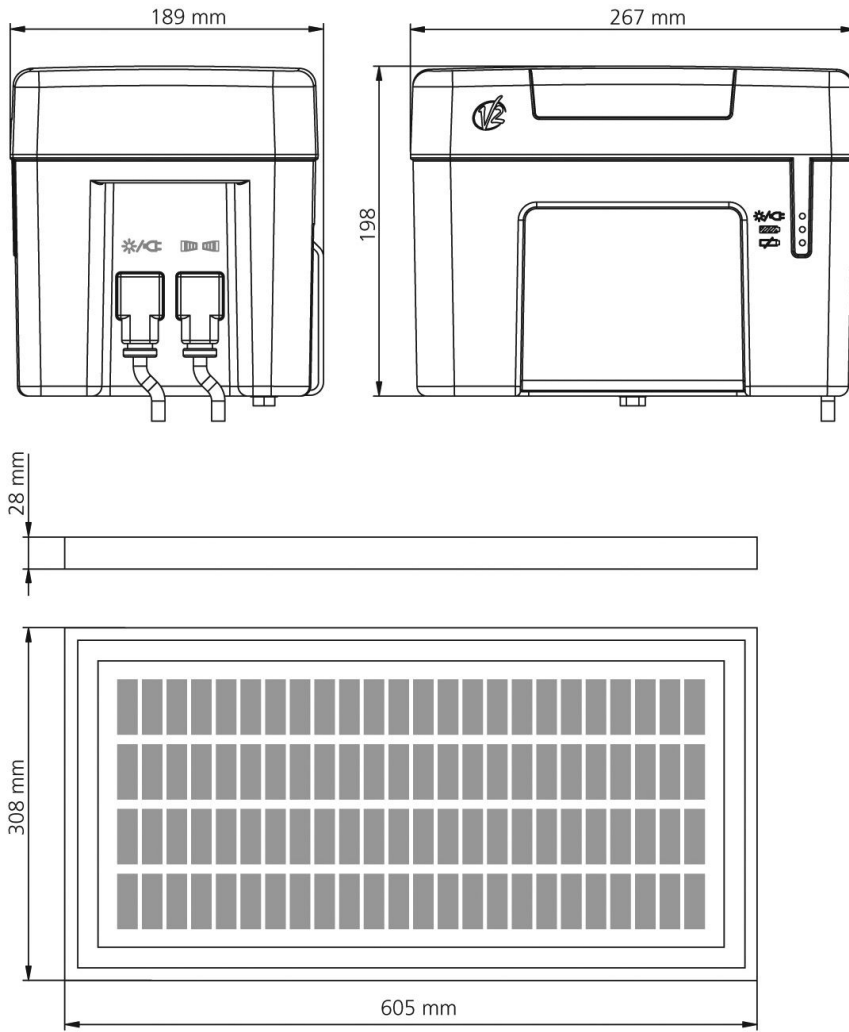
Modell	Kód	Ismertetés
ECO-LOGIC	28A034	Akkumulátor szekrény és 20W-os fényelektromos tábla

Műszaki jellemzők

Akkumulátor egység			
Tápegység	Vdc		24
Maximum leadott áram	A		16
Akkumulátor kapacitás	Ah		18
Védettségi fok	IP		44
Üzemi hőmérséklet	°C		0 ÷ +40 töltés -20 ÷ +50 között, használatban
Hálózati töltési idő	óra		> 15
Méreték	mm		267x189x198
Súly	Kg		12

Napelem tábla			
Leadott feszültség	Vdc		24
Névleges csúcsteljesítmény	W		20
Üzemi hőmérséklet	°C		-20 ÷ +80
Méreték	mm		308x28x605
Súly	Kg		2,2

Hálózati tápegység			
Tápegység	Vac – Hz		230 - 50
Névleges teljesítmény	VA		38
Üzemi hőmérséklet	°C		0 ÷ +40
Méreték	mm		99x78x153
Súly	Kg		1,7



Tartozékok



172802

Kiegészítő tápegység
hálózati töltéshez

Motorok toló kapukhoz

LAKÓHÁZI HASZNÁLAT

24V-os visszafordíthatatlan digitális vezérlő egység mágneses végállás kapcsoló kapuk 300 Kg-ig ALFARISS

24V-os visszafordíthatatlan digitális vezérlő egység mágneses végállás kapcsoló kapuk 400 Kg-ig GOLD400D-230V

kapuk 800 kg-ig GOLD800D-230V

kapuk 1200 kg-ig GOLD1200D-230V

kapuk 1800 kg-ig FORECO1800-230V

kapuk 2200 kg-ig FORECO2200-230V

IPARI HASZNÁLAT

230/400V-os három-fázisú digitális vezérlő elektro-mechanikus kapuk 4000 kg-ig HYPERFOR
visszafordíthatatlan egység végállás kapcsoló





Alfariss

24V-os visszafordíthatatlan elektro-mechanikus fogasléc működtető motor fordulatszám csökkentő toló kapukhoz 300 kg súlyig

Beépített digitális vezérlő egység

Mágneses végállás kapcsolók

Festett alumínium tokozás

Praktikus kioldó rendszer igényre szabott kulccsal

Fogazott hajtótengely és fogaskerekek a maximális élettartam és zaj csökkentés biztosítására

Horganyzott acél lehgonyzó lemez a motor rögzítésére 2 betonba ágyazandó bilinccsel

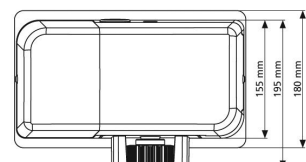
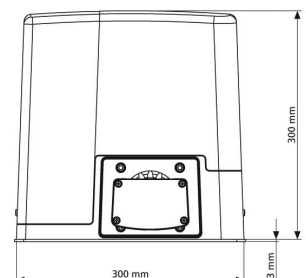
Kompatibilis az ECO-LOGIC rendszerrel



Modell	Kód	Ismertetés
ALFARISS300D-24V	23B002	24V - kapuk 300 Kg-ig

Műszaki jellemzők

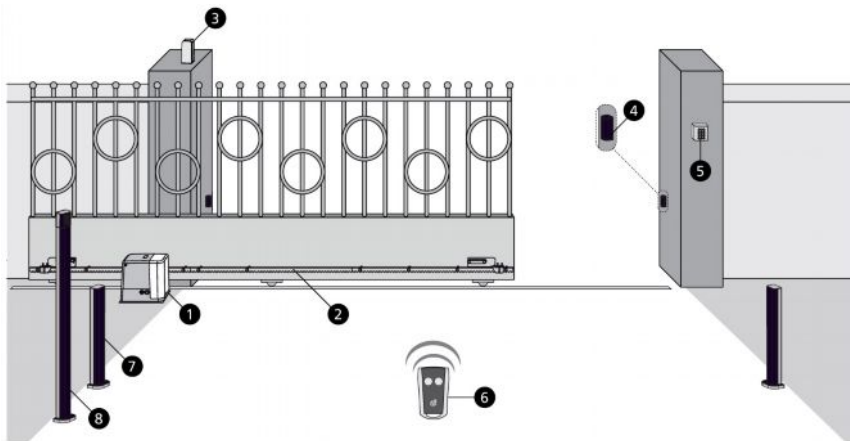
		ALFARISS
Kapu maximum súlya	Kg	300
Tápegység	V / Hz	230 / 50
Maximum teljesítmény	W	150
Üresjáratú áramfelvétel	A	0,9
Teljes terhelésű áramfelvétel	A	3
Kapu sebessége	m/s	0,18
Maximum tolóerő	N	330
Működési ciklus	%	50
Fogazott hajtótengely	-	M4-Z16
Üzemi hőmérséklet	°C	-20 ÷ +55
Motor súlya	Kg	7,5
Védettségi fok	IP	44
Maximum terhelés a 24 Vac tartozékokon	mA	500
Védő biztosítékok	-	F1 = T1,6A





Beépített DIGITÁLIS vezérlő egység

- A programozás 3 program gomb és kijelző használatával történik
- Dugaszolható adapter az MR1 modul rendszerű rádió vevőhöz
- Indítás, gyalogos indítási és leállítási bemenetek
- Indítás, gyalogos indítási és leállítási vezérlések jeladóról
- Kiegészítő csatorna kezelés jeladóról
- 2 bemenet fotocellákhoz ön-vizsgáló funkcióval
- 2 bemenet mechanikus vagy ellenállásos biztonsági szélekhez
- Csatlakozó a nyitási és zárási végállás kapcsolóhoz
- Kódoló a kapu mozgásának vezérlésére
- 24V villogó lámpa kimenet
- Belső világítás kimenet
- Ön-tanuló nyitási idő funkció
- Ön-tanuló akadály érzékelő funkció áram méréssel
- Működési ciklus számláló, programozható karbantartási emlékeztetőkkel
- Lelassítás a végállás kapcsoló területen
- Lágy indítás (programozható indítási sebesség)
- Bemeneti állapot monitorozása a kijelző használatával
- ADI csatlakozó opcionális CL1+ modul csatlakoztatásához
- Opció tartalék akkumulátor modulra (kód: 161212)
- EcoLogic kompatibilitás
- Energia megtakarítási funkció a fogyasztás csökkentésére készenléti üzemmódban
- PTC túlterhelés védelem a tartozék kimeneteken
- A fő vezérlő egység csatlakozások leírása a vonatkozó fejezetben, a 81. oldaltól kezdődően található.



- 1 ALFARISS működtető
- 2 Fogasléc
- 3 Villogó lámpa beépített antennával
- 4 Fotocellák
- 5 Kulcsos kapcsoló
- 6 Jeladó
- 7 Oszlop fotocellák
- 8 Oszlopra szerelt digitális rádió kapcsoló

Tartozékok



162322

Horganyzott fém fogasléc 30x12 M4 1m hosszú, átmenő furatokkal és hegeszthető távtartókkal, csavarokkal és alátétekkel



162305

Nylon fogasléc M4 - 6 szerelvény, 1 m hosszú, fém betéttel



161212

Akkumulátor beépített akkumulátor töltővel



ACC009

Figyelmeztető jelzés



Gold-D

24V-os visszafordíthatatlan elektro- mechanikus fogasléc működtető motor fordulatszám csökkentő toló kapukhoz 400 - 800 - 1200 kg súlyig

Beépített digitális vezérlő egység

Mágneses végállás kapcsoló HALL-hatásos érzékelővel

Festett alumínium tokozás

Horganyzott acél rögzítő lemez

Praktikus kioldó rendszer igényre szabott kulccsal

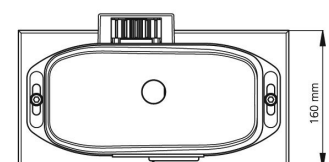
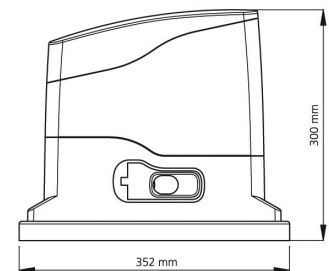
Állítható motor magasság a motor házban elhelyezett négy
állító csavar segítségével



Modell	Kód	Ismertetés
GOLD400D-230V	23C019	230V - kapuk 400 Kg-ig
GOLD800D-230V	23C028	230V - kapuk 800 Kg-ig
GOLD1200D-230V	23C029	230V - kapuk 1200 Kg-ig

Műszaki jellemzők

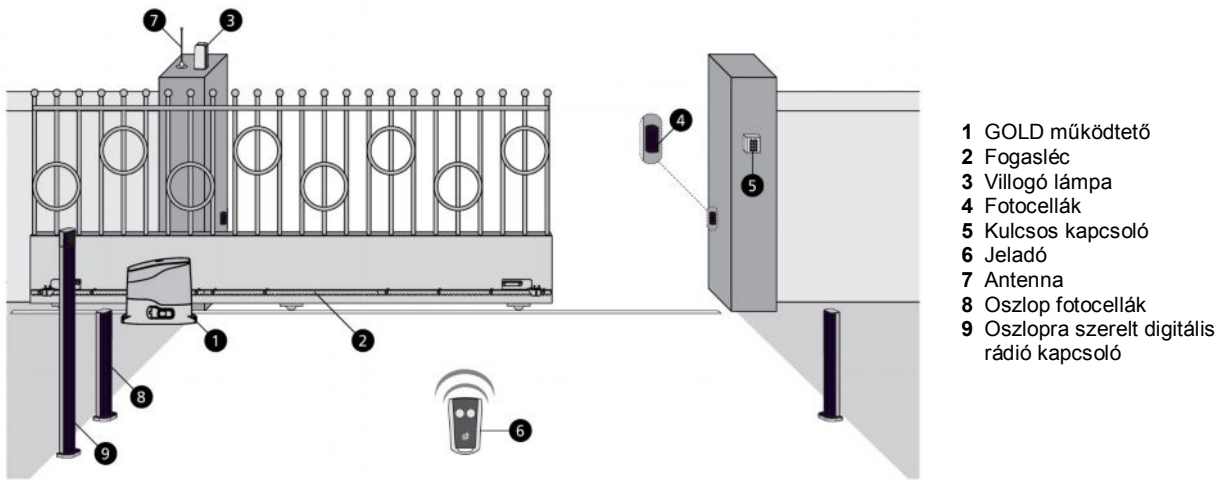
		GOLD400	GOLD800	GOLD1200
Kapu maximum súlya	Kg	400	800	1200
Tápegység	V / Hz	230 / 50	230 / 50	230 / 50
Maximum teljesítmény	W	300	350	500
Üresjáratú áramfelvétel	A	1,5	1,6	2,0
Teljes terhelésű áramfelvétel	A	1,7	2	2,6
Kondenzátor	µF	12	14	18
Kapu sebessége	m/s	0,16	0,16	0,16
Maximum tolóerő	N	380	700	920
Működési ciklus	%	30	40	30
Fogazott hajtótengely	-	M4 - Z18	M4 - Z18	M4 - Z18
Üzemi hőmérséklet	°C	-20 ÷ +60	-20 ÷ +60	-20 ÷ +60
Motor súlya	Kg	10	10	10,5
Védettségi fok	IP	44	44	44
Maximum terhelés a 24 Vac tartozékokon	W	3	3	3
Védő biztosítékok	-	F1 = 5 A	F1 = 5 A	F1 = 5 A





Beépített DIGITÁLIS vezérlő egység

- Dugaszolt kapcsolécek
- A programozás 3 program gomb és kijelző használatával történik
- Dugaszolható adapter az MR1 modul rendszerű rádió vevőhöz
- 2 fotocella bemenet ön-vizsgáló funkcióval
- 2 bemenet mechanikus biztonsági határokhoz
- Huzal-nélküli biztonsági határ vezérlés (WES rendszer)
- 230V-os villogó lámpa kimenet (villogó lámpa használat megszakítással)
- Ön-tanuló működési idő funkció
- Akadály érzékelési funkció 10 érzékenységi szinttel
- Fékezési funkció
- Működési ciklus számláló, programozható karbantartási emlékeztetőkkel
- Szárny lassítási funkció a végállás kapcsoló területen
- Lágy indítás (programozható indítási sebesség)
- Bemeneti állapot monitorozása a kijelző használatával
- A fő vezérlő egység csatlakozások leírása a vonatkozó fejezetben, a 81. oldaltól kezdődően található.



- 1 GOLD működtető
- 2 Fogasléc
- 3 Villogó lámpa
- 4 Fotocellák
- 5 Kulcsos kapcsoló
- 6 Jeladó
- 7 Antenna
- 8 Oszlop fotocellák
- 9 Oszlopra szerelt digitális rádió kapcsoló

Tartozékok



162322

Horganyzott fém fogasléc 30x12 M4 1m hosszú, átmenő furatokkal és hegeszthető távtartókkal, csavarokkal és alátétekkel



162305

Nylon fogasléc M4 - 6 szerelvény, 1 m hosszú, fém betéttel



ACC009

Figyelmeztető jelzés



Forteco

24V-os visszafordíthatatlan elektro- mechanikus fogasléc működtető motor fordulatszám csökkentő toló kapukhoz 1800 - 2200 kg súlyig

Mágneses végállás kapcsolók

Festett alumínium tokozás

Praktikus kioldó rendszer igényre szabott kulccsal

Kettős kondenzátor rendszer hűtőventilátorral a munkaciklus növelésére

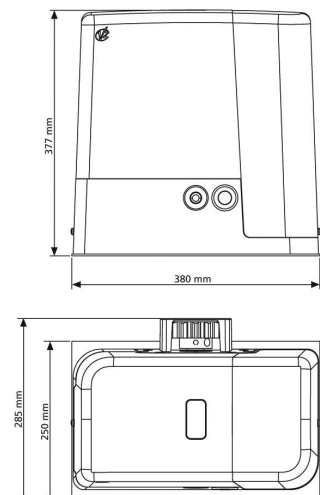
Erős horganyzott acél lehorgonyzó lemez a motor rögzítésére 4 betonba ágyazandó bilincssel



Modell	Kód	Ismertetés
FORTECO 1800-230V	23E003	230V - kapuk 1800 Kg-ig - M4 fogazott tengely
FORTECO 2200-230V	23E005	230V - kapuk 2200 Kg-ig - M4 fogazott tengely

Műszaki jellemzők

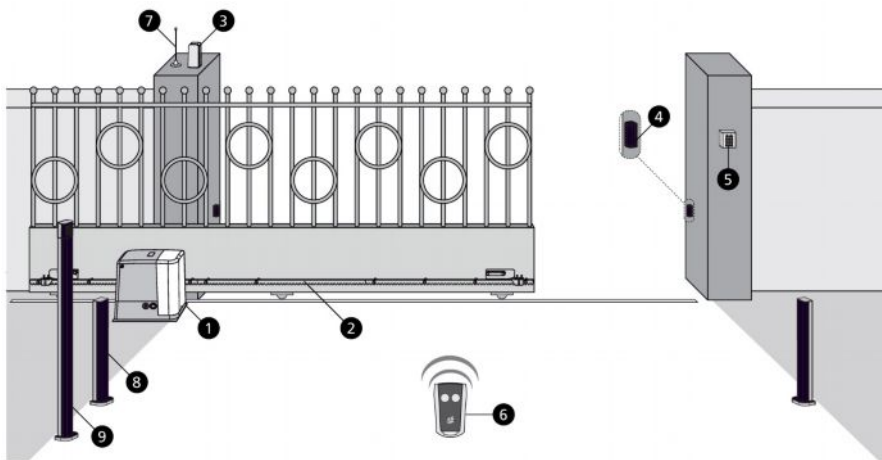
		FORTECO 1800-230V	FORTECO 2200-230V
Kapu maximum súlya	Kg	1800	2500
Tápegység	V / Hz	230 / 50	230 / 50
Maximum teljesítmény	W	650	800
Üresjáratú áramfelvétel	A	1,4	2
Teljes terhelésű áramfelvétel	A	3,2	4
Üzemi kondenzátor	µF	18	18
Indító kondenzátor	µF	14	14
Kapu sebessége	m/s	0,16	0,16
Maximum tolóerő	N	1300	1550
Működési ciklus	%	35	35
Fogazott hajtótengely	-	M4-Z18	M6-Z12
Üzemi hőmérséklet	°C	-20 ÷ +55	-20 ÷ +55
Motor súlya	Kg	18	18
Védettségi fok	IP	44	44
Maximum terhelés a 24 Vac tartozékokon	W	10	10
Védő biztosítékok	-	F1 = 10A	F1 = 10A





Beépített DIGITÁLIS vezérlő egység

- A programozás egy kerekes-kapcsoló és kijelző használatával történik
- Dugaszolható adapter az MR1 modul rendszerű rádió vevőhöz
- Indítás, gyalogos indítási és leállítási bemenetek
- Indítás, gyalogos indítási és leállítási vezérlések jeladóról
- Kiegészítő csatorna kezelés jeladóról
- 2 bemenet fotocellákhoz ön-vizsgáló funkcióval
- 2 bemenet mechanikus vagy ellenállásos biztonsági szélékhez
- Csatlakozó a nyitási és zárási végállás kapcsolóhoz
- Kódoló a kapu mozgásának vezérlésére
- 230V-os villogó lámpa kimenet (villogó lámpa használat megszakítással)
- Belső világítás kimenet
- Ön-tanuló nyitási idő funkció
- Ön-tanító akadály érzékelési funkció
- Működési ciklus számláló, programozható karbantartási emlékeztetővel
- Szárny lassítási funkció a végállás kapcsoló területen
- Lassú indulási funkció nyitás alatt (programozható indítási sebességgel)
- Fékezési funkció programozható teljesítménnyel
- Indítás vezérlés kiegészítő kapacitás beiktatásával
- Bemeneti állapot monitorozása a kijelző használatával
- ADI csatlakozó CL1+ opcionális modul csatlakoztatásához
- A fő vezérlő egység csatlakozások leírása a vonatkozó fejezetben, a 81. oldaltól kezdődően található.



- 1 FORTECO működtető
- 2 Fogasléc
- 3 Villogó lámpa
- 4 Fotocellák
- 5 Kulcsos kapcsoló
- 6 Jeladó
- 7 Antenna
- 8 Oszlop fotocellák
- 9 Oszlopra szerelt digitális rádió kapcsoló

Tartozékok



162322

Horganyzott fém fogasléc M4 30x12, 1m hosszú, átmenő furatokkal és hegeszthető távtartókkal, csavarokkal és alátétekkel



162324

Horganyzott fém fogasléc M4 22x22, 1 m hosszú



162323

Horganyzott fém fogasléc M6 30x30, 1 m hosszú



162328

Kódoló



ACC009

Figyelmeztető jelzés



Hyperfor

230V/400V-os három-fázisú visszafordíthatatlan elektro-mechanikus fogasléc működtető motor toló kapukhoz 4000 kg súlyig

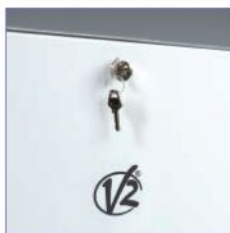
Horganyzott és festett acéllemez szekrény

Igényre szabott kulcs a hátsó függesztő szerkezet nyitásához, ami hozzáférést tesz lehetővé a vezérlő egységhez és a motorhoz

Erős horganyzott acél lehorgonyzó lemez a motor rögzítésére 4 betonba ágyazandó bilinccsel

A tengelykapcsoló beállításával lehetővé teszi a motor nyomaték szabályozását; amikor teljesen meg van húzva, akkor lehetővé teszi az automatika kioldását.

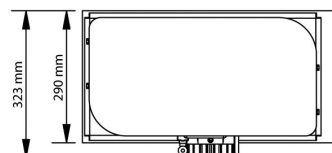
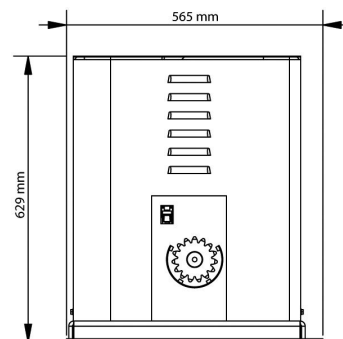
Ipari elektro-mechanikus végállás kapcsoló és M6 fogazott tengely a nehéz kapukkal legjobb teljesítményhez



Modell	Kód	Ismertetés
HYPERFOR	23F001	230/400V három-fázisú- kapuk 4000 Kg-ig

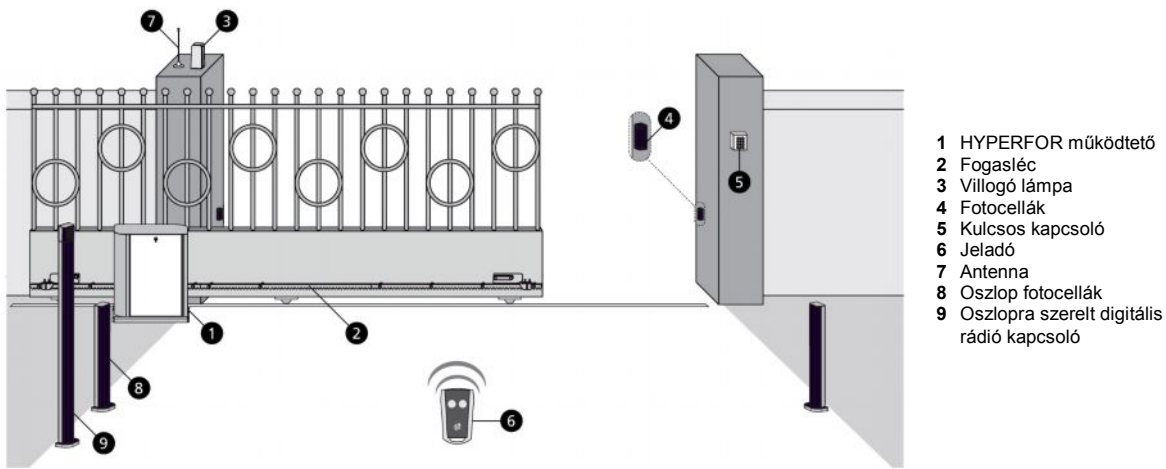
Műszaki jellemzők

HYPERFOR	
Kapu maximum súlya	4000 Kg
Tápegység	230-400 Vac / 50Hz (három-fázisú)
Névleges teljesítmény	1100 W
Névleges áramfelvétel	2 A
Áramfelvétel indulásnál	10 A
Kapu sebessége	0,18 m/s
Maximum tolóerő	4800 N
Működési ciklus	50 %
Fogazott hajtótengely	M6-Z15
Üzemi hőmérséklet	-20° ÷ +55°C
Motor súlya	62 Kg
Védettség fok	IP55



Beépített DIGITÁLIS vezérlő egység (CITY6)

- A programozás 3 gomb és kijelző használatával történik
- 230V-400V választható hálózati feszültség
- Hálózati feszültség biztonsági lekapcsoló
- Dugaszolható adapter az MR1 modul rendszerű rádió vevőhöz
- Indítás, gyalogos indítási és leállítási bemenetek
- Indítás, gyalogos indítási és leállítási vezérlések jeladóról
- Kiegészítő csatorna kezelés belső világítási modulon keresztül jeladóról
- 230V-os villogó lámpa kimenet (villogó lámpa használat megszakítással)
- Belső világítási kimenet opcionális modulon keresztül
- Biztonsági eszköz vizsgálat (fotocellák és biztonsági határok) minden nyitás előtt
- Működési idő ön-tanulási funkció
- Áram méréses érzékelésű akadály érzékelési funkció programozható küszöbvel
- Működési ciklus számláló, programozható karbantartási emlékeztetőkkel
- Bemeneti állapot monitorozása a kijelző és LED-ek használatával
- ADI csatlakozó, LUX2, és CL1+ opcionális modulok csatlakoztatására
- A fő vezérlő egység csatlakozások leírása a vonatkozó fejezetben, a 78. oldaltól kezdődően található.



Tartozékok



162323

Horganyzott fém fogasléc M6
30x30, 1 m hosszú



ACC009

Figyelmeztető jelzés



Alfariss készlet



Modell	Kód	Ismertetés
TELJES KÉSZLET ALFARISS	30B002	Készlet toló kapuk automatizálásához 300 kg súlyig 1 ALFARISS motor - 1 MR1 vevő - 2 PHOENIX2 jeladó 1 SE kulcsos kapcsoló - 1 LUMOS-24V-os villogó lámpa beépített antennával - 1 pár SENSIVA fotocella - 1 figyelmeztető tábla

Gold készlet



Modell	Kód	Ismertetés
TELJES KÉSZLET GOLD400D-230V	30C055	Készlet toló kapuk automatizálásához 400 kg súlyig 1 GOLD400D-230V motor - 1 MR1 vevő 2 PHOENIX2 jeladó - 1 SE kulcsos kapcsoló 1 LUMOS-230V villogó lámpa - 1 pár RIF50 fotocella 1 figyelmeztető tábla
TELJES KÉSZLET GOLD800D-230V	30C053	Készlet toló kapuk automatizálásához 800 kg súlyig 1 GOLD800D-230V motor - 1 MR1 vevő 2 PHOENIX2 jeladó - 1 SE kulcsos kapcsoló 1 LUMOS-230V villogó lámpa - 1 pár RIF50 fotocella 1 figyelmeztető tábla
TELJES KÉSZLET GOLD800D-230V	30C056	Készlet toló kapuk automatizálásához 800 kg súlyig 1 GOLD800D-230V motor - 1 MR1 vevő - 1 SE kulcsos kapcsoló 1 LUMOS-230V villogó lámpa - 1 pár RIF50 fotocella 1 figyelmeztető tábla

Motorok lengő kapukhoz

KÜLSŐ FELSZERELÉS

Legfeljebb 2,8 m-es szárnyakhoz

.....230V visszafordíthatatlan ...lakóházi használatra.....	nyitási mechanikus ütközővel	AXIL
	Nyitó elektromos végállás kapcsoló	AXIL-FC
	Kódoló.....	AXIL-ECD
.....24V visszafordíthatatlanintenzív használatra	kódoló	AXIL-24V

Legfeljebb 3 m-es szárnyakhoz

.....230V visszafordíthatatlan ...lakóházi használatra.....	mechanikus ütköző nélkül	CALOPSO
---	--------------------------------	---------

Legfeljebb 3,5 m-es szárnyakhoz

.....230V visszafordíthatatlan ...lakóházi használatra.....	nyitási és zárási mechanikus ütközővel.....	BINGO400
.....24V visszafordíthatatlanlakóházi használatra.....	nyitási és zárási mechanikus ütközővel.....	BINGO400-24V

Legfeljebb 5 m-es szárnyakhoz

.....230V visszafordíthatatlan ...lakóházi használatra.....	nyitási és zárási mechanikus ütközővel.....	BINGO500
	Nyitási és zárási elektromos végállás kapcsoló	BINGO500-02
.....24V visszafordíthatatlanintenzív használatra	nyitási és zárási mechanikus ütközővel.....	BINGO500-24V

KÜLSŐ FELSZERELÉS (FORGÓCSAPOS KAR)

Legfeljebb 2,2 m-es szárnyakhoz

.....24V visszafordíthatatlan.....intenzív használatra	beépített digitális	nyitási mechanikus ütköző.....	ZARISS
	vezérlő egységen		

Legfeljebb 3 m-es szárnyakhoz

.....230V visszafordíthatatlan lakóházi használatra	nyitási és zárási elektromos végállás kapcsolóval	BLITZ-230V
.....24V visszafordíthatatlan..... intenzív használatra.....	nyitási és zárási elektromos végállás kapcsolóval	BLITZ-24V

FÖLDALATTI FELSZERELÉS

Legfeljebb 3,5 m-es szárnyakhoz

-230V visszafordíthatatlan lakóházi használatranyitási és zárási mechanikus ütközővel..... VULCAN-230
-24V visszafordíthatatlan intenzíve használatrakódoló VULCAN-24





Axil

230V-os és 24V-os visszafordíthatatlan elektro-mechanikus működtető lengő kapukhoz legfeljebb 2,8 m hosszú szárnyakkal

Igényre szabott kulcs a kioldó mechanizmushoz hozzáféréshez (saját kulccsal)

Az Axil sorozatban az összes modell fel van szerelve nyitási mechanikus határoló ütközővel.

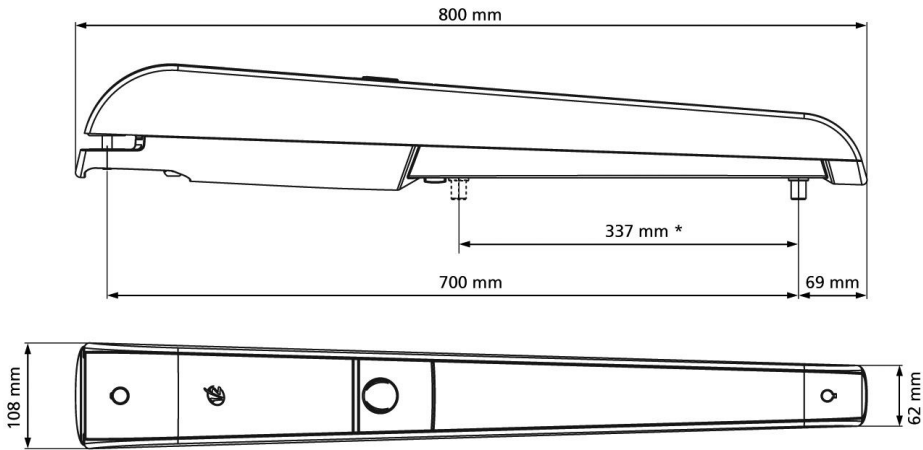
Praktikus huzalozási rekesz előre-huzalozott indító kondenzátorral



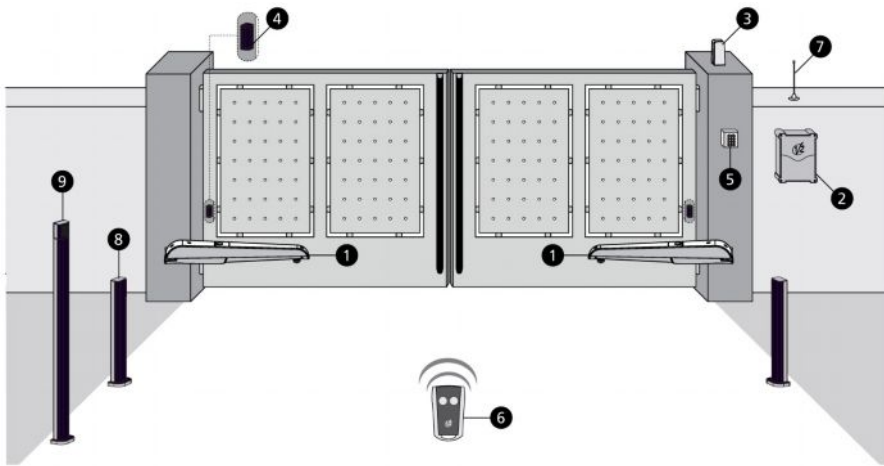
Modell	Kód	Ismertetés
AXIL	22J001	230V - nyitási mechanikus ütköző
AXIL-FC	22J002	230V - nyitási elektromos végállás kapcsoló
AXIL-ECD	22J003	230V - kódoló
AXIL-24V	22J005	24V - kódoló

Műszaki jellemzők

		AXIL-230V	AXIL-24V
Maximum szárny hossz	m	2,8	2,8
Maximum szárny súly	Kg	300	300
Áramellátás	Vac – Hz	230 – 50	24 Vdc
Üresjáratú áramfelvétel	A	0,8	1,0
Teljes terhelésű áramfelvétel	A	1,1	8,0
Max. telj.	W	230	200
Kondenzátor	µF	6,3	-
Max. elmozdulás	mm	350	350
Működési sebesség	m/s	0,016	0,02 ± 0,012
Maximum tolóerő	N	1700	1700
Üzemi hőmérséklet tartomány	°C	-30 ÷ +55	-30 ÷ +55
Védettségi fok	IP	44	44
Munka ciklus	%	35	60
Motor súlya	Kg	7,5	7,5



* MEGJEGYZÉS: Ha a mechanikus ütköző is fel van szerelve, a hossz lecsökken 316 mm-re.



- 1 AXIL működtető
- 2 Vezérlő egység
- 3 Villogó lámpa
- 4 Fotocellák
- 5 Kulcsos kapcsoló
- 6 Jeladó
- 7 Antenna
- 8 Oszlop fotocellák
- 9 Oszlopra szerelt digitális rádió kapcsoló

Tartozékok



162223

Zárási mechanikus ütköző



162224

Mellső csavaros konzol



162225

Hátsó csavaros konzol



ACC009

Figyelmeztető jelzés



Calypso

230V-os és 24V-os visszafordíthatatlan elektro-mechanikus működtető lengő kapukhoz legfeljebb 3 m hosszú szárnyakkal

Egyedüli változat jobb és baloldali szárnyakhoz

Kopás álló fogaskereket egy nagyon nagy ellenállású motorhoz

Praktikus kioldó rendszer, könnyű, egy-kezes működtetés

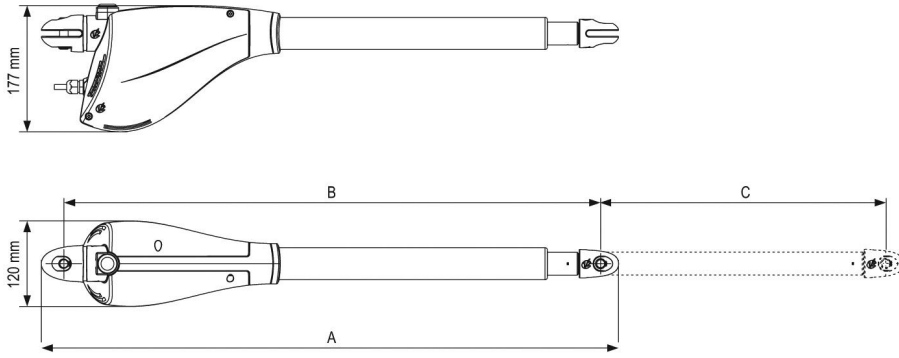
Védett tápkábel helyzet



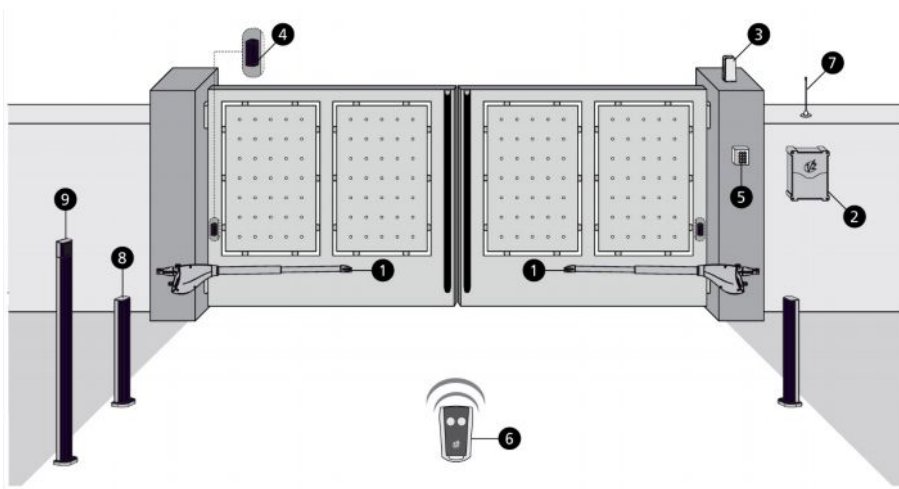
Modell	Kód	Ismertetés
CALYPSO 400	22G001	230V - legfeljebb 2,5 m-es és 400 Kg-os szárnyakhoz
CALYPSO 500	22G003	230V - legfeljebb 3 m-es és 500 Kg-os szárnyakhoz

Műszaki jellemzők

		CALYPSO 400	CALYPSO 500
Maximum szárny hossz	m	2,5	3
Maximum szárny súly	Kg	400	500
Áramellátás	Vac – Hz	230 – 50	230 - 50
Üresjáratú áramfelvétel	A	0,8	0,8
Teljes terhelésű áramfelvétel	A	1	1
Max. telj.	W	220	220
Kondenzátor	µF	8	8
Max. elmozdulás	mm	400	500
Működési sebesség	m/s	0,016	0,016
Max. tolóerő	N	2400	2400
Üzemi hőmérséklet tartomány	°C	-30 ÷ +60	-30 ÷ +60
Védettségi fok	IP	44	44
Munka ciklus	%	30	30
Motor súlya	Kg	6,5	6,8



	CALYPSO400	CALYPSO500
A	819	944
B	762	887
C	400	500



- 1 CALYPSO működtető
- 2 Vezérlő egység
- 3 Villogó lámpa
- 4 Fotocellák
- 5 Kulcsos kapcsoló
- 6 Jeladó
- 7 Antenna
- 8 Oszlop fotocellák
- 9 Oszlopra szerelt digitális rádió kapcsoló

Tartozékok



ACC009

Figyelmeztető jelzés



Bingo

230V-os és 24V-os visszafordíthatatlan elektro-mechanikus működtető lengő kapukhoz legfeljebb 5 m hosszú szárnyakkal

Valamennyi modell fel van szerelve nyitási és zárási mechanikus határoló ütközővel; a kapun oldalsó ütközőre már nincs szükség.

A Bingo működtető csatlakoztatását a vezérlő egységekhez leegyszerűsíti a praktikus dugaszolható csatlakozó.

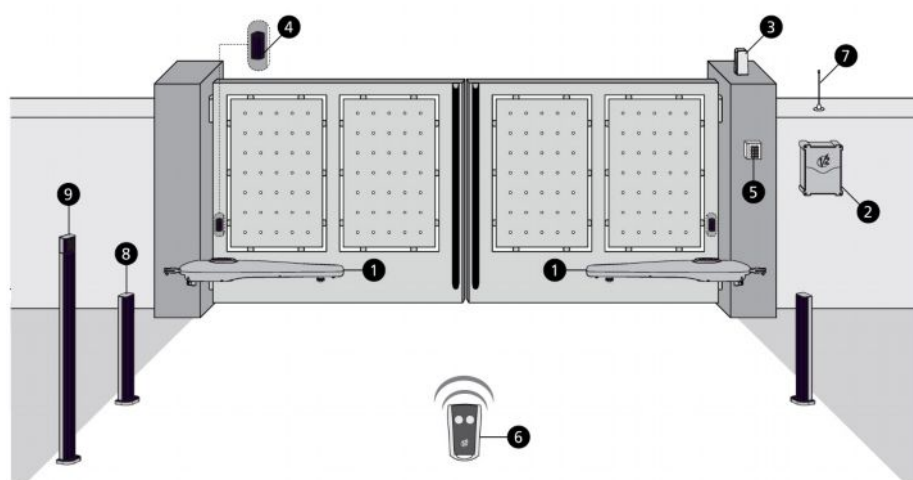
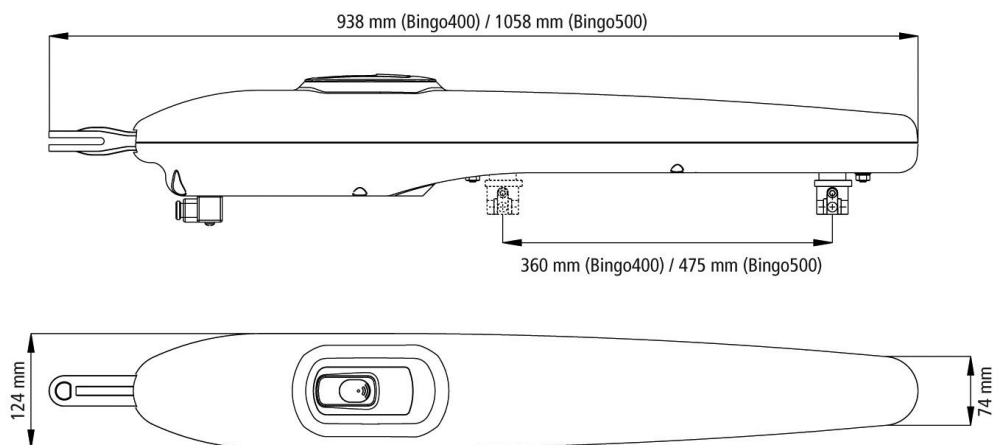
A praktikus kioldó rendszer az igényre szabott kulccsal lehetővé teszi a kapu kézi működtetését áramszünet esetén.



Modell	Kód	Ismertetés
BINGO 400	22B001	230V - legfeljebb 3,5 m-es szárnyakhoz
BINGO 500	22B007	230V - legfeljebb 5 m-es szárnyakhoz
BINGO 500-02	22B009	230V - legfeljebb 5 m-es szárnyakhoz - nyitási és zárási elektromos végállás kapcsolóval
BINGO 400-24V	22B006	24V - legfeljebb 3,5 m-es szárnyakhoz
BINGO 500-24V	22B011	24V - legfeljebb 5 m-es szárnyakhoz

Műszaki jellemzők

		BINGO 400	BINGO 500	BINGO 400-24V	BINGO 500-24V
Max. szárny hossz és súly	m x Kg	2 x 400 2,5 x 325 3 x 260 3,5 x 200	2 x 500 3 x 320 4 x 250 5 x 225	2 x 350 2,5 x 300 3 x 250 3,5 x 200	2 x 400 3 x 300 4 x 225 5 x 200
Aramellátás	Vac-Hz	230 – 50	230 – 50	24 Vdc	24 Vdc
Üresjáratú áramfelvétel	A	2	2	1,8	1,8
Teljes terhelésű áramfelvétel	A	3,2	3,2	5	5
Maximum teljesítmény	W	480	480	120	120
Kondenzátor	µF	8	8	-	-
Max. elmozdulás	mm	370	490	370	490
Működési sebesség	m/s	0 017	0 017	0 010 ÷ 0 018	0 010 ÷ 0 018
Maximum tolóerő	N	1800	1800	1800	1800
Üzemi hőmérséklet tartomány	°C	-30 ÷ +60	-30 ÷ +60	-30 ÷ +60	-30 ÷ +60
Védettségi fok	IP	34	34	34	34
Munka ciklus	%	30	30	80	80
Motor súlya	Kg	11	12	11	12



- 1 BINGO működtető
- 2 Vezérlő egység
- 3 Villogó lámpa
- 4 Fotocellák
- 5 Kulcsos kapcsoló
- 6 Jeladó
- 7 Antenna
- 8 Oszlop fotocellák
- 9 Oszlopra szerelt digitális rádió kapcsoló

Tartozékok



ACC009

Figyelmeztető jelzés



Zariss

24V-os visszafordíthatatlan elektro-mechanikus forgócsapos karos működtető lengő kapukhoz legfeljebb 2,2 m hosszú szárnyakkal

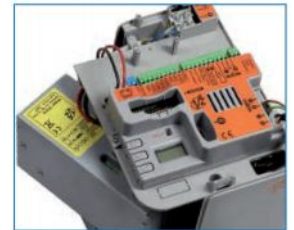
Könnyű felszerelés közepes / nagy méretű oszlopokra

A praktikus kioldó rendszer lehetővé teszi a kapu kézi működtetését áramszünet esetén.

Erős csuklós nyírás-mentes kar fröccs öntésű alumíniumban

Praktikus akkumulátor rekesz (tartozék kód 161212)

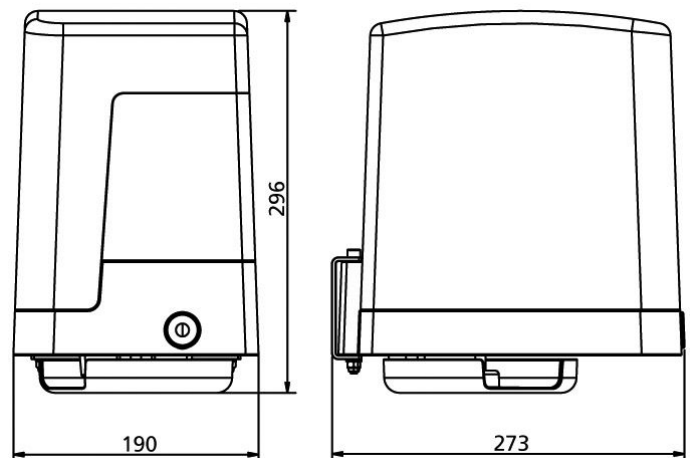
Kompatibilis az ECO-LOGIC rendszerrel



Modell	Kód	Ismertetés
ZARISS	22E005	24V-os motor párok 230V-os vezérlő egységgel a MASTER (fő) motoron

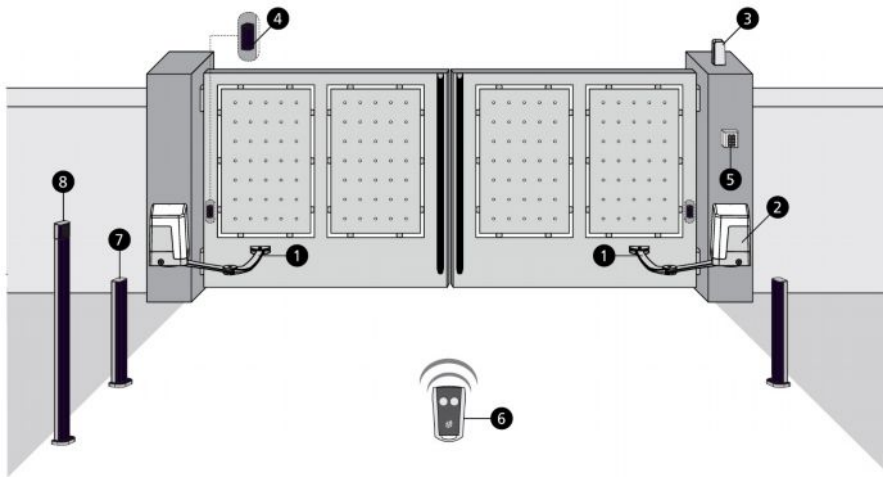
Műszaki jellemzők

		ZARISS-M	ZARISS-S
Max. szárny hossz és súly	m x Kg	2,2 x 200 / 1,2 x 250	
Áramellátás	Vac - Hz	230 - 50	24 Vdc
Maximum teljesítmény (2 motor)	W	180	
Teljes terhelésű áramfelvétel	A	0,4	3,5
Sebesség	f/p	1,1 ÷ 1,65	
Nyomaték	N m	180	
Üzemi hőmérséklet tartomány	°C	-20 ÷ +55	
Munka ciklus (ciklus / óra)	-	80	
Motor súlya	Kg	10	8
Védettségi fok	IP	44	



Beépített DIGITÁLIS vezérlő egység

- A programozás 3 program gomb és kijelző használatával történik
- Dugaszolható adapter az MR1 modul rendszerű rádió vevőhöz
- Indítás, gyalogos indítási és leállítási bemenetek
- Indítás, gyalogos indítási és leállítási vezérlések jeladóról
- Kiegészítő csatorna kezelés jeladóról
- 2 bemenet fotocellákhoz ön-vizsgáló funkcióval
- 2 bemenet mechanikus vagy ellenállásos biztonsági székhez
- 24V villogó lámpa kimenet
- Belső világítás kimenet
- Ön-tanuló nyitási idő funkció
- Ön-tanuló akadály érzékelő funkció áram méréssel
- Működési ciklus számláló, programozható karbantartási emlékeztetőkkel
- Lelassítás a végállás kapcsoló területen
- Lágy indítás (programozható indítási sebesség)
- Bemeneti állapot monitorozása a kijelző használatával
- ADI csatlakozó opcionális CL1+ modul csatlakoztatásához
- Opció tartalék akkumulátor modulra (kód: 161212)
- EcoLogic kompatibilitás
- Energia megtakarítási funkció a fogyasztás csökkentésére készenléti üzemmódban
- Irányított telepítési eljárás, idő ön-betanítással
- Gyors konfigurálási menü
- PTC túlterhelés védelem a tartozék kimeneteken
- A fő vezérlő egység csatlakozások leírása a vonatkozó fejezetben, a 81. oldaltól kezdődően található.



- 1 ZARISS működtető
- 2 Vezérlő egység
- 3 Villogó lámpa beépített antennával
- 4 Fotoceλλάk
- 5 Kulcs vagy digitális kapcsoló
- 6 Jeladó
- 7 Oszlop fotocellák
- 8 Oszlopra szerelt digitális rádió kapcsoló

Tartozékok



161212

Akkumulátor beépített
akkumulátor töltővel



ACC009

Figyelmeztető jelzés



Blitz

230V-os és 24V-os visszafordíthatatlan elektro-mechanikus forgócsapos karos működtető lengő kapukhoz legfeljebb 3 m hosszú szárnyakkal

Egyedüli változat jobb és baloldali szárnyakhoz

Védő fedél igényre szabott kulccsal. Belső kioldó kar

Beépített kábelezett végállás kapcsolók: a csatlakozások csökkentésére és a telepítés gyorsítására

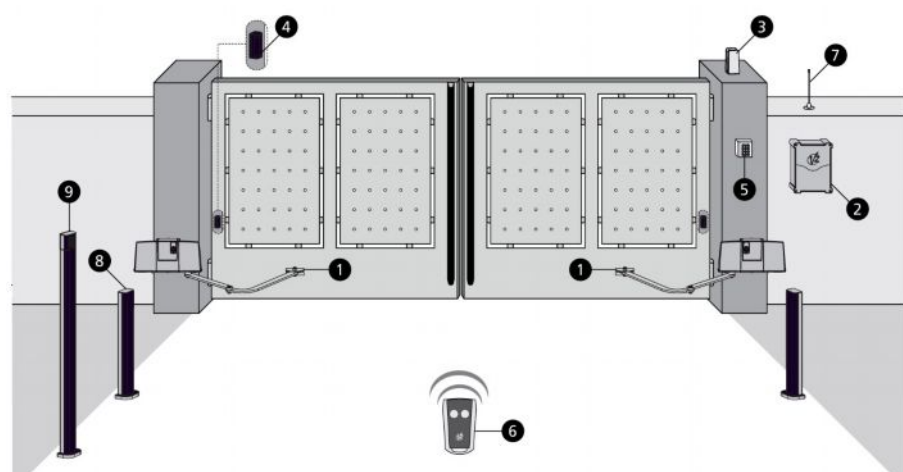
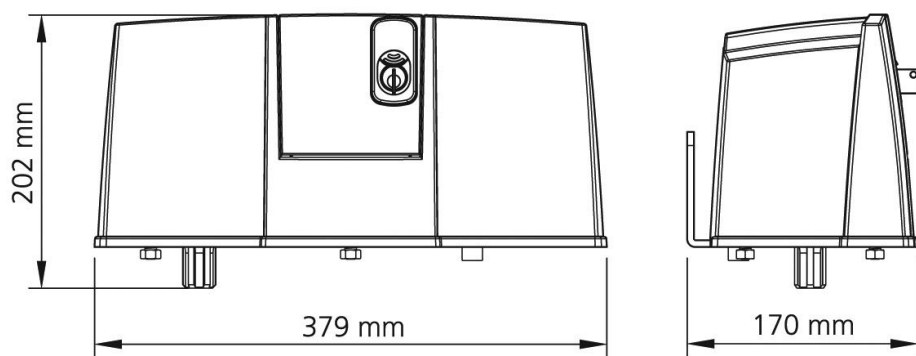
Nyírás-gátló forgócsapos kar



Modell	Kód	Ismertetés
BLITZ-230V	22E001	230V - nyitási és zárási elektromos végállás kapcsoló
BLITZ-24V	22E002	24V - nyitási és zárási elektromos végállás kapcsoló

Műszaki jellemzők

		BLITZ-230V	BLITZ-24V
Max. szárny hossz és súly	m x Kg	3 x 500 2,5 x 600 2 x 800	3 x 500 2,5 x 600 2 x 800
Áramellátás	Vac - Hz	230 / 50	24 Vdc
Üresjáratú áramfelvétel	A	1,8	1,5
Teljes terhelésű áramfelvétel	A	2,5	7,5
Névleges teljesítmény:	W	400	45
Kondenzátor	µF	8	-
Sebesség	f/p	1,6	1,4 ÷ 0,5
Nyomaték	N m	340	320
Üzemi hőmérséklet tartomány	°C	-30 ÷ +60	-30 ÷ +60
Hővédelem	°C	140	140
Munka ciklus	%	20	80
Motor súlya	Kg	14,6	14,6



- 1 BLITZ működtető
- 2 Vezérlő egység
- 3 Villogó lámpa
- 4 Focellák
- 5 Kulcsos kapcsoló
- 6 Jeladó
- 7 Antenna
- 8 Oszlop fotocellák
- 9 Oszlopra szerelt digitális rádió kapcsoló

Tartozékok



162219

Külső kioldó készlet 4 m fémhuzallal



ACC009

Figyelmeztető jelzés



Vulcan

**230V-os és 24V-os
visszafordíthatatlan elektro-
mechanikus motor fordulatszám
csökkentő áttétel lengő kapukhoz.
Földalatti felszerelés
Standard nyitás 110°**

Tömített motor fordulatszám csökkentő áttétel, teljesen alumíniumból készült, horganyzott kovácsolt acél karokkal

A speciális szerelő furatok lehetővé teszik a Vulcan motorok felszerelését számos meglévő alapozó doboz belsejébe.

Állítható nyitási és zárási mechanikus ütköző

Áramszünet esetén a kaput kézzel lehet működtetni a kioldó kar egyszerű forgatásával

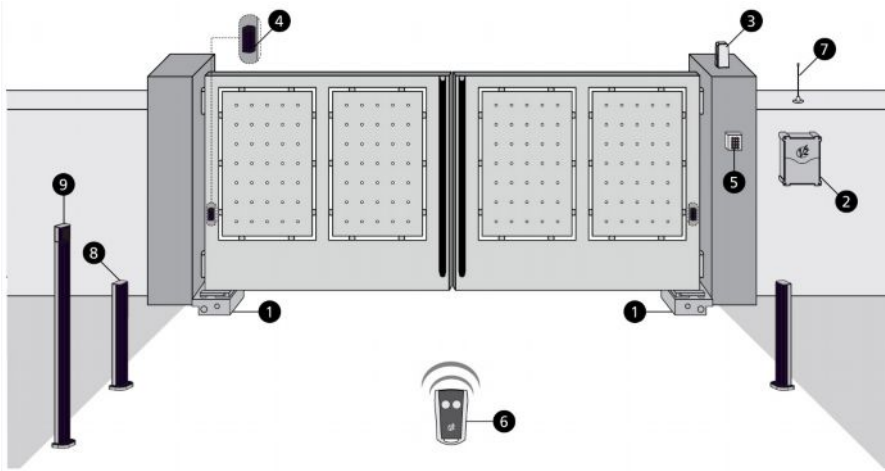
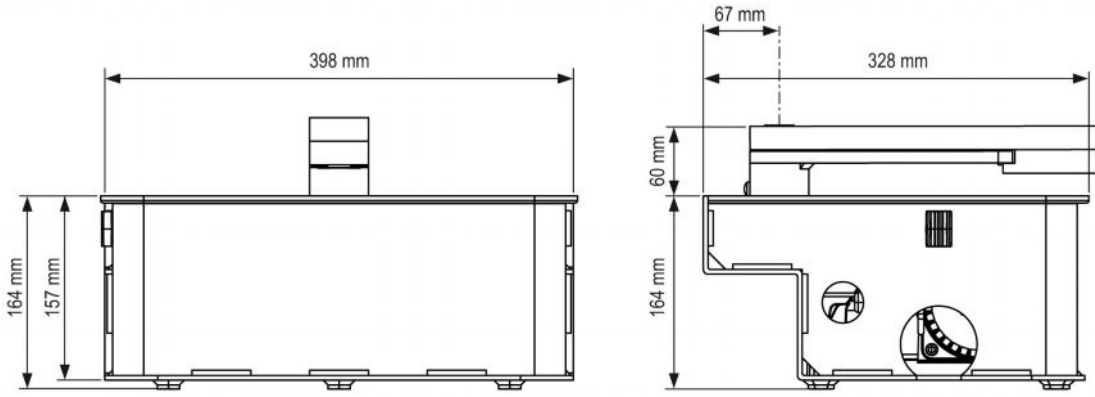


Modell	Kód	Ismertetés
VULCAN-230V	22F003	230V - nyitási és zárási mechanikus ütköző
VULCAN-24V	22F005	24V - nyitási és zárási mechanikus ütköző - kódoló

Műszaki jellemzők

		VULCAN-230V	VULCAN-24V
Max. szárny hossz és súly *	m x Kg	2 x 800 2,5 x 550 3 x 400 3,5 x 350	2 x 600 2,5 x 500 3 x 400 3,5 x 350
Áramellátás	Vac – Hz	230 / 50	24 Vdc
Üresjáratú áramfelvétel	A	1,5	1
Max. áramfelvétel	A	2,4	15
Max. névleges teljesítmény	W	500	300
Kondenzátor	µF	14	-
Nyitási idő (90°)	s	17	15 ÷ 25
Maximum nyomaték	N m	320	320
Üzemi hőmérséklet tartomány	°C	-20 ÷ +55	-20 ÷ +55
Hővédelem	°C	150	-
Munka ciklus	%	30	80
Motor súlya	Kg	11	11,5
Védettség fok	IP	67	67

* FIGYELEM: Ha 180°-ig nyíló tartozék eszköz (kód 162218) van felszerelve, akkor a szárny maximum hossza 2,5 m és a maximum súlya 400 Kg lehet.



- 1 VULCAN működtető
- 2 Vezérlő egység
- 3 Villogó lámpa
- 4 Fotocellák
- 5 Kulcsos kapcsoló
- 6 Jeladó
- 7 Antenna
- 8 Oszlop fotocellák
- 9 Oszlopra szerelt digitális rádió kapcsoló

Tartozékok



162231

Kataforézis-kikészítésű acél alapozó doboz 110° nyitással és kioldó karokkal



162232

Rozsdamentes acél alapozó doboz 110° nyitással és kioldó karokkal



162218

Kar egység >110° nyitáshoz + kioldó kar



162215

Kódoló



ACC009

Figyelmeztető jelzés



Zariss készlet



Modell	Kód	Ismertetés
TELJES KÉSZLET ZARISS-24V	29E020	<p>Készlet lengő kapuk automatizálásához legfeljebb 2,2 m szárny méretig</p> <p>1 pár ZARISS motor beépített digitális vezérlő egységgel 1 MR1 vevőkészülék - 2 PHOENIX2 jeladó - 1 SE kulcsos kapcsoló 1 LUMOS-24V villogó lámpa beépített antennával 1 pár SENSIVA fotocella - 1 figyelmeztető tábla</p>

Axil készlet



Modell	Kód	Ismertetés
TELJES KÉSZLET AXIL-24V	29F008	<p>Készlet lengő kapuk automatizálásához legfeljebb 2,8 m szárny méretig</p> <p>2 AXIL-24V motor - 1 CITY2+ digitális vezérlő egység 1 MR1 vevőkészülék - 2 PHOENIX2 jeladó - 1 SE kulcsos kapcsoló 1 LUMOS-24V villogó lámpa beépített antennával 1 pár SENSIVA fotocella - 1 figyelmeztető tábla</p>

Axil készlet



Modell	Kód	Ismertetés
TELJES KÉSZLET AXIL-230V	29F006	<p>Készlet lengő kapuk automatizálásához legfeljebb 2,8 m szárny méretig</p> <p>2 AXIL-230V motor - 1 CITY2+ analóg vezérlő egység 1 MR1 vevőkészülék - 2 PHOENIX2 jeladó - 1 SE kulcsos kapcsoló 1 LUMOS-230V villogó lámpa - 1 pár SENSIVA fotocella 1 figyelmeztető tábla</p>



Modell	Kód	Ismertetés
TELJES-D KÉSZLET AXIL-230V	29F007	<p>Készlet lengő kapuk automatizálásához legfeljebb 2,8 m szárny méretig</p> <p>2 AXIL-230V motor - 1 CITY1 digitális vezérlő egység 1 MR1 vevőkészülék - 2 PHOENIX2 jeladó - 1 SE kulcsos kapcsoló 1 LUMOS-230V villogó lámpa - 1 pár SENSIVA fotocella 1 figyelmeztető tábla</p>



Calypso készlet



Modell	Kód	Ismertetés
TELJES KÉSZLET CALYPSO-230V	29D022	Készlet lengő kapuk automatizálásához legfeljebb 3 m szárny méretig 2 CALYPSO400-230V motor - 1 CITY7 analóg vezérlő egység 1 MR1 vevőkészülék - 2 PHOENIX2 jeladó - 1 SE kulcsos kapcsoló 1 LUMOS-230V villogó lámpa - 1 pár RIF50 fotocella 1 figyelmeztető tábla



Modell	Kód	Ismertetés
TELJES-D KÉSZLET CALYPSO-230V	29D023	Készlet lengő kapuk automatizálásához legfeljebb 3 m szárny méretig 2 CALYPSO400-230V motor - 1 CITY1 digitális vezérlő egység 1 MR1 vevőkészülék - 2 PHOENIX2 jeladó - 1 SE kulcsos kapcsoló 1 LUMOS-230V villogó lámpa - 1 pár RIF50 fotocella 1 figyelmeztető tábla

Vulcan készlet



Modell

KIT VULCAN-230V

Kód

29G001

Ismertetés

Készlet lengő kapuk automatizálásához legfeljebb 3,5 m szárny méretig
 2 VULCAN-230V motor - 2 katalforézis-kikészítésű acél alapozó doboz - 2 kar kioldó rendszerrel - 1 CITY1 digitális vezérlő egység
 1 MR1 vevőkészülék - 2 PHOENIX2 jeladó - 1 SE kulcsos kapcsoló
 1 LUMOS-230V villogó lámpa - 1 pár SENSIVA fotocella
 1 figyelmeztető tábla



Modell

KIT VULCAN-24V

Kód

29G002

Ismertetés

Készlet lengő kapuk automatizálásához legfeljebb 3,5 m szárny méretig
 2 VULCAN-24V motor - 2 katalforézis-kikészítésű acél alapozó doboz - 2 kar kioldó rendszerrel - 1 CITY2+ digitális vezérlő egység
 1 MR1 vevőkészülék - 2 PHOENIX2 jeladó - 1 SE kulcsos kapcsoló
 1 LUMOS-24V villogó lámpa beépített antennával
 1 pár SENSIVA fotocella - 1 figyelmeztető tábla

Motorok sorompókhoz

Árboc legfeljebb 4 m-ig..... 24V motor beépített digitális vezérlő egységgel beépített villogó lámpa ZENIA4
Opcionális villogó lámpa BY4

Árboc legfeljebb 6 m-ig..... 24V motor beépített digitális vezérlő egységgel beépített villogó lámpa ZENIA6
Opcionális villogó lámpa BY6





Zenia

230V-os automatikus emelőkaros sorompó 24V-os motorral, intenzív használatra alkalmas

Gyors nyitású automatikus emelő karos sorompó, ami alkalmas a jármű forgalom ellenőrzésére lakóházi és sokszoros használatú létesítményekben

Horganyzott és festett acéllemez szekrény

Ház a Sensiva fotocellák felszerelésére

Eloxált alumínium árboc

LED-es villogó lámpa a felső burkolatban elhelyezett nyílásba beépítve

Praktikus kioldó rendszer igényre szabott kulccsal

Erős horganyzott acél lehorgonyzó lemez a motor rögzítésére 4 betonba ágyazandó bilincsel

24V-os motor kódolóval az intenzív használat és a nagyobb biztonság garantálására

Kiegyensúlyozó rugó és készlet a hozzátartozó árboc felszereléséhez

Kompatibilis az ECO-LOGIC rendszerrel



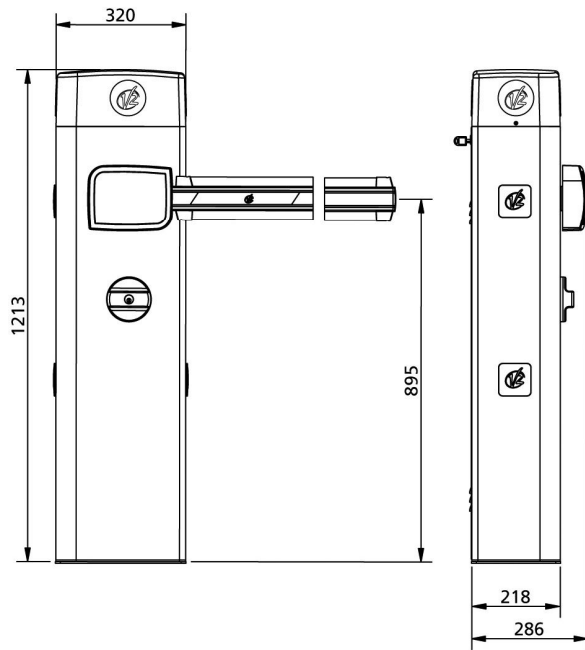
Modell	Kód	Ismertetés
ZENIA4	36A005	230V - legfeljebb 4 m-es árbocokhoz
ZENIA6	36A004	230V - legfeljebb 6 m-es árbocokhoz

Műszaki jellemzők

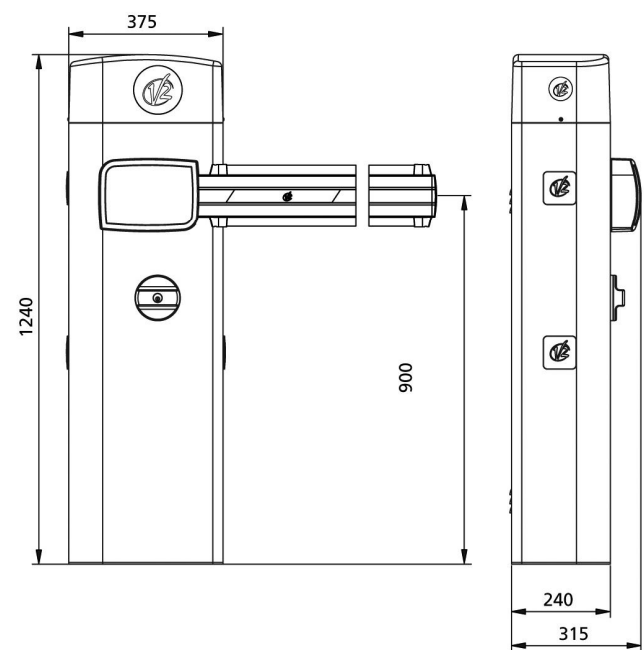
		ZENIA4	ZENIA6
Áramellátás	Vac – Hz	230 - 50	230 - 50
Teljesítmény felvétel	W	250	300
Motor tápegység	Vac – Hz	24	24
Maximum áramfelvétel	A	10	12
Motor maximum teljesítmény	W	240	300
Maximum nyomaték	Nm	160	220
Nyitási idő	s	3 ÷ 4	5 ÷ 6
Működési ciklus	%	80 - max 150 ciklus/óra	80 - max 200 ciklus/óra
Üzemi hőmérséklet tartomány	°C	-20 ÷ +55	-20 ÷ +55
Védettségi fok	IP	44	44
Motor súlya	Kg	50	58



Zenia4

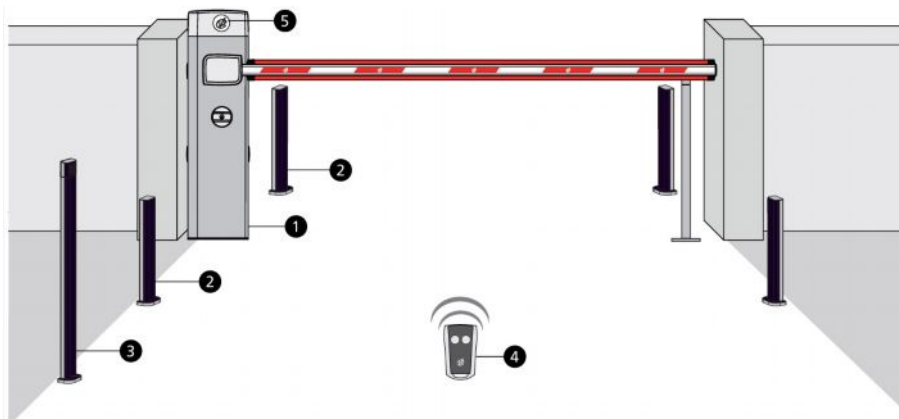


Zenia6



Beépített DIGITÁLIS vezérlő egység

- A programozás 3 gomb és kijelző használatával történik
- Dugaszolható adapter az MR1 modul rendszerű rádió vevőhöz
- Indítás1, indítás2 és leállítási bemenetek
- Indítás1, indítás2 és leállítási vezérlések jeladóról
- Kiegészítő csatoma kezelés jeladóról
- Vészhelyzeti akkumulátor egység bemenet
- Bemenet fotocellákhoz ön-vizsgáló funkcióval
- Bemeneti mechanikus biztonsági szélekhez
- Tartó mágnes kimenet
- 24V villogó lámpa kimenet
- Belső világítás kimenet
- Kódoló mozgás vezérlő
- Energia megtakarítási funkció a fogyasztás csökkentésére készenléti üzemmódban
- A végállás kapcsolási pontok ön-betanulása
- Akadály érzékelési funkció programozható érzékenységgel
- Működési ciklus számláló, programozható karbantartási emlékeztetővel
- Lassítás a végállás kapcsoló területen
- Bemeneti állapot monitorozása a kijelző használatával
- ADI csatlakozó opcionális CL1+ modul csatlakoztatásához
- Lehetőség 2 vezérlő egység csatlakoztatására két sorompó szinkronizált vezérlésére mester-szolga (MASTER-SLAVE) működés
- A fő vezérlő egység csatlakozások leírása a vonatkozó fejezetben, a 81. oldaltól kezdődően található.



- 1 ZENIA sorompó
- 2 Oszlop fotocellák
- 3 Oszlopra szerelt digitális rádió kapcsoló
- 4 Jeladó
- 5 Beépített villogó lámpa



By

230V-os automatikus emelőkaros sorompó 24V-os motorral, intenzív használatra alkalmas

Gyors nyitású automatikus emelő karos sorompó, ami alkalmas a jármű forgalom ellenőrzésére lakóházi és sokszoros használatú létesítményekben

Horganyzott és festett acéllemez szekrény

Ház a Sensiva fotocellák felszerelésére

Eloxált alumínium árboc

Praktikus kioldó rendszer igényre szabott kulccsal

Erős horganyzott acél lehorgonyzó lemez a motor rögzítésére 4 betonba ágyazandó bilincsel

24V-os motor kódolóval az intenzív használat és a nagyobb biztonság garantálására

Kiegyensúlyozó rugó és készlet a hozzátartozó árboc felszereléséhez

Lehetőség BLINKO-24V villogó lámpák felszerelésére meghatározott helyeken a szekrény falain

Kompatibilis az ECO-LOGIC rendszerrel

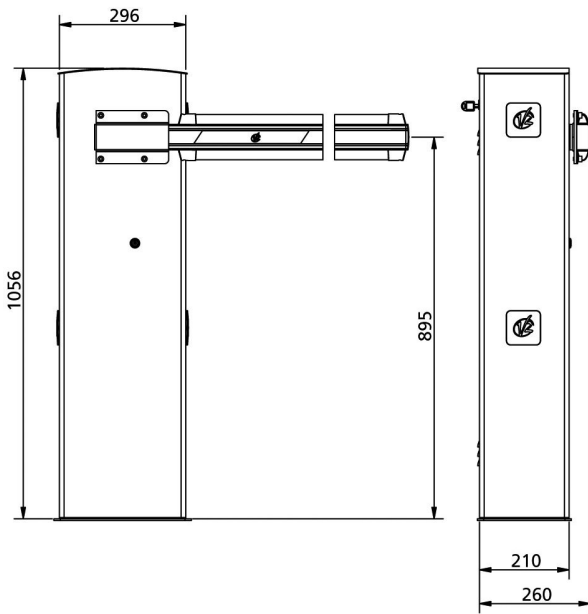


Modell	Kód	Ismertetés
BY4	36A007	230V - legfeljebb 4 m-es árbocokhoz
BY6	36A006	230V - legfeljebb 6 m-es árbocokhoz

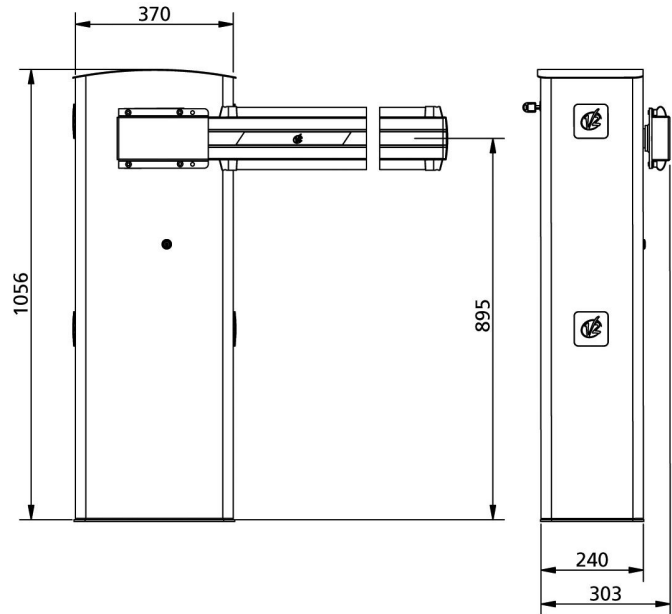
Műszaki jellemzők

		BY4	BY6
Áramellátás	Vac - Hz	230 - 50	230 - 50
Teljesítmény felvétel	W	250	300
Motor tápegység	Vac - Hz	24	24
Maximum áramfelvétel	A	10	12
Motor maximum teljesítmény	W	240	300
Maximum nyomaték	Nm	160	220
Nyitási idő	s	3 + 4	5 + 6
Működési ciklus	%	80 - max 150 ciklus/óra	80 - max 200 ciklus/óra
Üzemi hőmérséklet tartomány	°C	-20 + +55	-20 + +55
Védettségi fok	IP	44	44
Motor súlya	Kg	48	56

By4

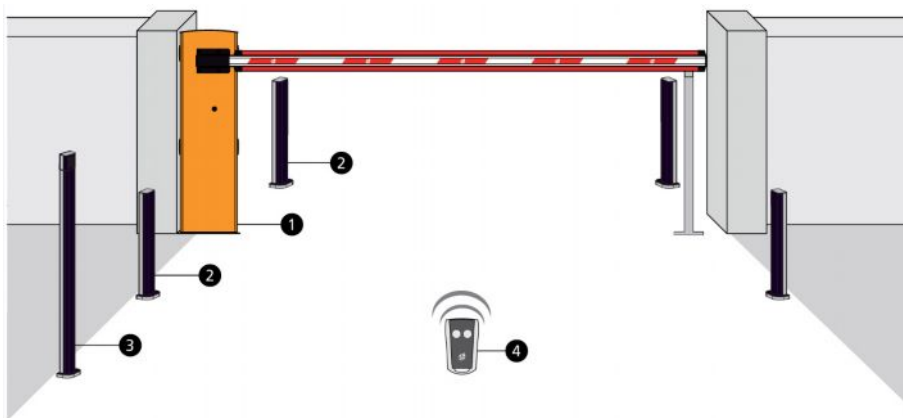


By6



Beépített DIGITÁLIS vezérlő egység

- A programozás 3 gomb és kijelző használatával történik
- Dugaszolható adapter az MR1 modul rendszerű rádió vevőhöz
- Indítás1, indítás2 és leállítási bemenetek
- Indítás1, indítás2 és leállítási vezérlések jeladóról
- Kiegészítő csatorna kezelés jeladóról
- Vészhelyzeti akkumulátor egység bemenet
- Bemenet fotocellákhoz ön-vizsgáló funkcióval
- Bemeneti mechanikus biztonsági szélekhez
- Tartó mágnes kimenet
- 24V villogó lámpa kimenet
- Belső világítás kimenet
- Kódoló mozgás vezérlő
- Energia megtakarítási funkció a fogyasztás csökkentésére készenléti üzemmódban
- A végállás kapcsolási pontok ön-betanulása
- Akadály érzékelési funkció programozható érzékenységgel
- Működési ciklus számláló, programozható karbantartási emlékeztetővel
- Lassítás a végállás kapcsoló területen
- Bemeneti állapot monitorozása a kijelző használatával
- ADI csatlakozó opcionális CL1+ modul csatlakoztatásához
- Lehetőség 2 vezérlő egység csatlakoztatására két sorompó szinkronizált vezérlésére mester-szolga (MASTER-SLAVE) működés
- A fő vezérlő egység csatlakozások leírása a vonatkozó fejezetben, a 81. oldaltól kezdődően található.



- 1 BY sorompó
- 2 Oszlop fotocellák
- 3 Oszlopra szerelt digitális rádió kapcsoló
- 4 Jeladó

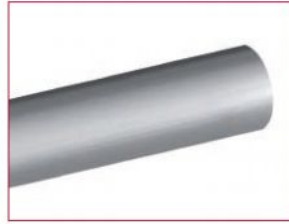


Tartozékok 4 m-es sorompókhoz



163614

4,22 m-es négyszögletes
alumínium árboc



163617

4,22 m-e kerek (\varnothing 60) alumínium
árboc



163619

\varnothing 60 kerek árboc készlet



173608

Lehorgonyzó lemez



163616

Összekötő négyszögletes
árbochoz

Tartozékok 6 m-es sorompókhoz



163613

6,28 m-es négyszögletes
alumínium árboc



163623

6,28 m-e kerek (\varnothing 90) alumínium
árboc



163610

\varnothing 90 kerek árboc készlet



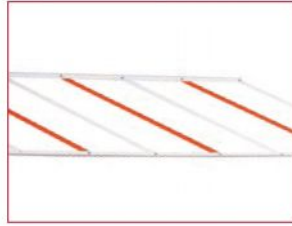
173602

Lehorgonyzó lemez

Közös tartozékok

**163620**

Védő gumi készlet (12 m)

**163618**

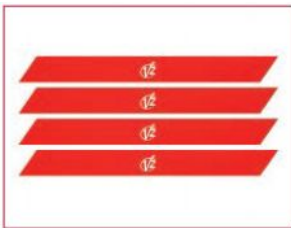
Alumínium polc (2 m)

**163604**

Mozgatható végű tartó oszlop

**163605**

Vég tartó oszlop

**163622**Fényvisszaverő ragasztó csíkok
(24 darab)**163615**

Lámpa készlet (6 modul)

**163621**

Vezérlő egység lámpákhoz

**161212**Akkumulátor beépített akkumulátor
töltővel

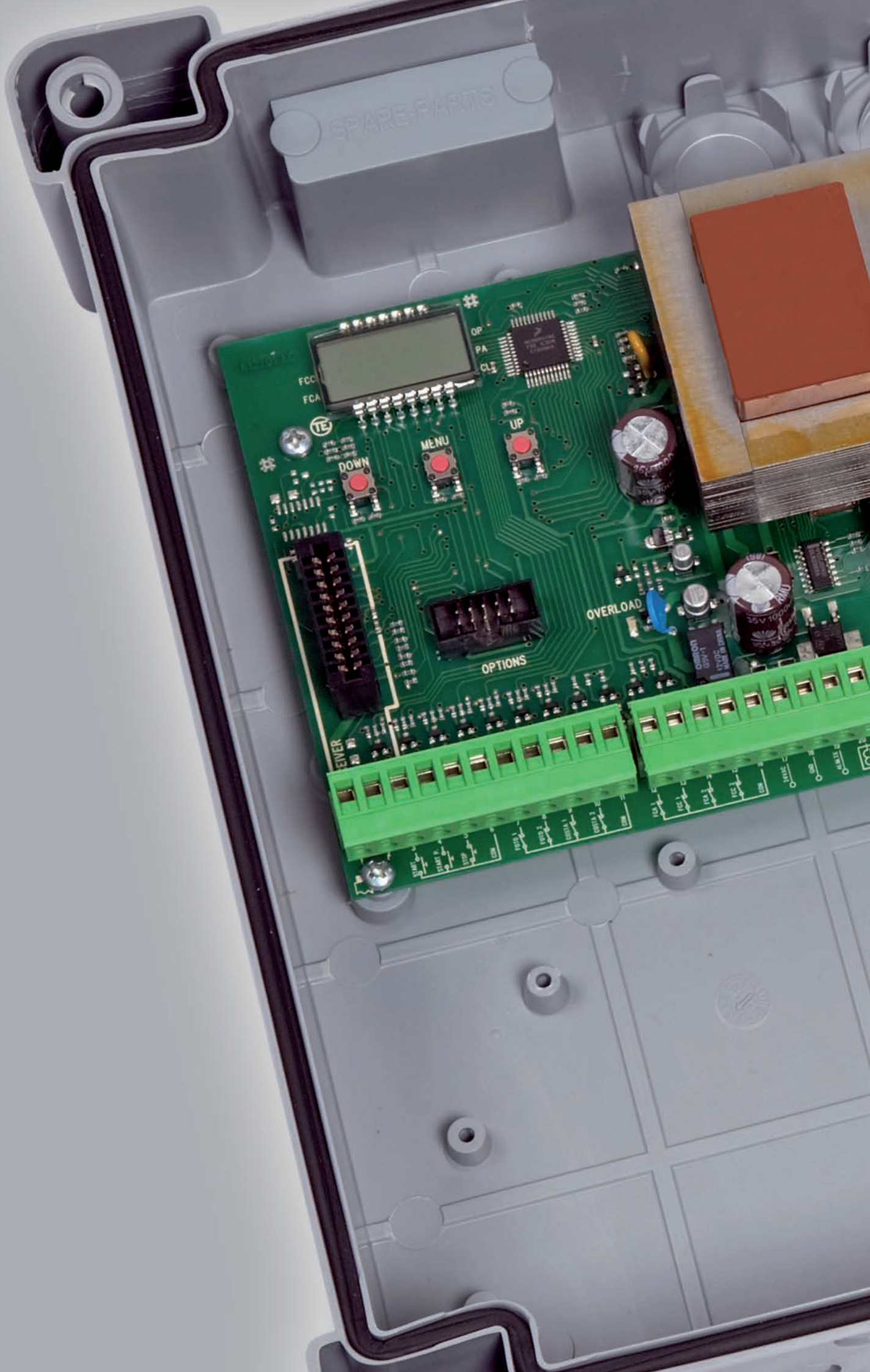
Vezérlő egységek

VEZÉRLŐ EGYSÉGEK LENGŐ ÉS TOLÓ KAPUKHOZ

1 vagy 2 motorhoz (24V).....	digitális vezérlő egység	kóder vezérlő	CITY2+
	digitális vezérlő egység	ECO-LOGIC-hoz	CITY2+BC
1 vagy 2 motorhoz (230V).....	digitális vezérlő egység	kóder vezérlő	CITY1-ECD
	digitális vezérlő egység		CITY1
	analóg vezérlő egység.....		CITY7
1 motorhoz (230V).....	digitális vezérlő egység		CITY4
	analóg vezérlő egység.....		CITY9
1 három-fázisú motorhoz	digitális vezérlő egység		CITY6

VEZÉRLŐ EGYSÉGEK GÖRDÜLŐ ZSALUKHOZ

1 motorhoz (230V - 700W).....	analóg vezérlő egység.....	EASY1
	analóg vezérlő egység belső világítással és automatikus zárással	EASY2
1 motorhoz (230V - 1100W).....	analóg vezérlő egység belső világítással és beépített vevővel	EASY3
	analóg vezérlő egység (optikai típusú biztonsági határ kezelés).....	EASY4



SPARE PARTS

FCC
FCA

TE

DOWN

MENU

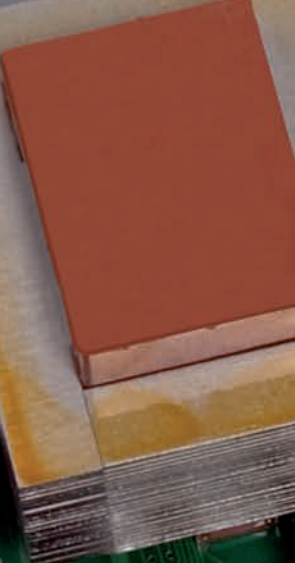
UP

OPTIONS

OVERLOAD

EVER

START 1
START 2
STOP
COM
RDS A
RDS B
RDS C
RDS D
RDS E
RDS F
RDS G
RDS H
RDS I
RDS J
RDS K
RDS L
RDS M
RDS N
RDS O
RDS P
RDS Q
RDS R
RDS S
RDS T
RDS U
RDS V
RDS W
RDS X
RDS Y
RDS Z
RDS 1
RDS 2
RDS 3
RDS 4
RDS 5
RDS 6
RDS 7
RDS 8
RDS 9
RDS 0
RDS *





City1

230V-os digitális vezérlő egység lengő kapukhoz (egy- és két-szárnyú) és toló kapukhoz

- A programozás 3 program gomb és kijelző használatával történik
- 230V-os táplálás 2 egyfázisú motorhoz
- Dugaszolható adapter modul rendszerű rádió vevőhöz
- Indítás, gyalogos indítási és leállítási vezérlések jeladóról
- Kiegészítő csatorna opcionális belső világítási modul kezeléssel jeladóról
- Biztonsági eszköz vizsgálat minden nyitás előtt
- 230V-os villogó lámpa kimenet (villogó lámpa használat megszakítással)
- Opcionális belső világítási modul kimenet
- Ön-tanuló működési idő funkció
- Akadály érzékelési funkció 10 érzékenységi szinttel
- Működési ciklus számláló, programozható karbantartási emlékeztetőkkel
- Szárny lelassítási funkció a végállás kapcsoló területen a zajos zárások és visszapattanások megelőzésére
- Lassú indulási funkció nyitás alatt (programozható idő)
- Bemeneti állapot monitorozása a kijelző használatával
- Kapható a 230V CITY1-ECD változatban, ami lehetővé teszi a KÓDOLÓVAL felszerelt motorok vezérlését
- ADI csatlakozó LUX2, CL1+, WES-ADI (csak CITY1-ECD) opcionális modulok csatlakoztatására



Modell	Kód
CITY1	12G010
CITY1-ECD	12G033

Műszaki jellemzők

Aramellátás	230Vac - 50Hz
Motorok max. terhelése	2 x 700W
Munka ciklus	40%
Max 24V tartozék terhelés	10W
Üzemi hőmérséklet	-20 ÷ +60°C
Védő biztosíték	F1 = 5A
Méreték	295 x 230 x 100 mm
Súly	1600g
Védettségi fok	IP55

City2+

230V-os digitális vezérlő egység 2 x 24V-os motorokkal felszerelt lengő és toló kapukhoz

- A programozás 3 program gomb és kijelző használatával történik
- Dugaszolható adapter modul rendszerű rádió vevőhöz
- Indítás, gyalogos indítási és leállítási vezérlések jeladóról
- Kiegészítő csatorna kezelés jeladóról
- Vészhelyzeti akkumulátor bemenet
- Kódoló bemenet
- Kisfeszültségű kimenet figyelmeztető lámpához vagy 24V-os villogó lámpához
- Biztonsági eszköz vizsgálat minden nyitás előtt
- Áram méréses érzékelésű akadály érzékelési funkció programozható küszöbvel
- Működési ciklus számláló, programozható karbantartási emlékeztetővel
- Szárny lelassítási funkció a végállás kapcsoló területen a zajos zárások és visszapattanások megelőzésére
- Bemeneti állapot monitorozása a kijelző használatával
- Energia megtakarítási funkció a fogyasztás csökkentésére készenléti üzemmódban
- ADI csatlakozó, CL1+, WES-ADI opcionális modulok csatlakoztatására
- Kapható CITY2+BC változatban is, az ECO-LOGIC rendszerrel együttműködésre konfigurálva (ennek a változatnak nincs transzformátora vagy tápegység kártyája)



Modell	Kód
CITY2	12A024
CITY2+BC	12A030

Műszaki jellemzők

Aramellátás	230Vac - 50Hz
Max. teljes terhelés	250W
Max. terhelés az egyes motorokra	150W
Munka ciklus	40%
Max 24V tartozék terhelés	15W
Üzemi hőmérséklet	-20 ÷ +60°C
Védő biztosíték	2,5A
Méret	295 x 230 x 100 mm
Súly	3000g (1000g CITY2+BC)
Védettségi fok	IP55



City4

230V-os digitális vezérlő egység lengő kapukhoz (egy-szárnyú) és toló kapukhoz

- A programozás 3 program gomb és kijelző használatával történik
- 230V-os táplálás 1 egyfázisú motorhoz
- Dugaszolható adapter modul rendszerű rádió vevőhöz
- Indítás, gyalogos indítási és leállítási vezérlések jeladóról
- Kiegészítő csatorna kezelés jeladóról
- 230V-os villogó lámpa kimenet (villogó lámpa használat megszakítással)
- Biztonsági eszköz vizsgálat minden nyitás előtt (fotocellák, biztonsági határok és triac)
- Ön-tanuló működési idő funkció
- Akadály érzékelési funkció 10 érzékenységi szinttel
- Működési ciklus számláló, programozható karbantartási emlékeztetőkkel
- Szárny lelassítási funkció a végállás kapcsoló területen a zajos zárások és visszapattanások megelőzésére
- Lassú indulási funkció nyitás alatt (programozható idő)
- Bemeneti állapot monitorozása a kijelző használatával
- ADI csatlakozó, LUX2, CL1+ opcionális modulok csatlakoztatására



Modell	Kód
CITY4	12G021

Műszaki jellemzők

Áramellátás	230Vac - 50Hz
Max. motor terhelés	700W
Max. tartozék terhelés 24V	10W
Üzemi hőmérséklet	-20 ÷ +60°C
Védő biztosíték	F1 = 5A
Méreték	295 x 230 x 100 mm
Súly	1600g
Védettségi fok	IP55

City5

230V-os vezérlő egység egy váltakozó utas forgalmi átjáró közelében felszerelt forgalmi lámpa vezérlésére

- A programozás 3 program gomb és kijelző használatával történik
- 2 forgalmi lámpa egység kezelése
- Hálózat-független lámpa táplálás
- Dugaszolható adapter modul rendszerű rádió vevőhöz
- 2 nyomógombos bemenet: belépés, kilépés
- 1 vezérlő eszköz bemeneti kód
- 2 jármű jelenlétet érzékelő bemenetek (N.O. vagy N.C.) (nyugvóáramú vagy munkaáramú)
- 1 véssz helyzetű bemenet, zöld biztosítására a kilépésnél
- Független bemenet és kimenet vezérlés jeladóról
- 2 vezérlő (N.O. vagy N.C.) (nyugvóáramú vagy munkaáramú) kimenet a kapu vezérlő egység nyitására és zárására
- 2 x 24V ac/dc kimenetek tartozékok táplálására
- Kártyára szerelt forgalmi lámpa állapotok LED jelzése
- Jármű áthaladás számláló, korlátozott belépéssel a parkolási kapacitás határának elérésénél
- Az elsőbbségi jog feltétel programozása mindkét irányban
- Bemeneti állapot monitorozása a kijelző használatával



Modell	Kód
CITY5	12G014

Műszaki jellemzők

Aramellátás	230Vac - 50Hz
A világítás lámpáinak áramellátása	Egyen- vagy váltakozó áram, max 250Vac
A világítás lámpáinak max. áramfelvétel	5A
Max. tartozék terhelés 24V	3W
Üzemi hőmérséklet	-20 + +60°C
Védő biztosíték	F1 = 400mA / F2 = 5A
Méret	195 x 145 x 80 mm
Súly	800g
Védettségi fok	IP55



City6

230V-os digitális vezérlő egység toló kapukhoz (230V egyfázisú vagy 230V-400V három-fázisú motorok)

- A programozás 3 program gomb és kijelző használatával történik
- 230V-400V választható hálózati feszültség
- Áramellátás leválasztó biztonsági kapcsoló, ami hozzáférhető ha a tokozás zárva van
- Áramellátás 1 x 230V egy-fázisú vagy 230V - 400V három-fázisú motorhoz
- Dugaszolható adapter modul rendszerű rádió vevőhöz
- Indítás, gyalogos indítási és leállítási vezérlések jeladóról
- 230V-os villogó lámpa kimenet (villogó lámpa használat megszakítással)
- Kiegészítő csatorna kezelése opcionális belső világítási modullal jeladóról
- Belső világítási kimenet opcionális modullal
- Biztonsági eszköz vizsgálat minden nyitás előtt (fotocellák és biztonsági határok)
- Működési idő ön-tanulási funkció
- Áram méréses érzékelésű akadály érzékelési funkció programozható küszöbvel
- Működési ciklus számláló, programozható karbantartási emlékeztetővel
- Bemeneti állapot monitorozása a kijelző és LED-ek használatával
- ADI csatlakozó, LUX2, CL1+ opcionális modulok csatlakoztatására
- Kapható a 230V CITY6-I modellben is, ami fel van szerelve NYITÁSI, ZÁRÁSI és STOP (VÉSZLEÁLLÍTÓ) nyomógombokkal



Modell	Kód
CITY6	12B018
CITY6-I	12B035

Műszaki jellemzők

Áramellátás	400V (három-fázisú) 230V (három-fázisú) 230V (egy-fázisú)
Max. motor terhelés	4A
Max 24V tartozék terhelés	10W
Üzemi hőmérséklet	-20 ÷ +60°C
Védő biztosíték	F1 = 400mA F2 = F4 = 2A F3 = 2A (500V)
Méret	295 x 230 x 100 mm
Súly	1900g
Védettségi fok	IP55



City7

230V-os analóg vezérlő egység lengő kapukhoz (egy- és két-szárnyú)

- Beállítás és programozás trimmer és dip-switch kapcsolók segítségével
- 230V-os táplálás 2 egyfázisú motorhoz
- Dugaszolható adapter modul rendszerű rádió vevőhöz
- Indítás, gyalogos indítási és leállítási vezérlések jeladóról
- 230V-os villogó lámpa kimenet (villogó lámpa használat megszakítással)
- Belső világítás kimenet (vezérelhető jeladóról is)
- Szárny lelassítási funkció a végállás kapcsoló területen a zajos zárások és visszapattanások megelőzésére
- A bemeneti állapotokat LED-ek jelzik



Modell

Kód

CITY7

12G024

City9

230V-os analóg vezérlő egység toló kapukhoz

- Beállítás és programozás trimmer és dip-switch kapcsolók segítségével
- 230V-os táplálás 1 egyfázisú motorhoz
- Dugaszolható adapter modul rendszerű rádió vevőhöz
- Indítás, gyalogos indítási és leállítási vezérlések jeladóról
- Nyit/zár végállás kapcsoló bemenetek
- 230V-os villogó lámpa kimenet (villogó lámpa használat megszakítással)
- Belső világítás kimenet (vezérelhető jeladóról is)
- Szárny lelassítási funkció a végállás kapcsoló területen a zajos zárások és visszapattanások megelőzésére
- A bemeneti állapotokat LED-ek jelzik



Modell

Kód

CITY9

12B021

Műszaki jellemzők

Áramellátás	230Vac - 50Hz
Motorok max. terhelése	700W
Max 24V tartozék terhelés	3W
Üzemi hőmérséklet	-20 ÷ +60°C
Védő biztosíték	F1 = 5A
Méret	170 x 185 x 70 mm
Súly	800 g
Védettségi fok	IP55

Műszaki jellemzők

Áramellátás	230Vac - 50Hz
Max. motor terhelés	700W
Max 24V tartozék terhelés	3W
Üzemi hőmérséklet	-20 ÷ +60°C
Védő biztosíték	F1 = 5A
Méret	170 x 185 x 70 mm
Súly	800 g
Védettségi fok	IP55