



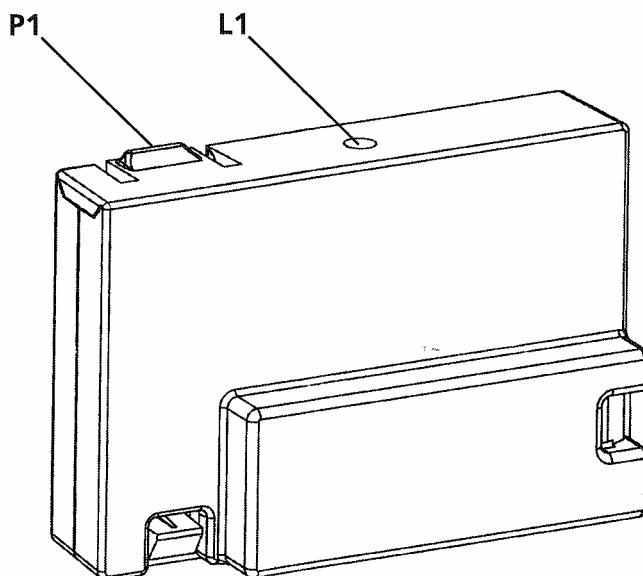
V2 SPA

Corso Principi di Piemonte, 65/67 - 12035 RACCONIGI (CN) ITALY
tel. +39 01 72 81 24 11 - fax +39 01 72 84 050
info@v2home.com - www.v2home.com



IL n. 156
EDIZ. 04/03/2009

MR1



Modell	Frekvencia	Hőmérséklet	Érzékenység	S/N	Méret
MR1 – MR1PLUS	433,92MHz	-20÷60°C	≥ -103 dBm	> 17 dB @ 100 dBm m=100%	52x35x15 mm
MR1/868- MR1/868P	868,3MHz				

Az új szuperheterodin vevő mindig helyes funkciót garantál zavart környezetben: a jó érzékenység és magas szelektivitás teszi őt nem fogékonnyá a legtöbb zavartól körül a frekvencia vételi környéken. Az új öntanulós programozási rendszer PERSONAL PASS sorozatú távvezérlők memorizálására teszi képessé.

- Maximum 240 (MR1, MR1/868) vagy 1008 (MR1PLUS, MR1/868P) eltérő kódú távvezérlő eltárolása lehetséges öntanulós móddal.
- Távvezérlők öntanulása rádió által intézve.
- Ugró kód mód engedélyezése vagy letiltása.
- Helyettesítő távvezérlők intézése.
- Memória telítettségének jelzése: a vevő 15x villog.
- Csatlakoztatható a PROG2 hordozható programozóhoz (3.6 vagy újabb verzió), amelyik lehetővé teszi:
- Eszközök kezelése a WINPCL (2.1 vagy újabb verzió) program segítségével
- A 4 csatorna programozása bistabil és időzített funkciókkal.

FIGYELEM: Az MR1 vevőt csak V2 eszközökkel használja.

MONSTABIL FUNKCIÓ PROGRAMOZÁSA

Nyomja meg a vevő P1 nyomógombját: L1 LED bekapcsol. Engedje el a nyomógombot, a LED kikapcsol és egy egyszerű villogás sorozatot küld 5 mp-ig: a rövid villogások száma mutatja a kiválasztott csatornát.

Válassza ki a következő csatornákat a P1 gomb 5 mp-en belüli újbóli megnyomása, majd elengedése által, a LED a villogásának típusát a következő táblázatban megfelelően változtatja meg:

KIVÁLASZTOTT CSATORNA	P1 impulzusok száma	Villogás			
		1x	2x	3x	4x
1. csatorna	1	•			
2. csatorna	2		••		
3. csatorna	3			•••	
4. csatorna	4				••••

- Válassza ki a csatornát, amelyiket memorizálni akar és 5 mp-en belül nyomja le és tartsa lenyomva a távvezérlő nyomógombját.
- A vevő LED-je kikapcsol, majd bekapcsol ismét: ez jelenti, hogy a kód memorizálásra megtörtént és a vevő várakozik a következő kódok memorizálására maximum egy 5 mp-es időtartamig.

TÁVOLI RÁDIÓTANÍTÁS

Ez az eljárás lehetővé teszi új távvezérlők memorizálását rádiós úton, sorozatosan és a vevőkészülék telepítéséből történő eltávolítása nélkül. A távvezérlő, amelyik lehetővé teszi a rádiós programozást kell a legelején memorizálni. Az összes rádiós úton programozott távvezérlő ugyanazt a gomb kialakítást fogja öröklő, amelyik a programozást aktiválta.

Például:

TX A távvezérlő a következő kialakításban került memorizálásra:

1. gomb ➔ 1-es csatorna, monostabil módban.
2. gomb ➔ 3-as csatorna, időzített módban.
3. gomb ➔ 4-es csatorna, bistabil módban.

TX B távvezérlő memorizálása:

- Tartsa lenyomva minimum 5 mp-ig TX A távvezérlő 1+2 vagy 1+3 gombjait.
- Engedje el mindkettőt.
- Nyomja meg 5 mp-en belül TX B távvezérlő megkívánt gombját.
- Engedje el és 5 mp-en belül nyomja meg TX B távvezérlő másik memorizálandó gombját. Ismétlje meg ezt a műveletet a többi távvezérlővel.
- Az öntanulós módból történő kilépéshez várjon minimum 5 mp-et.

A TX B és a többi ilyen módon beállított távvezérlő gomb kialakítása ugyan olyan lesz, mint a TX A távvezérlőé.

UGRÓKÓD FUNKCIÓ

Lehetséges az UGRÓKÓD FUNKCIÓ engedélyezése vagy letiltása (alaphelyzetben tiltott), hogy elkerülje a Personal Pass kód duplikálásának kockázatát.

- Nyomja meg a P1 nyomógombot, tartsa azt lenyomva 8 mp-ig.
- L1 LED kikapcsol 8 mp után.. engedje el a nyomógombot.
- L1 LED elkezd egy 5 mp-es villogás sorozatot:
Egyszeri villanás ➔ UGRÓKÓD tiltva
Dupla villogás ➔ UGRÓKÓD engedélyezve
- A paraméter módosításához nyomja meg a P1 nyomógombot 5 mp-en belül az első villogássorozat után; L1 LED az új paraméternek megfelelően fog villogni.

HELYETTESÍTŐ TÁVVEZÉRLŐ

A helyettesítő távvezérlő csak a WINPCL szoftver segítségével hozható létre és lehetővé teszi egy a vevőben rádiós úton eltárolt távvezérlő lecserélését. Egy egyszerű átvitel a speciálisan programozott helyettesítő távvezérlővel, a vevőkészülék közelében, lecseréli a távvezérlő kódját az újra vevőkészülék telepítésből való eltávolítása nélkül.

Szinkronizálja az ugró kódos a helyettesítő távvezérlőt minden egyes gombjának kétszeri megnyomásával.

Példa TX A memorizált távvezérlő

Lehetséges maximum három helyettesítésre kódonként, ahogy TX A-nak találhatója:

TX B helyettesíti TX A-t (TX A többé nem működik)

TX C helyettesíti TX B-t (TX B többé nem működik)

TX D helyettesíti TX C-t (TX C többé nem működik)

TELJES KÓDTÖRLÉS

A teljes kódtörölés kivitelezéséhez tegye a következőket:

- Kapcsolja ki a vezérlőegység tápfeszültségét, amelyekhez az MR1 csatlakoztatva van.
- Nyomja meg és tartsa lenyomva a vevő P1 nyomógombját.
- Ugyan ebben az időben kapcsolja vissza a tápfeszültséget ismét. A vevő LED-je bekapcsol: engedje el a P1 gombot.

A memóriahelyek üresek és elérhetőek egy új programozásra. Részleges kódtöröléshez a PROG2 hordozható programozó szükséges.

PROGRAMZÁR

A programzár funkciót csak a WINPCL program segítségével lehet megszínálni. Ez a funkció megátolja a vevő újbóli programozását mind a P1 gombbal vagy rádiós úton. A vevő ismételt programozása csak a WINPCL segítségével lehetséges.

99/05/CE IRÁNYELV MEGFELELÉS

Az MR1 megfelel a következő EC irányelv(ek) intézkedéseinek (beleértve az összes alkalmazható kiegészítés(ek)e)t és hogy az alább hivatkozott szabványoknak:

EN 60950-1, EN 301 489-1, EN 301 489-3, EN 300 220-3

Racconigi, 12/01/2009
V2 SPA legal representative
Antonio Cristofari