



CE

# SENSIVA-WL

**SZINKRONIZÁLT, ÁLLÍTHATÓ (180 °), FALRA RÖGZÍTHETŐ  
FOTOCÉLLÁK, AKKUMULÁTOROS JELADÓVAL**

**V2 S.p.A.**

Corso Principi di Piemonte, 65/67 12035 RACCONIGI (CN) ITALY

tel. +39 01 72 81 24 11 - fax +39 01 72 84 050

info@v2home.com - www.v2home.com

IL n.380  
EDIZ. 04/10/2012

Fig. 1

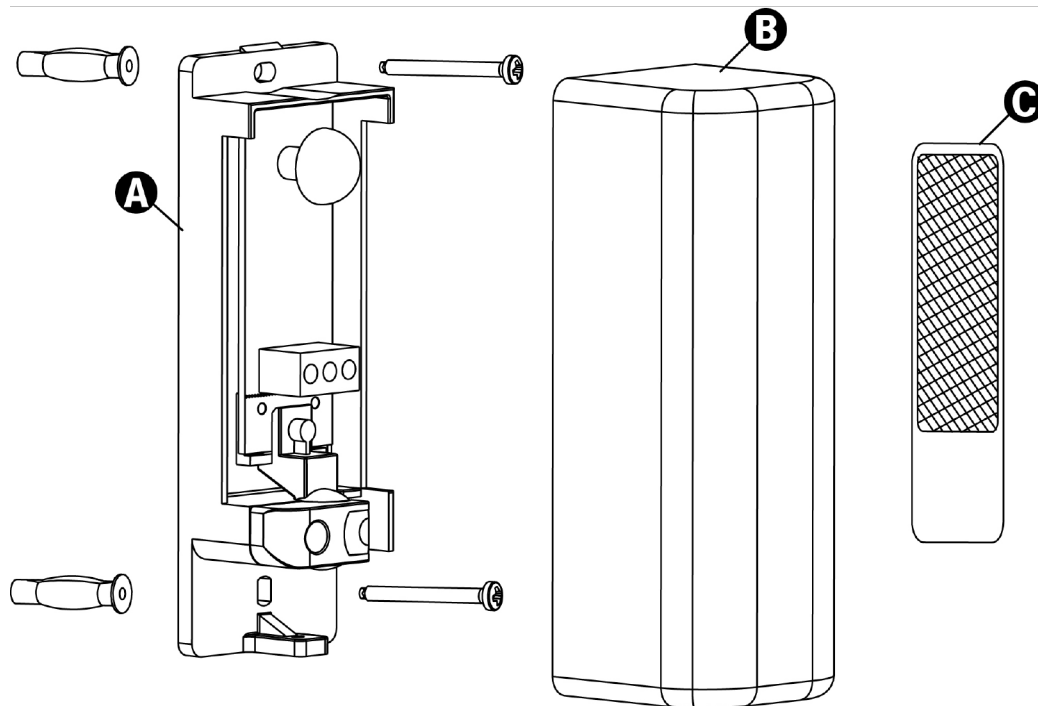


Fig. 2

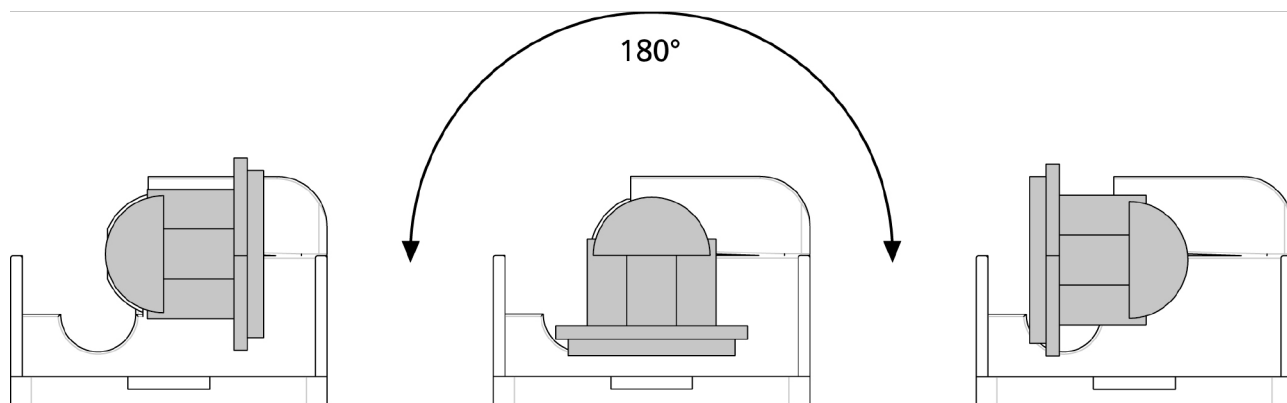
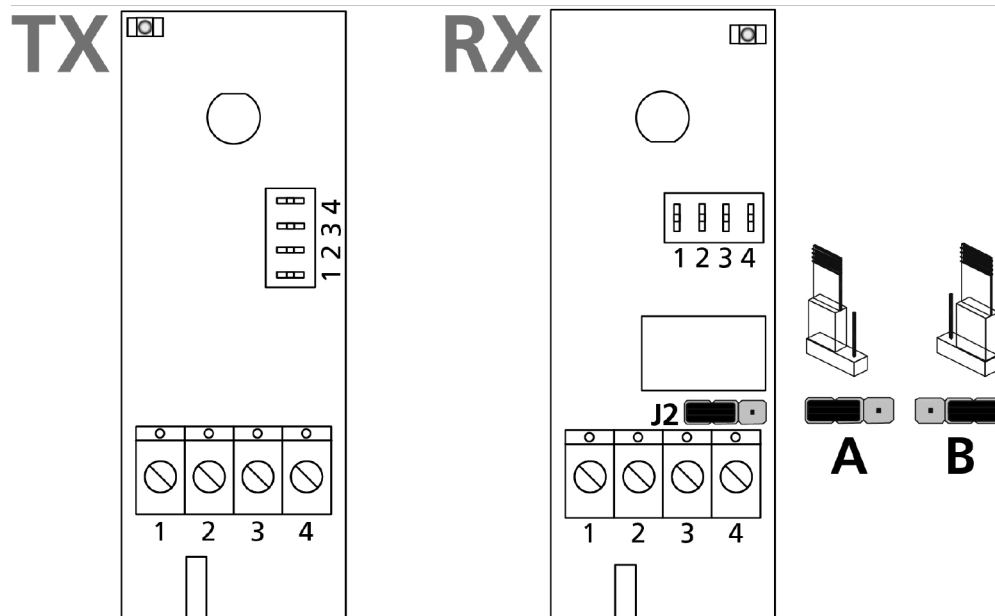


Fig. 3



## AZ ESZKÖZ LEÍRÁSA

A SENSIVA-WL fotocella egy akkumulátoros jeladóból és egy a vezérlőegységről tápot kapó vevőből áll.

Jellemzők:

- 2 akkumulátor az eszköz tartozéka
- Max. 180°-ban állítható a vízszintes tengelyen és 30°-ban a függőleges tengelyen
- Rezisztív vagy hagyományos biztonsági él csatlakoztatási lehetőség a jeladóra: amikor a szegély aktiválódik, a jeladó leállítja a jeladást
- Két különböző jeladókód beállítási lehetőség a két pár együttes használatához, a fotocellák interferenciája nélkül
- Automatikus jelérzékelés lassítja le havazás esetére, a hópelyhek okozta nem kívánt aktiválás elkerülése érdekében
- Maximum beállítási tartomány a két szinten
- LED egyszerűsíti a rendszer beállítását
- LED jelzi, amikor az akku töltöttsége alacsony

## FALRA RÖGZÍTÉS (1. ábra)

A helyes telepítéshez, figyelmesen kövesse az alábbi utasításokat:

- Döntse el, hogy hová szeretné felszerelni, figyelembe véve azt is, hogy a fotocellák felszereléséhez sima, egyenes felületre van szükség.

**⚠ NE FELEDJE: a fotocellákat úgy helyezze el, hogy az RX vevő ne a nap felé nézzen.**

- Döntse el, hogy hová teszi a tápellátás kábelcsatornáit.
- Nyissa fel a fotocella burkolatát és használja az alját **A** rögzítő lyukak feljelöléséhez.
- Szerelje fel az alját és csatlakoztassa a végződéseket.
- Helyezze be az akkukat az adó akkutartójába

## BEKÖTÉS

### JELADÓ (TX)

- 1 - 2 KÉSŐBBI HASZNÁLATRA FENNTARTVA
- 3 - 4 Bemenet a biztonsági szegély kimenetének csatlakoztatására

### VEVŐ (RX)

- 1 tápellátás (+)
- 2 tápellátás (-)
- 3 - 4 relé kimenet
  - relé kimenet NC kontaktussal - J2 A pozíció
  - relé kimenet NO kontaktussal - J2 B pozíció

## LED JELZÉSEK

### ADÓ

A piros LED villogni kezd, ha az akku merülni kezd. Normál esetben ki van kapcsolva.

### VEVŐ

A piros LED-et a rendszer hangolására használjuk, ezzel jelezzve a jeladóról kapott jel minőségét.

## VÁLTÓKAPCSOLÓK ÉS JUMPEREK (3. ábra)

A fotocellák elektromos áramkörein található váltókapcsolókat és a jumpeket a rendszer működésének beállításához használatos.

JELADÓ (TX)	
DIP-KAPCSOLÓ 1 - ON	Biztonsági szegély bemenet engedélyezve (3-4)
DIP-KAPCSOLÓ 1 - OFF	Biztonsági szegély bemenet letiltva
DIP-KAPCSOLÓ 2 - ON	8K2 rezisztív szegély
DIP-KAPCSOLÓ 2 - OFF	Hagyományos szegély NC kontaktussal
DIP-KAPCSOLÓ 3	Jeladó kód: a DIP kapcsolót ON vagy OFF állásban a TX két különböző kódot továbbít. Az egy párhoz tartozó TX és RX beállításának egyformának kell lennie. Egy telepítésen belül a két pár beállításának el kell térnie, hogy azok ne zavarják egymást
DIP-KAPCSOLÓ 4 - ON	- Tartomány max. 20 m - Fogyasztás = 100 µA - Üzemidő egy feltöltéssel = 1,5 év
DIP-KAPCSOLÓ 4 - OFF	- Tartomány max. 10 m - Fogyasztás = 30 µA - Üzemidő egy feltöltéssel = 4 év

VEVŐ (RX)	
DIP-KAPCSOLÓ 1 - 2 - 4	Tartsa kikapcsolva (OFF)
DIP-KAPCSOLÓ 3	Jeladó kód: a DIP kapcsolót ON vagy OFF állásban a TX két különböző kódot továbbít. Az egy párhoz tartozó TX és RX beállításának egyformának kell lennie. Egy telepítésen belül a két pár beállításának el kell térnie, hogy azok ne zavarják egymást
JUMPER J2	A pozíció - relé kimenet normál esetben zárt kontaktussal B pozíció - relé kimenet normál esetben nyitott kontaktussal

## BEÁLLÍTÁS

A telepítés befejeztével, ellenőrizze a rendszer megfelelő működését:

1. Győződjön meg róla, hogy nincsenek akadályok az adó és a vevő között.
2. A rendszer bekapcsolása:
  - A vevőn nem világít a LED: A fotocella nincs középen, végezze el a középre-igazítást.
  - A vevőn világít a LED: a fotocella középen van, folytassa a 3. lépéssel.
  - A LED lassan villog a vevőn: a jel túl gyenge; javítson az összelövésen, vagy növelje a tartományt 20 m-re (VÁLTÓKAPCSOLÓ 4 ON-ra állítva a TX-en)
  - A LED gyorsan villog a vevőn: a jel túl erős, csökkentse a tartományt 10 m-re (VÁLTÓKAPCSOLÓ 4 OFF-ra állítva a TX-en)
3. Helyezze fel a **B** burkolatot a fotocellára, és győződjön meg annak helyes megfelelő, anélkül, hogy eltávolítaná az öntapadó csillapító szűrőt **C** (a szűrő szimulálja a kedvezőtlen időjárási viszonyokat, pl. eső, köd stb.)
4. Ezután távolítsa el a csillapító szűrőt.
5. Szakítsa meg néhányszor az infravörös sugarat: a vevőn ki kell kapcsolnia a LED-nek, és a relének is kapcsolnia kell.

## AKKUMULÁTORCSERE

Amikor a jeladón a piros LED villogni kezd, elemcsere szükséges.

**FIGYELMEZTETÉS:** Az akkumulátorok szennyező elemeket tartalmaznak, azokat a környezetvédelmi szabályozásnak megfelelően kell kidobni. Az eszközök is tartalmaznak szennyező elemeket; ugyanezt az eljárást alkalmazza a kidobásnál.

Ha az akkumulátorból elektrolitikus anyag jut ki, azokat azonnal cserélje ki, és kerülje el ezekkel az anyagokkal való érintkezést.

## MŰSZAKI SPECIFIKÁCIÓK

Optikai tartomány	20 m
Méret	115x41x38 mm
Tápellátás RX ( $V_{IN}$ - GND)	12÷24 VAC / 12÷36 VDC
Tápellátás TX	2 akkumulátor 1,5V AAA
Jel	modulált infravörös 2 kHz $\lambda = 940$ nm
Relé kontaktus	1A max. 30 VDC
Felvétel	TX = 30 / 100 $\mu$ A (DIP 4) RX = 20 mA ( $V_{IN} = 24$ VDC)
Üzemi hőmérséklet	Ez a paraméter az akkuk műszaki jellemzőitől függ. Az áramköri kártyák hőmérsékleti tartománya -20° + 60 °C

## MEGFELELŐSÉGI NYILATKOZAT

A V2 S.p.A. ezennel kijelenti, hogy a SENSIVA-XS berendezés megfelel a következőkben leírt alapvető követelményeknek: az Elektromágneses kompatibilitás irányelv 93/68/CEE és a következő műszaki szabványokat alkalmaztuk

EN 61000-6-2

EN 61000-6-3

Racconigi, 14/06/2012

Jogi képviselő, V2 S.p.A.

**Cosimo De Falco**