



V2 S.p.A.

Corso Principi di Piemonte, 65/67

12035 RACCONIGI (CN) ITALY

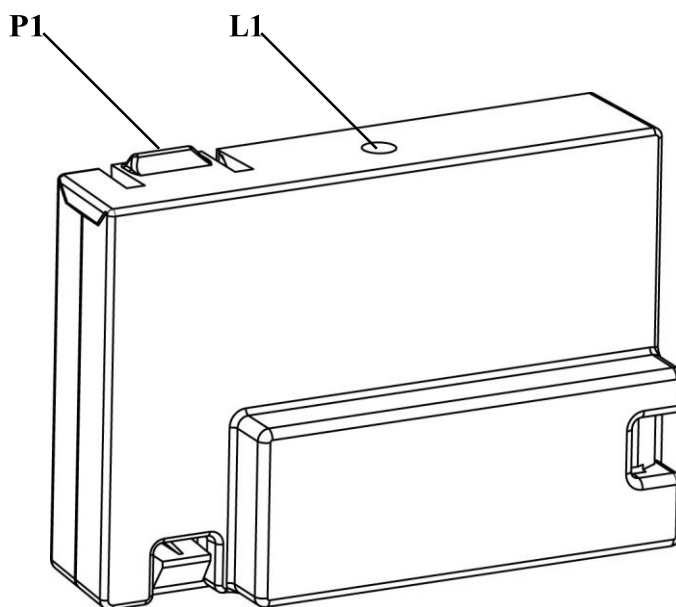
tel. +39 01 72 81 24 11 - fax +39 01 72 84 050

info@v2home.com - www.v2home.com



IL n. 163
EDIZ. 06/11/2013

MR2-U



Megfelelősségi nyilatkozat

A V2 SpA ezennel kijelenti, hogy a termékek: MR2-U-433,
MR2-U-868

Megfelelnek az alábbi szabványoknak: **99/05/CEE**
ROHS2 2011/65/CE

A teljes megfelelési nyilatkozat az alábbi weboldalon érhető el
www.v2home.com:
PRODUCTS / TRANSMITTERS AND RECEIVERS / MR2

Áramtalanítás

Ami a telepítést illetve a meghibásodás esetén történő
leszerelést illeti, csak szakképzett szakember végezheti el.

Ez a termék különféle alkatrészekből áll: vannak, amiket újra
hasznosíthatunk, vannak amiket ártalmatlanítani kell. Tudjon
meg többet az újrafeldolozási vagy ártalmatlanítási
rendszerekről, amelyeket az adott termék kategóriára
vonatközően a helyi jogszabályok előírnak.

Fontos! – A termék egyes részei szennyező anyagokat vagy veszélyes
anyagokat tartalmazhatnak, amelyek a környezetbe kerülve káros
hatásokat okozhatnak mind a környezetre, mind az emberi
egészségre.

Amint azt a szemközti szimbólum jelzi, a termék háztartási
hulladékként történő kidobása szigorúan tilos. Tehát kezelje
elektromos hulladékként a helyi előírásoknak megfelelően, vagy új

egyenértékű termék vásárlásakor adja vissza a terméket a kereskedőnek.

Fontos! — a helyi jogszabályok szigorú szankciókat írhatnak elő a termék illegális hulladéklerakása esetén.

Termék leírás és rendeltetészerű használat

Ez a vevő egység a V2 SPA MRU sorozatának tagja. Ennek a sorozatnak a vevőegységei a V2 vezérlésekhez használhatóak.

Minden másfajta felhasználása tilos!

- Royal vagy Personal Pass sorozatú adókkal működik: az első memorizálandó távirányító meghatározza a működési módot: Royal vagy Personal Pass.

Personal Pass verzió:

- Legfeljebb 1008 különböző kód tárolható önálló tanulási módban
- Memória megtelt: a vevő 15x felvillan
- Az adó öntanulása távirányítóval
- A helyettesítő adó kezelése
- Az Ugró kód mód Engedélyezés vagy tiltása
P1 gombbal történő alap programozás vagy a PROG2 használata a haladó programozáshoz (3.6 verzió vagy újabb) eszköz programozása és WINPPCL szoftverrel (5.0 verziójú vagy újabb)

M Figyelmeztetés: MR2 vevőegységet csak V2-es eszközökkel lehet használni.

Műszaki adatok

Frekvencia	433,92 MHz	868,3 MHz
	-20 ÷ +60°C	
	≥ -103 dBm	
S/N	> 17dB @ 100dBm m=100%	
Méret	52 x 35 x 15 mm	

PROGRAMOZÁS

- MEGJEGYZÉS:** az első memorizálandó távirányító meghatározza a működési módot: Royal vagy Personal Pass.

Az üzemmód megváltoztatásához elengedhetetlen a TELJES KÓDTÖRLÉS végrehajtása, majd az új távirányító feltanítása.

Figyelmeztetés: Ha a vevő Personal Pass módban van konfigurálva, a BISTABIL és az IDŐZÍTŐ funkciók programozásához PROG2

programozó és WINPPCL szoftver használata szükséges. **M**

Fontos: a kód helyes eltárolása érdekében legalább 1,5 méter távolságot kell tartani az adó és a vevő antennája között .

Az Az öntanuló programozási mód lehetővé teszi a kód eltárolását és a következő működési módok beállítását :

MONOSTABIL: a TX továbbításának idején aktiválja a megfelelő relét. Amikor az átvitel leáll, a relé automatikusan kikapcsol.

BISTABIL aktiválja az első TX adás megfelelő reléjét: A relé kialszik a 2.ik jel átvitelénél.

IDŐZÍTŐ: a tx átvitel aktiválja a megfelelő relét, amely a beállított idő után (maximum 7,5 perc) kialszik.

Vevőegység csatornájának kiválasztása

- Nyomja meg a vevőegység P1 nyomógombját: L1 led kigyullad.
- Engedjel el a nyomógombot, a led kialszik és 5 másodpercig egyetlen villanássorozatot küld: a rövid villanások száma mutatja a kiválasztott csatornát. .
- A további csatornák kiválasztásához nyomja meg és engedje fel 5 másodpercen belül a P1 nyomógombot, a LED az alábbi táblázat szerint megváltoztatja a villogás típusát:

Választott Csatorna	N° Impulzus P1	Villogás			
		sima	dupla	tripla	quad
Csatorna 1	1	•			
Csatorna 2	2		••		
Csatorna 3	3			•••	
Csatorna 4	4				••••

A MONOSTABIL FUNKCIÓ PROGRAMOZÁSA

Figyelmeztetés: Ha az adó ROYAL, a programozás megkezdése előtt állítsa be a kívánt kódot az adón. Állítsa be ugyanazt a kódot az összes adónál..

1. Válassza ki a beprogramozandó vevő csatornáját
2. 5 másodpercen belül nyomja meg és tartsa lenyomva a távirányító gombját.
 - ha a távirányító ROYAL verziójú, az eljárás a 3. pontnál befejeződik.
 - ha a távvezérlő PERSONAL PASS verziójú, folytassa a 4. ponttal, és kövesse az eljárást a szakasz végéig
3. A vevő LED-je kialszik és 5 másodpercig újra világít. 5 másodperc elteltével a led kialszik: a vevő használatra kész
4. A vevő LED-je kialszik és újra folytatódik: a kód memorizálva van, és a vevő 5 másodpercig készenlétkben marad egy új memorizálandó kóddal
5. Jegyezze meg az összes szükséges távirányítót
6. 5 másodperc elteltével érvényes átvitel nélkül a LED kikapcsol és a vevő visszatér normál üzemmódba

PROGRAMMAZIONE DELLA FUNZIONE

BISTABIL (ROYAL típushoz csak)

Figyelmeztetés: a programozás megkezdése előtt állítsa be a kívánt kódot az adón .

Állítsa be ugyanazt a kódot az összes adónál.

1. Válassza ki a beprogramozandó vevő csatornáját
2. 5 másodpercen belül nyomja meg és tartsa lenyomva a távirányító gombját
3. A vevő LED-je kialszik, majd újra világít:
4. nyomja meg a vevő P1 gombját 5 másodpercen belül

5. A Led kis sebességgel elindítja a villogások sorozatát
6. (1 villogás másodpercenként)
7. A harmincadik villanás után az L1 led 5 másodpercig világít
8. 5 másodpercen belül nyomja meg és engedje fel a P1 nyomógombot
9. A LED kialszik: a vevő használatra kész

PROGRAMMAZIONE DELLA FUNZIONE TIMER

(ROYAL rendszernél csak)

Figyelmeztetés: A programozás megkezdése előtt állítsa be a kívánt kódot az adóegységen .

Állítsa be ugyanazt a kódot az összes adónál.

1. Válassza ki a beprogramozandó vevő csatornáját
2. 5 másodpercen belül nyomja meg és tartsa lenyomva a távirányító gombját
 3. A vevő LED-je kialszik, majd újra világít: 5 másodpercen belül nyomja meg a vevő P1 gombját
4. **Az L1 Led alacsony sebességgel (1 villanás másodpercenként) elindítja a villanások sorozatát. A villogás száma megegyezik a táblázatban beállítható idővel. .**

N° Villogás	Idő	N° Villogás	Idő
1	01 sec.	17	1 min.
2	02 sec.	18	1,5 min.
3	03 sec.	19	2 min.
4	04 sec.	20	2,5 min.
5	05 sec.	21	3 min.
6	06 sec.	22	3,5 min.
7	07 sec.	23	4 min.
8	08 sec.	24	4,5 min.
9	09 sec.	25	5 min.
10	10 sec.	26	5,5 min.
11	11 sec.	27	6 min.
12	12 sec.	28	6,5 min.
13	13 sec.	29	7 min.
14	14 sec.	30	7,5 min.
15	15 sec.	31	BISTABLE
16	30 sec.		

5. Számolja meg a beállítani kívánt időnek megfelelő L1 villanások számát. A kívánt villogás közben nyomja meg a R1 RX gombot.
6. 6. A villanások sorrendje leáll, és az L1 led kialszik: a vevő használatra kész.

Távirányító tanulás

(Personal Pass rendszereknél csak)

Ez az eljárás lehetővé teszi az új adók eltárolását a rádión, sorrendben és anélkül, hogy eltávolítaná a vevőt.

Az adót, amely lehetővé teszi a rádió általi programozást, előre meg kell jegyezni.

A rádión keresztül a memóriába mentett összes adó kulcsának logikája megegyezik a programozását lehetővé tevő adóéval. Ezért, ha az adónak, amelyik aktiválta a programozást, csak az 1 kulcs van elmentve, az új adókat csak az 1 gombbal lehet menteni.

1. 1. Nyomja meg legalább 5 másodpercig az egyik már mentett adó 1 + 2 vagy 1 + 3 gombját
2. 2. Engedje fel mindkét billentyűt
3. Nyomja meg 5 másodpercen belül az új adó kulcsát, amelyet menteni kíván
- 4.. Engedje el a gombot, és ismétlje meg az eljárást a távvezérlő többi gombjával vagy más mentendő rádióvezérlőkkel

SZUBTITÍV ADÓ

(Personal Pass rendszernél csak)

A csak WINPPCL segítségével létrehozott helyettesítő adó lehetővé teszi a vevőben tárolt adó rádióval történő cseréjét.

Egyetlen adás a speciálisan beprogramozott SUBSTITUTIVE TX segítségével, a vevő közelében, helyettesíti az adó kódját az újjal anélkül, hogy eltávolítaná a vevőt a telepítésből.

Három kódhelyettesítés megengedett, ha a TX A adó tárolva van, akkor az opciók:

TX B helyettesíti TX A (TX A már nem működik)

TX C helyettesíti TX B (TX B-A már nem működik)

TX D helyettesíti TX C (TX C-B-A már nem működik)

Ugrókód mód

(Personal Pass rendszereknél csak)

A vevő kezeli a Personal Pass rendszer ugrókódját. Ez a funkció alapértelmezettként le van tiltva.

Az ugrókód módot a WinPPCL vagy a P1 programozó gomb segítségével lehet aktiválni.

1. Nyomja meg és tartsa lenyomva a P1 nyomógombot, 8 másodpercig. 2. Az L1 led 8 másodperc múlva kialszik. Engedje el a nyomógombot. 3. Az L1 led 5 másodpercig villogni kezd: 1 Felvillanás ugrókód le van tiltva. Dupla felvillanás: Ugrókód engedélyezve van.

4. A paraméterek módosításához nyomja meg a P1 nyomógombot 5 másodpercen belül a sorozat első villogása után; Az L1 led villogni fog az új paraméterek szerint.
5. 5 másodperc múlva a led kikapcsol, és a vevő visszatér a normál működéshez

PROGRAMM ZÁR

(Personal Pass rendszereknél csak)

A PROGRAMM ZÁR funkció csak a WINPPCL segítségével hajtható végre Ez a funkció megakadályozza a vevő újraprogramozását, akár P1 gombbal, akár távirányítóval A vevőt csak a WINPPCL segítségével lehet újra beprogramozni..

TELJES KÓDTÖRLÉS

A teljes kódtörléshez az alábbiak szerint járjon el:

1. Kapcsolja ki annak a vezérlőnek az áramellátását, ahol az MR2 vevő van csatlakoztatva.
2. A vevő P1 gombjának nyomva tartásával újra bekapcsolja az áramellátást.

A vevő LED kigyullad: engedje fel a P1 gombot.

3. A memória üres, készen áll az új programozáshoz: az első memorizálendő távirányító meghatározza a működési módot: Royal vagy Personal Pass

Részleges kód törléséhez a PROG2 hordozható programozóra van szükség.