



V2 S.p.A.

Corso Principi di Piemonte, 65/67

12035 RACCONIGI (CN) ITALY

tel. +39 01 72 81 24 11 - fax +39 01 72 84 050

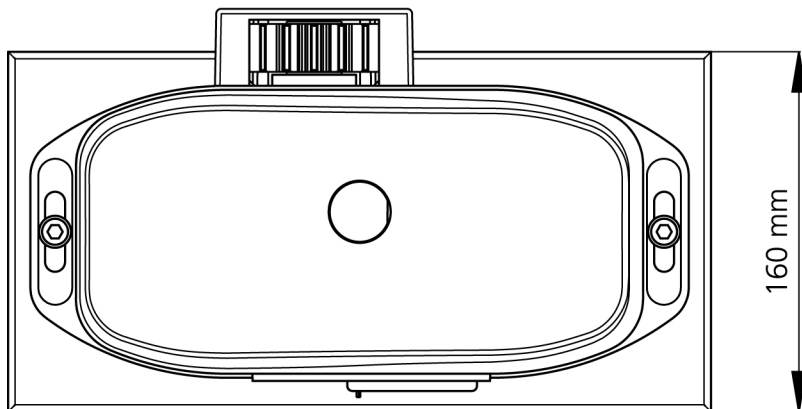
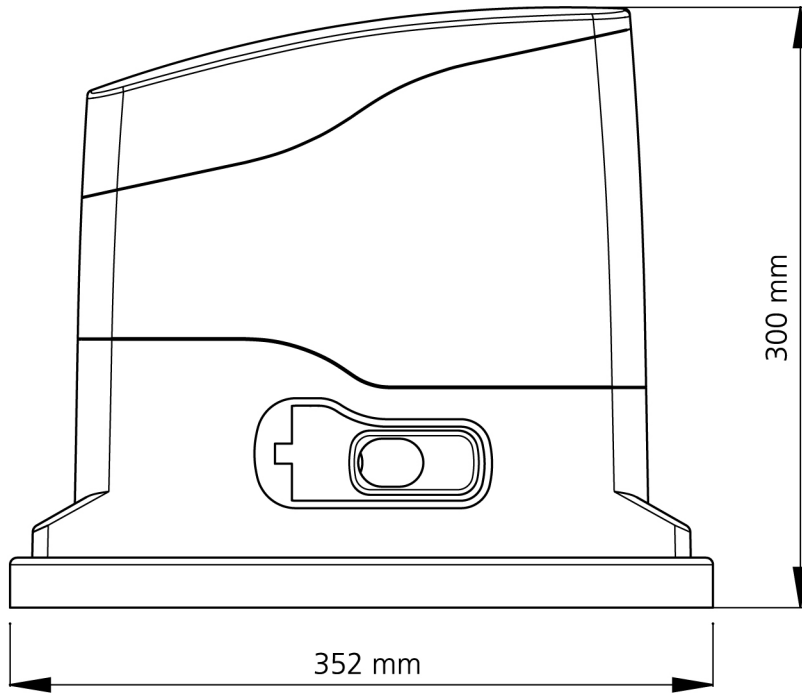
info@v2home.com - www.v2home.com



IL n. 346
EDIZ. 18/01/2011

GOLD400D - GOLD800D GOLD1200D

- I** **ATTUATORE ELETTROMECCANICO 230V / 120V IRREVERSIBILE A CREMAGLIERA PER CANCELLI SCORREVOLI FINO A 400/800/1200 KG. CENTRALE DI COMANDO DIGITALE INCORPORATA**
- GB** **230V / 120V ELECTRO-MECHANICAL IRREVERSIBLE RACK ACTUATOR FOR SLIDING GATES UP TO 400/800/1200 KG. BUILT-IN DIGITAL CONTROL UNIT**
- F** **OPERATEUR ELECTROMECHANIQUE 230V / 120V IRREVERSIBLE A CREMAILLIERE POUR PORTAILS COULISSANTS JUSQU'A 400/800/1200 KG DE POIDS. ARMOIRE DE COMMANDE NUMÉRIQUE INCORPORÉE**
- E** **MOTORREDUCTOR ELECTROMECÁNICO 230V / 120V IRREVERSIBLE A CREMALLERA PARA PUERTAS CORREDERAS HASTA 400/800/1200 KG DE PESO. CUADRO DE MANIOBRAS DIGITAL INCORPORADO**
- P** **ACTUADOR ELECTROMECÂNICO 230V / 120V IRREVERSÍVEL PARA ACCIONAR PORTÕES DE CORRER ATÉ 600 / 400 KG DE PESO. QUADRO ELÉCTRICO DIGITAL INTEGRADO**
- D** **ELEKTROMECHANISCHER IRREVERSIBLER SCHIEBETORANTRIEB 230V UND 120V FÜR TORE BIS 600 / 400 KG GEWICHT. EINGEBAUTE DIGITALSTEUERUNG**
- NL** **ELEKTROMECHANISCHE ONOMKEERBARE ACTUATOR 230V / 120V MET HEUGEL VOOR SCHUIFHEKKEN TOT EEN GEWICHT VAN 600 / 400 KG. DIGITALE STUURCENTRALE**



INDICE

AVVERTENZE IMPORTANTI	2
CONFORMITÀ ALLE NORMATIVE	2
ELENCO COMPONENTI	3
CARATTERISTICHE TECNICHE	3
OPERAZIONI PRELIMINARI	4
INSTALLAZIONE	4
MONTAGGIO DELLA CREMAGLIERA	4
INSTALLAZIONE DEI FINECORSO	5
SBLOCCO MOTORE	6
SCHEMA D'INSTALLAZIONE	6
DESCRIZIONE DELLA CENTRALE	7
INSTALLAZIONE	7
ALIMENTAZIONE	7
MOTORE	7
LAMPEGGIATORE	7
FOTOCELLULE	7
COSTE SENSIBILI	8
FINE CORSA	8
STOP	8
INGRESSI DI ATTIVAZIONE	9
RICEVITORE AD INNESTO	10
ANTENNA	10
PANNELO DI CONTROLLO	10
USO DEI TASTI DOWN MENU E UP PER LA PROGRAMMAZIONE	10
CONFIGURAZIONE VELOCE	11
CONFIGURAZIONE DELLA CENTRALE	11
LETTURA DEL CONTATORE DI CICLI	20
FUNZIONAMENTO DEL SENSORE DI OSTACOLI	21
ANOMALIE DI FUNZIONAMENTO	21
TABELLA FUNZIONI Pd8	22
TABELLA COLLEGAMENTI ELETTRICI	24

AVVERTENZE IMPORTANTI

Per chiarimenti tecnici o problemi di installazione
V2 S.p.A. dispone di un servizio di assistenza clienti attivo durante le ore di ufficio TEL. (+39) 01 72 81 24 11

V2 S.p.A. si riserva il diritto di apportare eventuali modifiche al prodotto senza preavviso; inoltre declina ogni responsabilità per danni a persone o cose dovuti ad un uso improprio o ad un'errata installazione.

⚠ Leggere attentamente il seguente manuale di istruzioni prima di procedere con l'installazione.

- Il presente manuale di istruzioni è destinato solamente a personale tecnico qualificato nel campo delle installazioni di automazioni.
- Nessuna delle informazioni contenute all'interno del manuale può essere interessante o utile per l'utilizzatore finale.
- Qualsiasi operazione di manutenzione o di programmazione deve essere eseguita esclusivamente da personale qualificato.

L'AUTOMAZIONE DEVE ESSERE REALIZZATA IN CONFORMITÀ VIGENTI NORMATIVE EUROPEE:

- EN 60204-1** (Sicurezza del macchinario, equipaggiamento elettrico delle macchine, parte 1: regole generali).
- EN 12445** (Sicurezza nell'uso di chiusure automatizzate, metodi di prova).
- EN 12453** (Sicurezza nell'uso di chiusure automatizzate, requisiti).

- L'installatore deve provvedere all'installazione di un dispositivo (es. interruttore magnetotermico) che assicuri il sezionamento onnipolare del sistema dalla rete di alimentazione. La normativa richiede una separazione dei contatti di almeno 3 mm in ciascun polo (EN 60335-1).
- Per la connessione di tubi rigidi e flessibili o passacavi utilizzare raccordi conformi al grado di protezione IP44 o superiore.
- L'installazione richiede competenze in campo elettrico e meccanico; deve essere eseguita solamente da personale qualificato in grado di rilasciare la dichiarazione di conformità di tipo A sull'installazione completa (Direttiva macchine 2006/42/CEE, allegato IIA).
- E' obbligo attenersi alle seguenti norme per chiusure veicolari automatizzate: EN 13241-1, EN 12453, EN 12445 ed alle eventuali prescrizioni nazionali.
- Anche l'impianto elettrico a monte dell'automazione deve rispondere alle vigenti normative ed essere eseguito a regola d'arte.
- La regolazione della forza di spinta dell'anta deve essere misurata con apposito strumento e regolata in accordo ai valori massimi ammessi dalla normativa EN 12453.
- Consigliamo di utilizzare un pulsante di emergenza da installare nei pressi dell'automazione (collegato all'ingresso STOP della scheda di comando) in modo che sia possibile l'arresto immediato del cancello in caso di pericolo.
- L'apparecchiatura non deve essere utilizzata da bambini o persone con disabilità fisiche o psichiche, senza la dovuta conoscenza o supervisione da parte di una persona competente.

- Controllare i bambini in modo che non giochino con l'apparecchiatura.
- Per una corretta messa in servizio del sistema consigliamo di seguire attentamente le indicazioni rilasciate dall'associazione UNAC reperibili al seguente indirizzo web: www.v2home.com

DICHIARAZIONE DI INCORPORAZIONE PER LE QUASI MACCHINE (DIRETTIVA 2006/42/CE, ALLEGATO II-B)

Il fabbricante V2 S.p.A., con sede in Corso Principi di Piemonte 65, 12035, Racconigi (CN), Italia

Dichiara sotto la propria responsabilità che:
 l'automatismo modello:
 GOLD400D-230V, GOLD400DM-120V,
 GOLD800D-230V, GOLD800DM-120V
 GOLD1200D-230V, GOLD1200DM-120V

Matricola e anno di costruzione: posti sulla targa dati
 Descrizione: Attuatore elettromeccanico per cancelli scorrevoli

- è destinato ad essere incorporato in un cancello scorrevole per costituire una macchina ai sensi della Direttiva 2006/42/CE.
 Tale macchina non potrà essere messa in servizio prima di essere dichiarata conforme alle disposizioni della direttiva 2006/42/CE (Allegato II-A)
- è conforme ai requisiti essenziali applicabili delle Direttive: Direttiva Macchine 2006/42/CE (Allegato I, Capitolo 1) Direttiva bassa tensione 2006/95/CE Direttiva compatibilità elettromagnetica 2004/108/CE Direttiva Radio 99/05/CE

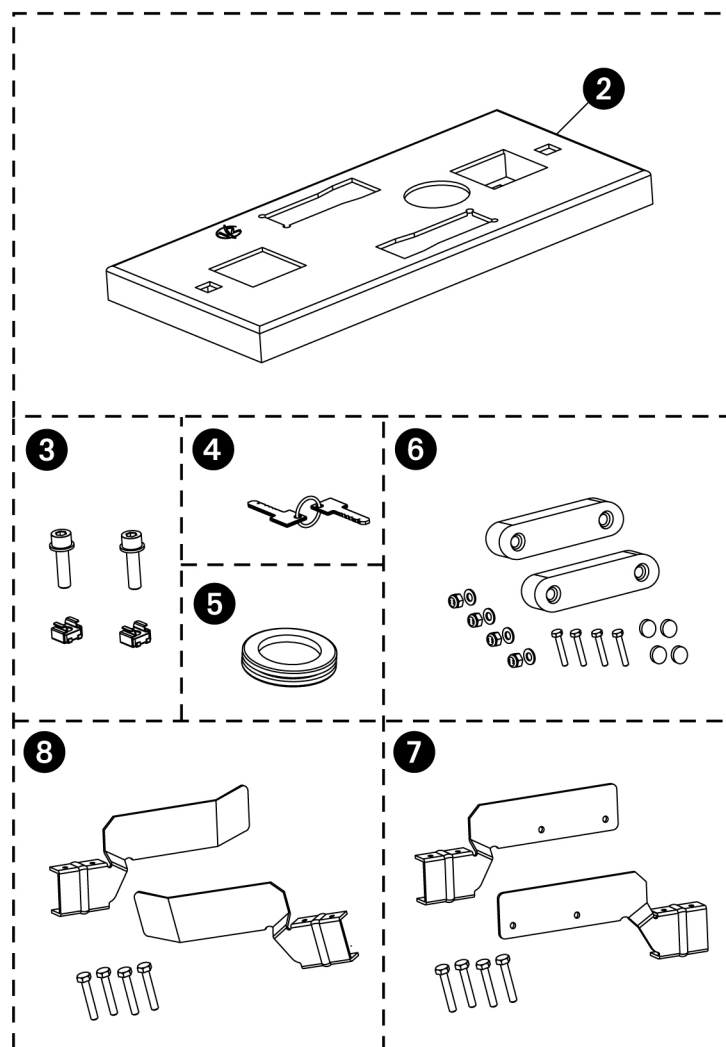
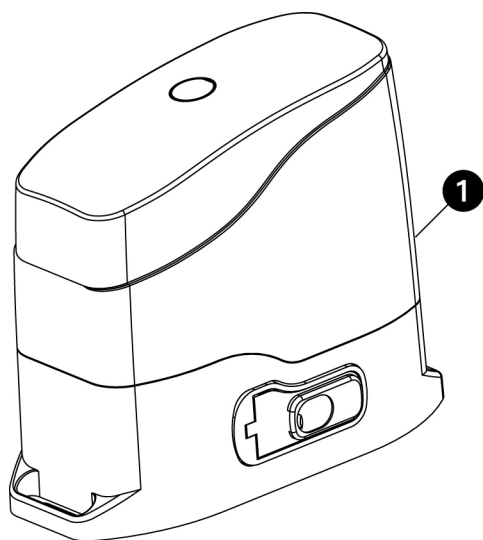
La documentazione tecnica è a disposizione dell'autorità competente su motivata richiesta presso:
 V2 S.p.A., Corso Principi di Piemonte 65
 12035, Racconigi (CN), Italia

La persona autorizzata a firmare la presente dichiarazione di incorporazione e a fornire la documentazione tecnica:

Cosimo De Falco
 Rappresentante legale di V2 S.p.A.
 Racconigi, il 11/01/2010



CARATTERISTICHE TECNICHE	GOLD400D (230V)	GOLD800D (230V)	GOLD1200D (230V)	GOLD400D (120V)	GOLD800D (120V)	GOLD1200D (120V)
Peso massimo del cancello	400 Kg	800 Kg	1200 Kg	400 Kg	800 Kg	1200 Kg
Alimentazione	230V / 50Hz	230V / 50Hz	230V / 50Hz	120V / 60Hz	120V / 60Hz	120V / 60Hz
Potenza massima	300 W	350 W	500 W	400 W	500 W	550 W
Assorbimento a vuoto	1,5 A	1,6 A	2,0 A	2,6 A	3,2 A	3,6 A
Assorbimento a pieno carico	1,7 A	2 A	2,6 A	3,5 A	4 A	4,5 A
Condensatore	12 µF	14 µF	18 µF	35 µF	40 µF	40 µF
Velocità massima anta	0,16 m/s	0,16 m/s	0,16 m/s	0.16 m/s	0.16 m/s	0.16 m/s
Spinta massima	380 N	700 N	920 N	380 N	650 N	900 N
Ciclo di lavoro	30%	40%	30%	30%	30%	30%
Pignone	M4 - Z18	M4 - Z18	M4 - Z18	M4 - Z18	M4 - Z18	M4 - Z18
Temperatura di esercizio	-20 ÷ +60°C	-20 ÷ +60°C	-20 ÷ +60°C	-20 ÷ +60°C	-20 ÷ +60°C	-20 ÷ +60°C
Peso del motore	10 Kg	10 Kg	10,5 Kg	10 Kg	10 Kg	10,5 Kg
Protezione	IP44	IP44	IP44	IP44	IP44	IP44
Carico max accessori alimentati a 24 Vac	3W	3W	3W	3 W	3W	3W
Fusibili di protezione	F1 = 5 A	F1 = 5 A	F1 = 5 A	F1 = 8 A	F1 = 8A	F1 = 8A



Rif	Descrizione	Q.tà
1	• Motoriduttore elettromeccanico	1
	• Condensatore di spunto	1
	• Centrale di comando	1
2	Piastra metallica di fissaggio	1
3	Dadi a gabbia + Bulloni M8 X 30 + Rondelle	2
4	Chiavi per sblocco motore	2
5	Guarnizione passa cavi	2
6	Magneti finecorsa <i>(solo nei modelli con finecorsa magnetici)</i>	2
7	Staffa portamagneti <i>(solo nei modelli con finecorsa magnetici)</i>	1
8	Finecorsa meccanici <i>(solo nei modelli con finecorsa meccanici)</i>	2

OPERAZIONI PRELIMINARI

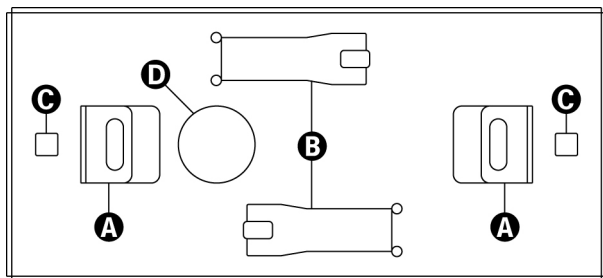
ATTENERSI SCRUPolosAMENTE ALLE NORMATIVE EUROPEE EN12445 ED EN12453 (SOSTITUTIVE DELLE UNI 8612).

E' comunque necessario assicurarsi che:

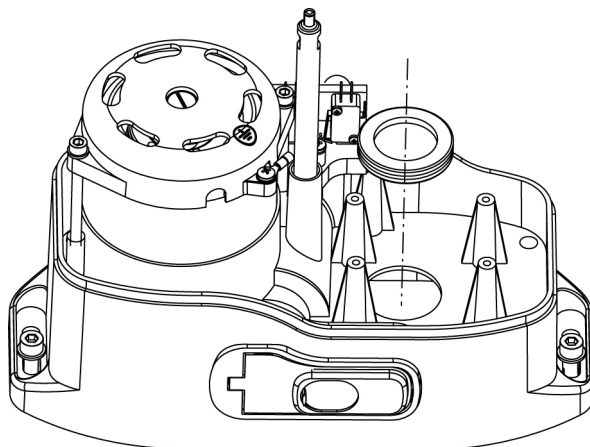
- La struttura del vostro cancello deve essere solida e appropriata; non sono ammesse porticine sull'anta scorrevole.
- L'anta scorrevole non deve presentare inclinazioni laterali eccessive durante tutta la sua corsa.
- Il cancello deve scorrere liberamente sulla guida senza attriti eccessivi.
- Installare i fermi di arresto in apertura ed in chiusura, onde evitare il deragliamento dell'anta.
- Eliminare eventuali serrature manuali.
- Portare alla base del cancello la canalizzazione per i cavi di alimentazione (diametro 20 / 30 mm) e dei dispositivi esterni (fotocellule, lampeggiante, selettore a chiave).

INSTALLAZIONE

- Preparare una base di cemento sollevata di 40 - 50 mm sulla quale andrà fissata la piastra metallica.
- Prevedere l'uscita di due tubi flessibili per il passaggio dei cavi elettrici in corrispondenza del foro centrale (D) sulla contropiastra. Tale contropiastra dovrà essere fissata al suolo tramite due ancoraggi a tassello in corrispondenza dei fori predisposti (A), o annegando nel cemento le apposite alette (B).
- Fissare il motore sulla contropiastra tramite gli appositi dadi a gabbia incastrati nei fori (C).

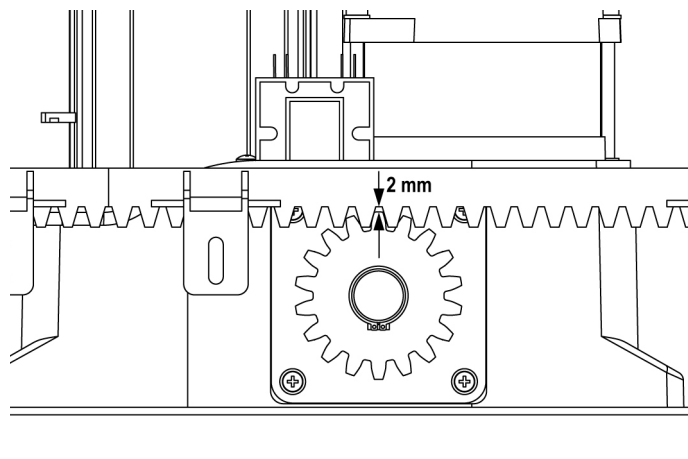


⚠ ATTENZIONE: inserire la guarnizione nel foro di passaggio cavi come da figura. Forare la guarnizione per far passare i cavi da collegare alla centrale limitando le dimensioni dei fori al fine di evitare l'ingresso di insetti e altri piccoli animali.



MONTAGGIO DELLA CREMAGLIERA

Sbloccare il motore e posizionare il cancello in posizione totalmente aperto. Fissare tutti gli elementi della cremagliera al cancello facendo attenzione di mantenerli alla stessa altezza rispetto al pignone motore. E' importante che la cremagliera sia posizionata a 1 o 2 mm al di sopra del pignone motore per evitare che il peso del cancello danneggi il motore.



INSTALLAZIONE DEI FINECORSA MAGNETICI

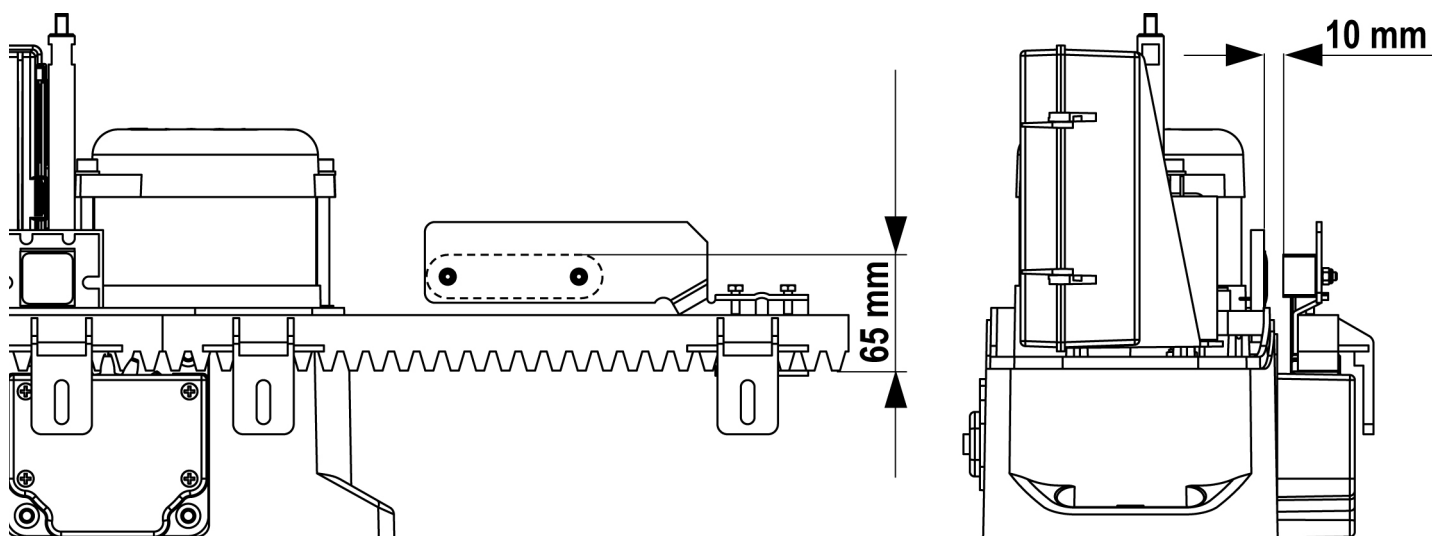
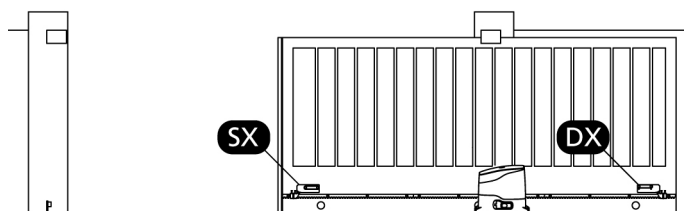
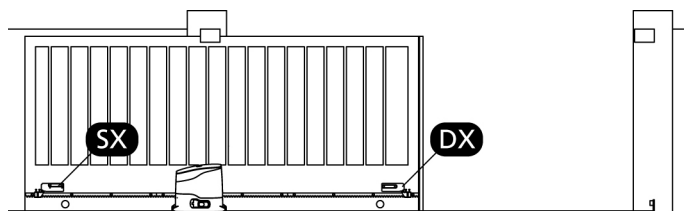
Installare la staffa porta magneti in dotazione sulla cremagliera in modo che nelle posizioni di massima apertura e di massima chiusura il magnete rimanga posizionato in corrispondenza del sensore magnetico posto dietro la calotta (il più possibile vicino alla stessa).

I magneti in dotazione sono appositamente distinti da due colori:

MAGNETE **BLU** = FINECORSA DESTRO (DX)

MAGNETE **ROSSO** = FINECORSA SINISTRO (SX)

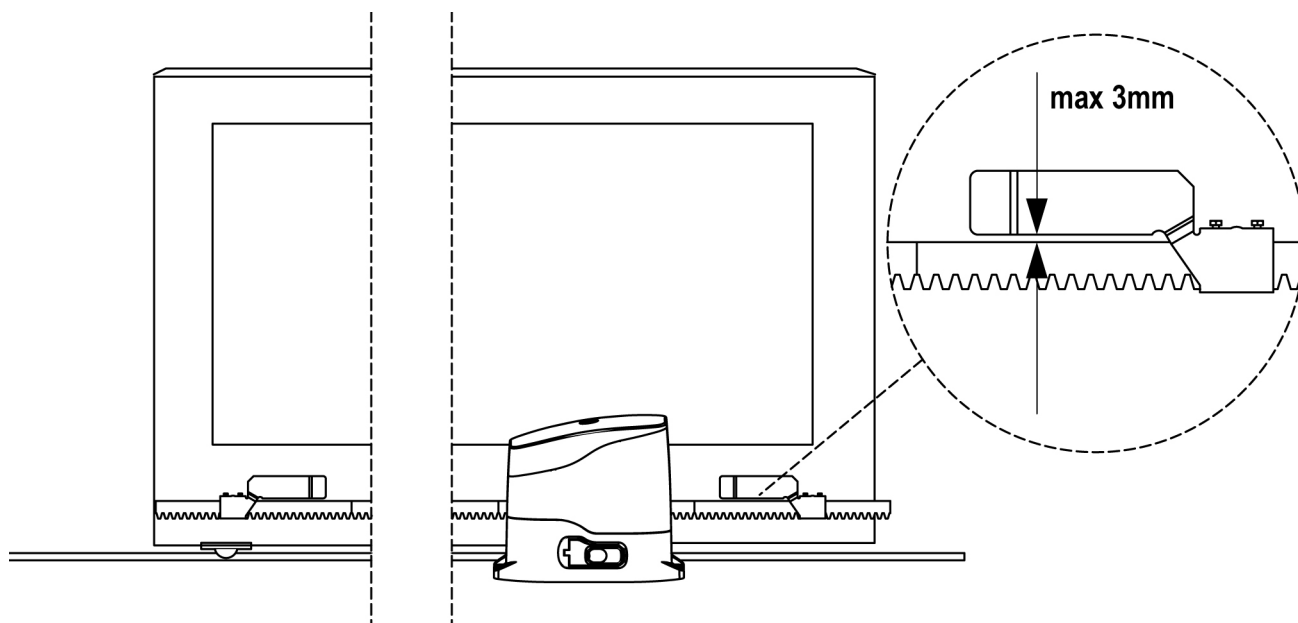
Il tipo di finecorsa (DESTRO/SINISTRO) dipende dalla posizione del finecorsa rispetto al motore, indipendentemente dal verso di apertura.



INSTALLAZIONE DEI FINECORSA MECCANICI

Installare i finecorsa sulla cremagliera come da figura e fissarli utilizzando le viti in dotazione.

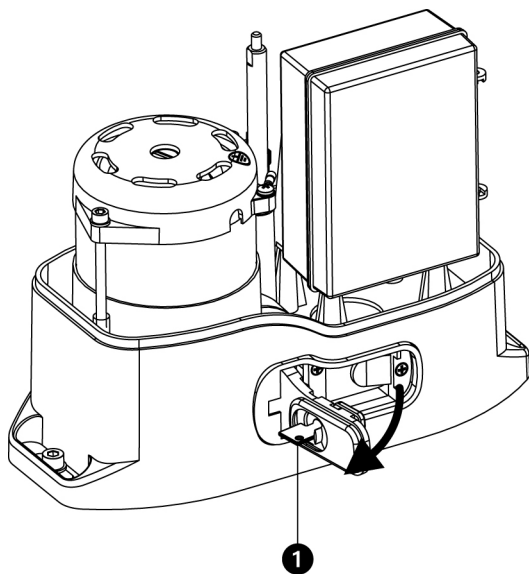
⚠ ATTENZIONE: Verificare che la staffa finecorsa intervenga in modo efficace sulla molla finecorsa del motore. Eventualmente aggiungere degli spessori tra la parte inferiore della cremagliera e la staffa finecorsa in modo da rispettare la quota in figura.



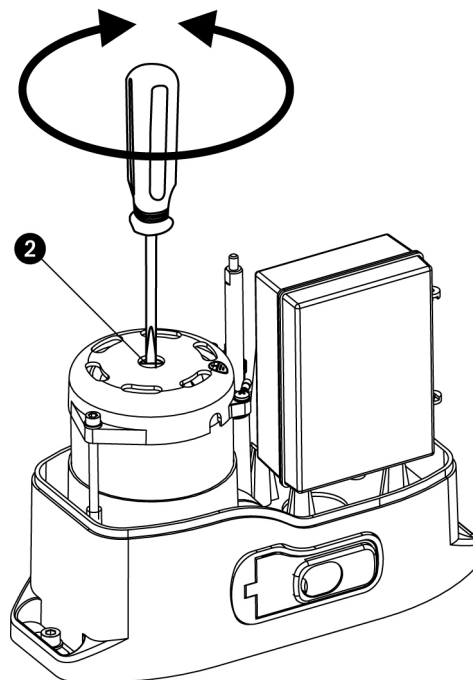
SBLOCCO MOTORE

In caso di mancanza di corrente elettrica, il cancello può essere sbloccato agendo sul motore. Inserire la chiave in dotazione nella serratura 1 presente sul lato frontale del motore, compiere 1/4 di giro ed aprire completamente lo sportello in plastica.

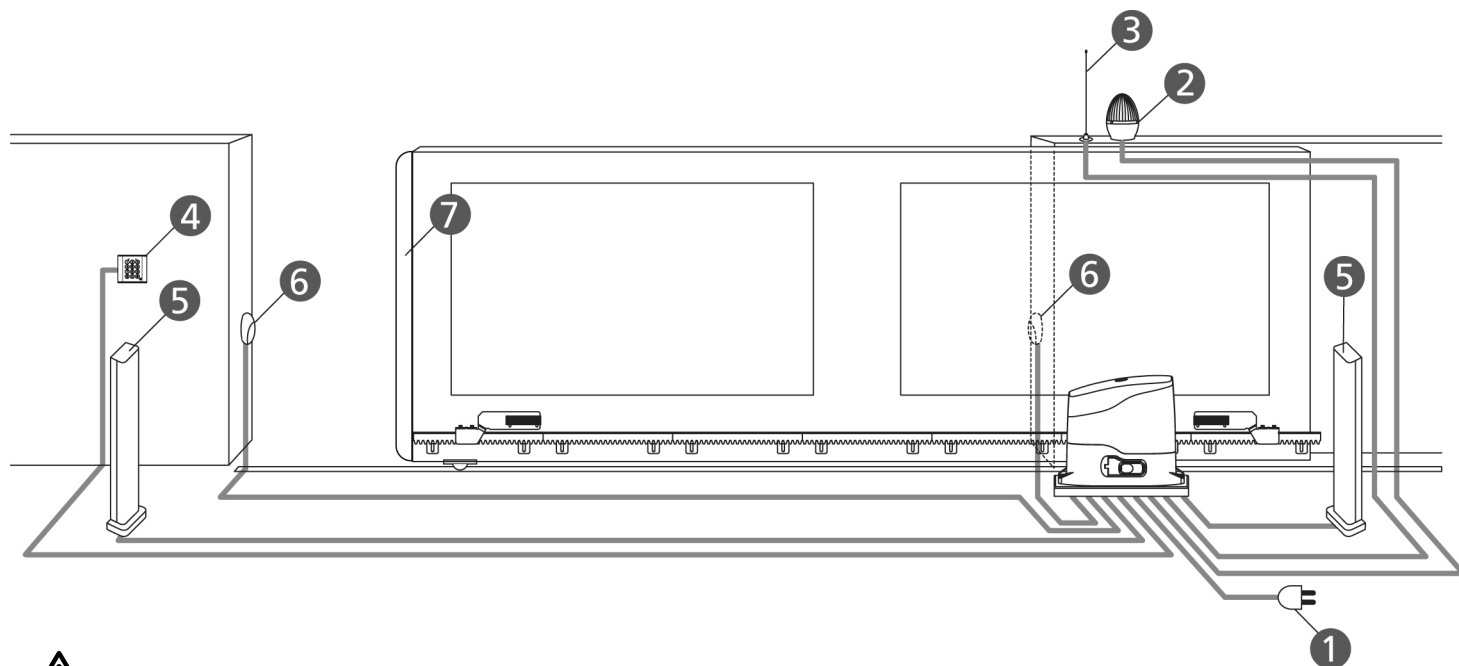
Per ripristinare l'automazione è sufficiente richiudere lo sportello, ruotare nuovamente la chiave in posizione di chiusura e coprire la serratura per mezzo dell'apposita protezione in plastica a scorrimento.



⚠ ATTENZIONE: Nel caso in cui il cancello superi il suo limite di corsa, andando in battuta contro il fermo di arresto (es. errata regolazione dei finecorsa) e sia necessario lo sblocco manuale, prima di utilizzare la procedura sopra descritta, riposizionare l'anta agendo manualmente sull'albero rotore 2 per mezzo di un cacciavite.



SCHEMA D'INSTALLAZIONE



⚠ ATTENZIONE! TUTTI I CAVI UTILIZZATI PER L'INSTALLAZIONE DEVONO ESCLUSIVAMENTE ESSERE CAVI MARCATI T100°C.

1 Alimentazione	cavo 3 x 1,5 mm ²
2 Lampeggiante	cavo 2 x 1,5 mm ²
3 Antenna	cavo RG-58
4 Selettore chiave o digitale	cavo 2 x 1 mm ²

5 Fotocellule interne	cavo 4 x 0,5 mm ² (RX)
6 Fotocellule esterne	cavo 2 x 0,5 mm ² (TX)
7 Costa di sicurezza (EN 12978)	-

DESCRIZIONE DELLA CENTRALE

La centrale digitale **Pd8** è un innovativo prodotto V2 S.p.A., che garantisce sicurezza ed affidabilità per l'automazione di cancelli scorrevoli. La progettazione della **Pd8** ha mirato alla realizzazione di un prodotto che si adatta a tutte le esigenze, ottenendo una centrale estremamente versatile che soddisfa tutti i requisiti necessari per un'installazione funzionale ed efficiente.

La **Pd8** è dotata di un display il quale permette, oltre che una facile programmazione, il costante monitoraggio dello stato degli ingressi; inoltre la struttura a menù permette una semplice impostazione dei tempi di lavoro e delle logiche di funzionamento.

Nel rispetto delle normative europee in materia di sicurezza elettrica e compatibilità elettromagnetica (EN 60335-1, EN 50081-1 e EN 50082-1) è caratterizzata dal completo isolamento elettrico tra la parte di circuito digitale e quella di potenza.

Altre caratteristiche:

- Controllo automatico per la commutazione dei relè a correnti nulle.
- Regolazione della potenza con parzializzazione d'onda.
- Rilevamento degli ostacoli mediante monitoraggio della tensione nel condensatore di spunto.
- Apprendimento automatico dei tempi di lavoro.
- Test dei dispositivi di sicurezza (fotocellule e triac) prima di ogni apertura.
- Disattivazione degli ingressi di sicurezza tramite menu di configurazione: non occorre ponticellare i morsetti relativi alla sicurezza non installata, è sufficiente disabilitare la funzione dal relativo menu.

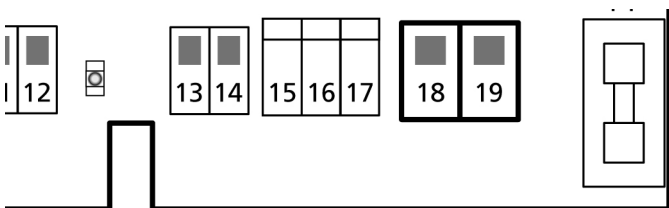
INSTALLAZIONE

L'installazione della centrale, dei dispositivi di sicurezza e degli accessori deve essere eseguita con l'alimentazione scollegata.

ALIMENTAZIONE

La centrale deve essere alimentata da una linea elettrica a 230V - 50Hz (120V - 50/60Hz per i modelli a 120V), protetta con interruttore magnetotermico differenziale conforme alle normative di legge.

Collegare i cavi di alimentazione ai morsetti **18** e **19** della centrale **Pd8**.

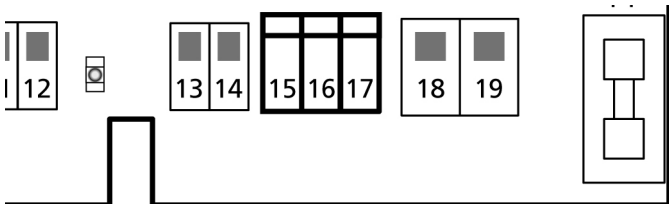


MOTORE

La centrale **Pd8** pilota un motore asincrono in corrente alternata. La potenza massima erogabile è di 700W.

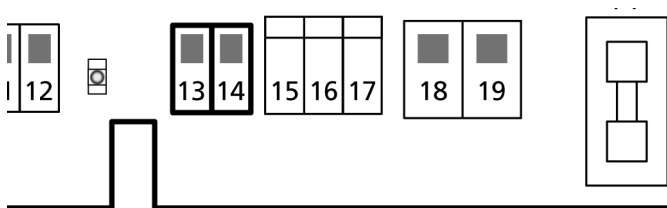
Il motore è già collegato sui morsetti **15**, **16** e **17** con un connettore polarizzato.

ATTENZIONE: Non invertire mai il verso del connettore



LAMPEGGIATORE

La centrale **Pd8** prevede l'utilizzo di un lampeggiatore a 230V 40W (120V - 40W per il modello **Pd8-120V**) con intermittenza interna. Collegare i cavi del lampeggiante ai morsetti **13** e **14** della centrale.



FOTOCELLULE

A seconda del morsetto a cui vengono collegate, la centrale suddivide le fotocellule in due categorie:

- **Fotocellule di tipo 1:** sono installate sul lato interno del cancello e sono attive sia durante l'apertura sia durante la chiusura. In caso di intervento delle fotocellule di tipo 1, la centrale ferma il cancello: quando il fascio viene liberato la centrale apre completamente il cancello.

ATTENZIONE: le fotocellule di tipo 1 devono essere installate in modo da coprire completamente l'area di apertura del cancello.

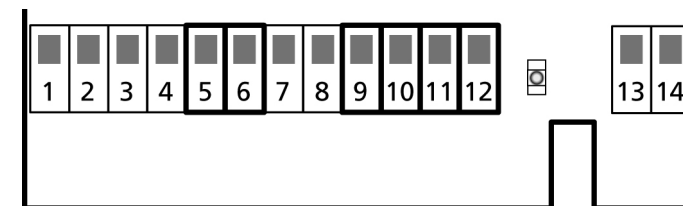
- **Fotocellule di tipo 2:** sono installate sul lato esterno del cancello e sono attive solo durante la chiusura. In caso di intervento delle fotocellule di tipo 2, la centrale riapre immediatamente il cancello, senza attendere il disimpegno.

La centrale **Pd8** fornisce un'alimentazione a 24VAC per le fotocellule e può eseguire un test del loro funzionamento prima di iniziare l'apertura del cancello. I morsetti di alimentazione per le fotocellule sono protetti da un fusibile elettronico che interrompe la corrente in caso di sovraccarico.

- Collegare i cavi di alimentazione dei trasmettitori delle fotocellule tra i morsetti **11** e **12** della centrale.
- Collegare i cavi di alimentazione dei ricevitori delle fotocellule tra i morsetti **10** e **11** della centrale.
- Collegare l'uscita dei ricevitori delle fotocellule di tipo 1 tra i morsetti **5** e **9** della centrale e l'uscita dei ricevitori delle fotocellule di tipo 2 tra i morsetti **6** e **9** della centrale. Usare le uscite con contatto normalmente chiuso.

ATTENZIONE:

- Se vengono installate più coppie di fotocellule dello stesso tipo, le loro uscite devono essere collegate in serie.
- Se vengono installate delle fotocellule a riflessione, l'alimentazione deve essere collegata ai morsetti **11** e **12** della centrale per effettuare il test di funzionamento.

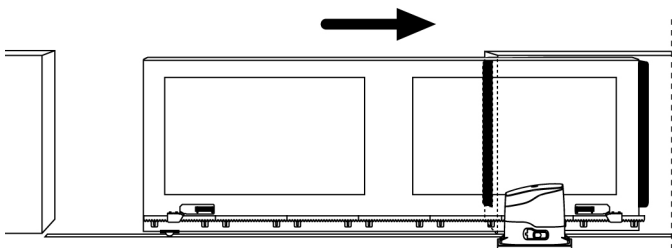


COSTE SENSIBILI

La centrale permette l'utilizzo di coste tradizionali con contatto normalmente chiuso o coste wireless (vedi istruzioni allegate al dispositivo).

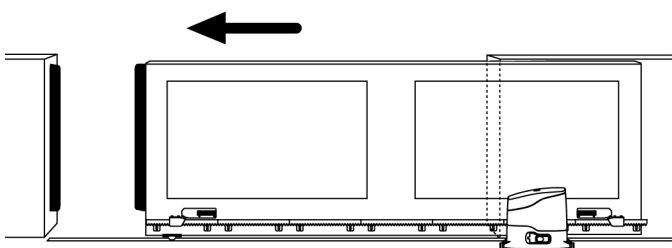
A seconda del morsetto a cui vengono collegate, la centrale suddivide le coste sensibili in due categorie:

- **Coste di tipo 1:** sono installate nei punti che diventano pericolosi durante la fase di apertura. In caso di intervento delle coste di tipo 1 durante l'apertura del cancello, la centrale fa richiudere il cancello per 3 secondi, quindi va in blocco; in caso di intervento delle coste di tipo 1 durante la chiusura del cancello, la centrale va immediatamente in blocco. Il successivo comando di Start o Start Pedonale fa riprendere il moto del cancello nella stessa direzione.



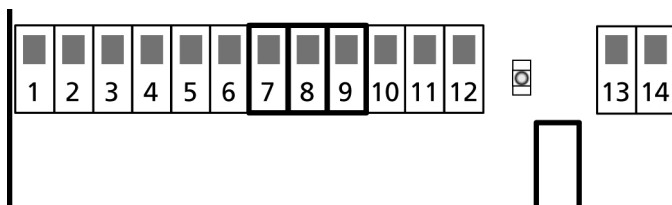
- **Coste di tipo 2:** sono installate nei punti che diventano pericolosi durante la fase di chiusura. In caso di intervento delle coste di tipo 2 durante la chiusura del cancello, la centrale fa riaprire il cancello per 3 secondi, quindi va in blocco; in caso di intervento delle coste di tipo 2 durante l'apertura del cancello, la centrale va immediatamente in blocco. Il successivo comando di Start o Start Pedonale fa riprendere il moto del cancello nella stessa direzione.

ATTENZIONE: le coste WIRELESS di tipo 2 non sono attive in apertura



Collegare i cavi delle coste di tipo 1 tra i morsetti **7 e 9** della centrale.

Collegare i cavi delle coste di tipo 2 tra i morsetti **8 e 9** della centrale.

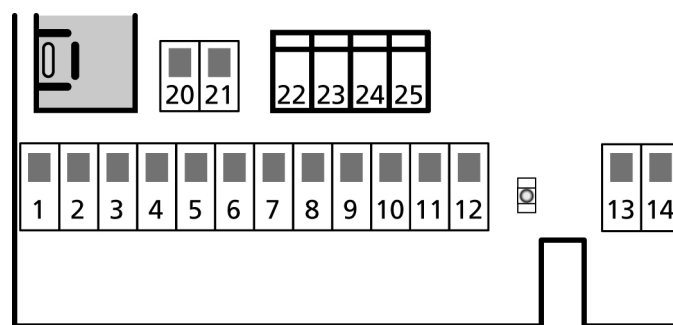


ATTENZIONE: Usare coste la cui uscita abbia contatto normalmente chiuso. Le uscite delle coste dello stesso tipo devono essere collegate in serie.

FINE CORSA

I finecorsa sono già collegati sui morsetti **22, 23, 24 e 25** con un connettore polarizzato.

ATTENZIONE: Non invertire mai il verso del connettore



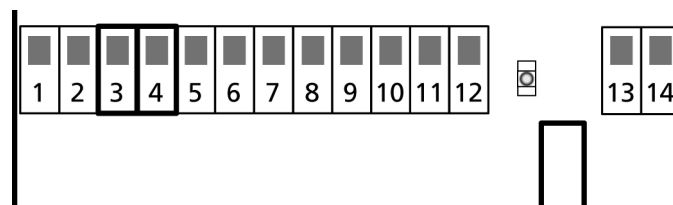
STOP

Per una maggiore sicurezza è possibile installare un interruttore che quando azionato provoca il blocco immediato del cancello. L'interruttore deve avere un contatto normalmente chiuso, che si apre in caso di azionamento.

Se l'interruttore di stop viene azionato mentre il cancello è aperto viene sempre disabilitata la funzione di richiusura automatica; per richiudere il cancello occorre dare un comando di start (se la funzione di start in pausa è disabilitata, viene temporaneamente riabilitata per consentire lo sblocco del cancello).

Collegare i cavi dell'interruttore di stop tra i morsetti **3 e 4** della centrale.

La funzione dell'interruttore di stop può essere anche attivata mediante un telecomando memorizzato sul canale 3 (vedere le istruzioni del ricevitore MR1).



INGRESSI DI ATTIVAZIONE

La centrale Pd8 dispone di due ingressi di attivazione, la cui funzione dipende dalla modalità di funzionamento programmata (Vedere la voce **Strt** del menu di programmazione):

- **Modalità standard:** un comando sul primo ingresso provoca l'apertura totale del cancello (start); un comando sul secondo ingresso provoca l'apertura parziale del cancello (start pedonale).
- **Modalità Apri/Chiudi e Uomo Presente:** un comando sul primo ingresso comanda sempre l'apertura e un comando sul secondo ingresso comanda sempre la chiusura. Nella modalità Apri/Chiudi il comando è di tipo impulsivo, cioè un impulso provoca la totale apertura o chiusura del cancello. Nella modalità Uomo Presente il comando è di tipo monostabile, cioè il cancello viene aperto o chiuso fintanto che il contatto è chiuso e si arresta immediatamente se il contatto viene aperto.

- **Modalità Orologio:** è analoga alla modalità standard, ma il cancello rimane aperto (completamente o parzialmente) fintanto che il contatto rimane chiuso sull'ingresso; quando il contatto viene aperto inizia il conteggio del tempo di pausa, scaduto il quale il cancello viene richiuso. Questa funzione permette di programmare nell'arco della giornata le fasce orarie di apertura del cancello, utilizzando un timer esterno. E' indispensabile abilitare la richiusura automatica.

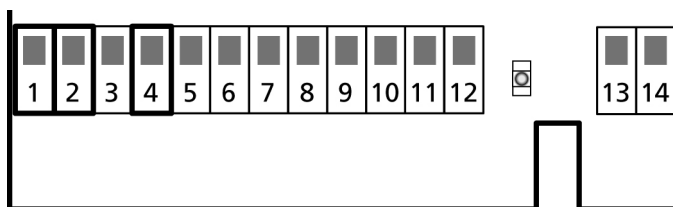
In tutte le modalità, gli ingressi devono essere collegati a dispositivi con contatto normalmente aperto.

Collegare i cavi del dispositivo che comanda il primo ingresso tra i morsetti **1** e **4** della centrale.

Collegare i cavi del dispositivo che comanda il secondo ingresso tra i morsetti **2** e **4** della centrale.

La funzione associata al primo ingresso può essere attivata anche premendo il tasto UP al di fuori del menu di programmazione, o mediante un telecomando memorizzato sul canale 1 (vedere le istruzioni del ricevitore MR1).

La funzione associata al secondo ingresso può essere attivata anche premendo il tasto DOWN al di fuori del menu di programmazione, o mediante un telecomando memorizzato sul canale 2.



RICEVITORE AD INNESTO

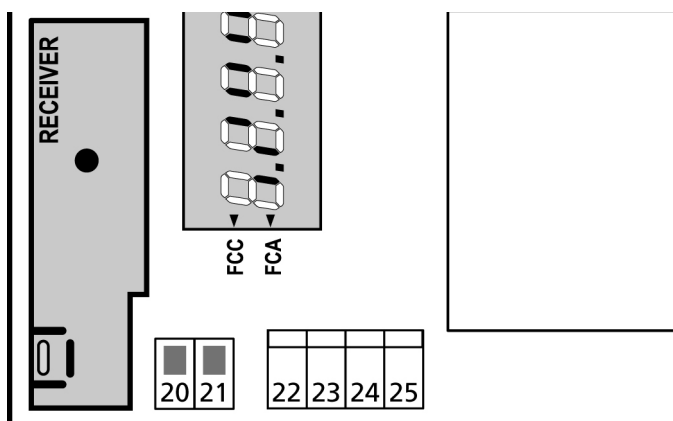
La centrale **Pd8** è predisposta per l'innesto di un ricevitore della serie MR1 con architettura super-eterodina ad elevata sensibilità.

ATTENZIONE: Prima di eseguire le seguenti operazioni disalimentare la centrale di comando. Porre la massima attenzione al verso di innesto dei moduli estraibili.

Il modulo ricevitore MR1 ha a disposizione 4 canali ad ognuno dei quali è associato un comando della centrale **Pd8**:

- CANALE 1 → START
- CANALE 2 → START PEDONALE
- CANALE 3 → STOP
- CANALE 4 → RISERVATO PER USI FUTURI

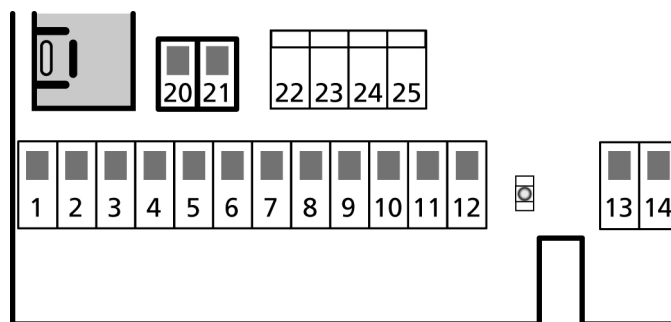
ATTENZIONE: Per la programmazione dei 4 canali e delle logiche di funzionamento leggere attentamente le istruzioni allegate al ricevitore MR1.



ANTENNA

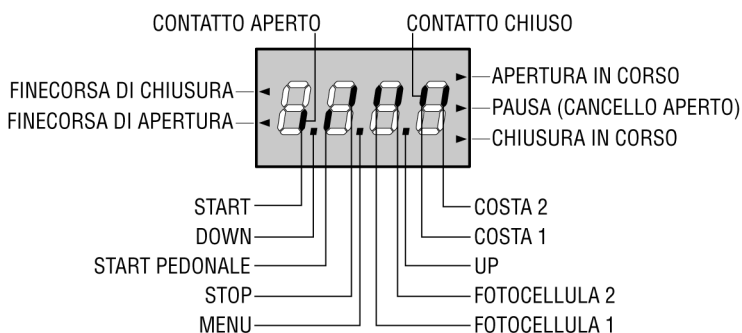
Si consiglia di utilizzare l'antenna esterna modello ANS433 o ANSGP433 per garantire la massima portata radio.

Collegare il polo caldo dell'antenna al morsetto **20** della centrale e la calza al morsetto **21**.



PANNELLO DI CONTROLLO

Quando viene attivata l'alimentazione, la centrale verifica il corretto funzionamento del display accendendo tutti i segmenti per 1,5 sec. **8.8.8.8**. Nei successivi 1,5 sec. viene visualizzata la versione del firmware, ad esempio **Pr 1.9**. Al termine di questo test viene visualizzato il pannello di controllo:



Il pannello di controllo (in stand-by) indica lo stato fisico dei contatti alla morsettiere e dei tasti di programmazione: se è acceso il segmento verticale in alto, il contatto è chiuso; se è acceso il segmento verticale in basso, il contatto è aperto (il disegno sopra illustra il caso in cui gli ingressi: START, START P, FOTO 1, FOTO 2, COSTA 1, COSTA 2 e STOP sono stati tutti collegati correttamente).

I punti tra le cifre del display indicano lo stato dei pulsanti di programmazione: quando si preme un tasto il relativo punto si accende.

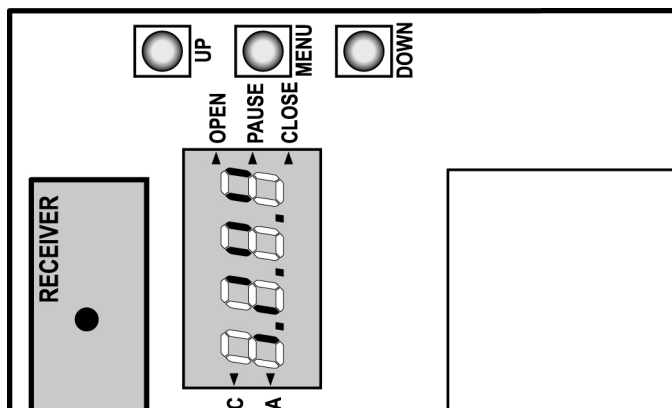
Le frecce a sinistra del display indicano lo stato dei finecorsa. Le frecce si accendono quando il relativo finecorsa indica che il cancello è completamente chiuso o aperto.

Le frecce a destra del display indicano lo stato del cancello:

- La freccia più in alto si accende quando il cancello è in fase di apertura. Se lampeggia indica che l'apertura è stata causata dall'intervento di un dispositivo di sicurezza (costa o rilevatore di ostacoli).
- La freccia centrale indica che il cancello è in pausa. Se lampeggia significa che è attivo il conteggio del tempo per la chiusura automatica.
- La freccia più in basso si accende quando il cancello è in fase di chiusura. Se lampeggia indica che la chiusura è stata causata dall'intervento di un dispositivo di sicurezza (costa o rilevatore di ostacoli).

USO DEI TASTI DOWN MENU E UP PER LA PROGRAMMAZIONE

La programmazione delle funzioni e dei tempi della centrale viene fatta in un apposito menu di configurazione a cui si accede e in cui ci si muove per mezzo dei tasti DOWN, MENU e UP posti di fianco al display.



Per attivare la modalità di programmazione mentre il display visualizza il pannello di controllo, tenere premuto il tasto MENU finché sul display non compare la scritta **t.AP**.

Il menu di configurazione consiste in una lista di voci configurabili; la sigla che compare sul display indica la voce attualmente selezionata. Premendo il tasto DOWN si passa alla voce successiva; premendo il tasto UP si ritorna alla voce precedente.

Premendo il tasto MENU si visualizza il valore attuale della voce selezionata e si può eventualmente modificarlo.

L'ultima voce di menu (**FinE**) permette di memorizzare le modifiche effettuate e tornare al funzionamento normale della centrale. Per non perdere la propria configurazione è obbligatorio uscire dalla modalità di programmazione attraverso questa voce del menu.

⚠ ATTENZIONE: se non si effettua alcuna operazione per più di un minuto la centrale esce dalla modalità di programmazione senza salvare le impostazioni e le modifiche effettuate vengono perse.

Tenendo premuto il tasto DOWN le voci del menu di configurazione scorrono velocemente, finché non viene visualizzata la voce **FinE**. Analogamente tenendo premuto il tasto UP le voci scorrono velocemente all'indietro finché non viene visualizzata la voce **t.AP**. In questo modo può essere raggiunta velocemente la fine o l'inizio della lista.

Esistono tre tipologie di voci di menu:

- Menu di funzione
- Menu di tempo
- Menu di valore

Impostazione dei menu di funzione

I menu di funzione permettono di scegliere una funzione tra un gruppo di possibili opzioni. Quando si entra in un menu di funzione viene visualizzata l'opzione attualmente attiva; mediante i tasti DOWN e UP è possibile scorrere le opzioni disponibili. Premendo il tasto MENU si attiva l'opzione visualizzata e si ritorna al menu di configurazione.

Impostazione dei menu di tempo

I menu di tempo permettono di impostare la durata di una funzione. Quando si entra in un menu di tempo viene visualizzato il valore attualmente impostato; la modalità di visualizzazione dipende dal valore impostato:

- I tempi inferiori al minuto vengono visualizzati in questo formato:



Ogni pressione del tasto UP fa aumentare il tempo impostato di mezzo secondo; ogni pressione del tasto down lo fa diminuire di mezzo secondo.

- I tempi compresi tra 1 e 10 minuti vengono visualizzati in questo formato:



Ogni pressione del tasto UP fa aumentare il tempo impostato di 5 secondi; ogni pressione del tasto down lo fa diminuire di 5 secondi.

- I tempi superiori ai 10 minuti vengono visualizzati in questo formato:



Ogni pressione del tasto UP fa aumentare il tempo impostato di mezzo minuto; ogni pressione del tasto down lo fa diminuire di mezzo minuto.

Tenendo premuto il tasto UP si può aumentare velocemente il valore di tempo, fino a raggiungere il massimo previsto per questa voce. Analogamente tenendo premuto il tasto DOWN si può diminuire velocemente il tempo fino a raggiungere il valore **0.0"**.

In alcuni casi l'impostazione del valore 0 equivale alla disabilitazione della funzione: in questo caso invece del valore **0.0"** viene visualizzato **no**.

Premendo il tasto MENU si conferma il valore visualizzato e si ritorna al menu di configurazione.

Impostazione dei menu di valore

I menu di valore sono analoghi ai menu di tempo, ma il valore impostato è un numero qualsiasi.

Tenendo premuto il tasto UP o il tasto DOWN il valore aumenta o diminuisce lentamente.

CONFIGURAZIONE VELOCE

In questo paragrafo viene illustrata una procedura veloce per configurare la centrale e metterla immediatamente in opera.

Si consiglia di seguire inizialmente queste istruzioni, per verificare velocemente il corretto funzionamento della centrale, del motore e degli accessori, e successivamente modificare la configurazione se qualche parametro non fosse soddisfacente.

Per la posizione delle voci all'interno del menu e per le opzioni disponibili per ciascuna voce, fare riferimento al paragrafo "CONFIGURAZIONE DELLA CENTRALE".

1. Richiamare la configurazione di default: vedi paragrafo "CARICAMENTO DEI PARAMETRI DI DEFAULT".
2. Impostare le voci **StoP**, **Fot1**, **Fot2**, **CoS1**, **CoS2** e **FC.En** in base alle sicurezze installate sul cancello.
3. Avviare il ciclo di autoapprendimento (voce **APPr**). Quest'ultima operazione chiude il menu di configurazione e memorizza i parametri impostati.

Procedura di autoapprendimento:

- Se sono stati abilitati i finecorsa o il sensore di ostacoli, il cancello viene attivato in chiusura fino a battuta o al raggiungimento del finecorsa di chiusura.
- Se NON sono stati abilitati i finecorsa o il sensore di ostacoli, occorre assicurarsi che quando la procedura viene avviata il cancello sia completamente chiuso.
- Il cancello viene attivato in apertura fino a battuta o al raggiungimento del finecorsa di apertura.
- Se i sensori non sono abilitati, o se si verifica che non segnalano alla centrale la posizione, occorre dare un comando di START quando il cancello ha raggiunto la posizione di massima apertura.
- Il cancello viene attivato in chiusura fino a battuta o al raggiungimento del finecorsa di chiusura.
- Se i sensori non sono abilitati, o se si verifica che non segnalano alla centrale la posizione, occorre dare un comando di START quando il cancello ha raggiunto la posizione di chiusura.

CONFIGURAZIONE DELLA CENTRALE

Nelle pagine che seguono viene illustrata passo passo la procedura per la configurazione di tutti i parametri di funzionamento della centrale **Pd8**.

E' possibile fare una configurazione completa della centrale, seguendo tutti i passi della procedura, o selezionare solo le voci che interessano. In entrambi i casi per rendere attiva la nuova configurazione è indispensabile eseguire la corretta procedura di uscita tramite la voce **FinE**.

La centrale **Pd8** dispone di una procedura di autoapprendimento dei tempi di lavoro; è consigliabile perciò impostare inizialmente una configurazione standard (paragrafo precedente), eseguire l'autoapprendimento, e in seguito cambiare le voci che non soddisfano.

CARICAMENTO DEI PARAMETRI DI DEFAULT

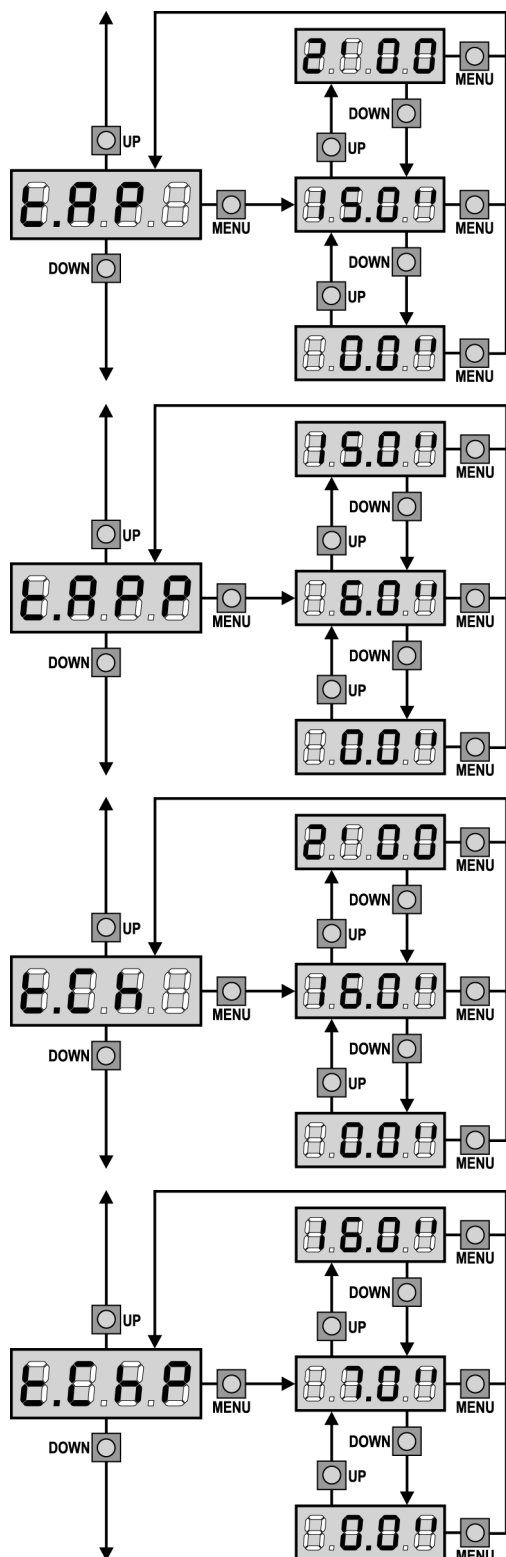
In caso di necessità, è possibile riportare tutti i parametri al loro valore standard o di default (vedere la tabella riassuntiva finale).

⚠ ATTENZIONE: Questa procedura comporta la perdita di tutti i parametri personalizzati, e perciò è stata inserita all'esterno del menu di configurazione, per minimizzare la probabilità che venga eseguita per sbaglio.

1. Togliere l'alimentazione della centrale.
2. Ripristinare l'alimentazione; sul display appare la videata di test dei segmenti, seguita dalla revisione firmware (esempio Pr I.9).

3. Mentre è visualizzata la revisione del firmware, premere il tasto UP: la centrale visualizza un conto alla rovescia (da **dE.-9** a **dE-1**).
4. Prima che il conto alla rovescia si esaurisca, premere il tasto MENU: tutti i parametri vengono riscritti con il loro valore di default, e viene avviato il menu di configurazione, in modo da poter effettuare subito le modifiche necessarie.

Qualora si fosse avviata la procedura di caricamento dei parametri di default per errore, è sufficiente lasciar scadere il conto alla rovescia. La centrale riprenderà il funzionamento normale, senza modificare i parametri impostati.



Tempo di apertura

In apertura il motore viene azionato per il tempo impostato; la centrale può interrompere l'apertura prima dell'esaurimento del tempo se viene rilevato un ostacolo o se interviene il fine corsa.

Tempo di apertura parziale (accesso pedonale)

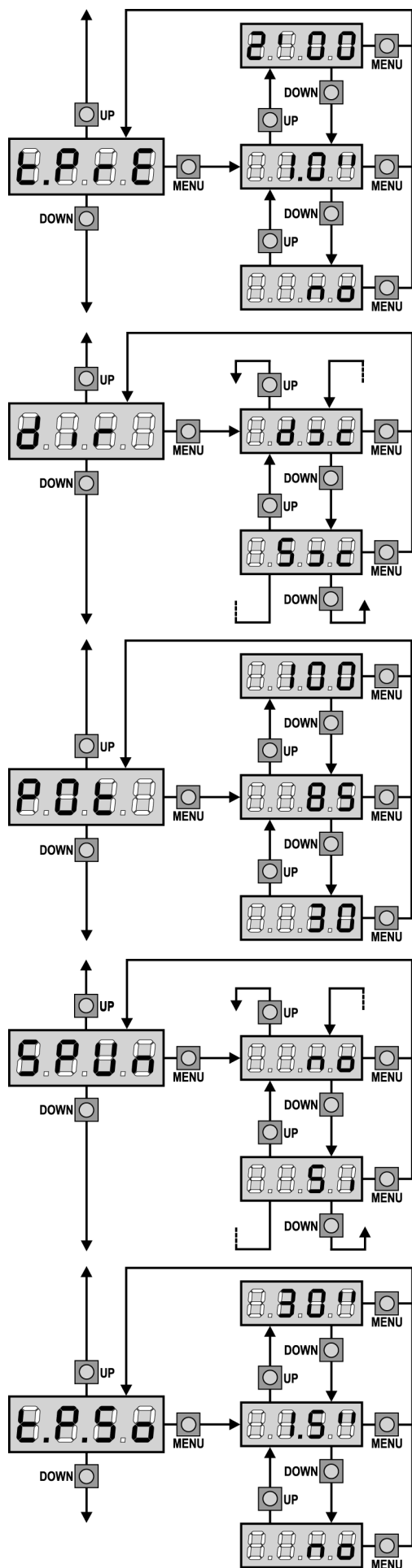
Se viene ricevuto un comando di Start Pedonale, la centrale apre il cancello per un tempo ridotto. Il massimo tempo impostabile è **t.AP**.

Tempo di chiusura

In chiusura il motore viene azionato per il tempo impostato; la centrale può interrompere l'apertura prima dell'esaurimento del tempo se viene rilevato un ostacolo o se interviene il fine corsa. Per evitare che il cancello non si chiuda completamente, è consigliabile impostare un tempo più lungo di quello di apertura **t.AP**.

Tempo di chiusura parziale (accesso pedonale)

In caso di apertura parziale, la centrale usa questo tempo per la chiusura. Il massimo tempo impostabile è **t.CH**. Per evitare che il cancello non si chiuda completamente, è consigliabile impostare un tempo più lungo di quello di apertura **t.APP**.



Tempo prelampeggio

Prima di ogni movimento del cancello, il lampeggiatore viene attivato per il tempo **t.PrE**, per segnalare l'imminente manovra.

Direzione del cancello

Questo menù permette di invertire la direzione di apertura del cancello senza scambiare i fili del motore e dei finecorsa.

- dx** il cancello apre verso destra
- Sx** il cancello apre verso sinistra

⚠ ATTENZIONE: Per direzione del cancello si intende quella che si vede guardando dal lato interno.

Potenza Motore

Questo menù permette la regolazione della potenza del motore. Il valore visualizzato rappresenta la percentuale rispetto alla massima potenza del motore.

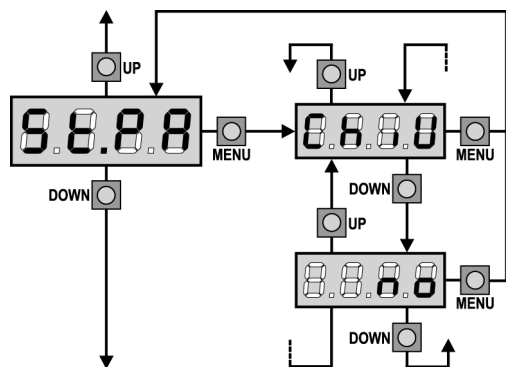
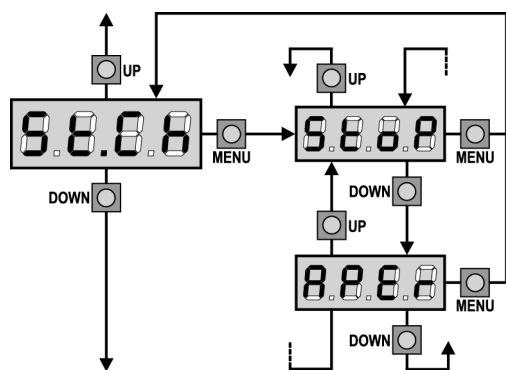
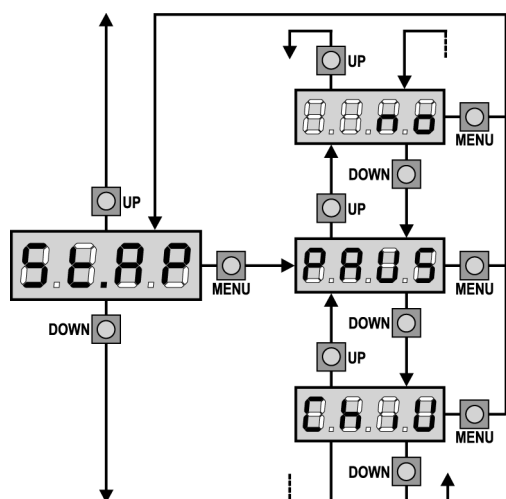
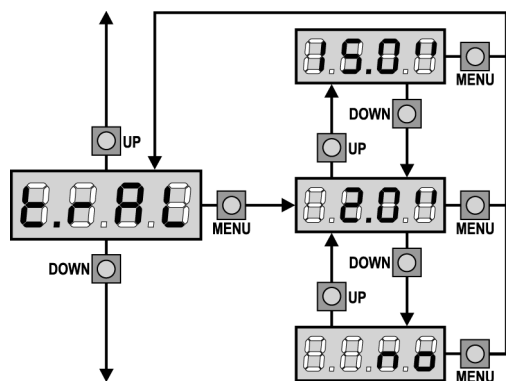
Spunto

Quando il cancello è fermo e si appresta ad entrare in movimento, viene contrastato dall'inerzia iniziale, di conseguenza se il cancello è molto pesante c'è il rischio che non si muova.

Se viene attivata la funzione SPUNTO, per i primi 2 secondi di movimento la centrale ignora il valore Pot e comanda il motore alla massima potenza per vincere l'inerzia del cancello.

Partenza soft (rallentata)

Se questa funzione è abilitata, nei primi secondi di movimento del cancello la centrale comanda il motore a velocità ridotta, per avere una partenza più dolce.



Tempo rallentamento

Se questa funzione è abilitata, negli ultimi secondi di funzionamento la centrale comanda il motore a velocità ridotta, per evitare un urto violento contro il fermo. Il massimo tempo impostabile è t.AP.

⚠ ATTENZIONE:

- Se NON si usa la funzione di autoapprendimento dei tempi di lavoro, è consigliabile disabilitare il rallentamento per misurare i tempi di apertura e chiusura, e abilitarlo dopo l'impostazione; la centrale tiene conto automaticamente dell'allungamento del tempo di lavoro causato dal rallentamento.
- Se il tempo di apertura parziale t.APP è inferiore a t.AP, durante il ciclo pedonale non si ha il rallentamento nella fase di apertura.

Start in apertura

Questo menù permette di stabilire il comportamento della centrale se viene ricevuto un comando di Start durante la fase di apertura.

- PAUS** Il cancello si ferma ed entra in pausa
ChiU Il cancello inizia immediatamente a richiudersi
no Il cancello continua ad aprirsi (il comando viene ignorato)

Per impostare la logica di funzionamento "passo passo", scegliere l'opzione **PAUS**.

Per impostare la logica di funzionamento "apre sempre", scegliere l'opzione **no**.

Start in chiusura

Questo menù permette di stabilire il comportamento della centrale se viene ricevuto un comando di Start durante la fase di chiusura.

- StoP** Il cancello si ferma e il ciclo viene considerato concluso
APEr Il cancello si riapre

Per impostare la logica di funzionamento "passo passo", scegliere l'opzione **StoP**.

Per impostare la logica di funzionamento "apre sempre", scegliere l'opzione **APEr**.

Start in pausa

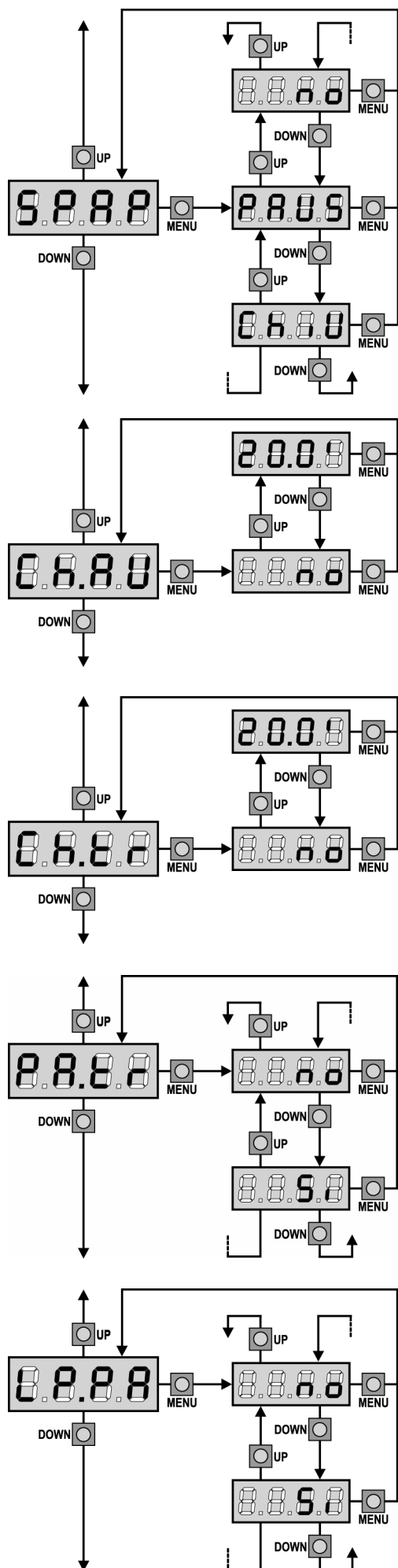
Questo menù permette di stabilire il comportamento della centrale se viene ricevuto un comando di Start mentre il cancello è aperto in pausa.

- ChiU** Il cancello inizia a richiudersi
no Il comando viene ignorato

Per impostare la logica di funzionamento "passo passo", scegliere l'opzione **ChiU**.

Per impostare la logica di funzionamento "apre sempre", scegliere l'opzione **no**.

Indipendentemente dall'opzione scelta, il comando di Start fa richiudere il cancello se questo è stato bloccato con un comando di Stop o se non è abilitata la richiusura automatica.



Start pedonale in apertura parziale

Questo menù permette di stabilire il comportamento della centrale se viene ricevuto un comando di Start Pedonale durante la fase di apertura parziale.

- PAUS** Il cancello si ferma ed entra in pausa
- ChiU** Il cancello inizia immediatamente a richiudersi
- no** Il cancello continua ad aprirsi (il comando viene ignorato)

⚠ ATTENZIONE: Un comando di Start ricevuto in qualunque fase dell'apertura parziale provoca un'apertura totale; il comando di Start Pedonale viene sempre ignorato durante un'apertura totale.

Chiusura automatica

Nel funzionamento automatico, la centrale richiude automaticamente il cancello allo scadere di un tempo prefissato.

Se abilitato dal menu **St.PA**, il comando di Start permette di chiudere il cancello anche prima dello scadere del tempo impostato.

Nel funzionamento semiautomatico, cioè se la funzione di chiusura automatica viene disabilitata portando il valore a zero (il display visualizza **no**), il cancello può essere chiuso solo con il comando di Start: in questo caso l'impostazione del menu **St.PA** viene ignorata. Se durante la pausa viene ricevuto un comando di stop, la centrale passa automaticamente al funzionamento semiautomatico.

Chiusura dopo il transito

Nel funzionamento automatico, ogni volta che interviene una fotocellula durante la pausa, il conteggio del tempo di pausa ricomincia dal valore impostato in questo menù.

Analogamente, se la fotocellula interviene durante l'apertura, viene immediatamente caricato questo tempo come tempo di pausa.

Questa funzione permette di avere una rapida chiusura dopo il transito attraverso il cancello, per cui solitamente si utilizza un tempo inferiore a **Ch.AU**.

Se si imposta **no** viene utilizzato il tempo **Ch.AU**.

Nel funzionamento semiautomatico questa funzione non è attiva.

Pausa dopo il transito

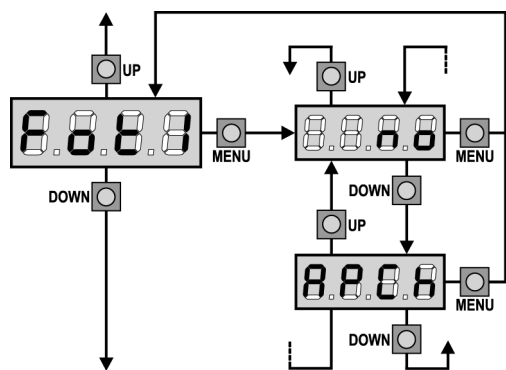
Per rendere minimo il tempo in cui il cancello rimane aperto, è possibile fare in modo che il cancello si fermi non appena viene rilevato il passaggio davanti alle fotocellule. Se abilitato il funzionamento automatico, come tempo di pausa viene caricato il valore **Ch.tr**.

Se sono installate fotocellule sia di **tipo 1** sia di **tipo 2**, il cancello va in pausa solo dopo che è stato rilevato il passaggio davanti ad entrambe.

Lampeggiatore in pausa

Normalmente il lampeggiatore funziona solo durante il movimento del cancello.

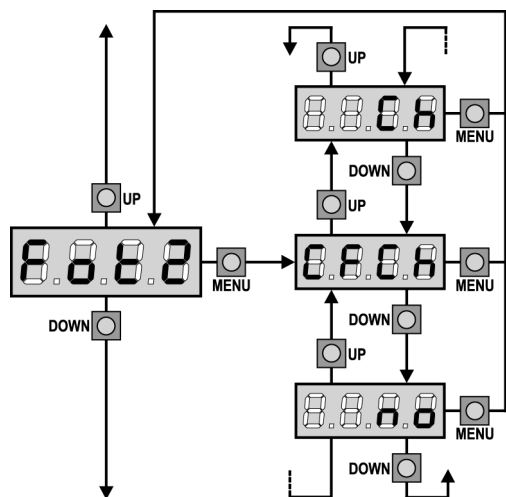
Se questa funzione è abilitata, il lampeggiatore funziona anche durante il tempo di pausa.



Ingresso foto 1

Questo menù permette di abilitare l'ingresso per le fotocellule di tipo 1, cioè attive in apertura e in chiusura (vedere il paragrafo installazione).

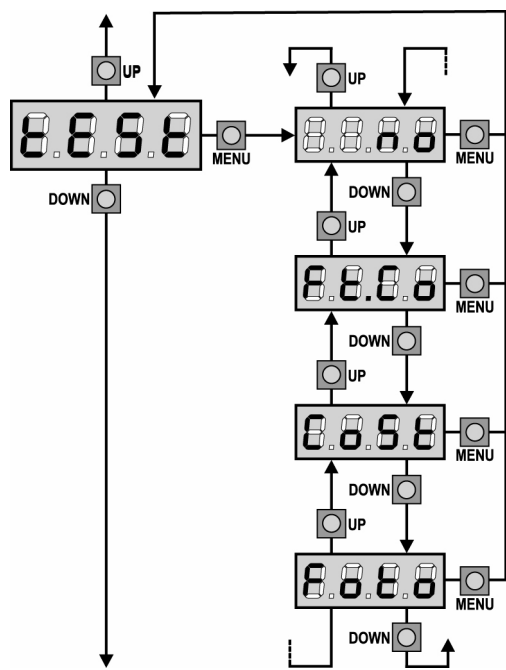
- no** Ingresso disabilitato (la centrale lo ignora).
Non è necessario ponticellare con il comune.
- AP.CH** Ingresso abilitato.



Ingresso foto 2

Questo menù permette di abilitare l'ingresso per le fotocellule di tipo 2, cioè non attive in apertura (vedere il paragrafo installazione).

- no** Ingresso disabilitato (la centrale lo ignora).
Non è necessario ponticellare con il comune.
- CF.CH** Ingresso abilitato anche a cancello fermo: la manovra di apertura non inizia se la fotocellula è interrotta.
- CH** Ingresso abilitato solo in chiusura
ATTENZIONE: se si sceglie questa opzione è necessario disabilitare il test delle fotocellule.



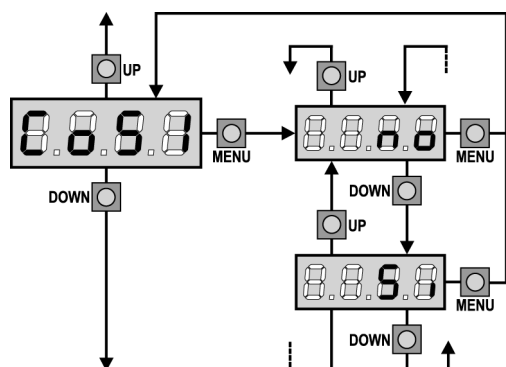
Test dei dispositivi di sicurezza

Per garantire una maggior sicurezza per l'utente, la centrale opera, prima che inizi ogni ciclo di operazione normale, un test di funzionamento sui dispositivi di sicurezza. Se non ci sono anomalie funzionali il cancello entra in movimento. In caso contrario resta fermo e il lampeggiante si accende per 5 secondi. Tutto il ciclo di test dura meno di un secondo.

- no** Funzione non attiva
- Foto** Test abilitato solo per le fotocellule
- CoSt** Test abilitato solo per le coste di sicurezza
- Ft.Co** Test abilitato sia per le fotocellule che per le coste di sicurezza

⚠ ATTENZIONE: V2 consiglia di mantenere attivo il Test dei dispositivi di sicurezza al fine di garantire una maggior sicurezza del sistema.

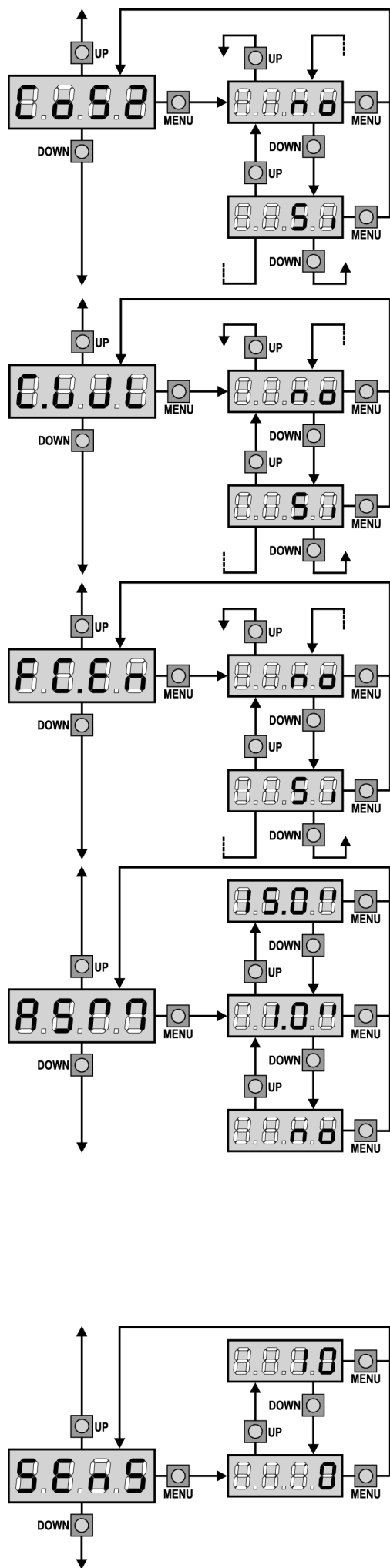
⚠ ATTENZIONE: Il test delle coste è possibile solo se è installata una centralina predisposta per questa funzione.



Ingresso Costa Sensibile 1

Questo menù permette di abilitare l'ingresso per le coste sensibili di tipo 1, cioè fisse (vedere il paragrafo installazione).

- no** Ingresso disabilitato (la centrale lo ignora).
Non è necessario ponticellare con il comune.
- Si** Ingresso abilitato.



Ingresso Costa Sensibile 2

Questo menù permette di abilitare l'ingresso per le coste sensibili di tipo 2, cioè mobili (vedere il paragrafo installazione).

- no** Ingresso disabilitato (la centrale lo ignora).
Non è necessario ponticellare con il comune.
Si Ingresso abilitato.

Abilitazione Coste WIRELESS

Questo menù permette di abilitare l'ingresso coste per il funzionamento con le coste WIRELESS V2

- no** Ingresso disabilitato
Si Ingresso abilitato

Ingresso Finecorsa

La centrale Pd8 permette il collegamento di finecorsa magnetici a effetto di HALL che vengono attivati dal movimento del cancello e indicano alla centrale che il cancello ha raggiunto la posizione di completa apertura o chiusura.

- Si** gli ingressi finecorsa sono abilitati.
no gli ingressi finecorsa non sono abilitati.

Antislittamento

Quando una manovra di apertura o chiusura viene interrotta con un comando o per intervento della fotocellula, il tempo impostato per la manovra opposta sarebbe eccessivo, e perciò la centrale aziona il motore solo per il tempo necessario a recuperare lo spazio effettivamente percorso. Questo potrebbe non essere sufficiente, in particolare con cancelli molto pesanti, perché a causa dell'inerzia al momento dell'inversione il cancello percorre ancora un tragitto nella direzione iniziale di cui la centrale non è in grado di tenere conto.

Se dopo un'inversione il cancello non ritorna esattamente al punto di partenza, è possibile impostare un tempo di antislittamento che viene aggiunto al tempo calcolato dalla centrale per recuperare l'inerzia.

⚠ ATTENZIONE: Se la funzione ASM è disabilitata, la manovra di inversione prosegue fin quando il cancello non va in battuta. In questa fase la centrale non attiva il rallentamento prima del raggiungimento del fermo e ogni ostacolo incontrato dopo l'inversione viene considerato finecorsa.

Abilitazione del Sensore di Ostacoli

Questo menù permette la regolazione della sensibilità del sensore di ostacoli su 10 livelli. Se si imposta il valore 0 i sensori sono disabilitati, aumentando il valore la sensibilità aumenta.

La centrale regola automaticamente il sensore sul livello più adatto in base alla potenza impostata per ciascun motore.

Se si ritiene che l'intervento di sicurezza non sia abbastanza veloce si può aumentare leggermente il livello di sensibilità.

Se il cancello si ferma anche in assenza di ostacoli si può diminuire leggermente il livello di sensibilità.

(Vedere il paragrafo "Funzionamento del Sensore di Ostacoli" più avanti).

LETTURA DEL CONTATORE DI CICLI

La centrale **Pd8** tiene il conto dei cicli di apertura del cancello completati e, se richiesto, segnala la necessità di manutenzione dopo un numero prefissato di manovre.

Sono disponibili due contatori:

- Totalizzatore non azzerabile dei cicli di apertura completati (opzione **"tot"** della voce **"Cont"**)
- Contatore a scalare dei cicli che mancano al prossimo intervento di manutenzione (opzione **"SErv"** della voce **"Cont"**). Questo secondo contatore può essere programmato con il valore desiderato.

Lo schema di fianco illustra la procedura per leggere il totalizzatore, leggere il numero di cicli mancanti al prossimo intervento di manutenzione e programmare il numero di cicli mancanti al prossimo intervento di manutenzione (nell'esempio la centrale ha completato 12451 cicli e mancano 1322 cicli al prossimo intervento).

L'area 1 rappresenta la lettura del conteggio totale di cicli completati: con i tasti Up e Down è possibile alternare la visualizzazione delle migliaia o delle unità.

L'area 2 rappresenta la lettura del numero di cicli mancanti al prossimo intervento di manutenzione: il valore è arrotondato alle centinaia.

L'area 3 rappresenta l'impostazione di quest'ultimo contatore: alla prima pressione del tasto Up o Down il valore attuale del contatore viene arrotondato alle migliaia, ogni pressione successiva fa aumentare o diminuire l'impostazione di 1000 unità. Il conteggio precedentemente visualizzato viene perduto.

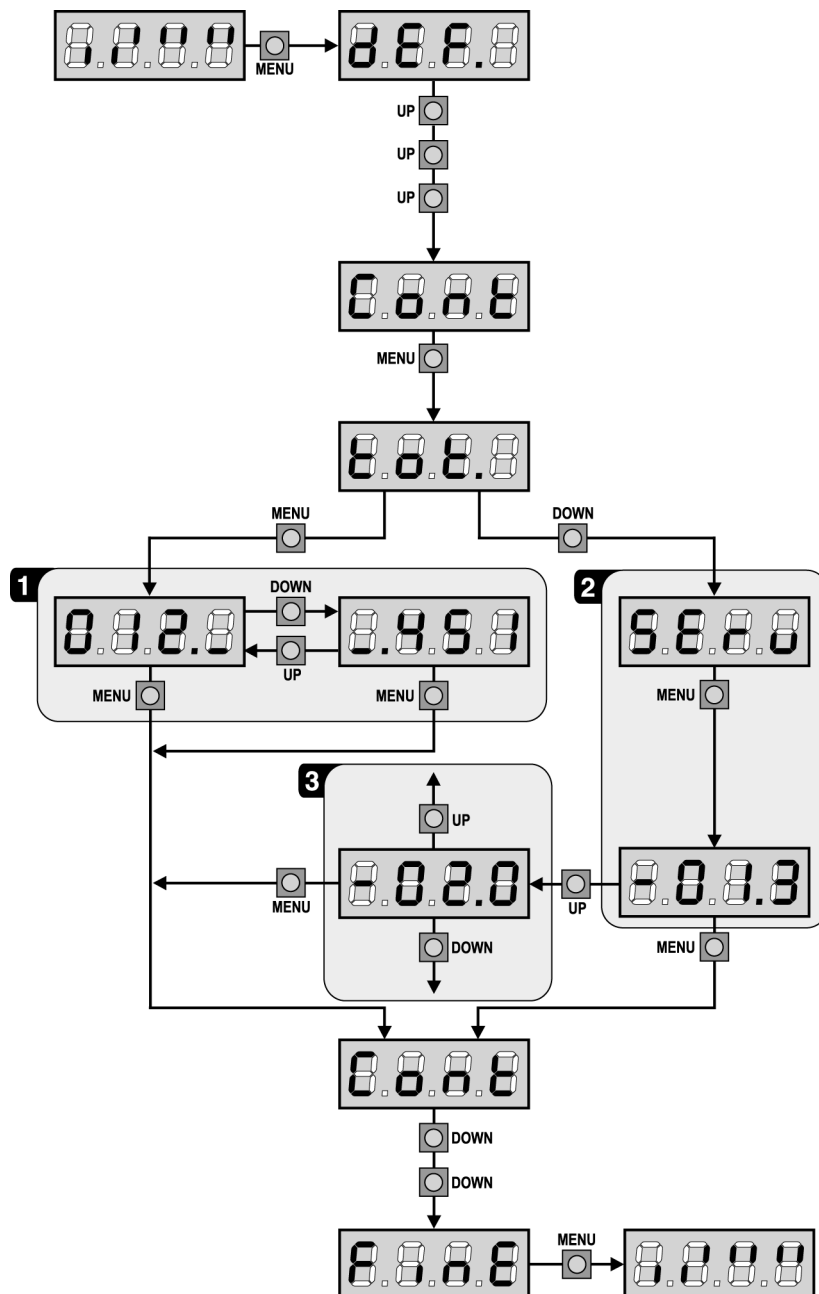
Segnalazione della necessità di manutenzione

Quando il contatore dei cicli mancanti al prossimo intervento di manutenzione arriva a zero, la centrale segnala la richiesta di manutenzione mediante un prelampeggio supplementare di 5 secondi.

La segnalazione viene ripetuta all'inizio di ogni ciclo di apertura, finché l'installatore non accede al menu di lettura e impostazione del contatore, programmando eventualmente il numero di cicli dopo il quale sarà nuovamente richiesta la manutenzione.

Se non viene impostato un nuovo valore (cioè il contatore viene lasciato a zero), la funzione di segnalazione della richiesta di manutenzione è disabilitata e la segnalazione non viene più ripetuta.

⚠ ATTENZIONE: le operazioni di manutenzione devono essere eseguite esclusivamente da personale qualificato.



FUNZIONAMENTO DEL SENSORE DI OSTACOLI

La centrale **Pd8** è dotata di un sofisticato sistema che permette di rilevare se il movimento del cancello è impedito da un ostacolo. La sensibilità di questo sistema può essere regolata attraverso il menu **Sens**: maggiore è il valore impostato, più tempestivo è l'intervento della centrale in caso di ostacolo; impostando il valore 0 si disabilita il rilevamento degli ostacoli.

⚠ ATTENZIONE: qualunque sia la sensibilità impostata, il sistema rileva l'ostacolo solo se il cancello viene fermato; non vengono rilevati ostacoli che frenano il cancello senza riuscire a fermarlo. Inoltre il sistema di rilevamento non funziona quando il cancello si muove a velocità ridotta.

Il comportamento della centrale in caso di rilevamento di un ostacolo dipende dall'impostazione del menu **t.rAL** e dall'istante in cui l'ostacolo viene rilevato.

Rallentamento disabilitato

Il motore, quando viene rilevato un ostacolo, cessa di spingere e per una frazione di secondo viene comandato in direzione inversa, per non lasciare sotto sforzo gli ingranaggi.

Rallentamento abilitato

Il rilevamento viene effettuato solo se il cancello, nel momento in cui incontra l'ostacolo, si sta muovendo a velocità normale. Il cancello si ferma e viene comandato in direzione inversa per 3 secondi per liberare l'ostacolo. Il successivo comando di Start fa riprendere il movimento nella direzione precedente. Se è già iniziato il rallentamento l'ostacolo non viene rilevato; questa situazione non è pericolosa in quanto nel movimento rallentato il motore spinge sull'ostacolo con potenza molto ridotta.

ANOMALIE DI FUNZIONAMENTO

In questo paragrafo vengono elencate alcune anomalie di funzionamento che si possono presentare, ne viene indicata la causa e la procedura per porvi rimedio.

Il led MAINS non si accende

Significa che manca tensione sulla scheda della centrale **Pd8**.

1. Assicurarsi che non vi sia un'interruzione di tensione a monte della centrale.
2. Prima di agire sulla centrale, togliere corrente tramite il sezionatore installato sulla linea di alimentazione e rimuovere il morsetto di alimentazione.
3. Controllare se il fusibile F1 è bruciato. In questo caso, sostituirlo con uno di pari valore.

Il led OVERLOAD è acceso

Significa che è presente un sovraccarico sull'alimentazione degli accessori.

- 1 Rimuovere la parte estraibile contenente i morsetti da 1 a 12. Il led OVERLOAD si spegne.
- 2 Eliminare la causa del sovraccarico.
- 3 Reinnestare la parte estraibile della morsettiera e verificare che il led non si accenda nuovamente.

Prelampeggio prolungato

Quando viene dato un comando di start il lampeggiatore si accende immediatamente, ma il cancello tarda ad aprirsi. Significa che è scaduto il conteggio di cicli impostato e la centrale richiede un intervento di manutenzione.

Errore 1

All'uscita dalla programmazione sul display appare la scritta:



Significa che non è stato possibile salvare i dati modificati. Questo malfunzionamento non è rimediabile dall'installatore. La centrale deve essere inviata alla V2 S.p.A. per la riparazione.

Errore 2

Quando viene dato un comando di start il cancello non si apre e sul display appare la scritta:



Significa che è fallito il test del triac. Prima di inviare la centrale alla V2 S.p.A. per la riparazione, assicurarsi che il motore sia correttamente collegato.

Errore 3

Quando viene dato un comando di start il cancello non si apre e sul display appare la scritta:



Significa che è fallito il test delle fotocellule.

1. Assicurarsi che nessun ostacolo abbia interrotto il fascio delle fotocellule nel momento in cui è stato dato il comando di start.
2. Assicurarsi che le fotocellule che sono state abilitate da menu siano effettivamente installate.
3. Se vengono usate fotocellule di tipo 2, assicurarsi che la voce di menu **Fot2** sia impostata su **CF.CH**.
4. Assicurarsi che le fotocellule siano alimentate e funzionanti: interrompendo il fascio si deve sentire lo scatto del relè.

Errore 4

Quando viene dato un comando di start il cancello non si apre (o si apre solo parzialmente) e sul display appare la scritta:



Significa che c'è un problema sul finecorsa.

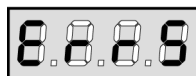
Verificare il verso dei magneti, se sono al contrario è necessario smontarli e invertirli.

Se i magneti sono installati correttamente significa che il sensore finecorsa è danneggiato o il cablaggio che collega il sensore alla centrale di comando è stato interrotto.

Sostituire il sensore finecorsa o parte del cablaggio danneggiato. Se l'errore persiste inviare la centrale di comando alla V2 S.p.A. per la riparazione.

Errore 5

Quando viene dato un comando di start il cancello non si apre e sul display appare la scritta:



Significa che è fallito il test delle coste sensibili. Assicurarsi che la centralina di controllo delle coste sia collegata correttamente e funzionante.

Assicurarsi che le coste che sono state abilitate da menù siano effettivamente installate.

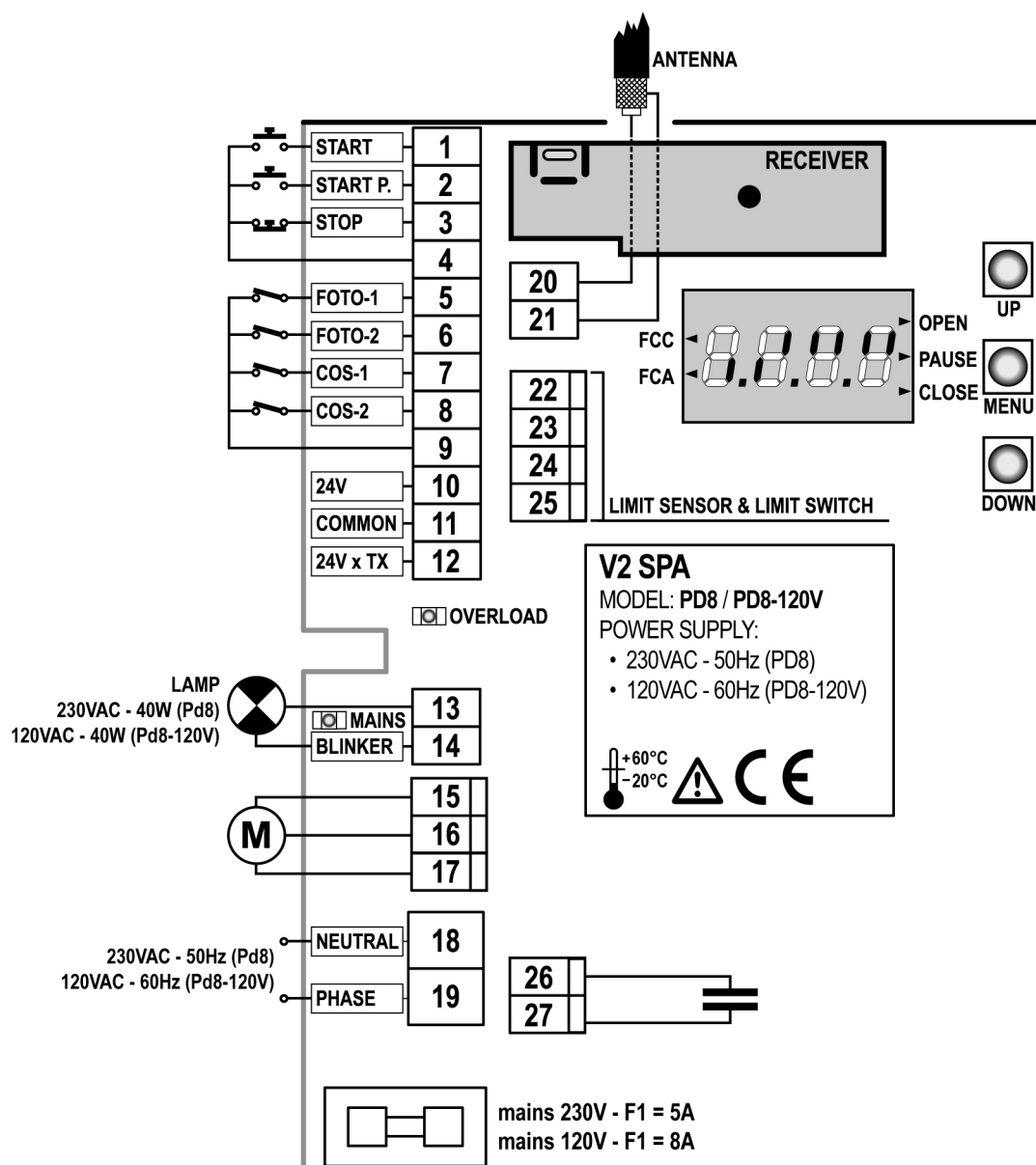
TABELLA FUNZIONI Pd8

DISPLAY	DATI	DESCRIZIONI	DEFAULT	MEMO DATI
t.AP	0.0" ÷ 2.0'	Tempo apertura	15.0"	
t.APP	0.0" ÷ t.AP1	Tempo apertura pedonale	6.0"	
t.Ch	0.0" ÷ 2.0'	Tempo chiusura	16.0"	
t.ChP	0.0" ÷ t.Ch	Tempo chiusura pedonale	7.0"	
t.PrE	0.5" ÷ 2.0'	Tempo prelampeggio.	1.0"	
	no	- Prelampeggio disabilitato (corrisponde al valore 0)		
dir		Direzione di apertura del cancello (visto dal lato interno)	dx	
	dx	- Il cancello apre verso destra		
	Sx	- Il cancello apre verso sinistra		
Pot	30 ÷ 100%	Potenza motore	85	
SPUn	no/Si	Avvio dei motori al massimo della potenza	no	
t.PSo	0.5" ÷ 3.0"	Tempo di partenza rallentata	1.5"	
	no	- Partenza rallentata disabilitata		
t.raL	0.5" ÷ t.AP	Tempo di rallentamento	2.0"	
	no	- Rallentamento disabilitato		
St.AP		Start in apertura.	PAUS	
	no	- Il comando START non è sentito.		
	ChiU	- Il cancello richiude.		
	PAUS	- Il cancello va in pausa.		
St.Ch		Start in chiusura.	StoP	
	Stop	- Il cancello conclude il ciclo.		
	APer	- Il cancello riapre.		
St.PA		Start in pausa.	ChiU	
	no	- Il comando di START non è sentito.		
	ChiU	- Il cancello richiude.		
SPAP		Start pedonale in apertura.	PAUS	
	no	- Il comando di START P. non è sentito.		
	ChiU	- Il cancello richiude.		
	PAUS	- Il cancello va in pausa.		
Ch.AU		Richiusura automatica	no	
	no	- La richiusura automatica non è attiva (corrisponde al valore 0)		
	0.5" ÷ 20.0'	- Il cancello richiude dopo il tempo impostato		
Ch.tr		Chiusura dopo il transito	no	
	no	- Chiusura dopo il transito disabilitata (carica Ch.AU)		
	0.5" ÷ 20.0'	- Il cancello richiude dopo il tempo impostato		
LP.PA	no/Si	Lampeggiatore in pausa	no	
PA.tr	no/Si	Pausa dopo il transito	no	

TABELLA FUNZIONI Pd8

DISPLAY	DATI	DESCRIZIONI	DEFAULT	MEMO DATI
St.rt		Ingressi di start	StAn	
	StAn	- Funzionamento standard		
	no	- Ingressi da morsettiera disabilitati		
	AP.Ch	- Comandi di apertura e chiusura separati		
	PrES	- Funzionamento uomo presente		
	oroL	- Funzionamento timer		
FrEn	0 ÷ 10	Funzione freno	0	
StoP		Ingresso di STOP	no	
	no	- L'ingresso è disabilitato: il comando di STOP non è sentito		
	invE	- Il comando di STOP ferma il cancello: lo START successivo inverte il moto		
	ProS	- Il comando di STOP ferma il cancello: lo START successivo non inverte il moto		
Fot 1		Ingresso FOTO 1.	no	
	APCh	- Funziona come fotocellula attiva in apertura e in chiusura.		
	no	- Disabilitato.		
Fot 2		Ingresso FOTO 2.	CFCh	
	CFCh	- Funziona come fotocellula attiva in chiusura e con cancello fermo.		
	no	- Disabilitato.		
	Ch	- Funziona come fotocellula attiva solo in chiusura.		
tESt		Test dei dispositivi di sicurezza	no	
	no	- Funzione non attiva		
	Foto	- Test abilitato solo per le fotocellule		
	CoSt	- Test abilitato solo per le coste di sicurezza		
	Ft.Co	- Test abilitato sia per le fotocellule che per le coste di sicurezza		
CoS1	no/Si	Ingresso costa 1 (costa fissa)	no	
CoS2	no/Si	Ingresso costa 2 (costa mobile)	no	
C.WL	no/Si	Abilitazione coste WIRELESS	no	
FC.En	no/Si	Ingressi fincorsa	Si	
ASM	0.5" ÷ t.AP	Antislittamento	1.0"	
	no	- Funzione disabilitata		
SEnS	0 ÷ 10	Livello del sensore di ostacoli	0	
Cont		Visualizzazione dei contatori	tot	
	tot.	- Numero totale di cicli completati (visualizza le migliaia o le unità)		
	Man	- Numero di cicli prima della prossima richiesta di manutenzione (numero arrotondato alle centinaia, impostabile a step di 1000; se si imposta 0 la richiesta è disabilitata e viene visualizzato no)		
APPr		Apprendimento automatico dei tempi di lavoro	no	
	no	- Funzione disabilitata		
	Go	- Avviamento della procedura di auto apprendimento		
FinE		Fine programmazione.	no	
	no	- Non esce dal menu di programmazione		
	Si	- Esce dal menu di programmazione memorizzando i parametri impostati		

TABELLA COLLEGAMENTI ELETTRICI



1	Comando di apertura per il collegamento di dispositivi tradizionali con contatto N.A.
2	Comando di apertura pedonale per il collegamento di dispositivi tradizionali con contatto N.A.
3	Comando di STOP. Contatto N.C.
4	Comune (-)
5	Fotocellula di tipo 1. Contatto N.C.
6	Fotocellula di tipo 2. Contatto N.C.
7	Coste di tipo 1 (fisse). Contatto N.C.
8	Coste di tipo 2 (mobili). Contatto N.C.
9	Comune (-)
10 - 11	Uscita alimentazione 24VAC per fotocellule ed altri accessori
11 - 12	Alimentazione TX fotocellule per Test funzionale
13 - 14	Lampeggiante 230VAC 40W (Pd8) / 120VAC 40W (Pd8-120V)
15 - 16 - 17	Motore

18	Neutro alimentazione 230VAC / 120VAC
19	Fase alimentazione 230VAC / 120VAC
20	Centrale antenna
21	Schermatura antenna
22 - 23 - 24 - 25	Sensore finecorsa
26 - 27	Condensatore
F1	5A (Pd8) / 8A (Pd8-120V)
MAINS	Segnala che la centrale è alimentata
OVERLOAD	Segnala un sovraccarico sull'alimentazione degli accessori
FCC	Segnala l'attivazione del finecorsa di chiusura
FCA	Segnala l'attivazione del finecorsa di apertura
OPEN	Apertura in corso
PAUSE	Pausa (cancello aperto)
CLOSE	Chiusura in corso

INDEX

IMPORTANT REMARKS26
CONFORMITY TO REGULATIONS26
PARTS LIST27
TECHNICAL SPECIFICATIONS27
PREPARATORY STEPS28
INSTALLATION28
MOUNTING THE RACK28
INSTALLING THE LIMIT SWITCHES29
MOTOR OVERRIDING SYSTEM30
INSTALLATION LAYOUT30
DESCRIPTION OF THE CONTROL UNIT31
INSTALLATION31
POWER SUPPLY31
MOTOR31
BLINKER31
PHOTOCELLS31
SAFETY RIBBONS32
END OF STROKE32
STOP32
ACTIVATION INPUTS32
PLUG IN RECEIVER33
EXTERNAL AERIAL33
CONTROL PANEL33
USE OF DOWN MENU AND UP KEYS FOR PROGRAMMING34
QUICK CONFIGURATION35
CONTROL UNIT CONFIGURATION35
READING OF CYCLE COUNTER44
OBSTACLE SENSOR OPERATION45
OPERATION DEFECTS45
Pd8 FUNCTION TABLE46
ELECTRIC CONNECTIONS TABLE48

IMPORTANT REMARKS

For any installation problems please contact
V2 S.p.A. TEL. (+39) 01 72 81 24 11

V2 S.p.A. has the right to modify the product without previous notice; it also declines any responsibility to damage or injury to people or things caused by improper use or wrong installation.

 Please read this instruction manual very carefully before installing and programming your control unit.

- This instruction manual is only for qualified technicians, who specialize in installations and automations.
- The contents of this instruction manual do not concern the end user.
- Every programming and/or every maintenance service should be done only by qualified technicians.

AUTOMATION MUST BE IMPLEMENTED IN COMPLIANCE WITH THE EUROPEAN REGULATIONS IN FORCE:

EN 60204-1 (Machinery safety. electrical equipment of machines, part 1: general rules)

EN 12445 (Safe use of automated locking devices, test methods)

EN 12453 (Safe use of automated locking devices, requirements)

- The installer must provide for a device (es. magnetothermal switch) ensuring the omnipolar sectioning of the equipment from the power supply.
The standards require a separation of the contacts of at least 3 mm in each pole (EN 60335-1).
- The plastic case has an IP55 insulation; to connect flexible or rigid pipes, use pipefittings having the same insulation level.
- Installation requires mechanical and electrical skills, therefore it shall be carried out by qualified personnel only, who can issue the Compliance Certificate concerning the whole installation (Machine Directive 2006/42/CEE, Annex IIA).
- The automated vehicular gates shall comply with the following rules: EN 13241-1, EN 12453, EN 12445 as well as any local rule in force.
- Also the automation upstream electric system shall comply with the laws and rules in force and be carried out workmanlike.
- The door thrust force adjustment shall be measured by means of a proper tool and adjusted according to the max. limits, which EN 12453 allows.
- We recommend to make use of an emergency button, to be installed by the automation (connected to the control unit STOP input) so that the gate may be immediately stopped in case of danger.
- The appliance is not to be used by children or persons with reduced physical, sensory or mental capabilities, or lack of experience and knowledge, unless they have been given supervision or instruction.
- Children being supervised do not play with the appliance.
- For correct installation of the system, we recommend following the instructions issued by UNAC very carefully, which can be consulted at the following web site:
www.v2home.com

EC DECLARATION OF INCORPORATION FOR PARTLY COMPLETED MACHINERY (Directive 2006/42/EC, Annex II-B)

The manufacturer V2 S.p.A., headquarters in Corso Principi di Piemonte 65, 12035, Racconigi (CN), Italia

Under its sole responsibility hereby declares that:
 the partly completed machinery model(s):
 GOLD400D-230V, GOLD400DM-120V,
 GOLD800D-230V, GOLD800DM-120V
 GOLD1200D-230V, GOLD1200DM-120V

Identification number and year of manufacturing:
 typed on nameplate
 Description: electromechanical actuator for gates


- is intended to be installed on gates, to create a machine according to the provisions of the Directive 2006/42/EC. The machinery must not be put into service until the final machinery into which it has to be incorporated has been declared in conformity with the provisions of the Directive 2006/42/EC (annex II-A).
- is compliant with the applicable essential safety requirements of the following Directives:
 Machinery Directive 2006/42/EC (annex I, chapter 1)
 Low Voltage Directive 2006/95/EC
 Electromagnetic Compatibility Directive 2004/108/EC
 Radio Directive 99/05/EC

The relevant technical documentation is available at the national authorities' request after justifiable request to:
 V2 S.p.A., Corso Principi di Piemonte 65
 12035, Racconigi (CN), Italy

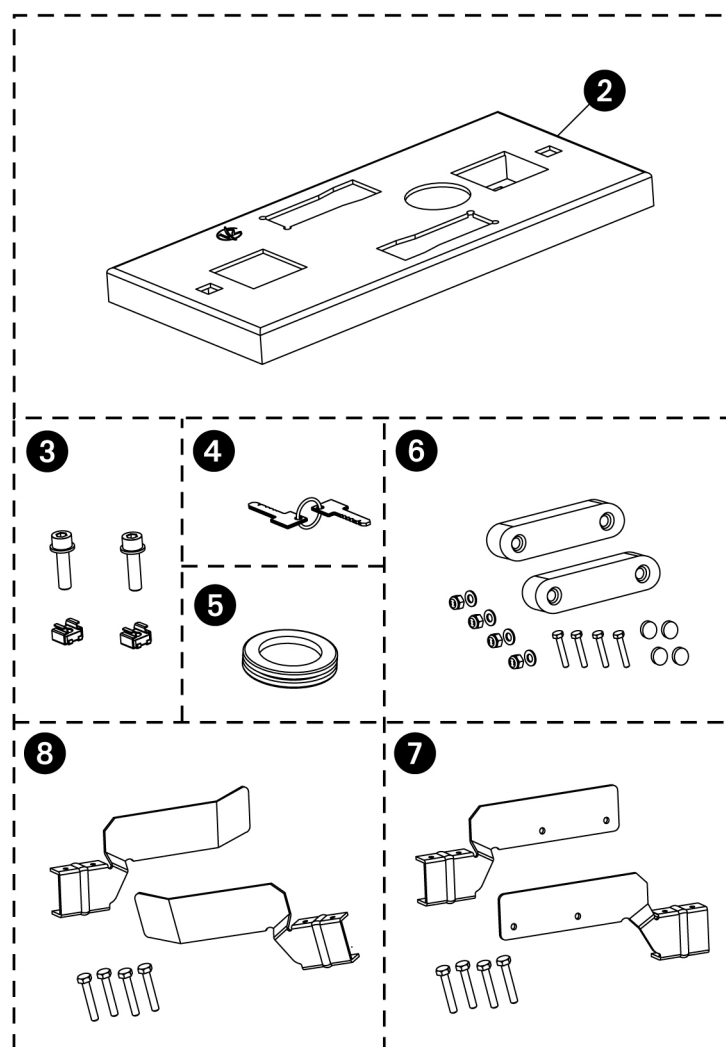
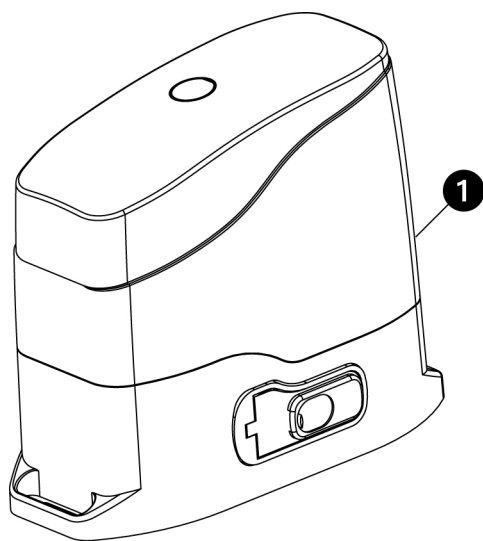
The person empowered to draw up the declaration and to provide the technical documentation:

Cosimo De Falco

Legal representative of V2 S.p.A.
 Racconigi, 11th January 2010



TECHNICAL SPECIFICATIONS	GOLD400D (230V)	GOLD800D (230V)	GOLD1200D (230V)	GOLD400D (120V)	GOLD800D (120V)	GOLD1200D (120V)
Gate maximum weight	400 Kg	800 Kg	1200 Kg	400 Kg	800 Kg	1200 Kg
Power supply	230V / 50Hz	230V / 50Hz	230V / 50Hz	120V / 60Hz	120V / 60Hz	120V / 60Hz
Maximum power	300 W	350 W	500 W	400 W	500 W	550 W
Idling current	1,5 A	1,6 A	2,0 A	2,6 A	3,2 A	3,6 A
Full load current	1,7 A	2 A	2,6 A	3,5 A	4 A	4,5 A
Capacitor	12 μ F	14 μ F	18 μ F	35 μ F	40 μ F	40 μ F
Gate maximum speed	0,16 m/s	0,16 m/s	0,16 m/s	0.16 m/s	0.16 m/s	0.16 m/s
Maximum thrust	380 N	700 N	920 N	380 N	650 N	900 N
Duty cicle	30%	40%	30%	30%	30%	30%
Pinion	M4 - Z18	M4 - Z18	M4 - Z18	M4 - Z18	M4 - Z18	M4 - Z18
Operation temperature	-20 \div +60°C	-20 \div +60°C	-20 \div +60°C	-20 \div +60°C	-20 \div +60°C	-20 \div +60°C
Weight	10 Kg	10 Kg	10,5 Kg	10 Kg	10 Kg	10 Kg
Protection	IP44	IP44	IP44	IP44	IP44	IP44
Maximum load on 24 VAC attachments	3W	3W	3W	3 W	3W	3W
Protection fuses	F1 = 5 A	F1 = 5 A	F1 = 5 A	F1 = 8 A	F1 = 8A	F1 = 8A



Ref	Description	Q.ty
1	• Electro-mechanical actuator	1
	• Capacitor	1
	• Control unit	1
2	Metal fastening plate	1
3	Cage nuts + Bolts M8 X 30 + Washers	2
4	Motor overriding key	2
5	Wire lead gasket	2
6	Magnetic limit switch <i>(only for the model with magnetic limit switch)</i>	2
7	Magnet holder <i>(only for the model with magnetic limit switch)</i>	1
8	Mechanical limit switch <i>(only for the model with mechanical limit switch)</i>	2

PREPARATORY STEPS

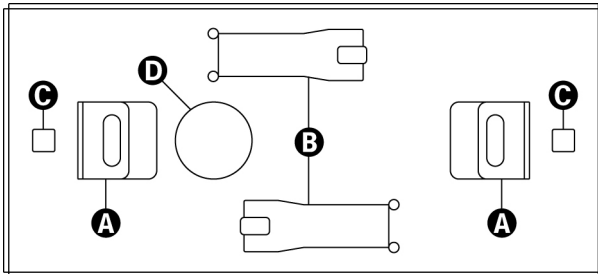
CAREFULLY OBSERVE EUROPEAN REGULATIONS EN12445 AND EN12453 (WHICH REPLACE UNI 8612).

Always check the following:

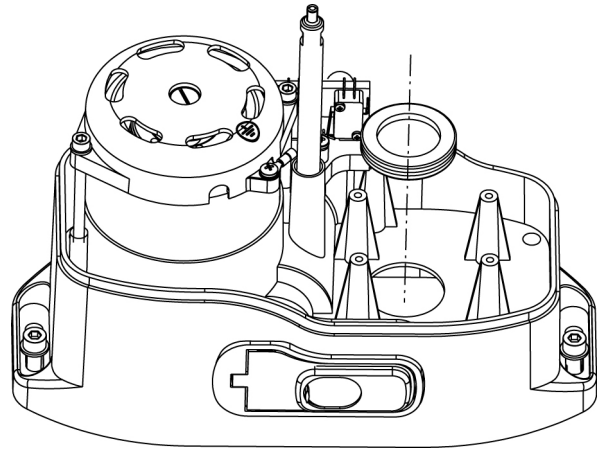
- Your gate should have a strong and suitable build; no wickets should be present on the sliding gate.
- The sliding gate should not tilt excessively during its entire run.
- The gate should be able to slide freely on its guiding surface without an excessive friction.
- Install both closing and opening limit switches, in order to prevent the gate going off the guiding surface.
- Remove any manual locks.
- Bring power cable ducts near the bottom of the gate (diameter 20 / 30 mm) and of the external devices (photocells, flasher, key selector).

INSTALLATION

- Prepare a cement base raised 40 - 50 mm from the ground on which the metal plate will be fixed.
- Provide a channel for two hoses that will house the cables in the main hole (D) on the counter-plate. Such counter-plate shall be fixed to the ground by means of two anchors next to the already-made holes (A), or sinking the special fins in the cement (B).
- Fix the motor on the counter-plate by means of the cage nuts fitted in the holes (C).

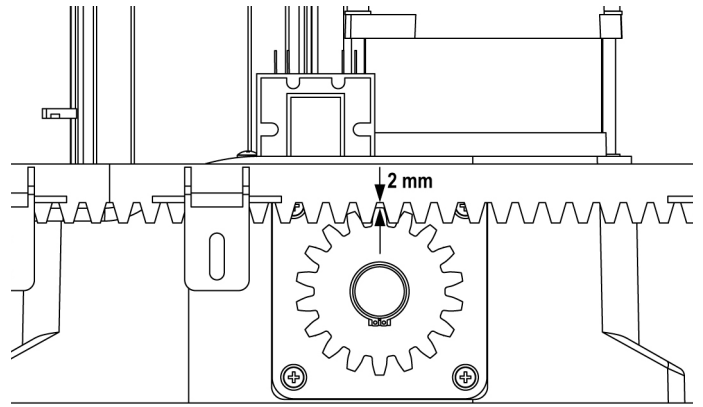


⚠ WARNING: insert the gasket in the hole through which the cables pass, as shown in the picture. Pierce the gasket in order to let pass the cables to be connected to the central unit, being careful of narrowing them in order to avoid the entrance of bugs and small animals.



MOUNTING THE RACK

Release the motor and turn the gate completely open. Fix all the rack elements to the gate, making sure that they stand at the same height than the motor pinion. It is important that the rack be positioned 1 or 2 mm above the motor pinion, in order to prevent that the motor be damaged under the weight of the gate.



INSTALLING THE MAGNETIC LIMIT SWITCHES

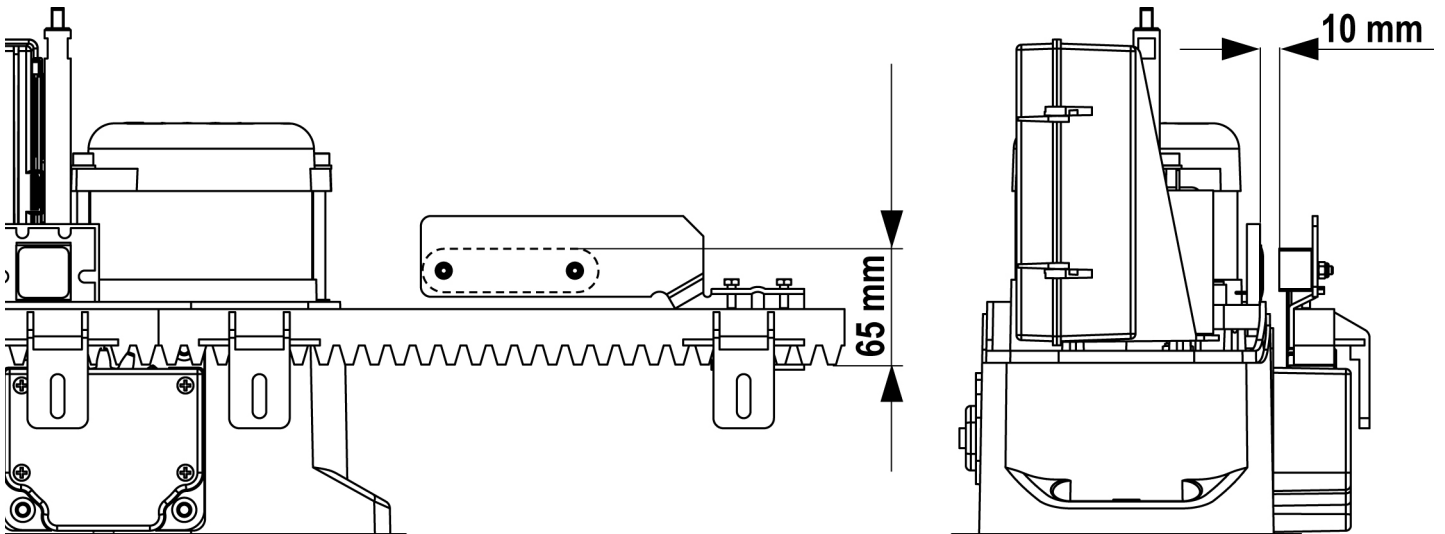
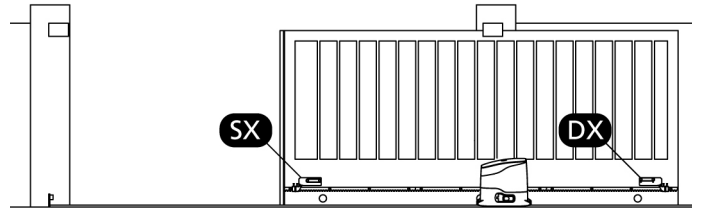
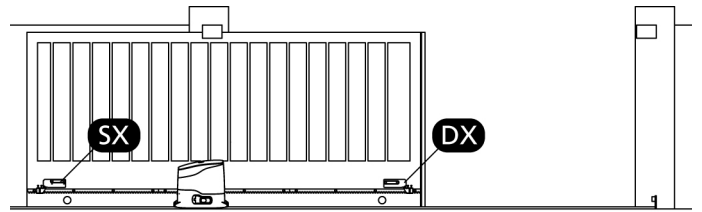
Install the supplied magnet holder on the rack in a way that, in the opening and closing limit positions, the magnet be positioned next to the magnetic sensor behind the hood (as near as possible to the hood).

The supplied magnets have been colored differently in order to be distinguished from each other:

BLUE MAGNET = RIGHT LIMIT SWITCH (DX)

RED MAGNET = LEFT LIMIT SWITCH (SX)

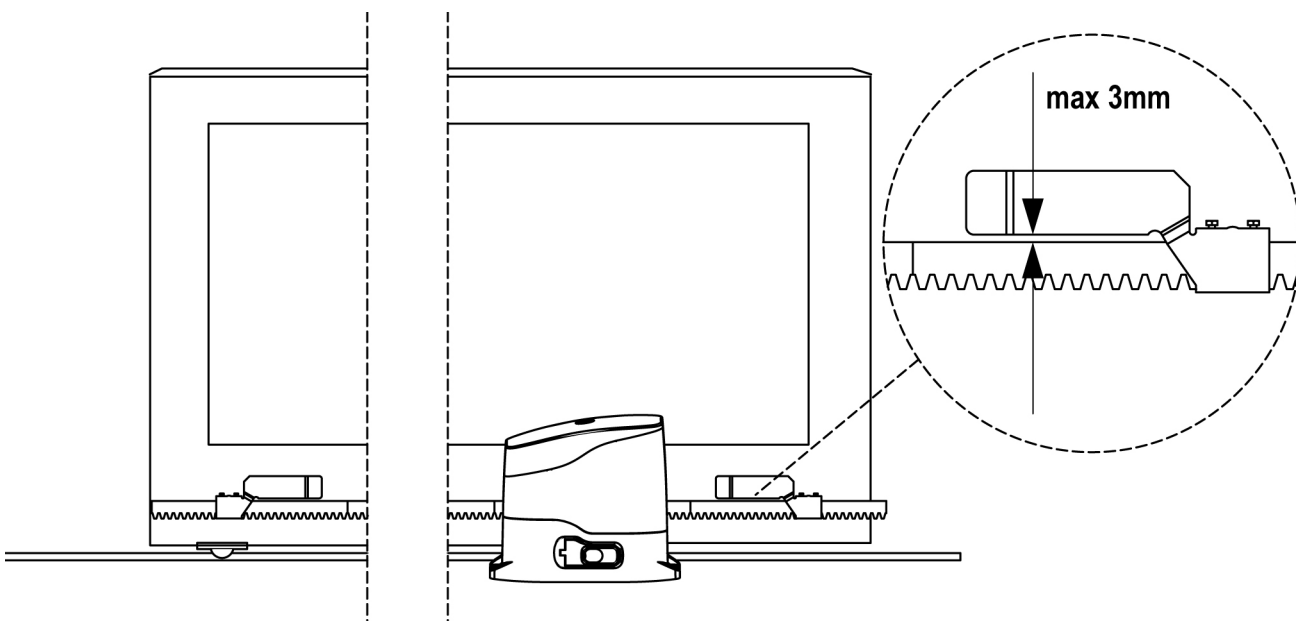
The type of limit switch (RIGHT/LEFT) depends on the position of the limit switch towards the motor, independently from the opening sense.



INSTALLING THE MECHANICAL LIMIT SWITCHES

Install limit switches on the rack and fix them using the screws provided in the tool kit.

⚠ ATTENTION: check that the limit switch bracket will work effectively on the limit switch spring of the motor. If necessary add thickness between the lower part of the rack and the limit switch bracket in order to keep to the measurement as stated in the figure.

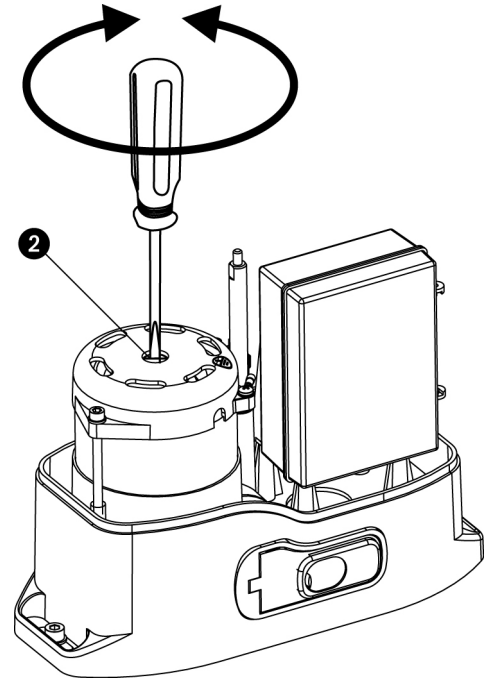
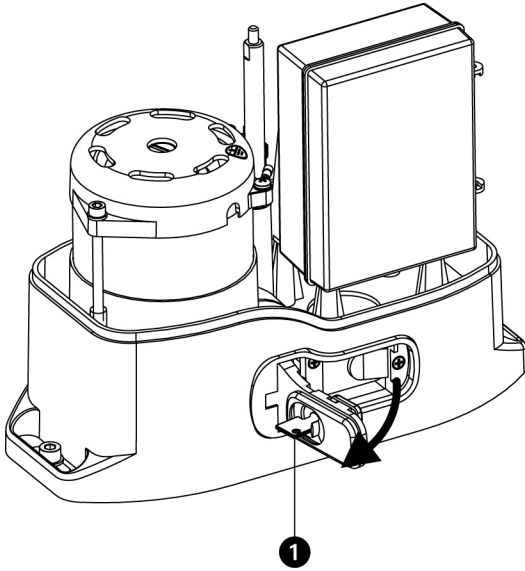


MOTOR OVERRIDING SYSTEM

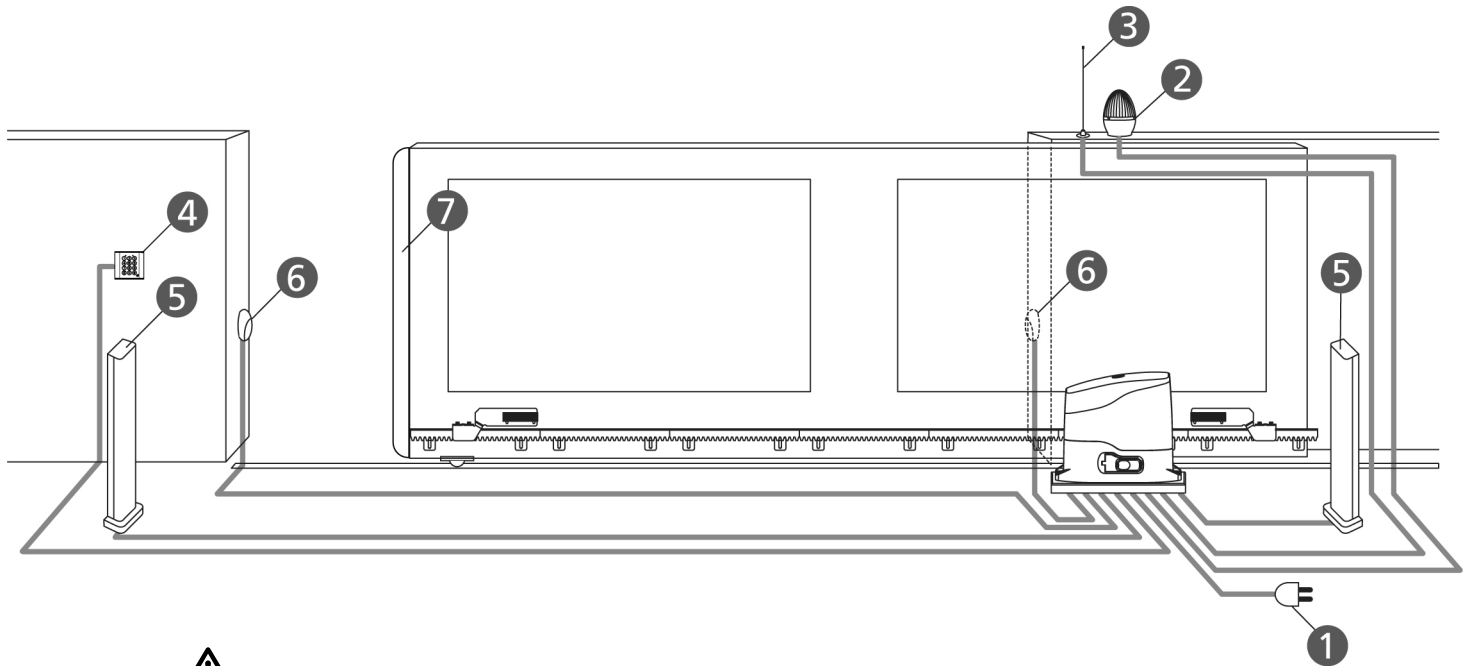
In case of a blackout, the gate can be operated directly from the motor. Insert the key supplied in the lock 1 on the front side of the motor, perform 1/4 of a turn and open the plastic door completely.

To restore the automation, simply close the door, rotate the key in closed position and slide the specially provided plastic cover onto the lock.

⚠ WARNING: In case the leaf overruns its final position and impacts against the safety stroke end (i.e. wrong regulation of the limit switches), and a manual unclamp would be necessary, before using the above procedure, you have to replace the leaf setting away from the safety stroke end using the flat screw on the main motor shaft 2 with a screwdriver.



INSTALLATION LAYOUT



⚠ WARNING: ALL THE CABLES USED FOR THE INSTALLATION MUST BE MARKED WITH T100°C.

1 Power supply	cable 3 x 1,5 mm ²
2 Blinker	cable 2 x 1,5 mm ²
3 External Aerial	cable RG-58
4 Digital or key selector	cable 2 x 1 mm ²

5 Internal Photocellules	cable 4 x 0,5 mm ² (RX)
6 External Photocellules	cable 2 x 0,5 mm ² (TX)
7 Safety edge (EN 12978)	-

DESCRIPTION OF THE CONTROL UNIT

The digital control unit **Pd8** is an innovative V2 S.p.A. product that guarantees a safe and reliable automation of sliding gates. The **Pd8** has been designed to realize a product that meets all kind of requirements, with a highly versatile control unit that satisfies all the necessary requirements for a functional and efficient installation.

Pd8 is provided with a display that, not only makes programming simple, but also allows a continuous monitoring of the input statuses; in addition, thanks to a menu structure, the working schedule and the operation logic can be set easily.

In compliance with the European standards concerning electrical safety and electromagnetic compatibility (EN 60335-1, EN 50081-1 and EN 50082-1) it has been equipped with the low voltage circuit total electric insulation (motors included) from the network voltage.

Other characteristics:

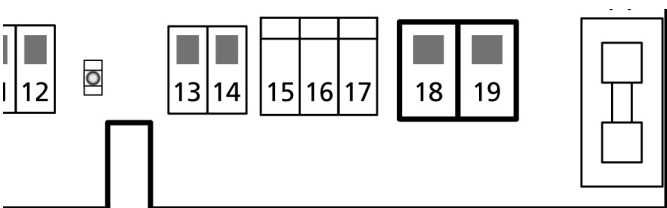
- Automatic control for the null current relay switch.
- Power adjustment with wave shutting.
- Obstacle detection by means of monitoring start condenser voltage.
- Automatic learning of the operation time.
- Tests for safety devices (photocells and triacs) before each opening.
- Deactivation of safety inputs through the configuration menu: no jumper is required for terminals concerning safety devices that have not been installed, yet. You will only need to disable this function from its relevant menu.

INSTALLATION

Installation of control unit and safety devices must be carried out with power disconnected.

POWER SUPPLY

The control unit must be fed by a 230V - 50Hz (120V - 50/60Hz for the model **Pd8-120V**) electric line, protected by a differential magnetothermal switch complying with the law provisions in force. Connect power supply cables to terminals **18** and **19** of **Pd8** control unit.

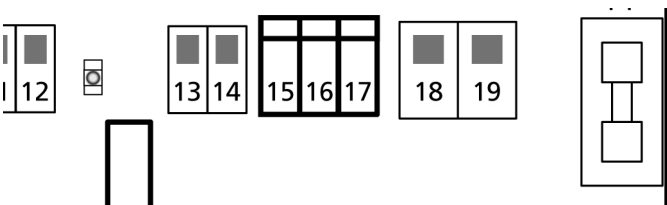


MOTOR

Pd8 control unit drives an asynchronous alternate current motor. Max. available power is 700W.

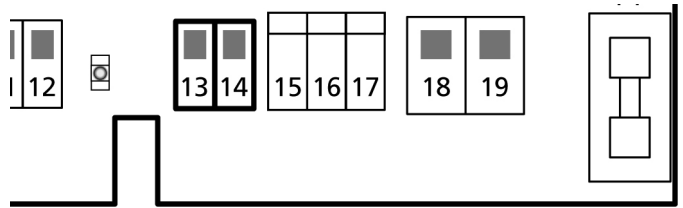
The motor comes connected already to terminals **15**, **16** and **17** by means of a polarized connector.

CAUTION: Never reverse the connector.



BLINKER

Pd8 control unit provides for a 230V 40W (120V - 40W for model **Pd8-120V**) blinker equipped with intermittence inside. Connect blinker cables to terminals **13** and **14** of the control unit.



PHOTOCELLS

The control unit considers two kinds of photocells, depending on the terminal to which they are connected:

- **Photocell 1:** that is to say, photocells installed on the gate inner side, which are active both during the opening and the closing phase. When photocells 1 operate, the control unit stops the gate; as soon as the photocell beam is free, the control unit will open the gate completely.

WARNING: Type 1 photocells must be installed so that they completely cover the opening area of the gate.

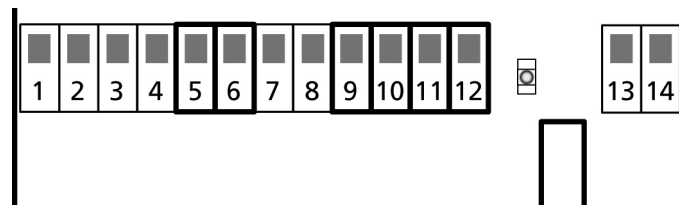
- **Photocell 2:** that is to say, photocells installed on the external gate side and which are active during the closing phase only. When photocells 2 operate, the control unit opens the gate immediately, without waiting for release.

Pd8 control unit supplies a 24VAC power supply to photocells and it can perform a photocell operation test before starting the gate opening phase. Photocell power terminals are protected by an electronic fuse that stops current in case of overload.

- Connect power supply cables of photocells transmitter between terminals **11** and **12** of the control unit.
- Connect power supply cables of photocells receiver between terminals **10** and **11** of the control unit.
- Connect receiver output of photocells 1 between terminals **5** and **9** of the control unit and receiver output of photocells 2 between terminals **6** and **9** of the control unit. Use outputs having normally closed contact.

WARNING:

- if several couples of same kind photocells are mounted, their outputs must be connected in series.
- In case of reflection photocells, power supply must be connected to terminals **11** and **12** of the control unit to carry out the operation test.

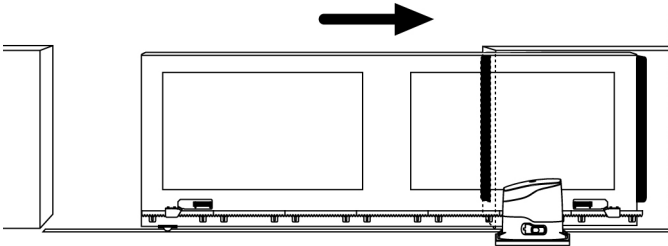


SAFETY RIBBONS

The control unit makes it possible to use standard edges with normally closed contacts or wireless edges (see the instructions provided with the device).

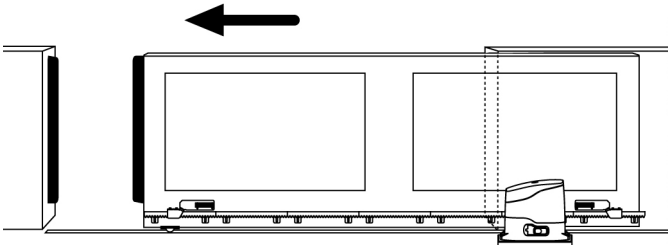
The control unit considers two kinds of safety ribbons, depending on the terminal to which they are connected:

- **Type 1 safety ribbons:** they are installed in the locations that become dangerous during the opening phase. When type 1 safety ribbons operate during the gate opening phase, the control unit will close the gate for 3 seconds, then it stands still; when type 1 safety ribbons operate during the gate closing phase, the control unit will stand still immediately. Next Start or Pedestrian Start command will restore the gate motion towards the same interrupted direction.



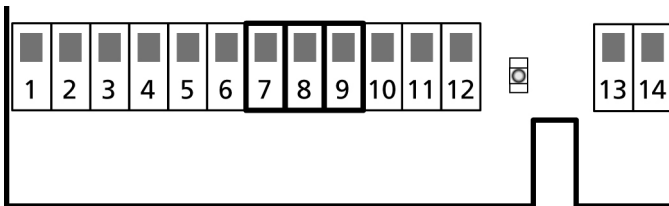
- **Type 2 safety ribbons:** they are installed in the locations that become dangerous during the closing phase. When type 2 safety ribbons operate during the gate closing, the control unit will open the gate for 3 seconds, then it will stand still; when type 2 safety ribbons operate during the gate opening phase, the control unit will stand still immediately. Next Start or Pedestrian Start command will restore the gate motion towards the same interrupted direction.

PLEASE NOTE: WIRELESS edges (type 2) are inactive during opening



Connect type 1 safety ribbons cables between terminals **7** and **9** of the control unit.

Connect type 2 safety ribbons cables between terminals **8** and **9** of the control unit.

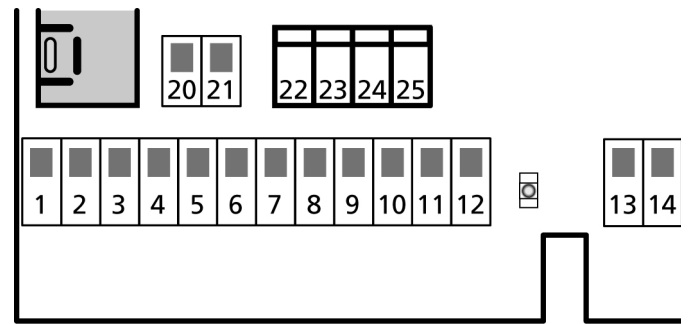


WARNING: Make use of safety ribbons having outputs with normally close contact. Outputs of same kind safety ribbons must be connected in series.

END OF STROKE

Limit sensors come connected already to terminals **22**, **23**, **24** and **25** by means of a polarized connector.

CAUTION: Never reverse the connector.

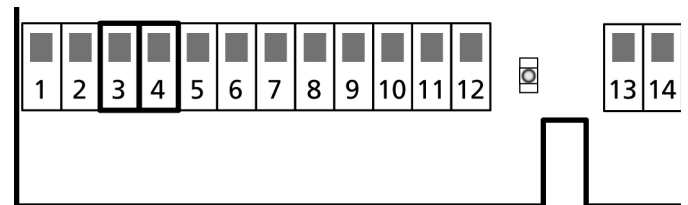


STOP

For a better safety, you can fit a stop switch that will cause the immediate gate stop when activated. This switch must have a normally close contact that will get open in case of operation. In case the stop switch is operated while the gate is open, the automatic closing function will always be disabled. To close the gate again, you will need a start command (if the start function in pause is disabled, it will be temporarily enabled to allow the gate release).

Connect the stop switch cables between terminal **3** and **4** of the control unit.

The stop switch function can be activated by means of a remote control stored on channel 3 (see relevant instructions of MR1 receiver).



ACTIVATION INPUTS

Pd8 control unit is equipped with two activation inputs, whose operation depends on the programmed operation modes (see **Strt** item of programming menu):

- **Standard mode:** a command being on the first input will cause the complete opening of the gate (start); a command being on the second input will cause the partial opening of the gate (pedestrian start).
- **Open/Close command and manned operation:** a command on the first input always controls the gate opening, while a command on the second input always controls the gate closing. In Open/Close mode, there is an impulse command, that is to say that an impulse will cause the complete gate opening or closing. In manned operation, there is a monostable command, that is to say, the gate will be opened or closed as long as the contact is closed and it will immediately stop as the contact is open.

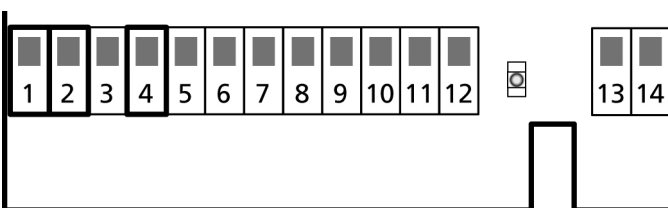
- **Timer mode:** it is similar to the standard mode but the gate stays open (completely or partially) while the contact is closed on input; as soon as the contact is open the pause time count down will start, after which the gate will be closed again. This function allows programming the gate opening time during the day, by making use of an external timer. Automatic closing must be enabled.

In all modes, inputs must be connected to devices having normally open contacts.

Connect cables of device controlling the first input between terminals **1** and **4** of the control unit.
Connect cables of device controlling the second input between terminals **2** and **4** of the control unit.

The first input function can also be activated by pressing UP key outside the programming menu or by means of a remote control stored on channel 1 (see relevant instructions of MR1 receiver).

The second input function can also be activated by pressing DOWN key outside the programming menu or by means of a remote control stored on channel 2.



PLUG IN RECEIVER

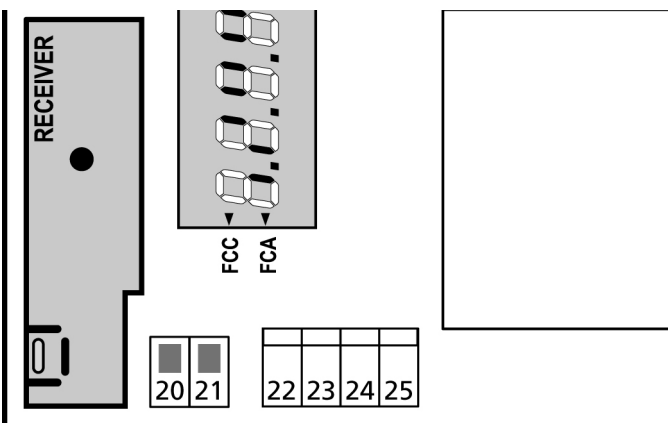
Pd8 control unit is suitable for plugging in a Personal Pass MR1 receiver having a high-sensitivity super-heterodyne architecture.

⚠ WARNING: it is necessary to turn off the control unit power before doing the operations mentioned here below. Pay attention to the way you connect the removable modules.

MR1 module receiver is provided with 4 channels and each of them is suitable for a command of **Pd8** control unit:

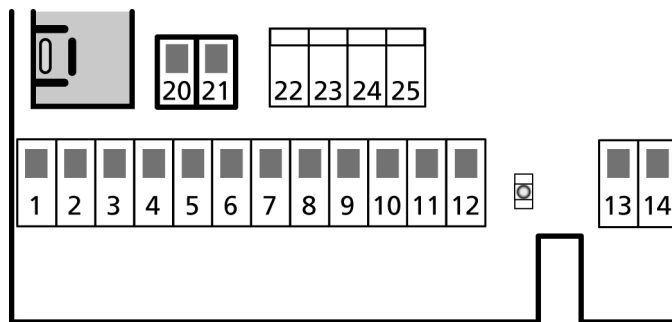
- CHANNEL 1 → START
- CHANNEL 2 → PEDESTRIAN START
- CHANNEL 3 → STOP
- CHANNEL 4 → FOR FUTURE USES

⚠ WARNING: Before programming 4 channels and function logics read carefully the instructions of MR1.



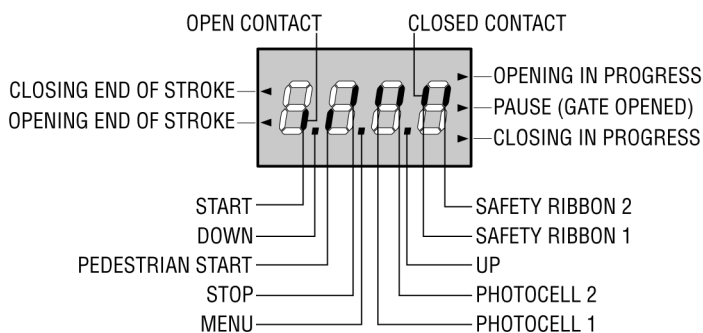
EXTERNAL AERIAL

We suggest to use the external aerial (model: ANSGP433) in order to guarantee the maximal range.
Connect the antenna hot pole to terminal **20** of the control unit and the braiding to terminal **21**.



CONTROL PANEL

When power is on, the control unit checks that display correctly operates by switching on all segments for 1.5 sec. **8.8.8.8**. Firmware version, e.g. **Pr 1.9**, will be viewed in the following 1.5 sec. Panel will be viewed upon completion of this test.



The control panel represents the physical status of the terminal board contacts and of the program mode keys: if the upper vertical segment is on, the contact is closed; if the lower vertical segment is on, the contact is open (the above picture shows an instance where the inputs START, START P, FOTO 1, FOTO 2, COSTA 1, COSTA 2 and STOP have all been correctly connected).

Points being among display digits show the status of programming push-buttons: as soon as a push-button is pressed, its relevant point turns on.

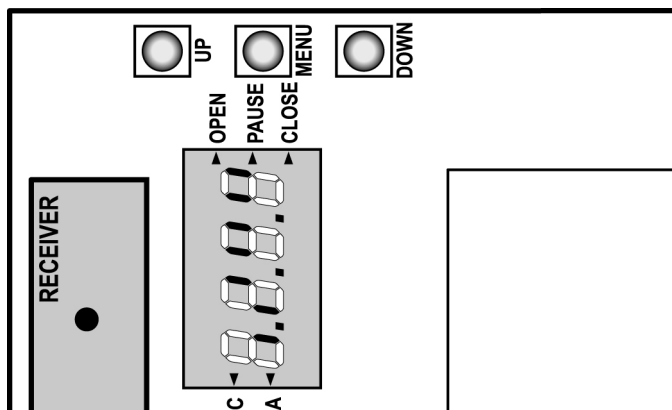
The arrows on the display left side show the status of the ends of stroke. The arrows go on when the related limit sensor indicates that the gate is completely closed or open.

The arrows on the display right side show the gate status:

- The highest arrow turns on when the gate is into its opening phase. If it blinks, it means that the opening has been caused by a safety device (border or obstacle detector).
- The central arrow shows that the gate is on pause. If it blinks, it means that the time countdown for the automatic closing has been activated.
- The lowest arrow blinks when the gate is into its closing phase. If it blinks, it means that the closing has been caused by a safety device (border or obstacle detector).

USE OF DOWN MENU AND UP KEYS FOR PROGRAMMING

Control unit time and function programming is made within a special configuration menu, to which you can access and where you can shift through **DOWN**, **MENU** and **UP** keys placed on the right of the display.



Hold down the MENU key until **t.AP** appears on display, to activate the programming mode while display views the panel. Configuration menu consists of a list of configurable items; the wording appearing on display will show the current selected item. By pressing DOWN, you will pass to the next item; by pressing UP, you will return to the previous item. By pressing MENU, you can view the current value of selected item and possibly change it. The last menu item (**FinE**) allows storing the carried out changes and going back to the control unit normal operation. You must exit from programming mode through this menu item if you do not want to lose your configuration.

⚠ WARNING: in case no operation is carried out for more than one minute, the control unit exits from the programming mode without saving any of your setups and changes, which will get lost.

By holding down the DOWN key, configuration menu items will scroll fast, until item **FinE** is viewed. Viceversa, by holding down the UP key, items will scroll fast backwards until item **t.AP** is viewed. In this way, you can quickly reach either the top or bottom of the list.

There are the following three kinds of menu items:

- Function menu
- Time menu
- Value menu

Function menu setup

Function menus allow selecting a function from among a group of available options. When you enter into a function menu, the current active option will be viewed; you can scroll all available options through DOWN and UP keys. By pressing the MENU key, you will activate the option viewed and you will return to the configuration menu.

Time menu setup

Time menus allow setting a function duration. When you enter into a time menu, the current setup value will be viewed; the display mode depends on the current value:

- times being lower than one minute will be viewed as follows:



each time you press UP key, current time value increases of half a second; vice versa, each time you press the DOWN key, current time value decreases of half a second.

- Times between 1 and 10 minutes will be viewed as follows:



each time you press UP key, current time value increases of 5 seconds; vice versa, each time you press the DOWN key, current time value decreases of 5 seconds.

- Times being more than 10 minutes will be viewed as follows:



each time you press UP key, current time value increases of half a minute; vice versa, each time you press the DOWN key, current time value decreases of half a minute.

By holding down the UP key, you can quickly increase the time value, up to reach the max. value allowed for this item. Vice versa, by holding down the DOWN key, you can quickly decrease the time value down to reach **0.0"**.

In some circumstances, setting the value to 0 means that the relevant function is disabled, in this case, '**no**' will appear instead of **0.0"**.

By pressing on MENU you will confirm the displayed value and you will return to the configuration menu.

Value menu setup

Value menus are similar to time menus; however, the setup value can be any number.

By holding down UP or DOWN keys, the value will increase or decrease slowly.

QUICK CONFIGURATION

This paragraph concerns a quick procedure to set the control unit and set it at work immediately.

We recommend following these instructions, in order to check quickly the correct operation of control unit, motor and accessories, and then changing the configuration in case of any non-satisfactory parameter.

Please refer to the paragraph "CONTROL UNIT CONFIGURATION" for the item position inside the menu, as well as for the available options for each item.

1. Call up the default configuration: see paragraph "LOADING OF DEFAULT PARAMETERS"
2. Set items **StoP**, **Fot1**, **Fot2**, **CoS1**, **CoS2** e **FC.En** according to the safety devices installed on the gate.
3. Start the self-learning cycle (item **APPr**).

This last operation will close the configuration menu and store set up parameters.

Self-learning procedure:

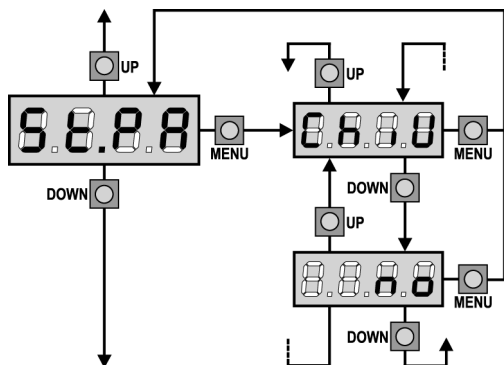
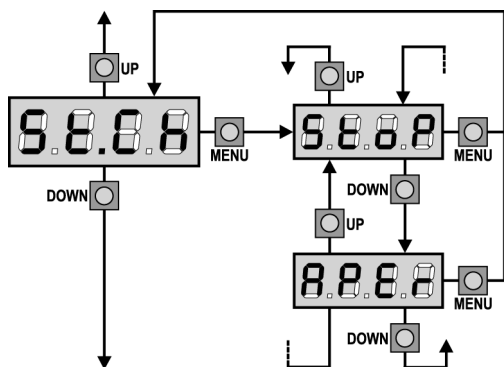
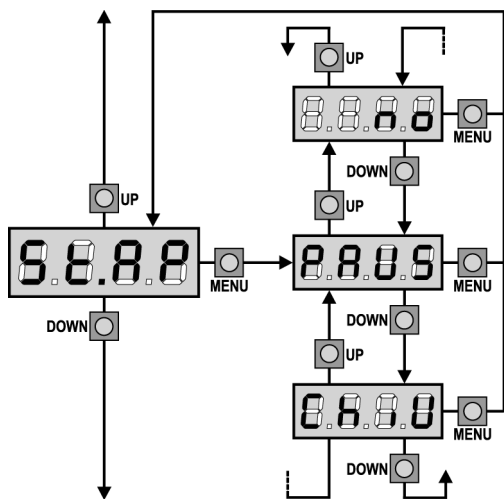
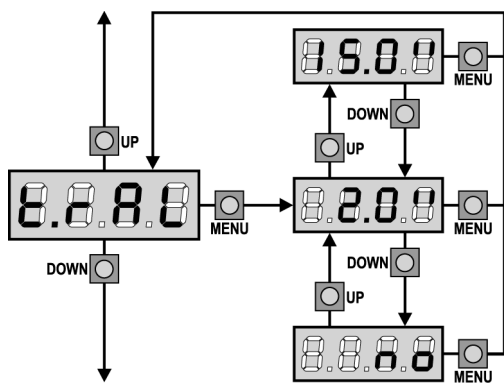
- In case the end of stroke or the obstacle sensor has been enabled, the gate will be activated in closing direction until the stop end or the closing end of stroke is reached.
- In case NEITHER the ends of stroke OR the obstacle sensor have been enabled, be sure that the gate is completely closed when the procedure is started up.
- The gate will be activated in opening direction until the stop end or the opening end of stroke is reached.
- In case the sensors have not been enabled, or if you realize that they do not signal the position to the control unit, you must send a START command when the gate reaches its max. opening position.
- The gate will be activated in closing direction until the stop end or the closing end of stroke is reached.
- In case the sensors have not been enabled, or if you realize that they do not signal the position to the control unit, you must send a START command must be sent when the gate reaches its fully closed position.

CONTROL UNIT CONFIGURATION

In the following page there is the step-by-step procedure to set all operation parameters of **Pd8** control unit.

You can either follow all procedure steps and perform a complete control unit configuration or select and adjust interesting items only. As for both cases, you will have to perform the right exit procedure through item **FinE**, in order to activate your new configuration.

Pd8 control unit provides for a self-learning procedure of working times; therefore, we recommend that you set up a standard configuration first (see previous paragraph), then you carry out the self-learning and finally you change any unsatisfactory items.



Slowing down time

In case this function is enabled, during the last seconds of motion, the control unit will give motor a reduced power command, to avoid a strong impact with the stop end. **t.AP** is the max. allowed time.

⚠ WARNING:

- In case the self-learning function of working times is NOT used, we recommend disabling the slowing down function in order to measure both opening and closing times, and to enable it again once the setup has been carried out. The control unit will automatically consider the working time delay caused by the slowing down.
- If partial opening time t.APP is shorter than t.AP, there will be no slowing down during the pedestrian cycle opening.

Start command during the opening phase

This menu allows fixing the control unit conduct in case it receives a Start command during the opening phase.

- PAUS** The gate stops and goes to pause
- ChiU** The gate immediately starts closing
- no** The gate go on with the opening phase (command is ignored)

Select option **PAUS**, to set up the "step-by-step" operation logic.
Select option **'no'**, to set up the 'always open' operation logic.

Start command during the closing phase

This menu allows fixing the control unit conduct in case it receives a Start command during the closing phase.

- StoP** The gate stops and its cycle is considered as finished
- APEr** The gate opens again

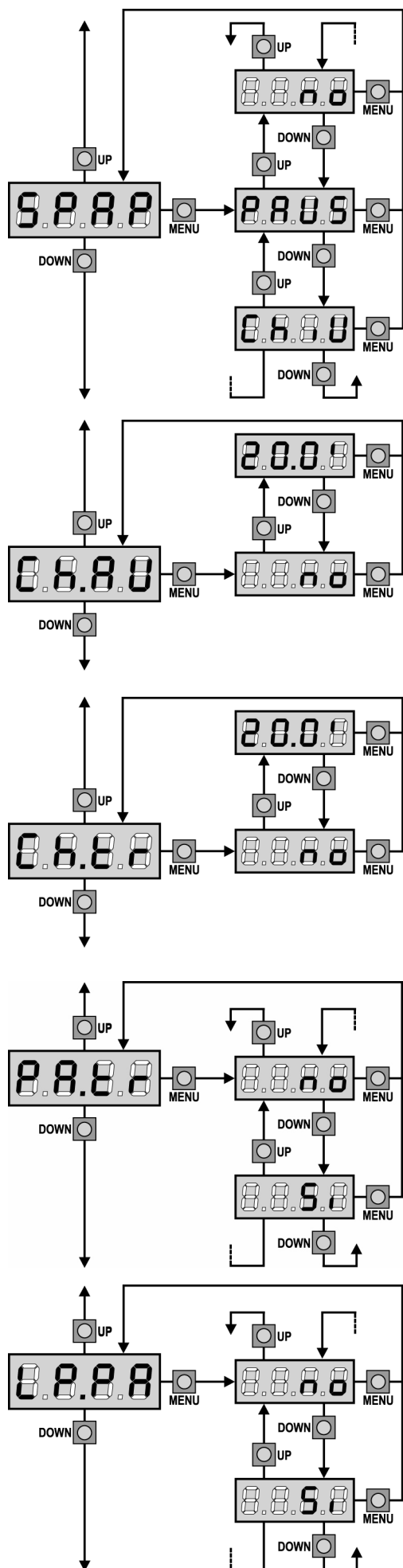
Select option **StoP**, to set up the "step-by-step" operation logic.
Select option **APEr**, to set up the 'always open' operation logic.

Start command during the pause

This menu allows fixing the control unit conduct in case it receives a Start command when the gate is open during its pause phase.

- ChiU** the gate starts closing
- no** command is ignored

Select option **ChiU**, to set up the "step-by-step" operation logic.
Select option **'no'**, to set up the 'always open' operation logic.
Apart from selected option, the start command lets the gate close if it has been stopped by a stop command or if the automatic closing was not enabled.



Pedestrian Start during the partial opening phase

This menu allows fixing the control unit conduct in case it receives a Pedestrian Start command during the partial opening phase.

PAUS	The gate stops and goes to pause
ChiU	the gate immediately starts closing
no	the gate goes on with the opening phase (command is ignored)

⚠ WARNING: a Start command in any phase of partial opening will cause the total opening; the Start Pedestrian command is always ignored during a total opening.

Automatic closing

During the automatic operation, the control unit will automatically close the gate when a set-up time expires.

The Start command, if enabled by **St.PA** menu, allows closing the gate before the set up time expires.

In semi-automatic operation, that is to say, if the automatic closing function is disabled by setting the value to zero ('no' will be displayed), the gate can be closed through the start command only: in this case, **St.PA** menu setup will be ignored.

If the control unit receives a Stop command when the gate is in pause, it will automatically pass to the semi-automatic operation.

Closing after transit

During the automatic operation, the pause count down starts from the set up value each time a photocell operates during the pause.

If the photocell operates during the opening time, this time will be immediately stored as pause time.

This function allows having a fast closing as soon as transit through the gate is completed, therefore, a time shorter than **Ch.AU** is generally used.

Ch.AU will be used when 'no' is set up.

As for semi-automatic operation, this function is not active.

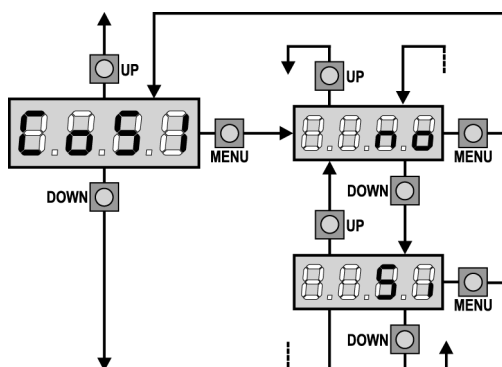
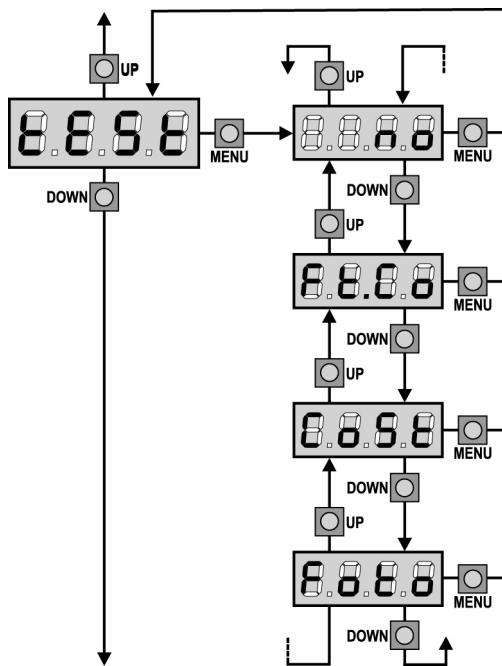
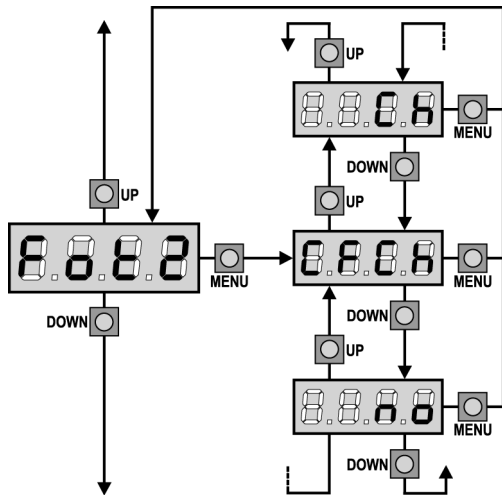
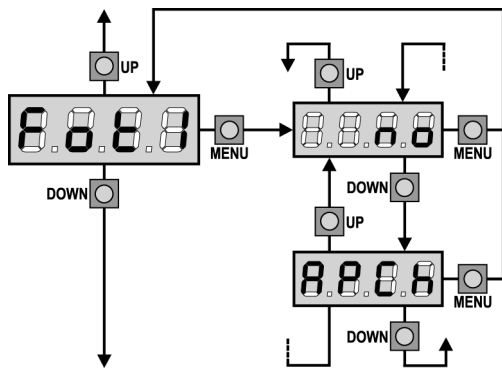
Pause after transit

In order to let the gate open for the shortest possible time, it is possible to stop the gate once the passage before the photocells is detected. If the automatic working is enabled, the time of the pause is **Ch.tr**.

If the photocells are **type 1** and **type 2**, the gate enters the phase of pause only after the detections before both the photocells.

Blinker during pause time

Blinker usually operates during the gate motion only; however, if this function is enabled, blinker will be on during the pause time too.



Photocell 1 input

This menu allows enabling the input for type 1 photocells, that is to say, photocells active both during the opening and closing phase (see paragraph "Installation").

- no** input disabled (ignored by the control unit).
No jumper with the common is required.
- AP.CH** input enabled.

Photocell 2 input

This menu allows enabling the input for type 2 photocells, that is to say, photocells non active during the opening phase (see paragraph "Installation").

- no** input disabled (ignored by the control unit).
No jumper with the common is required.
- CF.CH** input enabled even at standstill gate too: the opening movement does not start if photocell is interrupted.
- CH** input enabled for the closing phase only
Warning: if you select this option, you must disable photocell test.

Test of safety devices

In order to achieve a safer operation for the user, the unit performs a safety devices operational test, before a normal working cycle. If no operational faults are found, the gate starts moving. Otherwise, it will stand still and the flashing light will stay on for 5 sec. The whole test cycle lasts less than one second.

- no** function not active
- Foto** test enabled only for photocells
- CoSt** test enabled only for safety edges
- Ft.Co** test enabled either for photocells or for safety edges

⚠ WARNING: The Test of safety devices should be working in order to grant more safety during installation and programming.

⚠ WARNING: it is possible to test safety edges only if a control unit specially provided for this function has been installed.

Safety ribbon 1 input

This menu allows enabling the input for type 1 safety ribbon, that is to say, fixed ribbons (see paragraph "Installation").

- no** input disabled (ignored by the control unit).
No jumper with the common is required.
- Si** input enabled.

OBSTACLE SENSOR OPERATION

Pd8 control unit is equipped with a sophisticated system that allows detecting if there is any obstacle stopping the gate motion. The sensitivity of this system can be adjusted through the **Sens** menu: the higher is the setup value, the prompter will be the control unit intervention if there is any obstacle. If you set on 0, obstacle detection will be disabled.

⚠ WARNING: apart from any setup sensitivity value, this system will detect an obstacle only if the gate is stopped; therefore, no obstacle braking the gate without stopping it will be detected. In addition, this system does not work when the gate move at slowed down speed.

The control unit reaction in case an obstacle is detected depends on the **t.rAL** menu setup and on the moment when such obstacle is detected.

Slowing down disabled

The door motor on which an obstacle is detected will stop pushing and, for a second fraction, it will be given the command to go backwards, so not to keep its gears under stress.

Slowing down enabled

Obstacle detection will be performed only if the gate move at a normal speed. The gate will stop and it will be given the command to go backwards for 3 seconds, to take out the obstacle detected. The following Start command will let the former gate motion start again. In case the slowing down phase has already begun, no obstacle will be detected and this kind of situation cannot be considered as dangerous since the motor, when working according to its slowing down function, will push the obstacle with a very low pressure.

OPERATION DEFECTS

This paragraph shows some possible operation defects, along with their cause and applicable remedy.

MAINS led does not switch on

It means that there is no voltage on **Pd8** control unit card.

1. Before acting on the control unit, disconnect through the disconnecting switch on the power line and remove the power supply terminal.
2. Be sure that there is no voltage break upstream the control unit.
3. Check whether the fuse is burnt-out, if so replace it with same value.

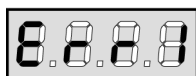
OVERLOAD led is on

It means that there is an overload on accessory power supply.

1. Remove the extractable part containing terminals 1 to 12. OVERLOAD led will switch off.
2. Remove the overload cause.
3. Reinsert the terminal board extractable part and check that this led is not on again.

Error 1

The following writing appears on display when you exit from programming:



It means that changed data could not be stored.

This kind of defect has no remedy and the control unit must be sent to V2 S.p.A. for repair.

Error 2

When a Start command is given and the gate does not open and the following writing appears on display:



It means that triac test failed.

Before sending the control unit to V2 S.p.A. for repair, be sure that motors have been properly connected.

Error 3

When a Start command is given and the gate does not open and the following writing appears on display:



It means that the photocell test failed.

1. Be sure that no obstacle interrupted the photocell beam when the Start command was given.
2. Be sure that photocells, as enabled by their relevant menus, have been installed actually.
3. If you have photocells 2, be sure that **Fot2** menu item is on **CF.CH**.
4. Be sure that photocells are powered and working; when you interrupt their beam, you should hear the relay tripping.

Error 4

When a Start command is given and the gate does not open (or does a partial opening) and the following writing appears on display:



This means there is a problem with the limit switch.

Check the direction of the magnets, if they are backwards, they should be removed and inverted.

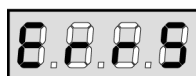
If the magnets are installed correctly, it means that the limit switch sensor is damaged or the cabling connecting the sensor to the central control unit is broken/damaged.

Change the end of stroke sensor or the broken wiring.

If the error persists send the control unit to V2 S.p.A. for repair.

Error 5

Once given a start control, the gate does not open and the display shows:



It means that the test of the safety edges failed. Make sure that the control unit driving the safety edges is correctly connected and properly working. Make sure that the safety edges enabled by menu are actually installed.

Too long pre-blinking

When a Start command is given and the blinker switches on immediately but the gate is late in opening, it means that the setup cycle count down expired and the control unit shows that service is required.

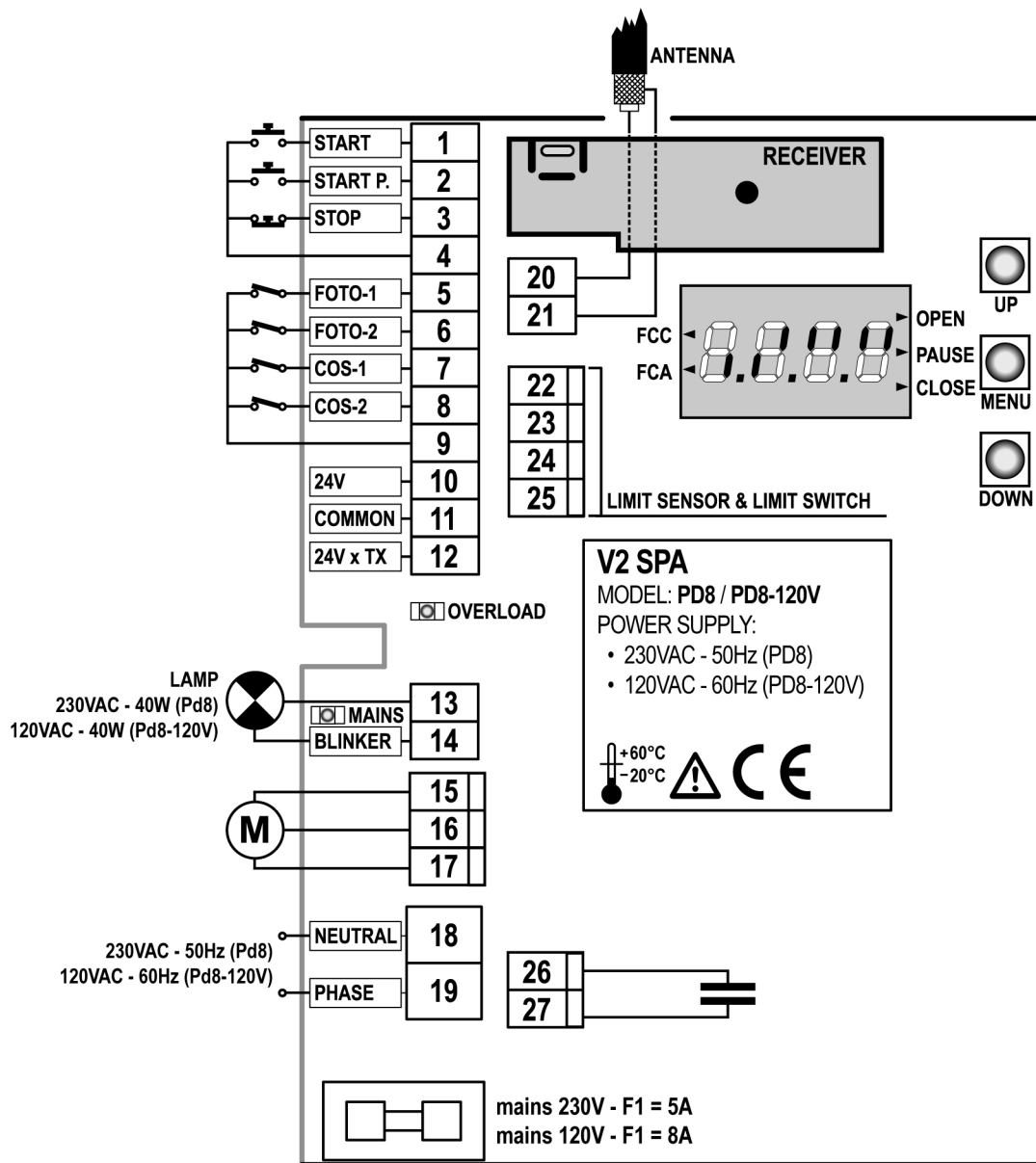
Pd8 FUNCTION TABLE

DISPLAY	DATA	DESCRIPTION	DEFAULT	MEMO DATA
t.AP	0.0" ÷ 2.0'	Gate opening time	15.0"	
t.APP	0.0" ÷ t.AP1	Opening time of pedestrian gate	6.0"	
t.Ch	0.0" ÷ 2.0'	Gate closing time	16.0"	
t.ChP	0.0" ÷ t.Ch	Closing time of pedestrian gate	7.0"	
t.PrE	0.5" ÷ 2.0'	Pre-flashing time	1.0"	
	no	- Pre-flashing disabled (it corresponds to 0)		
dir		Gate direction (the direction you see from the inside)	dx	
	dx	- The gate opens rightwards		
	Sx	- The gate opens leftwards		
Pot	30 ÷ 100%	Motor power	85	
SPUn	no/Si	Start off	no	
t.PSo	0.5" ÷ 3.0"	Slowed down starting time	1.5"	
	no	- Slowed down starting disabled		
t.raL	0.5" ÷ t.AP	Slow down time	2.0"	
	no	- Slow down disabled		
St.AP		Start in opening	PAUS	
	no	- Start command is not available		
	ChiU	- Command close gate		
	PAUS	- Stop the gate and goes in pause		
St.Ch		Start in closing	StoP	
	Stop	- Start command stop the gate		
	APER	- Start command open the gate		
St.PA		Start in pause	ChiU	
	no	- Start command is not available		
	ChiU	- Start command closes the gate		
SPAP		Pedestrian in opening	PAUS	
	no	- Pedestrian start command is not available		
	ChiU	- Pedestrian start command closes the gate		
	PAUS	- Gate goes in pause		
Ch.AU		Automatic closing	no	
	no	- The gate closes after the setup time)		
	0.5" ÷ 20.0'	- The automatic closing is not active (it corresponds to 0)		
Ch.tr		Closing after passage	no	
	no	- Closing after passage disabled		
	0.5" ÷ 20.0'	- Gate stop for a time to be set between 0.5" to 20'		
LP.PA	no/Si	Flashlight in pause	no	
PA.tr	no/Si	Pause after transit	no	

Pd8 FUNCTION TABLE

DISPLAY	DATA	DESCRIPTION	DEFAULT	MEMO DATA
St.rt		Operation modes	StAn	
	StAn	- Start inputs from terminal board are disabled		
	no	- Standard operation		
	AP.CH	- Separated opening and closing commands		
	PrES	- Manned operation		
	oroL	- Timer operation		
FrEn	0 ÷ 10	Brake function	0	
StoP		STOP input	no	
	no	- STOP input not available		
	invE	- STOP command stops the gate: START command starts moving in the opposite direction		
	ProS	- STOP command stops the gate: pressing the START command gate continues the motion		
Fot 1		PHOTO 1 input	no	
	APCh	- Input is available for the connection of the photocell		
	no	- Not available		
Fot 2		PHOTO 2 input	CFCh	
	CFCh	- Photocell is active in closing and also when the gate is still		
	no	- Not available		
	Ch	- Photocell is active during the closing		
tESt		Test of safety devices	no	
	no	- Function not active		
	Foto	- Test enabled only for photocells		
	CoSt	- Test enabled only for safety edges		
	Ft.Co	- Test enabled either for photocells or for safety edges		
CoS1	no/Si	Border 1 input (fixed border)	no	
CoS2	no/Si	Border 2 input (mobile border)	no	
C.WE	no/Si	Enabling WIRELESS edges	no	
FC.En	no/Si	End of stroke inputs	Si	
ASM	0.5" ÷ t.AP	Anti-skid function	1.0"	
	no	- Function disabled		
SEnS	0 ÷ 10	Obstacle sensor level	0	
Cont		Counter viewing	tot	
	tot.	- Total number of completed cycles (views in thousands or in units)		
	Man	- Number of cycles before the next request for service (such a number has been rounded off to hundreds and it can be set up on 1000-step; in case it is set up on 0, the request will be disabled and no will be viewed)		
APPr		Automatic learning of the operation time	no	
	no	- Function disabled		
	Go	- Start up of the automatic learning procedure		
FinE		End of programming	no	
	no	- It does not exit from the program menu		
	Si	- It exits from the program menu by storing the setup parameters		

ELECTRIC CONNECTIONS TABLE



1	Opening control for the connection of control devices with N.O. contact
2	Opening controls for pedestrian access for the connection of control devices with N.O. contact
3	Stop command. N.C. contact
4	Common (-)
5	Photocells type 1. N.C. contact
6	Photocells type 2. N.C. contact
7	Safety ribbons type 1 (fixed). N.C. contact
8	Safety ribbons type 2 (mobile). N.C. contact
9	Common (-)
10 - 11	Power output 24 VAC for photocells and other accessories
11 - 12	Photocell TX power supply for functional test
13 - 14	Flashing light 230VAC 40W (Pd8) / 120VAC 40W (Pd8-120V)
15 - 16 - 17	Motor

18	Neutral 230 VAC / 120VAC
19	Power phase 230 VAC / 120VAC
20	Antenna
21	Antenna shield
22 - 23 - 24 - 25	Limit sensor
26 - 27	Capacitor
F1	5A (Pd8) / 8A (Pd8-120V)
MAINS	It shows that the control unit is power supplied
OVERLOAD	It shows that there is an overload on accessories power supply
FCC	It shows the opening end of stroke activation
FCA	It shows the closing end of stroke activation
OPEN	Opening in progress
PAUSE	Pause (gate opened)
CLOSE	Closing in progress

INDEX

CONSEILS IMPORTANTS	50
CONFORMITÉ AUX NORMATIFS	50
LISTE COMPOSANTS	51
CARACTÉRISTIQUES TECHNIQUES	51
OPÉRATIONS PRÉLIMINAIRES	52
INSTALLATION	52
MONTAGE DE LA CRÉMAILLÈRE	52
INSTALLATION DES FINS DE COURSE	53
DEVERROUILLAGE MOTEUR	54
SCHÉMA D'INSTALLATION	54
DESCRIPTION DE LA CENTRALE	55
INSTALLATION	55
ALIMENTATION	55
MOTEUR	55
CLIGNOTANT	55
PHOTOCELLULE	55
BARRES PALPEUSES	56
FIN COURSE	56
STOP	56
ENTREES DE ACTIVATION	56
RECEPTEUR EMBROCHABLE	57
ANTENNE	57
RECEPTEUR EMBROCHABLE	57
EMPLI DES TOUCHES DOWN ET UP POUR LA PROGRAMMATION	58
CONFIGURATION RAPIDE	59
CONFIGURATION DE L'ARMOIRE	59
LECTURE DU COMPTEURS DE CYCLES	68
FONCTIONNEMENT DU DÉTECTEUR OBSTACLES	69
ANOMALIE DE FONCTIONNEMENT	69
TABLEAU FONCTIONS Pd8	70
TABLEAU BRANCHEMENTS ELECTRIQUES	72

CONSEILS IMPORTANTS

Pour toute précision technique ou problème d'installation **V2 S.p.A.** dispose d'un service d'assistance clients actif pendant les horaires de bureau TEL. (+39) 01 72 81 24 11.

V2 S.p.A. se réserve le droit d'apporter d'éventuelles modifications au produit sans préavis; elle décline en outre toute responsabilité pour tous types de dommages aux personnes ou aux choses dus à une utilisation impropre ou à une mauvaise installation.

⚠ Avant de procéder avec l'installation et la programmation, lire attentivement les notices.

- Ce manuel d'instruction est destiné à des techniciens qualifiés dans le domaine des automatismes.
- Aucune des informations contenues dans ce livret pourra être utile pour le particulier.
- Toutes les opérations de maintenance ou de programmation doivent être faites à travers des techniciens qualifiés.

L'AUTOMATION DOIT ÊTRE RÉALISÉE CONFORMÉMENT AUX DISPOSITIFS NORMATIFS EUROPÉENS EN VIGUEUR:

EN 60204-1 (Sécurité de la machinerie. Équipement électriques des machines, partie 1: règles générales).

EN 12445 (Sécurité dans l'utilisation de fermetures automatisées, méthodes d'essai).

EN 12453 (Sécurité dans l'utilisation de fermetures automatisées, conditions requises).

- L'installateur doit pourvoir à l'installation d'un dispositif (ex. interrupteur magnétothermique) qui assure la coupure omnipolaire de l'équipement du réseau d'alimentation. La norme requiert une séparation des contacts d'au moins 3 mm pour chaque pôle (EN 60335-1).
- L'enveloppe en plastique de la carte possède une protection IP55, pour la connexion de tubes rigides ou flexibles utiliser des raccordements possédant le même niveau de protection.
- L'installation requiert des compétences en matière d'électricité et de mécanique; doit être faite exclusivement par des techniciens qualifiés en mesure de délivrer l'attestation de conformité pour l'installation (Directive 2006/42/CEE, - IIA).
- Il est obligatoire de se conformer aux normes suivantes pour les fermetures véhiculaires automatisées: EN 13241-1, EN 12453, EN 12445 et à toutes éventuelles prescriptions nationales.
- Même l'installation électrique ou on branche l'automatisme doit répondre aux normes en vigueur et être fait à règles de l'art.
- La régulation de la force de poussée du vantail doit être mesurée avec un outil spécial et réglée selon les valeurs maximales admises par la norme EN 12453.
- Nous conseillons d'utiliser un poussoir d'urgence à installer près de l'automatisme (branché à l'entrée STOP de l'armoire de commande de façon qui soit possible l'arrêt immédiat du portail en cas de danger).
- L'appareillage ne doit pas être utilisé par des enfants ou des personnes affectés de handicaps physiques et/ou psychiques, sans la nécessaire connaissance ou supervision de la part d'une personne compétente.
- Veillez à ce que les enfants ne puissent jouer avec l'appareillage.

- Pour une correcte mise en service du système nous conseillons de suivre attentivement les indications fournies par l'association UNAC trouvable dans le site web suivant : www.v2home.com

DÉCLARATION D'INCORPORATION POUR LES QUASI-MACHINES (DIRECTIVE 2006/42/CE, ANNEXE II-B)

Le fabricant V2 S.p.A., ayant son siège social à:
Corso Principi di Piemonte 65, 12035, Racconigi (CN), Italie

Déclare sous sa propre responsabilité que l'automatisme modèle:
GOLD400D-230V, GOLD400DM-120V,
GOLD800D-230V, GOLD800DM-120V
GOLD1200D-230V, GOLD1200DM-120V

Numéro de fabrication et année de construction: positionnés sur la plaque de données
Description: actionneur électromécanique pour portails

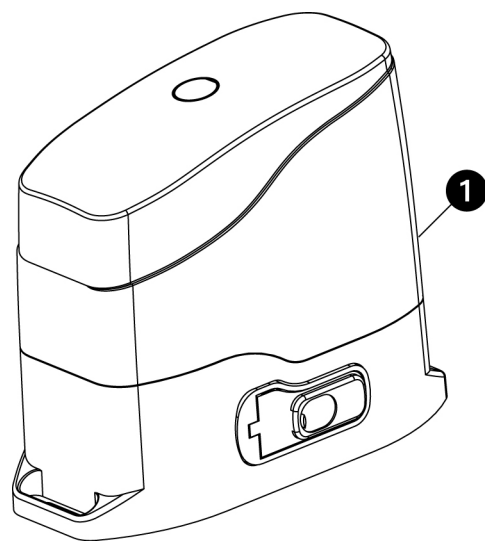
- a été conçu pour être incorporé dans un portail en vue de former une machine conformément à la Directive 2006/42/CE. Cette machine ne pourra pas être mise en service avant d'être déclarée conforme aux dispositions de la directive 2006/42/CE (Annexe II-A)
- est conforme exigences essentielles applicables des Directives: Directive Machines 2006/42/CE (Annexe I, Chapitre 1)
Directive basse tension 2006/95/CE
Directive compatibilité électromagnétique 2004/108/CE
Directive radio 99/05/CE

La documentation technique est à disposition de l'autorité compétente sur demande motivée à l'adresse suivante:
V2 S.p.A., Corso Principi di Piemonte 65
12035, Racconigi (CN), Italie

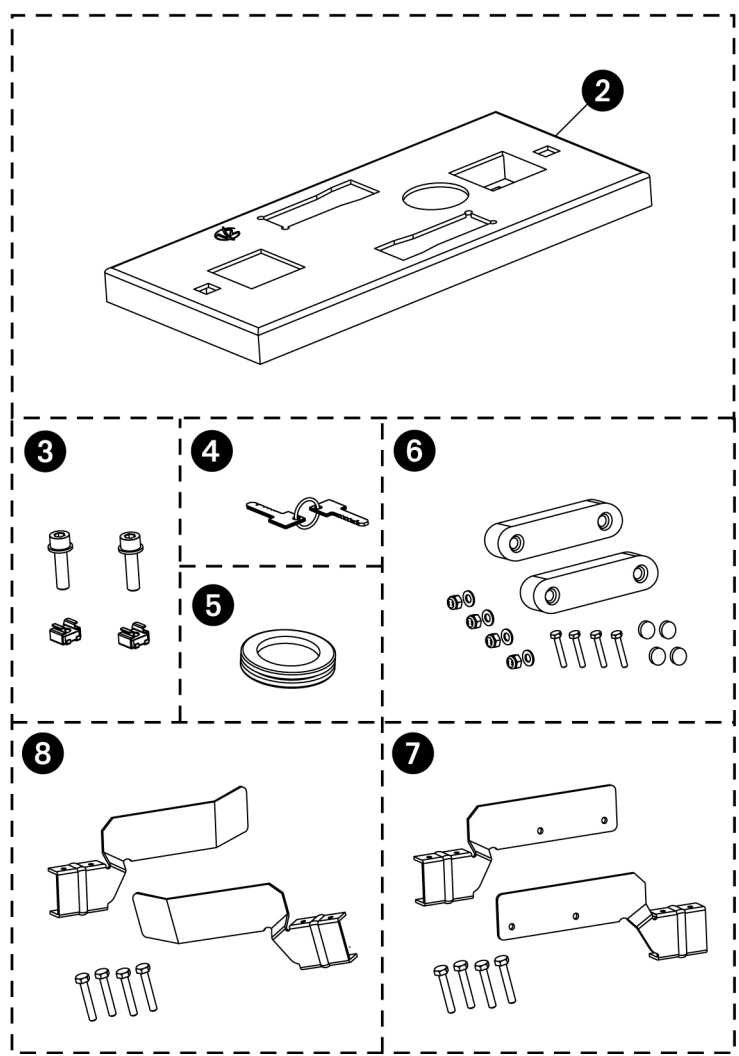
La personne autorisée à signer la présente déclaration d'incorporation et à fournir la documentation technique est :
Cosimo De Falco
Représentant légal de V2 S.p.A.
Racconigi, le 11/01/2010



CARACTÉRISTIQUES TECHNIQUES	GOLD400D (230V)	GOLD800D (230V)	GOLD1200D (230V)	GOLD400D (120V)	GOLD800D (120V)	GOLD1200D (120V)
Poids maximum du portail	400 Kg	800 Kg	1200 Kg	400 Kg	800 Kg	1200 Kg
Alimentation	230V / 50Hz	230V / 50Hz	230V / 50Hz	120V / 60Hz	120V / 60Hz	120V / 60Hz
Puissance maximum	300 W	350 W	500 W	400 W	500 W	550 W
Absorption à vide	1,5 A	1,6 A	2,0 A	2,6 A	3,2 A	3,6 A
Absorption à pleine charge	1,7 A	2 A	2,6 A	3,5 A	4 A	4,5 A
Condensateur	12 µF	14 µF	18 µF	35 µF	40 µF	40 µF
Vitesse maximum vantail	0,16 m/s	0,16 m/s	0,16 m/s	0.16 m/s	0.16 m/s	0.16 m/s
Poussée maximum	380 N	700 N	920 N	380 N	650 N	900 N
Cycle de travail	30%	40%	30%	30%	30%	30%
Pignon	M4 - Z18	M4 - Z18	M4 - Z18	M4 - Z18	M4 - Z18	M4 - Z18
Temperature de travail	-20 ÷ +60°C	-20 ÷ +60°C	-20 ÷ +60°C	-20 ÷ +60°C	-20 ÷ +60°C	-20 ÷ +60°C
Poids	10 Kg	10 Kg	10,5 Kg	10 Kg	10 Kg	10 Kg
Protection	IP44	IP44	IP44	IP44	IP44	IP44
Charge max accessoires alimentés à 24 VAC	3W	3W	3W	3 W	3W	3W
Fusibles de protection	F1 = 5 A	F1 = 5 A	F1 = 5 A	F1 = 8 A	F1 = 8A	F1 = 8A



Rif	Description	Q.té
1	• Opérateur électromécanique	1
	• Condensateur	1
	• Centrale de commande	1
2	Plaque métallique de fixation	1
3	Écrous à cage + Boulons M8 x 30 + Rondelles	2
4	Clef pour déblocage moteur	2
5	Garniture passe-câbles	2
6	Fin course magnetiques <i>(que dans les modèles avec fin de course magnétique)</i>	2
7	Étrier porte-aimants <i>(que dans les modèles avec fin de course magnétique)</i>	1
8	Fin course mecaniques <i>(que dans les modèles avec fin de course mécanique)</i>	2



OPÉRATIONS PRÉLIMINAIRES

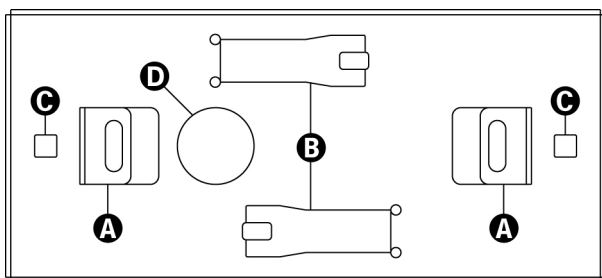
S'EN TENIR SCRUPULEUSEMENT AUX DISPOSITIFS NORMATIFS EUROPEENS EN12445 ET EN12453 (REMPLAÇANT LES UNI 8612).

Il est en tout cas nécessaire de s'assurer que les points ci-dessous sont bien respectés:

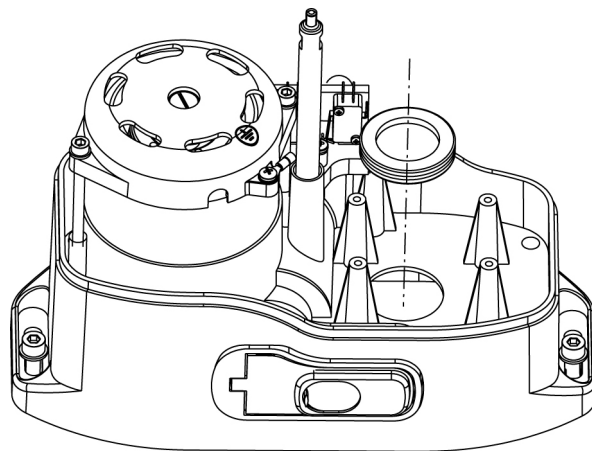
- La structure de votre portail doit être solide et appropriée. Aucun portillon sur le vantail coulissant n'est admis.
- Le vantail coulissant ne doit pas faire apparaître d'inclinaisons latérales excessives tout le long de sa course.
- Le portail doit glisser sans entraves sur la coulisse sans frottements excessifs.
- Installer les arrêts de blocage en ouverture et en fermeture, afin d'éviter le déraillement du vantail.
- Éliminer d'éventuelles serrures manuelles.
- Emmener à la base du portail les fourreaux pour les câbles d'alimentation (diamètre 20 / 30 mm) et des dispositifs extérieurs (cellules photoélectriques, clignotant, sélecteur à clef).

INSTALLATION

- Préparer une base de ciment rehaussée de 40 - 50 mm sur laquelle il faudra fixer la plaque métallique.
- Prévoir la sortie de deux tubes flexibles pour le passage des câbles électriques à hauteur du trou central (D) sur la contre-plaque. Une telle contre-plaque devra être fixée au sol par l'intermédiaire de deux ancrages à cheville à hauteur des trous aménagés à l'avance (A), ou en noyant dans le ciment les ailerons prévus à cet effet (B).
- Fixer le moteur sur la contre-plaque par l'intermédiaire des écrous à cage convenables encastrés dans les trous (C).



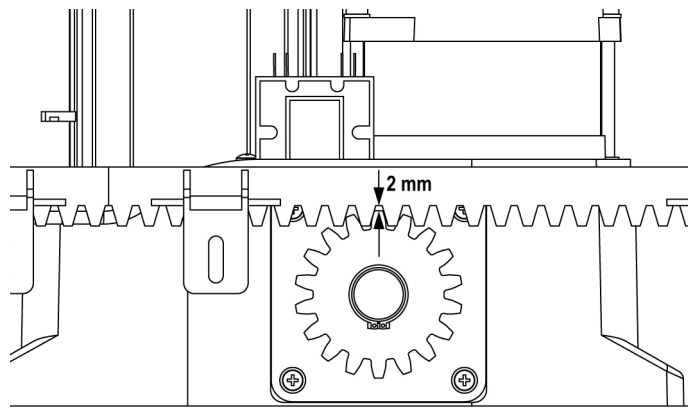
⚠ ATTENTION: introduire la garniture dans le trou de passage des câbles comme dans le dessin. Percer la garniture pour faire passer les câbles à connecter à la centrale, en faisant attention à en limiter les dimensions pour éviter qu' insectes et petits animaux puissent entrer.



MONTAGE DE LA CRÉMAILLÈRE

Débloquer le moteur et positionner le portail en position totalement ouverte. Fixer tous les éléments de la crémaillère au portail en faisant attention à les maintenir à la même hauteur par rapport au pignon moteur.

Il est important que la crémaillère soit positionnée à 1 ou 2 mm au-dessus du pignon moteur pour éviter que le poids du portail n'endommage le moteur.



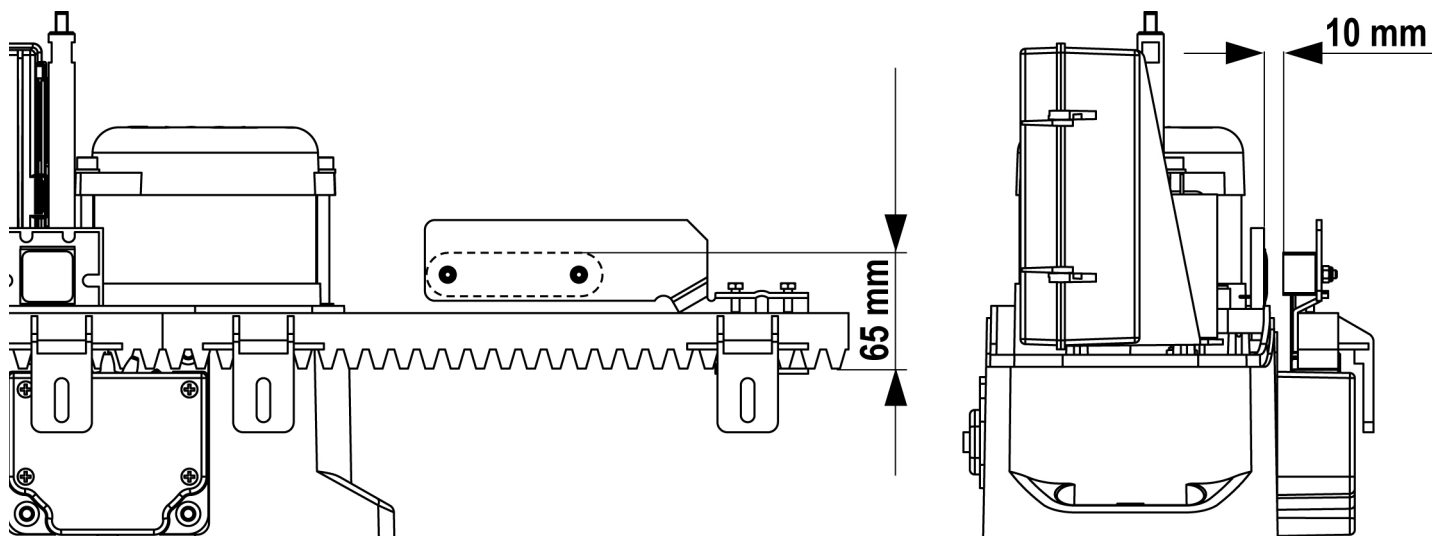
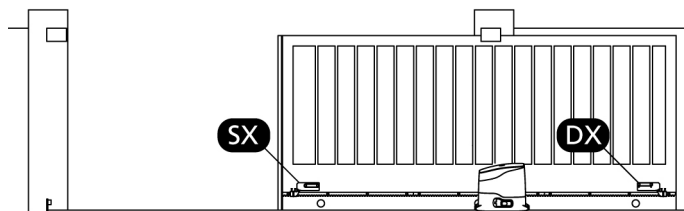
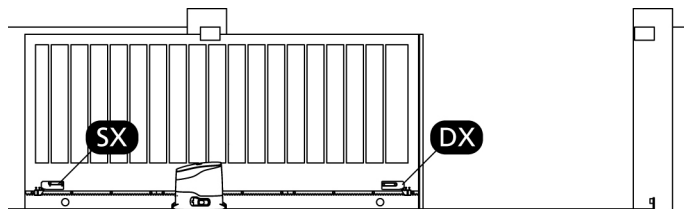
INSTALLATION DES FINS DE COURSE MAGNETIQUES

Installer l'étrier porte-aimants fourni sur la crémaillère de manière que dans les positions d'ouverture maximale et de fermeture maximale l'aimant reste positionné à hauteur du capteur magnétique placé derrière le boîtier (le plus près possible de ce même boîtier).

Les aimants fournis sont repérables grâce à deux couleurs:

- AIMANT **BLEU** = FIN DE COURSE DE DROITE (DROIT)
- AIMANT **ROUGE** = FIN DE COURSE DE GAUCHE (GAUCHE)

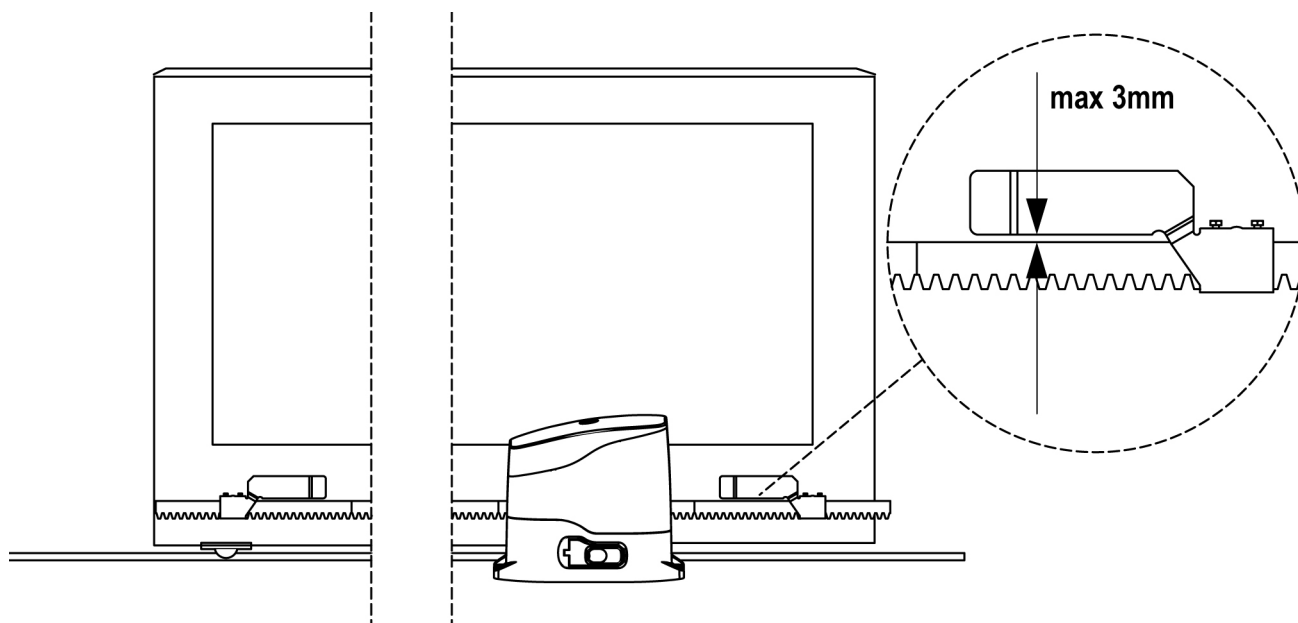
Le type de fin de course (DROIT/GAUCHE) dépend de la position du fin de course par rapport au moteur, indépendamment du sens d'ouverture.



INSTALLATION DES FINS DE COURSE MECANIQUES

Installer les fincourse sur la crémaillere selon la figure et les fixer en utilisant les vis en dotation.

⚠ ATTENTION: vérifier que l'étrier fin course intervient de façon efficace sur le ressort fin course du moteur. Eventuellement ajouter des épaisseurs entre la partie inférieure de la crémaillere et l'étrier fin course de façon à respecter la quota du dessin.



DEVERROUILLAGE MOTEUR

En cas de coupure du courant électrique, le portail peut être débloqué en agissant sur le moteur. Introduire la clef fournie dans la serrure 1 qui se trouve sur le côté avant du moteur, effectuer 1/4 de tour et ouvrir complètement le panneau en plastique. Pour re verrouiller le moteur il suffit de refermer le panneau, tourner à nouveau la clef dans sa position de fermeture et recouvrir la serrure avec la protection coulissante en plastique prévue à cet effet.

⚠ ATTENTION: Dans le cas que le portail va a en butées de fin de course (ex.: mauvaise régulation des fin course), avant de débloquer le moteur avec la procédure sous décrite, il faut desserrer le moteur par la barre tournevis que se trouve sur arbre rotor 2.

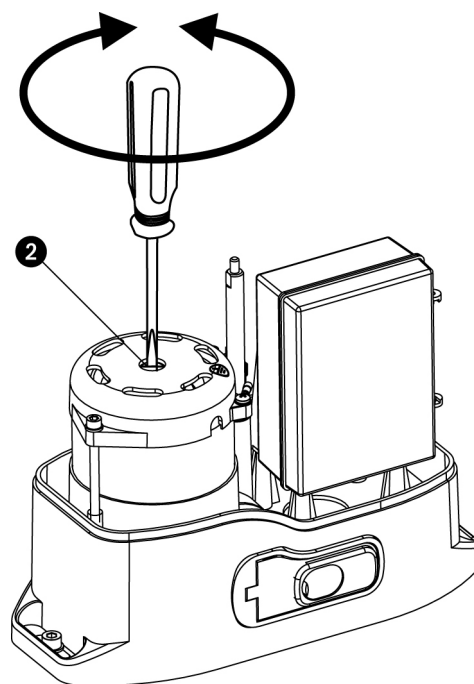
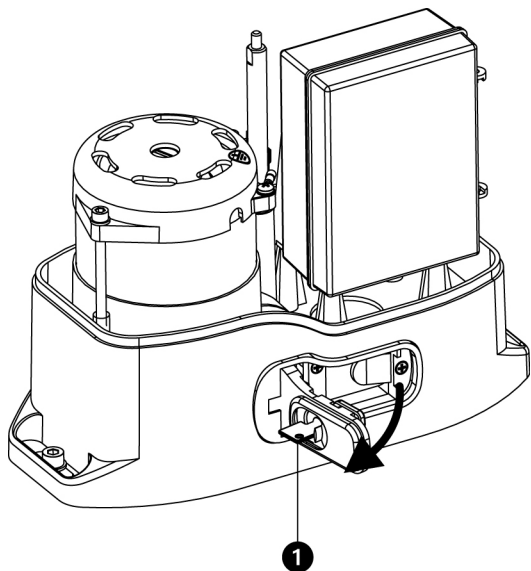
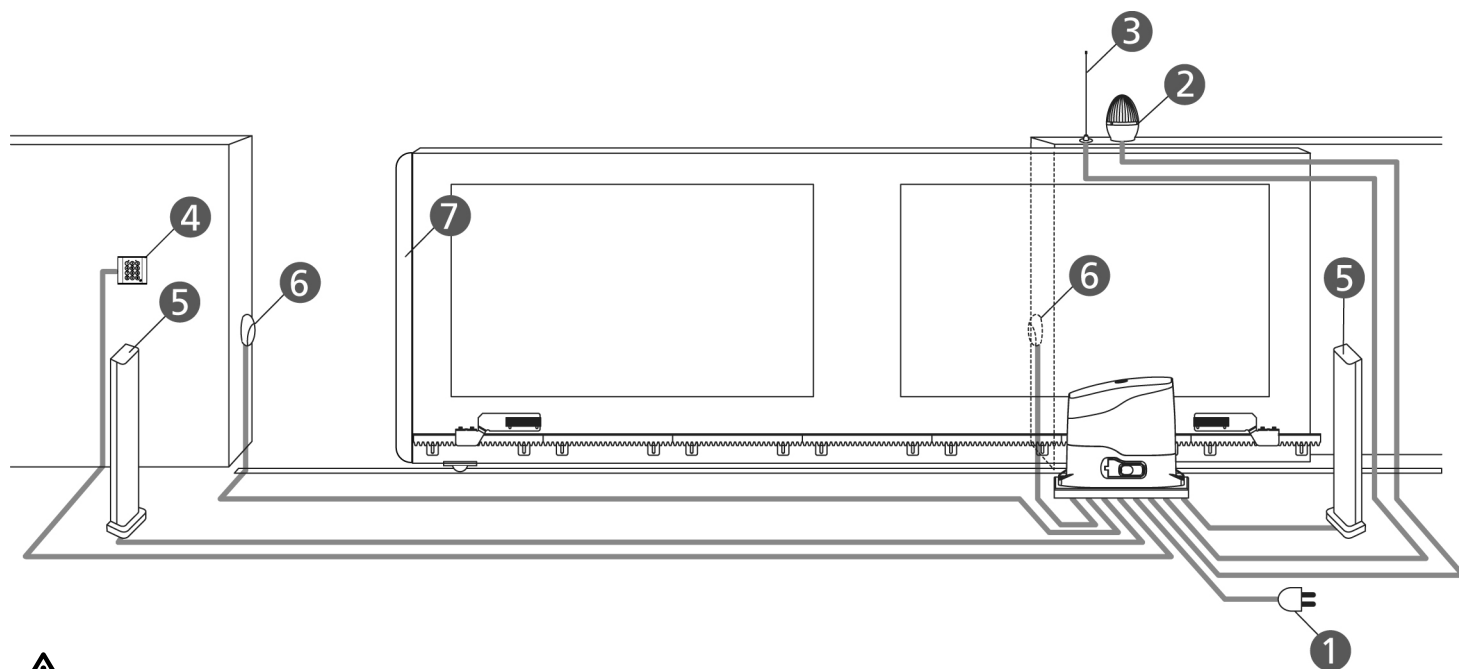


SCHÉMA D'INSTALLATION



⚠ ATTENTION! TOUS LES CÂBLES UTILISÉS POUR L'INSTALLATION DOIVENT EXCLUSIVEMENT ÊTRE DES CÂBLES MARQUÉS T100°C

1	Alimentation	câble 3 x 1,5 mm ²
2	Clignotant	câble 2 x 1,5 mm ²
3	Antenne	câble RG-58
4	Sélecteur a clé ou digital	câble 2 x 1 mm ²

5	Photocellules interne	cable 4 x 0,5 mm ² (RX)
6	Photocellules externe	cable 2 x 0,5 mm ² (TX)
7	Barre palpeuse de sécurité (EN 12978)	-

DESCRIPTION DE LA CENTRALE

La centrale numérique **Pd8** est un produit innovant V2 S.p.A., qui garantit sécurité et fiabilité pour l'automatisation de portails coulissants. La conception de projet de la **Pd8** a visé réalisation d'un produit qui soit en mesure de correspondre à toutes les exigences, parvenant à une centrale extrêmement capable de s'adapter et qui satisfait à toutes les conditions requises nécessaires pour une installation fonctionnelle et performante.

La **Pd8** est dotée d'un affichage qui permet, en plus d'une programmation aisée, le monitoring constant de l'état des entrées; de surcroît la structure à menus permet de poser de manière simple les temps de travail et les logiques de fonctionnement.

Dans le respect des lois européennes concernant la sécurité électrique et compatibilité électromagnétique (EN 60335-1, EN 50081-1 et EN 50082-1) elle est caractérisée par le total isolement électrique du circuit à basse tension (y compris les moteurs) par la tension de réseau.

Autres caractéristiques:

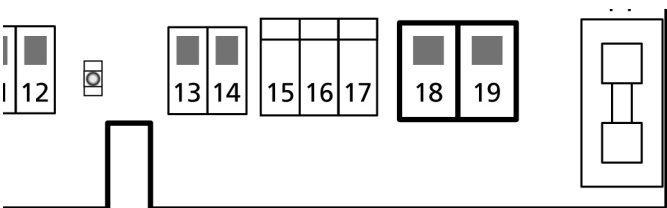
- Contrôle automatique pour la commutation des relais à courants nuls.
- Réglage de la puissance avec découpage d'onde.
- Relèvement des obstacles par monitoring de la tension dans le condensateur de démarrage.
- Apprentissage automatique des temps de travail.
- Tests des dispositifs de sécurité (photocellules et triac) avant de chaque ouverture.
- Désactivation des entrée de sécurité à travers le menu de configuration: n'est pas nécessaire pointer les bornes relatives à la sécurité pas installé, ça suffit dés-habiller la fonction du menu relatif.

INSTALLATION

L'installation de l'armoire des dispositifs de sécurité et des accessoires doit être faite avec l'alimentation débranchée.

ALIMENTATION

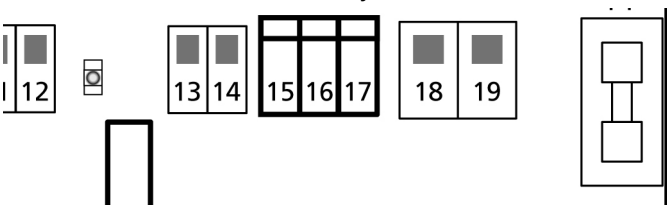
L'armoire doit être alimenté en 230V 50 Hz (120V - 50/60Hz pour le model **Pd8-120V**), protégé avec interrupteur magnéto-thermique différentiel conforme aux normes de loi en vigueur Brancher les câbles d'alimentation aux borniers **18** et **19** de l'armoire **Pd8**.



MOTEUR

L'armoire **Pd8** gère un moteur asynchrone en courant alternatif. La puissance maximum refoulé est de 700W. Le moteur est déjà branché sur les bornes **15**, **16** et **17** avec un connecteur polarisé.

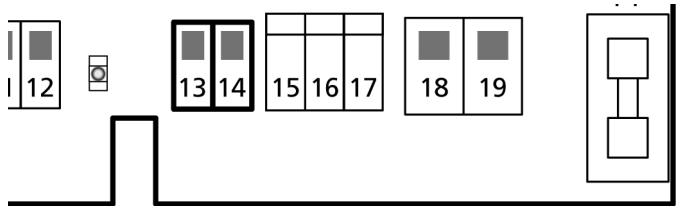
⚠ ATTENTION: Ne renverser jamais vers le connecteur.



CLIGNOTANT

L'armoire **Pd8** prévoit l'emploi d'un clignotant à 230V - 40W (120V - 40W pour le model **Pd8-120V**) avec intermittence interne.

Brancher les câbles du clignotant aux bornes **13** et **14** de l'armoire.



PHOTOCELLULE

Selon les bornes ou on branche les cellules, l'armoire le répartit en deux catégories :

- **Photocellules type 1:** sont installées sur la coté interne du portail et sont actives soit pendant l'ouverture que la fermeture. En cas d'intervention des cellules type 1, l'armoire arrête le portail: quand le jet est dégagé, l'armoire ouvre complètement le portail.

⚠ ATTENTION: les photocellules type 1 doivent être installées de façon à couvrir entièrement l'aire d'ouverture du portail.

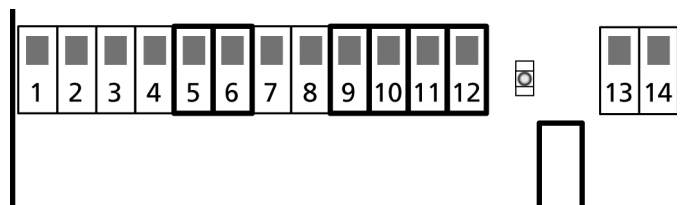
- **Photocellules type 2:** sont installées sue la coté externe du portail et sont actives seulement pendant la fermeture. En cas d'intervention de la cellule de type 2, l'armoire re-ouvre immédiatement le portail, sans attendre le débrouillage.

L'armoire **Pd8** fournit une alimentation à 24VAC pour les cellules et peut exécuter un test du fonctionnement avant de commencer l'ouverture du portail . Les bornes d'alimentation pour les Cellules sont protégés par un fusible électronique que coupe la courant en cas de surcharge.

- Brancher les câbles d'alimentation des émetteurs des cellules entre les bornes **11** et **12** de la centrale
- Brancher les câbles d'alimentation des récepteurs des cellules entre ls bornes **10** et **11** de la centrale
- Brancher la sortie des récepteurs des cellules de type 1 entre les bornes **5** et **9** de la centrale et la sortie des récepteurs des cellules de type 2 entre les bornes **6** et **9** de la centrale. Utiliser les sorties avec contact normalement fermé.

⚠ ATTENTION:

- Si on installe plusieurs couples de cellules du même type, ses sorties doivent être branchées en serie.
- Si on installe des cellules à reflex, l'alimentation doit être branchée aux bornes **11** et **12** de la centrale pour effectuer le test de fonctionnement.

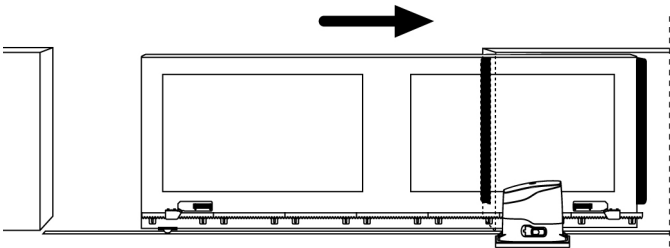


BARRES PALPEUSES

L'armoire de commande permet d'utiliser des barres palpeuses traditionnelles avec contact normalement fermé ou des barres palpeuses wireless (voir instructions en annexe au dispositif).

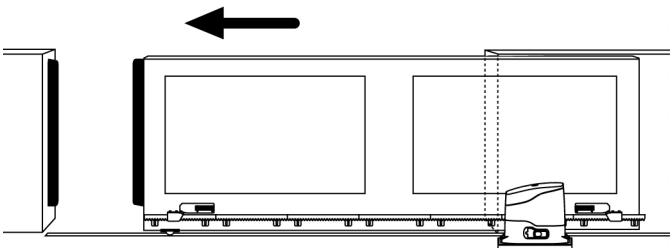
Selon la borne ou on les branche, l'armoire répartit les barres palpeuses en deux catégories:

- **Barres palpeuses type 1:** sont installées dans les points que deviennent dangereux pendant la phase d'ouverture. En cas d'intervention des barres de type 1 pendant l'ouverture du portail, l'armoire referme le portail pour 3 seconds, et puis se bloque; en cas d'intervention des barres de type 1, pendant la fermeture du portail, l'armoire va se bloquer immédiatement. Le commande de Start ou Start Piétonne successif permet au portail de reprendre le mouvement dans la même direction.



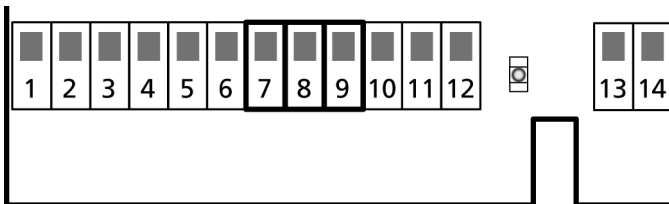
- **Barres palpeuses type 2:** sont installées dans les points que deviennent dangereux pendant la phase de fermeture. En cas d'intervention des barres type 2 pendant la fermeture du portail, l'armoire re-ouvre le portail pour 3 seconds, et après se bloque; en cas d'intervention des barres type 2 pendant l'ouverture du portail, l'armoire se bloque immédiatement. Le commande de Start ou Start Piétonne re-démarré le portail dans la même direction que avant.

ATTENTION: barres palpeuses WIRELESS type 2 ne sont pas active en ouverture



Brancher les câbles des barres de type 1 entre les bornes **7 et 9** de l'armoire.

Brancher les câbles des barres de type 2 entre les bornes **8 et 9** de l'armoire.

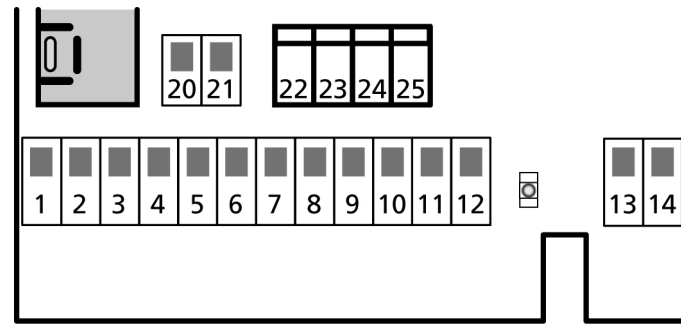


ATTENTION: Utiliser barres avec sortie en contact normalement fermé. Les sorties des barres du même type doivent être branchées en série.

FIN COURSE

Les fin course sont déjà branchés sur les bornes **22, 23, 24** et **25** avec un connecteur polarisé.

ATTENTION: Ne renverser jamais vers le connecteur.



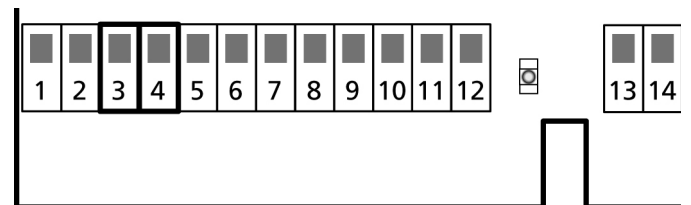
STOP

Pour une plus grande sécurité il est possible d'installer un interrupteur que s'on l'actionne va provoquer le bloquer immédiat du portail. L'interrupteur doit avoir un contact normalement fermé, que s'ouvre en cas d'actionnement.

Si l'interrupteur d'arrêt est actionné quand le portail est ouvert, la fonction de re-fermeture automatique viens toujours deshabilitée; pour refermer le portail il faut donner un commande de start (si la fonction de start en pause est deshabilitée, viens provisoirement re-habilitée pour permettre le déblocage du portail).

Brancher les câbles de l'interrupteur de stop entre les bornes **3 et 4** de l'armoire.

La fonction de l'interrupteur de stop peut être activée à travers un émetteur mémorisé sur le canal 3 (voir les notices du récepteur MR1).



ENTREES DE ACTIVATION

L'armoire **Pd8** est douée de deux entrée d'activation, dont la fonction dépend de la modalité de fonctionnement programmée (Voir le **Strt** du menu programmation)

- **Mode standard:** un commande sur la première entrée provoque l'ouverture totale du portail (start) ; un commande sur le deuxième entrée provoque l'ouverture partielle seulement du portail (start piétonne)
- **Mode Ouvre/Ferme et Homme mort:** un commande sur la première entrée gère toujours l'ouverture et un commande sur la deuxième entrée gère toujours la fermeture. En mode Ouvre/Ferme le commande est de type à impulsion, c'est à dire que chaque impulsion cause l'ouverture ou la fermeture totale du portail. En mode homme mort le commande est du type monostable, c'est à dire, le portail viens ouvert ou fermé jusqu'à quand le contact est fermé et s'arrête immédiatement si le contact viens ouvert.

- **Mode Horloge:** est similaire au mode standard, mais le portail reste ouvert (complètement ou partiellement) jusqu'à quand le contact reste fermé sur l'entrée; quand le contact viens ouvert, commence le comptage du temps de pause, que quand termine le portail viens refermé. Cette fonction permet de programmer dans la journée les bandes horaires de ouverture du portail, utilisant un temporisateur externe. Il faut en ce cas habilitier la refermeture automatique.

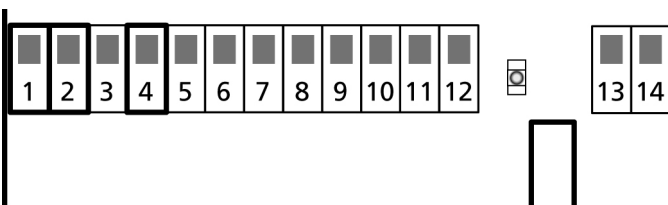
Dans toutes les modalités , les entrées doivent être branchées à dispositifs avec contact normalement ouvert.

Brancher les câbles du dispositif que gère la première entrée entre les bornes **1** et **4** de l'armoire.

Brancher les câbles du dispositif que gère la deuxième entrée entre les bornes **2** et **4** de l'armoire.

Il est possible activer la fonction associée à la première entrée en appuyant la touche UP au dehors du menu de programmation, ou à travers d'un émetteur mémorisé sur le canal 1 (voir les notices du récepteur MR1).

Il est possible activer la fonction associée à la deuxième entrée en appuyant la touche DOWN au dehors du menu de programmation, ou à travers d'un émetteur mémorisé sur le canal 2.



RECEPTEUR EMBROCHABLE

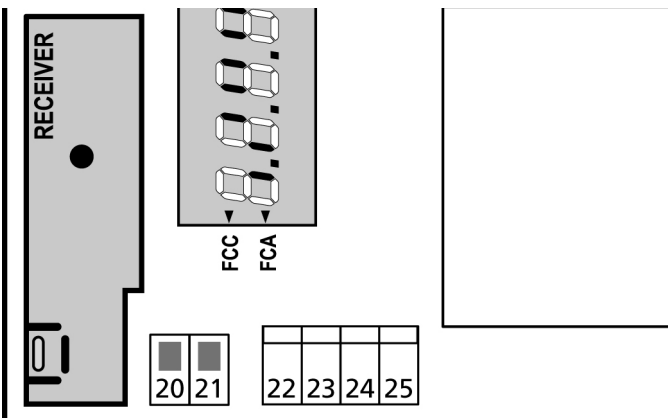
L'armoire **Pd8** est préparé pour le branchement d'un récepteur de la série MR1 avec architecture à grand sensibilité.

ATTENTION: Avant de faire ces opérations, couper l'alimentation à la centrale de commande. Faire bien attention au vers de branchement des modules extraibles.

Le module récepteur MR1 est doué de 4 canaux. A chacun on a associé un commande de l'armoire **Pd8**:

- CANAL 1 → START
- CANAL 2 → START piéton
- CANAL 3 → STOP
- CANAL 4 → RÉSERVÉ POUR USAGES FUTURS

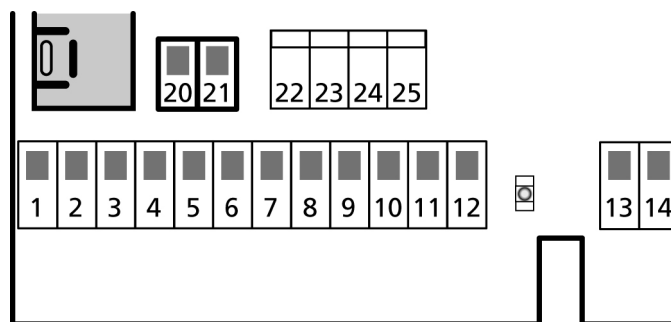
ATTENTION: Pour la programmation des 4 canaux et des logiques de fonctionnement, lire attentivement les notices jointes au récepteur MR1.



ANTENNE

On conseille d'utiliser l'antenne externe model ANS433GP pour pouvoir garantir la portée maximal.

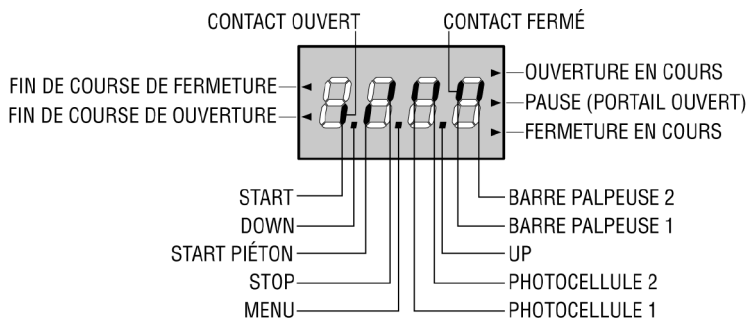
Brancher le pôle centrale de l'antenne au borne **20** de l'armoire et le blindage au borne **21**.



PANNEAU DE CONTROLE

Quand on active l'alimentation, l'armoire vérifie le correct fonctionnement de l'écran, en allumant tous les segments pour 1,5 sec. **8.8.8.8**. Dans les 1,5 sec. suivants, vient visualisée la version du logiciel, pour exemple **Pr 1.9**.

A la fine de ce test vient visualisé le panneau de contrôle.



Le panneau de contrôle signale l'état physique des contacts à la plaque à bornes et des touches de programmation: si le segment vertical en haut est allumé, le contact est fermé; si le segment vertical en bas est allumé, le contact est ouvert (le dessin indiqué ci dessus illustre le cas où les entrées: START , START P., PHOTO1, PHOTO2, COSTA1, COSTA2 et STOP ont été toutes raccordées correctement).

Les points entre les chiffres de l'afficheur indiquent l'état des boutons de programmation: quand on presse une touche, le point relatif s'allume.

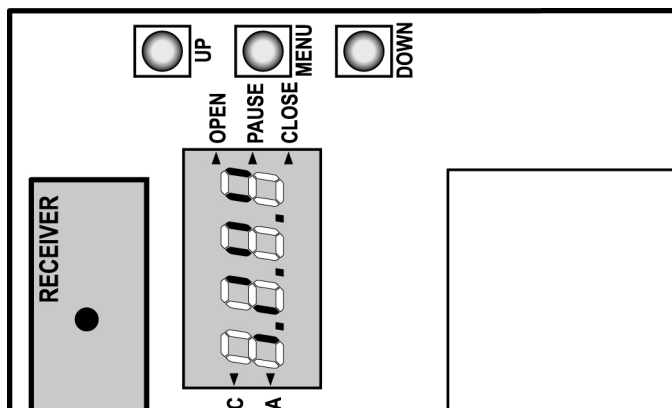
Les flèches à gauche de l'afficheur indiquent l'état des butées de fin de course. Les flèches s'allument quand le fin course relatif indique que le portail est complètement fermé ou ouvert.

Les flèches à droite de l'afficheur indiquent l'état du portail:

- La flèche plus en haut s'allume quand le portail est en phase d'ouverture. Si elle clignote elle indique que l'ouverture a été causée par l'intervention d'un dispositif de sûreté (barre palpeuse ou détecteur d'obstacles).
- La flèche centrale indique que le portail est en état de repos. Si elle clignote cela signifie que le comptage du temps pour la fermeture automatique est actif.
- La flèche plus en bas s'allume quand le portail est en phase de fermeture. Si elle clignote cela indique que la fermeture a été causée par l'intervention d'un dispositif de sûreté (barre palpeuse ou détecteur d'obstacles).

EMPLI DES TOUCHES DOWN ET UP POUR LA PROGRAMMATION

La programmation des fonctions et des temps de l'armoire est faite dans un menu propre de configuration au quel on peut accéder et dans le quel on peut se bouger à travers les touches **DOWN**, **MENU** et **UP** à coté de l'écran.



Pour activer le mode programmation en même temps que l'écran visualise le panneau de contrôle, appuyer et maintenir la touche **MENU** jusqu'à quand sur l'écran va apparaître l'écrite **t.AP**. Le menu de configuration consiste en une liste de voix configurables ; la sigle que voyez sur l'écran indique la voix actuellement sélectionnée. En appuyant la touche **DOWN** on passe à la voix après ; en appuyant la touche **UP** on retourne à la voix précédente.

Appuyant la touche **MENU** on visualise le valeur actuel de la voix sélectionnée et on peut éventuellement le modifier.

La dernier voix du menu (**FinE**) permet de mémoriser les modifications effectuées et retourner au fonctionnement normal de la centrale. Pour ne pas perdre sa propre configuration est obligatoires sortire du mode de programmation à travers de dite voix du menu.

⚠ ATTENTION: si on ne s'effectue pas aucune opération pour plus d'un minute, l'armoire va sortir du mode programmation sans sauver les postages et les modifications effectuée sont perdues.

En maintenant appuyé la touche **DOWN**, les voix du menu de configuration roulent très vite, jusqu'à quand ne vient pas visualisé la voix **FinE**. De façon analogue en appuyant la touche **UP** les voix roulent vite en sens contraire jusqu'à quand vient visualisé la voix **t.AP**. De cette façon on peut joindre rapidement le début et la fin de la liste.

Il existent trois typologies de voix de menu:

- Menu de fonction
- Menu de temps
- Menu de valeur

Postage du menu de fonction

Les menus de fonction permettent de choisir une fonction entre un group de possibles options. Quand on entre dans un menu de fonction il est visualisée l'option actuellement active ; à travers des touches **DOWN** et **UP** il est possible couler les options disponibles. Appuyant la touche **MENU** on active l'option visualisé et on retourne au menu de configuration.

Postage des menus de temps

Les menus de temps permettent de poster la durée d'une fonction. Quand on entre dans un menu de temps vient visualisé le valeur actuellement établi ; le mode de visualisation dépend du valeur établi.

- Les temps inférieurs au minute sont visualisés en ce format:



Chaque pression du touche **UP** augmente le temps établi de demi second ; chaque pression du touche **DOWN** diminue de demi second.

- Les temps compris entre 1 et 10 minutes sont visualisés en ce format:



Chaque pression du touche **UP** augmente le temps établi de 5 seconds; chaque pression du touche **DOWN** diminue de 5 seconds.

- Les temps supérieurs aux 10 minutes sont visualisés en ce format:



Chaque pression du touche **UP** augmente le temps établi de 30 seconds, chaque pression du touche **DOWN** diminue de 30 seconds.

En appuyant et maintenir la touche **UP** on peut augmenter rapidement le valeur de temps, jusqu'à joindre le maximum prévu pour cette voix. Evidemment on peut diminuer rapidement le temps jusqu'à joindre le valeur **0.0"** en appuyant et en maintenant la touche **DOWN**.

En quelque cas le postage du valeur 0 ça veut dire des-désactiver la fonction : en ce cas au lieu du valeur **0.0"** on visualise **no**.

En appuyant la touche **MENU** on valide le valeur visualisé et on retourne au menu de configuration.

Postage des menus de valeur

Les menus de valeur sont analogues aux menus de temps, mais le valeur établi est un numéro n'importe quel.

En maintenant appuyé la touche **UP** ou **DOWN** le valeur augmente ou diminue doucement.

CONFIGURATION RAPIDE

En ce paragraphe on a illustré une procédure rapide pour configurer l'armoire et le mettre immédiatement en œuvre.

On conseille de suivre du début ces notices, pour vérifier rapidement le correct fonctionnement de l'armoire, du moteur et des accessoires et après modifier la configuration si par hasard quelque paramètre ne fuisse pas satisfaisant.

Pour la position des voix à l'intérieur du menu et pour les options disponibles pour chaque voix, il faut faire référence au paragraphe «CONFIGURATION DE L'ARMOIRE».

1. Rappeler le configuration de default: Voir le paragraphe «CHARGEMENT DES PARAMETRES IMPLICITES».
2. Etablir les voix **StoP**, **Fot1**, **Fot2**, **CoS1**, **CoS2** e **FC.En** en fonction des sécurité installées sur le portail.
3. Demarrer le cycle de auto apprentissage (voix **APPr**).

Ce dernière opération serre le menu de configuration et mémoire les paramètres établis.

Procedure d'auto apprentissage

- Si on a habilité les fin course ou les capteur obstacles, le portail est activé en fermeture jusqu'à aux butée ou à la réalisation des fin course de fermeture.
- Si on n'a pas habilité les fin corse ou les capteur obstacles, le portail doit être complètement fermé quand on commence la procédure.
- Les vantail est activé en ouverture jusqu'à butée ou à la réalisation des fin course de ouverture.
- Si les capteurs ne sont pas habilités, ou si ne signalent pas à l'armoire leur position, il faut donner un commande de START quand le portail va joindre la position de ouverture maximum.
- Le portail est activé en fermeture jusqu'à butée ou à la réalisation des fin course de fermeture.
- Si les capteurs ne sont pas habilités, ou si ne signalent pas à l'armoire leur position, il faut donner un commande de START quand le portail va joindre la position de fermeture.

CONFIGURATION DE L'ARMOIRE

Dans ce paragraphe viens illustre pas-pas la procédure pour la configuration de tous les paramètres de fonctionnement de l'armoire **Pd8**.

Il est possible faire une configuration complète de l'armoire, suivant tout pas la procédure, ou sélectionner seulement les voix qu'intéressent. En tout cas, pour rendre active la nouvelle configuration est indispensable exécuter la procédure correcte de sortie à travers la voix **FinE**.

L'armoire **Pd8** est doué d'une procédure de auto apprentissage des temps de travail ; il est conseillable de faire l'auto apprentissage et en suite changer les voix que ne vous satisfont.

CHARGEMENT DES PARAMETRES IMPLICITES

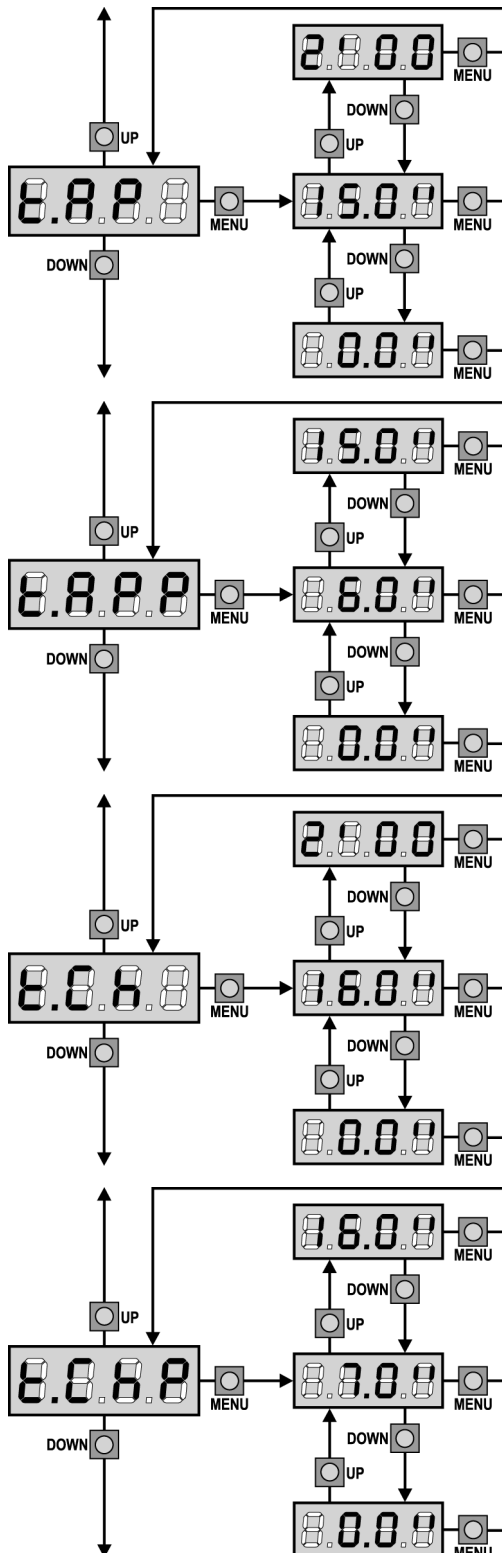
En cas de besoin, il est possible de remettre tous les paramètres à leur valeur standard ou implicite (voir tableau récapitulatif à la fin).

ATTENTION: Ce procédé cause la perte de tous les paramètres personnalisés, pourtant a été mis à l'extérieur du menu de configuration, pour minimiser le risque de l'exécuter par erreur.

1. Débrancher l'armoire de commande.
2. Re-brancher le ; l'affichage montre le test des segments, suivi par la révision du firmware (par exemple **Pr 1.9**).

3. Pendant que l'affichage montre la révision du firmware, presser la touche UP : l'armoire visualise un compte à rebours (de **dE-9** à **dE-1**).
4. Avant que le compte à rebours termine, presser la touche MENU : tous les paramètres sont réécrits avec leur valeur implicite et le menu de configuration est lancé pour permettre d'effectuer les modifications nécessaires.

Dans le cas où le procédé de chargement des paramètres implicites a été lancé par erreur, il suffit de laisser que le compte à rebours termine. L'armoire de commande reprend son fonctionnement normal, sans modifier les paramètres réglés.



Temps ouverture

En ouverture le moteur viens actionné pour le temps établi. Si l'armoire détecte un obstacle ou s'interviens le fin cours, il peut interrompre l'ouverture avant l'épuisement du temps.

Temps ouverture partielle (accès piétonne)

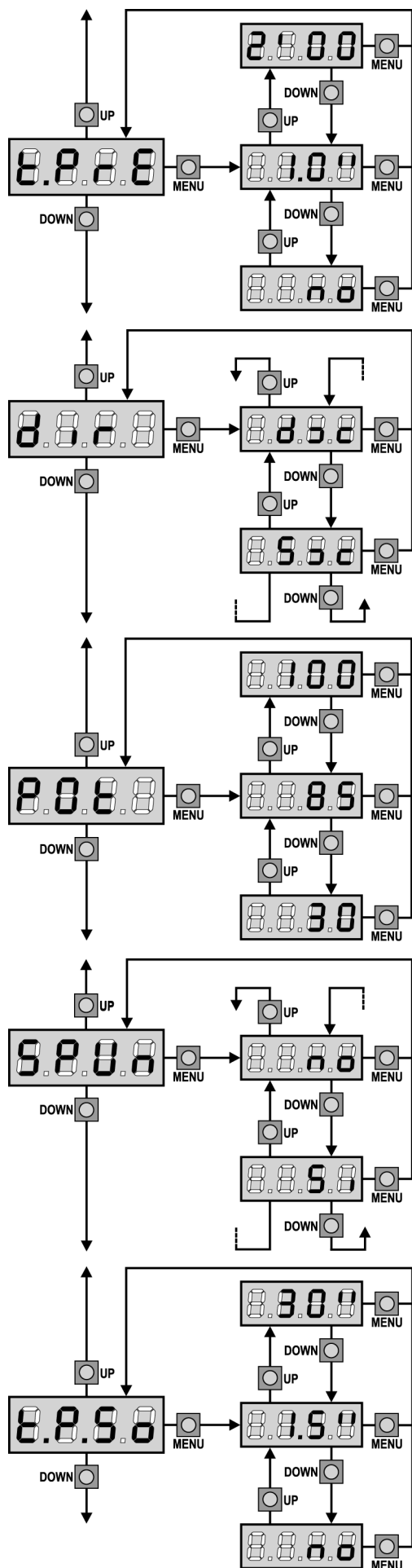
S'il reçoit un commande de Start Piétonne , l'armoire ouvre seulement le portail pour un temps réduit. Le maximum du temps qu'on peut établir est **t.AP**.

Temps de fermeture

En fermeture le moteur est actionné pour le temps établi. Si l'armoire détecte un obstacle ou s'interviens le fin cours, il peut interrompre l'ouverture avant l'épuisement du temps. Pour éviter que le portail ne se ferme complètement, est conseillé d'établir un temps plus long de ceux d'ouverture **t.AP**.

Temps de fermeture partielle (accès piétonne)

En cas de ouverture partielle, l'armoire utilise ce temps de fermeture. Le temps maximum qu'on peut établir est **t.CH**. Pour éviter que le portail ne se ferme complètement, est conseillé d'établir un temps plus long de ceux d'ouverture **t.AP**.



Temps clignotement préalable

Avant de chaque mouvement du portail, le clignotant vient activé pour le temps **t.PrE**, pour signaler que commence le mouvement.

Direction du Portail

Ce menu permet de changer la direction d'ouverture du portail sans changer les fils du Moteur et des fin course.

- dx** le portail ouvre vers droite
- Sx** le portail ouvre vers gauche

⚠ ATTENTION: Pour direction du portail il faut considérer cela qu'on voit de l'interne

Puissance Moteur

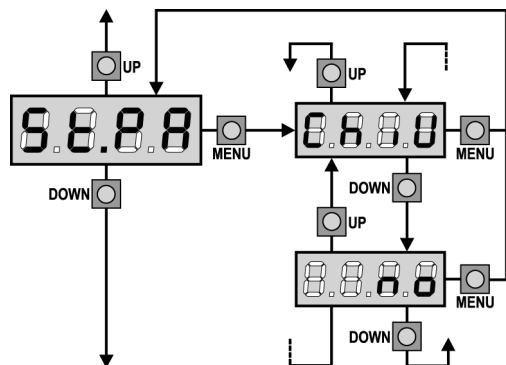
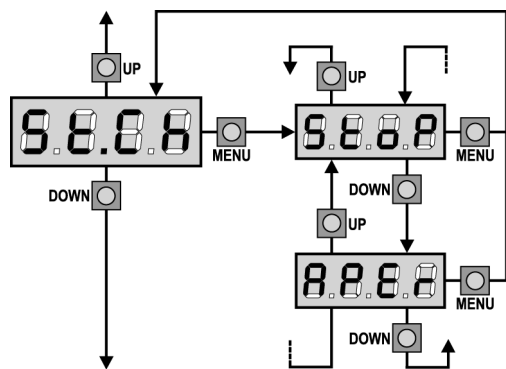
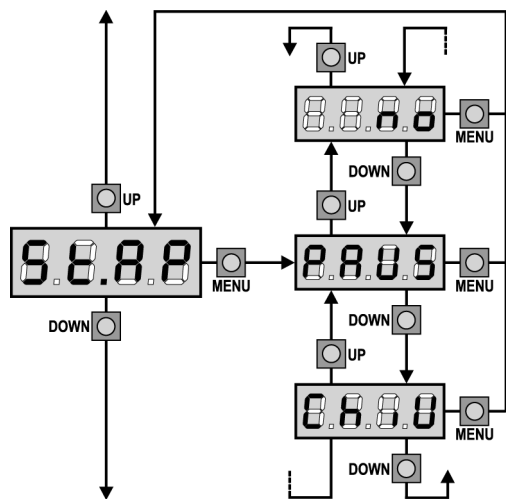
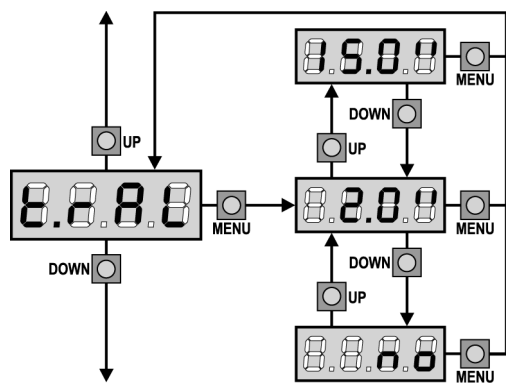
Ce menu permet la regulation de la puissance du moteur. Le valeur visualisé montre le pourcentage face à la puissance maximum du moteur.

Démarrage

Quand le portail est ferme et commence à bouger, il est contrasté par la force d'inertie initiale, en conséquence si le portail est très lourd, on risque que les vantaux ne bougent pas. Si on active la fonction **DEMARRAGE**, dans le 2 premiers seconds du mouvement de chaque portail, l'armoire ne considère pas le valeur Pot et gère le moteur au maximum de la puissance pour gagner l'inertie du portail.

Démarrage ralenti

Si cette fonction est habilité, dans les premiers seconds de mouvement de le portail, l'armoire gère le moteur à vitesse reduite, pour avoir un démarrage plus doux.



Temps ralenti

Si cette fonction est habilitée, pendant les derniers seconds de fonctionnement, l'armoire gère le moteur à vitesse réduite, pour éviter un choc violent contre la butée. Le temps maximum à établir est **t.AP**.

⚠ ATTENTION:

- Si on utilise pas la fonction de auto apprentissage des temps de travail, il est conseillé de des-habiller le ralentissement pour pouvoir mesurer les temps de ouverture et de fermeture, et l'habiller seulement après l'établissement; l'armoire tiens compte automatiquement de l'allongement du temps travail provoqué par le ralentissement.
- Si le temps d'ouverture partielle **t.APP** est inférieur a **t.AP**, pendant le cycle piétonne on a pas le ralentissement en phase de ouverture.

Start en ouverture

Ce menu permet d'établir le comportement de l'armoire s'il reçoit un commande de Start pendant la phase d'ouverture.

- PAUS** Le portail s'arrête et entre en pause
ChiU Le portail commence immédiatement à se fermer
no Le portail continue à s'ouvrir (le commande est ignoré)

Pour établir la logique de fonctionnement « pas-pas », choisir l'option **PAUS**.

Pour établir la logique de fonctionnement « ouvre-toujours » choisir l'option **no**.

Start en fermeture

Ce menu permet d'établir le comportement de l'armoire s'on reçoit un commande de Start pendant la phase de fermeture.

- StoP** Le portail s'arrête et le cycle est considéré terminé
APER Le portail se re-ouvre

Pour établir la logique de fonctionnement "pas-pas" choisir l'option **StoP**.

Pour établir la logique de fonctionnement « ouvre-toujours » choisir l'option **APER**.

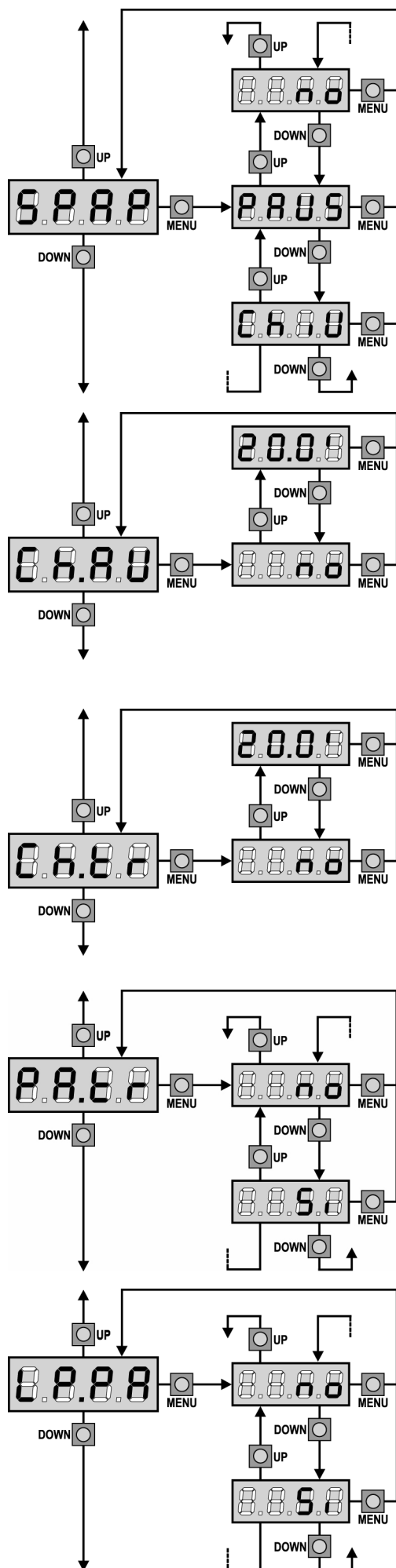
Start en pause

Ce menu permet d'établir le comportement de l'armoire s'il reçoit un commande de Start pendant que le portail est ouvert ou en pause.

- ChiU** Le portail commence à se refermer
no Le commande est ignoré

Pour établir la logique de fonctionnement "pas-pas" choisir l'option **ChiU**.
 Pour établir la logique de fonctionnement « ouvre-toujours » choisir l'option **no**.

Indépendamment de l'option choisie, le commande Start referme le portail si a été bloqué avec un commande de Stop ou si n'est pas habilitée la re-fermeture automatique.



Start piétonne en ouverture partielle

Ce menu permet d'établir le comportement de l'armoire s'il reçoit un commande de Start Piétonne pendant la phase d'ouverture partielle.

- PAUS** Le portail s'arrête et entre en pause
ChiU Le portail commence à se refermer
no Le portail continue à s'ouvrir (le commande est ignoré)

⚠ ATTENTION: Un commande de Start reçu en n'importe quelle phase de l'ouverture cause une ouverture totale; le commande de Start Piétonne est toujours ignoré pendant une ouverture totale

Fermeture automatique

Dans le fonctionnement automatique, l'armoire referme automatiquement le portail à l'échéance du temps établi.

Si le commande de Start est habilité du menu **St.PA**, permet de fermer le portail même en avance de l'échéance du temps établi. Dans le fonctionnement semi-automatique, c'est à dire si la fonction de fermeture automatique viens des-habilité en mettant le valeur à zéro (le display visualise no), le portail peut être re-fermé seulement avec le commande de Start: en ce cas le postage du menu **St.PA** viens ignoré. Si pendant la pause il reçoit un commande de stop, l'armoire passe automatiquement au fonctionnement semi-automatique.

Fermeture après le passage

Dans le fonctionnement automatique, chaque fois qu'interviens une photocellule pendant la pause, le compte du temps de pause recommence a partir du valeur établi en ce menu.

De façon analogue, si la cellule intervient pendant l'ouverture, viens immédiatement chargé ce temps comme temps de pause.

Cette fonction permet d'avoir une fermeture rapide apres le passage à travers du portail, donc on utilise d'habitude un temps inferieur à **Ch.AU**. Si on établis no on utilise le temps **Ch.AU**.

Dans le fonctionnement semiautomatique cette fonction n'est pas active.

Pause après le passage

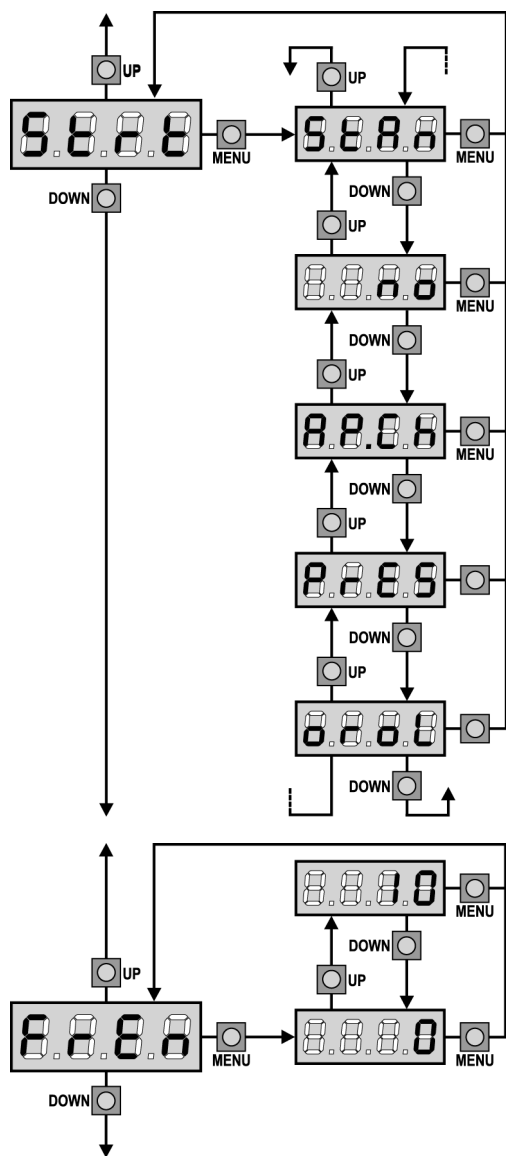
Afin de rendre le plus bref possible le temps pendant lequel le portail reste ouvert, il est possible faire arrêter le portail dès que le passage devant les photocellules est détecté.

Si le fonctionnement automatique est activé, le temps de pause est **Ch.tr**.

Si les photocellules installés sont du **type 1 et 2**, le portail entre en pause seulement après avoir détecté le passage devant les deux photocellules.

Clignotant en pause

Habituellement le clignotant fonctionne seulement pendant le mouvement du portail. Se cette fonction est habilitée, le clignotant fonctionne aussi pendant le temps de pause.



Fonction des entrées de Start

Ce menu permet de choisir le mode de fonctionnement des entrées (voir paragraphe entrées de Activation)

- StAn** Fonctionnement standard des entrées de Start et Start Piétonne, selon les postages des menus
- no** Les entrées de Start sur la borne sont des-habilitées. Les entrées fonctionnent selon le mode StAn.
- AP.CH** L'impulsion de Start gère toujours l'ouverture, l'impulsion de Start Piétonne gère toujours la fermeture
- PrES** Fonctionnement homme mort; le portail s'ouvre jusqu'à quand l'entrée Start est fermé et se ferme jusqu'à quand l'entrée Start Piétonne est fermé.
- oroL** Fonctionnement avec un timer, le portail reste ouvert jusqu'à quand l'entrée Start ou Start Piétonne reste fermé ; quand on ouvre le contact, commence le compte du temps de pause.

Fonction Frein

Ce menu permet d'activer la fonction frein pour la quelle est possible empêcher que le portail, après commande ou intervention d'une sécurité, continue le mouvement pour quelques seconds au lieu de s'arrêter immédiatement. Cet inconvénient peut se vérifier quand on utilise un moteur coulissant avec friction à disque sur un portail très lourd: à cause de l'inertie, le portail ne se bloque pas immédiatement et son mouvement peut se prolonger même pour une dizaine de centimètres, portant préjudice au fonctionnement des sécurités.

- 0** la fonction frein n'est jamais active
- 1÷10** la fonction frein est active. La puissance du freinage est proportionnelle à la valeur donnée.

A suite d'une intervention de la barre palpeuse ou du capteur d'obstacles ou d'une commande de STOP, le freinage a toujours la puissance maximale, indépendamment de la valeur donnée (pourvu que plus de 0), pour garantir une inversion rapide.

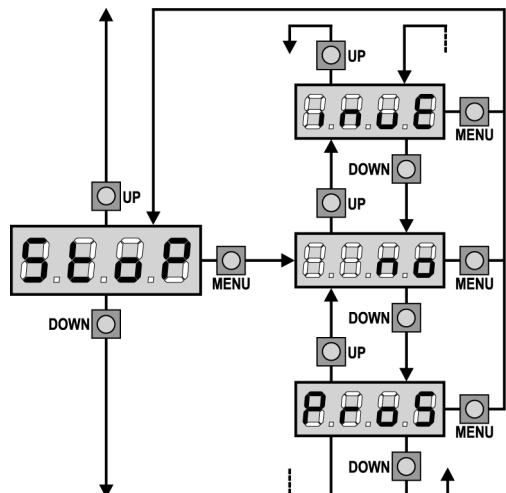
⚠ ATTENTION: Chaque freinage entraîne un stress mécanique aux composants du moteur. On conseille de régler la valeur minimum par laquelle on obtient un espace d'arrêt satisfaisante.

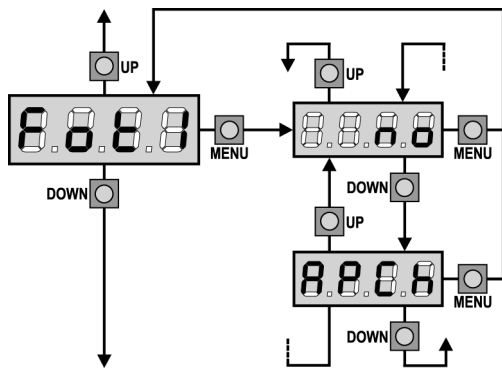
Entree stop

Ce menu permet de sélectionner les fonctions associées à la commande de STOP.

- no** l'entrée STOP est désactivé.
- ProS** la commande de STOP arrête le portail: lors de la commande de DEMARRAGE suivante le portail reprend le mouvement dans la direction précédente.
- invE** la commande de STOP arrête le portail: lors de la commande de DEMARRAGE suivante le portail reprend le mouvement dans la direction opposée à la précédente.

⚠ ATTENTION: pendant la pause la commande de STOP arrête le comptage du temps de pause, la commande suivante de DEPART refermera toujours le portail.

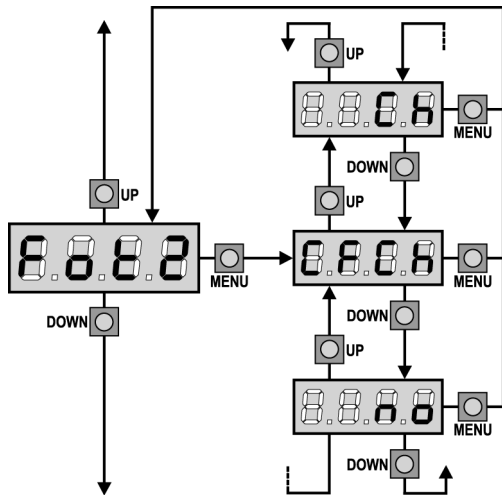




Entrée photo 1

Ce menu permet de habiliter l'entrée pour les photocellules de type 1, c'est à dire active en ouverture et en fermeture (voir le paragraphe installation).

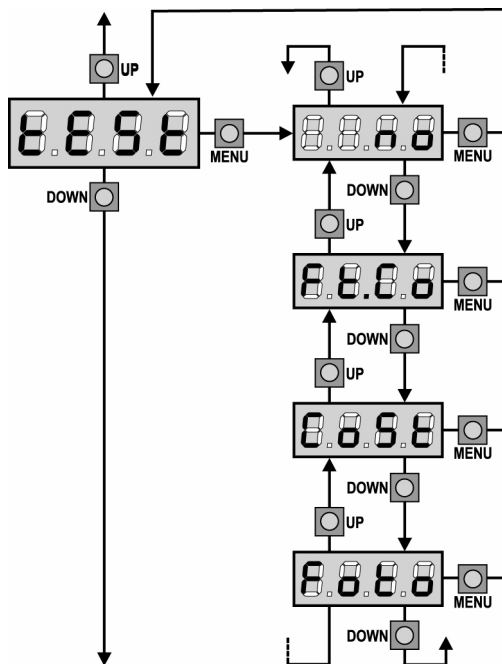
- no** Entrée des-habillée (la centrale l'ignore).
Il n'est pas nécessaire pointer avec le commun.
- AP.CH** Entrée habilitée



Entrée photo 2

Ce menu permet de habiliter l'entrée pour les photocellules de type 2, c'est à dire non-active en ouverture (voir le paragraphe installation).

- no** Entrée des-habillée (l'armoire l'ignore).
Il n'est pas nécessaire pointer avec le commun
- CF.CH** Entrée habilitée aussi à portail fermé : l'ouverture ne commence pas si la photocellule est interrompue
- CH** Entrée habilitée seulement en fermeture.
Attention: si on choisit cette option il est nécessaire des-habiller le test photocellules.



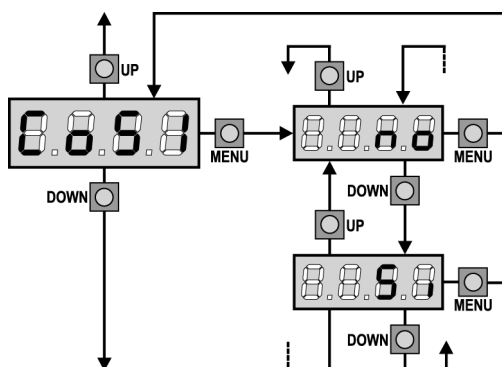
Test des dispositifs de sécurité

Pour garantir une plus grande sécurité pour l'utilisateur, la centrale exécute, avant que ne débute chaque cycle de fonctionnement normal, un test de fonctionnement sur les dispositifs de sécurité. S'il n'y a pas d'anomalies fonctionnelles le portail entre en mouvement. En cas contraire il reste à l'arrêt et le clignotant s'allume pour 5 sec. L'ensemble du cycle de test dure moins d'une seconde.

- no** fonction non active
- Foto** test habilité que pour les photocellules
- CoSt** test habilité que pour les barres palpeuses
- Ft.Co** test habilité soit pour les photocellules soit pour les barres palpeuses

⚠ ATTENTION: V2 conseille de maintenir active le Test des dispositifs de sécurité avec le but de garantir une sécurité plus haute du système.

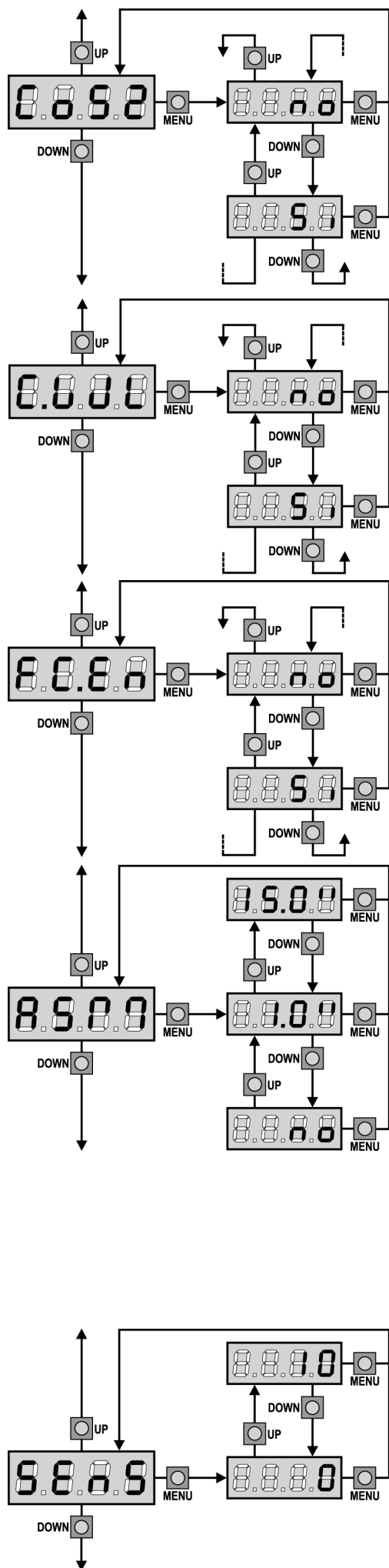
⚠ ATTENTION: il n'est possible tester les barres palpeuses qu'en ayant installée une centrale prévue pour cette fonction.



Entrée barre palpeuse 1

Ce menu permet d'habiliter l'entrée pour les barres palpeuses de type 1, fixe (voir paragraphe installation).

- no** Entrée des-habillée (l'armoire l'ignore).
N'est pas nécessaire pointer le commun
- Si** Entrée habilitée



Entrée Barre palpeuse 2

Ce menu permet d'habiliter l'entrée pour les barres palpeuses de type 2, mobiles (voir paragraphe installation)

- no** Entrée des-habilitée (l'armoire l'ignore).
N'est pas nécessaire pointer le commun
- Si** Entrée habilitée

Activation barres palpeuses WIRELESS

Ce menu permet d'activer l'entrée des barres palpeuses pour le fonctionnement avec barres palpeuses WIRELESS V2

- no** Entrée désactivée
- Si** Entrée activée.

Entrées butées de fin de course

La centrale **Pd8** permet le branchement de fin de courses magnetiques qui sont activés par le mouvement des portails et ils indiquent à la centrale que chaque battant a atteint la position de complète ouverture ou fermeture.

- no** les entrées des butées de fin de course sont désactivées
- Si** les entrées des butées de fin de course sont activées

Anti-patinage

Quand une manœuvre d'ouverture ou fermeture est empêchée par un commande ou par intervention de la photocellule, le temps établi pour la manœuvre opposée serait excessif ; pour cette raison l'armoire actionne les moteurs seulement pour le temps nécessaire à récupérer l'espace effectivement parcouru. Ceci ne pourrait pas être suffisant, surtout avec portails très lourds, car à cause de l'inertie au moment de l'inversion, le portail parcourt encore un parcours en la direction initiale du quel l'armoire n'est pas en condition de n'en tenir compte.

Si après un inversion le portail ne retourne pas au point de départ, il est possible d'établir un temps de antipatinage qu'il est adjoint au temps calculé par l'armoire pour récupérer l'inertie.

⚠ ATTENTION: Si la fonction ASM est des-habilitée, la manoeuvre de renversement continue jusqu'à quand le portail n'est pas à butée. En cette phase l'armoire n'active pas le ralentissement avant d'être arrivé à joindre la butée et chaque obstacle rencontré après le renversement est considéré fincourse.

Activation du capteur d'obstacles

Ce menu permet le réglage de la sensibilité du capteur d'obstacles sur 10 niveaux, de 1 à 10. Si la valeur 0 a été réglée les capteurs sont désactivés, en augmentant le valeur la sensibilité augmente.

La centrale règle automatiquement le capteur sur le meilleur niveau selon la puissance réglée pour chaque moteur.

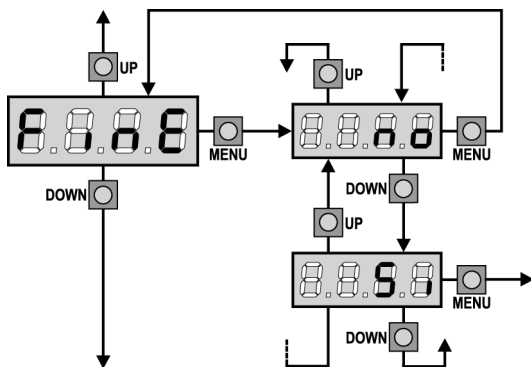
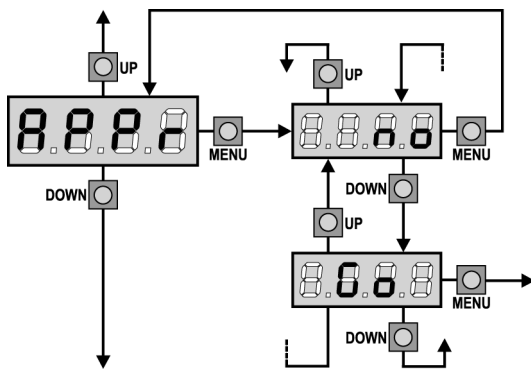
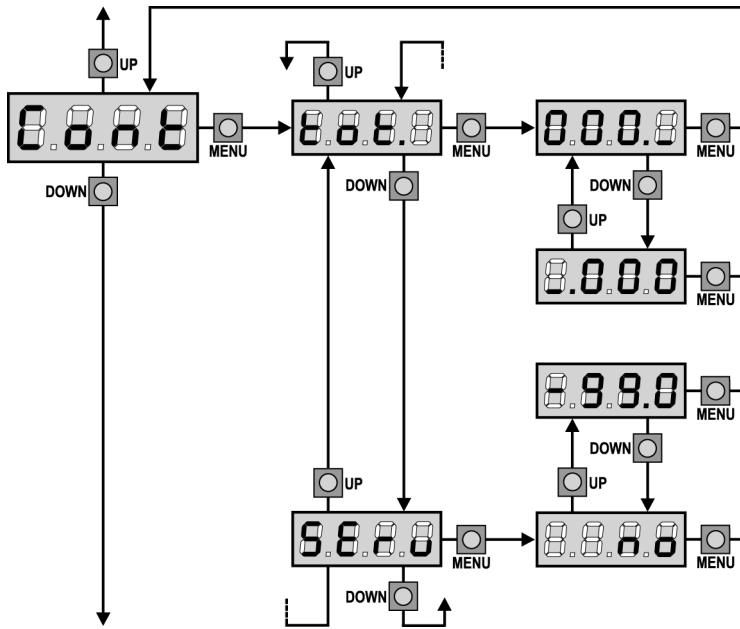
Si vous considérez que l'intervention de sécurité ne soit pas assez rapide vous pouvez augmenter légèrement le niveau de sensibilité.

Si le portail s'arrête même en absence d'obstacles il est possible de diminuer légèrement le niveau de sensibilité.

(Voir le paragraphe "Fonctionnement du Détecteur obstacles" plus en avant)

Visualisation des compteurs

Ce menu permet de visualiser le compteur des cycles d'ouverture complétés et d'établir les intervalles d'entretien. (Voir le paragraphe « Lecture du compteurs de cycles plus avants »)



Apprentissage automatique des temps de travail

Ce menu active une procédure permettant à la centrale de relever la durée optimale des temps de travail de manière autonome (voir le paragraphe "Configuration rapide").
Choissant l'option **Go** le menu de configuration viens fermé et commence le cycle de apprentissage.

⚠ ATTENTION: La procédure d'apprentissage automatique des temps de travail peut être démarrée seul si la centrale est préréglée en mode d'opération **STANDARD (Stan)**.

Fin de programmation

Ce menu permet de terminer la programmation (aussi bien prédéfinie que personnalisée) en mémorisant les données modifiées.

- no** modifications ultérieures à effectuer, ne pas sortir de la programmation.
- Si** modifications terminées: fin de programmation.

LES DONNEES PREREGLEES ONT ETE MEMORISEES: LA CENTRALE EST DESORMAIS PRETE POUR L'UTILISATION.

LECTURE DU COMPTEURS DE CYCLES

L'armoire **Pd8** tiens le compte des cycles d'ouverture du portails complétés et si souhaité, signale la nécessité d'entretien après un nombre fixé de manœuvres.

Il y a a disposition deux compteurs:

- Totalisateur des cycles d'ouverture complétés qu'on peut pas le mettre a zéro (option « **tot** » de la voix « **Cont** »)
- Compteur dégressif des cycles que manquent à la prochaine entretien (option « **Serv** » de la voix « **Cont** »).

Ce deuxième compteur peut être programmé avec le valeur souhaité.

Le schéma à coté montre la procédure pour lire le totalisateur, lire le nombre de cycle manquant à la prochaine entretien et programmer le nombre de cycle manquant à la prochaine entretien (dans l'exemple l'armoire a complété 12451 cycles et manquent 1322 cycles a la prochaine entretien).

L'aire 1 représente la lecture du compte totale des cycles complété: avec les touches Up et Down est possible alterner la visualisation des milliers ou des unités

L'aire 2 représente la lecture du nombre des cycles manquants à la prochaine entretien: le valeur est arrondi à la centaine

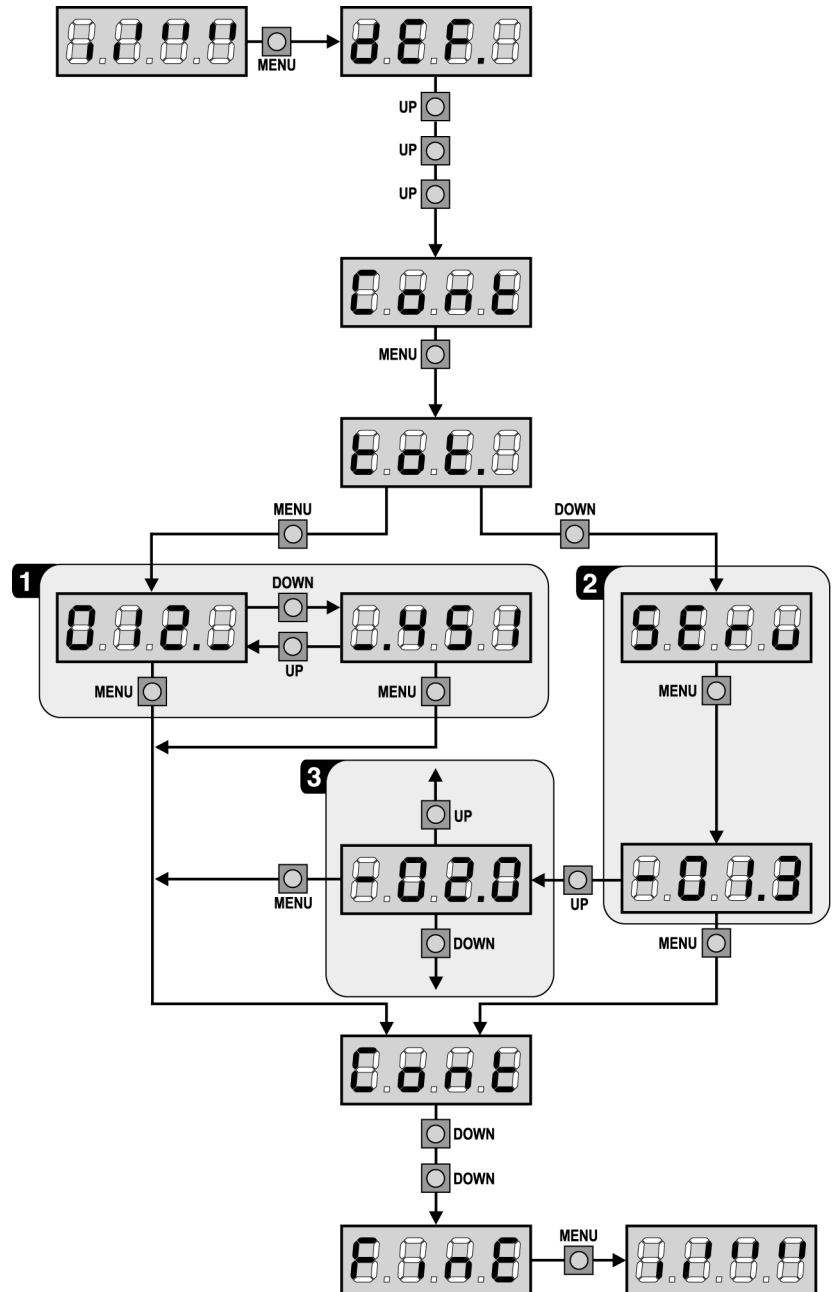
L'aire 3 représente l'établissement de ce dernier compteurs: à la premiers pression du touche Up ou Down le valeur actuel du compteur viens arrondi au millier, chaque pression après augmente ou diminue le postage de 1000 unité. Le comptage précédemment visualisé est perdu.

Signalisation de la nécessité d'entretien

Quand le compteur des cycles manquant à la prochaine entretien arrive à zéro, l'armoire signale la requête d'entretien à travers un clignotement préalable supplémentaire de 5 seconds.

La signalisation viens répété au début de chaque cycle d'ouverture, jusqu'à quand l'installateur n'accède au menu de lecture et établissement du compteur, en programmant éventuellement le nombre de cycle après le quel sera à nouveau demandée l'entretien. Si ne viens pas établit un nouveau valeur (on laisse le compteur à zéro), la fonction de signalisation de la requête de entretien est des-habilitéée et la signalisation ne viens plus répété.

⚠ ATTENTION: les opération d'entretien doivent être faites seulement par personnel qualifié.



FONCTIONNEMENT DU DÉTECTEUR OBSTACLES

L'armoire **Pd8** est doué d'un sophistiqué système que permet de détecter si le mouvement de le portail est empêché par un obstacle. La sensibilité de dit système peut être régularisée à travers du menu **Sens** : plus haut est le valeur établi, plus rapide est l'intervention de l'armoire en cas d'obstacle ; établissant le valeur 0 on des-habilite la détection obstacles.

⚠ ATTENTION: n'importe quelle sensibilité établi, le système détecte l'obstacle seulement si le portail est fermé; ne sont pas détectés obstacles que freinent le portail sans réussir à le fermer. En plus le système de détection ne fonctionne pas quand le portail bougent à vitesse réduite.

Le comportement de l'armoire en cas de détection obstacle dépend de l'établissement du menu **t.rAL** et du moment que l'obstacle est détecté.

Ralentissement des-habilité

Le moteur ou on a détecté l'obstacle arrête de pousser et pour une fraction de second viens commandé en direction inverse, pour éviter de laisser sous effort les engrenages.

Ralentissement habilité

La détection est effectuée seulement si le portail qui rencontre l'obstacle se bouge à vitesse normale. Le portail s'arrêtent et bougent en direction contraire pour 3 seconds pour libérer l'obstacle. Le commande après à Start reprend le mouvement en la direction précédente. S'il a déjà commencé le ralentissement l'obstacle ne viens pas détecté ; cette situation n'est pas dangereuse car dans le mouvement ralenti le moteur pousse sur l'obstacle avec puissance très reduite.

ANOMALIE DE FONCTIONNEMENT

En ce paragraphe sont énumérées aucunes anomalies de fonctionnement qu'on se puissent présenter ; on indique la cause et la procédure pour les résoudre.

Le led MAINS ne s'allume pas

Ça signifie que manque tension sur la platine de l'armoire **Pd8**.

1. Avant d'intervenir sur l'armoire, couper courant à travers du sélectionneur installé sur la ligne d'alimentation et enlever le borne d'alimentation.
2. S'assurer que il n'y ay pas une coupure de tension avant de l'armoire.
3. Contrôler si le fusible F1 est brûlé. En ce cas, le remplacer avec un autre du même valeur.

Le led OVERLOAD est allumé

Signifie qu'est présent un surcharge sur l'alimentation des accessoires.

1. Enlever la partie extractible contenant les bornes d 1 à 12. Le led OVERLOAD s'eteigne.
2. Eliminer la cause du surcharge
3. Remettre la partie extractible de la borniere et vérifier que le led ne s'allume à nouveau

Clignotement préalable prolongé

Quand on donne une commande de start le clignotant s'allume immédiatement, mais le portail ne s'ouvre pas de suite.

Signifie qu'il est terminé le comptage des cycles établi et l'armoire nécessite d'entretien.

Erreur 1

A la sortie de la programmation sur l'écran apparaît l'écrite:



Signifie que n'a pas été possible sauver les données modifiées. Ce mal fonctionnement n'est pas réparable par l'installateur. L'armoire doit être transmis à V2 S.p.A. pour la réparation.

Erreur 2

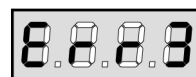
Quand on donne une commande de start, le portail ne s'ouvre pas et sur l'écran apparaît l'écrite:



Signifie que le test des triac a fallu. Avant de transmettre l'armoire à V2 S.p.A. pour la réparation, s'assurer que les moteurs soient bien branchés.

Erreur 3

Quand on donne une commande de start, le portail ne s'ouvre pas et sur l'écran apparaît l'écrite:

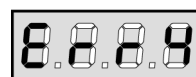


Signifie que le test des photocellules a fallu.

1. S'assurer que aucun obstacle a interrompu le faisceau des photocellules au moment qu'on a donné le commande de start.
2. S'assurer que les cellules habilitées par le menu soient effectivement installées.
3. S'on utilise des cellules type 2, s'assurer que la voix du menu **Fot2** soit établi sur **CF.CH**.
4. S'assurer que les cellules soient alimentées et fonctionnant: en coupant le faisceau on doit se sentir le déclenchement du relai.

Erreur 4

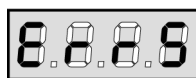
Quand on donne une commande de start et le portail ne bouge pas (ou s'ouvre partiellement) et sur l'écran va apparaître:



Cela veut dire qu'il y a un problème sur le fin de course. Vérifier le sens des aimants, s'ils sont au contraire il est nécessaire de les démonter et les inverser. Si les aimants sont correctement mis en place cela veut dire que le capteur de fin de course est endommagé ou le câblage qui relie le capteur à l'armoire de commande a été interrompu. Remplacer le capteur fin course ou la partie du câblage endommagé. Si l'erreur persiste, envoyer l'armoire à V2 S.p.A. pour la réparation.

Erreur 5

Quand on donne une commande de start, le portail ne s'ouvre pas et l'affichage montre:



Cela signifie que le test des barres palpeuses a échoué. S'assurer que la centrale de commandes des barres palpeuses est correctement connecté et en fonction. S'assurer que les barres palpeuses habilitées par menu sont effectivement installées.

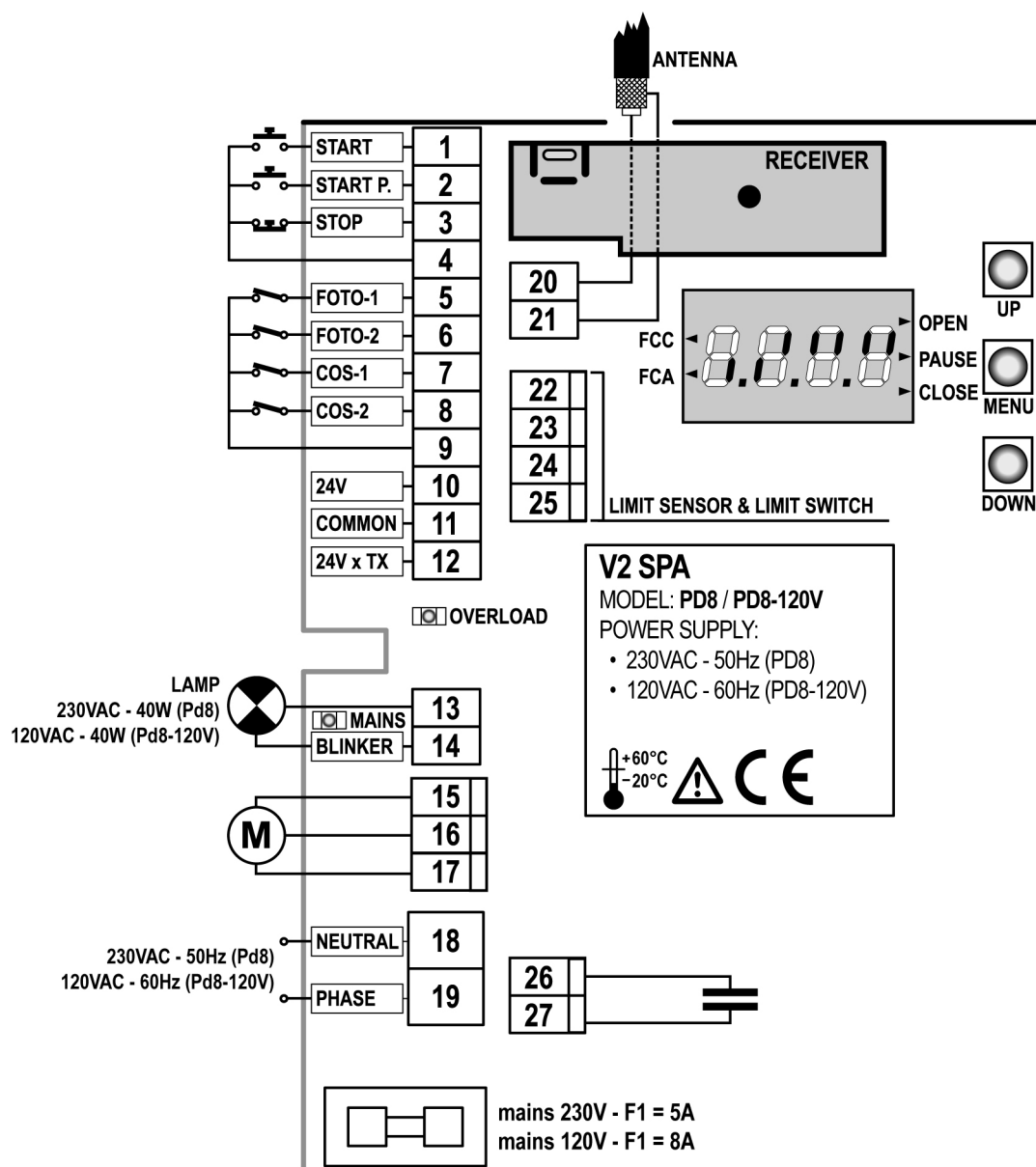
TABLEAU FONCTIONS Pd8

DISPLAY	DONNES	DESCRIPTION	DEFAULT	MEMO DONNES
t.AP	0.0" ÷ 2.0'	Durée ouverture portail	15.0"	
t.APP	0.0" ÷ t.AP1	Durée ouverture portail piéton	6.0"	
t.Ch	0.0" ÷ 2.0'	Durée fermeture portail	16.0"	
t.ChP	0.0" ÷ t.Ch	Durée fermeture portail piéton	7.0"	
t.PrE	0.5" ÷ 2.0'	Pre - flashing time	1.0"	
	no	- Pré signal désactivé (il correspond à la valeur de 0)		
dir		Direction d'ouverture du portail	dx	
	dx	- Le portail ouvre vers droite		
	Sx	- Le portail ouvre vers gauche		
Pot	30 ÷ 100%	Puissance moteur	85	
SPUn	no/Si	Démarrage rapide	no	
t.PSo	0.5" ÷ 3.0"	Temps de départ ralenti	1.5"	
	no	- Départ ralenti désactivé		
t.raL	0.5" ÷ t.AP	Temps de ralentissement	2.0"	
	no	- Ralentissement désactivé		
St.AP		Démarrage en ouverture	PAUS	
	no	- Le command START n'est pas captée		
	ChiU	- Le portail se referme		
	PAUS	- Le portail se met en pause		
St.Ch		Démarrage en fermeture	StoP	
	Stop	- Le portail conclut le cycle		
	APEr	- Le portail s'ouvre à nouveau		
St.PA		Démarrage en pause	ChiU	
	no	- La commande de démarrage n'est pas captée		
	ChiU	- Le portail se referme		
SPAP		Démarrage piéton en ouverture	PAUS	
	no	- La commande de START P. n'est pas reçue		
	ChiU	- Le portail se referme		
	PAUS	- Le portail entre en pause		
Ch.AU		Fermeture automatique	no	
	no	- Désactivé (elle correspond à la valeur de 0)		
	0.5" ÷ 20.0'	- Le portail referme après le temps de présélection		
Ch.tr		Fermeture après le passage	no	
	no	- Fermeture après le passage désactivé		
	0.5" ÷ 20.0'	- Le portail se referme après la durée pré-réglé		
LP.PA	no/Si	Clignotant en pause	no	
PA.tr	no/Si	Pause après le passage	no	

TABLEAU FONCTIONS Pd8

DISPLAY	DONNES	DESCRIPTION	DEFAULT	MEMO DONNES
St.rt		Fonctionnement	StAn	
	StAn	- Fonctionnement standard		
	no	- Les entrées de Start sur la borniere sont des-habilitées		
	AP.CH	- Commandes d'ouverture et fermeture séparées		
	PrES	- Fonctionnement homme présent		
	oroL	- Fonctionnement compteur de temps		
FrEn	0 ÷ 10	Fonction frein	0	
StoP		Entrée de STOP	no	
	no	- L'entrée est désactivée: la commande d'arrêt n'est pas captée		
	invE	- La commande d'arrêt arrêté le portail: le START suivant inverse le mouvement		
	ProS	- La commande d'arrêt arrêté le portail: le START suivant n'inverse pas le mouvement		
Fot 1		Entrée photocellule 1	no	
	APCh	- Fonctionne comme photocellule active en ouverture ou fermeture		
	no	- Désactivé		
Fot 2		Entrée photocellule 2	CFCh	
	CFCh	- Fonctionne photocellule active en fermeture et avec portail arrêté		
	no	- Désactivé		
	Ch	- Fonctionne photocellule active uniquement en fermeture		
tESt		Test des dispositifs de sécurité	no	
	no	- Fonction non active		
	Foto	- Test habilité que pour les photocellules		
	CoSt	- Test habilité que pour les barres palpeuses		
	Ft.Co	- Test habilité soit pour les photocellules soit pour les barres palpeuses		
CoS1	no/Si	Entrée barre palpeuse 1 (barre palpeuse fixe)	no	
CoS2	no/Si	Entrée barre palpeuse 2 (barre palpeuse mobile)	no	
C.WL	no/Si	Entrées des butées de fin de course	Si	
FC.En	no/Si	Activation barres palpeuses WIRELESS	no	
ASM	0.5" ÷ t.AP	Anti-patinage	1.0"	
	no	- Fonction désactivée		
SEnS	0 ÷ 10	Niveau du capteur d'obstacles	0	
Cont		Affichage des compteurs	tot	
	tot.	- Numéro total de cycles complétés (il affiche les milliers ou les unités)		
	Man	- Numéro de cycles avant la prochaine demande d'entretien (numéro arrondi aux centaines) réglable par échelon de 1000; si le 0 est pré-réglé la demande est désactivée et le «non» est affiché)		
APPr		Apprentissage automatique des temps de travail	no	
	no	- Fonction désactivée		
	Go	- Démarrage de la procédure d'auto-apprentissage		
FinE		Fin de la programmation	no	
	no	- Il ne sort pas du menu de programmation		
	Si	- Il sort du menu de programmation en mémorisant les paramètres sélectionnés		

TABLEAU BRANCHEMENTS ELECTRIQUES



1	Commande d'ouverture pour le branchement de commande traditionnels avec contact N.O.
2	Commande d'ouverture piéton pour le branchement de commande traditionnels avec contact N.O.
3	Commande d'arrêt. Contact N.F.
4	Commun (-)
5	Photocellules type 1. Contact N.F.
6	Photocellules type 2. Contact N.F.
7	Barres palpeuse type 1 (fixe). Contact N.F.
8	Barres palpeuse type 2 (mouvant). Contact N.F.
9	Commun (-)
10 - 11	Sortie alimentation 24 VAC pour photocellules et autres acces
11 - 12	Alimentation TX photocellules pour test de fonctionnement
13 - 14	Clignotant 230VAC 40W (Pd8) / 120VAC 40W (Pd8-120V)
15 - 16 - 17	Moteur

18	Neutre alimentation 230VAC / 120VAC
19	Phase alimentation 230VAC / 120VAC
20	Centrale antenne
21	Blindage antenne
22 - 23 - 24 - 25	Capteur fin de course
26 - 27	Condensateur
F1	5A (Pd8) / 8A (Pd8-120V)
MAINS	Signale que la centrale est alimentée
OVERLOAD	Signale surcharge sur l'alimentation des accessoires
FCC	Signal l'activation des fin course de fermeture
FCA	Signal l'activation des fin course de ouverture
OPEN	Ouverture en course
PAUSE	Pause (portail ouvert)
CLOSE	Fermeture en course

ÍNDICE

ADVERTENCIAS IMPORTANTES	74
CONFORMIDAD A LAS NORMATIVAS	74
LISTA DE COMPONENTES	75
CARACTERISTICAS TÉCNICAS	75
OPERACIONES PRELIMINARES	76
INSTALACION	76
MONTAJE DE LA CREMALLERA	76
INSTALACION DE LOS FINALES DE CARRERA	77
DESBLOQUEO MOTOR	78
ESQUEMA DE INSTALACIÓN	78
DESCRIPCION DEL CUADRO	79
INSTALACION	79
ALIMENTACION	79
MOTOR	79
LAMPARA DE SEÑALIZACION	79
FOTOCELULAS	79
BANDAS DE SEGURIDAD	80
FINALES DE CARRERA	80
STOP	80
ENTRADAS DE ACTIVACION DEL CUADRO	80
RECEPTOR ENCHUFABLE	81
ANTENA EXTERNA	81
PANEL DE CONTROL	81
UTILIZACION DE LAS TECLAS DOWN, MENU Y UP PARA LA PROGRAMACION	82
CONFIGURACION RAPIDA	83
CONFIGURACION DEL CUADRO	83
LECTURA DEL CONTADOR DE CICLOS	92
FUNCIONAMIENTO DEL DETECTOR DE OBSTÁCULOS	93
ANOMALIAS DE FUNCIONAMIENTO	93
TABLA DE FUNCIÓN Pd8	94
TABLA CONEXIONES ELECTRICAS	96

ADVERTENCIAS IMPORTANTES

Por cualquier problema técnico ponerse en contacto con el servicio asistencia **V2 S.p.A.** TEL. (+39) 01 72 81 24 11

La V2 S.p.A. se reserva el derecho de aportar eventuales modificaciones al producto sin previo aviso; además, no se hace responsable de daños a personas o cosas debidos a un uso impropio o a una instalación errónea.

⚠ Antes de proceder a la instalación y programación es aconsejable leer bien las instrucciones.

- Dicho manual está destinado exclusivamente a técnicos calificados en las instalaciones de automatismos.
- Ninguna de las informaciones contenidas en dicho manual puede ser de utilidad para el usuario final.
- Cualquier operación de mantenimiento y programación tendrá que ser hecha por técnicos calificados en las instalaciones de automatismos.

LA AUTOMATIZACION DEBE SER REALIZADA EN CONFORMIDAD A LAS VIGENTES NORMATIVAS EUROPEAS:

EN 60204-1 (Seguridad de la maquinaria. Equipamiento eléctrico de las máquinas, partes 1: reglas generales).

EN 12445 (Seguridad en el uso de cierres automatizados, métodos de prueba)

EN 12453 (Seguridad en el uso de cierres automatizados, requisitos)

- El instalador debe proveer la instalación de un dispositivo (ej. interruptor magnetotérmico) que asegure el seccionamiento omnipolar del aparato de la red de alimentación. La normativa requiere una separación de los contactos de mínimo 3 mm en cada polo (EN 60335-1).
- Para la conexión de tubos rígidos o flexibles y pasacables, utilizar manguitos conformes al grado de protección IP55 como la caja de plástico que contiene la placa.
- La instalación requiere competencias en el campo eléctrico y mecánico; debe ser realizada únicamente por personal cualificado en grado de expedir la declaración de conformidad en la instalación (Directiva máquinas 2006/42/CEE, anexo IIA).
- Es obligatorio atenerse a las siguientes normas para cierres automatizados con paso de vehículos: EN 13241-1, EN 12453, EN 12445 y a las eventuales prescripciones nacionales.
- Incluso la instalación eléctrica antes de la automatización debe responder a las vigentes normativas y estar realizada correctamente.
- La regulación de la fuerza de empuje de la hoja debe medirse con un instrumento adecuado y regulada de acuerdo con los valores máximos admitidos por la normativa EN 12453.
- El equipo no debe ser utilizado por infantes o personas con discapacidades físicas o psíquicas, sin el debido conocimiento o supervisión por parte de una persona competente.
- Vigile a los niños de modo que no jueguen con el equipo.
- Para una correcta puesta en servicio del sistema recomendamos seguir cuidadosamente las indicaciones expedidas por la asociación UNAC disponibles en la siguiente dirección de Internet: www.v2home.com

DECLARACIÓN DE INCORPORACIÓN PARA LAS CASI MÁQUINAS

(DIRECTIVA 2006/42/CE, ANEXO II-B)

El fabricante V2 S.p.A., con sede en Corso Principi di Piemonte 65, 12035, Racconigi (CN), Italia

Declara bajo su propia responsabilidad que:
el automatismo modelo:
GOLD400D-230V, GOLD400DM-120V,
GOLD800D-230V, GOLD800DM-120V
GOLD1200D-230V, GOLD1200DM-120V

Matrícula y año de construcción: puestos en la placa de identificación de datos
Descripción: Servomotor electromecánico para cancelas

- está destinado a ser incorporado en una cancela para constituir una máquina conforme a la Directiva 2006/42/CE. Dicha máquina no podrá ser puesta en servicio antes de ser declarada conforme con las disposiciones de la directiva 2006/42/CE (Anexo II-A)
- es conforme con los requisitos esenciales aplicables de las Directivas:
Directiva de máquinas 2006/42/CE (Anexo I, Capítulo 1)
Directiva de baja tensión 2006/95/CE
Directiva de compatibilidad electromagnética 2004/108/CE
Directiva de radio 99/05/CE

La documentación técnica está a disposición de la autoridad competente bajo petición fundada en:
V2 S.p.A., Corso Principi di Piemonte 65,
12035, Racconigi (CN), Italia

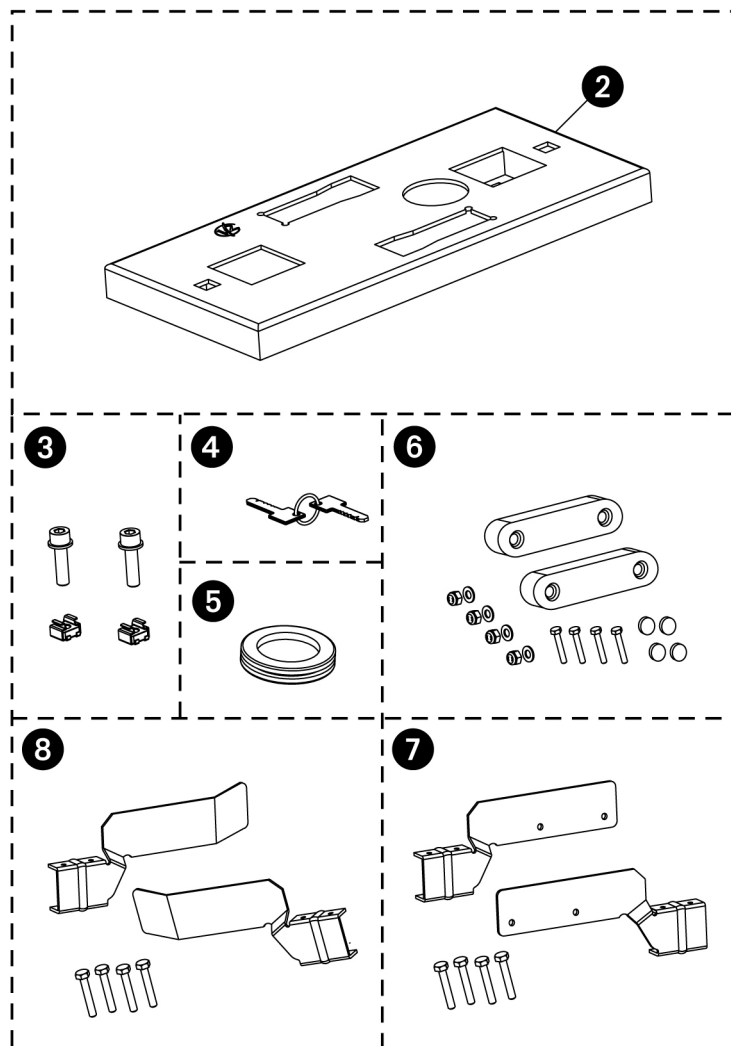
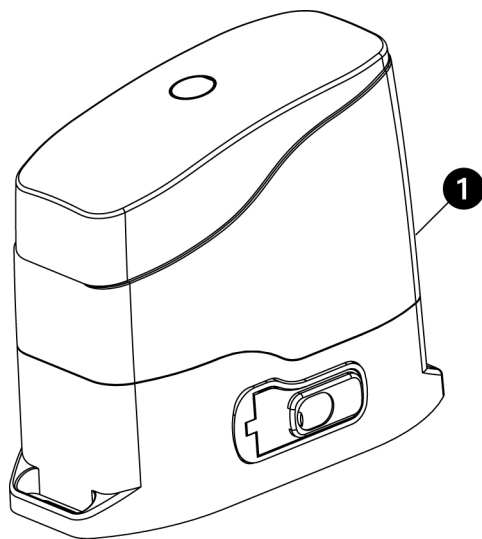
La persona autorizada para firmar la presente declaración de incorporación y a proporcionar la documentación técnica:

Cosimo De Falco

Representante legal de V2 S.p.A.
Racconigi, a 11/01/2010



CARACTERISTICAS TECNICAS	GOLD400D (230V)	GOLD800D (230V)	GOLD1200D (230V)	GOLD400D (120V)	GOLD800D (120V)	GOLD1200D (120V)
Peso maximo de la puerta	400 Kg	800 Kg	1200 Kg	400 Kg	800 Kg	1200 Kg
Alimentacion	230V / 50Hz	230V / 50Hz	230V / 50Hz	120V / 60Hz	120V / 60Hz	120V / 60Hz
Potencia maxima	300 W	350 W	500 W	400 W	500 W	550 W
Absorcion en vacio	1,5 A	1,6 A	2,0 A	2,6 A	3,2 A	3,6 A
Absorcion con carga	1,7 A	2 A	2,6 A	3,5 A	4 A	4,5 A
Condensador	12 µF	14 µF	18 µF	35 µF	40 µF	40 µF
Velocidad maxima hoja	0,16 m/s	0,16 m/s	0,16 m/s	0.16 m/s	0.16 m/s	0.16 m/s
Empuje maximo	380 N	700 N	920 N	380 N	650 N	900 N
Ciclo de trabajo	30%	40%	30%	30%	30%	30%
Piñon	M4 - Z18	M4 - Z18	M4 - Z18	M4 - Z18	M4 - Z18	M4 - Z18
Temperatura de funcionamiento	-20 ÷ +60°C	-20 ÷ +60°C	-20 ÷ +60°C	-20 ÷ +60°C	-20 ÷ +60°C	-20 ÷ +60°C
Peso motor	10 Kg	10 Kg	10,5 Kg	10 Kg	10 Kg	10 Kg
Grado de proteccion	IP44	IP44	IP44	IP44	IP44	IP44
Carga máx accesorios alimentados a 24 VAC	3W	3W	3W	3 W	3W	3W
Fusibles de proteccion	F1 = 5 A	F1 = 5 A	F1 = 5 A	F1 = 8 A	F1 = 8A	F1 = 8A



Rif	Descripcion	Cant.
1	• Motoreductor electromecanico	1
	• Condensador	1
	• Cuadro de maniobras	1
2	Placa metalica de fijacion	1
3	Tuercas + Tornillos M8 x 30 + arandelas	2
4	Llave para desbloqueo motor	2
5	Junto pasacables	2
6	Final de carrera magnéticos (sólo en los modelos con final de carrera magnético)	2
7	Soporte finales de carrera magnéticos (sólo en los modelos con final de carrera magnético)	1
8	Final de carrera mecánicos (sólo en los modelos con final de carrera mecánico)	2

OPERACIONES PRELIMINARES

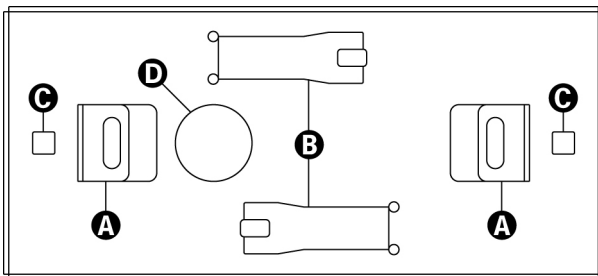
ATENERSE ESCRUPULOSAMENTE A LAS NORMATIVAS EUROPEAS EN12445 Y EN12453 (SUSTITUTIVAS DE LAS UNI 8612).

Es, de todas formas, necesario asegurarse de que:

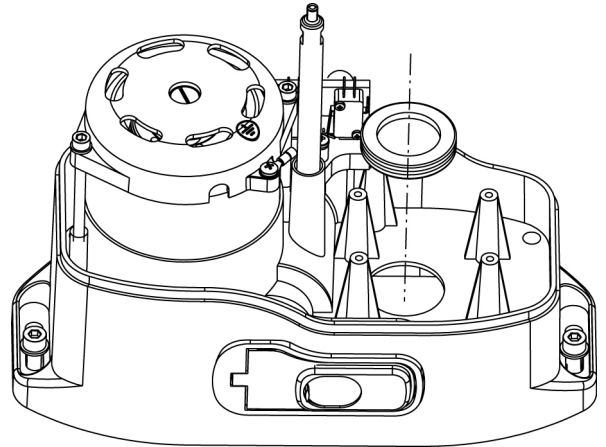
- La estructura de vuestra puerta debe ser sólida y apropiada. no puede haber puerta peatonal en la puerta corredera.
- La puerta corredera no ha de presentar inclinaciones laterales excesivas durante todo su recorrido.
- La puerta ha de deslizarse libremente sobre la guía sin excesivos rozamientos.
- Instalar los topes en apertura y en cierre, para evitar el descarrilamiento de la puerta.
- Eliminar de la puerta eventuales cerraduras manuales.
- Llevar a la base de la puerta los tubos de los cables de alimentación (diámetro 20 / 30 mm) y de los dispositivos exteriores (fotocélulas, lámparas de señalización, cerradura de contacto).

INSTALACION

- Preparar una base de cemento levantada de 40 - 50 mm sobre la cual irá fijada la placa metálica.
- Prever la salida de dos tubos flexibles para el paso de los cables eléctricos correspondiendo con el agujero central (D) de la placa. Esta placa deberá ser fijada al suelo con tacos, mediante dos anclajes, correspondiendo con los agujeros predispuestos (A), o anegando en el cemento las aletas expresas (B).
- Fijar el motor a la placa mediante las tuercas expresas encajadas en los agujeros (C).



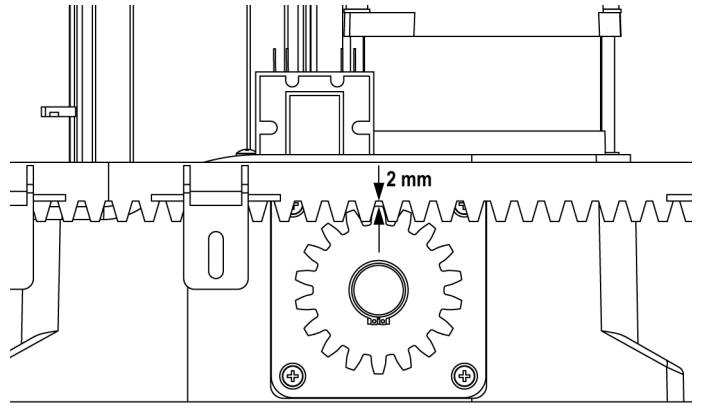
ATENCIÓN: introducir la junta en el agujero donde pasan los cables como indicado en el dibujo. Agujerear la junta por hacer pasar los cables que tienen que ser conectados al cuadro, limitando los tamaños de los agujeros para evitar que entren insectos ou otros pequeños animales.



MONTAJE DE LA CREMALLERA

Desbloquear el motor y posicionar la puerta en posición totalmente abierta. Fijar todos los elementos de la cremallera a la puerta, teniendo el cuidado de mantenerla toda al mismo nivel, con respecto al piñón del motor.

Es importante que la cremallera se posicione a 1 ó 2 mm más alta con respecto al piñón del motor para evitar que el peso de la puerta dañe el mismo.

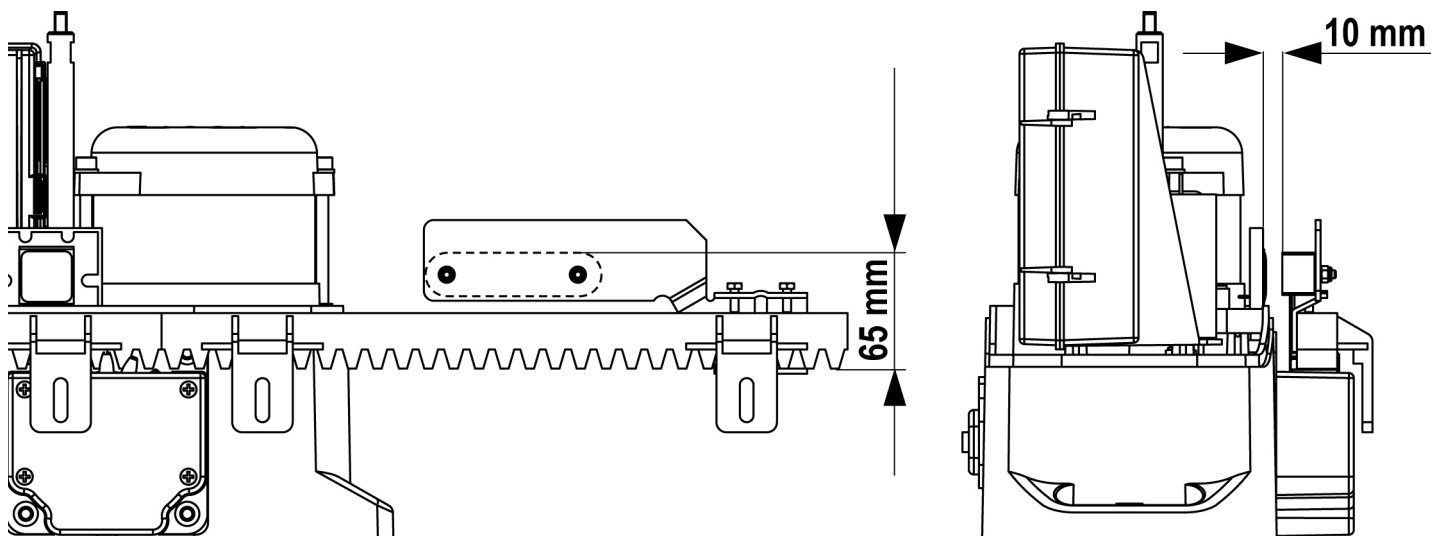
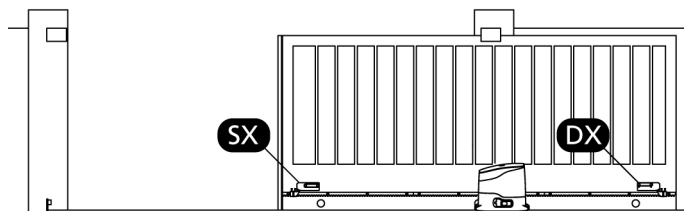
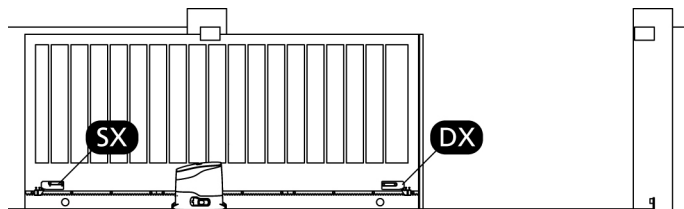


INSTALACION DE LOS FINALES DE CARRERA MAGNÉTICOS

Instalar el soporte imán final de carrera en dotación, encima de la cremallera de modo que en las posiciones de máxima apertura y de máximo cierre, el imán permanezca posicionado en correspondencia con el sensor magnético colocado detrás de la tapa (lo más próximo posible a la misma). Los imanes en dotación son expresamente distintos de dos colores:

- IMAN AZUL = Final de carrera derecho(DX)
- IMAN ROJO = Final de carrera izquierdo(SX)

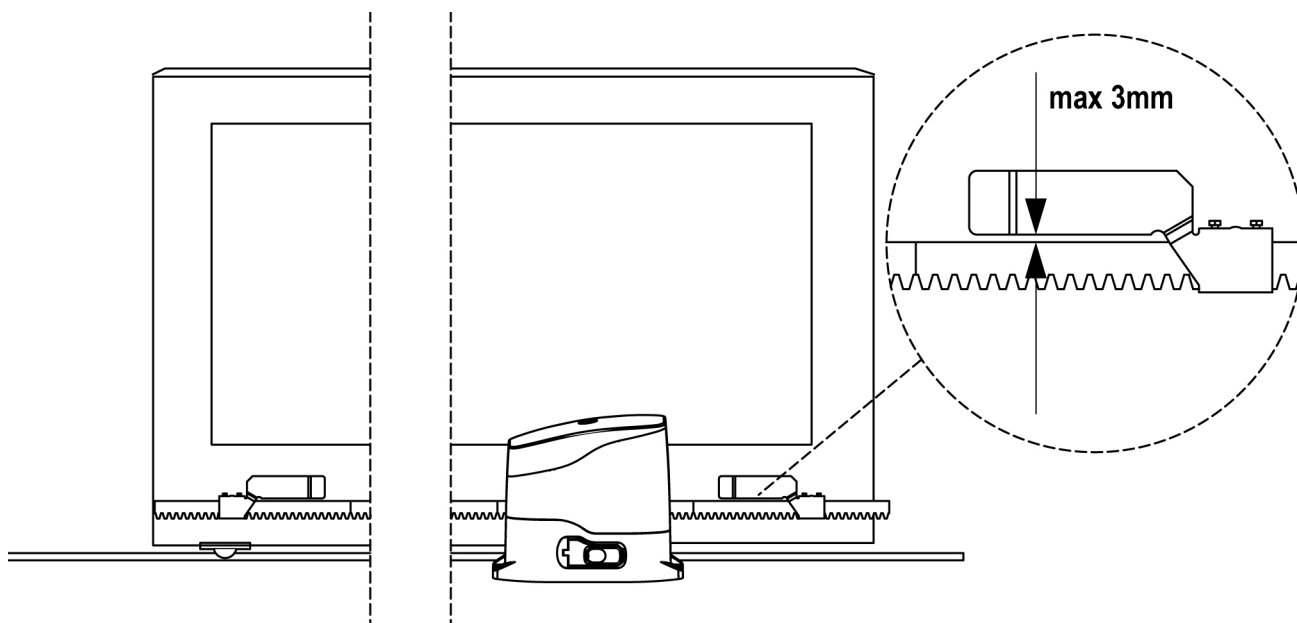
El tipo de final de carrera (DERECHO/IZQUIERDO) depende de la posición del final de carrera respecto al motor, independientemente del sentido de la apertura



INSTALACION DE LOS FINALES DE CARRERA MECÁNICOS

Instalar los finales de carrera sobre la cremallera como de esquema y fijarlas por el medio de sus propios tornillos.

⚠ ATENCION: Controlar que la leva del final de carrera intervenga eficazmente en el muelle del final de carrera del motor. Eventualmente añadir espesores entre la parte inferior de la cremallera y la leva del final de carrera de modo que se respeten las cotas como en la figura.

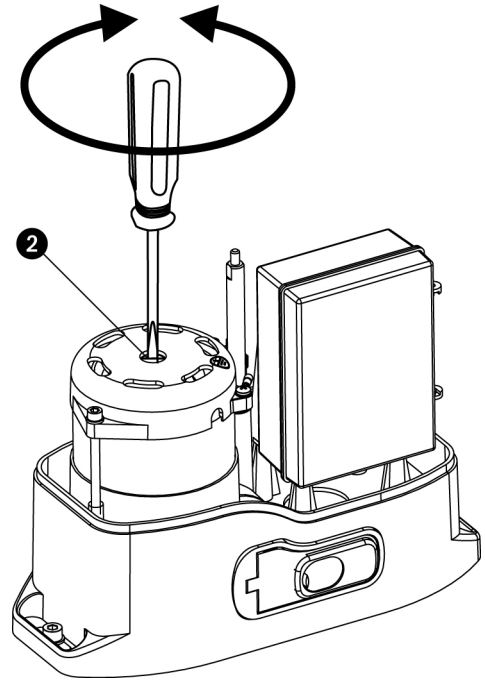
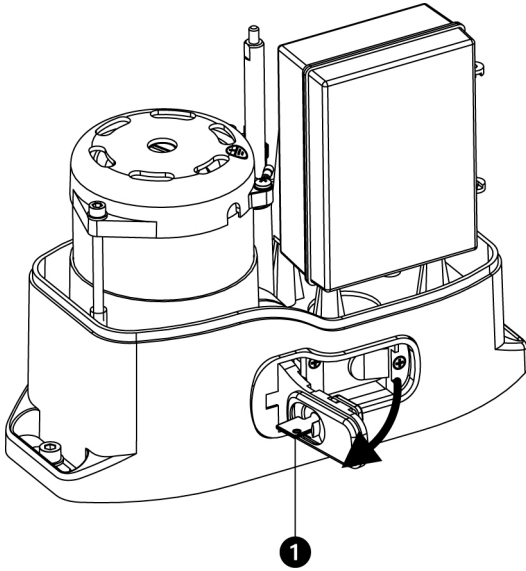


DESBLOQUEO MOTOR

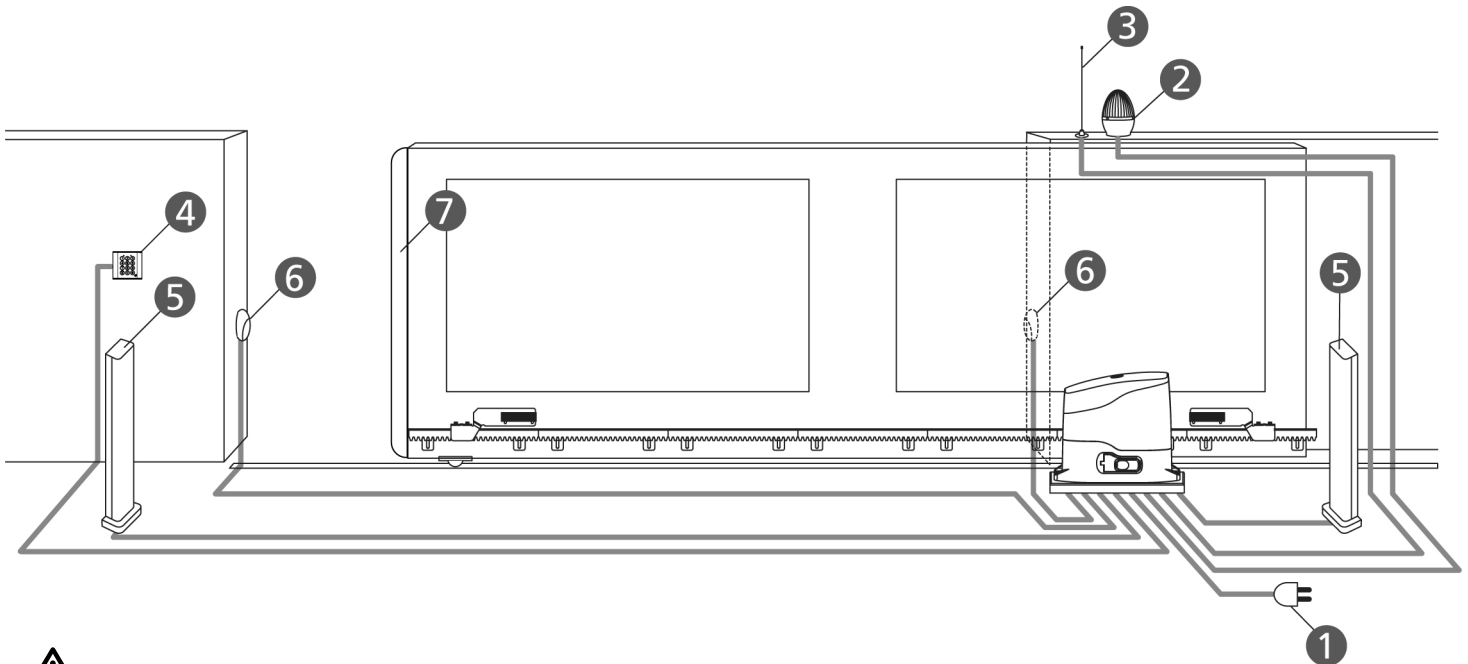
En caso de falta de corriente eléctrica, la puerta puede ser desbloqueada interviniendo sobre el motor. Insertar la llave en dotación en la cerradura 1 presente en el lado frontal del motor, realizar 1/4 de giro y abrir completamente la ventanilla de plástico.

Para restablecer la automatización es suficiente cerrar la ventanilla, rotar nuevamente la llave en posición de cierre y cubrir la cerradura con la protección expresa de plástico corrediza.

⚠ CUIDADO: En el caso de que la puerta corredera toque con el tope de final de carrera (ej.: por una regulación errónea del final de carrera), antes de desbloquear el motor con el procedimiento descrito anteriormente aflojar el motor girando el tornillo puesto encima del rotor 2.



ESQUEMA DE INSTALACIÓN



⚠ ATENCION! TODOS LOS CABLES UTILIZADOS PARA LA INSTALACION DEBEN SER EXCLUSIVAMENTE CABLES MARCADOS T100°C

1 Alimentación	cable 3 x 1,5 mm ²
2 Lámpara de señalización	cable 2 x 1,5 mm ²
3 Antena	cable RG-58
4 Cerradura de contacto o digital	cable 2 x 1 mm ²

5 Fotocélulas internas	cable 4 x 0,5 mm ² (RX)
6 Fotocélulas externas	cable 2 x 0,5 mm ² (TX)
7 Banda de seguridad (EN 12978)	-

DESCRIPCION DEL CUADRO

El cuadro de maniobras digital **Pd8** es un innovador producto V2 S.p.A., que garantiza seguridad y fiabilidad para la automatización de puertas correderas.

La proyectación del **Pd8** se ha dirigido a la realización de un producto que se adapta a todas las exigencias, obteniendo una cuadro extremadamente versátil que satisface todos los requisitos necesarios para una instalación funcional y eficiente.

El **Pd8** está dotado de un display el cual permite, además de una fácil programación, la constante visualización del estado de las entradas; además la estructura con menús permite una simple programación de los tiempos de trabajo y de las lógicas de funcionamiento.

Respetando las normativas europeas en materia de seguridad eléctrica y compatibilidad electromagnética (EN 60335-1, EN 50081-1 y EN 50082-1), la **Pd8** se caracteriza por el completo aislamiento eléctrico del circuito en baja tensión (incluyendo los motores) de la tensión de red.

Otras características:

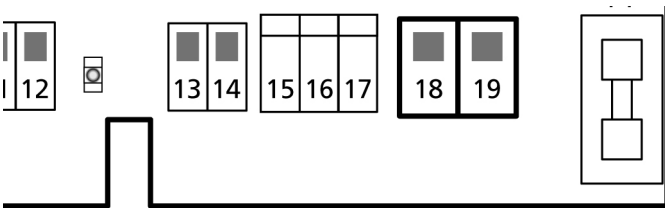
- Control automático para la conmutación de los relees sin chispas.
- Regulación de la potencia, mediante parcialización de la senoide.
- Detección de obstáculos mediante visualización de la tensión en lo condensador de arranque.
- Aprendizaje automático de los tiempos de trabajo.
- Test de los dispositivos de seguridad (fotocélulas y triac) antes de cada apertura.
- Desactivación de las entradas de las seguridades mediante el menú de programación: no es necesario puentear los bornes referentes a la seguridad no instalada, es suficiente deshabilitar la función en el menú correspondiente.

INSTALACION

La instalación del cuadro, de los dispositivos de seguridad y de los accesorios tiene que hacerse con la alimentación desconectada.

ALIMENTACION

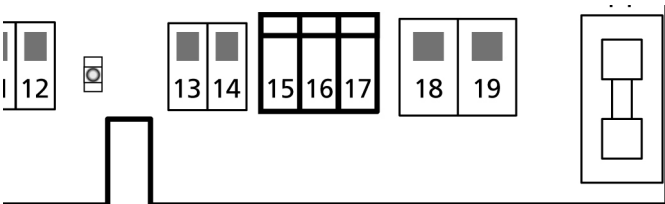
El cuadro tiene que ser alimentado por una línea eléctrica de 230V 50Hz (120V - 50/60Hz para el modelo **Pd8-a120V**), protegido con interruptor diferencial conforme con las normativas de ley. Conectar los cables de alimentación a los bornes **18** y **19** del cuadro **Pd8**.



MOTOR

El cuadro **Pd8** comanda un motor asincrono en corriente alterna. La potencia máxima de salida es de 700W. El motor viene ya conectado a los bornes **15**, **16** e **17** con un conector polarizado.

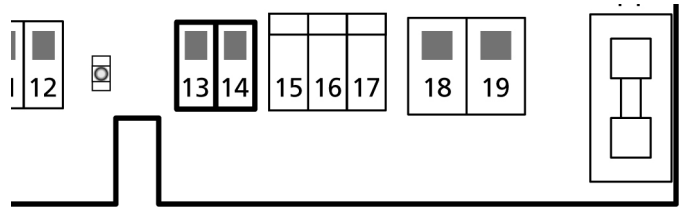
⚠ ATENCION: No invertir nunca el sentido del conector



LAMPARA DE SEÑALIZACION

El cuadro **Pd8** prevé la utilización de una lámpara de señalización a 230V 40W (120V – 40W el modelo **Pd8 -120V**) con intermitencia interna.

Conectar los cables de la lámpara de señalización entre los bornes **13** y **14** del cuadro.



FOTOCELULAS

Según el borne donde estén conectadas, el cuadro divide las fotocélulas en dos categorías:

- **Fotocélulas del tipo 1:** se instalan en el lado interior de la puerta y se activan tanto en apertura como en cierre. En caso de intervención de las fotocélulas del tipo 1, el cuadro para la puerta: cuando estas dejan de intervenir el cuadro abre completamente la puerta.

⚠ ATENCION: las fotocélulas de tipo 1 tienen que ser instaladas de forma que puedan cubrir completamente el área de apertura de la puerta.

- **Fotocélulas del tipo 2:** se instalan en el lado externo de la puerta y se activan solo durante el cierre. En caso de intervención de las fotocélulas del tipo 2, el cuadro vuelve a abrir inmediatamente la puerta, sin esperar que estas dejen de intervenir.

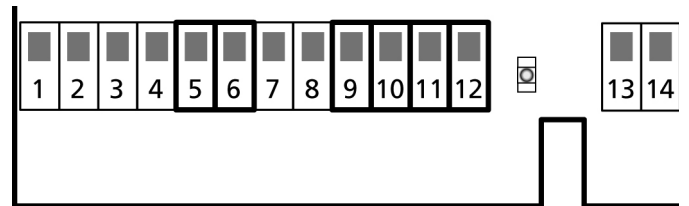
El cuadro **Pd8** tiene una salida de 24VAC para las fotocélulas y puede efectuar un test sobre su funcionamiento antes de empezar la apertura la puerta. Los bornes de alimentación para las fotocélulas están protegidos por un fusible electrónico que interrumpe la corriente en caso de sobrecarga o cortocircuito.

- Conectar los cables de alimentación de los emisores de las fotocélulas entre los bornes **11** y **12** del cuadro.
- Conectar los cables de alimentación de los receptores de las fotocélulas entre los bornes **10** y **11** del cuadro.
- Conectar la salida de los receptores de las fotocélulas del tipo 1 entre los bornes **5** y **9** del cuadro y la salida de los receptores de las fotocélulas del tipo 2 entre los bornes **6** y **9** del cuadro.

Utilizar las salidas con contacto normalmente cerrado.

⚠ ATENCION:

- Si se instalan más parejas de fotocélulas del mismo tipo, sus salidas tienen que estar conectadas en serie.
- Si se instalan fotocélulas de espejo, la alimentación tiene que estar conectada entre los bornes **11** y **12** del cuadro para poder efectuar el test de funcionamiento.

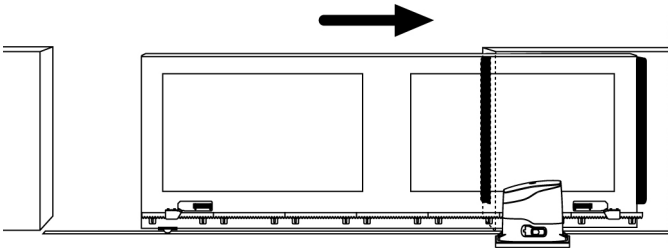


BANDAS DE SEGURIDAD

La central permite el uso de lados tradicionales con contacto normalmente cerrado o lados wireless (véase las instrucciones que adjunta con el dispositivo).

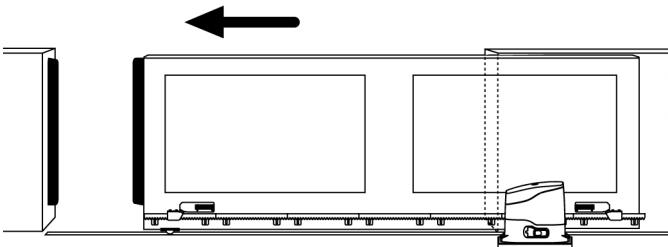
Según el borne donde estén conectadas, el cuadro divide las bandas de seguridad en dos categorías:

- **Bandas de seguridad de tipo 1:** se instalan en esos puntos de la puerta que pueden ser peligrosos durante la fase de apertura. En caso de intervención de las bandas del tipo 1 durante la apertura de la puerta, el cuadro vuelve a cerrar la puerta durante 3 segundos, y se bloquea; en caso de intervención de las bandas del tipo 1 durante el cierre de la puerta, el cuadro se bloquea inmediatamente. El siguiente comando de Start o Start Peatonal reemprende el movimiento de la puerta en la misma dirección.



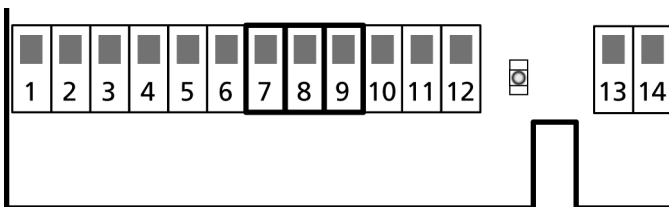
- **Bandas de seguridad de tipo 2:** se instalan en esos puntos de la puerta que pueden ser peligrosos durante la fase de cierre. En caso de intervención de las bandas del tipo 2 durante el cierre de la puerta, el cuadro vuelve a abrir las hojas durante 3 segundos, y se bloquea. En caso de intervención de las bandas del tipo 2 durante la apertura de la puerta, el cuadro se bloquea inmediatamente. El siguiente comando de Start o Start Peatonal reemprende el movimiento de la puerta en la misma dirección.

⚠ ATENCIÓN: los lados WIRELESS no están activos en apertura



Conectar los cables de las bandas del tipo 1 entre los bornes **7** y **9** del cuadro.

Conectar los cables de las bandas del tipo 2 entre los bornes **8** y **9** del cuadro.

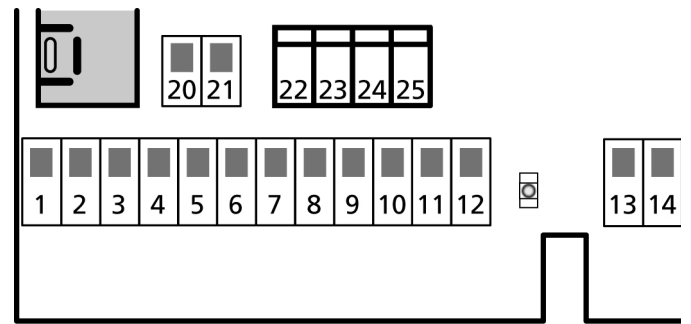


⚠ ATENCIÓN: Utilizar bandas de seguridad con contacto normalmente cerrado. Las salidas de las bandas del mismo tipo tienen que estar conectadas en serie.

FINALES DE CARRERA

Los finales de carrera vienen ya conectados a los bornes **22, 23, 24** y **25** con un conector polarizado.

⚠ ATENCIÓN: No invertir nunca el sentido del conector



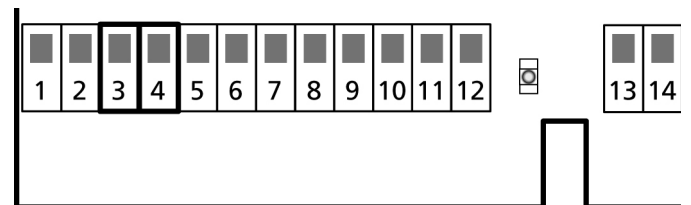
STOP

Para una mayor seguridad es posible instalar un pulsador que cuando viene activado provoca el bloqueo inmediato de la puerta. El pulsador tiene que ser de contacto normalmente cerrado, que se abre en el caso de ser activado.

Si el pulsador de stop viene activado mientras que la puerta está abierta, automáticamente queda deshabilitada la función de cierre automático; para volver a cerrar la puerta es necesario dar un comando de start (en el caso de que la función de start en pausa estuviera deshabilitada, esta quedaría temporaneamente rehabilitada para permitir el desbloqueo de la puerta).

Conectar los cables del pulsador de stop entre los bornes **3** y **4** del cuadro.

La función del pulsador de stop también puede ser activada mediante un emisor memorizado en el canal 3 (ver las instrucciones del receptor MR1).



ENTRADAS DE ACTIVACION DEL CUADRO

El cuadro **Pd8** dispone de dos entradas de activación.

Su funcionamiento depende de la modalidad programada (Ver la voz **Strt** del menú de programación):

- **Modalidad estándar:** un comando en la primera entrada provoca la apertura total de la puerta (start); un comando en la segunda entrada provoca la apertura parcial de la puerta (start peatonal).
- **Modalidad Abre/Cierra y Hombre Presente:** un comando en la primera entrada manda siempre la apertura y un comando en la segunda entrada manda siempre el cierre. En la modalidad Abre/Cierra el comando es de tipo impulsivo: un impulso provoca la apertura o el cierre total de la puerta. En la modalidad Hombre Presente el comando es de tipo monoestable: la puerta se abre o se cierra mientras que el contacto esté cerrado y se para inmediatamente si el contacto se abre.

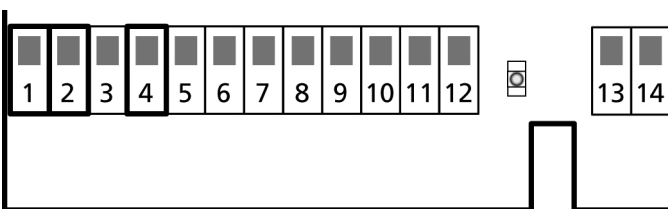
- **Modalidad Reloj:** es como la modalidad estándar, pero la puerta queda abierta (completamente o parcialmente) mientras que el contacto permanece cerrado en la entrada; cuando el contacto se abre empieza el tiempo de pausa, terminado este tiempo la puerta vuelve a cerrar. Esta función permite programar durante el día las franjas horarias de apertura de la puerta, utilizando un reloj programador exterior. Es indispensable habilitar el cierre automático.

En cualquier modalidad, las entradas tienen que estar conectadas a dispositivos con contacto normalmente abierto.

Conectar los cables del dispositivo que comanda la primera entrada entre los bornes **1** y **4** del cuadro.
Conectar los cables del dispositivo que comanda la segunda entrada entre los bornes **2** y **4** del cuadro.

La función asociada a la primera entrada puede ser activada también pulsando la tecla UP mientras estás fuera del menú de programación, o mediante un emisor memorizado en el canal 1 (ver las instrucciones del receptor MR1).

La función asociada a la segunda entrada puede ser activada también pulsando la tecla DOWN mientras estás fuera del menú de programación, o mediante un emisor memorizado en el canal 2 (ver las instrucciones del receptor MR1).



RECEPTOR ENCHUFABLE

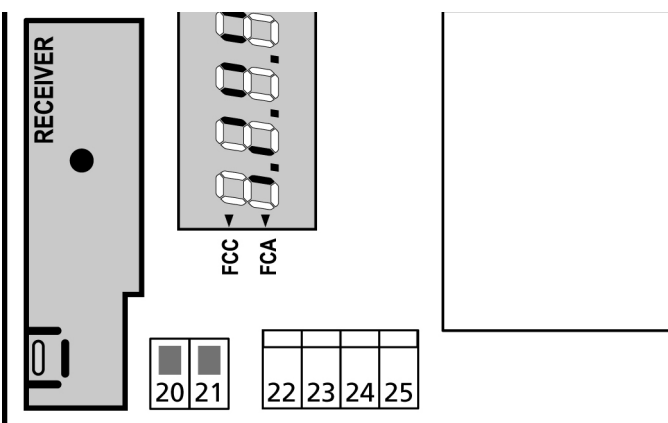
El cuadro **Pd8** está preparado para enchufar un receptor de la serie MR1 con estructura superheterodina con elevada sensibilidad.

⚠ CUIDADO: Antes de efectuar esta operación, quitar alimentación del cuadro de maniobras. Tener cuidado con el sentido de conexión del módulo receptor extraíble.

El módulo receptor MR1 dispone de 4 canales. Cada uno es asociado a un comando de la central **Pd8**.

- CANAL 1 → START
- CANAL 2 → START PEATONAL
- CANAL 3 → STOP
- CANAL 4 → RESERVADO PARA FUTURAS FUNCIONES

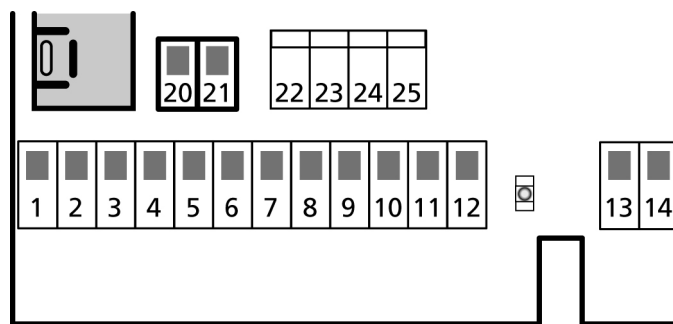
⚠ ATENCION: Para la programación des 4 canales y de la logica de funcionamiento, leer con atención las instrucciones adjuntas al receptor MR1.



ANTENA EXTERNA

Se aconseja el empleo de un'antena externa modelo ANSGP433 para poder garantizar el maximo alcance.

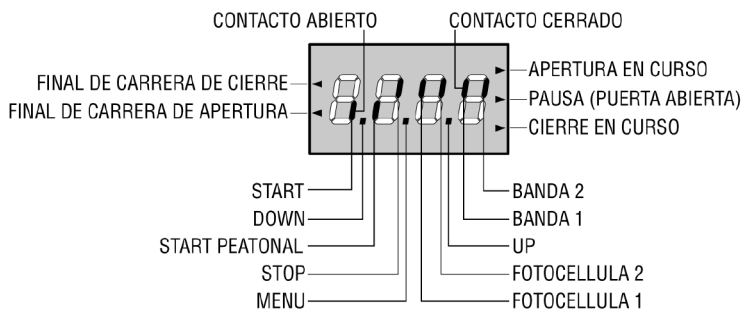
Conectar el positivo de la antena al borne **20** del cuadro y la malla al borne **21**.



PANEL DE CONTROL

Cuando se activa la alimentación, el cuadro verifica el correcto funcionamiento del display encendiendo todos los segmentos durante 1,5 seg. **8.8.8.8**. En los siguientes 1,5 seg. se visualiza la versión del firmware, por ejemplo **Pr 1.9**.

Terminado este test se visualiza el panel de control:



El panel de control indica el estado físico de los contactos en los bornes y de las teclas de programación: si está encendido el segmento vertical de arriba, el contacto está cerrado; si está encendido el segmento vertical de abajo, el contacto está abierto (el dibujo arriba indicado ilustra el caso en el que las entradas: START, START P, FOTO1, FOTO2, COSTA1, COSTA 2 y STOP han sido todos conectadas correctamente).

Los puntos entre las cifras del display indican el estado de los pulsadores de programación: cuando se pulsa una tecla el punto correspondiente se enciende.

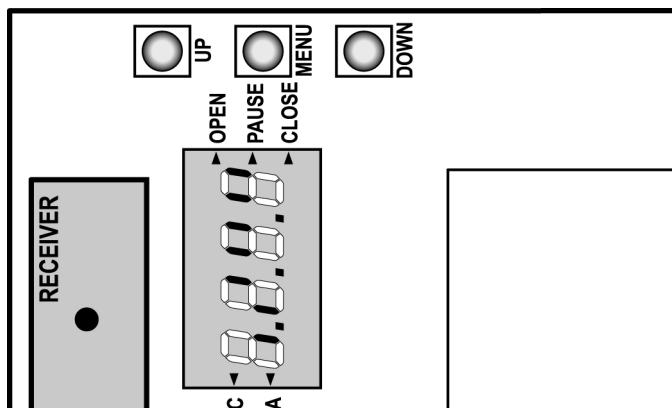
Las flechas a la izquierda del display indican el estado de los finales de carrera. Las flechas se encienden cuando el final de carrera correspondiente indica que la puerta está completamente cerrada o abierta.

Las flechas a la derecha del display indican el estado de la puerta:

- La flecha más arriba se enciende cuando la puerta está en fase de apertura. Si parpadea, indica que la apertura ha sido causada por la intervención de un dispositivo de seguridad (banda o fotocélula).
- La flecha central indica que la puerta está en pausa. Si parpadea significa que está activado el tiempo para el cierre automático.
- La flecha más abajo se enciende cuando la puerta está en fase de cierre. Si parpadea indica que el cierre ha sido causada por la intervención de un dispositivo de seguridad (banda o fotocélula).

UTILIZACION DE LAS TECLAS DOWN, MENU Y UP PARA LA PROGRAMACION

La programación de las funciones y de los tiempos del cuadro se efectúa en un menú de configuración expreso en el que se entra y nos movemos por medio de las teclas **DOWN**, **MENU** y **UP** situadas a lado del display.



Para entrar en la modalidad de programación mientras el display visualiza el panel de control, mantener pulsada la tecla **MENU** hasta que en el display no aparece **t.AP**.

El menú de configuración consiste en un listado de voces configurables; la sigla que aparece en el display indica la voz seleccionada en ese momento. Pulsando la tecla **DOWN** se pasa a la siguiente voz; pulsando la tecla **UP** se vuelve a la voz anterior. Pulsando la tecla **MENU** se visualiza el valor actual de la voz seleccionada y eventualmente se puede modificar.

La última voz de menú (**FinE**) permite memorizar las modificaciones efectuadas y volver al funcionamiento normal del cuadro. Para no perder la propia configuración es obligatorio salir de la modalidad de programación mediante esta voz del menú.

⚠ ATENCION: si no se efectúa ninguna operación durante más de un minuto el cuadro sale de la modalidad de programación sin guardar las programaciones y las modificaciones efectuadas que serán perdidas.

Manteniendo pulsada la tecla **DOWN** las voces del menú de configuración se desplazan rápidamente, hasta aparecer la voz **FinE**. De la misma forma manteniendo pulsada la tecla **UP** las voces se desplazan rápidamente hacia atrás hasta aparecer la voz **t.AP**. De esta forma, se puede llegar rápidamente al final o al principio del listado.

Existen tres tipos de voces de menú:

- Menú de función
- Menú de tiempo
- Menú de valor

Programación de los menús de función

Los menús de función permiten elegir una función entre un grupo de posibles opciones. Cuando se entra en un menú de función se visualiza la opción activa en ese momento; mediante las teclas **DOWN** y **UP** es posible desplazarse entre las opciones disponibles. Pulsando la tecla **MENU** se activa la opción visualizada y se vuelve al menú de configuración.

Programación de los menús de tiempo

Los menús de tiempo permiten programar la duración de una función. Cuando se entra en un menú de tiempo se visualiza el valor programado en ese momento; la modalidad de visualización depende del valor programado:

- Los tiempos inferiores al minuto se visualizan en este formato:



Cada presión de la tecla **UP** aumenta el tiempo programado de medio segundo; cada presión de la tecla **DOWN** lo disminuye de medio segundo.

- Los tiempos incluidos entre 1 y 10 minutos se visualizan en este formato:



Cada presión de la tecla **UP** aumenta el tiempo programado de 5 segundos; cada presión de la tecla **DOWN** lo disminuye de 5 segundos.

- Los tiempos superiores a los 10 minutos se visualizan en este formato:



Cada presión de la tecla **UP** aumenta el tiempo programado de medio minuto; cada presión de la tecla **DOWN** lo disminuye de medio minuto.

Manteniendo pulsada la tecla **UP** se puede aumentar rápidamente el valor del tiempo, hasta conseguir el máximo previsto para esa voz. De la misma forma manteniendo pulsada la tecla **DOWN** se puede disminuir rápidamente el tiempo hasta llegar al valor **0.0"**.

En algunos casos la programación del valor 0 equivale a la deshabilitación de la función: en este caso en lugar del valor **0.0"** se visualiza **no**.

Pulsando la tecla **MENU** se confirma el valor visualizado y se vuelve al menú de configuración.

Programación de los menús de valor

Los menús de valor son como los menús de tiempo, pero el valor programado es un número cualquiera.

Manteniendo pulsada la tecla **UP** o la tecla **DOWN** el valor aumenta o disminuye lentamente.

CONFIGURACION RAPIDA

En este párrafo se ilustra un procedimiento rápido para configurar el cuadro y ponerlo en marcha inmediatamente.

Se aconseja seguir inicialmente estas instrucciones, para verificar rápidamente el correcto funcionamiento del cuadro, del motor y de los accesorios, y posteriormente modificar la configuración si algún parámetro no satisface.

Para la posición de la voces en el interior del menú e para las opciones disponibles para cada voz, hacer referencia al párrafo "CONFIGURACIÓN DEL CUADRO".

1. Seleccionar la configuración por defecto: ver párrafo "CONFIGURACIÓN PARÁMETROS DE DEFAULT"
2. Programar las voces **StoP**, **Fot1**, **Fot2**, **CoS1**, **CoS2** y **FC.En** en función de las seguridades instaladas en la puerta.
3. Empezar el ciclo de autoaprendizaje (voz **APPr**).
Esta última operación cierra el menú de configuración y memoriza los parámetros programados.

Procedimiento de autoaprendizaje:

- Si se han habilitado los finales de carrera o el detector de obstáculos, la puerta se activa en cierre hasta el tope o al llegar al final de carrera de cierre.
- Si NO se han habilitado los finales de carrera o el detector de obstáculos, es necesario asegurarse de que cuando empieza el procedimiento la puerta esté completamente cerrada.
- La puerta se activa en apertura hasta el tope o al llegar al final de carrera de apertura.
- Si los sensores no están habilitados, o no hay nada que señale la posición al cuadro, es necesario dar un comando de START cuando la puerta llega a la posición de máxima apertura.
- La puerta se activa en cierre hasta el tope o al llegar al final de carrera de cierre.
- Si los sensores no están habilitados, o no hay nada que señale la posición al cuadro, es necesario dar un comando de START cuando la puerta llega a la posición de cierre.

CONFIGURACION DEL CUADRO

En este párrafo se ilustra paso a paso el procedimiento para la configuración de todos los parámetros de funcionamiento del cuadro **Pd8**.

Es posible realizar una configuración completa del cuadro, siguiendo todos los pasos del procedimiento, o seleccionar solo las voces que interesan. En ambos casos para que la nueva configuración quede programada es indispensable seguir el procedimiento correcto de salida mediante la voz **FinE**.

El cuadro **Pd8** dispone de un procedimiento de autoaprendizaje de los tiempos de trabajo; se aconseja, por lo tanto, programar inicialmente una configuración estándar (párrafo anterior), ejecutar el autoaprendizaje, y posteriormente cambiar las voces que no satisfacen.

CONFIGURACIÓN PARÁMETROS DE DEFAULT

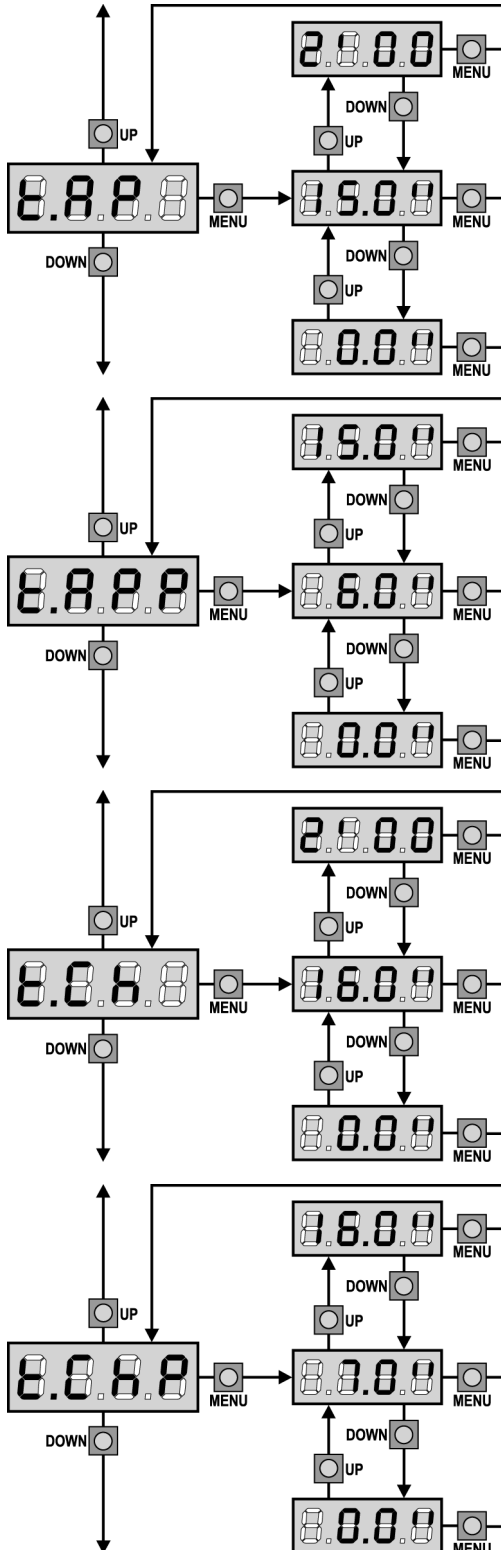
Si necesario, es posible devolver todos los parámetros a su valores estándar o de default (ver tabla recapitulavia final)

⚠ ATENCIÓN: Con este procedimiento se pierden todos los parámetros personalizados, por eso se encuentra externo al menu de configuración, para reducir el riesgo de ejecutarlo por error.

1. Desconectar el cuadro de maniobras.
2. Conectarlo de nuevo; el display visualiza el test de los segmentos y después la revisión del firmware (por ejemplo **Pr I.9**).

3. Al visualizar la revisión del firmware, pulsar la tecla UP: el cuadro visualiza una cuenta atrás (de **dE-9** a **dE-1**)
4. Antes de que la cuenta atrás termine, pulsar la tecla MENU: todos los parámetros son rescritos con su valor de default y el menu de configuración es lanzado, para poder efectuar todas las modificaciones necesarias.

Si el procedimiento de configuración de los parámetros de default a sido lanzado por error, es suficiente dejar que la cuenta atrás se termine. El cuadro vuelve a funcionar normalmente, sin modificar los parámetros arreglados.



Tiempo de apertura

En apertura el motor se acciona por el tiempo programado; el cuadro puede interrumpir la apertura antes de agotar el tiempo si se detecta un obstáculo o si interviene el final de carrera.

Tiempo de apertura parcial (entrada peatonal)

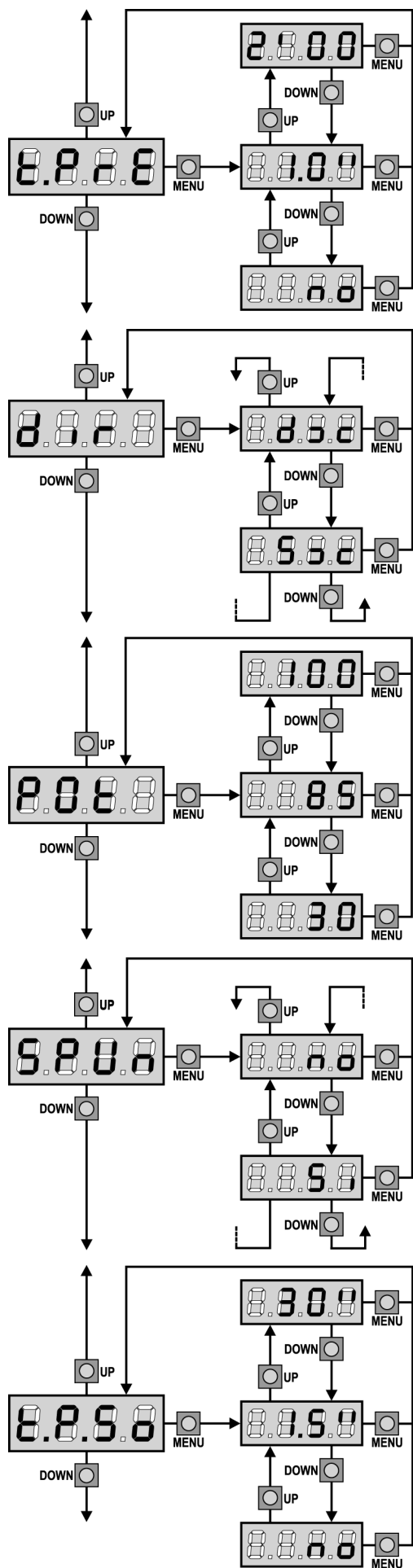
Si se recibe un comando de Start Peatonal, el cuadro abre la puerta por un tiempo reducido. El tiempo máximo programable es **t.AP**.

Tiempo de cierre

En cierre el motor se acciona por el tiempo programado; el cuadro puede interrumpir la apertura antes de agotar el tiempo si se detecta un obstáculo o si interviene el final de carrera. Para evitar que la puerta no se cierre completamente, se aconseja programar un tiempo superior al de apertura **t.AP**.

Tiempo de cierre parcial (entrada peatonal)

En caso de apertura parcial, el cuadro utiliza este tiempo para el cierre. El tiempo máximo programable es **t.CH**. Para evitar que la puerta no se cierre completamente, se aconseja programar un tiempo superior al de apertura **t.APP**.



Tiempo de predestello

Antes de cada movimiento de la puerta, la lámpara de señalización se activa por el tiempo **t.PrE**, para indicar una maniobra inminente.

Dirección de la puerta

Este menú permite invertir la dirección de apertura de la puerta sin necesidad de invertir los hilos del motor y del final de carrera.

- dx** la puerta abre hacia la derecha
- Sx** la puerta abre hacia la izquierda

⚠ CUIDADO: Como dirección de la puerta se entiende la que se ve mirando desde el interior.

Potencia Motor

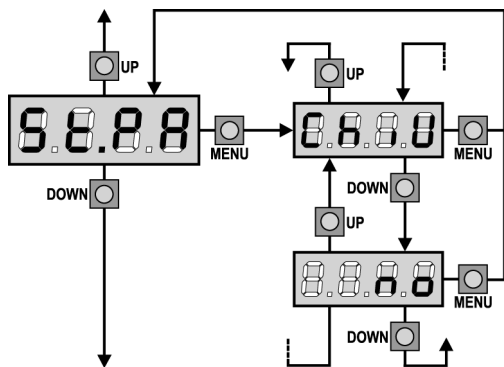
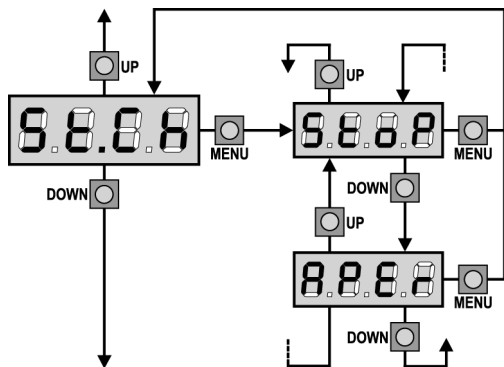
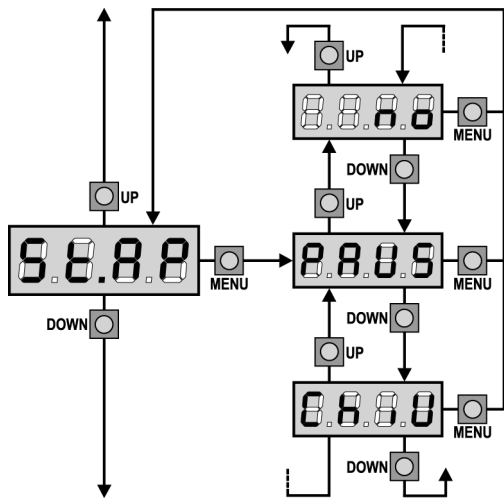
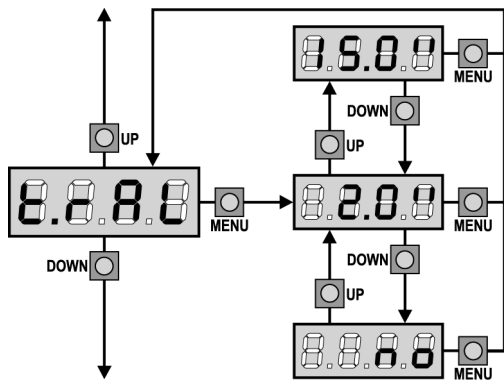
Este menú permite la regulación de la potencia del motor. El valor visualizado representa el porcentaje respecto a la potencia máxima del motor.

Arranque

Cuando la puerta está parada y tiene que entrar en movimiento, se encuentra con el obstáculo de la inercia inicial, por consiguiente si la puerta es muy pesada se corre el riesgo de que la puerta no se mueva. Si se activa la función **SPUn**, durante los primeros 2 segundos de movimiento de la puerta el cuadro ignora el valor **Pot** y comanda el motor al máximo de la potencia para superar la inercia de la puerta.

Arranque suave (ralentizado)

Si esta función está habilitada, durante los primeros segundos de movimiento de la puerta el cuadro comanda el motor a velocidad reducida, para conseguir un arranque más suave.



Paro suave

Si esta función está habilitada, durante los últimos segundos de funcionamiento de la puerta el cuadro comanda el motor a velocidad reducida, para evitar un golpe violento contra el tope. El tiempo máximo programable es **t.AP**.

⚠ ATENCION:

- Si NO se utiliza la función de autoaprendizaje de los tiempos de trabajo, se aconseja deshabilitar el paro suave para programar los tiempos de apertura y cierre, y habilitarlo después de esta programación; el cuadro calcula automáticamente la prolongación del tiempo de trabajo necesario causado por el paro suave.
- Si el tiempo de apertura parcial **t.APP** es inferior a **t.AP**, durante el ciclo peatonal no hay paro suave en la fase de apertura.

Start en apertura

Este menú permite establecer el comportamiento del cuadro si se recibe un comando de Start durante la fase de apertura.

- PAUS** La puerta se para y entra en pausa
- ChiU** La puerta se vuelve a cerrar inmediatamente
- no** La puerta continua a abrirse (el comando no viene sentido)

Para programar la lógica de funcionamiento "paso paso", elegir la opción **PAUS**.

Para programar la lógica de funcionamiento "abre siempre", elegir la opción **no**.

Start en cierre

Este menú permite establecer el comportamiento del cuadro si se recibe un comando de Start durante la fase de cierre.

- StoP** La puerta se para y el ciclo se considera terminado
- APEr** La puerta se vuelve a abrir

Para programar la lógica de funcionamiento "paso paso", elegir la opción **StoP**.

Para programar la lógica de funcionamiento "abre siempre", elegir la opción **APEr**.

Start en pausa

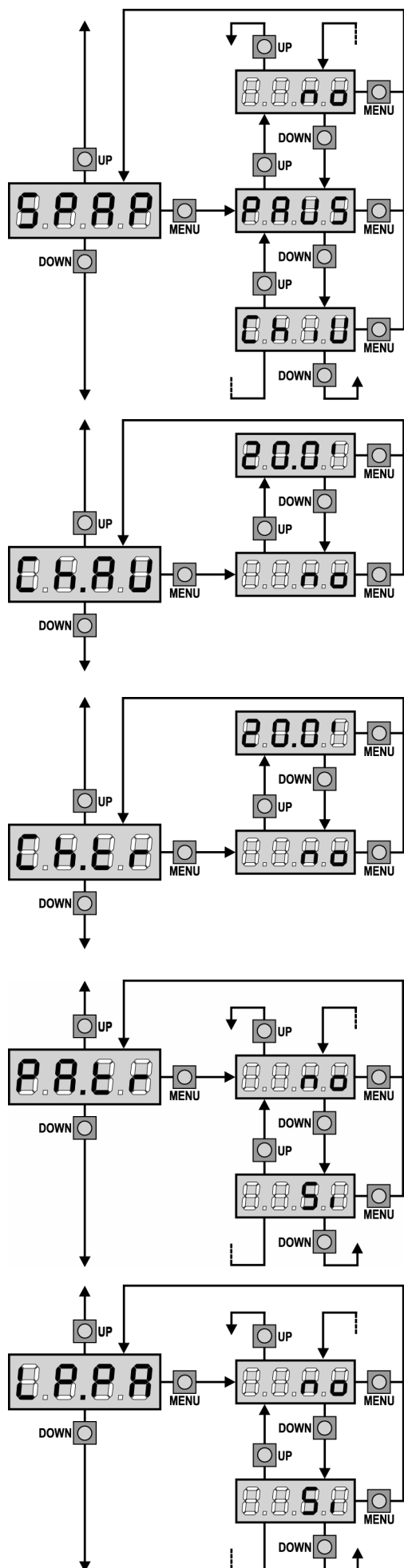
Este menú permite establecer el comportamiento del cuadro si se recibe un comando de Start mientras que la puerta está abierta y en pausa.

- ChiU** La puerta empieza a cerrarse
- no** El comando no viene sentido

Para programar la lógica de funcionamiento "paso paso", elegir la opción **ChiU**.

Para programar la lógica de funcionamiento "abre siempre", elegir la opción **no**.

Independientemente de la opción elegida, el comando de Start cierra la puerta si esta ha sido bloqueado por un comando de Stop o si no se ha habilitado el cierre automático.



Start peatonal en apertura parcial

Este menú permite establecer el comportamiento del cuadro si se recibe un comando de Start Peatonal durante la fase de apertura parcial.

- PAUS** La puerta se para y entra en pausa
- ChiU** La puerta se vuelve a cerrar inmediatamente
- no** La puerta continua a abrirse (el comando no viene sentido)

⚠ ATENCION: Un comando de Start recibido en cualquier fase de la apertura parcial provoca una apertura total; sin embargo, un comando de Start Peatonal durante una apertura total no viene sentido.

Cierre automático

En el funcionamiento automático, el cuadro cierra automáticamente después de un tiempo programado.

Si habilitado en el menú **St.PA**, el comando de Start permite cerrar la puerta incluso antes del tiempo programado.

En el funcionamiento semiautomático, o sea si la función de cierre automático se deshabilita programando el valor cero (el display visualiza **no**), la puerta puede volver a cerrarse solo con el comando de Start: en este caso la programación del menú **St.PA** no influye.

Si durante la pausa se recibe un comando de stop, el cuadro pasa automáticamente al funcionamiento semiautomático.

Cierre después del tránsito

En el funcionamiento automático, cada vez que interviene una fotocélula durante la pausa, el tiempo de pausa vuelve a empezar por el valor programado en este menú.

De la misma forma, si la fotocélula interviene durante la apertura, inmediatamente se carga este tiempo como tiempo de pausa.

Esta función permite un cierre rápido después del tránsito del vehículo, consiguiendo utilizar un tiempo inferior a **Ch.AU**.

Si se programa no se utiliza el tiempo **Ch.AU**.

En el funcionamiento semiautomático esta función no está activada.

Pausa después del tránsito

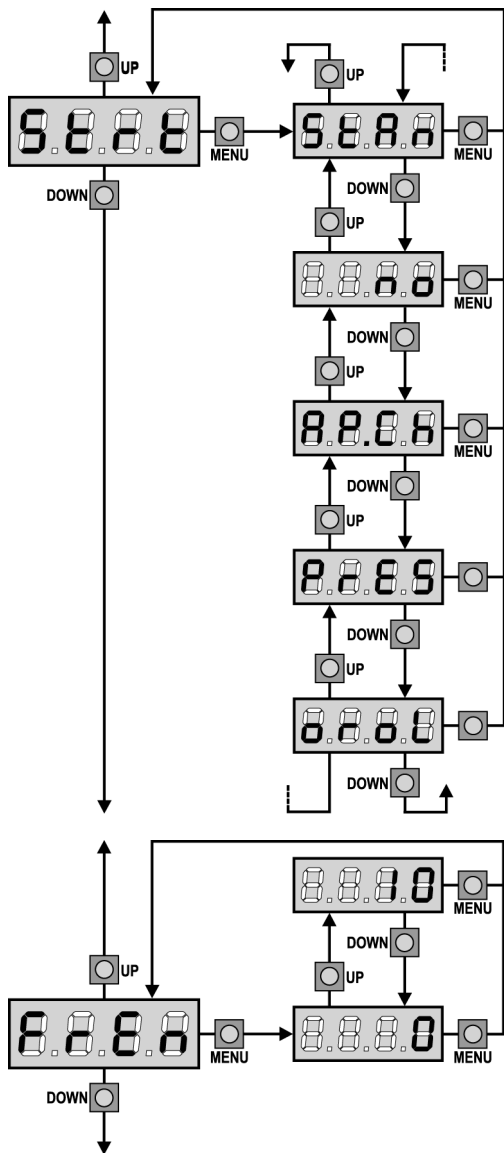
Para minimizar el tiempo en que la puerta está abierta, es posible hacer cerrar la puerta cada vez que intervienen las fotocélulas. En caso de funcionamiento automático, el tiempo de pausa es **Ch.tr**.

Si las fotocélulas instaladas son de tipo 1 o 2, la puerta es en pausa solamente después de la intervención de ambas las fotocélulas.

Lámpara de señalización en pausa

Normalmente la lámpara de señalización funciona solo durante el movimiento de la puerta.

Si esta función está habilitada, la lámpara de señalización funciona también durante el tiempo de pausa.



Funcionamiento de las entradas de Start

Este menú permite elegir la modalidad de funcionamiento de las entradas (ver párrafo Entradas de Activación):

- StAn** Funcionamiento estándar de las entradas de Start y Start Peatonal, según las programaciones de los menús.
- no** Las entradas de Start en los bornes están deshabilitados. Las entradas radio funcionan según la modalidad StAn.
- AP.CH** El impulso de Start comanda siempre la apertura, el impulso de Start Peatonal comanda siempre el cierre.
- PrES** Funcionamiento hombre presente; la puerta se abre mientras que la entrada de Start está cerrada y se cierra mientras que la entrada de Start Peatonal está cerrada.
- oroL** Funcionamiento con un reloj temporizador; la puerta queda abierta mientras que la entrada de Start o Start Peatonal permanece cerrada; al abrirse el contacto empieza el tiempo de pausa.

Funcion Freno

Este menú permite activar la función freno. Gracias a esta función es posible impedir que la puerta, después de un comando o de la intervención de una seguridad, siga con el movimiento durante unos segundos en lugar de bloquearse inmediatamente. Este inconveniente se manifiesta cuando se utiliza un motor de corredera con embrague mecánico o no en una puerta muy pesada: debido a la inercia, la puerta no se bloquea inmediatamente y su movimiento puede seguir incluso para una decena de centímetros, perjudicando el funcionamiento de las seguridades.

- 0** La función freno nunca es activa
- 1÷10** La función freno es activa. La potencia del frenado es proporcional al valor arreglado.

Después de la intervención de la banda de seguridad o del sensor de obstáculos o de un comando de STOP, el frenado es siempre efectuado con la máxima potencia, independientemente del valor arreglado (a condición que sea mayor de 0), para garantizar una rápida inversión.

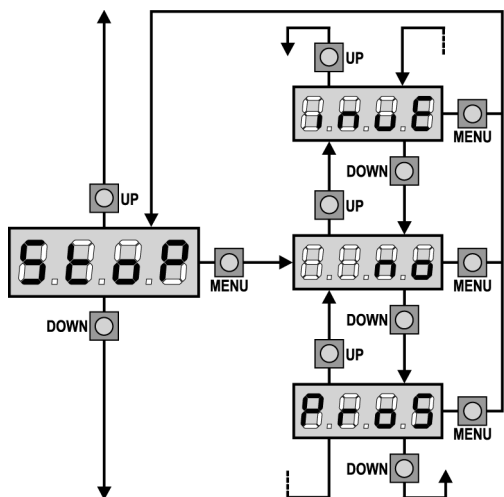
⚠ ATENCIÓN: Cada frenado causa un estrés mecánico a los componentes del motor. Aconsejamos arreglar el valor mínimo, para el cual se obtiene un espacio de parada satisfactorio.

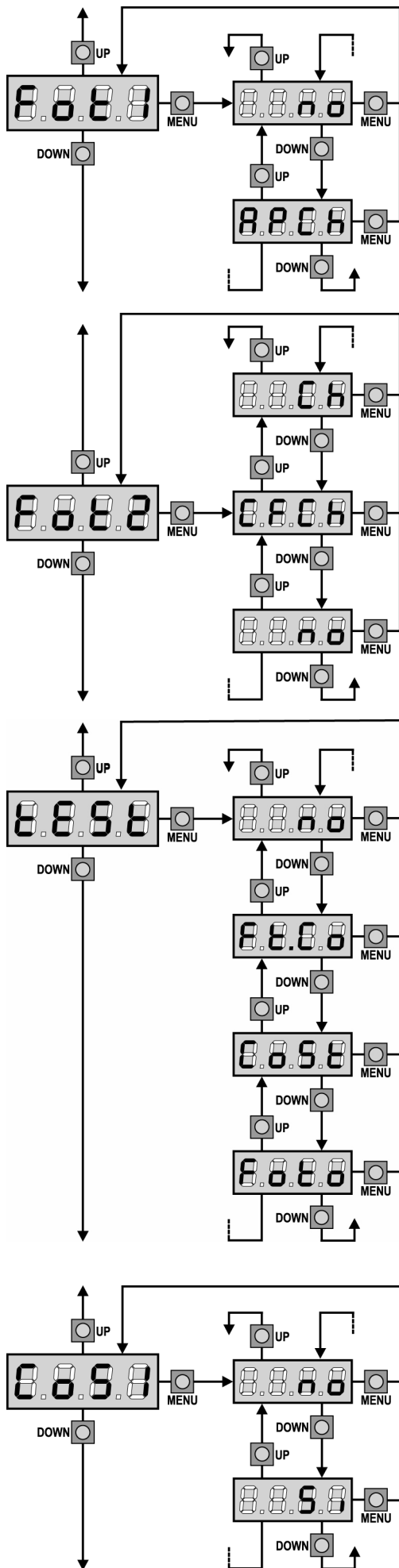
Entrada Stop

Este menú permite seleccionar las funciones asociadas al comando de STOP.

- no** la entrada STOP está deshabilitada.
- ProS** el comando de STOP para la cancela: al siguiente comando de START la cancela reemprende el movimiento en la dirección precedente.
- invE** el comando de STOP para la cancela: al siguiente comando de START la cancela reemprende el movimiento en la dirección opuesta a la precedente.

⚠ ATENCIÓN: durante la pausa el comando de STOP para el tiempo de pausa, el siguiente comando de START vuelve a cerrar la puerta.





Entrada foto 1

Este menú permite habilitare la entrada para las fotocélulas de tipo 1, activas en apertura y en cierre (ver el párrafo instalación).

- no** Entrada deshabilitada (el cuadro la ignora).
No es necesario puentear con el común.
- AP.CH** Entrada habilitada.

Entrada foto 2

Este menú permite habilitare la entrada para las fotocélulas de tipo 2, activas en apertura (ver el párrafo instalación).

- no** Entrada deshabilitada (el cuadro la ignora).
No es necesario puentear con el común.
- CF.CH** Entrada habilitada incluso a puerta parada: la maniobra de apertura no empieza si la fotocélula está interrumpida.
- CH** Entrada habilitada solo en cierre.
Atención: si se elige esta opción es necesario deshabilitar el test de las fotocélulas.

Test de los dispositivos de seguridad

Para garantizar una mayor seguridad al usuario, el cuadro realiza, antes de que inicie cada ciclo de operación normal, un test des dispositifs de sécurit .

Si no hay anomal as funcionales, la puerta entra en movimiento. En caso contrario, permanece parada y la l mpara de se nalizaci n se enciende para 5 seg. Todo el ciclo de test dura menos de un segundo.

- no** funci n no activa
- Foto** test habilitado s lo por las fotoc lulas
- CoSt** test habilitado s lo por las bandas de seguridad
- Ft.Co** test habilitado por fotoc lulas y bandas de seguridad

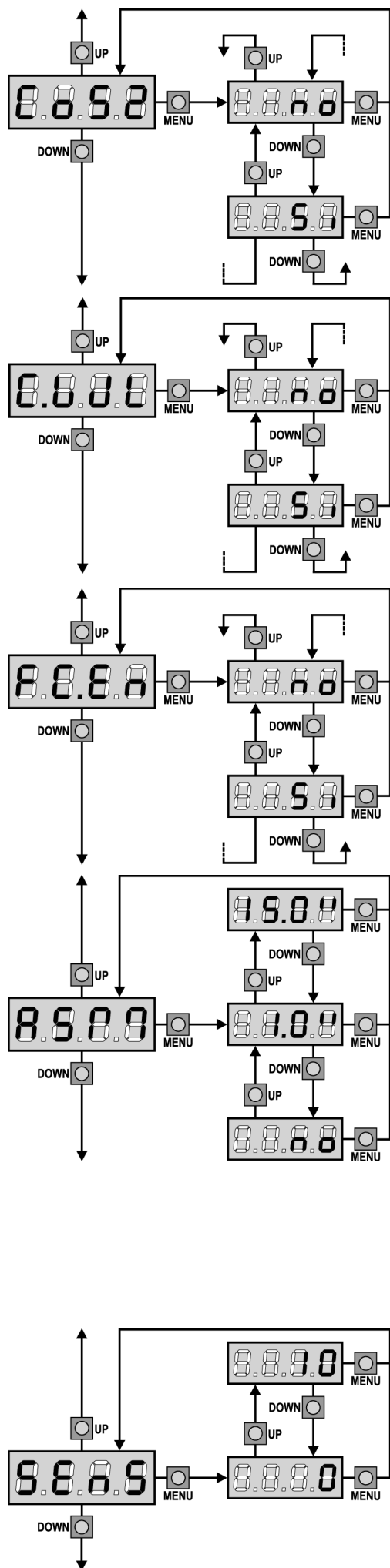
⚠ ATENCION: V2 aconseja de mantener activo el Test de los dispositivos de seguridad para garantizar una mayor seguridad de todo el sistema.

⚠ ATENCION: es posible efectuar el test de las bandas s lo si un cuadro de maniobras habilitado por esta funci n ha sido instalado.

Entrada Banda de Seguridad 1

Este men  permite habilitare la entrada para las banda de seguridad de tipo 1, las fijas (ver el p rrafo instalaci n).

- no** Entrada deshabilitada (el cuadro la ignora).
No es necesario puentear con el com n.
- Si** Entrada habilitada.



Entrada Banda de Seguridad 2

Este menú permite habilitare la entrada para las banda de seguridad de tipo 2, las que están en movimiento (ver el párrafo instalación).

- no** Entrada deshabilitada (el cuadro la ignora).
No es necesario puentear con el común.
- Si** Entrada habilitada.

Habilitación Bandas WIRELESS

Este menú permite habilitar la entrada de las bandas para el funcionamiento con las bandas WIRELESS V2

- no** Entrada deshabilitada
- Si** Entrada habilitada

Entrada finales de carrera

El cuadro de maniobras **Pd8** permite la conexión finales de carrera magnéticos que se activan con el movimiento de las hojas e indican al cuadro que cada hoja ha llegado a la posición de completa apertura o cierre.

- no** las entradas finales de carrera están deshabilitadas.
- Si** las entradas finales de carrera están habilitadas.

Antipatinamiento

Cuando una maniobra de apertura o cierre queda interrumpida con un comando o por la intervención de la fotocélula, el tiempo programado para la siguiente maniobra en sentido contrario sería excesivo, y por eso el cuadro acciona los motores solo por el tiempo necesario para recuperar el espacio realmente recorrido. Este podría no ser suficiente, sobre todo para puertas muy pesadas, puesto que a causa de la inercia en el momento de la inversión la puerta todavía recorre un trozo en la dirección inicial del que el cuadro no puede percatarse. Si después de una inversión la puerta no vuelve exactamente al punto inicial de salida, es posible programar un tiempo de antipatinamiento que se añade al tiempo calculado por el cuadro para recuperar la inercia.

⚠ ATENCION: Si la función ASM está deshabilitada, la maniobra de inversión sigue hasta que la puerta llegue al tope o al final de carrera. En esta fase el cuadro no activa el paro suave antes de llegar a los topes y cualquier obstáculo encontrado después de la inversión se considera como final de carrera.

Habilitación del detector de obstáculos

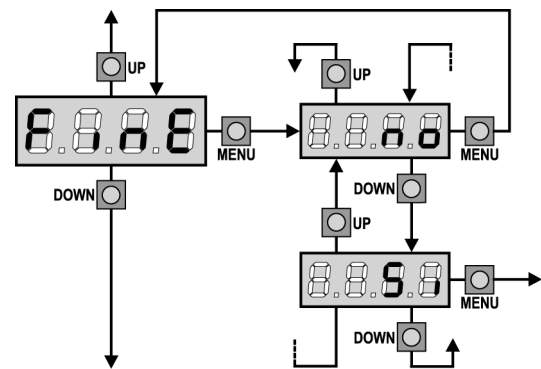
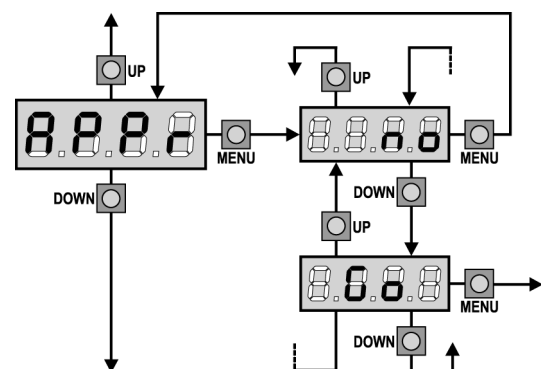
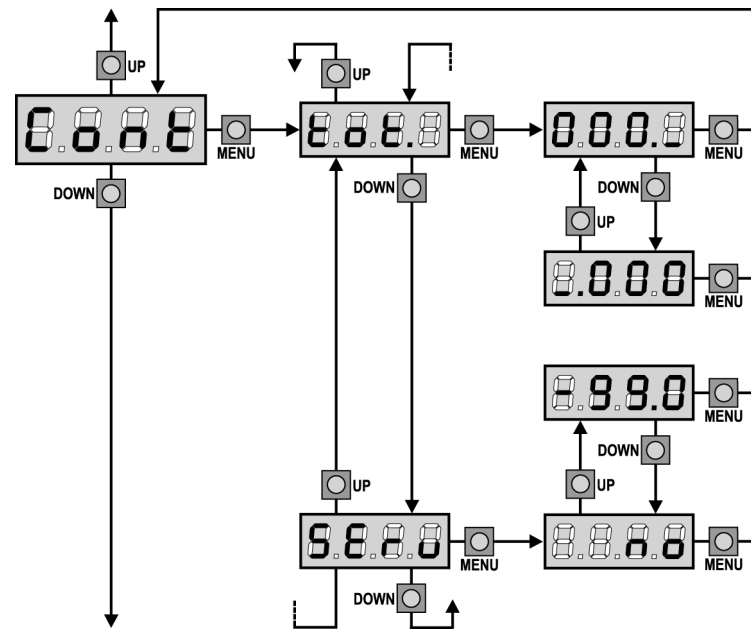
Este menú permite la regulación de la sensibilidad del detector de obstáculos con 10 niveles, de 1 a 10. Si se programa el valor 0 los detectores están deshabilitados.

El cuadro regula automáticamente el detector al nivel más adecuado en base a la potencia programada por cada motor.

Si se cree que la intervención de la seguridad no sea suficientemente rápida se puede aumentare ligeramente el nivel de sensibilidad.

Si la puerta se para, incluso sin obstáculos, se puede disminuir ligeramente el nivel de sensibilidad.

(Ver el párrafo "Funcionamiento del Detector de Obstáculos" más adelante).



Visualización de los contadores

Este menú permite visualizar el contador de los ciclos de apertura completados y de programar el mantenimiento (ver el párrafo "Lectura del contador de ciclos" más adelante).

Aprendizaje automatico de los tiempos de trabajo

Este menú activa un procedimiento que permite al cuadro de detectar automáticamente la duración optima de los tiempos de trabajo (ver el párrafo "Configuracion rapida").
Elijiendo la opción **Go** el menú de configuración se sierra y empieza el ciclo de aprendizaje.

⚠ ATENCION: El procedimiento de aprendizaje automático de los tiempos de trabajo se puede empezar solo si el cuadro está programado en modalidad ESTANDARD (**StAn**).

Fin Programación

Este menú permite terminar la programación (ya sea por defecto o personalizada) grabando en memoria los datos modificados.

- no** ulteriores modificaciones a efectuar, no salir de la programación.
- Si** modificaciones terminadas: fin programación.

LOS DATOS PROGRAMADOS HAN SIDO GRABADOS EN MEMORIA: EL CUADRO DE MANIOBRAS ESTÁ AHORA LISTO PARA SU UTILIZACIÓN.

LECTURA DEL CONTADOR DE CICLOS

El cuadro **Pd8** cuenta los ciclos de apertura de la puerta completados y, si se quiere, señala la necesidad de mantenimiento después de un número establecido de maniobras.

Se dispone de dos tipos de contadores:

- Totalizador no reseteable de los ciclos de apertura completados (opción **"tot"** del menú **"Cont"**)
- Cuenta atrás de los ciclos que faltan para la próxima intervención de mantenimiento (opción **"SErv"** del menú **"Cont"**). Este segundo contador puede programarse con el valor que se desee.

El esquema de al lado ilustra el procedimiento para leer el totalizador, leer el número de ciclos que faltan para la próxima intervención de mantenimiento y programar el número de ciclos que faltan para la próxima intervención de mantenimiento (en el ejemplo el cuadro ha completado 12451 ciclos y faltan 1322 ciclos a la próxima intervención).

El área 1 representa la lectura total de los ciclos completados: con las teclas Up y Down es posible alternar la visualización entre millares o unidades.

El área 2 representa la lectura del número de ciclos que faltan para la próxima intervención de mantenimiento: el valor está redondeado a los centenares.

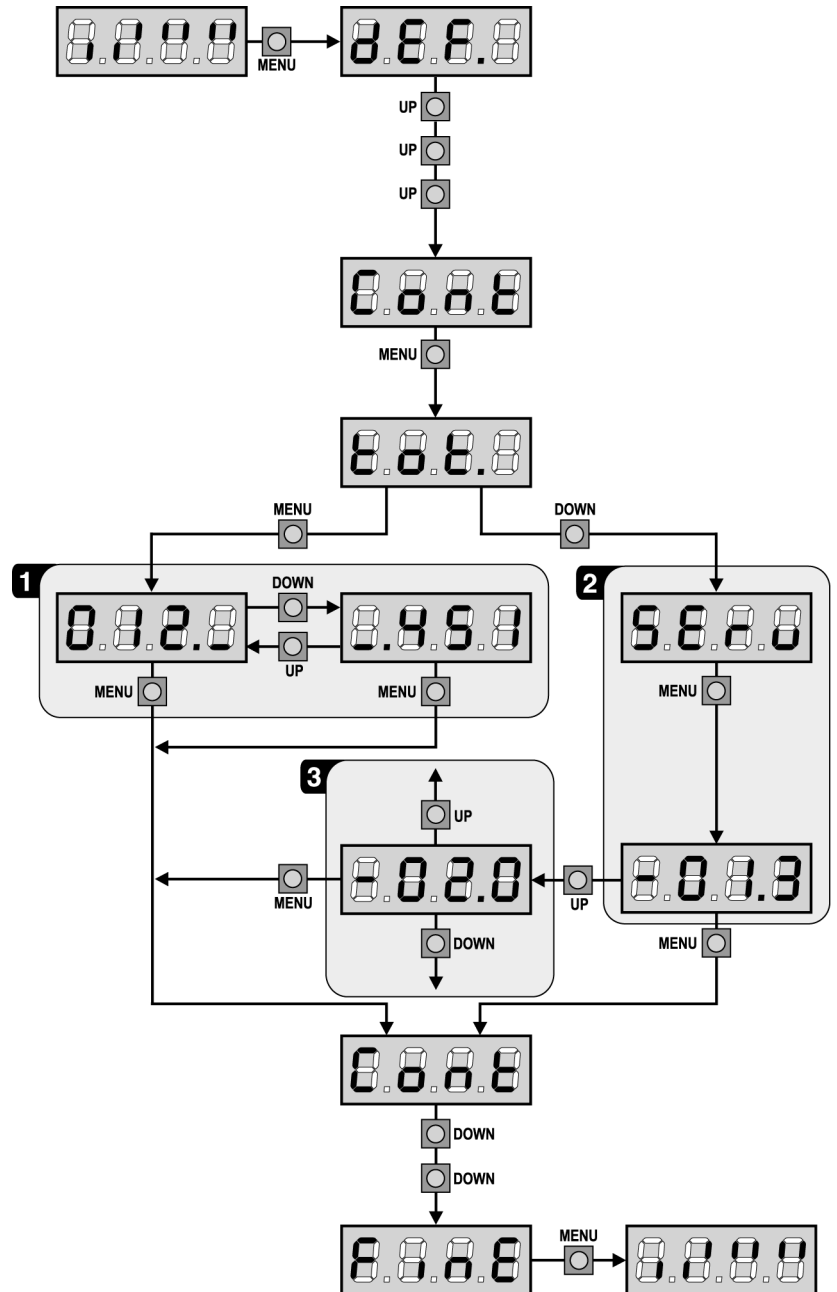
El área 3 representa la programación de este último contador: a la primera pulsación de la tecla Up o Down el valor actual del contador se redondea a los millares, cada pulsación siguiente aumenta o disminuye la programación de 1000 unidades. El contador anterior visualizado viene así perdido programando el nuevo número.

Señalización de la necesidad de mantenimiento

Cuando el contador de ciclos que faltan para la próxima intervención de mantenimiento llega a cero, el cuadro señala la petición de mantenimiento mediante un predestello adicionales de 5 segundos de la lámpara de señalización.

La señalación se repite al comienzo de cada ciclo de apertura, hasta que el instalador no acceda al menú de lectura y programación del contador, programando eventualmente un nuevo número de ciclos después de los cuales será pedido nuevamente el mantenimiento. Si no se programa un nuevo valor (dejando el contador a cero), la función de señalación de la petición de mantenimiento queda deshabilitada y la señalación no será repetida.

⚠ ATENCION: las operaciones de mantenimiento tienen que ser efectuadas exclusivamente por personal calificado.



FUNCIONAMIENTO DEL DETECTOR DE OBSTÁCULOS

El cuadro **Pd8** está dotado de un sofisticado sistema que permite detectar si el movimiento de la puerta está impedido por un obstáculo. La sensibilidad de este sistema puede ser regulada mediante el menú **Sens**: cuanto más grande es el valor programado, más sensible es la intervención del cuadro en caso de obstáculo; programando el valor 0 se deshabilita el detector de obstáculos.

⚠ ATENCION: cualquiera que sea la sensibilidad programada, el sistema detecta el obstáculo solo si se para la puerta por completa; no vienen detectados obstáculos que frenan la puerta sin conseguir pararla. Además el sistema de detección no funciona cuando la puerta se mueven a velocidad reducida.

El comportamiento del cuadro en caso de detección de un obstáculo depende de la programación del menú **t.rAL** y del momento en el que se detecta el obstáculo.

Paro suave deshabilitado

El motor de la puerta en el que se ha detectado el obstáculo deja de empujar y por un momento viene comandado en dirección inversa, para no dejar bajo esfuerzo los engranajes.

Paro suave habilitado

La detección se efectúa solo si la puerta que encuentra el obstáculo se está moviendo a velocidad normal. La puerta se para e invierte el movimiento durante 3 segundos para liberar el obstáculo. El siguiente comando de Start mueve la puerta en la dirección precedente. Si ya ha empezado el paro suave el obstáculo no viene detectado; esta situación no es peligrosa en cuanto el movimiento ralentizado del motor empuja el obstáculo con potencia muy reducida.

ANOMALIAS DE FUNCIONAMIENTO

En este párrafo se detallan algunas anomalías de funcionamiento que se pueden presentar, se indica la causa y el procedimiento para solucionarlas.

El led MAINS no se enciende

Significa que falta tensión a la placa del cuadro **Pd8**.

1. Antes de intervenir en el cuadro, quitar corriente apagando el interruptor instalado en la línea de alimentación y quitar el borne de alimentación.
2. Asegurarse de que no haya una interrupción de corriente antes del cuadro.
3. Controlar si el fusible F1 está quemado. En este caso, sustituirlo con uno del mismo valor.

El led OVERLOAD está encendido

Significa que hay una sobrecarga (corto circuito) en la alimentación de los accesorios.

1. Quitar la regleta que contiene los bornes entre 1 a 12. El led OVERLOAD se apaga.
2. Eliminar la causa de la sobrecarga.
3. Volver a poner la regleta de bornes y controlar que el led no se encienda de nuevo.

Predestello prolongado

Cuando se da un comando de start la lámpara de señalización se enciende inmediatamente, pero la puerta tarda en abrirse. Significa que se ha acabado la cuenta de ciclos programado en el cuadro y la puerta requiere una intervención de mantenimiento.

Error 1

A la salida de la programación en el display aparece la sigla:



Significa que no ha sido posible guardar los datos modificados. Este mal funcionamiento no puede ser solucionado por el instalador. El cuadro tiene que ser enviado a V2 S.p.A. para su reparación.

Error 2

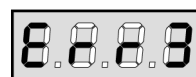
Cuando se da un comando de start, la puerta no se abre y en el display aparece la sigla:



Significa que ha fallado el test del triac. Antes de enviar el cuadro a V2 S.p.A. para su reparación, asegurarse de que el motor está conectado correctamente.

Error 3

Cuando se da un comando de start, la puerta no se abre y en el display aparece la sigla:

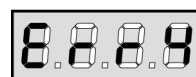


Significa que ha fallado el test de las fotocélulas.

1. Asegurarse de que ningún obstáculo haya interrumpido el rayo de las fotocélulas en el momento que se ha dado el comando de start.
2. Asegurarse de que las fotocélulas que han sido habilitadas a menú estén realmente instaladas.
3. Si se utilizan fotocélulas de tipo 2, asegurarse de que la voz de menú **Fot2** esté programada en **CF.CH**.
4. Asegurarse de que las fotocélulas estén alimentadas y funcionantes: interrumpiendo el rayo se tiene que oír el clic del relé.

Error 4

Cuando se da un comando de start y la puerta no se abre (o se abre solo parcialmente) y en el display aparece:

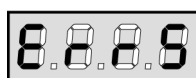


Significa que existe un problema en el final de carrera. Verifique el reverso de los imanes, si están al revés es necesario desmontarlos e invertirlos.

Si los imanes están instalados correctamente significa que el sensor de final de carrera está dañado o que el cableado que conecta el sensor a la central de mando ha sido interrumpido. Sustituir el sensor final de carrera o parte del cableado dañado. Si sigue apareciendo el error enviar el cuadro de maniobras a V2 S.p.A. para su reparación.

Error 5

Cuando se da un comando de start, la puerta no se abre y en el display aparece la sigla:



Significa que el test de las bandas de seguridad ha fallecido. Asegurarse de que el cuadro de maniobras de las bandas esté conectado correctamente y funcionando. Asegurarse de que las bandas de seguridad que han sido habilitadas a menú estén realmente instaladas.

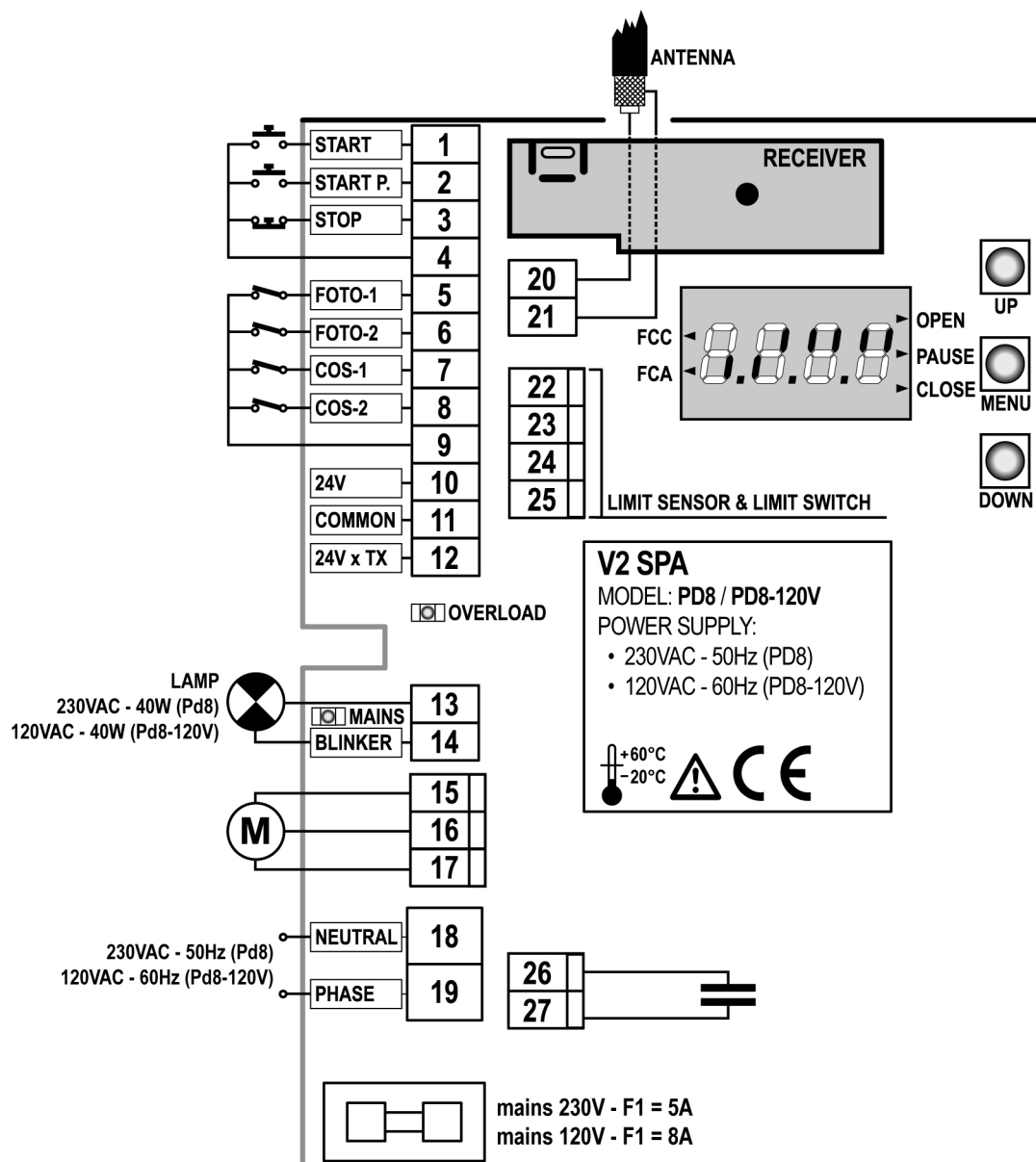
TABLA DE FUNCIÓN Pd8

DISPLAY	DATOS	DESCRIPCIÓN	DEFAULT	MEMO DATOS
t.AP	0.0" ÷ 2.0'	Tiempo apertura puerta	15.0"	
t.APP	0.0" ÷ t.AP1	Tiempo apertura peatonal	6.0"	
t.Ch	0.0" ÷ 2.0'	Tiempo cierre puerta	16.0"	
t.ChP	0.0" ÷ t.Ch	Tiempo cierre peatonal	7.0"	
t.PrE	0.5" ÷ 2.0'	Tiempo predestello	1.0"	
	no	- Predestello deshabilitado (corresponde al valor 0)		
dir		Dirección de apertura de la puerta (mirando desde el interior)	dx	
	dx	- La puerta abre hacia la derecha		
	Sx	- La puerta abre hacia la izquierda		
Pot	30 ÷ 100%	Potencia motor	85	
SPUn	no/Si	Arranque de los motores al máximo de la potencia	no	
t.PSo	0.5" ÷ 3.0"	Tiempo de arranque suave	1.5"	
	no	- Arranque suave deshabilitado		
t.raL	0.5" ÷ t.AP	Tiempo de paro suave	2.0"	
	no	- Paro suave deshabilitado		
St.AP		Start en apertura	PAUS	
	no	- El comando START no la admite		
	ChiU	- La puerta se cierra		
	PAUS	- La puerta entra en pausa		
St.Ch		Start en cierre	StoP	
	Stop	- La puerta concluye el ciclo		
	APer	- La puerta se abre		
St.PA		Start en pausa	ChiU	
	no	- El comando de START no lo admite		
	ChiU	- La puerta se cierra		
SPAP		Start peatonal en apertura	PAUS	
	no	- El comando de START P. no lo admite		
	ChiU	- La puerta se cierra		
	PAUS	- La puerta entra en pausa		
Ch.AU		Cierre automático	no	
	no	- La puerta cierra después del tiempo programado		
	0.5" ÷ 20.0'	- El cierre automático no está activado (corresponde al valor 0)		
Ch.tr		Cierre después del tránsito	no	
	no	- Cierre después del tránsito deshabilitada		
	0.5" ÷ 20.0'	- La puerta se cierra después del tiempo programado		
LP.A	no/Si	Lámpara de señalización en pausa	no	
PA.tr	no/Si	Pausa después del tránsito	no	

TABLA DE FUNCIÓN Pd8

DISPLAY	DATOS	DESCRIPCIÓN	DEFAULT	MEMO DATOS
St.rt		Funcionamiento de las entradas de Start	StAn	
	StAn	- Funcionamiento estándar		
	no	- Las entradas de Start en los bornes están deshabilitados		
	AP.CH	- Comandos de apertura y cierre separados		
	PrES	- Funcionamiento hombre presente		
	oroL	- Funcionamiento timer		
FrEn	0 ÷ 10	Función freno	0	
StoP		Entrada de STOP	no	
	no	- La entrada está deshabilitada: el comando de STOP no se admite		
	invE	- El comando de STOP para la puerta: el siguiente impulso de START invierte el movimiento		
	ProS	- El comando de STOP para la puerta: el siguiente impulso de START no invierte el movimiento		
Fot 1		Entrada FOTO 1	no	
	APCh	- Funciona como fotocélula activa en apertura y en cierre		
	no	- Deshabilitada		
Fot 2		Entrada FOTO 2	CFCh	
	CFCh	- Funciona como fotocélula activa en cierre y con la puerta parada		
	no	- Deshabilitada		
	Ch	- Funciona como fotocélula activa sólo en cierre		
tESt		Test de los dispositivos de seguridad	no	
	no	- Función no activa		
	Foto	- Test habilitado sólo por las fotocélulas		
	CoSt	- Test habilitado sólo por las bandas de seguridad		
	Ft.Co	- Test habilitado por fotocélulas y bandas de seguridad		
CoS1	no/Si	Entrada banda 1 (banda fija)	no	
CoS2	no/Si	Entrada banda 2 (banda en movimiento)	no	
C.WL	no/Si	Habilitación Lados WIRELESS	no	
FC.En	no/Si	Entrada finales de carrera	Si	
ASM	0.5" ÷ t.AP	Antipatinamiento	1.0"	
	no	- Función deshabilitada		
SEnS	0 ÷ 10	Nivel del detector de obstáculos	0	
Cont		Visualización de los contadores	tot	
	tot.	- Número total de ciclos completados (visualiza los millares o las unidades).		
	Man	- Número de ciclos antes del próximo mantenimiento (número redondeado a los centenares y es programable a pasos de 1000; si se programa 0 la petición está deshabilitada y se visualiza no)		
APPr		Aprendizaje automático de los tiempos de trabajo	no	
	no	- Función deshabilitada		
	Go	- Arranque del procedimiento de auto-aprendizaje		
FinE		Fin programación	no	
	no	- No sale del menú de programación		
	Si	- Sale del menú de programación memorizando los parámetros programados		

TABLA CONEXIONES ELECTRICAS



ESPAÑOL

1	Comando de apertura para la conexión de dispositivos tradicionales de comando N.A.
2	Comando de apertura peatonal para la conexión de dispositivos tradicionales de comando N.A.
3	Comando de stop. Contacto N.C.
4	Común (-).
5	Fotocélulas del tipo 1. Contacto N.C.
6	Fotocélula del tipo 2. Contacto N.C.
7	Bandas del tipo 1 (fijas). Contacto N.C.
8	Bandas del tipo 2 (en movimiento). Contacto N.C.
9	Común (-).
10 - 11	Salida alimentación 24 VAC para fotocélulas y otros accesorios.
11 - 12	Alimentación TX fotocélulas para Test funcional.
13 - 14	Lámpara de señalización 230VAC 40W (Pd8) / 120VAC 40W (Pd8-120V)
15 - 16 - 17	Motor

18	Neutro alimentación 230VAC / 120VAC
19	Fase alimentación 230VAC / 120VAC
20	Positivo antena.
21	Malla antena.
22 - 23 - 24 - 25	Sensor final de carrera
26 - 27	Condensador
F1	5A (Pd8) / 8A (Pd8-120V)
MAINS	Señala que el quadro está alimentado
OVERLOAD	Señala que hay una sobrecarga en la alimentación de los accesorios
FCC	Señala la activación del final de carrera en cierre
FCA	Señala la activación del final de carrera en apertura
OPEN	Apertura en curso
PAUSE	Pausa (puerta abierta)
CLOSE	Cierre en curso

SUMÁRIO

AVISOS IMPORTANTES	98
CONFORMIDADE COM AS NORMAS	98
CARACTERÍSTICAS TÉCNICAS	99
OPERAÇÕES PRELIMINARES	100
INSTALAÇÃO	100
MONTAGEM DA CREMALHEIRA	100
INSTALAÇÃO DAS PARAGENS	101
INSTALACAO DOS FIMS DE CURSOS mecânicos.....	101
DESBLOQUEIO MOTOR	102
DESCRIÇÃO DO QUADRO ELÉCTRICO	103
INSTALAÇÃO	103
ALIMENTAÇÃO	103
MOTOR	103
LUZ DE SINALIZAÇÃO	103
FOTOCÉLULAS	103
BANDAS DE SEGURANÇA	104
FIM DE CURSO.....	104
STOP	104
ENTRADAS DE ACTIVAÇÃO	104
LIGAÇÃO DO RECEPTOR	105
ANTENA EXTERNA	105
PAINEL DE CONTROLO	105
UTILIZAÇÃO DAS TECLAS DOWN E UP PARA A PROGRAMAÇÃO	106
CONFIGURAÇÃO RÁPIDA	107
CONFIGURAÇÃO DO QUADRO ELÉCTRICO	107
LEITURA DO CONTADOR DE CICLOS	116
Funcionamento do detector de obstáculos.....	117
ANOMALIAS DE FUNCIONAMENTO	117
TABELA DAS FUNÇÕES Pd8	118
TABELA DE LIGAÇÕES ELÉCTRICAS	120

AVISOS IMPORTANTES

Para esclarecimentos técnicos ou problemas de instalação a V2 S.p.A. dispõe de um serviço de assistência clientes activo em horário de abertura. TEL. (+39) 01 72 81 24 11

V2 S.p.A. reserva-se o direito de efectuar eventuais alterações ao produto sem aviso prévio; declina ainda qualquer responsabilidade pelos danos a pessoas ou coisas originados por uso impróprio ou instalação errada.



LER ATENTAMENTE O SEGUINTE MANUAL DE INSTRUÇÕES ANTES DE PROCEDER À INSTALAÇÃO.

- O presente manual de instruções destina-se exclusivamente ao pessoal técnico qualificado no sector das instalações de automações.
- Nenhuma das informações contidas no manual pode ser interessante o útil ao utilizador final.
- Qualquer operação de manutenção ou de programação deve ser realizada exclusivamente por pessoal qualificado.

A AUTOMAÇÃO DEVE SER REALIZADA EM CONFORMIDADE COM AS NORMAS EUROPEIAS VIGENTES:

- EN 60204-1** (Segurança das máquinas, equipamento eléctrico das máquinas, parte 1: regras gerais).
- EN 12445** (Segurança nos cerramentos automatizados, métodos de teste).
- EN 12453** (Segurança no uso de cerramentos automatizados, requisitos).

- O instalador deve instalar um dispositivo (ex. interruptor térmico magnético), que assegure o seccionamento de todos os pólos do sistema da rede de alimentação. As normas exigem uma separação dos contactos de pelo menos 3 mm em cada polo (EN 60335-1).
- Para a conexão dos tubos rijos e flexíveis ou passador de cabos, utilizar junções conformes ao grau de protecção IP55 ou superior.
- A instalação requer competências no sector eléctrico e mecânico; só deve ser efectuada por pessoal qualificado habilitado a passar a declaração de conformidade de tipo A para a instalação completa (Directriz máquinas 2006/42/CEE, apenso IIA).
- É obrigatório respeitar as seguintes normas para cerramentos veiculares automatizados: EN 13241-1, EN 12453, EN 12445 e as eventuais prescrições nacionais.
- A instalação a montante da automação também deve respeitar as normas vigentes e ser realizadas conforme as regras da arte.
- A regulação da força de impulso da folha deve medir-se com ferramenta própria e ser regulada conforme os valores máximos admitidos pela norma EN 12453.
- Aconselhamos utilizar um botão de emergência, a ser instalado nas proximidades da automação, (conectado com a entrada STOP da placa de comando) de maneira que seja possível parar imediatamente o portão no caso de perigo.
- A aparelhagem não deve ser utilizada por crianças ou pessoas com deficiências físicas ou psíquicas sem o devido conhecimento ou supervisão de pessoa competente.
- Não deixe as crianças brincarem com a aparelhagem.

- Para uma correta colocação em serviço do sistema recomendamos observar cuidadosamente as indicações fornecidas pela associação UNAC e disponibilizadas no seguinte endereço Internet: www.v2home.com

DECLARAÇÃO DE INCORPORAÇÃO PARA AS QUASE-MÁQUINAS

(Directiva 2006/42/CE, Anexo II-B)

O fabricante V2 S.p.A., com sede em Corso Principi di Piemonte 65, 12035, Racconigi (CN), Italia

Declara sob a própria responsabilidade que:

O automatismo modelo:
GOLD400D-230V, GOLD400DM-120V,
GOLD800D-230V, GOLD800DM-120V
GOLD1200D-230V, GOLD1200DM-120V

Matrícula e ano de fabricação : referidos na chapa de dados
Descrição : Actuador electromecânico para portões

- Destina-se a ser incorporada em portão para constituir uma máquina nos termos da Directiva 2006/42/CE. A máquina não pode entrar em exercício antes de ser declarada conforme às disposições da directiva 2006/42/CE (Anexo II-A)
- É conforme aos requisitos essenciais aplicáveis das Directivas :
Directiva Máquinas 2006/42/CE (Anexo I, Capítulo 1)
Directiva baixa tensão 2006/95/CE
Directiva compatibilidade electromagnética 2004/108/CE
Directiva Rádio 99/05/CE

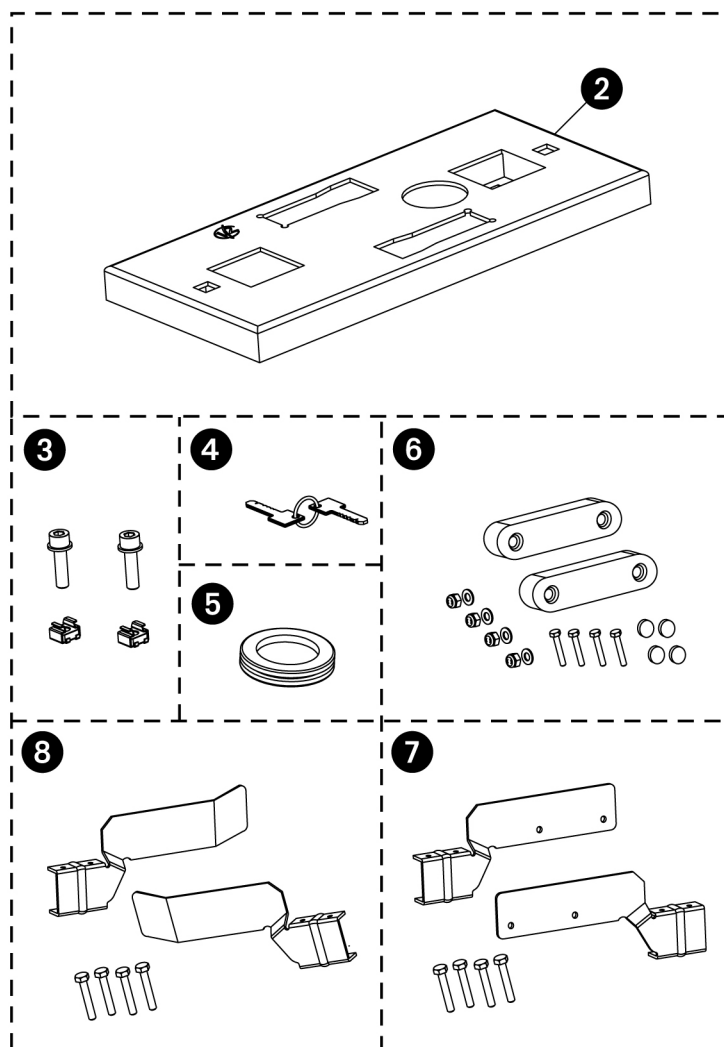
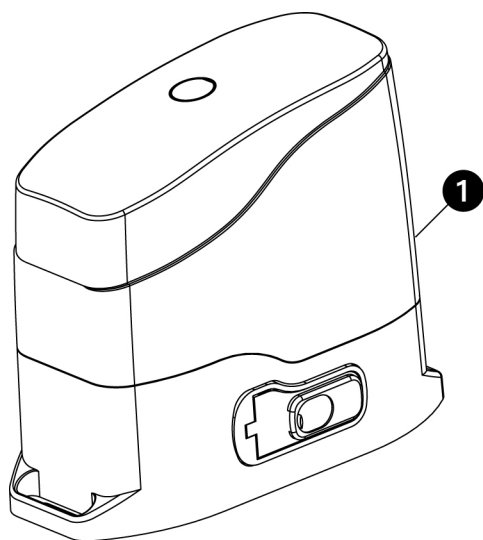
A documentação técnica está à disposição da autoridade competente a pedido motivado junto à:
V2 S.p.A., Corso Principi di Piemonte 65
12035, Racconigi (CN), Italia.

A pessoa autorizada a assinar a presente declaração de incorporação e a fornecer a documentação técnica:

Cosimo De Falco

Representante legal de V2 S.p.A.
Racconigi, il 11/01/2010

CARACTERÍSTICAS TÉCNICAS	GOLD400D (230V)	GOLD800D (230V)	GOLD1200D (230V)	GOLD400D (120V)	GOLD800D (120V)	GOLD1200D (120V)
Peso máximo portão	400 Kg	800 Kg	1200 Kg	400 Kg	800 Kg	1200 Kg
Energia Eléctrica	230V / 50Hz	230V / 50Hz	230V / 50Hz	120V / 60Hz	120V / 60Hz	120V / 60Hz
Potência máxima	300 W	350 W	500 W	400 W	500 W	550 W
Absorção a vácuo	1,5 A	1,6 A	2,0 A	2,6 A	3,2 A	3,6 A
Absorção máxima	1,7 A	2 A	2,6 A	3,5 A	4 A	4,5 A
Condensador	12 µF	14 µF	18 µF	35 µF	40 µF	40 µF
Velocidade máxima portão	0,16 m/s	0,16 m/s	0,16 m/s	0.16 m/s	0.16 m/s	0.16 m/s
Impulso máximo	380 N	700 N	920 N	380 N	650 N	900 N
Ciclo de trabalho	30%	40%	30%	30%	30%	30%
Pinhão	M4 - Z18	M4 - Z18	M4 - Z18	M4 - Z18	M4 - Z18	M4 - Z18
Température de fonctionnement	-20 ÷ +60°C	-20 ÷ +60°C	-20 ÷ +60°C	-20 ÷ +60°C	-20 ÷ +60°C	-20 ÷ +60°C
Peso motor	10 Kg	10 Kg	10,5 Kg	10 Kg	10 Kg	10 Kg
Grau de protecção	IP44	IP44	IP44	IP44	IP44	IP44
Carga máx. acessórios alimentados a 24 VAC	3W	3W	3W	3 W	3W	3W
Fusíveis de protecção	F1 = 5 A	F1 = 5 A	F1 = 5 A	F1 = 8 A	F1 = 8A	F1 = 8A



Rif	Descrição	Q.tà
1	• Motorreductor electromecânico	1
	• Condensadore	1
	• Central de comando	1
2	Chapa metálica de fixação	1
3	Porcas armadas + Parafusos M8x30 + Anilhas	2
4	Chave para desbloqueio motor	2
5	Garniture passe-câbles	2
6	Magnetes paragem (só nos modelos com fins de curso magnéticos)	2
7	Estribo para magnetes (só nos modelos com fins de curso magnéticos)	1
8	Fins de curso mecânicos (só nos modelos com fins de curso mecânicos)	2

OPERAÇÕES PRELIMINARES

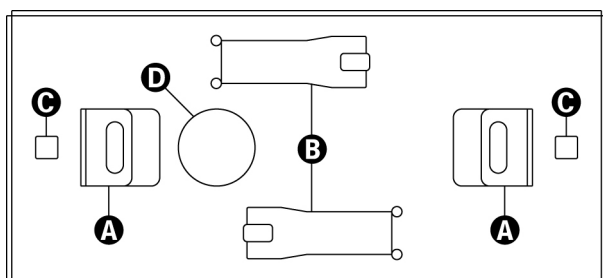
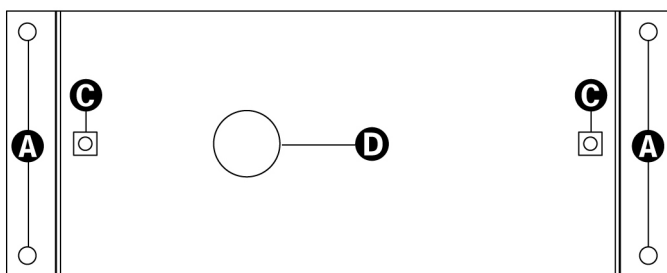
RESPEITAR ESCRUPULOSAMENTE AS NORMAS EUROPEIAS ED EN12453 (EM SUBSTITUIÇÃO DAS UNI 8612).

É sempre necessário certificar-se de que:

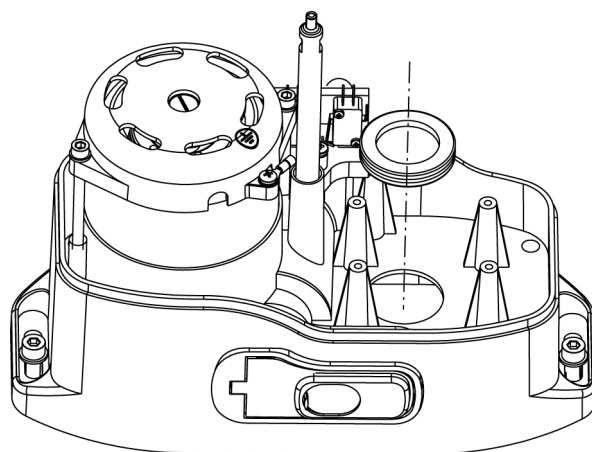
- A estrutura do portão seja sólida e adequada; não são admitidas portinholas na porta deslizante.
- A porta deslizante não deve apresentar inclinações laterais excessivas durante toda a sua corrida.
- O portão deve deslizar livremente sobre a guia sem atritos excessivos.
- Instalar as paragens em abertura e em encerramento, para evitar o descarrilamento da porta.
- Eliminar eventuais fechaduras manuais.
- Levar para a base do portão a canalização para os cabos de alimentação (diâmetro 20 / 30 mm) e dos dispositivos externos (células fotoeléctricas, pisca-pisca, selector a chave).

INSTALAÇÃO

- Preparar uma base de cimento alçada de 40 - 50 mm sobre a qual será fixada a chapa metálica.
- Predispor dois tubos flexíveis para a passagem dos cabos eléctricos em correspondência do furo central (A) sobre a contrachapa. Esta contrachapa deve-se fixar ao solo com duas ancoragens a tacos em correspondência dos furos predispostos (B).
- Fixar o motor na contrachapa com as porcas armadas próprias encaixadas nos furos (C).
- Fixer le moteur sur la contre-plaque par l'intermédiaire des écrous à cage convenables encastrés dans les trous (C).



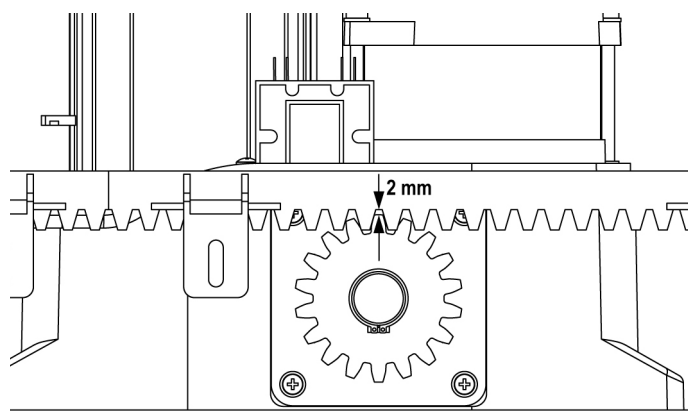
ATTENTION: introduire la garniture dans le trou de passage des câbles comme dans le dessin. Percer la garniture pour faire passer les câbles à connecter à la centrale, en faisant attention à en limiter les dimensions pour éviter qu' insectes et petits animaux puissent entrer.



MONTAGEM DA CREMALHEIRA

Desbloquear o motor e posicionar o portão na posição totalmente aberto.

Fixar todos os elementos da cremalheira no portão tendo o cuidado de os manter na mesma altura do pinhão motor. E' importante que a cremalheira seja posicionada 1 ou 2 mm acima do pinhão motor, para evitar que o peso do portão prejudique o motor.

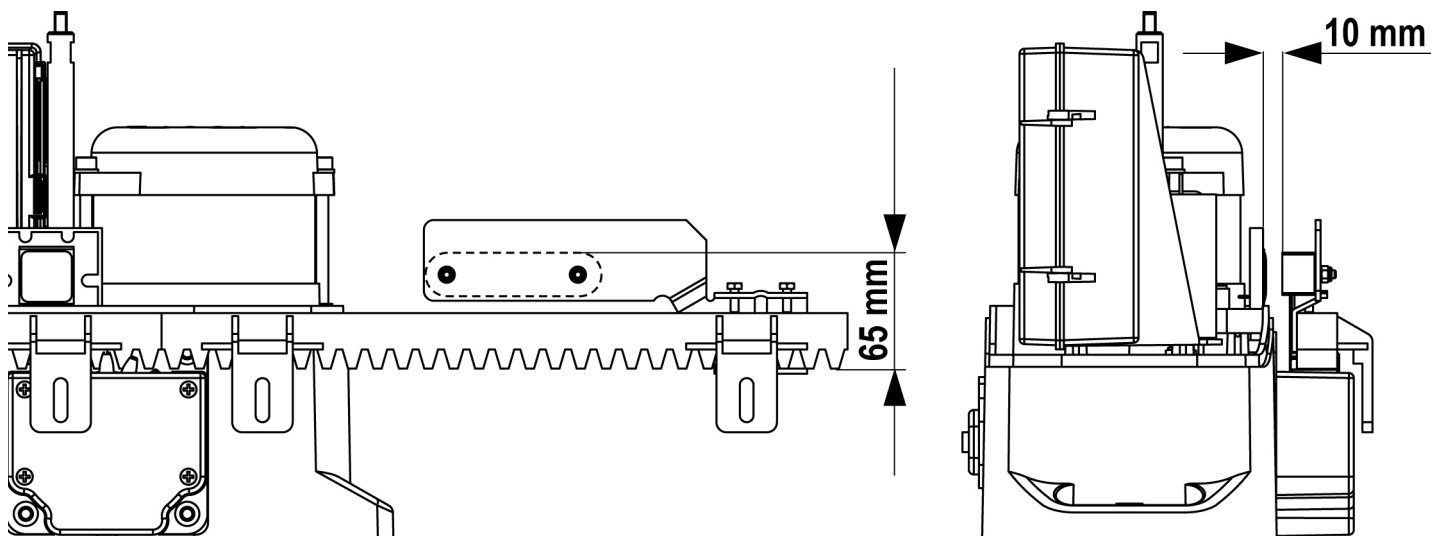
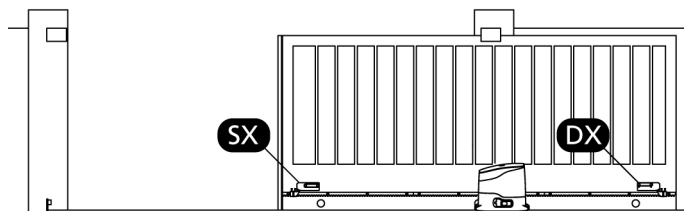
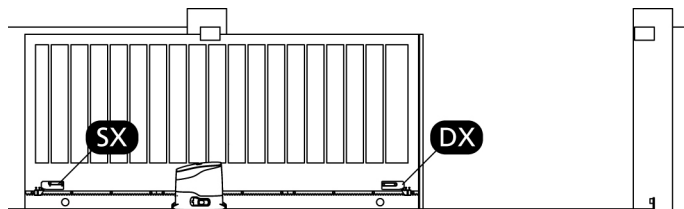


INSTALAÇÃO DOS FINS DE CURSO MAGNÉTICOS

Instalar o suporte magnético fornecido na cremalheira de modo a que, nas posições de máxima abertura e fecho, o ímã fique posicionado à altura do sensor magnético colocado atrás da tampa (o mais perto possível dessa mesma tampa). Os ímãs fornecidos são de cores diferentes de forma a serem distinguidos:

ÍMÃ AZUL = FIM DE CURSO DIREITO (DX)
ÍMÃ VERMELHO = FIM DE CURSO ESQUERDO (SX)

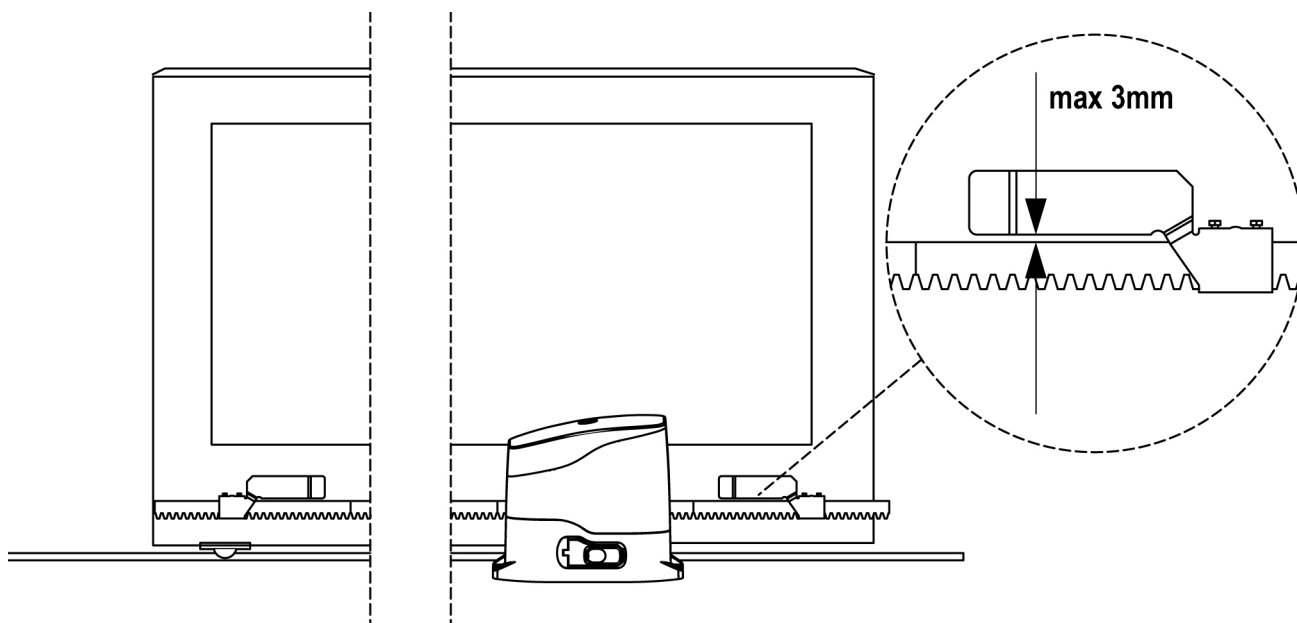
O tipo de fim de curso (DIREITO / ESQUERDO) depende da posição do fim de curso em relação ao motor, independentemente do sentido da abertura.



INSTALAÇÃO DOS FIMS DE CURSOS MECÂNICOS

Instalar os fim de curso na cremalheira conforme o esquema e aplica-los com os parafusos enviados juntamente.

⚠ Atenção: verificar que a pata do fim de curso trabalha de maneira eficaz com a mola do fim de curso do motor. Se não for o caso deverá acrescentar um alto entre a cremalheira e os suportes par respeitar as quotas do esquema.

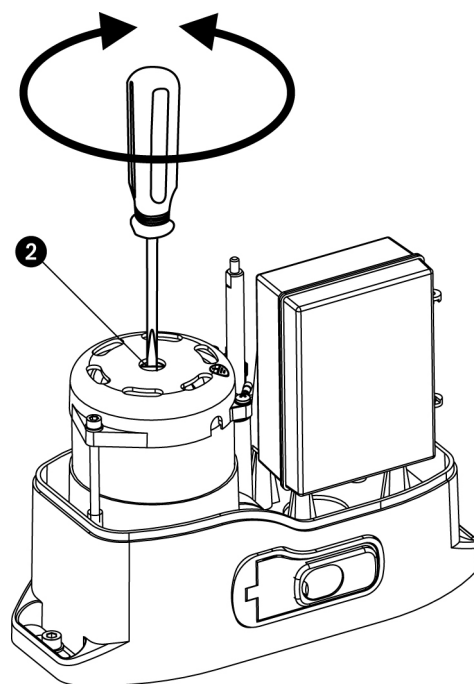
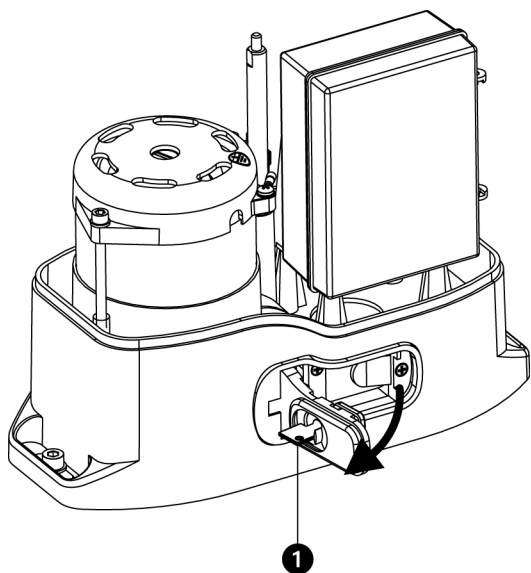


DESBLOQUEIO MOTOR

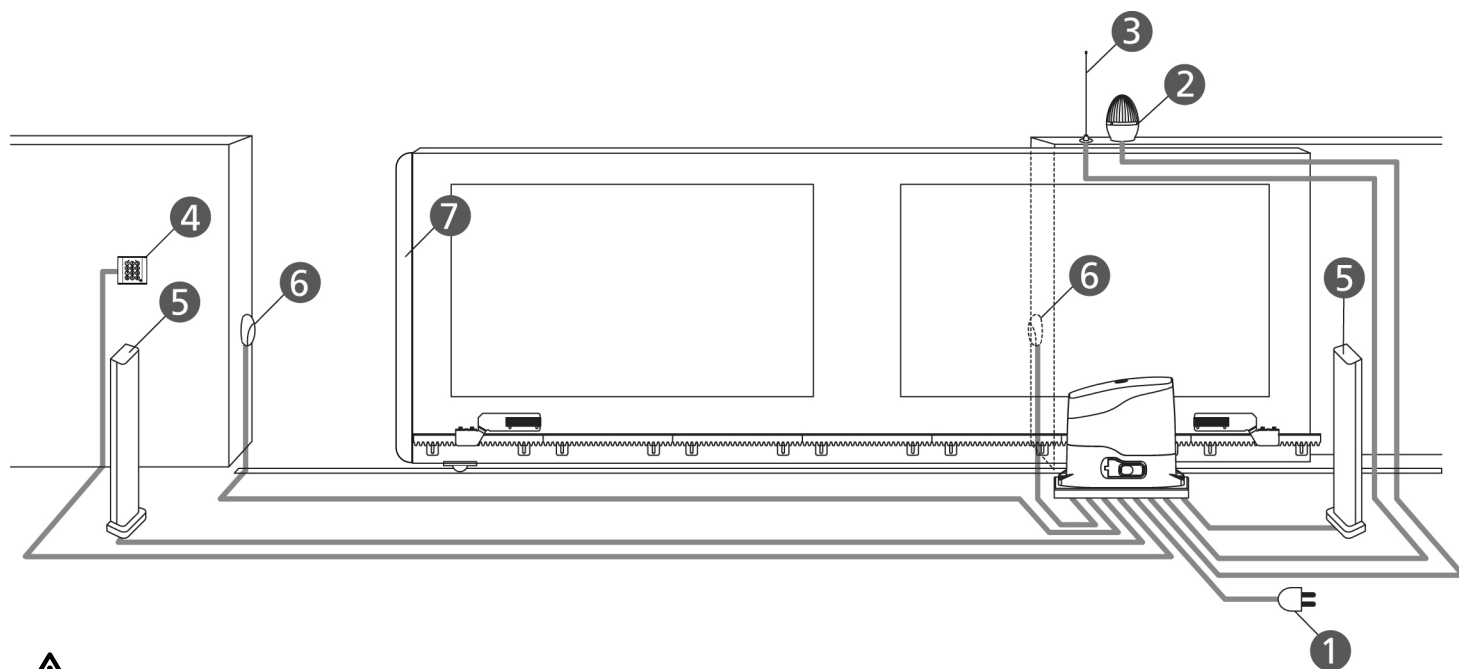
No caso em que falte energia eléctrica, o portão pode ser desbloqueado operando no motor. Inserir a chave em dotação na fechadura 1 presente no lado frontal do motor, efectuar 1/4 de giro e abrir completamente a portinhola de plástico.

Para ripristinar a automatização basta fechar a portinhola, girar novamente a chave na posição de encerramento e cobrir a fechadura com a sua protecção de plástico deslizante.

⚠ ATENÇÃO! No caso em que o portão bata na paragem do sistema de paragem (ex. Regulação errada dos sistemas de paragem), antes de desbloquear o motor com o processo acima descrito, soltar o motor pelo corte em chave de parafuso colocado na árvore do rotor 2.



ESQUEMA DE INSTALACIÓN



⚠ ATENÇÃO!!!: TODOS OS CABOS UTILIZADOS NA INSTALAÇÃO DEVEM SER EXCLUSIVAMENTE CABOS MARCADOS T100°C

1 Energia Eléctrica	cabo 4 x 1 mm ²
2 Sinais luminosos	cabo 2 x 1,5 mm ²
3 Antena	cabo RG-58
4 Selector a chave ou teclado digital	cabo 2 x 1 mm ²

5 Células fotoeléctricas internas	cabo 4 x 0,5 mm ² (RX)
6 Células fotoeléctricas externas	cabo 2 x 0,5 mm ² (TX)
7 Banda sensível de segurança (EN 12978)	-

DESCRIÇÃO DO QUADRO ELÉCTRICO

O quadro eléctrico digital **Pd8** é um produto inovador da V2 S.p.A, que garante segurança e fiabilidade para a automatização de portões de correr. A concepção do **Pd8** tinha por objectivo criar um produto que se adaptasse a todas as exigências, com um quadro eléctrico extremamente versátil que satisfizesse todos os requisitos necessários para uma instalação funcional e eficiente.

O **Pd8** é dotado de um visor que permite, não só uma fácil programação como também a constante visualização do estado das entradas; além disso, a estrutura com menus permite programar, de forma simples, os tempos de operação e as lógicas de funcionamento.

Na observância das normas europeias em matéria de segurança eléctrica e compatibilidade electromagnética (EN 60335-1, EN 50081-1 e EN 50082-1), o Pd8 é caracterizado pelo total isolamento eléctrico do circuito de baixa tensão (incluindo os motores) a partir da tensão de rede.

Outras características:

- Controlo automático para a comutação dos relés a correntes nulas.
- Ajuste da potência mediante o corte da curva sinusoidal.
- Detecção de obstáculos ao monitorizar a tensão no condensador de arranque.
- Codificação automática dos tempos de operação.
- Teste dos dispositivos de segurança (fotocélulas e triacs) antes de cada abertura.
- Desactivação das entradas de segurança através do menu de configuração: não é necessário ligar em ponte os bornes relativos à segurança que não foi instalada, basta desactivar a função do respectivo menu.

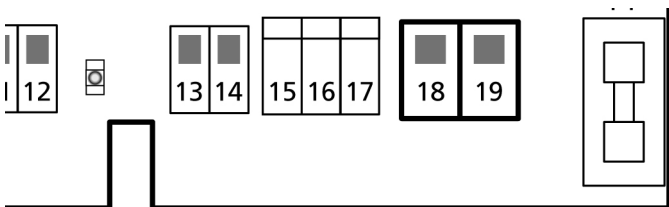
INSTALAÇÃO

A instalação do quadro eléctrico, dos dispositivos de segurança e dos acessórios deve ser feita com a alimentação desligada.

ALIMENTAÇÃO

O quadro eléctrico deve ser alimentado por uma tensão de 230V - 50 Hz (120V - 50/60Hz para os modelos de 120V), protegido por um interruptor magnetotérmico diferencial em conformidade com as normas da lei em vigor.

Ligar os cabos de alimentação aos bornes **18** e **19** do quadro eléctrico **Pd8**.

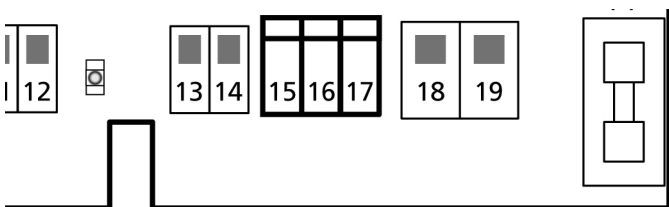


MOTOR

O quadro eléctrico Pd8 gera um motor assíncrono em corrente alternada. A potência máxima fornecida é de 700W.

O motor já vem ligado aos bornes **15**, **16** e **17** com um conector polarizado.

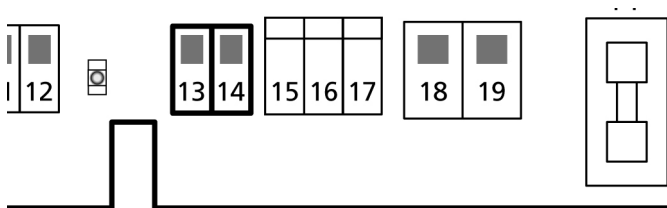
ATENÇÃO: Nunca inverter o conector



LUZ DE SINALIZAÇÃO

O quadro eléctrico Pd8 prevê a utilização de uma luz de sinalização de 230V 40W (120V - 40W para o modelo Pd8-120V) com intermitência interna.

Ligar os cabos da luz de sinalização aos bornes **13** e **14** do quadro eléctrico.



FOTOCÉLULAS

Conforme o borne ao qual estão ligadas, o quadro eléctrico divide as fotocélulas em duas categorias:

- **Fotocélulas de tipo 1:** são instaladas na parte de dentro do portão e estão activas durante a fase de abertura e de fecho. Em caso de intervenção das fotocélulas de tipo 1, o quadro eléctrico fecha o portão: logo que o raio das fotocélulas estiver livre, o quadro eléctrico abre completamente o portão.

ATENÇÃO: As fotocélulas de tipo 1 devem ser instaladas de forma a cobrir inteiramente a área de abertura do portão.

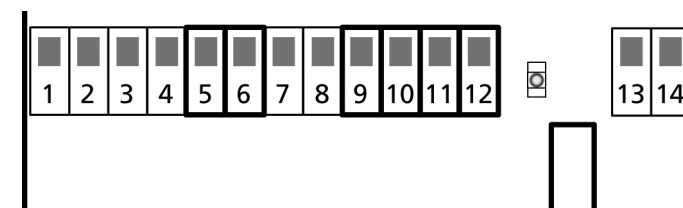
- **Fotocélulas de tipo 2:** são instaladas na parte de fora do portão e estão activas apenas durante a fase de fecho. Em caso de intervenção das fotocélulas de tipo 2, o quadro eléctrico reabre imediatamente o portão sem esperar pelo seu desprendimento.

O quadro eléctrico **Pd8** fornece uma alimentação de 24VAC para as fotocélulas e pode efectuar um teste do seu funcionamento antes de iniciar a abertura do portão. Os bornes de alimentação para as fotocélulas estão protegidos por um fusível electrónico que interrompe a corrente em caso de sobrecarga.

- Ligar os cabos de alimentação dos emissores das fotocélulas entre os bornes **11** e **12** do quadro eléctrico.
- Ligar os cabos de alimentação dos receptores das fotocélulas entre os bornes **10** e **11** do quadro eléctrico.
- Ligar a saída dos receptores das fotocélulas de tipo 1 entre os bornes **5** e **9** do quadro eléctrico e a saída dos receptores das fotocélulas de tipo 2 entre os bornes **6** e **9** do quadro eléctrico. Utilizar as saídas com um contacto normalmente fechado.

ATENÇÃO:

- Caso se instalem vários pares de fotocélulas do mesmo tipo, as suas saídas devem ser ligadas em série.
- Caso se instalem fotocélulas de reflexão, a alimentação deve estar ligada aos bornes **11** e **12** do quadro eléctrico para poder efectuar o teste de funcionamento.

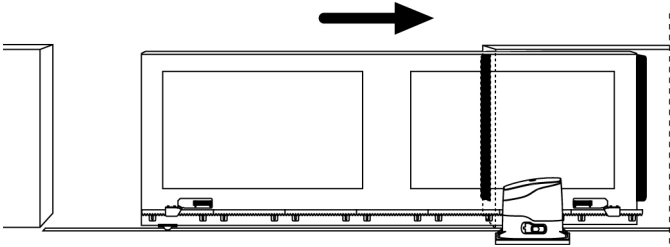


BANDAS DE SEGURANÇA

A central permite o uso de costas tradicionais com contacto normalmente fechado ou costas wireless (ver instruções anexadas ao dispositivo)

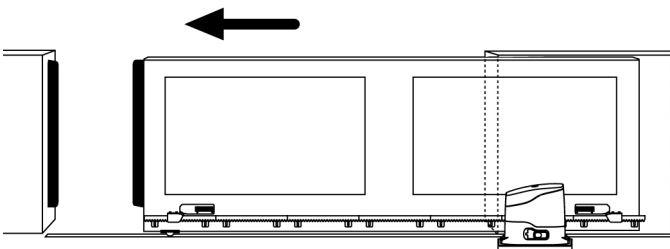
Conforme o borne ao qual estão ligadas, o quadro eléctrico divide as bandas de segurança em duas categorias:

- **Bandas de segurança tipo 1:** são instaladas nos pontos que se podem tornar perigosos durante a fase de abertura. Em caso de intervenção das bandas de tipo 1 durante a fase de abertura do portão, o quadro eléctrico fechará o portão durante 3 segundos e bloqueará; em caso de intervenção das bandas de tipo 1 durante a fase do fecho do portão, o quadro eléctrico bloqueará de imediato. O accionamento posterior do Start ou do Start Pedonal restabelecerá o movimento do portão na mesma direcção.



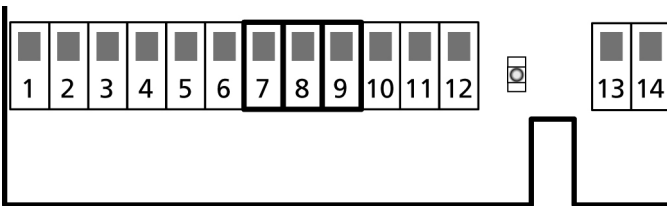
- **Bandas de segurança tipo 2:** são instaladas nos pontos que se podem tornar perigosos durante a fase do fecho. Em caso de intervenção das bandas de tipo 2 durante o fecho do portão, o quadro eléctrico reabrirá o portão durante 3 segundos e bloqueará. Em caso de intervenção das bandas de tipo 2 durante a fase de abertura do portão, o quadro eléctrico bloqueará de imediato. O accionamento posterior do Start ou do Start Pedonal restabelecerá o movimento do portão na mesma direcção.

ATENÇÃO: as costas WIRELESS tipo 2 não são activas na abertura



Ligar os cabos das bandas de segurança do tipo 1 entre os bornes **7** e **9** do quadro eléctrico.

Ligar os cabos das bandas de segurança do tipo 2 entre os bornes **8** e **9** do quadro eléctrico.

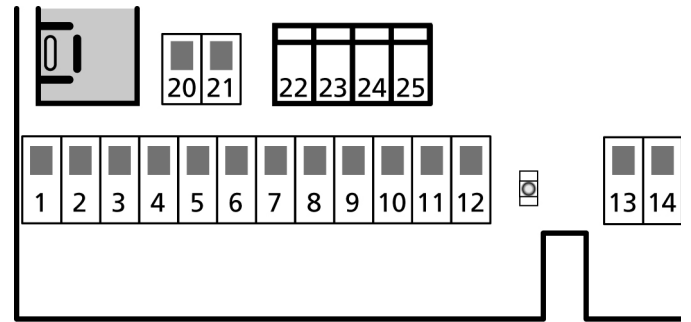


ATENÇÃO: Utilizar bandas de segurança com saídas de contacto normalmente fechado. As saídas das bandas do mesmo tipo devem estar ligadas em série.

FIM DE CURSO

Os fins de curso já vêm ligados aos bornes **22**, **23**, **24** e **25** com um conector polarizado.

ATENÇÃO: Nunca inverter o sentido do conector.

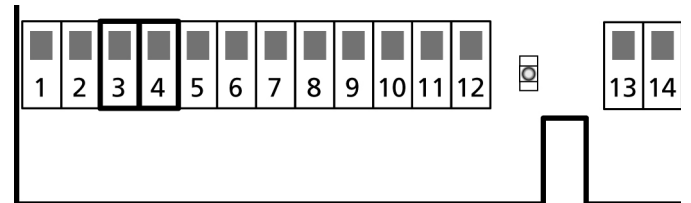


STOP

Para uma maior segurança, é possível instalar um interruptor, que quando accionado, provoca o bloqueio imediato do portão. O interruptor deve ter um contacto normalmente fechado, que se abre caso seja accionado.

Se o interruptor de stop for accionado durante a fase de abertura do portão, a função de fecho automático é sempre desactivada. Para fechar novamente o portão, precisará de accionar o Start (se a função de Start em pausa estiver desactivada, esta ficará temporariamente desactivada para permitir o desbloqueio do portão).

Ligar os cabos do interruptor de stop entre os bornes **3** e **4** do quadro eléctrico.



A função do interruptor de stop pode ser activada através de um emissor memorizado no canal 3 (consultar as instruções do receptor MR1).

ENTRADAS DE ACTIVAÇÃO

O quadro eléctrico **Pd8** dispõe de duas entradas de activação, cujo funcionamento depende do modo de operação programado (consultar o item **Strt** do menu de programação).

- **Modo standard:** um accionamento na primeira entrada causará a abertura total do portão (Start); um accionamento na segunda entrada causará a abertura parcial do portão (Start pedonal)
- **Modo Abertura/Fecho e Homem Presente:** um accionamento na primeira entrada gera sempre a abertura do portão enquanto que um accionamento na segunda entrada gera sempre o fecho do portão. No modo Abertura/Fecho, o comando é de impulso, isto é, um impulso provoca a abertura ou fecho total do portão. No modo Homem Presente, o comando é monoestável, isto é, o portão abre-se ou fecha-se quando o contacto está fechado e pára imediatamente se o contacto estiver aberto.

- **Modo Temporizador:** é similar ao modo standard, mas o portão permanece aberto (total ou parcialmente) quando o contacto permanece fechado na entrada; quando o contacto se abre, inicia-se a contagem decrescente em pausa e findo esse tempo, o portão volta a fechar. Esta função permite programar, durante o dia, as bandas horárias de abertura do portão utilizando um temporizador exterior. É indispensável activar o fecho automático.

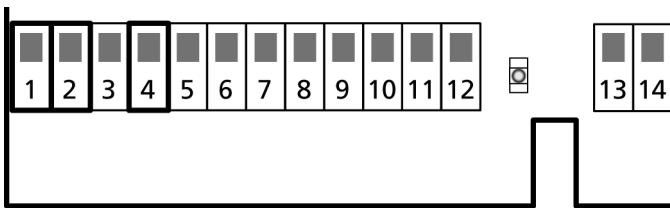
Em qualquer um dos modos, as entradas devem ser ligadas a dispositivos com contacto normalmente aberto.

Ligar os cabos do dispositivo que comanda a primeira entrada entre os bornes **1** e **4** do quadro eléctrico.

Ligar os cabos do dispositivo que comanda a segunda entrada entre os bornes **2** e **4** do quadro eléctrico.

A função associada à primeira entrada pode ser activada premindo a tecla UP fora do menu de programação ou por controlo remoto memorizado no canal 1 (consultar as instruções do receptor MR1).

A função associada à segunda entrada pode ser activada premindo a tecla DOWN fora do menu de programação ou por controlo remoto memorizado no canal 2.



LIGAÇÃO DO RECEPTOR

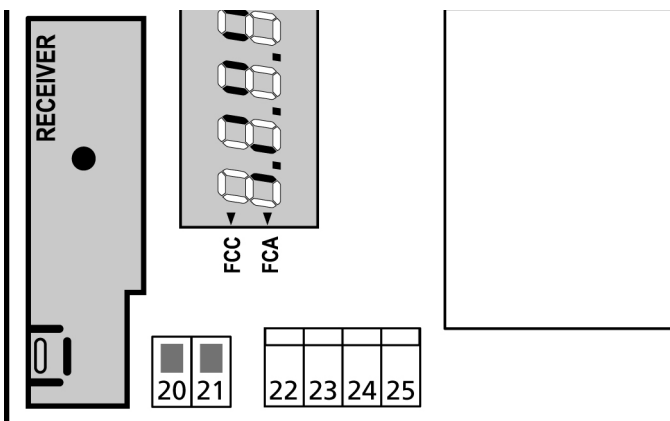
O quadro eléctrico Pd8 está preparado para ser ligado a um receptor da série MR1 com arquitectura superheterodina de grande sensibilidade.

⚠ ATENÇÃO: Antes de seguir com as operações seguintes, desligar o quadro eléctrico. Tenha muito cuidado com a ligação dos módulos extraíveis.

O módulo receptor MR1 dispõe de 4 canais. Cada um está associado a um comando do quadro **Pd8**:

- CANAL 1 → START
- CANAL 2 → START PEDONAL
- CANAL 3 → STOP
- CANAL 4 → RESERVADO A UTILIZAÇÕES FUTURAS

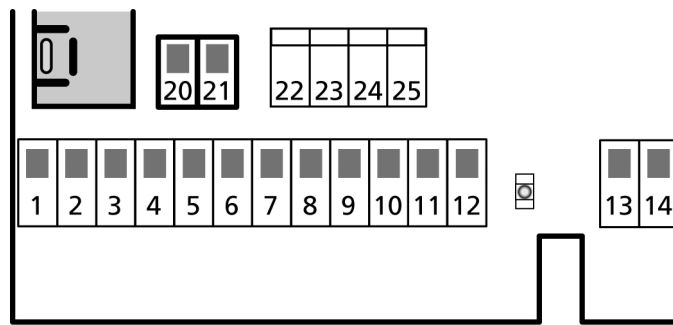
⚠ ATENÇÃO: Para a programação dos 4 canais e da lógica de funcionamento, ler atentamente as instruções anexas ao receptor MR1.



ANTENA EXTERNA

Recomenda-se a utilização da antena externa (modelo ANSGP433) para garantir o máximo alcance.

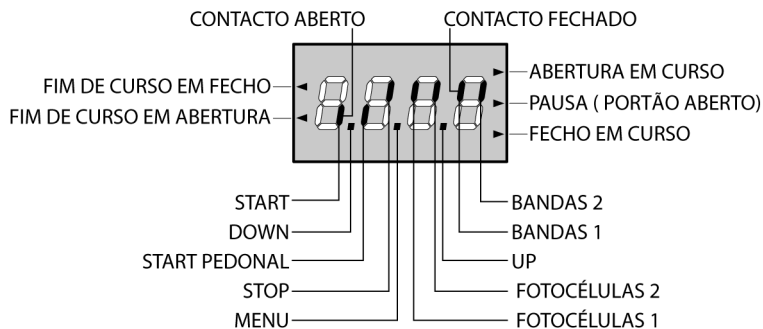
Ligar o pólo central da antena ao borne **20** do quadro eléctrico e à blindagem do borne **21**.



PAINEL DE CONTROLO

Quando se activa a alimentação, o quadro eléctrico verifica o correcto funcionamento do visor, iluminando todos os segmentos durante 1,5 seg. **8.8.8.8**. Nos 1,5 seg. seguintes, é visualizada a versão do firmware, por exemplo **Pr 1.9**.

Terminado este teste, é visualizado o painel de controlo.



O painel de controlo (em standby) indica o estado físico dos contactos na placa dos bornes e das teclas de programação: se o segmento vertical de cima estiver aceso, o contacto está fechado; se o segmento vertical de baixo estiver aceso, o contacto está aberto (a imagem acima ilustra o caso em que as entradas START, START P., FOTO1, FOTO2, BANDA1, BANDA2 e STOP foram todas ligadas correctamente).

Os pontos entre os números do visor indicam o estado das teclas de programação: quando se prime uma tecla, o ponto correspondente acende-se.

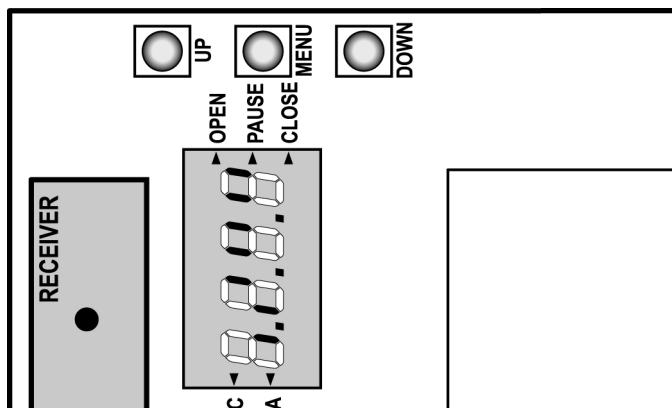
As setas do lado esquerdo do visor indicam o estado dos fins de curso. As setas acendem-se quando o fim de curso correspondente indicar que o portão está completamente aberto ou fechado.

As setas do lado direito do visor indicam o estado do portão:

- A seta mais acima acende-se quando o portão está em fase de abertura. Se pisca, indica que a abertura foi causada pela intervenção de um dispositivo de segurança (banda ou detector de obstáculo).
- A seta central indica que o portão está em pausa. Se pisca significa que, a contagem decrescente do tempo para o fecho automático do portão, está activada.
- A seta mais abaixo acende-se quando o portão está em fase de fecho. Se pisca, indica que o fecho foi causado pela intervenção de um dispositivo de segurança (banda ou detector de obstáculo).

UTILIZAÇÃO DAS TECLAS DOWN E UP PARA A PROGRAMAÇÃO

A programação das funções e os tempos do quadro eléctrico efectua-se num menu próprio de configuração ao qual se pode aceder e dentro do qual é possível deslocar-se através das teclas DOWN, MENU e UP situadas na parte lateral direita do visor.



Para activar o modo de programação enquanto o visor exibe o painel, premir e manter premida a tecla MENU até **t.AP** aparecer no visor. O menu de configuração consiste numa lista de itens configuráveis; a sigla, exibida no visor, indica o item actualmente seleccionado. Premindo a tecla DOWN, passa-se para o item seguinte; premindo a tecla UP volta-se ao item anterior. Premindo a tecla MENU, é visualizado o valor actual do item seleccionado e pode-se eventualmente alterá-lo.

O último item do menu (**FinE**) permite memorizar as alterações efectuadas e voltar ao funcionamento normal do quadro eléctrico. Para não perder as suas configurações, deve sair do modo de programação através deste item do menu.

⚠ ATENÇÃO: se não se efectuar mais nenhuma operação no espaço de um minuto, o quadro eléctrico sai do modo de programação sem guardar as configurações e serão perdidas as alterações efectuadas.

Premindo a tecla DOWN, os itens do menu de configuração desfilarão rapidamente até o item **FinE** ser visualizado. E vice-versa, premindo a tecla UP os itens desfilarão rapidamente para trás até ser visualizado o item **t.AP**. Deste modo, pode facilmente alcançar quer o início quer o fim da lista.

Existem três tipos de tipologia de itens de menu:

- Menu de função
- Menu de tempo
- Menu de valor

Configuração do menu de função

Os menus de função permitem seleccionar uma função de entre um grupo de opções disponíveis. Quando entra num menu de função, a opção actual activa será visualizada; pode navegar por todas as opções disponíveis através das teclas DOWN e UP. Premindo a tecla MENU, activará a opção exibida e voltará ao menu de configuração.

Configuração do menu de tempo

Os menus de tempo permitem configurar a duração de uma função. Quando se entrar num menu de tempo, o valor da configuração actual será visualizado; o modo do visor depende do valor actual.

- Os tempos inferiores a um minuto serão exibidos da seguinte forma:



Sempre que premir a tecla UP, o valor do tempo actual aumenta meio segundo; e vice-versa, sempre que premir a tecla DOWN, o valor do tempo actual diminui meio segundo.

- Os tempos compreendidos entre 1 e 10 minutos são exibidos da seguinte forma:



Sempre que premir a tecla UP, aumenta o valor do tempo actual 5 segundos; e vice-versa, sempre que premir a tecla DOWN, o valor do tempo actual diminui 5 segundos.

- Os tempos superiores a 10 minutos são exibidos da seguinte forma:



Sempre que premir a tecla UP, aumenta o valor do tempo actual 30 segundos; e vice-versa, sempre que premir a tecla DOWN, o valor do tempo actual diminui 30 segundos.

Premindo a tecla UP, poderá rapidamente aumentar o valor do tempo, até atingir o valor máximo permitido para este item. E vice-versa, premindo a tecla DOWN poderá rapidamente diminuir o valor do tempo para atingir **0.0**".

Em algumas circunstâncias, configurar o valor para 0, significa que a função relevante está desactivada, neste caso, será exibido "**no**" em vez de **0.0**".

Premindo a tecla MENU confirmará o valor exibido e voltará ao menu de configuração.

Configuração do menu de valor

Os menus de valor são similares aos menus de tempo, contudo, o valor de configuração pode ser um número qualquer. Premindo as teclas UP ou DOWN, o valor aumenta ou diminui lentamente.

CONFIGURAÇÃO RÁPIDA

Este parágrafo ilustra o processo rápido para a configuração do quadro eléctrico e a sua colocação em funcionamento.

Recomendamos que siga estas instruções, para verificar rapidamente o correcto funcionamento do quadro eléctrico, motor e acessórios e alterar posteriormente a configuração, caso não esteja satisfeito com qualquer parâmetro.

Consultar o parágrafo “CONFIGURAÇÃO DO QUADRO ELÉCTRICO” para a posição do item dentro do menu, assim como as opções disponíveis para cada item.

1. Repor a configuração por defeito: consultar o parágrafo “REPOSIÇÃO DOS PARÂMETROS POR DEFEITO”
2. Definir os itens **StoP**, **Fo1**, **Fot2**, **CoS1**, **CoS2** e **FC.En** de acordo com os dispositivos de segurança instalados no portão.
3. Iniciar o ciclo da auto-aprendizagem (item **APPr**).
Esta última operação fechará o menu de configuração e memorizará os parâmetros configurados.

Processo de auto-aprendizagem:

- Se estiverem activados os fins de curso ou os detectores de obstáculos, o portão será activado para fechar até ao batente ou até atingir o fim de curso de fecho.
- Se NÃO estiverem activados os fins de curso ou os detectores de obstáculos, certificar-se de que o portão está completamente fechado quando se inicia o processo.
- O portão será activado para abrir até ao batente ou até atingir o fim de curso de abertura.
- Se os detectores não tiverem sido activados, ou se estes não tiverem comunicado a sua posição ao quadro eléctrico, é necessário accionar o comando de START quando o portão chegar à posição de máxima abertura.
- O portão será activado para fechar até ao batente ou até atingir o fim de curso de fecho.
- Se os detectores não tiverem sido activados, ou se estes não tiverem comunicado a sua posição ao quadro eléctrico, é necessário accionar o comando de START quando o portão chegar à posição de fecho.

CONFIGURAÇÃO DO QUADRO ELÉCTRICO

Neste parágrafo, ilustra-se passo-a-passo o processo para a configuração de todos os parâmetros do quadro eléctrico **Pd8**.

É possível seguir todos os passos do processo e efectuar uma configuração completa do quadro eléctrico ou então seleccionar apenas os itens que interessa. Em ambos os casos, é indispensável seguir o processo correcto de saída através do item **Fine**, a fim de tornar efectiva a nova configuração.

O quadro eléctrico Pd8 dispõe de um processo de auto-aprendizagem dos tempos de operação; recomenda-se contudo programar inicialmente uma configuração standard (ver parágrafo anterior), executar em seguida a auto-aprendizagem e, por fim, alterar os itens que não o satisfazem.

REPOSIÇÃO DOS PARÂMETROS POR DEFEITO

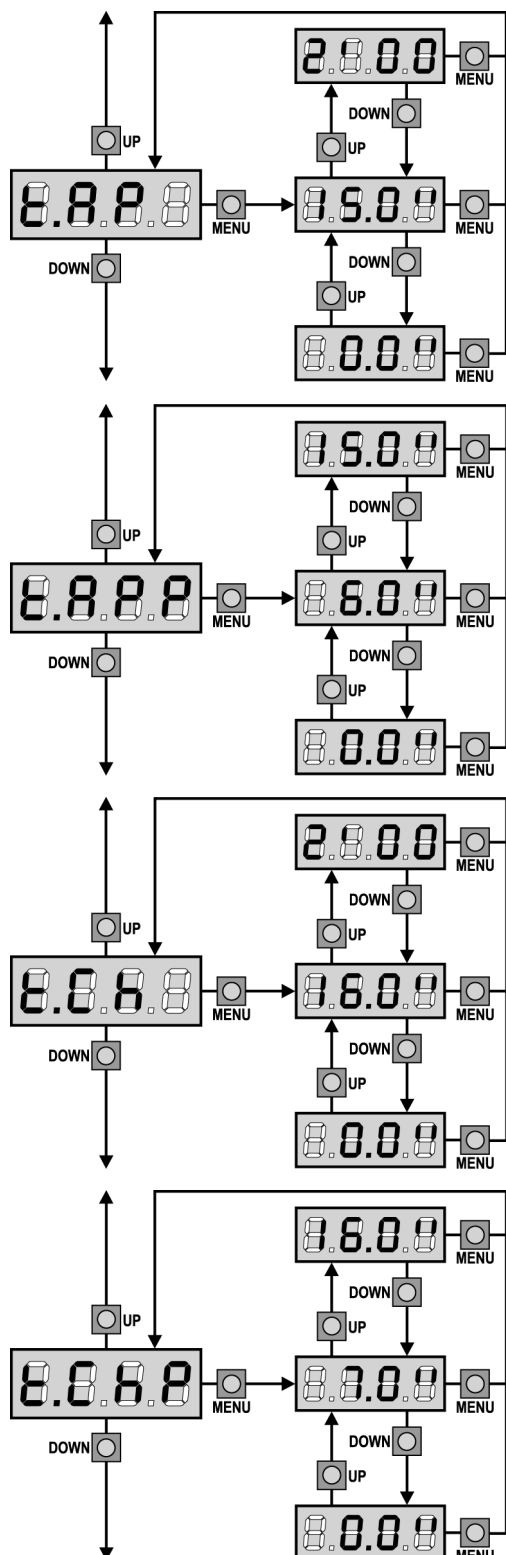
Se necessário, é possível repor todos os parâmetros aos seus valores standard ou por defeito (ver a tabela de recapitulação final).

⚠ ATENÇÃO: Com este processo perdem-se todos os parâmetros personalizados. Por isso, este foi colocado à parte do menu de configuração para minimizar o risco de o executar por erro.

1. Desligar o quadro eléctrico.
2. Voltar a ligá-lo; o visor exibe o ecrã de teste dos segmentos e, em seguida, a revisão do firmware (por exemplo **Pr 1.9**).

3. Durante a visualização da revisão do firmware, premir a tecla UP: o quadro eléctrico exibe uma contagem decrescente (de **dE.-9** a **dE-1**).
4. Antes que a contagem decrescente acabe, premir a tecla MENU: todos os parâmetros são repostos com o seu valor por defeito e é iniciado o menu de configuração para efectuar as modificações necessárias.

Se o processo de reposição dos parâmetros por defeito tiver sido iniciado por engano, basta deixar acabar a contagem decrescente. O quadro eléctrico volta a funcionar normalmente sem modificar os parâmetros configurados.



Tempo de abertura

Em fase de abertura, o motor será accionado para o tempo configurado. Se for detectado um obstáculo ou se o fim de curso intervir, o quadro eléctrico pode interromper a abertura antes de findar o tempo.

Tempo de abertura parcial (acesso pedonal)

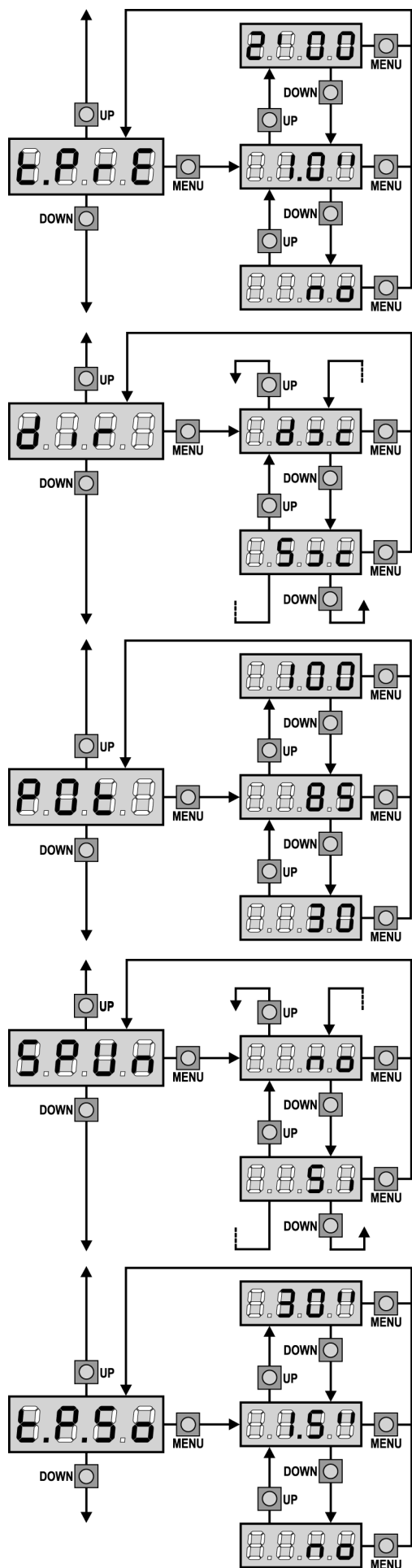
Se o quadro eléctrico receber um comando do Start Pedonal, abre o portão apenas por um tempo reduzido. O máximo de tempo configurável é **t.AP**.

Tempo de fecho

Em fase de fecho, o motor será accionado para o tempo configurado. Se for detectado um obstáculo ou se o fim de curso intervir, o quadro eléctrico pode interromper a abertura antes de findar o tempo. Para evitar que o portão não se feche completamente, é recomendado configurar um tempo superior a esse da abertura **t.AP**.

Tempo de fecho parcial (acesso pedonal)

En caso de abertura parcial, o quadro eléctrico utiliza esse tempo para o fecho. O máximo de tempo configurável é **t.CH**. Para evitar que o portão não se feche completamente, é recomendado configurar um tempo superior a esse da abertura **t.APP**.



Tempo pré-piscar

Antes de qualquer movimento do portão, a luz de sinalização será activada para o tempo **t.PrE**, para indicar uma manobra iminente.

Direcção do portão

Este menu permite inverter a direcção de abertura do portão sem inverter os fios do motor e do fim de curso.

- dx** o portão abre para a direita
- Sx** o portão abre para a esquerda

⚠ ATENÇÃO: "Direcção do portão" significa a direcção visualizada do lado dentro do portão.

Potência do motor

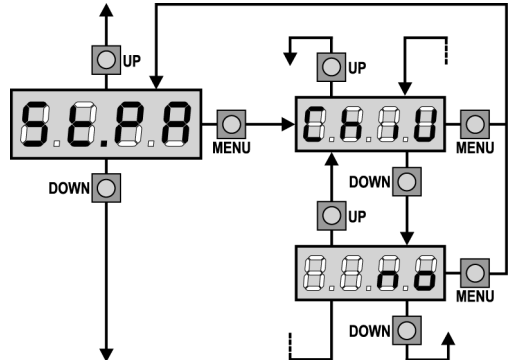
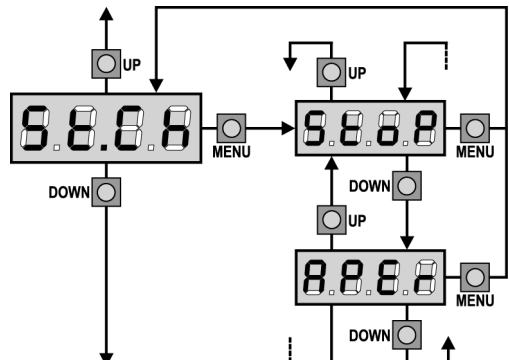
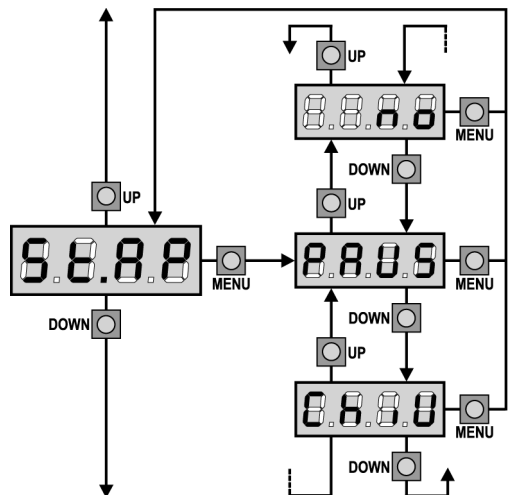
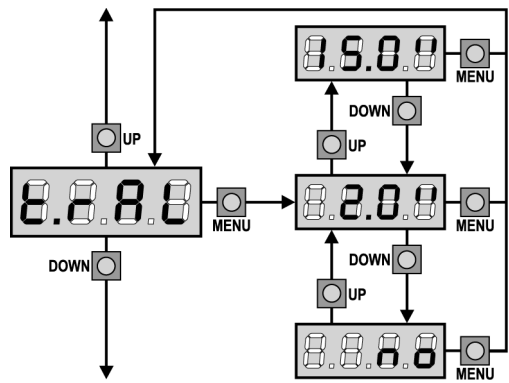
Este menu permite regular a potência do motor. O valor exibido representa a percentagem da potência máxima do motor.

Arranque

Quando o portão está parado e começa a entrar em movimento, deve fazer frente à inércia inicial, consequentemente se o portão for muito pesado, pode correr o risco de não se mover. Se activar a função ARRANQUE, para os 2 primeiros segundos do movimento, o quadro eléctrico ignora o valor Pot e fornece ao motor a potência máxima para superar a inércia do portão.

Arranque suave

Se esta função estiver activada, nos primeiros segundos do movimento do portão, o quadro eléctrico fornece ao motor uma velocidade mais reduzida para conseguir um arranque mais suave.



Tempo reduzido

Se esta função estiver activada, nos últimos segundos de funcionamento, o quadro eléctrico fornece ao motor uma velocidade mais reduzida para evitar um choque violento contra o batente. O tempo máximo configurável é **t.AP**.

⚠ ATENÇÃO:

- Se NÃO se utilizar a função de auto-aprendizagem dos tempos de operação, é recomendado desactivar o abrandamento para poder medir o tempo de abertura e fecho, e activá-la novamente após esta programação; o quadro eléctrico tem automaticamente em conta o prolongamento do tempo de operação causado pelo abrandamento.
- Se o tempo de abertura parcial t.APP for inferior a t.AP, durante o ciclo pedonal, não há abrandamento na fase de abertura.

Start em fase de abertura

Este menu permite estabelecer o comportamento do quadro eléctrico, se receber um comando do Start durante a fase de abertura.

- PAUS** O portão pára e entra em pausa
- ChiU** O portão começa imediatamente a fechar-se
- no** O portão continua a abrir-se (o comando é ignorado)

Para programar a lógica de funcionamento "passo-a-passo", seleccionar a opção **PAUS**.

Para programar a lógica de funcionamento "abre-sempre", seleccionar a opção **no**.

Start em fase de fecho

Este menu permite estabelecer o comportamento do quadro eléctrico, se receber um comando do Start durante a fase de fecho.

- StoP** O portão pára e considera-se o ciclo como concluído
- APEr** O portão abre-se novamente

Para programar a lógica de funcionamento "passo-a-passo", seleccionar a opção **Stop**.

Para programar a lógica de funcionamento "abre-sempre", seleccionar a opção **APEr**.

Start em pausa

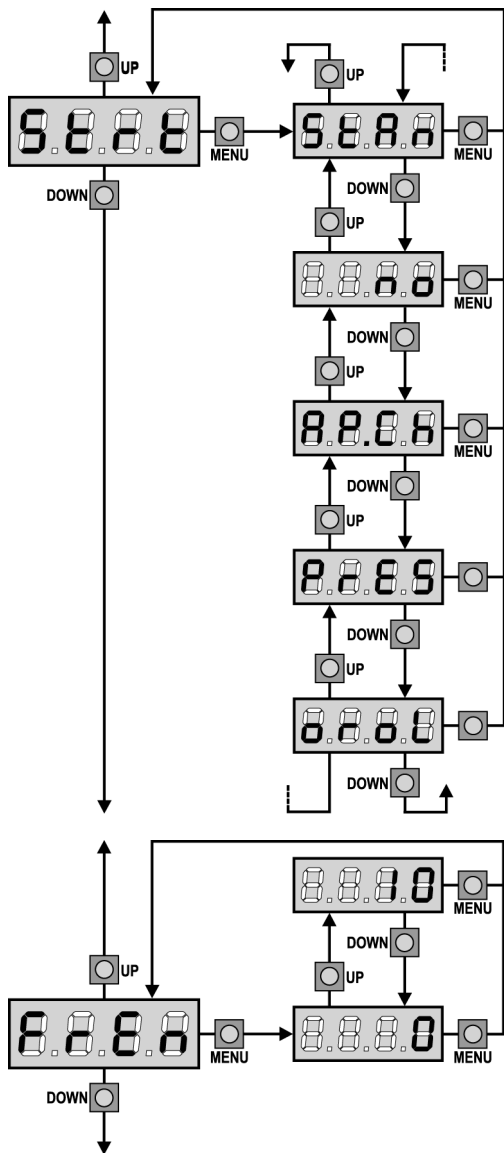
Este menu permite estabelecer o comportamento do quadro eléctrico, se receber um comando do Start quando o portão está aberto ou em pausa.

- ChiU** O portão começa a fechar-se
- no** O comando é ignorado

Para programar a lógica de funcionamento "passo-a-passo", seleccionar a opção **ChiU**.

Para programar a lógica de funcionamento "abre-sempre", seleccionar a opção **no**.

Independentemente da opção escolhida, o comando de Start permite fechar o portão se este tiver sido bloqueado com um comando de Stop ou se o fecho automático não tiver sido activado.



Função das entradas de Start

Este menu permite seleccionar o modo de funcionamento das entradas (ver parágrafo "Entradas de activação")

- StAn** Funcionamento standard das entradas de Start e Start Pedonal, conforme as programações dos menus.
- no** As entradas de Start nos bornes estão desactivadas. As entradas rádio funcionam conforme o modo StAn.
- AP.CH** O impulso de Start controla sempre a abertura, o impulso de Start Pedonal controla sempre o fecho.
- PrES** Funcionamento Homem Presente; o portão abre-se enquanto a entrada de Start está fechada e fecha-se enquanto a entrada de Start Pedonal está fechada.
- oroL** Funcionamento com temporizador, o portão permanece aberto enquanto a entrada de Start ou a de Start Pedonal permanece fechada; quando se abre o contacto, inicia-se a contagem do tempo de pausa.

Função de travão

Este menu permite activar a função de travão, possibilitando a paragem imediata do portão, através de um comando ou a intervenção de uma segurança, impedindo qualquer movimento do portão.

Este inconveniente verifica-se quando é utilizado um motor de correr com embraiagem num portão muito pesado: devido à inércia, o portão não se bloqueia imediatamente e o seu movimento pode prolongar-se ainda por uma dezena de centímetros, prejudicando o funcionamento de segurança.

- 0** A função de travão nunca está activa.
- 1 ÷ 10** A função de travão está activa. A potência da travagem é proporcional ao valor programado.

Após a intervenção da banda de segurança ou do detector de obstáculos ou de um comando de Stop, a travagem é sempre efectuada com a máxima potência, independentemente do valor programado (desde que superior a 0), para garantir uma inversão rápida.

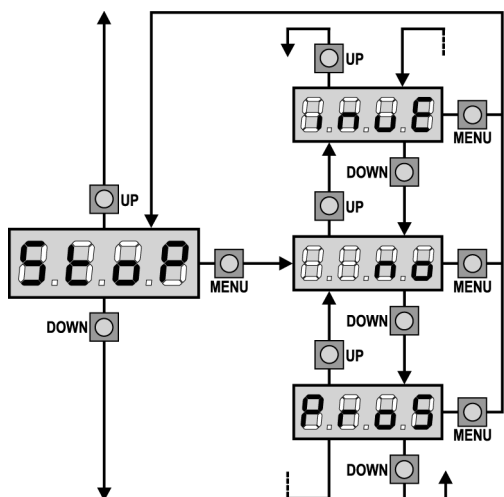
ATENÇÃO: Cada travagem causa um stress mecânico aos componentes do motor. Recomenda-se o ajuste do valor mínimo para o qual se obtém um espaço de paragem satisfatório.

Entrada Stop

Este menu permite seleccionar as funções associadas ao comando de STOP.

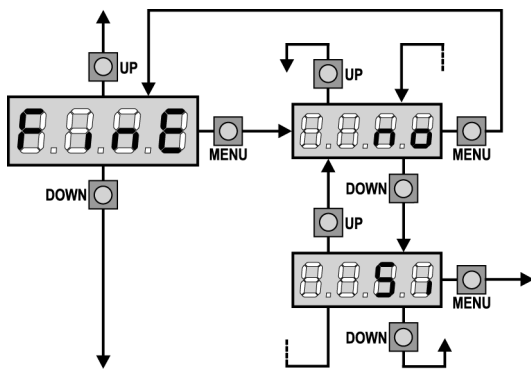
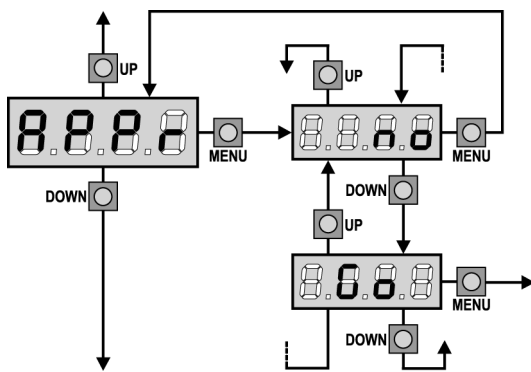
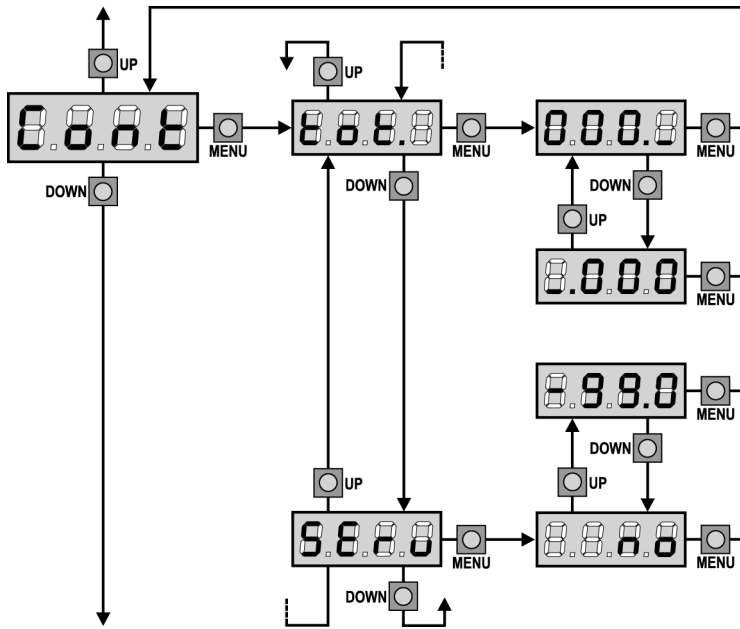
- no** A entrada STOP está desactivada. Não é necessário ligar em ponte com o comum.
- ProS** O comando de STOP pára o portão: premindo o comando de START, o portão retoma o movimento.
- invE** O comando de STOP pára o portão: premindo o comando de START, o portão retoma o movimento na direcção oposta.

⚠ ATENÇÃO: durante a pausa, o comando de STOP pára a contagem do tempo de pausa, o accionamento posterior do comando de START fechará sempre o portão.



Exibição dos contadores

Este menu permite exibir o contador dos ciclos de abertura completos e estabelecer os intervalos de manutenção. (Ver parágrafo "Leitura do contador de ciclos" mais abaixo).



Aprendizagem automática dos tempos de operação

Este menu activa um processo permitindo ao quadro eléctrico encontrar a melhor duração dos tempos de operação de forma autónoma (ver parágrafo "Configuração rápida").
Seleccionado a opção **Go**, o menu de configuração fecha-se e inicia-se o ciclo de aprendizagem.

⚠ ATENÇÃO: O processo de aprendizagem automática dos tempos de operação pode ser iniciado apenas se o quadro eléctrico estiver definido no modo **STANDARD (StAn)**.

Fim de programação

Este menu permite concluir a programação (tanto por defeito como a personalizada) memorizando os dados modificados.

- no** outras modificações a efectuar, não sair da programação.
- Si** modificações concluídas: fim da programação, o visor exhibe o painel de controlo.

OS DADOS INSERIDOS FORAM MEMORIZADOS: O QUADRO ELÉCTRICO ESTÁ AGORA PRONTO A SER UTILIZADO.

LEITURA DO CONTADOR DE CICLOS

O quadro eléctrico **Pd8** faz a contagem dos ciclos de abertura do portão completos e, se necessário, assinala a necessidade de manutenção após um número fixo de manobras.

Estão disponíveis dois contadores:

- Totalizador dos ciclos de abertura completos que não se pode pôr a zero (opção "tot" do item "Cont")
- Contador decrescente dos ciclos que faltam antes da próxima manutenção (opção "Serv" do item "Cont"). Este segundo contador pode ser programado com o valor desejado.

O esquema ao lado mostra como se deve ler o totalizador, o número de ciclos que faltam antes da próxima manutenção e programar o número de ciclos que faltam antes da próxima manutenção (no exemplo: o quadro eléctrico completou 12451 ciclos e faltam 1322 ciclos antes da próxima manutenção).

A área 1 representa a leitura do número total dos ciclos completos: com as teclas Up e Down, é possível alternar a visualização entre os milhares ou as unidades.

A área 2 representa a leitura do número total dos ciclos que faltam antes da próxima manutenção: o valor é arredondado para centenas.

A área 3 representa a programação deste último contador: premindo uma vez a tecla Up ou Down, o valor actual do contador é arredondado para milhares, qualquer pressão posterior aumenta ou diminui a programação em 1000 unidades. A contagem precedentemente exibida é perdida.

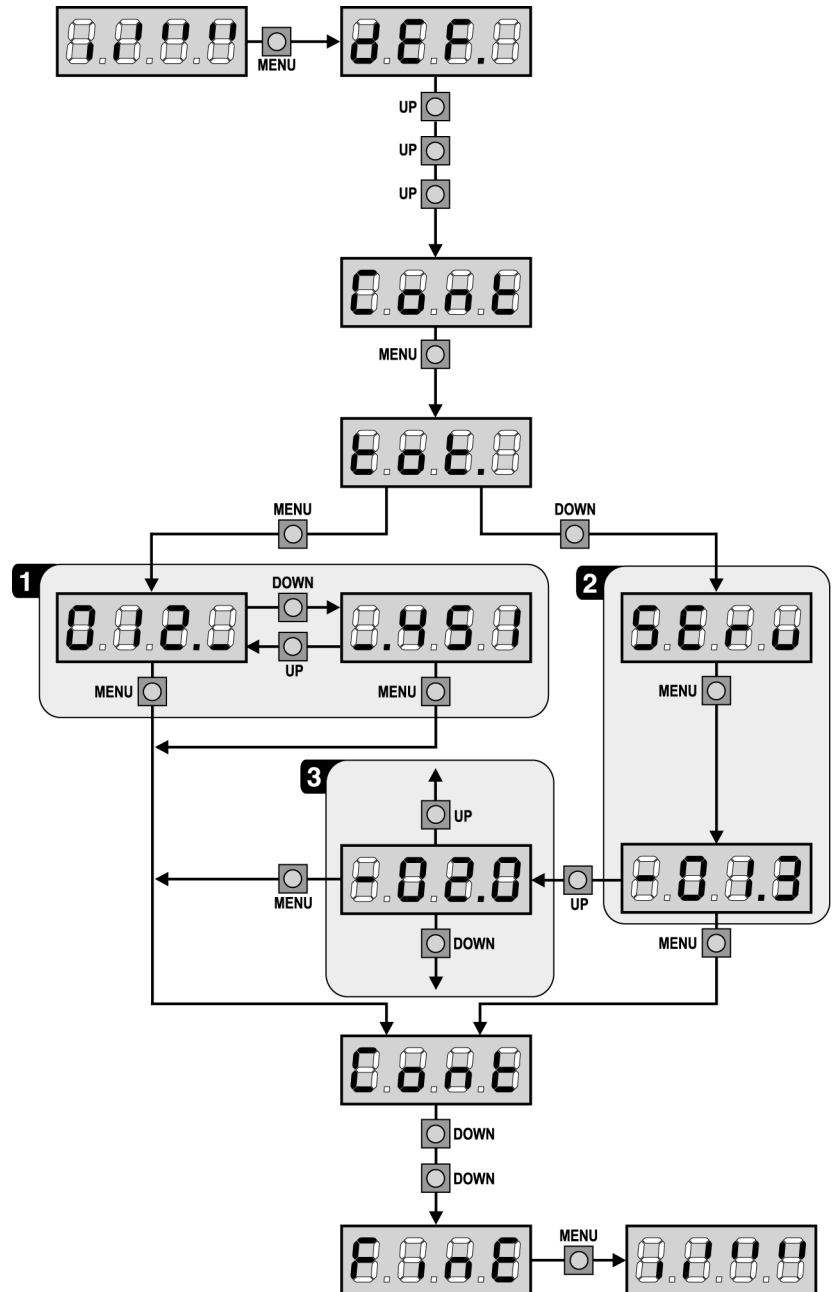
Sinalização para a necessidade de manutenção

Quando o contador dos ciclos que faltam antes da próxima manutenção chegar a zero, o quadro eléctrico assinala o pedido de manutenção através de um pré-piscar suplementar de 5 segundos.

A sinalização repete-se no início de cada ciclo de abertura, até o instalador aceder ao menu de leitura e configuração do contador, programando eventualmente um número de ciclos após os quais será novamente pedida a manutenção.

Se não for definido um novo valor (deixando o contador a zero), a função de sinalização do pedido de manutenção é desactivada e a sinalização não é repetida.

⚠ ATENÇÃO: as operações de manutenção devem ser efectuadas exclusivamente por pessoal qualificado.



FUNCIONAMENTO DO DETECTOR DE OBSTÁCULOS

O quadro eléctrico Pd8 é dotado de um sofisticado sistema que permite detectar se o movimento do portão é impedido por um obstáculo. A sensibilidade do sistema pode ser regulada através do menu **Sens**: quanto maior é o valor programado, mais rápida é a intervenção do quadro eléctrico em caso de obstáculo; programando o valor 0, desactiva-se o detector de obstáculos.

⚠️ ATENÇÃO: seja qual for a sensibilidade programada, o sistema detecta apenas o obstáculo se o portão estiver parado; desta forma, não são detectados os obstáculos que travam o portão sem conseguir pará-lo. Além disso, o sistema de detecção não funciona quando o portão se move a uma velocidade reduzida.

O comportamento do quadro eléctrico, em caso de detecção do obstáculo, depende da programação do menu **T.rAL** e do momento em que é detectado o obstáculo.

Abrandamento desactivado

O motor pára quando detectado um obstáculo e, numa fracção de segundos, fará um movimento inverso para não deixar as engrenagens sob esforço.

Abrandamento activado

A detecção é efectuada apenas se o portão, no momento em que encontra o obstáculo, se mover a uma velocidade normal. O portão pára e inverte o movimento durante 3 segundos para libertar o obstáculo. Um accionamento posterior do Start faz com que o portão retome o movimento na direcção precedente. Se já tiver começado o abrandamento, não é detectado qualquer obstáculo; esta situação não é perigosa porque o motor, em movimento brando, puxa o obstáculo com uma potência muito reduzida.

ANOMALIAS DE FUNCIONAMENTO

Neste parágrafo, são enumeradas algumas anomalias de funcionamento que podem aparecer; é indicado a causa e o processo a seguir para a resolução da mesma.

O led MAINS não se acende

Significa que há falta de tensão na placa do quadro eléctrico Pd8.

1. Certificar-se de que não há uma interrupção de corrente antes de ver o quadro eléctrico.
2. Antes de intervir no quadro eléctrico, cortar a corrente através do interruptor, instalado na linha de alimentação e retirar o borne de alimentação.
3. Verificar se o fusível F1 está queimado. Neste caso, substituí-lo por outro do mesmo valor.

O led OVERLOAD está aceso

Significa que está presente uma sobrecarga na alimentação dos acessórios.

1. Retirar a parte extraível que contém os bornes de 1 a 12. O led OVERLOAD apaga-se.
2. Eliminar a causa de sobrecarga.
3. Colocar novamente a parte extraível dos bornes e verificar se o led não se acende novamente.

Pré-piscar prolongado

Quando se acciona o comando de Start, a luz de sinalização acende-se imediatamente, mas o portão não se abre logo.

Significa que a contagem dos ciclos programados acabou e que o quadro eléctrico requer uma intervenção de manutenção.

Erro 1

Na saída da programação, será exibido no visor:



Significa que não foi possível memorizar os dados modificados. Este mau funcionamento não pode ser reparado pelo instalador. O quadro eléctrico terá de ser enviado à V2 S.p.A. para ser reparado.

Erro 2

Quando é accionado o comando de Start, o portão não se abre e é visualizado o seguinte no visor:



Significa que falhou o teste do triac.

Antes de enviar o quadro eléctrico à V2 S.p.A para ser reparado, certificar-se de que os motores estão bem ligados.

Erro 3

Quando é accionado o comando de Start, o portão não se abre e é exibido no visor:



Significa que falhou o teste das fotocélulas.

1. Certificar-se de que nenhum obstáculo interrompe o feixe das fotocélulas quando é accionado o comando de Start.
2. Certificar-se de que as fotocélulas, activadas pelo menu, estão efectivamente instaladas.
3. Se forem usadas fotocélulas de tipo 2, certificar-se de que o item do menu **Fot2** está programado em **CF.CH**.
4. Certificar-se de que as fotocélulas estão alimentadas e a funcionar: interrompendo o feixe, deve-se sentir o desencadeamento do relé.

Erro 4

Quando é accionado o comando de Start e o portão não se abre (ou se abre parcialmente), é visualizado no visor:



Significa que há um problema no sistema de paragem.

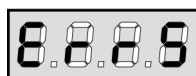
Verificar o retro dos magnetes, se estiverem ao contrário é necessário desmonta-los e inverte-los.

Se os magnetes estão instalados correctamente, então significa que o sensor do sistema de paragem está danificado, ou que a cablagem de conexão entre o sensor e a central de comando foi interrompida.

Substituir o detector fim de curso ou a parte da cablagem danificada. Se o erro persistir, enviar o quadro eléctrico à V2 S.p.A. para ser reparado.

Erro 5

Quando é accionado o comando de Start, o portão não se abre e é visualizado no visor:



Significa que falhou o teste das bandas de segurança. Certificar-se de que a central de comando das bandas de segurança está correctamente ligada e a funcionar. Certificar-se de que as bandas de segurança, activadas por menu, estão efectivamente instaladas.

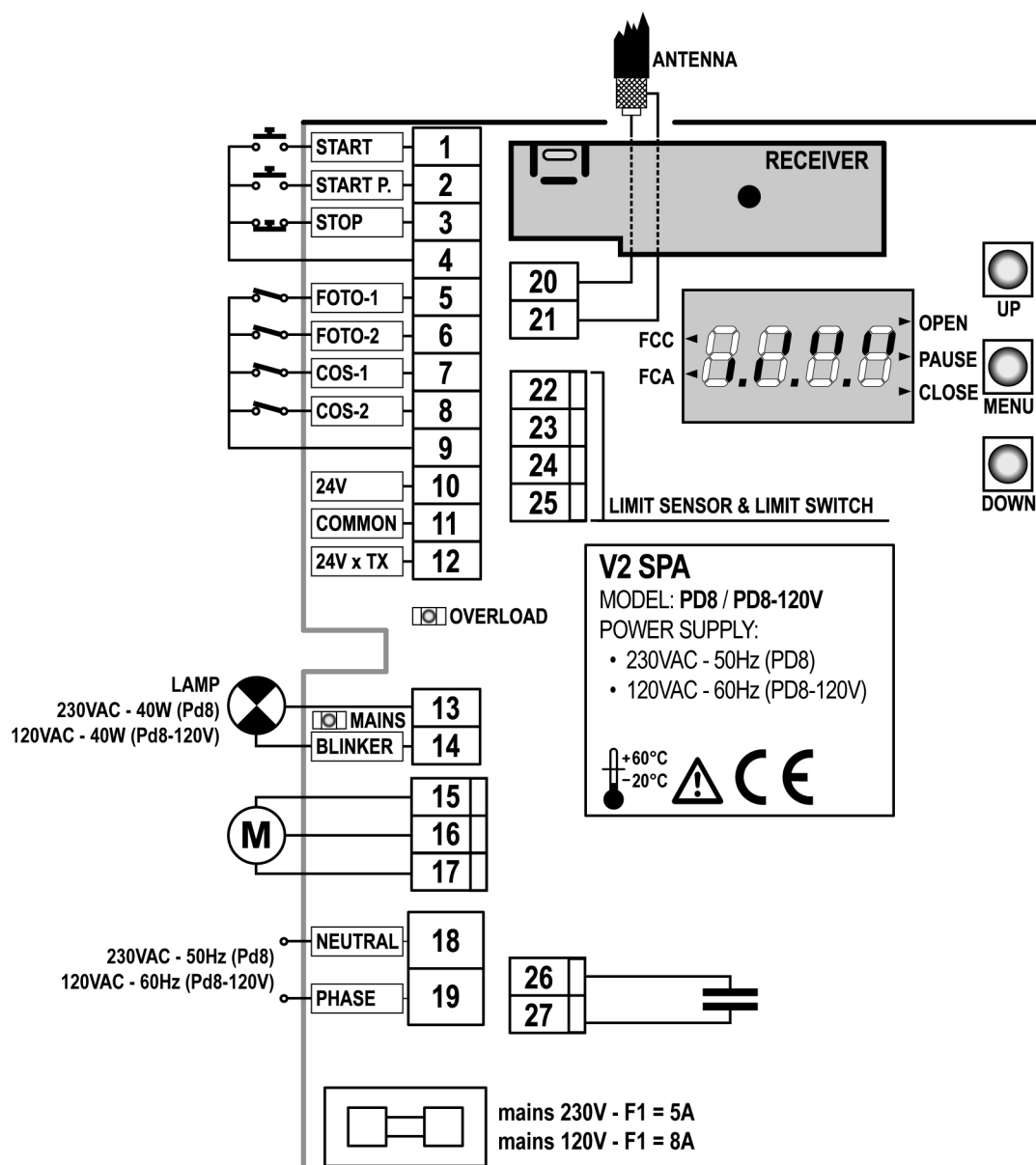
TABELA DAS FUNÇÕES Pd8

VISOR	DADOS	DESCRIÇÃO	POR DEFEITO	MEMO DADOS
t.AP	0.0" ÷ 2.0'	Tempo de abertura do portão	15.0"	
t.APP	0.0" ÷ t.AP1	Tempo de abertura pedonal do portão	6.0"	
t.Ch	0.0" ÷ 2.0'	Tempo de fecho do portão	16.0"	
t.ChP	0.0" ÷ t.Ch	Tempo de fecho pedonal do portão	7.0"	
t.PrE	0.5" ÷ 2.0'	Tempo de pré-piscar	1.0"	
	no	- Pré-piscar desactivado (corresponde ao valor 0)		
dir		Direcção de abertura do portão	dx	
	dx	- O portão abre para a direita		
	Sx	- O portão abre para a esquerda		
Pot	30 ÷ 100%	Potência do motor	85	
SPUn	no/Si	Arranque do motor a uma potência máxima	no	
t.PSo	0.5" ÷ 3.0"	Tempo de arranque suave	1.5"	
	no	- Arranque suave desactivado		
t.raL	0.5" ÷ t.AP	Tempo de abrandamento	2.0"	
	no	- Abrandamento desactivado		
St.AP		Arranque em abertura	PAUS	
	no	- O comando de START não é recebido		
	ChiU	- O portão fecha-se		
	PAUS	- O portão entra em pausa		
St.Ch		Arranque em fecho	StoP	
	Stop	- O portão conclui o ciclo		
	APEr	- O portão abre-se		
St.PA		Arranque em pausa	ChiU	
	no	- O comando de START não é recebido		
	ChiU	- O portão fecha-se		
SPAP		Start pedonal em abertura	PAUS	
	no	- O comando de START P. não é recebido		
	ChiU	- O portão fecha-se		
	PAUS	- O portão entra em pausa		
Ch.AU		Fecho automático	no	
	no	- O fecho automático está desactivado (corresponde ao valor 0)		
	0.5" ÷ 20.0'	- O portão fecha após o tempo programado		
Ch.tr		Fecho após trânsito	no	
	no	- Fecho após trânsito desactivado (carga Ch.AU)		
	0.5" ÷ 20.0'	- O portão fecha-se após o tempo programado		
LP.PA	no/Si	Luz de sinalização em pausa	no	
PA.tr	no/Si	Pausa após trânsito	no	

TABELA DAS FUNÇÕES Pd8

VISOR	DADOS	DESCRIÇÃO	POR DEFEITO	MEMO DADOS
St.rt		Entradas de Start	StAn	
	StAn	- Funcionamento standard		
	no	- As entradas dos bornes estão desactivadas		
	AP.CH	- Comandos de abertura e fecho separados		
	PrES	- Funcionamento Homem Presente		
	oroL	- Funcionamento temporizador		
FrEn	0 ÷ 10	Função de travão	0	
StoP		Entrada de STOP	no	
	no	- A entrada está desactivada: o comando de STOP não é recebido		
	invE	- O comando de STOP pára o portão: o START seguinte inverte o movimento		
	ProS	- O comando de STOP pára o portão: o START seguinte não inverte o movimento		
Fot 1		Entrada fotocélula 1	no	
	APCh	- Funciona como fotocélula activa nas fases de abertura ou de fecho		
	no	- Desactivada		
Fot 2		Entrada fotocélula 2	CFCh	
	CFCh	- Funciona como fotocélula activa na fase do fecho e com o portão parado		
	no	- Desactivada		
	Ch	- Funciona como fotocélula activa apenas na fase do fecho		
tESt		Teste dos dispositivos de segurança	no	
	no	- Função não activa		
	Foto	- Teste activado apenas para as fotocélulas		
	CoSt	- Teste activado apenas para as bandas de segurança		
	Ft.Co	- Teste activado para as fotocélulas ou para as bandas de segurança		
CoS1	no/Si	Entrada banda de segurança 1 (banda de segurança fixa)	no	
CoS2	no/Si	Entrada banda de segurança 2 (banda de segurança móvel)	no	
C.WL	no/Si	Habilitação costas WIRELESS	no	
FC.En	no/Si	Entradas fim de curso	Si	
ASM	0.5" ÷ t.AP	Anti-derrapagem	1.0"	
	no	- Função desactivada		
SEnS	0 ÷ 10	Nível do detector de obstáculos	0	
Cont		Exibição dos contadores	tot	
	tot.	- Número total de ciclos completos (visualiza os milhares ou as unidades)		
	Man	- Número de ciclos antes do próximo pedido de manutenção (valor arredondado para centenas) programável de 1000 em 1000; se for programado para 0, o pedido é desactivado e é exibido "No")		
APPr		Aprendizagem automática dos tempos de operação	no	
	no	- Função desactivada		
	Go	- Arranque do processo de auto-aprendizagem		
FinE		Fim da programação	no	
	no	- Não sai do menu de programação		
	Si	- Sai do menu de programação memorizando os parâmetros programados		

TABELA DE LIGAÇÕES ELÉCTRICAS



PORTUGUÊS

1	Comando de abertura para a ligação dos dispositivos tradicionais com contacto N.A.
2	Comando de abertura pedonal para a ligação dos dispositivos tradicionais com contacto N.A.
3	Comando de STOP. Contacto N.F.
4	Comum (-)
5	Fotocélulas tipo 1. Contacto N.F.
6	Fotocélulas tipo 2. Contacto N.F.
7	Bandas de segurança tipo 1 (fixas). Contacto N.F.
8	Bandas de segurança tipo 2 (móveis). Contacto N.F.
9	Comum (-)
10 - 11	Saída alimentação 24 VAC para fotocélulas e outros acessórios
11 - 12	Alimentação TX fotocélulas para teste de funcionamento
13 - 14	Luz de sinalização 230VAC 40W (Pd8) / 120VAC 40W (Pd8-120V)
15 - 16 - 17	Motor

18	Neutro alimentação 230VAC / 120VAC
19	Fase alimentação 230VAC / 120VAC
20	Central antena
21	Blindagem antena
22 - 23 - 24 - 25	Detector fim de curso
26 - 27	Condensador
F1	5A (Pd8) / 8A (Pd8-120V)
MAINS	Assinala que o quadro eléctrico está alimentado
OVERLOAD	Assinala que há sobrecarga na alimentação dos acessórios
FCC	Assinala a activação dos fins de curso de fecho
FCA	Assinala a activação dos fins de curso de abertura
OPEN	Abertura em curso
PAUSE	Pausa (portão aberto)
CLOSE	Fecho em curso

INHALTSVERZEICHNIS

_WICHTIGE HINWEISE	122
ÜBEREINSTIMMUNG MIT DEN NORMEN	122
LISTE DER KOMPONENTEN	123
TECHNISCHE EIGENSCHAFTEN	123
VORBEREITENDE ARBEITSSCHRITTE	124
INSTALLATION	124
MONTAGE DER ZAHNSTANGE	124
INSTALLATION DER ENDANSCHLÄGE	124
MOTORFREIGABE	125
INSTALLATIONSPLAN	125
BESCHREIBUNG DER STEUERZENTRALE	126
INSTALLATION	126
STROMVERSORGUNG	126
GETRIEBEMOTOR	126
BLINKVORRICHTUNG	126
FOTOZELLEN	126
KONTAKTLEISTEN	127
ENDANSCHLÄGE	127
STOP	128
AKTIVIERUNGSEINGÄNGE	128
EINSTECKEMPFÄNGER	128
ÄÜßERE ANTENNE	129
STEUERPULT	129
VERWENDUNG DER TASTEN DOWN MENU UND UP ZUM PROGRAMMIEREN	130
SCHNELLKONFIGURATION	131
KONFIGURATION DER STEUERUNG	131
ABLESEN DES ZYKLUSZÄHLERS	140
FUNKTION DES HINDERNISSENSORS	141
FUNKTIONSSTÖRUNGEN	141
FUNKTIONSÜBERSICHT PD8	142
ELEKTRISCHÄSVERBINDUNGSTABELLE	144

WICHTIGE HINWEISE

Für technische Erläuterungen oder Installationsprobleme verfügt die Firma V2 SPA über einen Kundendienst, der zu Bürozeiten unter der Telefonnummer (+39) 01 72 81 24 11 erreicht werden kann.

Die Firma V2 SPA behält sich das Recht vor, das Produkt ohne vorherige Ankündigungen abzuändern; die Übernahme der Haftung für Schäden an Personen oder Sachen, die auf einen unsachgemäßen Gebrauch oder eine fehlerhafte Installation zurückzuführen sind, wird abgelehnt.



Um die Steuerung fehlerfrei zu installieren und programmieren zu können, lesen Sie bitte diese Bedienungsanleitung sehr aufmerksam durch.

- Diese Bedienungsanleitung ist nur für Fachtechniker, die auf Installationen und Automationen von Toren.
- Keine Information dieser Bedienungsanleitung ist für den Endbenutzer nützlich.
- Jede Programmierung und/oder jede Wartung sollte nur von geschulten Technikern vorgenommen werden.

DIE AUTOMATISIERUNG MUSS IN ÜBEREINSTIMMUNG MIT DEN GELTENDEN EUROPÄISCHEN NORMEN ERFOLGEN:

- EN 60204-1** (Sicherheit der Maschine elektrische Ausrüstungen von Maschinen, Teil 1: allgemeine Anforderungen)
- EN 12445** (Nutzungssicherheit kraftbetätigter Torerüfverfahren)
- EN 12453** (Nutzungssicherheit kraftbetätigter Tore Anforderungen)
- Der Installateur muss eine Vorrichtung (z.B. thermomagn. Schalter) anbringen, die Trennung aller Pole des Geräts zum Versorgungsnetz garantiert. Die Norm verlangt eine Trennung der Kontakte von mindestens 3 mm an jedem Pol (EN 60335-1).
- Für den Anschluss von Rohren und Schläuchen oder Kabeldurchgängen sind Verbindungen zu verwenden, die dem Sicherungsgrad IP55 entsprechen.
- Die Installation erfordert Kenntnisse auf den Gebieten der Elektrik und Mechanik; sie darf ausschließlich von kompetentem Personal durchgeführt werden, welches berechtigt ist, eine vollständige Konformitätserklärung vom Typ A auszustellen (Maschinenrichtlinie 2006/42/CEE, Anlage IIA).
- Für automatisch betriebene Rolltore ist die Einhaltung der folgenden Normen obligatorisch: EN 13241-1, EN 12453, EN 12445 und alle eventuell geltenden, regionalen Vorschriften.
- Auch die elektrische Anlage der Automatik muss den geltenden Normen genügen, und fachgerecht installiert werden.
- Die Schubkraft des Torflügels muss mit Hilfe eines geeigneten Instruments gemessen, und entsprechend den in Richtlinie EN 12453 definierten Höchstwerten eingestellt werden.
- Es wird empfohlen, in der Nähe der Automatik einen Notaus-Schalter zu installieren (mit Anschluss an einen Eingang STOP der Steuerkarte), so dass bei Gefahr ein unverzügliches Halten des Tors bewirkt werden kann.
- Das Gerät darf nicht von körperlich oder psychisch behinderten Kindern oder Personen ohne entsprechende Kenntnisse oder Aufsicht seitens einer kompetenten Person betätigt werden.

- Kinder so beaufsichtigen, dass sie nicht mit dem Gerät spielen.
- Für eine korrekte Inbetriebnahme des Systems empfehlen wir, aufmerksam die von der Vereinigung UNAC herausgegebenen Hinweise zu befolgen, die Sie auf der Webseite www.v2home.com finden.

INKORPORATIONSERKLÄRUNG FÜR UNVOLLSTÄNDIGE MASCHINEN

(Richtlinie 2006/42/EG, Anhang II-B)

Der Hersteller V2 S.p.A., mit Sitz in
Corso Principi di Piemonte 65, 12035, Racconigi (CN), Italia

Erklärt unter eigener Haftung, dass:
der Automatismus Modell:
GOLD400D-230V, GOLD400DM-120V,
GOLD800D-230V, GOLD800DM-120V
GOLD1200D-230V, GOLD1200DM-120V

Seriennummer und Baujahr: auf dem Typenschild
Beschreibung: Elektromechanisches Stellglied für Tore

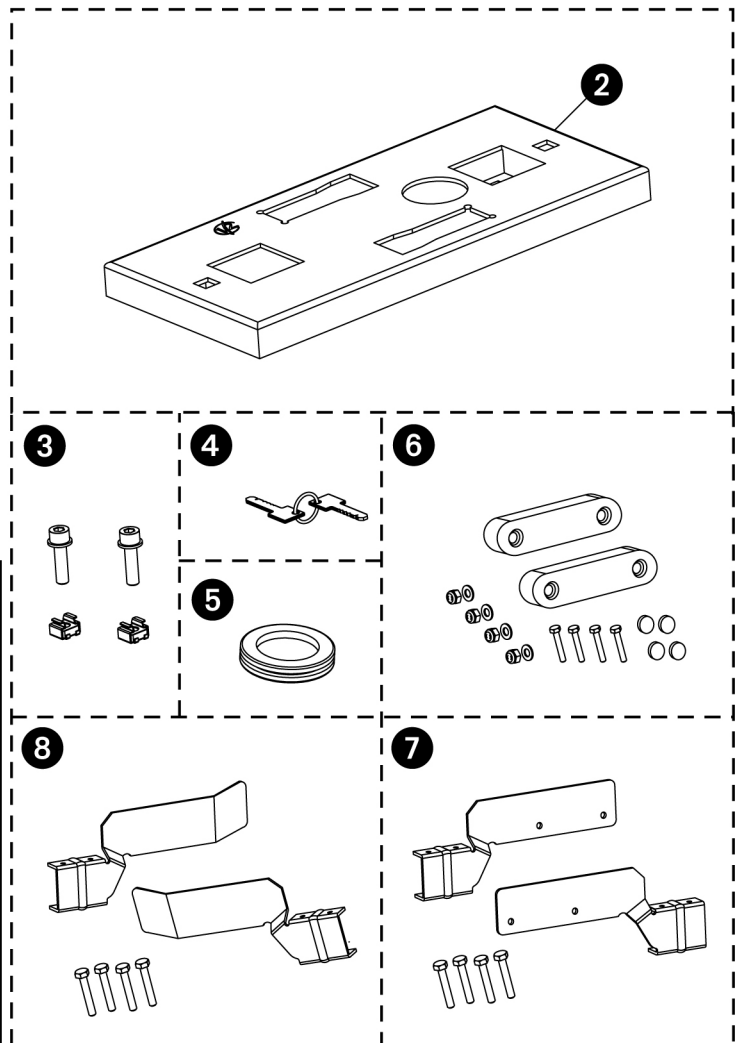
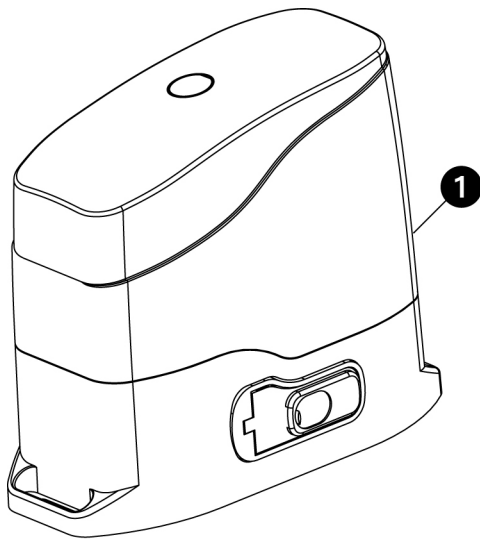
- für die Inkorporation in ein/e Tor bestimmt ist und eine Maschine darstellt gemäß Richtlinie 2006/42/EG. Diese Maschine darf nicht in Betrieb genommen werden bevor sie nicht als den Bestimmungen der Richtlinie 2006/42/EG (Anhang II-A) konform erklärt wird
- konform mit den wesentlichen anwendbaren Bestimmungen der Richtlinien ist:
Maschinenrichtlinie 2006/42/EG (Anhang I, Kapitel 1)
Niederspannungsrichtlinie 2006/95/EG
Richtlinie über elektromagnetische Verträglichkeit 2004/108/EG
Funkrichtlinie 99/05/EG

Die technische Dokumentation steht den zuständigen Behörden auf begründete Anfrage zur Verfügung bei:
V2 S.p.A., Corso Principi di Piemonte 65
12035, Racconigi (CN), Italien.

Folgende Person ist autorisiert, die Inkorporationserklärung zu unterzeichnen und die technische Dokumentation zur Verfügung zu stellen:

Cosimo De Falco
Gesetzlicher Vertreter von V2 S.p.A.
Racconigi, den 11/01/2010

TECHNISCHE EIGENSCHAFTEN	GOLD400D (230V)	GOLD800D (230V)	GOLD1200D (230V)	GOLD400D (120V)	GOLD800D (120V)	GOLD1200D (120V)
Max. Torgewicht	400 Kg	800 Kg	1200 Kg	400 Kg	800 Kg	1200 Kg
Spannungsversorgung	230V / 50Hz	230V / 50Hz	230V / 50Hz	120V / 60Hz	120V / 60Hz	120V / 60Hz
Maximale Motorleistung	300 W	350 W	500 W	400 W	500 W	550 W
Stromaufnahme ohne Belastung	1,5 A	1,6 A	2,0 A	2,6 A	3,2 A	3,6 A
Maximale Stromaufnahme	1,7 A	2 A	2,6 A	3,5 A	4 A	4,5 A
Anlaufkondensator	12 µF	14 µF	18 µF	35 µF	40 µF	40 µF
Laufgeschwindigkeit	0,16 m/s	0,16 m/s	0,16 m/s	0.16 m/s	0.16 m/s	0.16 m/s
Max. Schub	380 N	700 N	920 N	380 N	650 N	900 N
Einschaltdauert	30%	40%	30%	30%	30%	30%
Antriebsritzel	M4 - Z18	M4 - Z18	M4 - Z18	M4 - Z18	M4 - Z18	M4 - Z18
Betriebstemperatur	-20 ÷ +60°C	-20 ÷ +60°C	-20 ÷ +60°C	-20 ÷ +60°C	-20 ÷ +60°C	-20 ÷ +60°C
Antriebsgewicht	10 Kg	10 Kg	10,5 Kg	10 Kg	10 Kg	10 Kg
Schutzart	IP44	IP44	IP44	IP44	IP44	IP44
Max. Belastung des Zubehörs 24V	3W	3W	3W	3 W	3W	3W
Sicherungen	F1 = 5 A	F1 = 5 A	F1 = 5 A	F1 = 8 A	F1 = 8A	F1 = 8A



Nr	Beschreibung	Menge
1	• Elektromechanischen Stellantrieb	1
	• Kondensator	1
	• Zentralantrieb	1
2	Metallplatte zur Befestigung	1
3	Flügelmuttern + Bolzen M8 X 30 + Unterlegscheiben	2
4	Schlüssel zur Freigabe des Motors	2
5	Kabeldurchgang	2
6	Spannbügel für Magneten (nur für die Modelle mit magnetischen Endschaltern)	2
7	Magnetischen Endschaltern (nur für die Modelle mit magnetischen Endschaltern)	1
8	Mechanischen Endschaltern (nur für die Modelle mit mechanischen Endschaltern)	2

VORBEREITENDE ARBEITSSCHRITTE

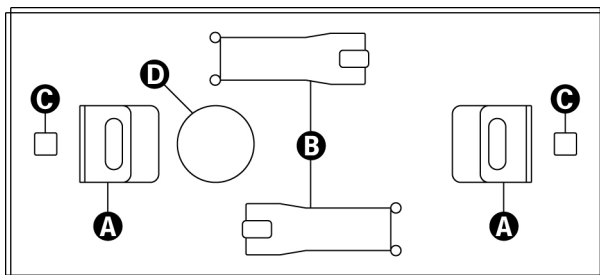
DIE EU - RICHTLINIEN EN12445 UND EN12453 (ERSETZEN DIE UNI 8612) SIND STRIKT EINZUHALTEN.

Es muss folgendes sichergestellt werden:

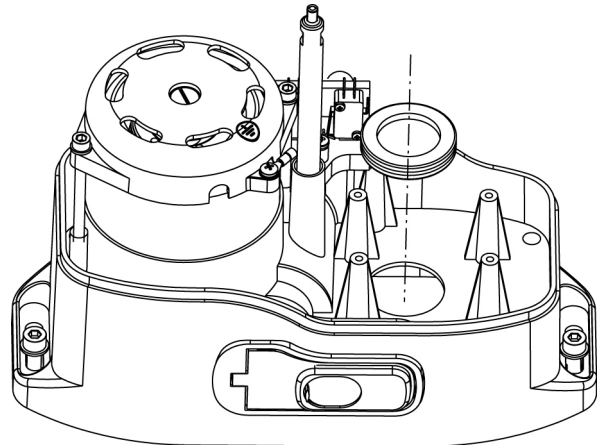
- Die Struktur Ihres Tores muss stabil und für die Installation geeignet sein; die Schiebetore dürfen keine kleinen Durchgänge haben.
- Das Schiebetor darf während des Laufs keine übermäßige seitliche Neigung aufweisen.
- Das Tor muss leicht und ohne übermäßige Reibung in der Führung laufen.
- Es müssen Stopper sowohl für die Öffnung, als auch für den Schließvorgang installiert werden, um ein Entgleisen zu vermeiden.
- Eventuell vorhandene manuelle Sperrvorrichtungen sind zu entfernen.
- Am Basement des Tores ist der Kanal für die Verlegung der Versorgungskabel (Durchmesser 20 / 30 mm) und die externen Vorrichtungen (Fotozellen, Warnleuchte, Wähler für Schlüssel) vorzusehen.

INSTALLATION

- Bereiten Sie eine Zementbasis mit einer Höhe von 40 - 50 mm vor, auf der die Metallplatte befestigt wird.
- Sehen Sie den Ausgang von zwei flexiblen Rohren zur elektrischen Kabelführung in Übereinstimmung mit der zentralen Bohrung (D) in der Gegenplatte vor. Selbige Gegenplatte wird mithilfe von Dübeln in Übereinstimmung der vorgefertigten Bohrungen (A), oder durch Einlassen der dafür vorgesehenen Flügel (B).
- Fixieren Sie den Motor an der Gegenplatte mithilfe der dafür vorgesehenen Flügelmuttern, die in die Bohrungen (C) eingesteckt werden.

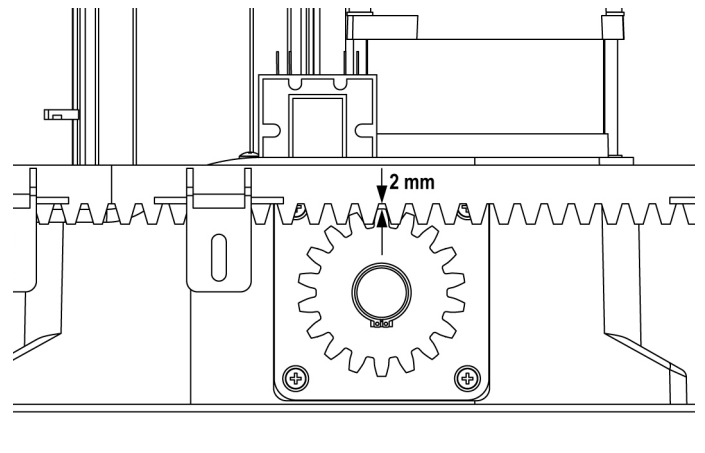


ACHTUNG: stecken Sie die Gummidichtung ins Kabeldurchgangsloch wie im Bild. Lochen Sie die Dichtung für den Durchgang der Kabeln, die mit der Steuerung verbunden werden müssen. Man empfiehlt, kleine Lochen zu machen, um den Eintritt von Insekten und anderen kleinen Tieren zu vermeiden.



MONTAGE DER ZAHNSTANGE

Geben Sie den Motor frei und öffnen Sie das Tor ganz. Befestigen Sie alle Bestandteile der Zahnstange am Tor, achten Sie dabei darauf, dass sich alle Elemente auf gleicher Höhe im Verhältnis zum Antriebsritzel befinden. Wichtig ist, dass die Zahnstange 1 oder 2 mm über dem Antriebsritzel positioniert wird, um zu verhindern, dass durch das Gewicht des Tores der Motor beschädigt wird.



INSTALLATION DER MAGNETISCHEN ENDANSCHLÄGE

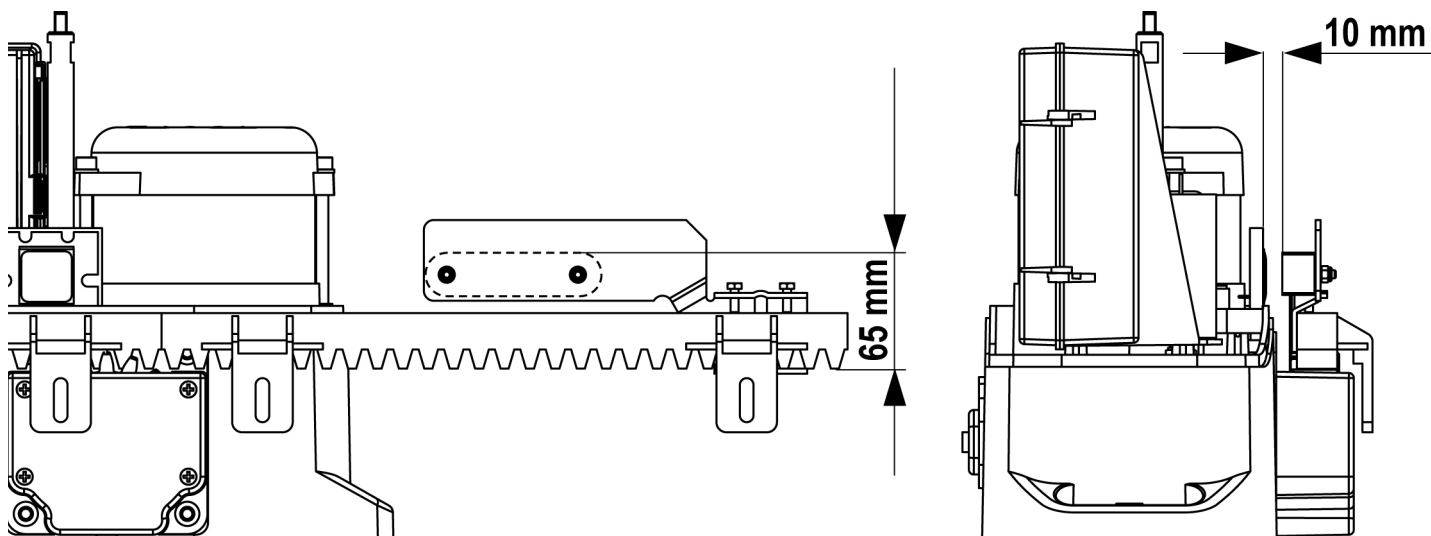
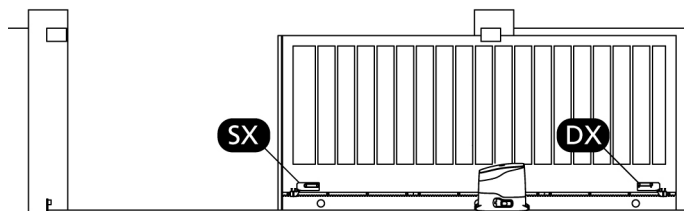
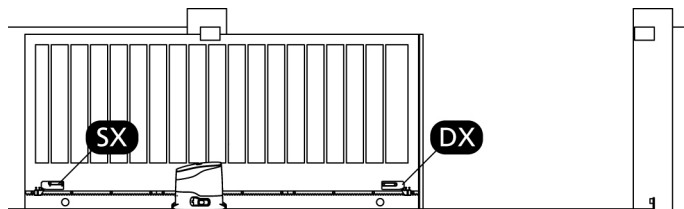
Installieren Sie den mitgelieferten Befestigungsbügel für die Magnete so an der Zahnstange, dass in den Positionen der maximalen Öffnung und des vollständigen Verschlusses der Magnet in Übereinstimmung mit dem Magnetsensor hinter der Kappe (so dicht wie möglich) positioniert wird.

Die mitgelieferten Magneten unterscheiden sich durch ihre verschiedene Farbe:

BLAUER MAGNET = ENDANSCHLAG RECHTS (DX)

ROTER MAGNET = ENDANSCHLAG LINKS (SX)

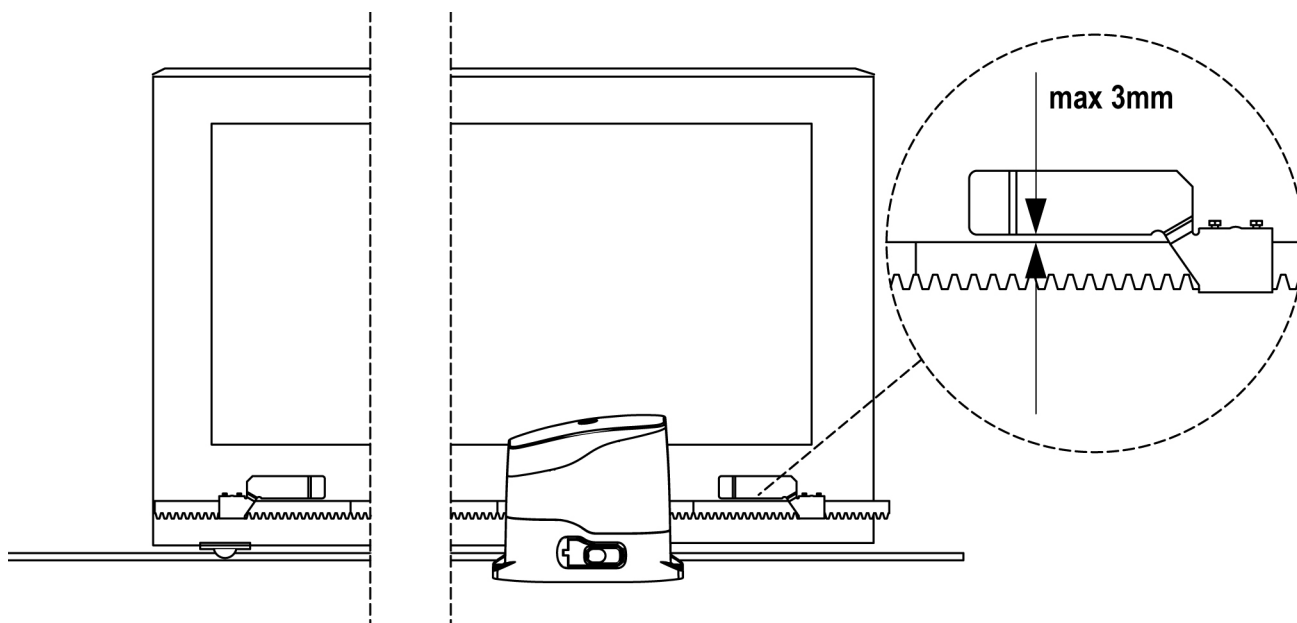
Der Endanschlagstyp (RECHTS/LINKS) hängt, unabhängig von der Öffnungsrichtung, von der Position des Endanschlags im Vergleich zum Motor ab.



INSTALLATION DER MECHANISCHEN ENDANSCHLÄGE

Bild vorgesehen und befestigen Sie sie mit den beigegefügtten Schrauben.

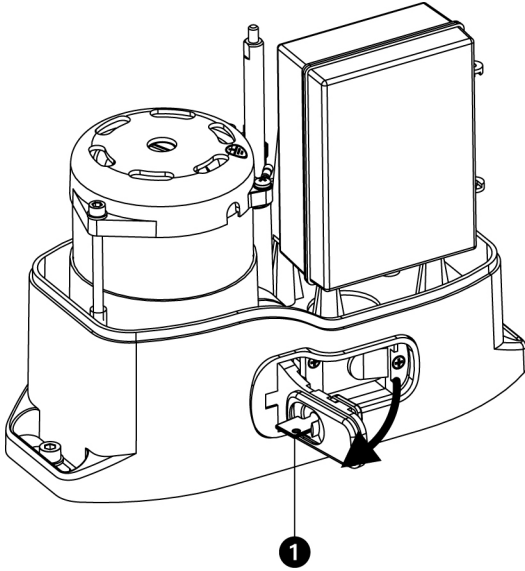
⚠ ACHTUNG: Bitte prüfen dass die Endschalterlager richtig betätigen das Endschaltermotorfeder.
In der fall die Sind nicht wie des untengeante Bild, bitte einbauen die Endschalterlager an die Zahnstange mit kleine Stärker hinzufügen.



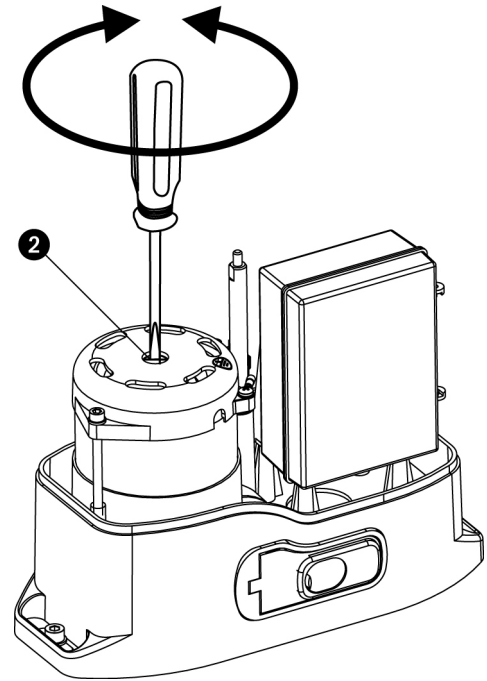
MOTORFREIGABE

Im Fall der Unterbrechung der Stromversorgung kann das Tor über den Motor freigegeben werden. Führen Sie den mitgelieferten Schlüssel in das Schloss (1) an der Frontseite des Motors ein, drehen Sie diesen um 90° und öffnen Sie die Kunststoffabdeckung.

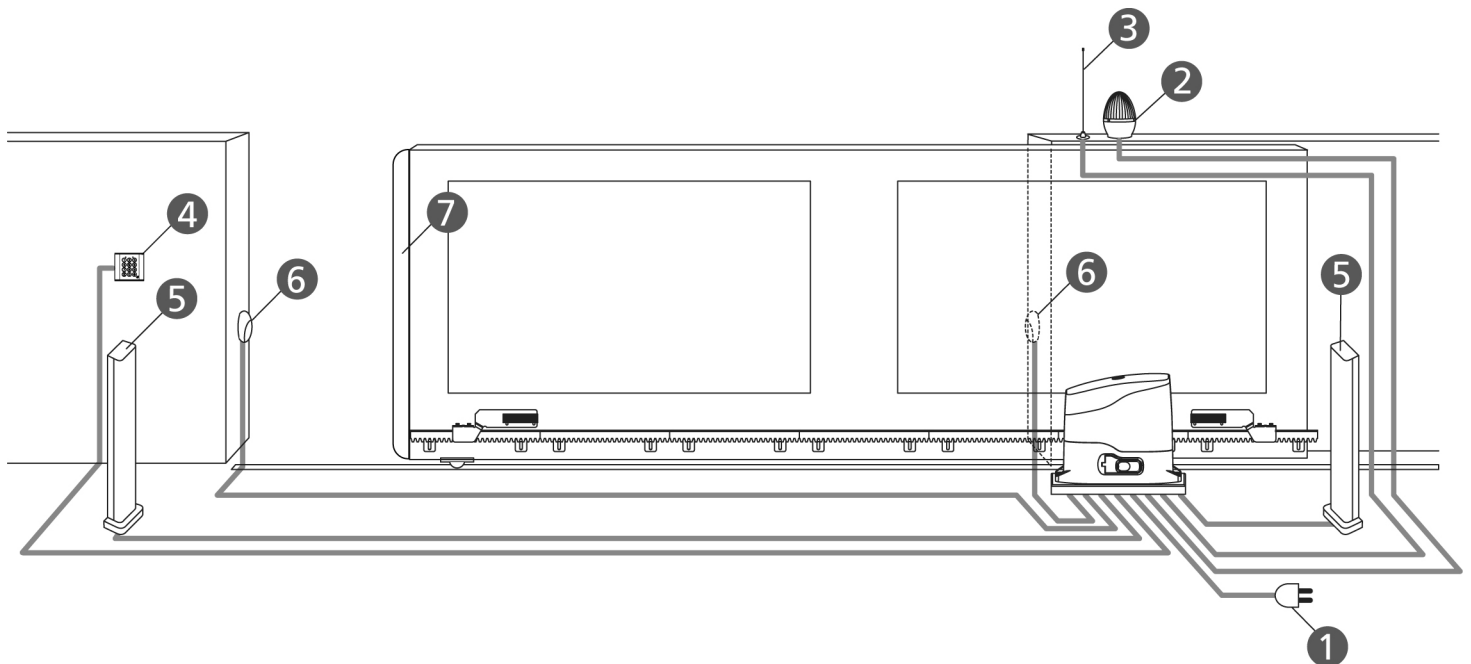
Um die Betriebsbereitschaft der Automatik wieder herzustellen, ist es ausreichend, die Abdeckung wieder zu schließen, den Schlüssel in die Anfangsposition zurück zu drehen und die Kunststoffkappe wieder über das Schloss zu schieben.



⚠ ACHTUNG: Sollte das Tor gegen den Stopper des Endanschlags gestoßen werden (z.B. aufgrund der mangelhaften Regulierung des Endanschlags), muss der Motor vor der Freigabe durch die oben beschriebene Prozedur mittels Einwirkung auf den Schraubenschlitz an der Rotorwelle 2 gelockert werden.



INSTALLATIONSPLAN



⚠ ACHTUNG! FÜR DIE INSTALLATION DÜRFEN AUSSCHLIESSLICH KABEL MIT DER MARKIERUNG T100°C VERWENDET WERDEN

1 Stromversorgung	Kabel 3 x 1,5 mm ²
2 Blinkvorrichtung	Kabel 2 x 1,5 mm ²
3 Antenne	Kabel RG-58
4 Schlüssel- oder Digitalwähler	Kabel 2 x 1 mm ²

5 Innenfotозellen	cavo 4 x 0,5 mm ² (RX)
6 Außenfotозellen	cavo 2 x 0,5 mm ² (TX)
7 Sicherheitskontaktleisten (EN 12978)	-

BESCHREIBUNG DER STEUERZENTRALE

Die digitale Zentrale Pd8 ist ein innovatives Produkt der V2 SPA, welches Sicherheit und Zuverlässigkeit für die Schiebetoreautomatisierung garantiert.

Die Pd8 ist mit einem Display ausgerüstet, welches außer der erleichterten Programmierung eine konstante Statusüberwachung der Eingänge gestattet; der Aufbau mit Menüstruktur ermöglicht ferner die anwenderfreundliche Einstellung der Betriebszeiten und der einzelnen Funktionen. Unter Einhaltung der europäischen Bestimmungen hinsichtlich der elektrischen Sicherheit und der elektromagnetischen Kompatibilität (EN 60335-1, EN 50081-1 und EN 50082-1) zeichnet sie sich durch die vollständige elektrische Isolierung des Niederspannungskreislaufs (einschließlich der Motoren) der Netzspannung aus.

Weitere Eigenschaften:

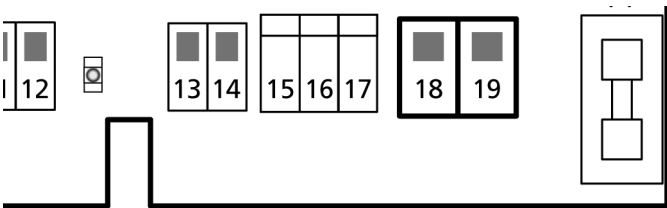
- Automatische Kontrolle für die Umschaltung der Relais auf Nullstrom.
- Einstellung der Motorleistung und unabhängige Wellentrennung.
- Erfassung der Hindernisse mittels Spannungsüberwachung in des Anlaufkondensator.
- Automatisches Lernen der Betriebszeiten.
- Überprüfung der Sicherheitsvorrichtungen (Fotозellen und Triac) vor jeder Öffnung.
- Deaktivierung der Sicherungseingänge mittels Konfigurationsmenü: es ist nicht notwendig, die Klemmen hinsichtlich der nicht installierten Sicherung zu überbrücken, es reicht aus, die Funktion im entsprechen.

INSTALLATION

Die Installation der Steuerung, die Sicherheitsvorrichtungen und das Zubehör ist bei ausgeschalteter Stromversorgung auszuführen.

STROMVERSORUNG

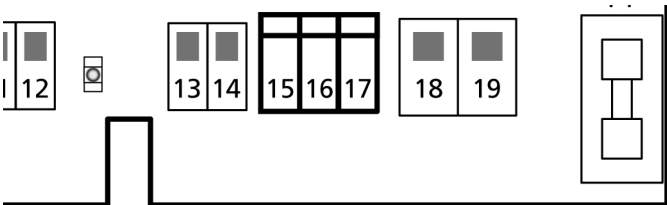
Die Steuerung ist mit 230V 60Hz (oder 120V - 50/60Hz) zu versorgen, und entsprechend den gesetzlichen Auflagen mit einem magnetohermischen Differentialschalter zu sichern. Das Stromversorgungskabel an die Klemmen **18** und **19** der Steuerung Pd8 anschließen.



GETRIEBEMOTOR

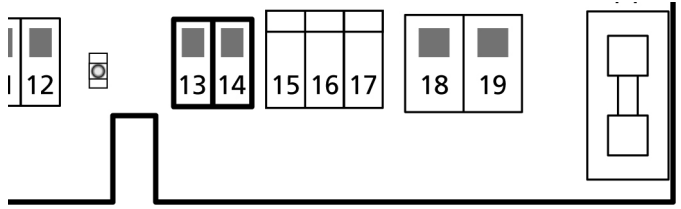
Die Steuerzentrale Pd8 antreibt des Asynchronmotorantrieb mit Wechselstrom. Den maximal Motorleistung ist 700W. Der Motorantrieb ist mit Polarisierklemmen Nr. **15**, **16** und **17** verbindet.

⚠️ ACHTUNG: nie des Steckverbinderrichtung umkehren



BLINKVORRICHTUNG

In die Steuerung Pd8 ist eine Blinkeinrichtung mit interner Blinkschaltung mit 230V - 40W (bei 120V - 40W für Modell Pd8 -120V) integriert. Kabel der Blinkleinrichtung bitte an die Klemmen **13** und **14** der Steuerung anschließen.



FOTOZELLEN

Je nach Klemme, an die diese angeschlossen werden, unterteilt die Steuerung die Fotозellen in zwei Kategorien:

- **Fotозellen Typ 1:** diese sind an der Innenseite des Tors eingebaut und sind sowohl während dem Öffnens als auch dem Schließens aktiv. Ein Auslösen der Fotозellen Typ 1 stoppt die Schiebetore: Wenn der Lichtstrahl frei ist, öffnet die Steuerung das Tor vollständig.

⚠️ ACHTUNG: Photозellen (Type 1) müssen eingebaut sein im eine Position um zu des ganze Öffnungszone kontrollieren können.

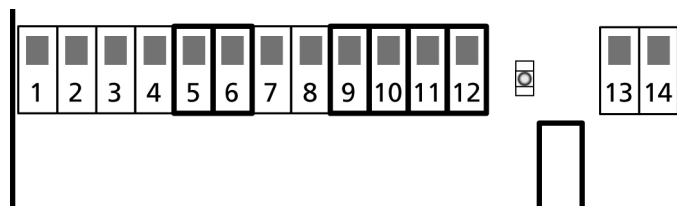
- **Fotозellen Typ 2:** diese sind an der Außenseite des Tores installiert und sind nur während des Schließens aktiv. Bei Auslösen der Fotозellen Typ 2 öffnet die Steuerung auf der Stelle das Tor wieder ohne auf eine Freigabe zu warten.

Die Steuerung Pd8 liefert eine Stromversorgung von 24VAC für die Fotозellen und kann vor dem Beginn des Öffnens deren Funktionieren testen. Die Stromversorgungsklemmen für die Fotозellen sind durch eine elektronische Sicherung geschützt, die bei Überlastung den Strom unterbricht.

- Stromversorgungskabel der Sender der Fotозellen zwischen die Klemmen **11** und **12** der Steuerung anschließen.
- Stromversorgungskabel der Empfänger der Fotозellen zwischen die Klemmen **10** und **11** der Steuerung anschließen.
- Ausgang der Empfänger der Fotозellen Typ 1 zwischen die Klemmen **5** und **9** der Steuerung und den Ausgang der Empfänger der Fotозellen Typ 2 zwischen die Klemmen **6** und **9** der Steuerung anschließen. Die Ausgänge bei normalerweise geschlossenem Kontakt verwenden.

⚠️ ACHTUNG:

- Bei Installierung mehrerer Fotозellenpaare des gleichen Typs sind deren Ausgänge in Reihe zu schalten.
- Bei Installierung von Reflexionslichtschranken ist die Stromversorgung an die Klemmen **11** und **12** der Steuerung anzuschließen, um den Funktionstest durchzuführen.

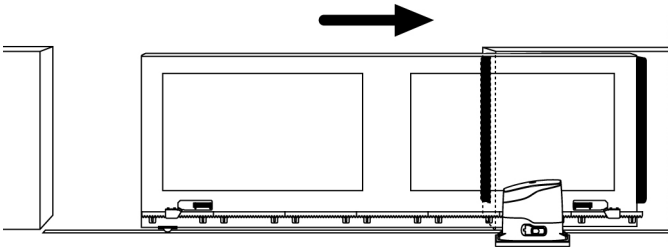


KONTAKTLEISTEN

Die Steuerung ermöglicht die Verwendung herkömmlicher Rippen mit normal geschlossenem Kontakt oder von Wireless-Rippen (siehe die der Vorrichtung beigelegte Anleitung).

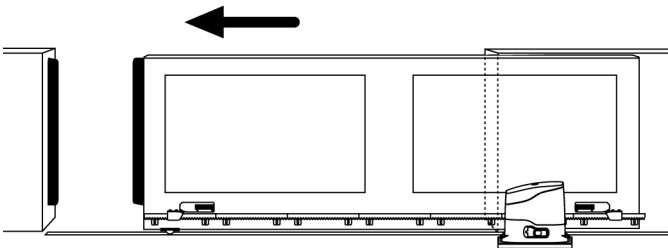
Je nach den Klemmen, an die diese angeschlossen werden, unterscheidet die Steuerung die Kontaktleisten in zwei Kategorien:

- **Sicherheitsvorrichtung (Type 1):** müssen eingebaut sein um zu den Schiebstoregefährlichenpunkten, (Ende), lang den Öffnungsdauer. Im Fall eines Auslösens der Kontaktleiste Typ 1 während des Öffnens des Tors schließt die Steuerung die Schiebentore wieder für 3 Sekunden. Dann wird die Bewegung blockiert. Im Fall eines Auslösens der Kontaktleiste Typ 1 während des Schließens des Tores, blockiert die Steuerung die Torbewegung sofort. Beim nächsten Befehl für Start- oder Start Fußgänger setzt das Tor wieder in die gleiche Richtung in Bewegung.



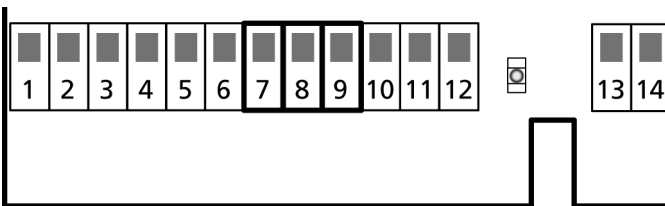
- **Sicherheitsvorrichtung (Type 2):** muss eingebaut sein um zu den Schiebstoregefährlichenpunkt, (Ende), lang den Schließungsdauer. Im Fall eines Auslösens der Kontaktleiste Typ 2 während des Schließens des Tores öffnet die Steuerung die Schiebentore wieder für 3 Sekunden und blockiert dann die weitere Bewegung. Im Fall eines Auslösens der Kontaktleiste Typ 1 während des Öffnens des Tores, blockiert die Steuerung die Torbewegung sofort. Beim nächsten Befehl für Start- oder Start Fußgänger setzt diese das Tor wieder in die gleiche Richtung in Bewegung.

⚠ ACHTUNG: die WIRELESS-Rippen (Type 2) sind beim Öffnen nicht aktiv



Die Adern des Kabels der Kontaktleiste Typ 1 zwischen die Klemmen **7** und **9** der Steuereinheit anschließen.

Die Adern des Kabels der Kontaktleiste Typ 2 zwischen die Klemmen **8** und **9** der Steuereinheit anschließen.

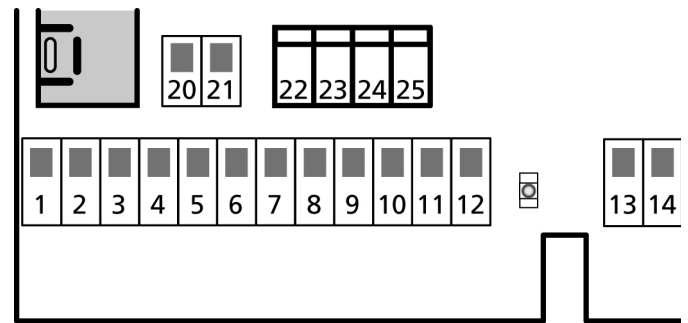


⚠ ACHTUNG: Verwenden Sie Kontaktleisten, deren Ausgang normalerweise einen geschlossenen Kontakt haben. Ausgänge von Kontaktleisten des gleichen Typs sind in Reihe anzuschließen.

ENDANSCHLÄGE

Die Endanschlag sind mit Polarisierklemmen Nr. **22**, **23**, **24** und **25** verbindet.

⚠ ACHTUNG: nie des Steckverbinderrichtung umkehren



STOP

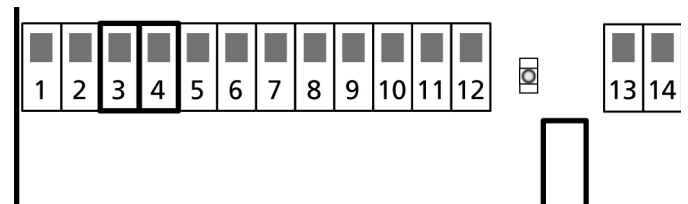
Zur größeren Sicherheit kann man einen Schalter installieren, bei dessen Betätigung das Tor auf der Stelle blockiert wird.

Der Schalter muss einen geschlossenen Kontakt (Öffner) haben, der sich bei Betätigung öffnet.

Wenn der Stoppschalter betätigt wird, während das Tor offen ist, ist immer die automatische Wiederschließfunktion deaktiviert. Zum Wiederschließen des Tores muss wieder ein Startbefehl geben (wenn die auf Pause gestellte Startfunktion deaktiviert ist, wird diese vorübergehend aktiviert, um die Sperre des Tors aufzuheben) werden.

Die Adern des Kabels des Stoppschalters an die Klemmen **3** und **4** der Steuerung anschließen.

Die Funktion des Stoppschalters kann durch eine auf Kanal **3** gespeicherte Fernsteuerung aktiviert werden (siehe Anleitung des Empfängers MR1).



AKTIVIERUNGSEINGÄNGE

Die Steuerung Pd8 verfügt über zwei Aktivierungseingänge, deren Funktion vom programmierten Funktionsmodus abhängt (Siehe Punkt Strt des Programmiermenüs):

- **Standardmodus:** Ein Befehl am ersten Eingang verursacht die vollständige Öffnung der Schiebentore (Start). Ein Befehl am zweiten Eingang verursacht nur das partielle Öffnen von Schiebentore (Start Fußgänger).
- **Modus Öffnen/Schließen und Anwesendperson:** Ein Befehl am ersten Eingang bewirkt stets das Öffnen und ein Befehl am zweiten Eingang stets das Schließen. Im Modus Öffnen/Schließen ist der Befehl vom Impuls-Typ. Das heißt, ein Befehl verursacht das vollständige Öffnen oder Schließen des Tores. Im Modus Anwesendperson, arbeitet das System bei einem Befehl im Typ Monostabil, d.h. das Tor wird solange geöffnet oder geschlossen wie der Kontakt geschlossen ist und stoppt sofort, wenn der Kontakt geöffnet wird.

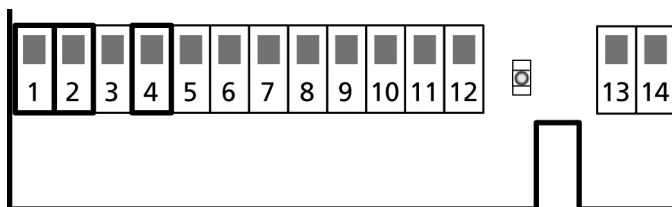
- **Zeitmodus:** dieser ist analog zum Standardmodus. Das Tor bleibt aber offen (vollständig oder partiell) solange der Kontakt am Eingang geschlossen bleibt. Wenn der Kontakt geöffnet wird, beginnt die Zählung der Pausenzeit, nach deren Ablauf das Tor wieder geschlossen wird. Diese Funktion ermöglicht es, die Schließ- und Öffnungszeit des Tores im Laufe eines Tages mit Hilfe eines externen Timers zu programmieren. Es ist unerlässlich, das automatische Wiederschließen zu aktivieren.

In jedem Modus müssen die Eingänge an die vorgesehenen Klemmen mit normalerweise geöffnetem Kontakt angeschlossen werden.

Das Anschlusskabel der Einheit, die das erste Eingangstor steuert, bitte zwischen den Klemmen **1** und **4** der Steuerung anschließen. Das Anschlusskabel der Einheit, die das zweite Eingangstor steuert, zwischen den Klemmen **2** und **4** der Steuerung anschließen.

Die mit dem ersten Eingang zusammenhängende Funktion kann man auch durch Drücken der Taste **UP** außerhalb des Programmiermenüs oder durch eine auf Kanal 1 gespeicherte Fernsteuerung aktivieren (siehe Anleitung des Empfängers MR1).

Die mit dem zweiten Eingang zusammenhängende Funktion kann man auch durch Drücken der Taste **DOWN** außerhalb des Programmiermenüs oder durch eine auf Kanal 2 gespeicherte Fernsteuerung aktivieren.



EINSTECKEMPFÄNGER

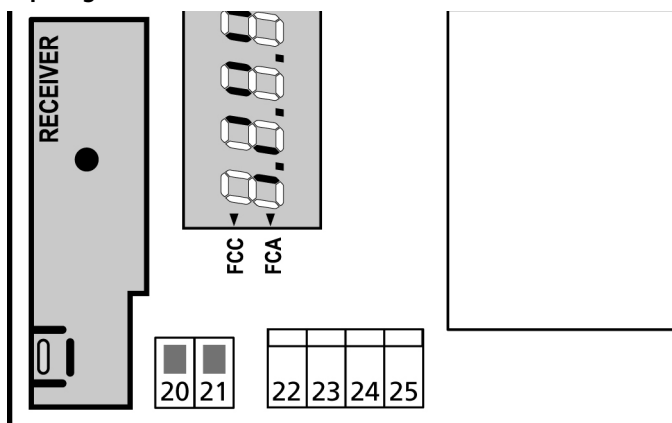
Die Steuerung Pd8 ist zum Einstecken eines Empfängers der Serie MR1 mit einem hoch empfindlichen Superüberlagerungsempfängermodul ausgestattet.

⚠️ ACHTUNG: Vor den folgenden Operationen trennen Sie bitte die Steuerung vom Stromnetz. Achten Sie auf die Richtung, in der Sie die ausziehbaren Module einfügen.

Das Empfängermodul MR1 hat 4 Kanäle. Jeder Kanal kann eigenständig für einen Befehl zur Steuerung des Pd8 genutzt werden.

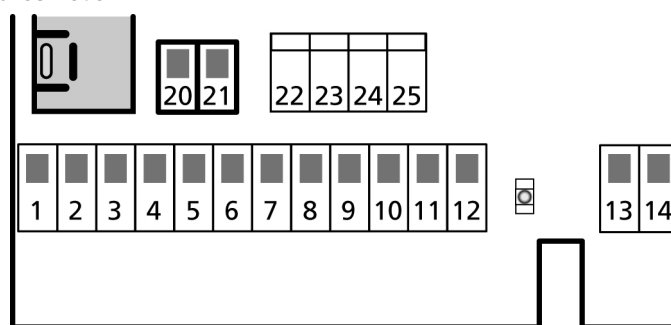
- KANAL 1 ➡️ START
- KANAL 2 ➡️ START FUSSGÄNGER
- KANAL 3 ➡️ STOP
- KANAL 4 ➡️ FÜR ZUKÜNFTIGE VERWENDUNGSZWECKE VORGESEHEN

⚠️ ACHTUNG: Bevor Sie beginnen die 4 Kanäle und die Funktionslogiken zu programmieren, lesen Sie bitte aufmerksam die beigefügte Bedienungsanleitung über den Empfänger MR1 durch.



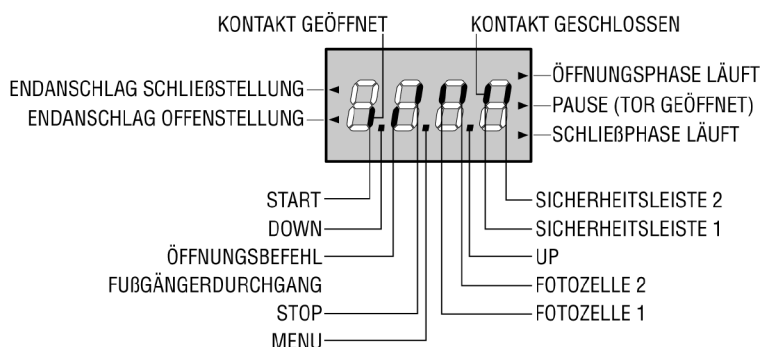
ÄußERE ANTENNE

Um die maximale Funkübertragung zu versichern, ist es ratsam, die äußere Antenne (Code 19A001) zu benutzen. Die Zentralader des Antennendrahtes der Antenne an Klemme **20** der Steuerung und die Umflechtung an Klemme **21** anschließen.



STEUERPULT

Wenn der Strom eingeschaltet wird, prüft die Steuereinheit das korrekte Funktionieren des Displays indem es alle Segmente 1,5 sec. lang auf **8.8.8.8.** schaltet. In den nachfolgenden 1,5 sec. wird die gelieferte Firmen-Softwareversion angezeigt: z.B. **Pr 1.9.** Am Ende dieses Tests wird das Steuer Menü angezeigt:



Die Steuertafel zeigt den Status der Kontakte am Klemmenbrett, sowie der Programmier Tasten an: Leuchtet das vertikale Segment rechts oben, ist der Kontakt geschlossen; leuchtet das vertikale Segment unten, ist er geöffnet (die obenstehende Zeichnung veranschaulicht den Fall, in dem die Eingänge START, START P, FOTO1, FOTO2, COSTA1, COSTA2 und STOP alle korrekt angeschlossen sind).

Die Punkte zwischen den Ziffern auf dem Display zeigen den Zustand der Programmierungstasten an: Wird eine Taste gedrückt, leuchtet der entsprechende Punkt auf.

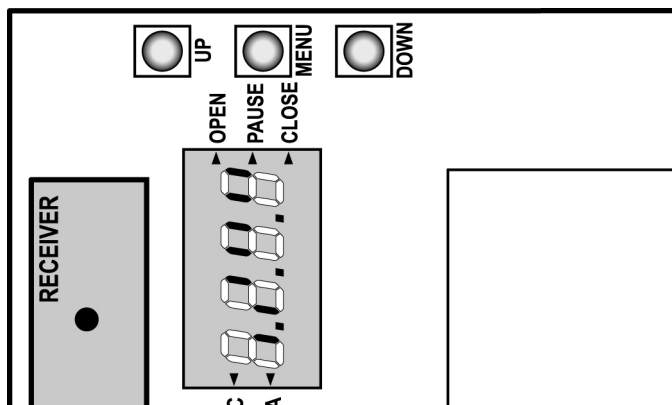
Die Pfeile links auf dem Display zeigen den Zustand der Endanschläge an. Die Anzeigenden beleuchten wenn die Endanschlag signalisieren den ganz Tor Öffnung oder Schließung.

Die Pfeile rechts auf dem Display zeigen den Zustand des Tores an:

- Der obere Pfeil leuchtet auf, wenn sich das Tor in der Öffnungsphase befindet. Blinkt er, bedeutet dies, dass die Öffnungsphase durch eine Sicherheitsvorrichtung (Sicherheitsleiste oder Lichtschranke) eingeleitet wurde.
- Der mittlere Pfeil zeigt an, dass sich das Tor in der Pausenzeit befindet. Blinkt er, bedeutet dies, dass die Zeitnahme für die automatische Schließfunktion aktiviert wurde.
- Der untere Pfeil leuchtet auf, wenn sich das Tor in der Schließphase befindet. Blinkt er, bedeutet dies, dass die Schließphase durch eine Sicherheitsvorrichtung (Sicherheitsleiste oder Lichtschranke) eingeleitet wurde.

VERWENDUNG DER TASTEN DOWN MENU UND UP ZUM PROGRAMMIEREN

Die Programmierung der Funktionen und Zeiten der Steuerung erfolgt in einem entsprechenden Konfigurationsmenü. Zu dem hat man durch die Tasten DOWN, MENU und UP des Displays Zugang. In ihm kann man sich durch das betätigen der Tasten bewegen.



Zum Aktivieren des Programmiermodus während der Anzeige des Steuerpults am Display hält man die Taste MENU Solange gedrückt, bis am Display **t.AP** angezeigt wird. Das Konfigurationsmenü besteht aus einer Liste von konfigurierbaren Optionen. Das am Display angezeigte Zeichen zeigt die augenblicklich gewählte Option an. Durch Drücken der Taste DOWN geht man zur nächsten Option über und durch Drücken der Taste UP kehrt man zur vorangehenden Option zurück. Durch Drücken der Taste MENU wird der aktuelle Wert der gewählten Option angezeigt, den man eventuell verändern will. Die letzte Option Menüs (FinE) ermöglicht es, die vorgenommenen Änderungen zu speichern und zur Normalfunktion der Steuerung zurückzukehren. Um nicht die eingegebene Speicherung zu verlieren, muss man den Programmiermodus über diese vorgegebene Menüoption verlassen.

ACHTUNG: wenn man länger als eine Minute lang keine Betätigung vornimmt, verlässt die Steuerung automatisch den Programmiermodus ohne die vorgenommenen Änderungen zu speichern. Sie müssen die Programmierarbeit wiederholen.

Durch Drücken der Taste DOWN laufen die Menüoptionen schnell über das Display bis die Option **FinE** erreicht wird. Analog laufen durch Drücken der Taste UP die Optionen schnell wieder rückwärts bis die Option **t.AP** erreicht wird. Auf diese Weise kann man schnell den Anfang oder das Ende der Menü-Liste erreichen.

Es stehen drei Arten zur Konfiguration von Menüs zur Verfügung:

- Funktionsmenü
- Zeitmenü
- Wertemenü

Einstellungen im Funktionsmenü

Das Funktionsmenü ermöglicht die Wahl einer Funktion in einer Gruppe möglicher Optionen. Wenn man ein Funktionsmenü aufruft, wird die augenblicklich aktive Option angezeigt; durch die Tasten DOWN und UP kann man die verfügbaren Optionen auf- und ablaufen lassen. Durch Drücken der Taste MENU wird die angezeigte Option aktiviert und man kehrt zum Ausgangspunkt der Einstellung zurück

Einstellungen im Zeitmenü

Das Zeitmenü ermöglicht die Einstellung der Dauer einer Funktion. Wenn man das Zeitmenü aufruft, wird der augenblicklich eingestellte Wert angezeigt; der Anzeigemodus hängt vom eingestellten Wert ab:

- Zeiten unter einer Minute werden in folgendem Format angezeigt:



Jedes Drücken der Taste UP erhöht die eingestellte Zeit um eine halbe Sekunde; jedes Drücken der Taste Down verringert diese um eine halbe Sekunde.

- Zeiten zwischen 1 und 10 Minuten werden in folgendem Format angezeigt:



Jedes Drücken der Taste UP erhöht die eingestellte Zeit um eine 5 Sekunden; jedes Drücken der Taste Down verringert diese um 5 Sekunden.

- Zeiten über 10 Minuten werden in folgendem Format angezeigt:



Jedes Drücken der Taste UP erhöht die eingestellte Zeit um eine halbe Minute; jedes Drücken der Taste Down verringert diese um eine halbe Minute.

Durch Gedrückthalten der Taste UP kann man den Wert der eingestellten Zeit schnell bis zu dem für diese Option vorgesehenen Maximalwert erhöhen (verändern). Analog kann man durch das Gedrückthalten der Taste Down den Wert der eingestellten Zeit schnell bis zu dem für diese Option vorgesehenen Minimalwert von **0.0"** verringern. In einigen Fällen ist die Einstellung des Werts 0 gleichbedeutend mit einer Deaktivierung der Funktion. Auf diese Weise wird anstatt des Werts **0.0"** **no** angezeigt. Durch Drücken der Taste MENU bestätigt man den angezeigten Wert und kehrt zum Ausgangspunkt der Einstellung zurück.

Einstellungen im Wertemenü

Diese sind analog denen des Zeitmenüs, der eingestellte Wert ist jedoch eine beliebige Zahl. Durch Gedrückthalten der Taste UP oder DOWN erhöht oder verringert sich der Wert langsam.

SCHNELLKONFIGURATION

In diesem Abschnitt wird eine Schnellprozedur zum Konfigurieren der Steuerung und zu deren augenblicklichen Aktivieren beschrieben.

Es wird empfohlen, anfänglich diese Anleitungen zu befolgen, um schnell das korrekte Funktionieren der Steuerung, des Motors und des Zubehörs zu prüfen und später die Konfigurationen zu ändern, wenn irgendein Parameter nicht zufriedenstellend sein sollte.

Hinsichtlich der Position der Optionen innerhalb des Menüs und der für jede Option verfügbaren Möglichkeiten siehe Abschnitt "KONFIGURATION DER STEUERUNG".

1. Aufrufen einer Defaultkonfiguration: lesen Sie den Paragraph „EINSTELLUNG DER STANDARDPARAMETER“.
2. Bitte die Optionen **StoP**, **Fot1**, **Fot2**, **CoS1**, **CoS2** und **FC.En** auf der Grundlage der am Tor installierten Sicherungen (Ampere-Angabe) einstellen.
3. Selbstlernzyklus starten (Option **APPr**).
Obige Operation schließt das Programmieren mit der Speicherung der eingegebenen Daten ab. Sie kehren zum Ausgangspunkt der Einstellung zurück.

Selbstlernprozedur:

- Wenn die Endanschläge oder der Hindernissensor aktiviert wurden, wird der Schiebetore zum Schließen bis zum Anschlag aktiviert oder zum Erreichen des Schließendanschlages.
- Wenn die Endanschläge oder der Hindernissensor NICHT aktiviert wurden, muss man sicherstellen, dass bei aktivierter Prozedur der Schiebetore vollständig geschlossen ist.
- Der Schiebetore wird zum Öffnen bis zum Anschlag oder zum Erreichen des Öffnungsendanschlages aktiviert.
- Wenn die Sensoren nicht aktiviert sind oder diese der Steuereinheit nicht die Position melden, muss man einen START-Befehl geben, wenn der Schiebetore die maximale Öffnungsposition erreicht hat.
- Der Schiebetore wird zum Schließen bis zum Anschlag oder zum Erreichen des Schließendanschlages aktiviert.
- Wenn die Sensoren nicht aktiviert wurden oder wenn diese der Steuerung nicht die Position melden, muss man einen START-Befehl geben, wenn der Schiebetore die maximale Schließposition erreicht hat.

KONFIGURATION DER STEUERUNG

In vorliegendem Abschnitt werden die einzelnen Schritte der Konfigurationsprozedur aller Funktionsparameter der Steuereinheit Pd8 beschrieben.

Man kann eine vollständige Konfiguration der Steuerung durchführen, indem man alle Konfigurationsschritte ausführt oder man wählt nur einzelne Optionen von Interesse. In beiden Fällen ist es zum Aktivieren der neuen Konfiguration notwendig, die korrekte Prozedur des Verlassens mittels Option **FinE** durchzuführen.

Die Steuerung Pd8 verfügt über eine Selbstlernprozedur der Arbeitszeiten; es ist daher ratsam, anfänglich eine Standardkonfiguration (vorhergehender Abschnitt zu nutzen), die Selbstlernprozedur durchzuführen. Danach können dann die gewünschten Parameter an den betreffenden Stellen des Programms eingestellt werden.

EINSTELLUNG DER STANDARDPARAMETER

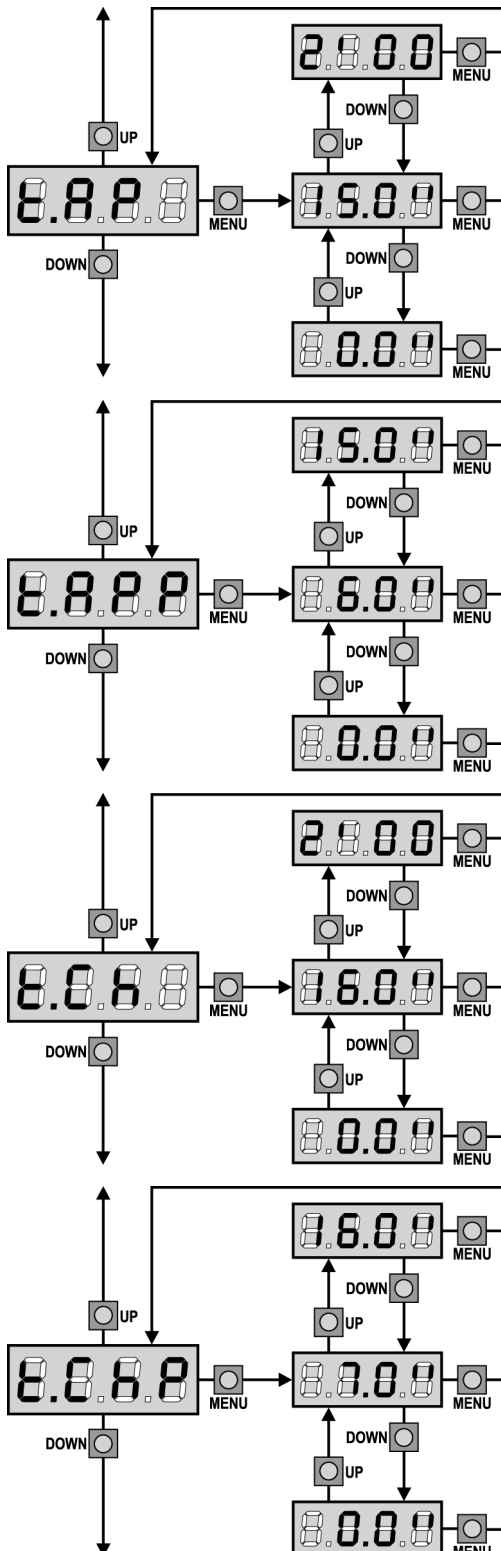
Im Notfall ist es möglich alle Parameter mit ihrem Standardwert wieder einzustellen (sehen Sie die letzte Übersichtstabelle).

⚠ WICHTIG: diese Prozedur verursacht den Verlust aller eingestellten maßgeschneiderten Parameter. Aus diesem Grund findet diese Option sich außerhalb des Konfigurationsmenüs.

1. Setzen Sie die Steuerung außer Strom.
2. Betreiben Sie wieder die Steuerung: die Siebensegmentanzeige wird getestet und dann wird die Firmware-Revision gemacht (zum Beispiel **Pr 1.9**).

3. Während der Anzeige der Firmware-Revision drücken Sie die Taste UP: die Steuerung zeigt ein Herunterzählen (von **dE-9** bis **dE-1**).
4. Drücken Sie die Taste MENU vor dem Ende des Herunterzählens: alle Parameter werden mit ihren Standardwerten wieder eingestellt und das Konfigurationsmenü wird aktiviert, sodass man sofort die nötigen Änderungen machen kann.

Sollte die Einstellung der Standardparameter versehentlich aktiviert werden, wäre es genug, das Herunterzählen enden zu lassen: wenn das Herunterzählen fertig ist, arbeitet die Steuerung wieder, ohne ihre eingestellten Parameter zu ändern.



Öffnungszeit

Beim Öffnen wird der Motor über die Dauer der eingestellten Zeit aktiviert; die Steuerung kann das Öffnen vor dem Ablauf der Zeit unterbrechen, wenn ein Hindernis festgestellt wird oder der Endanschlag ausgelöst wird.

Zeit für partielle Öffnung (Fußgängerzugang)

Wenn der Befehl zum Start Fußgänger empfangen wird, öffnet die Steuerung nur den Schiebetore über eine kurze Zeit. Die maximal einstellbare Zeit ist **t.AP**.

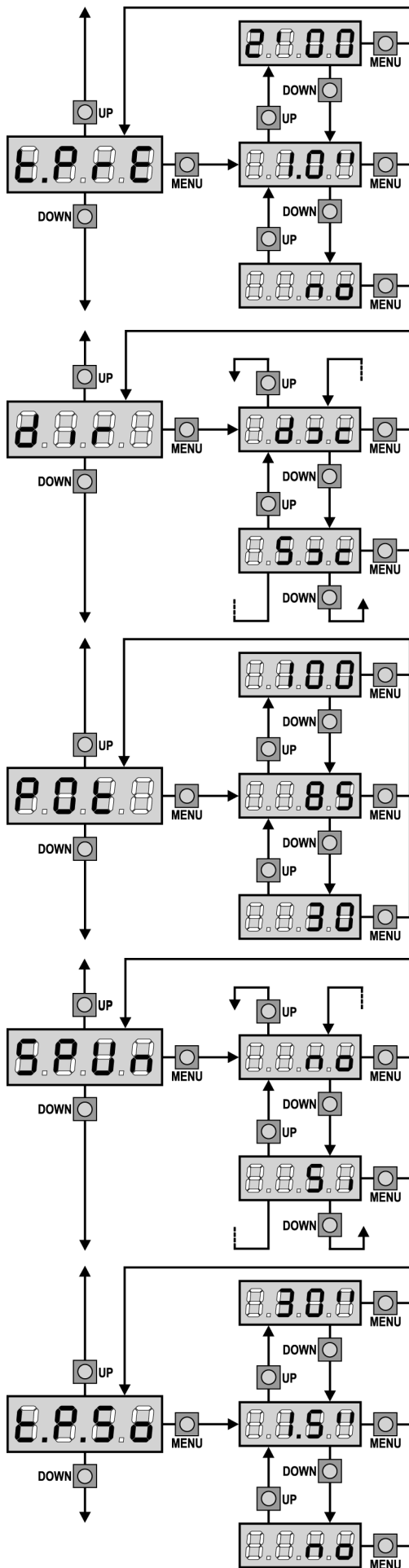
Schließzeit

Beim Schließen wird Motor für die Dauer der eingestellten Zeit aktiviert; die Steuerung kann das Öffnen vor Ablauf der Zeit unterbrechen, wenn ein Hindernis festgestellt oder der Endanschlag ausgelöst wird.

Zum Vermeiden eines vollständigen Schließens des Schiebetores kann man eine längere Zeit als die des Öffnens **t.AP** einstellen.

Zeit für partielles Schließen (Fußgängerzugang)

Im Fall einer partiellen Öffnung verwendet die Steuereinheit auch diese Zeit zum Schließen. Die maximal einstellbare Zeit ist **t.CH**. Zur Sicherstellung des vollständigen Schließens des Schiebetores kann man eine längere Zeit als die des Öffnens **t.APP** einstellen.



Vorabblinkzeit

Vor jeder Torbewegung wird die Blinkvorrichtung über die Zeit **t.PrE** aktiviert, um eine kurz bevorstehende Bewegung anzukündigen.

Richtung des Tores

Dieses Menü ermöglicht die Toröffnungsrichtung des Tores umzukehren, ohne die Motordrähte und die Endschalterdrähte an der Klemmleiste zu tauschen.

dx das Tor öffnet rechts
Sx das Tor öffnet links

⚠ ACHTUNG: Toröffnungsrichtung bedeutet die Richtung, die Sie von innen sehen können.

Leistung Motor

Diese Menüoption ermöglicht das Regulieren der Leistung von Motor. Der angezeigte Wert stellt den Prozentsatz der maximalen Motorleistung dar.

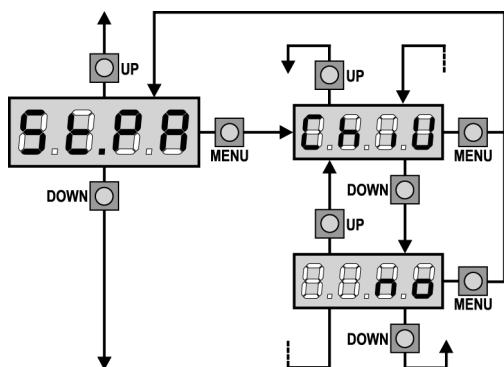
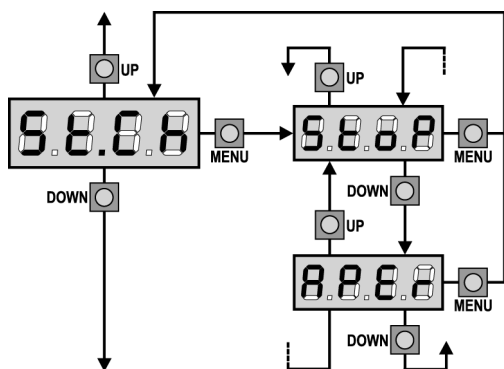
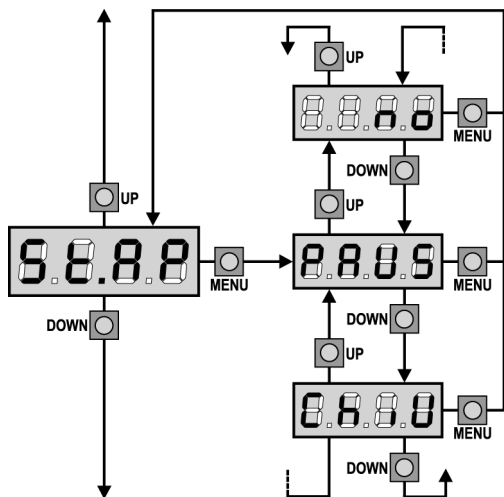
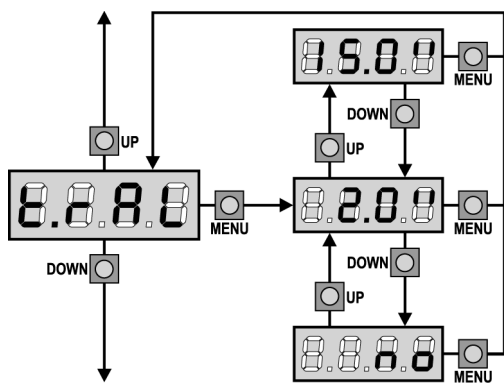
Anlauf

Wenn das Tor fest steht und im Begriff ist, sich zu bewegen, unterliegt es einer Anlaufträgheit, folglich besteht im Fall besonders schwerer Schiebetore das Risiko, dass letztere sich nicht oder sehr schwer in Bewegung setzen.

Wenn die Funktion SPUn (Anlauf) aktiviert wird, ignoriert die Steuerung Werte Pot für die ersten 2 Bewegungssekunden des Schiebetores und aktiviert der Motor zu voller Leistung, um das Trägheitsmoment des Tores oder der Tore zu überwinden.

Softstart (verlangsamt)

Wenn diese Funktion aktiviert wurde, aktiviert die Steuerung während der ersten Sekunden der Bewegung des Schiebetores des Motor zu verlangsamer Geschwindigkeit, um einen sanfteren Start zu ermöglichen.



Verlangsamungszeit

Wenn diese Funktion aktiviert wird, aktiviert die Steuerung in den letzten Sekunden des Funktionierens des Schiebetores des Motor zu verlangsamer Geschwindigkeit, um einen harten Endanschlag zu vermeiden. Die maximal einstellbare Zeit ist **t.AP**.

⚠ ACHTUNG:

- Wenn man die Selbstlernfunktion NICHT verwendet, empfiehlt es sich, die Verzögerung zu deaktivieren, um die Öffnungs- und Schließzeiten zu messen und nach der Einstellung zu aktivieren; die Steuerung berücksichtigt automatisch die durch die Verlangsamung verursachte Zeitverlängerung.
- Wenn die Zeit des partiellen Öffnens **t.APP** kürzer als **t.AP1** ist, findet während des Fußgängerzyklus beim Öffnen keine Verlangsamung statt.

Start während dem Öffnen

Diese Menüoption ermöglicht es, das Verhalten der Steuerung festzulegen, wenn während der Öffnungsphase ein Startbefehl erteilt wird.

- PAUS** Das Tor stoppt und geht in Pausenstellung
ChiU Das Tor beginnt auf der Stelle mit dem Schließvorgang
no Das Tor setzt den Öffnungsprozess fort (der Befehl wird ignoriert)

Zum Einstellen der „Schritt für Schritt“-Funktionslogik wählt man die Option **PAUS**.

Zum Einstellen der „immer öffnen“-Funktionslogik wählt man die Option **no**.

Start während dem Schließen

Diese Menüoption ermöglicht es, das Verhalten der Steuerung festzulegen, wenn während der Schließphase ein Startbefehl erteilt wird.

- StoP** Das Tor stoppt und der Zyklus wird als beendet betrachtet
APeR Das Tor öffnet sich wieder

Zum Einstellen der „Schritt für Schritt“-Funktionslogik wählt man die Option **StoP**.

Zum Einstellen der „immer öffnen“-Funktionslogik wählt man die Option **APeR**.

Start während der Pause

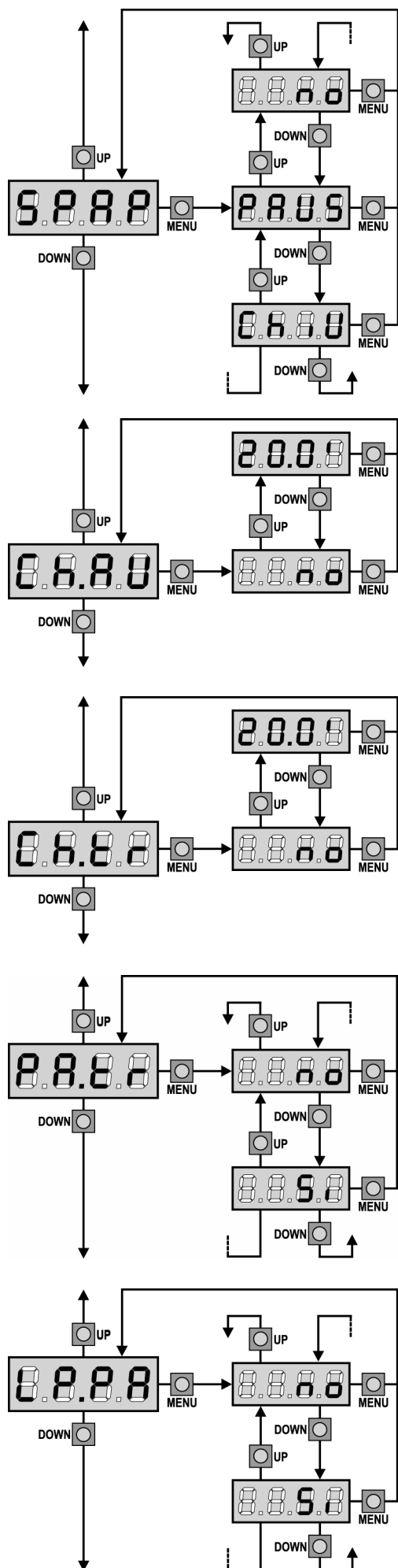
Diese Menüoption ermöglicht es, das Verhalten der Steuerung festzulegen, wenn während der Pausenphase ein Startbefehl erteilt wird.

- ChiU** Das Tor beginnt sich wieder zu schließen
no Der Befehl wird ignoriert

Zum Einstellen der „Schritt für Schritt“-Funktionslogik wählt man die Option **ChiU**.

Zum Einstellen der „immer öffnen“-Funktionslogik wählt man die Option **no**.

Unabhängig von der gewählten Option bewirkt der Start-Befehl das Wiederschließen des Tores, wenn dieses mit einem Stop-Befehl blockiert oder das automatische Wiederschließen nicht aktiviert wurde.



Start Fußgängerzugang (bei einseitiger / partieller Öffnung)

Dieses Menü ermöglicht es, das Verhalten der Steuereinheit festzulegen, wenn ein Start-Pedonale-Befehl während der Phase der partiellen Öffnung empfangen wird.

- PAUS** Das Tor stoppt und geht in Pause
- ChiU** Das Tor beginnt auf der Stelle sich wieder zu schließen
- no** Das Tor öffnet sich weiter (der Befehl wird ignoriert)

⚠ ACHTUNG: Immer, wenn während der partiellen (einseitigen) Öffnung ein Start-Befehl erteilt wird, erfolgt die vollständige Öffnung beider Schiebetore; der Start Fußgänger-Befehl wird während der vollständigen Öffnung stets ignoriert.

Automatisches Schließen

In Automatikfunktion schließt die Steuerung das Tor nach Ablauf einer voreingestellten Zeit automatisch wieder.

Wenn im Menü **St.PA** aktiviert wurde, ermöglicht der Start-Befehl das Schließen des Tors auch vor Ablauf der voreingestellten Zeit.

In Halbautomatikfunktion, d.h. wenn die automatische Schließfunktion durch Einstellen auf Null (Display zeigt **no** an) deaktiviert ist, kann das Tor nur mit dem Start-Befehl geschlossen werden: in diesem Fall wird die Menüeinstellung **St.PA** ignoriert.

Wenn während der Pause ein Stop-Befehl gemeldet wird, schaltet die Steuerung automatisch auf Halbautomatik um.

Schließen nach der Durchfahrt

In Automatikfunktion beginnt die Pausenzeitzählung jeweils nach Auslösen einer Fotozelle bei dem in diesem Menü eingestellten Wert. Analog wird bei Auslösen der Fotozelle während des Öffnens auf der Stelle diese Zeit als Pausenzeit geladen.

Diese Funktion ermöglicht ein rasches Schließen nach der Tordurchfahrt, so dass man für diese normalerweise eine kürzere Zeit als **Ch.AU** benötigt.

Wenn man "no" einstellt, wird die Zeit **Ch.AU** benutzt.

In Halbautomatikfunktion ist diese Funktion nicht aktiv.

Pause nach Durchgang / Durchfahrt

Zur Reduzierung der Pausenzeit nach der Öffnung, kann man das System einstellen, sodass das Tor bei der Durchfahrt (oder beim Durchgang) vor den Photozellen sofort stoppt.

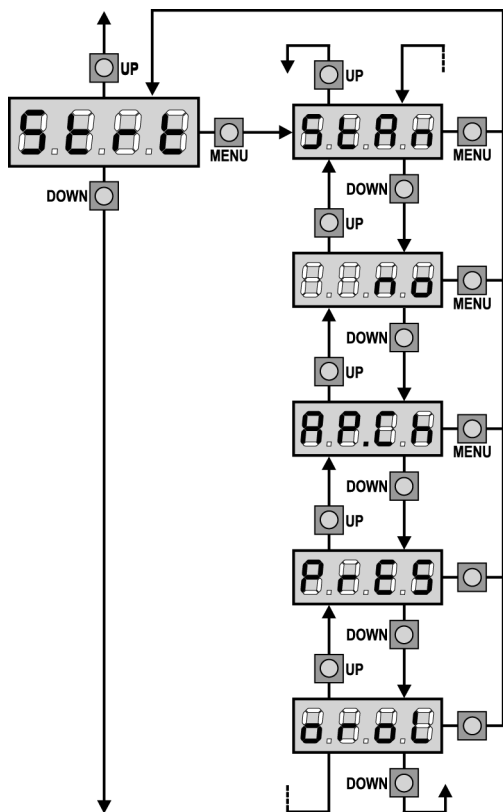
Wenn die automatische Schließung angelegt ist, wird der Wert **Ch.tr.** als Pausenzeit eingestellt.

Wenn obwohl die Photozellen vom Typ 1 als auch die Photozellen vom Typ 2 installiert sind, stoppt das Tor nur wenn beide (Typ 1 + Typ 2) die Durchfahrt oder den Durchgang aufnehmen.

Blinkvorrichtung in Pause

Normalerweise funktioniert die Blinkvorrichtung nur während der Torbewegungen.

Wenn diese Funktion aktiviert ist, funktioniert die Blinkvorrichtung auch während der Pausenzeit.



Funktion der Start-Eingänge

Diese Menüoption ermöglicht es, den Funktionsmodus der Eingänge zu wählen (siehe Abschnitt Aktivierungseingänge):

- StAn** Standardfunktion der Start- und Start Fußgänger-Eingänge entsprechend den Menüeinstellungen.
- no** Die Starteingänge vom Klemmbrett sind deaktiviert. Die Funkeingänge funktionieren im Modus **StAn**.
- AP.CH** Der Start-Impuls aktiviert stets das Öffnen, der Start Fußgänger-Impuls aktiviert stets das Schließen.
- PrES** Funktion Anwesendperson; das Tor öffnet sich solange der Start-Eingang geschlossen ist und schließt sich solange der Start Fußgänger-Eingang geschlossen ist.
- oroL** Funktion mit einem Timer; das Tor bleibt offen Solange der Start- oder Start-Eingang geschlossen bleibt; bei Öffnen des Kontakts beginnt das Zählen der Pausenzeit.

Bremsfunktion

Dieses Menü ermöglicht die Aktivierung der Bremsfunktion: Wenn das Tor einen Sicherheitsbefehl bekommt, stoppt es dank dieser Funktion sofort und macht keine weitere Bewegung. Die Bremsfunktion ist nötig, wenn ein Antrieb mit Einscheibenkupplung auf einem sehr schweren Tor installiert ist, denn die Trägheit des Systems kann eine weitere Bewegung von ca. 10 Zentimetern verursachen und die Sicherheit verringern.

- 0** Die Funktion der Bremse ist nie aktiv
- 1 ÷ 10** Die Funktion der Bremse ist aktiv. Die Bremsleistung ändert entsprechend proportional zum eingestellten Wert

Beim Einsatz der Schutzleiste, des Hindernissensors oder des Befehls „STOP“, wird die Bremsung mit der höchsten Leistung gemacht, unabhängig vom eingestellten Wert (jedenfalls höher als 0) und das versichert eine schnelle Umkehrung.

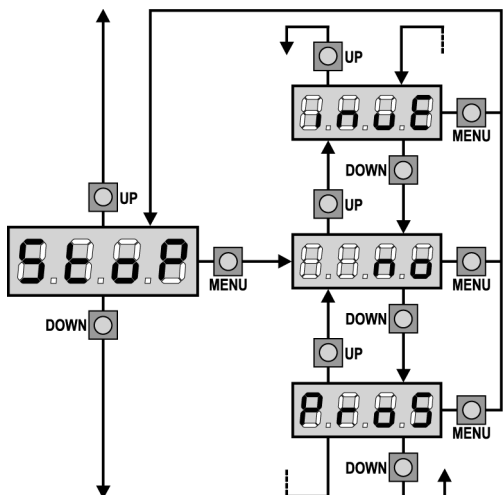
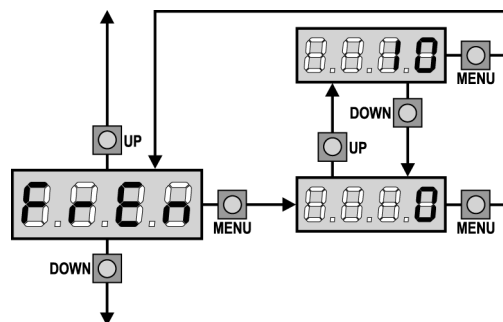
WICHTIG: da jede Bremsung den mechanischen Stress der Antriebskomponenten verursacht, empfiehlt man einen niedrigen Wert einzustellen.

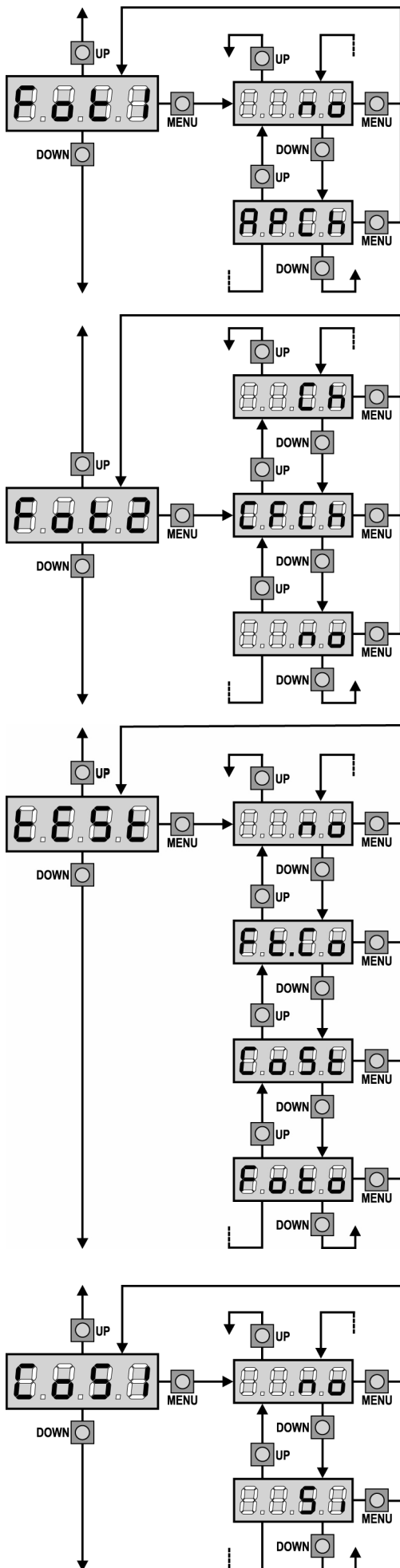
Eingang Stop

Mithilfe dieses Menüs können die Funktionen festgelegt werden, die dem Befehl STOP zugeordnet werden sollen.

- no** der Eingang STOP ist gesperrt.
- ProS** der Befehl STOP hält das Tor an, beim nächsten Befehl START nimmt das Tor die Bewegung in der gleichen Richtung wieder auf.
- invE** der Befehl STOP hält das Tor an, beim nächsten Befehl START nimmt das Tor die Bewegung in der entgegengesetzten Richtung auf.

WICHTIG: Während der Pause stoppt der STOP-Befehl die Zählung der Pausenzeit, der nachfolgende START-Befehl schließt das Tor wieder.





Eingang Foto 1

Diese Menüoption ermöglicht es, den Eingang für die Fotozellen Typ 1 zu aktivieren, d.h. Aktivierung beim Öffnen und Schließen (siehe Abschnitt Installation).

- no** Eingang deaktiviert (die Steuerung ignoriert diesen).
Es ist keine Überbrückung mit dem Gemeinsamen notwendig.
- AP:CH** Eingang aktiviert.

Eingang Foto 2

Diese Menüoption ermöglicht es, den Eingang für die Fotozellen Typ 2 zu aktivieren, die beim Öffnen und Schließen nicht aktiv sind (siehe Abschnitt Installation).

- no** Eingang deaktiviert (die Steuerung ignoriert diesen).
Es ist keine Überbrückung mit dem Gemeinsamen notwendig.
- CF:Ch** Eingang auch bei stehendem Tor aktiv: das Öffnungsmanöver beginnt nicht, wenn die Fotozelle unterbrochen ist.
- Ch** Eingang nur beim Schließen aktiviert.
Achtung: wenn man diese Option wählt, muss man den Test der Fotozellen deaktivieren.

Test der Sicherheitsvorrichtungen

Um dem Nutzer eine noch höhere Sicherheit zu garantieren, führt die Zentrale vor jedem normalen Arbeitszyklus einen Funktionstest der Sicherheitsvorrichtungen durch. Werden keine Anomalien registriert, wird der Arbeitszyklus ausgelöst. Andernfalls bewegt sich das Tor nicht und die Warnleuchte schaltet sich fuer 5 Sekunden ein. Die Durchführung des Tests beansprucht weniger als eine Sekunde.

- no** Funktion nicht aktiv
- Foto** Test aktiviert nur für die Photozellen
- CoSt** Test aktiviert nur für die Sicherheitskontaktleisten
- Ft.Co** Test aktiviert obwohl für die Photozellen als auch für die Sicherheitskontaktleisten

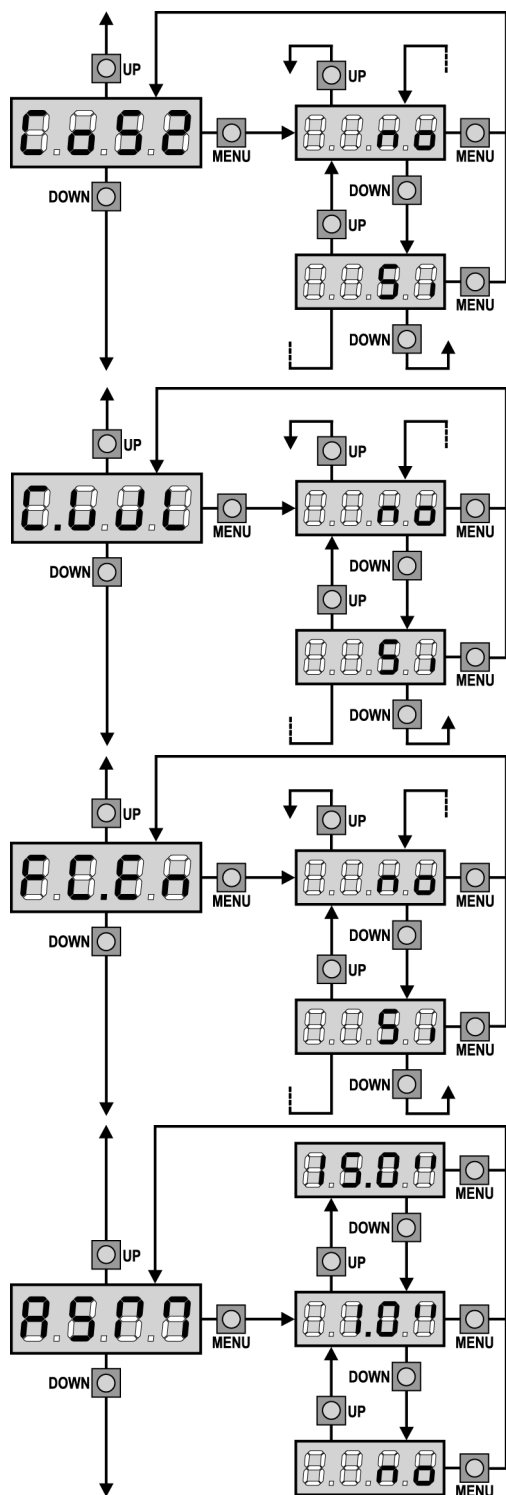
⚠ ACHTUNG: Die Funktion "TEST" der Sicherheitsvorrichtungen sollte aktiv sein, um eine höhere Sicherheit zu gewährleisten.

⚠ ACHTUNG: für den Test der Sicherheitskontaktleisten braucht man die Installation einer Steuerung, die für diese Funktion anfällig ist.

Eingang Kontaktleiste Typ 1

Diese Menüoption ermöglicht es, den Eingang für die Kontaktleiste Typ 1 zu aktivieren, die fest installiert sind (siehe Abschnitt Installation).

- no** Eingang deaktiviert (die Steuerung ignoriert diesen).
Es ist keine Überbrückung mit dem Gemeinsamen notwendig.
- Si** Eingang aktiviert.



Eingang Kontaktleiste Typ 2

Diese Menüoption ermöglicht es, den Eingang für die Kontaktleiste Typ 2 zu aktivieren, die beweglich angebracht sind (siehe Abschnitt Installation).

- no** Eingang deaktiviert (die Steuerung ignoriert diesen).
Es ist keine Überbrückung mit dem Gemeinsamen notwendig.
- Si** Eingang aktiviert.

Aktivierung der WIRELESS-Rippen

Dieses Menü ermöglicht die Aktivierung des Eingangs der Rippen für den Betrieb mit V2-WIRELESS-Rippen

- no** Eingang deaktiviert
- Si** Eingang aktiviert

Eingänge Endanschläge

Die Zentrale **Pd8** gestattet den Anschluss vier mechanischer Endanschläge (NC-Kontakt), welche durch die Flügelbewegung aktiviert werden und der Zentrale melden, dass jeder Flügel vollständig geöffnet bzw. geschlossen ist.

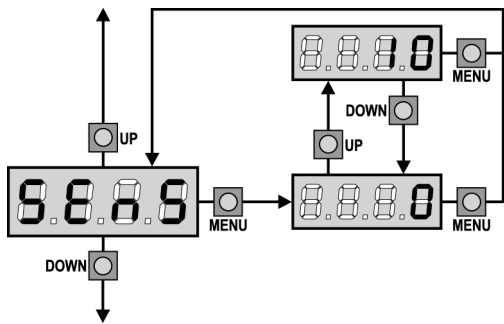
- no** die Eingänge der Endanschläge sind inaktiv
- Si** die Eingänge der Endanschläge sind aktiv

Gleitschutz

Wenn die Öffnung oder die Schließung durch einen Befehl oder durch eine Lichtschranke unterbrochen wird, wäre die gewählte Zeit für die entgegengesetzte Richtung zu hoch, deshalb bedient die Steuerung die Antriebe nur für die Zeit, die nötig ist, um den durchgelaufenen Abstand nachzuholen.

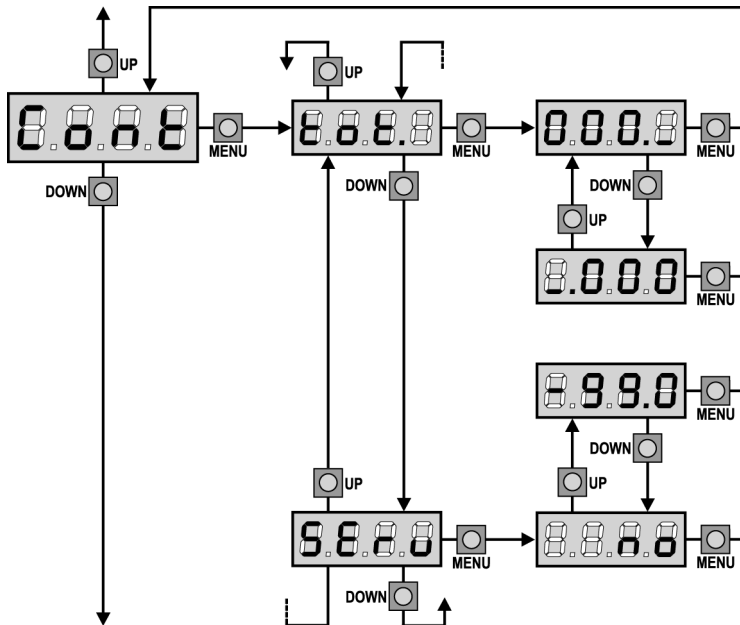
Das könnte nicht ausreichen, besonders bei schweren Toren, da das Tor während der Reversierung wegen der Trägheit noch eine Bewegung in die Anfangsrichtung macht und die Steuerung kann diese nicht berücksichtigen. Wenn das Tor nach einer Reversierung nicht an den Ausgangspunkt zurückkommt, ist es möglich, eine Gleitschutzzeit einzustellen. Zu dieser Zeit kommt noch die von der Steuerung kalkulierte Zeit für das Aufholen der Trägheit hinzu.

⚠ ACHTUNG: In der Fall dass **ASM Funktion deaktiviert ist, den Umkehrbewegung fortfahrt bis zum des Schiebentores zum Anschlagposition ist. An diese Stufe, die Steuerungszentrale aktiviert nicht des Geschwindigkeitsabnahme bis den Feststellererreichen und je Hindernis naher den Umkehrbewegung ist als des Öffnungsendanschläges.**



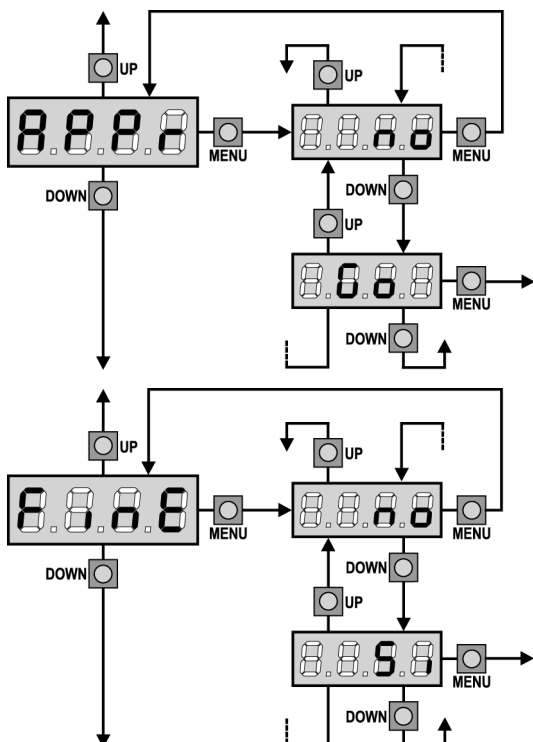
Aktivierung des Hindernissensors

Mithilfe dieses Menüs kann die Empfindlichkeit der Lichtschranke in 10 Stufen auf einen Wert zwischen 1 und 10 eingestellt werden. Wird der Wert 0 eingegeben, bleiben die Lichtsensoren inaktiv. Die Zentrale wählt auf der Grundlage aller eingestellten Motorleistungen die für den Sensor angemessenste Stufe. Greift die Sicherheitsvorrichtung nicht schnell genug ein, kann die Empfindlichkeitsstufe leicht erhöht werden. (Siehe nachfolgenden Abschnitt "Funktion des Hindernissensors").



Anzeige der Zähler

Diese Menüoption ermöglicht die Anzeige des Zählers der vollständigen Öffnungszyklen und die Einstellung der Wartungsintervallzeiten. (Siehe nachfolgenden Abschnitt "Ablesen des Zykluszählers").



Automatisches Lernen der Betriebszeiten

Dieses Menü gestattet es der Zentrale, die optimale Dauer der Betriebszeiten selbständig zu ermitteln. (Siehe nachfolgenden Abschnitt "Schnellkonfiguration"). Durch Wahl der Option **Go** wird das Konfigurationsmenü verlassen und der Lernzyklus gestartet.

⚠ ACHTUNG: Das Verfahren zum automatischen Lernen der Betriebszeiten kann nur eingeleitet werden, nur wenn die Start-Eingänge sich im **STANDARDMODUS** befinden.

Ende der Programmierung

Mit diesem Menü kann der Programmiermodus verlassen (voreingestellt oder benutzerdefiniert), und alle vorgenommenen Änderungen gespeichert werden.

- no** weitere Änderungen vornehmen, die Programmierung nicht beenden.
- Si** Änderungen abgeschlossen: Ende Programmierung.

DIE EINSTELLUNGEN WERDEN GESPEICHERT: DIE ZENTRALE IST BETRIEBSBEREIT

ABLESEN DES ZYKLUSZÄHLERS

Die Steuerung **Pd8** zählt die vollständig ausgeführten Öffnungszyklen des Tores und zeigt nach einer voreingestellten Torbewegungsanzahl (Bewegungszyklen) die Notwendigkeit einer Wartung an.

Zwei Zähler sind verfügbar:

- Zähler, der nicht auf Null rückstellbar ist, der vollständigen Öffnungszyklen (Selektion "tot" der Option "Cont")
- Skalarzähler der Zyklen, die bis zur nächsten Wartung fehlen (Selektion "SErv" der Option "Cont"). Dieser zweite Zähler kann auf den gewünschten Wert programmiert werden.

Nebenstehendes Schema beschreibt die Prozedur des Ablesens des Zählers, des Ablesens der bis zur nächsten Wartung fehlenden Zyklen und des Programmierens der bis zum nächsten Wartung noch fehlenden Zyklen.

(im Beispiel hat die Steuereinheit 12451 ausgeführt und es fehlen noch 1322 Zyklen bis zum nächsten Eingriff. Die sind dann zu programmieren.)

Bereich 1 dient dem Ablesen der Zählung der Gesamtzahl der vollständig durchgeführten Zyklen: mit den Tasten Up und Down kann man entweder Tausende oder Einheiten anzeigen.

Bereich 2 dient dem Ablesen der Zahl der bis zum nächsten Wartungseingriff fehlenden Zyklen: der Wert wird auf Hundert abgerundet.

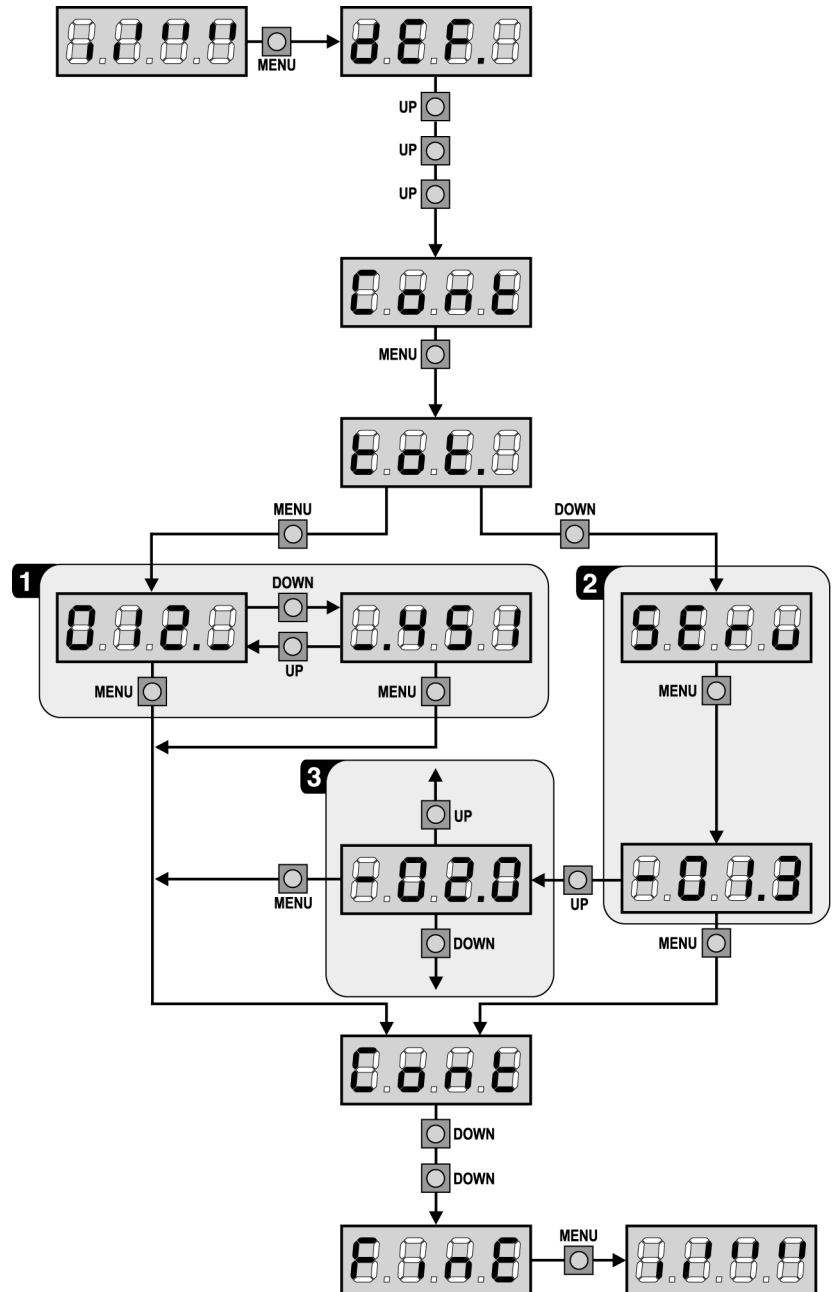
Bereich 3 dient der Einstellung des o.g. Zählers: beim ersten Drücken der Taste Up oder Down wird der augenblickliche Wert des Zählers auf Tausend abgerundet, jedes weitere Drücken erhöht oder verringert die Einstellung um 1000 Einheiten. Die vorangehende Zählung wird dadurch gelöscht.

Anzeige der Notwendigkeit einer Wartung

Wenn der Zähler, die bis zur nächsten Wartung fehlenden Zyklen abgearbeitet hat und bei Null ankommt, zeigt die Steuereinheit durch ein zusätzliches 5-sekündiges Vorblinker die Anforderung einer Wartung an.

Die Anzeige wird zu Beginn eines jeden Öffnungszyklus wiederholt bis der Installateur das Ablese- und Einstellmenü des Zählers aufruft, indem er eventuell die Anzahl der Zyklen programmiert, nach denen erneut eine Wartung angefordert werden soll. Wenn kein neuer Wert eingestellt wird (d.h. wenn der Zähler auf Null gelassen wird), wird die Anzeige der Wartungsanforderung deaktiviert und die Anzeige nicht mehr wiederholt.

⚠ ACHTUNG: Die Wartungsarbeiten dürfen ausschließlich nur von qualifiziertem Fachpersonal ausgeführt werden.



FUNKTION DES HINDERNISSENSORS

Die Steuerung **Pd8** ist mit einem hochentwickelten System ausgestattet, das es erlaubt, festzustellen, ob die Bewegung eines Schiebetores durch ein Hindernis behindert wird.

Die Empfindlichkeit dieses Systems ist im Menü **Sens** einstellbar: Je höher der eingestellte Wert, desto schneller reagiert die Steuerung im Fall eines Hindernisses. Durch Einstellen des Werts auf 0 wird die Hinderniserkennung deaktiviert.

⚠ ACHTUNG: Wie hoch auch immer die Empfindlichkeit eingestellt wird, das System erkennt das Hindernis nur, wenn das Tor gestoppt wird. Es werden keine Hindernisse erkannt, die den Schiebetore bremsen ohne diesen zu stoppen. Außerdem funktioniert das System nicht, wenn sich die Schiebetore mit verzögerter Geschwindigkeit bewegen.

Das Verhalten der Steuerung im Fall einer Hinderniserkennung hängt von der Einstellung des Menüs **t.rAL** und vom Moment ab, in dem das Hindernis erkannt wird.

Verzögerung deaktiviert

Der Motor des Schiebetores, an dem das Hindernis erkannt wurde, unterbricht seinen Antrieb und bewegt sich für den Bruchteil einer Sekunde in entgegengesetzte Richtung, um die Belastung der Zahnräder zu verringern.

Verzögerung aktiviert

Die Erkennung erfolgt nur, wenn der Schiebetore, der auf das Hindernis trifft, sich mit Normalgeschwindigkeit bewegt. Beide Schiebetore stoppen und werden 3 Sekunden lang in die entgegengesetzte Richtung bewegt, um sich vom Hindernis abzusetzen. Beim nächsten Start-Befehl wird die Bewegung in der anfänglichen Richtung fortgesetzt. Wenn bereits die Verzögerung begonnen hat, wird das Hindernis nicht erkannt; diese Situation ist nicht gefährlich, da der Motor bei verlangsamter Bewegung gegen das Hindernis mit stark verringerter Kraft drückt.

FUNKTIONSTÖRUNGEN

In vorliegendem Abschnitt werden einige Funktionsstörungen, deren Ursache und die mögliche Behebung beschrieben.

Die LED MAINS schaltet sich nicht ein

Dies bedeutet, dass an der Leiterplatte der Steuerung **Pd8** keine Stromversorgung anliegt.

1. Vor einem Eingriff in die Steuerung, den vor der Stromversorgung eingebauten Trennschalter vom Strom trennen und die Zueitung von den Versorgungsklemmen entfernen.
2. Sich vergewissern, dass im vorhandenen Stromnetz keine der Steuerung vorgeschaltete Spannungsversorgung unterbrochen ist.
3. Kontrollieren, ob die Sicherung F1 durchgebrannt ist. In diesem Fall sie durch eine gleichwertige (gleiche Spg. Und Stromwerte) ersetzen.

Die LED OVERLOAD ist eingeschaltet

Es bedeutet, dass eine Überlastung der Versorgung des Zubehörs vorliegt.

1. Den ausziehbaren Teil mit den Klemmen von 12 bis 21 entfernen. Die LED OVERLOAD schaltet sich aus.
2. Die Ursache der Überlastung beseitigen.
3. Den ausziehbaren Teil der Klemmleiste wieder einsetzen und prüfen, ob die LED sich nun wieder einschaltet.

Verlängertes Vorabblinken

Wenn ein Start-Befehl erteilt wird, schaltet sich die Blinkvorrichtung sofort ein, das Tor öffnet sich aber nur mit Verspätung. Das bedeutet, die eingestellte Zählung der Zyklen ist abgelaufen und die Steuereinheit benötigt einen Wartungseingriff.

Fehler 1

Bei Verlassen des Programmiermodus erscheint am Display folgender Text:



Es bedeutet, dass es unmöglich ist, die geänderten Daten zu speichern. Diese Funktionsstörung ist vom Installateur nicht behebbar. Die Steuerung muss an V2 SPA bzw. dem Vertragspartner zur Reparatur gesendet werden.

Fehler 2

Wenn ein Start-Befehl erteilt wird, öffnet sich das Tor nicht und am Display erscheint folgender Text:



Es bedeutet, dass der Test der triac nicht bestanden wurde. Vor dem Einsenden zur Reparatur an V2 SPA bzw. dem Vertragspartner vergewissern Sie sich, dass der Motor bei einem Test korrekt angeschlossen sind.

Fehler 3

Wenn ein Start-Befehl erteilt wird, öffnet sich das Tor nicht und am Display erscheint folgender Text:

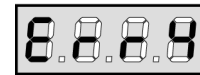


Es bedeutet, dass der Test der Fotozellen nicht bestanden wurde.

1. Vergewissern Sie sich, dass kein Hindernis den Lichtstrahl der Fotozellen in dem Moment unterbrochen hat, in dem der Start-Befehl erteilt wurde.
2. Vergewissern Sie sich, dass die vom Menü aktivierten Fotozellen tatsächlich installiert wurden.
3. Bei Verwendung von Fotozellen Typ 2 sich bitte vergewissern, dass die Menüoption Fot2 auf CF.CH gestellt ist.
4. Sich auch vergewissern, dass die Fotozellen mit Strom versorgt werden und funktionieren: durch Unterbrechen des Lichtstrahls muss man das Umschalten des Relais hören können

Fehler 4

Wenn wir den Öffnungsbefehl geben und das Tor bleibt zu (oder nur partiell öffnet) und der Steuerungsdisplay schreibt:



Dies weist auf ein Problem am Endanschlag hin.

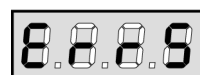
Ausrichtung der Magneten kontrollieren; sollten sie verkehrt herum eingebaut sein, diese ausbauen und in umgekehrter Position wieder einbauen. Wenn die Magneten korrekt eingebaut wurden, bedeutet das, dass der Endanschlag-Sensor beschädigt ist oder die Verkabelung, die den Sensor mit der Steuerung verbindet, unterbrochen ist.

Bitte des Entschaltersensor oder den Kabel umtauschen.

In der Fall dass Steuerung wieder schreibt der gleiches Fehler, bitte um uns wieder das Gerät (nur Steuerung) rücksenden.

Fehler 5

Nach einem Startbefehl öffnet das Tor nicht und auf dem Display lautet die Aufschrift:



Das meint, dass der Test der Sicherheitskontaktleisten gescheitert ist: versichern Sie sich, dass die Steuerung der Sicherheitskontaktleisten fehlerfrei verbunden und funktionierend ist. Versichern Sie sich, dass die zugelassene Sicherheitskontaktleisten tatsächlich installiert sind.

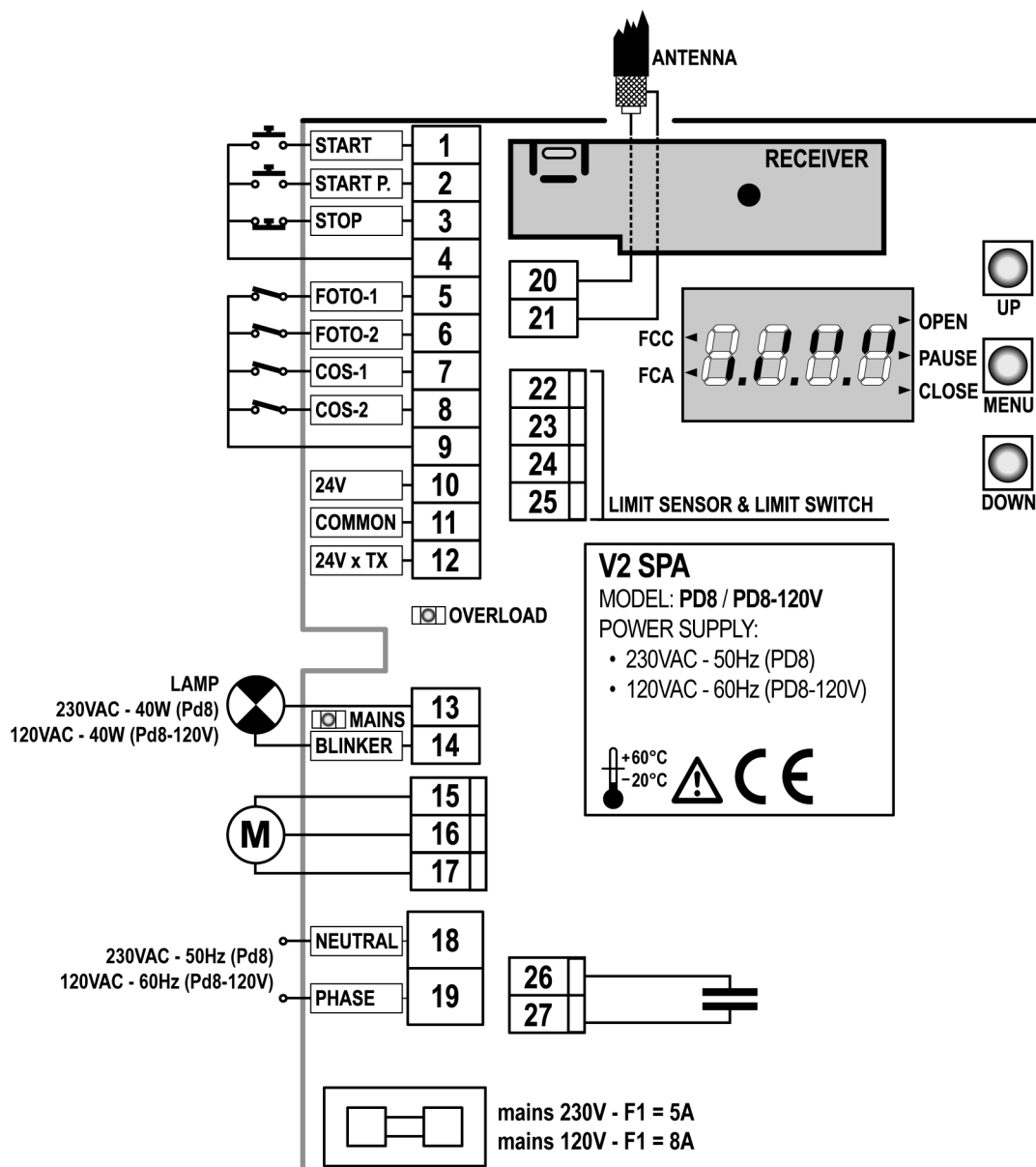
FUNKTIONSÜBERSICHT PD8

DISPLAY	DATEN	BESCHREIBUNG	DEFAULT	MEMO DATEN
t.AP	0.0" ÷ 2.0'	Öffnungszeit	15.0"	
t.APP	0.0" ÷ t.AP1	Zeit für partielle Öffnung (Fußgängerzugang)	6.0"	
t.Ch	0.0" ÷ 2.0'	Schließzeit	16.0"	
t.ChP	0.0" ÷ t.Ch	Zeit für partielles Schließen (Fußgängerzugang)	7.0"	
t.PrE	0.5" ÷ 2.0'	Vorabblinkzeit	1.0"	
	no	- Vorblinken deaktiviert (entspricht dem Wert 0)		
dir		Richtung des Tores	dx	
	dx	- Das Tor öffnet rechts		
	Sx	- Das Tor öffnet links		
Pot	30 ÷ 100%	Leistung Motor	85	
SPUn	no/Si	Anlauf	no	
t.PSo	0.5" ÷ 3.0"	Softstart (verlangsamt)	1.5"	
	no	- Softstart deaktiviert		
t.raL	0.5" ÷ t.AP	Verlangsamungszeit	2.0"	
	no	- Verlangsamungszeit deaktiviert		
St.AP		Start während dem Öffnen	PAUS	
	no	- Das Tor setzt den Öffnungsprozess fort (der Befehl wird ignoriert)		
	ChiU	- Das Tor beginnt auf der Stelle mit dem Schließvorgang		
	PAUS	- Das Tor stoppt und geht in Pausenstellung		
St.Ch		Start während dem Schließen	StoP	
	Stop	- Das Tor stoppt und der Zyklus wird als beendet betrachtet		
	APer	- Das Tor öffnet sich wieder		
St.PA		Start während der Pause	ChiU	
	no	- Der Befehl wird ignoriert		
	ChiU	- Das Tor beginnt sich wieder zu schließen		
SPAP		Start Fußgängerzugang (bei einseitiger / partieller Öffnung)	PAUS	
	no	- Das Tor öffnet sich weiter (der Befehl wird ignoriert)		
	ChiU	- Das Tor beginnt auf der Stelle sich wieder zu schließen		
	PAUS	- Das Tor stoppt und geht in Pause		
Ch.AU		Automatisches Schließen	no	
	no	- Automatisches Wiederschließen nicht aktiv (entspricht Wert 0)		
	0.5" ÷ 20.0'	- Das Tor schließt sich wieder nach einer voreingestellten Zeit		
Ch.tr		Schließen nach der Durchfahrt	no	
	no	- Schließen nach der Durchfahrt nicht aktiv		
	0.5" ÷ 20.0'	- Das Tor schließt sich nach Ablauf der eingestellten Zeit		
L.PPA	no/Si	Blinkvorrichtung in Pause	no	
PA.tr	no/Si	Pause nach Durchgang / Durchfahrt	no	

FUNKTIONSÜBERSICHT PD8

DISPLAY	DATEN	BESCHREIBUNG	DEFAULT	MEMO DATEN
St.rt		Funktion der Start-Eingänge	StAn	
	StAn	- Standardbetrieb		
	no	- Die Starteingänge vom Klemmbrett sind deaktiviert		
	AP.CH	- Getrennte Öffnungs- und Schließbefehle		
	PrES	- Funktion Anwesendperson		
	oroL	- Timer-Funktion		
FrEn	0 ÷ 10	Bremsfunktion	0	
StoP		Eingang Stop	no	
	no	- Der Eingang ist gesperrt: Der Befehl STOP wird ignoriert		
	invE	- Der Befehl STOP stoppt das Tor: Der folgende START invertiert die Bewegungsrichtung nicht		
	ProS	- Der Befehl STOP stoppt das Tor: der folgende START invertiert die Bewegungsrichtung		
Fot 1		Eingang Foto 1	no	
	APCh	- Eingang aktiviert		
	no	- Eingang deaktiviert (die Steuerung ignoriert diesen)		
Fot 2		Eingang Foto 2.	CFCh	
	CFCh	- Eingang auch bei stehendem Tor aktiv		
	no	- Eingang deaktiviert (die Steuerung ignoriert diesen)		
	Ch	- Eingang nur beim Schließen aktiviert		
tESt		Test der Sicherheitsvorrichtungen	no	
	no	- Funktion nicht aktiv		
	Foto	- Test aktiviert nur für die Photozellen		
	CoSt	- Test aktiviert nur für die Sicherheitskontakteleisten		
	Ft.Co	- Test aktiviert obwohl für die Photozellen als auch für die Sicherheitskontakteleisten		
CoS1	no/Si	Eingang Kontakteleiste Typ 1	no	
CoS2	no/Si	Eingang Kontakteleiste Typ 2	no	
C.WL	no/Si	Aktivierung der WIRELESS-Rippen	no	
FC.En	no/Si	Eingänge Endanschläge	Si	
ASM	0.5" ÷ t.AP	Gleitschutz	1.0"	
	no	- Funktion deaktiviert		
SEnS	0 ÷ 10	Aktivierung des Hindernissensors	0	
Cont		Anzeige der Zähler	tot	
	tot.	- Gesamtanzahl der durchgeführten Zyklen (zeigt die Tausende oder die Einheiten an)		
	Man	- Anzahl der Zyklen vor der nächsten Wartungsanforderung (auf Hundert abgerundete Zahl, einstellbar auf Schritte zu je Tausend; wenn auf 0 eingestellt wird, ist die Anforderung deaktiviert und no wird angezeigt)		
APPr		Automatisches Lernen der Betriebszeiten	no	
	no	- Funktion deaktiviert		
	Go	- Start des Selbstlernverfahrens		
FinE		Ende der Programmierung	no	
	no	- Weitere Änderungen vornehmen, die Programmierung nicht beenden		
	Si	- Änderungen abgeschlossen: Ende Programmierung		

ELEKTRISCHÄSVERBINDUNGSTABELLE



1	Öffnungsbefehl für die Anschlüsse der traditioneller Steuervorrichtungen mit NO-Kontakt
2	Öffnungsbefehl Fußgängerdurchgang für die Anschlüsse der traditioneller Steuervorrichtungen mit NO-Kontakt
3	Befehl STOP. NC-Kontakt
4	Gemeinsames (-)
5	Fotozellen Typ 1. NC-Kontakt
6	Fotozellen Typ 2. NC-Kontakt
7	Kontaktleisten Typ 1 (fest). NC-Kontakt
8	Kontaktleisten Typ 2 (beweglich). NC-Kontakt
9	Gemeinsames (-)
10 - 11	Versorgungsausgang 24 VAC für Fotozellen und anderes Zubehör
11 - 12	Versorgung TX Fotozellen für den Funktionstest
13 - 14	Blinkvorrichtung 230VAC 40W (Pd8) / 120VAC 40W (Pd8-120V)
15 - 16 - 17	MOTOR

18	Nulleiter Versorgung 230VAC / 120VAC
19	Phase Versorgung 230VAC / 120VAC
20	Zentrale Antenne
21	Entstörung Antenne
22 - 23 - 24 - 25	Magnetischen Schaltersensor
26 - 27	Kondensator
F1	5A (Pd8) / 8A (Pd8-120V)
MAINS	Licht an wenn die Steuerung gespeist ist
OVERLOAD	Licht wenn es gibt ein Zubehörüberlast Speisung an
FCC	Die "◀" anzeigt den Entschalteraktivierung (Schließen)
FCA	Die "◀" anzeigt den Entschalteraktivierung (Offen)
OPEN	Öffnungsphase läuft
PAUSE	Pause (Tor geöffnet)
CLOSE	Schließphase läuft

INHOUDSOPGAVEIO

BELANGRIJKE WAARSCHUWINGEN	146
OVEREENKOMST MET DE NORMEN	146
COMPONENTENLIJST	147
TECHNISCHE KENMERKEN	147
VOORAFGAANDE HANDELINGEN	148
INSTALLATIE	148
MONTAGE VAN DE HEUGEL	148
INSTALLATIE VAN DE EINDSCHAKELAARS	149
DEBLOKKERING MOTOR	150
INSTALLATIESCHEMA	150
BESCHRIJVING VAN DE STUURCENTRALE	151
INSTALLATIE	151
VOEDING	151
MOTOR	151
KNIPPERLICHT	151
FOTOCELLEN	151
VEILIGHEIDSLIJSTEN	152
EINDSCHAKELAARS	152
STOP	152
INGANGEN VOOR DE ACTIVERING	152
INPLUGBARE ONTVANGER	153
EXTERNE ANTENNE	153
CONTROLEPANEEL	153
GEBRUIK VAN DE TOETSEN MENU, UP EN DOWN VOOR DE PROGRAMMERING	154
SNELLE CONFIGURATIE	155
CONFIGURATIE VAN DE STUURCENTRALE	155
LEZING VAN DE CYCLUSSENTELLER	164
WERKING VAN DE OBSTAKELSENSOR	165
FOUTMELDINGEN	165
FUNCTIETABEL PD8	166
ELEKTRISCHE AANSLUITINGEN	168

BELANGRIJKE WAARSCHUWINGEN

Voor technische ophelderingen of installatieproblemen beschikt V2 SPA over een assistentiedienst voor klanten die actief is tijdens kantooruren TEL. (+32) 93 80 40 20.

V2 SPA behoudt zich het recht voor om zonder voorgaande kennisgeving eventuele wijzigingen aan het product aan te brengen; het wijst bovendien elke vorm van aansprakelijkheid af voor persoonlijk letsel of materiële schade wegens een oneigenlijk gebruik of een foutieve installatie.

⚠ Lees met aandacht de volgende handleiding met instructies voordat u tot de installatie overgaat.

- Deze handleiding met instructies is uitsluitend bestemd voor technisch personeel dat gekwalificeerd is op het gebied van installaties van automatische systemen.
- In deze handleiding staat geen informatie die interessant of nuttig kan zijn voor de eindgebruiker.
- Alle werkzaamheden met betrekking tot het onderhoud of de programmering moet uitsluitend uitgevoerd worden door gekwalificeerd personeel.

DE AUTOMATISERING DIENT GEREALISEERD TE WORDEN IN OVEREENSTEMMING MET DE HEERSENDE EUROPESE NORMEN:

- EN 60204-1** (Veiligheid van de machines, de elektrische uitrusting van de machines, deel 1, algemene regels)
- EN 12445** (Veiligheid bij het gebruik van geautomatiseerde afsluitingen, testmethodes).
- EN 12453** (Veiligheid bij het gebruik van geautomatiseerde afsluitingen, vereisten).

- De installateur moet voor de installatie van een inrichting zorgen (bv. thermomagnetische schakelaar) die de afscheiding van alle polen van het systeem van het voedingsnet verzekert. De norm vereist een scheiding van de contacten van minstens 3 mm in elke pool (EN 60335-1).
- Voor de verbinding van stijve en buigzame leidingen of kabeldoorgangen gebruikt u verbindingen die conform zijn aan beschermingsklasse IP44 of hoger.
- De installatie vereist bekwaamheden op elektrisch en mechanisch gebied en mag alleen door gekwalificeerd personeel uitgevoerd worden dat in staat is een verklaring van overeenkomst van type A af te geven over de volledige installatie (Machinerichtlijn 2006/42/CEE, bijlage IIA).
- Men is verplicht zich aan de volgende normen inzake geautomatiseerde afsluitingen voor voertuigen te houden: EN 13241-1, EN 12453, EN 12445 en eventuele nationale voorschriften.
- Ook de elektrische installatie vóór de automatisering moet voldoen aan de heersende normen en uitgevoerd zijn volgens de regels van het vak.
- De instelling van de duwkracht van het hek moet gemeten worden met een daarvoor bestemd instrument in afgesteld worden in overeenstemming met de maximum waarden die toegelaten worden door de norm EN 12453.
- Het wordt geadviseerd gebruik te maken van een noodstopknop die geïnstalleerd wordt in de nabijheid van de automatisering (aangesloten op de STOP-ingang van de besturingskaart) zodat het mogelijk is het hek onmiddellijk te stoppen in geval van gevaar.

- De apparatuur mag niet gebruikt worden door kinderen of door personen met lichamelijke of geestelijke handicaps zonder dat deze over de passende kennis beschikken of zonder toezicht door een competent persoon.
- Controleer of kinderen niet met de apparatuur spelen.

VERKLARING VAN INCORPORATIE VOOR MACHINES DIE BIJNA MACHINES ZIJN (Richtlijn 2006/42/EG, Bijlage II-B)

De fabrikant V2 S.p.A., gevestigd in
Corso Principi di Piemonte 65, 12035, Racconigi (CN), Italia

verklaart op eigen verantwoording dat:
het automatisme Model:
GOLD400D-230V, GOLD400DM-120V,
GOLD800D-230V, GOLD800DM-120V
GOLD1200D-230V, GOLD1200DM-120V

Serienummer en bouwjaar: die op het gegevensplaatje staan
Beschrijving: Elektromechanische actuator voor hekken

- bestemd is om te worden opgenomen in een hek, om een machine te vormen krachtens Richtlijn 2006/42/EG. Deze machine mag niet in dienst gesteld worden voordat zij conform verklaard is met de bepalingen van richtlijn 2006/42/EG (Bijlage II-A)
- conform is met de toepasselijke essentiële vereisten van de Richtlijnen:
Machinerichtlijn 2006/42/EG (Bijlage I, Hoofdstuk 1)
Richtlijn laagspanning 2006/95/EG
Richtlijn elektromagnetische compatibiliteit 2004/108/EG
Radiorichtlijn 99/05/EG

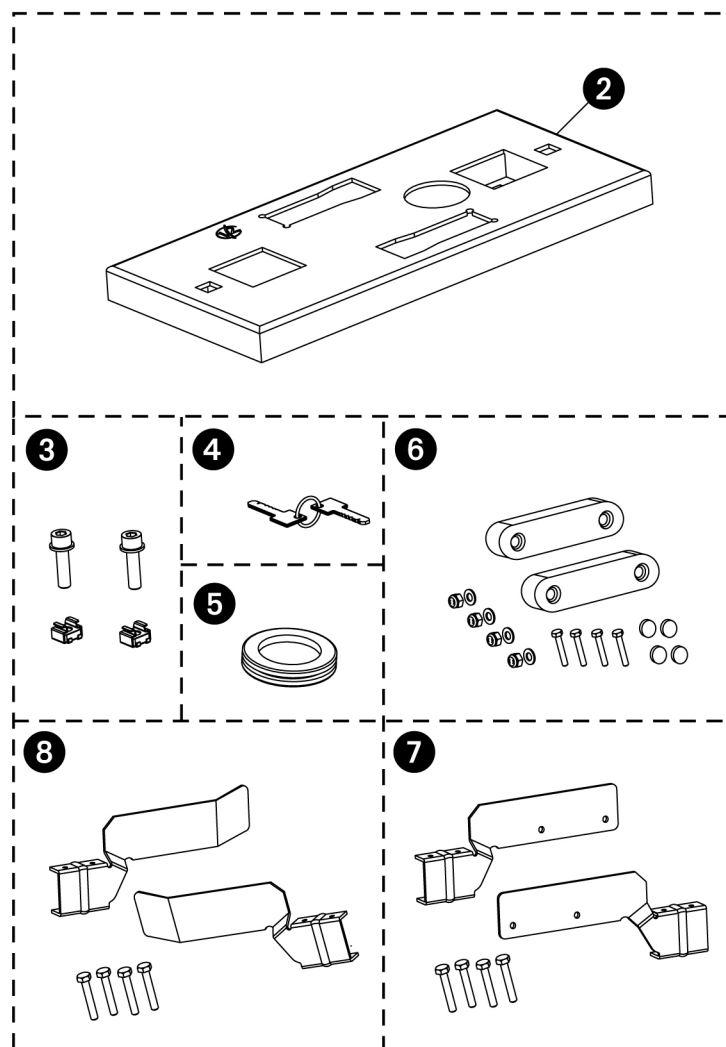
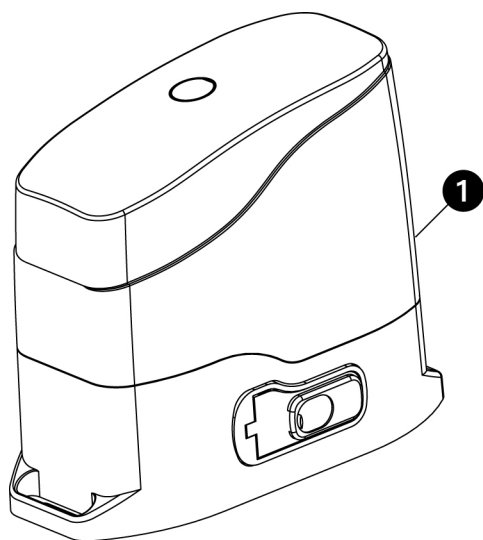
De technische documentatie staat ter beschikking van de competente autoriteit in navolging van een gemotiveerd verzoek dat ingediend wordt bij:
V2 S.p.A., Corso Principi di Piemonte 65
12035 - Racconigi (CN), Italië.

Degene die geautoriseerd is tot het ondertekenen van deze verklaring van incorporatie en tot het verstrekken van de technische documentatie is:

Cosimo De Falco
Rechtsgeldig vertegenwoordiger van V2 S.p.A.
Racconigi, 11/01/2010



TECHNISCHE KENMERKEN	GOLD400D (230V)	GOLD800D (230V)	GOLD1200D (230V)	GOLD400D (120V)	GOLD800D (120V)	GOLD1200D (120V)
Maximumgewicht van het hek	400 Kg	800 Kg	1200 Kg	400 Kg	800 Kg	1200 Kg
Voeding	230V / 50Hz	230V / 50Hz	230V / 50Hz	120V / 60Hz	120V / 60Hz	120V / 60Hz
Maximumvermogen	300 W	350 W	500 W	400 W	500 W	550 W
Absorptie bij nullast	1,5 A	1,6 A	2,0 A	2,6 A	3,2 A	3,6 A
Absorptie bij vollast	1,7 A	2 A	2,6 A	3,5 A	4 A	4,5 A
Condensor startvermogen	12 µF	14 µF	18 µF	35 µF	40 µF	40 µF
Maximumsnelheid hekvleugel	0,16 m/s	0,16 m/s	0,16 m/s	0.16 m/s	0.16 m/s	0.16 m/s
Maximum duwkracht	380 N	700 N	920 N	380 N	650 N	900 N
Werkcyclus	30%	40%	30%	30%	30%	30%
Tandwiel	M4 - Z18	M4 - Z18	M4 - Z18	M4 - Z18	M4 - Z18	M4 - Z18
Bedrijfstemperatuur	-20 ÷ +60°C	-20 ÷ +60°C	-20 ÷ +60°C	-20 ÷ +60°C	-20 ÷ +60°C	-20 ÷ +60°C
Gewicht van de motor	10 Kg	10 Kg	10,5 Kg	10 Kg	10 Kg	10 Kg
Beschermklasse	IP44	IP44	IP44	IP44	IP44	IP44
Max.lading accessoires gevoed bij 24 Vac	3W	3W	3W	3 W	3W	3W
Veiligheidszekeringen	F1 = 5 A	F1 = 5 A	F1 = 5 A	F1 = 8 A	F1 = 8A	F1 = 8A



N°	BESCHRIJVING	Q.tà
1	• Elektromechanische Motorreductor	1
	• Condensator	1
	• Bedieningscentrale	1
2	Metalen bevestigingsplaat	1
3	Moerbussen + Bouten M8 x 30 + Ringetjes	2
4	Sleutel voor deblokking motor	2
5	Afdichtingskap voor kabeldoorgang	1
6	Magneet beugel (alleen GOLD230V-D en GOLD120V-D)	2
7	Magneten eindschakelaar (alleen GOLD230V-D en GOLD120V-D)	2
8	Mechanische eindschakelaars (alleen GOLD230V-DM en GOLD120V-DM)	2

VOORAFGAANDE HANDELINGEN

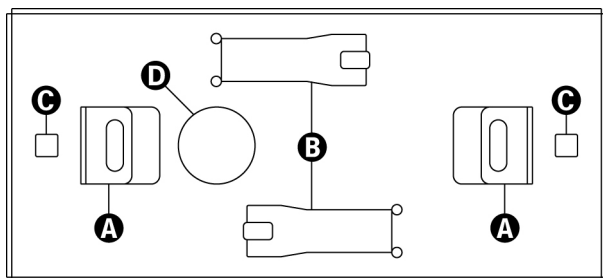
HOUDT U ZICH ZORGVULDIG AAN DE EUROPESE NORMEN EN12445 EN EN12453 (DIE UNI 8612 VERVANGEN).

U dient in alle gevallen te controleren of:

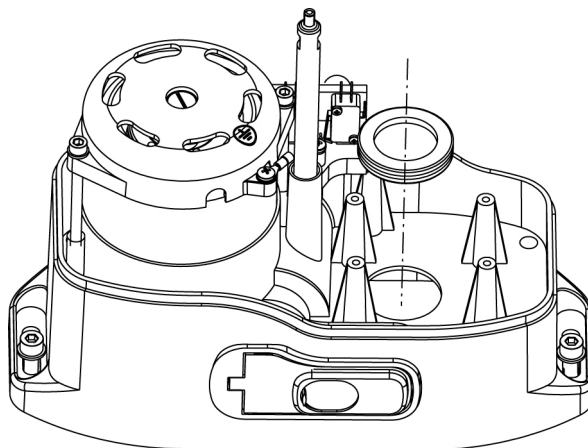
- De structuur van uw hek geschikt en voldoende stevig is; de aanwezigheid van deurtjes in de schuifdeur is niet toegestaan.
- Tijdens de schuifbeweging mag de deur geen overmatige zijwaartse inclinatie vertonen.
- Het hek moet vrij over de geleiding kunnen schuiven zonder overmatige wrijving
- Installeer de hekblokkeringen bij opening en sluiting om te voorkomen dat de deur ontspoord.
- Verwijder eventuele handmatige afsluitingen
- Plaats de geleidingen voor de voedingskabels (diameter 20/30 mm) en de externe inrichtingen (fotocellen, knipperlicht, keuzeschakelaar met sleutel) aan de basis van het hek.

INSTALLATIE

- Maak een basis van cement van 40 - 50 mm hoog, waarop de metalen plaat bevestigd gaat worden.
- Breng de uitgang voor de twee buigzame leidingen tot stand, in overeenkomst met het middelste gat (D) op de bevestigingsplaat. Hierdoor lopen de elektriciteitskabels. De bevestigingsplaat moet met twee pluggen aan de grond verankerd worden, in overeenkomst met de reeds voorziene gaten (A), of door de vleugelmoeren (B) in het cement te doen verzinken.
- Zet de motor vast op de bevestigingsplaat met de betreffende moerbussen, die in de gaten (C) vastgezet worden.

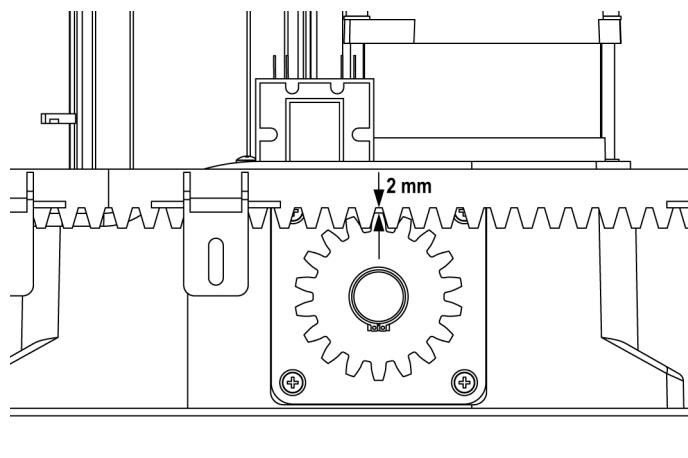


OPGELET: het afdichtingskapje in de opening plaatsen waardoor de kabels moeten getrokken worden, zie figuur. In het kapje gaten voorzien om de verbinding van de kabels met de centrale mogelijk te maken, erop lettende deze gaten in diameter zoveel mogelijk te beperken om het binnentreden van insecten en kleine dieren te vermijden.



MONTAGE VAN DE HEUGEL

Deblokkeer de motor en plaats het hek in geheel geopende positie. Monteer alle elementen van de heugel op het hek, op dezelfde hoogte van het rondsel van de motor. Het is van belang dat de heugel ongeveer 1 of 2 mm boven het rondsel van de motor geplaatst wordt, om te voorkomen dat het gewicht van het hek de motor beschadigt.

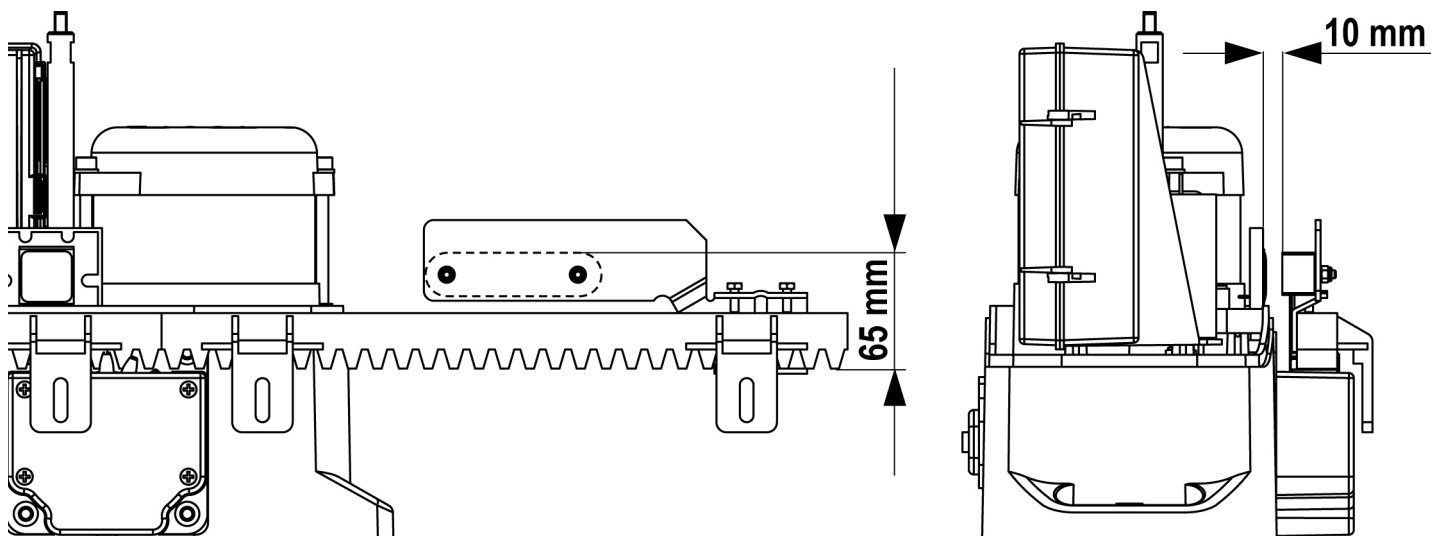
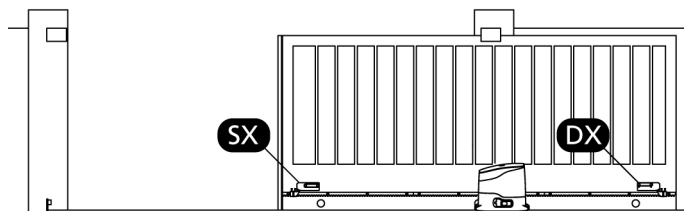
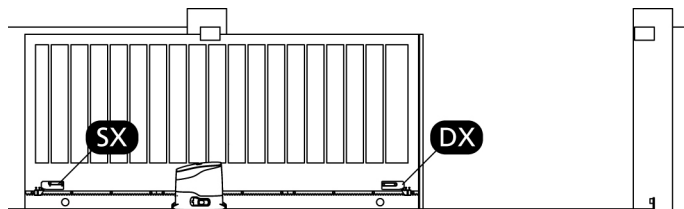


INSTALLATIE VAN DE MAGNETISCHE EINDSCHAKELAARS

Installeer de bijgeleverde magneetbeugel op de heugel op een wijze waarbij de magneet, bij de maximaal geopende en de maximaal gesloten stand van het hek in positie blijft ter hoogte van de magneetsensor, achter het kapje (zo dicht mogelijk daarbij). De bijgeleverde magneten worden speciaal door twee kleuren onderscheiden:

BLAUWE MAGNEET = RECHTER EINDSCHAKELAAR (DX)
RODE MAGNEET = LINKER EINDSCHAKELAAR (SX)

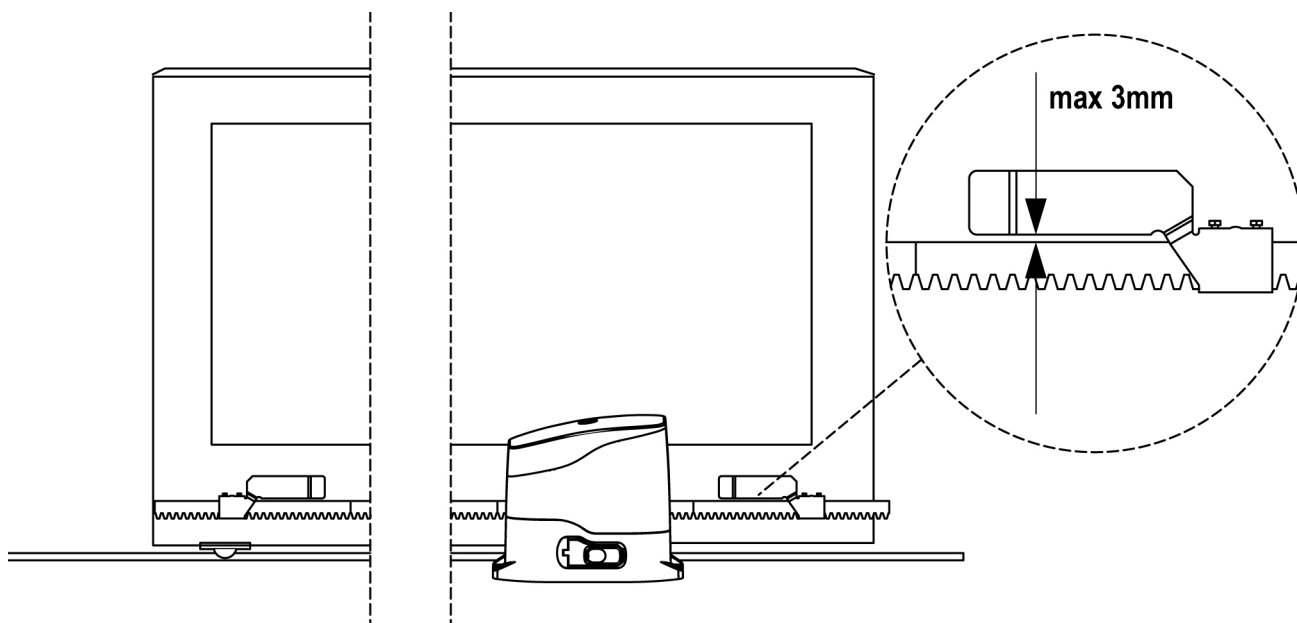
Het type eindschakelaar (RECHTS/LINKS) is afhankelijk van de positie van de eindschakelaar ten opzichte van de motor, onafhankelijk van de richting van opening.



INSTALLATIE VAN DE MECHANISCHE EINDSCHAKELAARS

Installeer de eindschakelaars op de heugel, zoals de afbeelding toont, en bevestig ze met gebruik van de bijgeleverde schroeven.

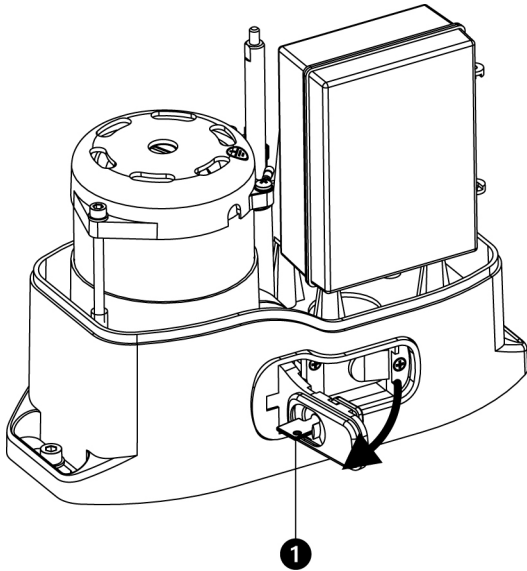
⚠ LET OP: Controleer of de beugel van de eindschakelaar op doeltreffende wijze effect heeft op de veer van de eindschakelaar van de motor. Breng zonodig dikte-elementen aan tussen het onderste deel van de heugel en de beugel van de eindschakelaar, en wel zo dat de waarde in acht genomen wordt die door de afbeelding getoond wordt.



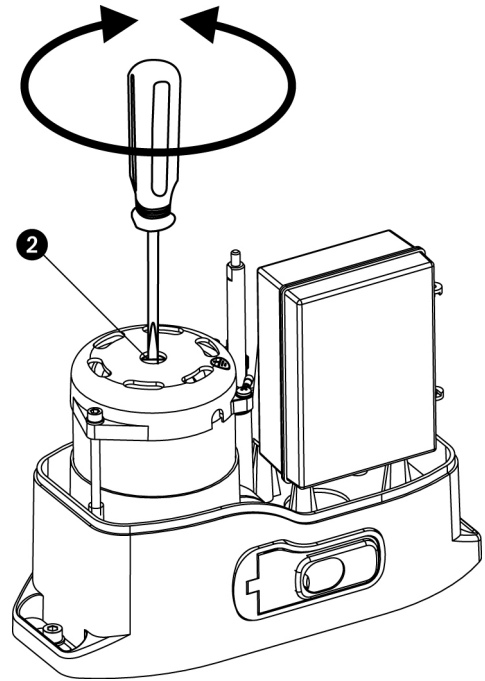
DEBLOKKERING MOTOR

Bij het uitvallen van de stroom kan het hek gedeblokkeerd worden door een ingreep op de motor te verrichten. Steek het meegeleverde sleuteltje in het slot 1 op de voorkant van de motor, draai 1/4 slag en open het plastic deurtje volledig.

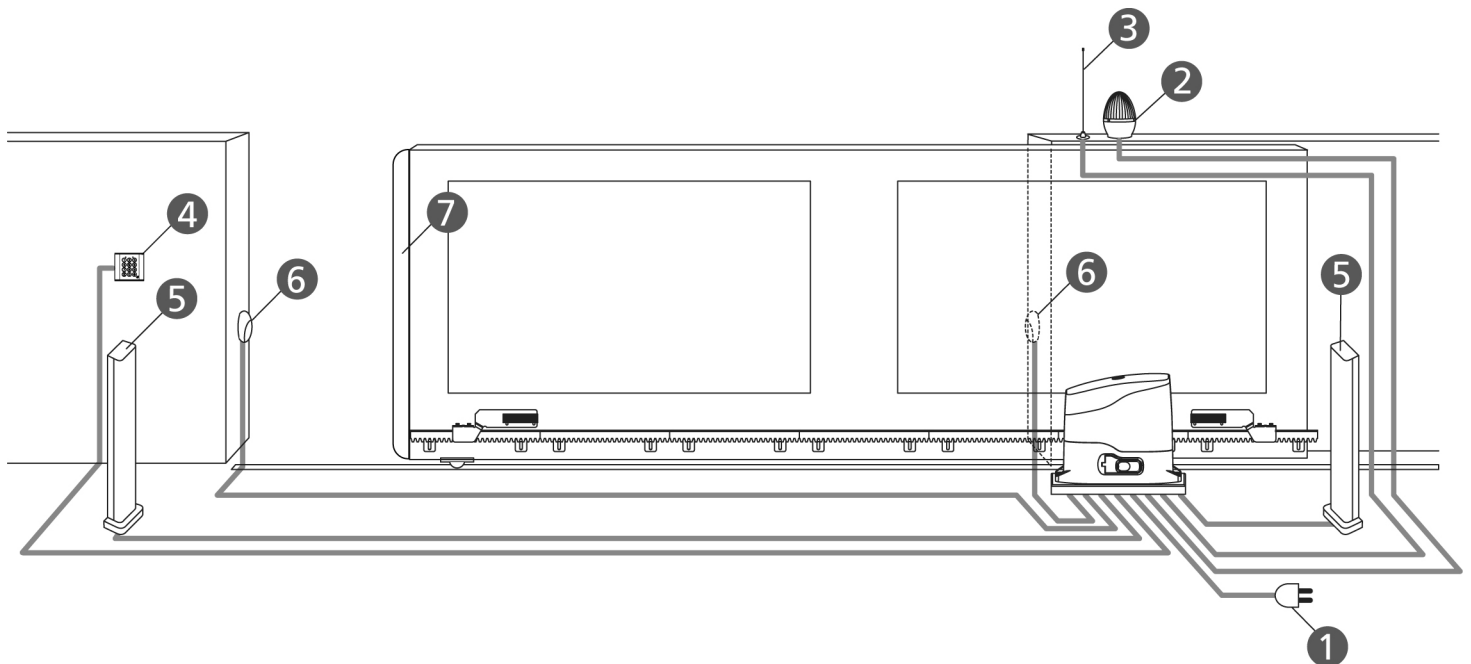
Om de automatische werking weer opnieuw in te schakelen sluit u het deurtje weer, draait u de sleutel weer terug in de oorspronkelijke stand en dekt u het slot weer af met de verschuifbare plastic afdekking.



⚠️ **Attentie!** Mocht het hek tegen de blokkering van de eindschakelaar stoten (bijv. door een foutieve instelling van de eindschakelaar) dan dient u, voordat u met de eerder beschreven procedure de motor deblokkeert, de motor los te schroeven met behulp van de inkeping voor de schroevendraaier op rotoras 2.



INSTALLATIESCHEMA



⚠️ **ATTENTIE: DE VOOR INSTALLATIE GEBRUIKTE KABELS MOGEN UITSLUITEND MET T100°C GEMERKTE KABELS ZIJN**

1 Voeding	Kabel 3 x 1,5 mm ²
2 Knipperlicht	Kabel 2 x 1,5 mm ²
3 Antenne	Kabel RG-58
4 Digitale bediening of sleutel	Kabel 2 x 1 mm ²

5 Interne fotocellen	Kabel 4 x 0,5 mm ² (RX)
6 Externe fotocellen	Kabel 2 x 0,5 mm ² (TX)
7 Veiligheidslijsten (EN 12978)	-

BESCHRIJVING VAN DE STUURCENTRALE

De digitale stuurcentrale Pd8 is een innovatief product van V2 SPA, dat veiligheid en betrouwbaarheid garandeert bij de automatisering van hekken bestaande uit één of twee hekvleugels.

De Pd8 is uitgerust met een display dat, naast een eenvoudige programmering, voor een constante bewaking van de status van de ingangen zorgt. Bovendien stelt de menustructuur u in staat de werktijden en de werklogica op eenvoudige wijze in te stellen.

Met inachtneming van de Europese voorschriften inzake de elektrische veiligheid en de elektromagnetische compatibiliteit (EN 60335-1, EN 50081-1 en EN 50082-1) wordt het product gekenmerkt door de volledige elektrische isolatie tussen het digitale circuit en het vermogenscircuit.

Overige kenmerken:

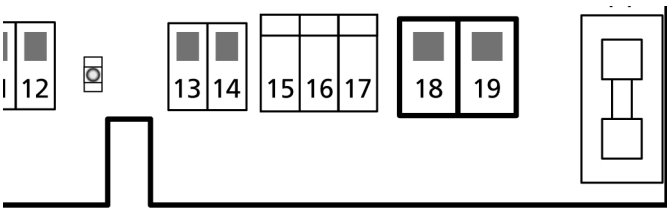
- Automatische controle voor de omschakeling van de relais met nulstromen.
- Instelling van het vermogen met onafhankelijke golfverdeling.
- Meting van de obstakels door bewaking van de spanning in de startcondensator.
- Automatisch aanleren van de werktijden.
- Test van de veiligheidsvoorzieningen (fotocellen en triac) vóór iedere opening.
- Deactivering van de veiligheidsingangen via het configuratiemenu: het is niet nodig bruggen te maken tussen de klemmen van de niet geïnstalleerde beveiliging. Het volstaat de functie uit te schakelen vanaf het betreffende menu.

INSTALLATIE

De installatie van de stuurcentrale, van de veiligheidsvoorzieningen en van de accessoires moet gebeuren terwijl de voeding afgesloten is.

VOEDING

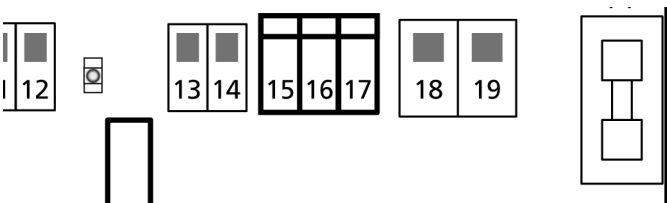
De stuurcentrale moet gevoed worden door een elektrische lijn bij 230V 50Hz, en moet beveiligd worden door een thermomagnetische differentiaalschakelaar die voldoet aan de wettelijke voorschriften. Sluit de voedingskabels aan op de klemmen **18** en **19** van de stuurcentrale Pd8.



MOTOR

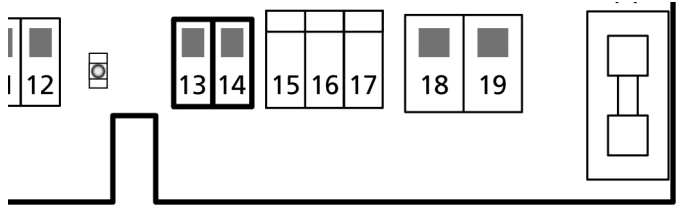
La centrale Pd8 bestuurt een asynchrone motor op wisselstroom. Het maximumvermogen dat afgegeven kan worden is 700W. De motor is reeds met een gepolariseerde connector op de klemmen **15**, **16** en **17** aangesloten.

! LET OP: de richting van de connector nooit omkeren



KNIPPERLICHT

De stuurcentrale Pd8 voorziet het gebruik van een knipperlicht van 230V - 40W met interne knipperende werking. Sluit de kabels van het knipperlicht aan op de klemmen **13** en **14** van de stuurcentrale.



FOTOCELLEN

Afhankelijk van de klem waar ze op worden aangesloten maakt de stuurcentrale onderscheid tussen twee categorieën fotocellen:

- **Fotocellen type 1:** worden aan de binnenzijde van het hek geïnstalleerd en zijn zowel tijdens de opening als tijdens de sluiting actief. In geval van onderbreking van de fotocellen type 1 stopt de stuurcentrale de hekvleugels: zodra de fotocel niet meer onderbroken wordt opent de stuurcentrale het hek volledig.

! LET OP: de fotocellen type 1 moeten zo geïnstalleerd worden dat de openingszone van het hek er volledig door gedekt wordt.

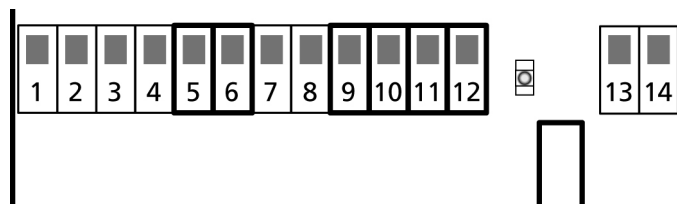
- **Fotocellen type 2:** worden aan de buitenzijde van het hek geïnstalleerd en zijn alleen bij de sluiting actief. In geval van inwerkingtreding van de fotocellen type 2 heropent de stuurcentrale onmiddellijk het hek, zonder te wachten tot de fotocel niet meer onderbroken is.

De stuurcentrale Pd8 levert de fotocellen voeding van 24VAC en kan de werking van de fotocellen testen voordat het hek geopend wordt. De klemmen voor de voeding van de fotocellen worden beveiligd door een elektronische zekering die bij overbelasting de stroom onderbreekt.

- Sluit de voedingskabels van de zenders van de fotocellen aan tussen de klemmen **11** en **12** van de stuurcentrale.
- Sluit de voedingskabels van de ontvangers van de fotocellen aan tussen de klemmen **10** en **11** van de stuurcentrale.
- Sluit de uitgang van de ontvangers van de fotocellen van type 1 aan tussen de klemmen **5** en **9** van de stuurcentrale en sluit de uitgang van de ontvangers van de fotocellen van type 2 aan tussen de klemmen **6** en **9** van de stuurcentrale. Gebruik de uitgangen met normaal gesloten contact.

! LET OP:

- Indien meer paren fotocellen van hetzelfde type geïnstalleerd worden moeten de uitgangen daarvan in serie aangesloten worden.
- Indien reflecterende fotocellen geïnstalleerd worden moet de voeding aangesloten worden op de klemmen **11** en **12** van de stuurcentrale, voor het uitvoeren van de werkingstest.

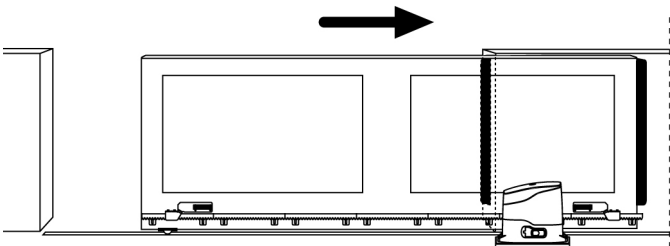


VEILIGHEIDSLIJSTEN

De stuurcentrale maakt het gebruik van traditionele lijsten met normaal gesloten contact mogelijk dan wel het gebruik van wireless lijsten (zie de instructies die verstrekt worden).

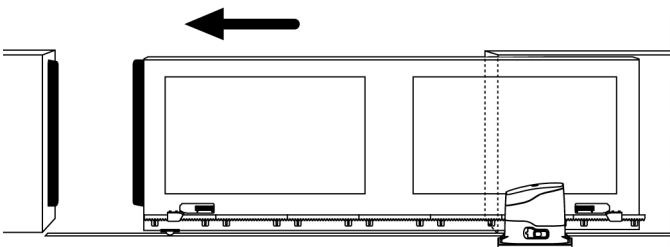
Afhankelijk van de klem waarop ze aangesloten worden maakt de stuurcentrale onderscheid tussen twee categorieën veiligheidslijsten:

- **Veiligheidslijsten type 1:** worden geïnstalleerd op de punten die tijdens de openingsfase gevaarlijk worden. In geval van inwerkingtreding van de veiligheidslijsten type 1, tijdens de opening van het hek, sluit de centrale het hek gedurende 3 seconden en wordt daarna geblokkeerd. In geval van inwerkingtreding van de veiligheidslijsten type 1 tijdens de sluiting van het hek wordt de centrale onmiddellijk geblokkeerd. De daaropvolgende startimpuls of startimpuls voetgangers veroorzaakt de hervatting van de beweging van het hek in dezelfde richting.



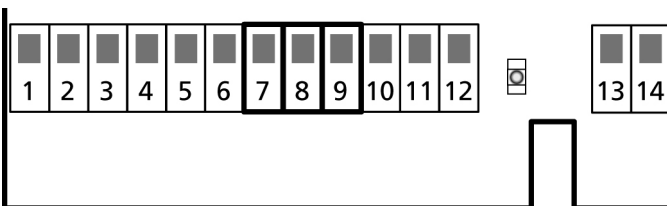
- **Veiligheidslijsten type 2:** worden geïnstalleerd op de punten die tijdens de sluitfase gevaarlijk worden. In geval van inwerkingtreding van de veiligheidslijsten type 2, tijdens de sluiting van het hek, opent de centrale het hek gedurende 3 seconden en wordt daarna geblokkeerd. In geval van inwerkingtreding van de veiligheidslijsten type 2 tijdens de opening van het hek wordt de centrale onmiddellijk geblokkeerd. De daaropvolgende startimpuls of startimpuls voetgangers veroorzaakt de hervatting van de beweging van het hek in dezelfde richting.

! LET OP: de WIRELESS lijsten type 2 zijn niet actief tijdens de opening



Sluit de kabels van de veiligheidslijsten type 1 aan tussen de klemmen **7** en **9** van de stuurcentrale.

Sluit de kabels van de veiligheidslijsten type 2 aan tussen de klemmen **8** en **9** van de stuurcentrale.

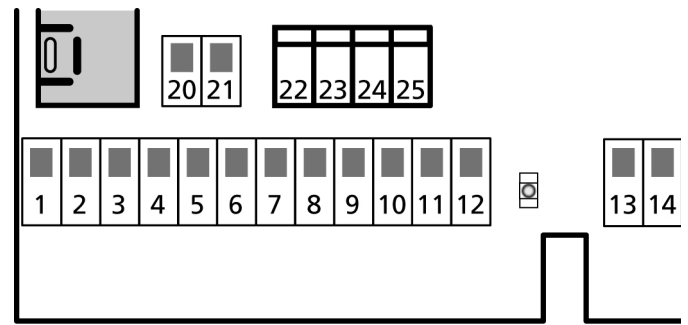


! LET OP: Gebruik veiligheidslijsten waarvan de uitgang een normaal gesloten contact heeft. De uitgangen van de veiligheidslijsten van hetzelfde type moeten in serie aangesloten worden.

EINDSCHAKELAARS

De eindschakelaars zijn reeds met een gepolariseerde connector op de klemmen **22**, **23**, **24** en **25** aangesloten.

! LET OP: De richting van de connector nooit omkeren

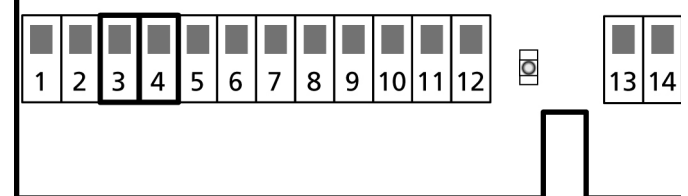


STOP

Voor een grotere veiligheid is het mogelijk een noodstop te installeren die bij activering de onmiddellijke blokkering van het hek veroorzaakt. De schakelaar moet een normaal gesloten contact hebben dat in geval van activering open gaat. Indien de stopschakelaar geactiveerd wordt terwijl het hek geopend is dan wordt de functie van automatische sluiting altijd uitgeschakeld. Om het hek opnieuw te sluiten moet een startimpuls gegeven worden (indien de startfunctie in pauze uitgeschakeld is wordt deze tijdelijk opnieuw ingeschakeld om de deblokkering van het hek mogelijk te maken).

Sluit de kabels van de noodstop aan tussen de klemmen **3** en **4** van de stuurcentrale.

De functie van de noodstop kan geactiveerd worden met een afstandsbediening waarin de functie op kanaal 3 geprogrammeerd wordt (zie de instructies van de ontvanger MR1).



INGANGEN VOOR DE ACTIVERING

De stuurcentrale Pd8 beschikt voor de activering over twee ingangen waarvan de functie afhankelijk is van de geprogrammeerde werkwijze (zie het item **St.rt** van het programmeermenu):

- **Standaardwerkwijze:** een impuls op de eerste ingang veroorzaakt de volledige opening van het hek (start), terwijl een impuls op de tweede ingang de gedeeltelijke opening van het hek veroorzaakt (voetgangersstart).
- **Werkwijze Open/Dicht en Hold to run:** een impuls op de eerste ingang veroorzaakt altijd de opening en een impuls op de tweede ingang veroorzaakt altijd de sluiting. In de werkwijze Open/Dicht is de instructie van het impuls-type, d.w.z. dat een impuls de volledige opening of sluiting van het hek veroorzaakt. In de werkwijze Hold to run is de instructie van het monostabiele type, d.w.z. dat het hek geopend of gesloten wordt zolang het contact gesloten is en onmiddellijk tot stilstand komt zodra het contact geopend wordt.

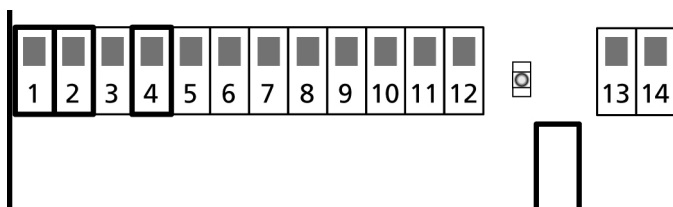
- **Klokwerkwijze:** is analoog aan de standaardwerkwijze, maar het hek blijft nu (geheel of gedeeltelijk) open zolang het contact op de ingang gesloten blijft. Wordt het contact geopend dan begint de telling van de pauzetijd. Na het verstrijken van deze tijd gaat het hek opnieuw dicht. Deze functie maakt het mogelijk om binnen één dag de openingstijden van het hek te programmeren met gebruik van een externe timer. Het is hiervoor noodzakelijk de inschakeling van de automatische sluiting van het hek te activeren.

Voor alle werkwijzen geldt dat aangesloten contacten normaal geopende contacten moeten zijn.

Sluit de kabels van het systeem dat de eerste ingang bestuurt aan tussen de klemmen **1** en **4** van de stuurcentrale.
Sluit de kabels van het systeem dat de tweede ingang bestuurt aan tussen de klemmen **2** en **4** van de stuurcentrale.

De functie die aan de eerste ingang toegekend is kan ook geactiveerd worden door op de toets UP (buiten het programmeermenu) te drukken of met gebruik van een afstandsbediening waarop de functie op kanaal 1 bewaard is (zie de instructies van de ontvanger MR1).

De functie die aan de tweede ingang toegekend is kan ook geactiveerd worden door op de toets DOWN (buiten het programmeermenu) te drukken of met gebruik van de afstandsbediening waarop de functie op kanaal 2 bewaard is.



INPLUGBARE ONTVANGER

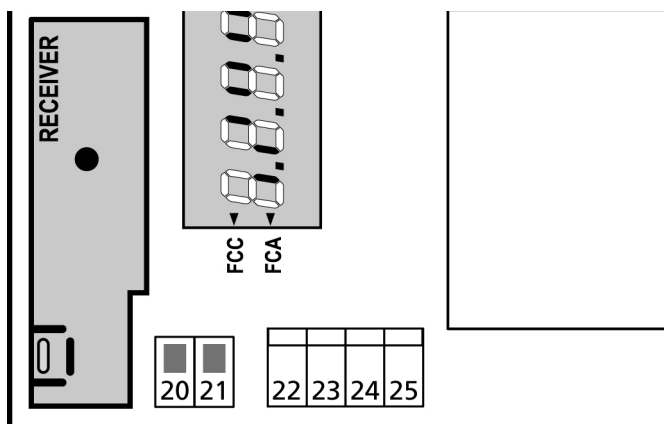
De stuurcentrale Pd8 is gereed gemaakt voor inpluggen van een ontvanger van de serie MR1 met een super heterodyne architectuur met hoge gevoeligheid.

⚠ LET OP: Voordat u de MR1 ontvanger inpluigt schakelt u eerst de voeding naar de stuurcentrale uit. Let bijzonder goed op de richting van aansluiting van de uittrekbare modules

De ontvangstmodule MR1 heeft 4 beschikbare kanalen en aan elk daarvan is een instructie van de stuurcentrale Pd8 toegekend:

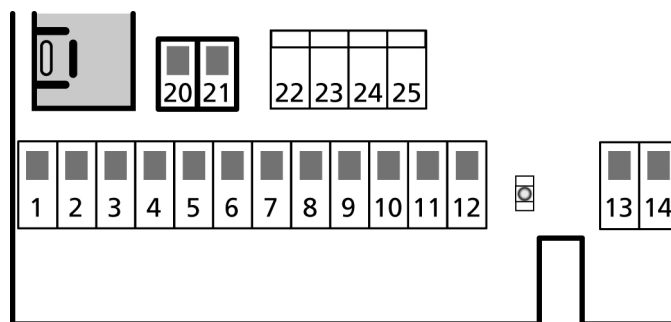
- KANAAL 1 → START
- KANAAL 2 → START VOETGANGERS
- KANAAL 3 → STOP
- KANAAL 4 → BESTEMD VOOR TOEKOMSTIG GEBRUIK

⚠ LET OP: Voor de programmering van de 4 kanalen en van de werklogica moeten de instructies die bij de ontvanger MR1 gevoegd zijn met aandacht gelezen worden



EXTERNE ANTENNE

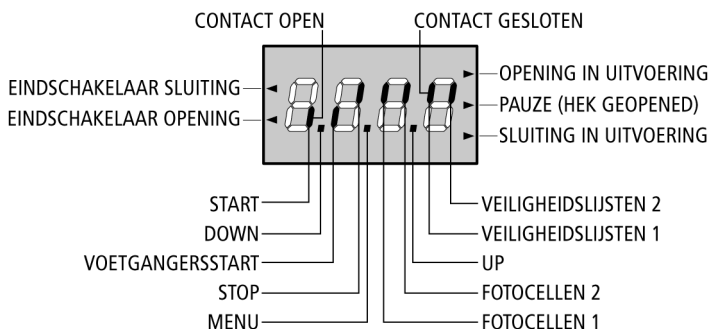
Het wordt geadviseerd gebruik te maken van de externe antenne model 433 Mhz ter garantie van het maximale radiobereik. Sluit de kern van de antenne aan op klem **20** van de stuurcentrale en de mantel op klem **21**.



CONTROLEPANEEL

Wanneer de voeding ingeschakeld wordt controleert de stuurcentrale de correcte werking van het display door alle segmenten gedurende 1,5 sec. op **8.8.8.8** in te schakelen. De daaropvolgende 1,5 sec. wordt de firmware versie weergegeven, bijvoorbeeld **Pr 1.9**.

Na deze test wordt het controlepaneel getoond:



Het controlepaneel toont (in stand-by) de fysieke status van de contacten op het klemmenbord en van de programmeertoetsen: is het verticale segment boven ingeschakeld dan is het contact gesloten; is het verticale segment onder ingeschakeld dan is het contact geopend (bovenstaande tekening toont het geval waarin de ingangen: START, START P, FOTO1, FOTO2, VEILIGHEIDSLIJST1, VEILIGHEIDSLIJST2 en STOP allemaal correct aangesloten zijn).

De punten tussen de cijfers op het display geven de status van de programmeertoetsen aan. Wanneer op een bepaalde toets gedrukt wordt gaat de betreffende punt branden.

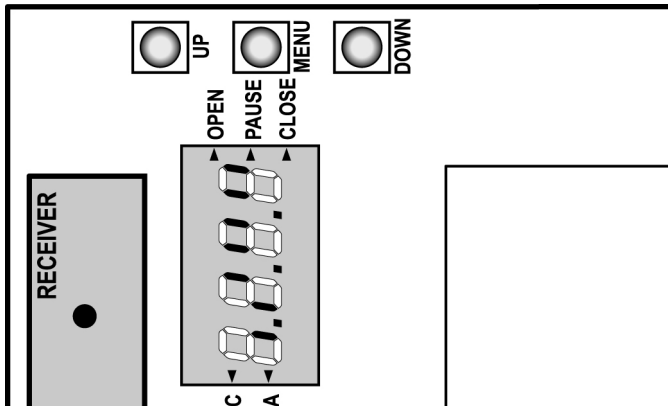
De pijlen links van het display geven de status van de eindschakelaars aan. De pijlen branden wanneer de betreffende eindschakelaar aangeeft dat het hek volledig gesloten of geopend is.

De pijlen rechts van het display geven de status van het hek aan:

- De bovenste pijl gaat branden wanneer het hek zich in de openingsfase bevindt. Knippert de pijl dan betekent dit dat de opening veroorzaakt werd door de inwerkingtreding van een veiligheidsvoorziening (veiligheidslijst, fotocel of detector van obstakels).
- De middelste pijl geeft aan dat het hek op pauze staat. Knippert de pijl dan betekent dit dat de telling van de tijd voor de automatische sluiting actief is.
- De onderste pijl gaat branden wanneer het hek zich in de sluitfase bevindt. Knippert de pijl dan betekent dit dat de sluiting veroorzaakt werd door de inwerkingtreding van een veiligheidsvoorziening (veiligheidslijst, fotocel of detector van obstakels).

GEBRUIK VAN DE TOETSEN MENU, UP EN DOWN VOOR DE PROGRAMMERING

De programmering van de functies en van de tijden van de stuurcentrale vindt plaats in een speciaal configuratiemenu dat geactiveerd kan worden en waarbinnen u zich kunt verplaatsen met de toetsen DOWN, MENU en UP die zich onder het display bevinden.



Om de programmeerwijze te activeren terwijl het display het controlepaneel weergeeft, drukt u net zolang op de toets MENU tot de tekst **t.AP** op het display verschijnt. Het configuratiemenu bestaat uit een lijst items die geconfigureerd kunnen worden. De afkorting die op het display verschijnt duidt op het item dat op dat moment geselecteerd is. Door op DOWN te drukken gaat u over naar het volgende item en door op UP te drukken keert u terug naar het vorige. Drukt u op de toets MENU dan wordt de huidige waarde van het geselecteerde item getoond en kan deze waarde eventueel gewijzigd worden. Het laatste menu-item (**FinE**) stelt u in staat de uitgevoerde wijzigingen te bewaren en terug te keren naar de gewone werking van de stuurcentrale. Om de configuratie niet te verliezen bent u verplicht via dit menu-item de programmeerwijze te verlaten.

⚠ LET OP: indien gedurende één minuut geen handelingen verricht worden verlaat de stuurcentrale de programmeerwijze zonder de instellingen te bewaren en gaan de doorgevoerde wijzigingen verloren.

Door de toets DOWN ingedrukt te houden kunt u de items van het configuratiemenu snel langslopen, tot het item FinE getoond wordt. Door de toets UP ingedrukt te houden kunt u de items snel achterwaarts langslopen tot het item dEF getoond wordt. Op deze wijze kan het einde of het begin van de lijst snel bereikt worden.

Er bestaan drie soorten menu's:

- Functiemenu
- Tijdmenu
- Waardemenu

Instelling van de functiemenu's

De functiemenu's maken het mogelijk een functie te kiezen uit een groep van mogelijke opties. Wanneer u een functiemenu binnengaat wordt de optie getoond die op dat moment actief is. Met de toetsen DOWN en UP kunt u de beschikbare opties bekijken. Drukt u op de toets MENU dan wordt de weergegeven optie geactiveerd en keert u terug naar het configuratiemenu.

Instelling van de tijdmenu's

De tijdmenu's maken het mogelijk de duur van een functie in te stellen. Wanneer u een tijdmenu binnengaat wordt de waarde weergegeven die op dat moment ingesteld is. De weergave is afhankelijk van de ingestelde waarde:

- De tijden die korter zijn dan één minuut worden in dit formaat getoond:



iedere druk op de toets UP doet de ingestelde tijd toenemen met een halve seconde. Iedere druk op de toets DOWN doet de ingestelde tijd afnemen met een halve seconde.

- De tijden tussen 1 en 10 minuten worden in dit formaat getoond:



iedere druk op de toets UP doet de ingestelde tijd toenemen met 5 seconden. Iedere druk op de toets DOWN doet de ingestelde tijd afnemen met 5 seconden.

- De tijden die langer zijn dan 10 minuten worden in dit formaat getoond:



iedere druk op de toets UP doet de ingestelde tijd toenemen met een halve minuut. Iedere druk op de toets DOWN doet de ingestelde tijd afnemen met een halve minuut.

Door de toets UP ingedrukt te houden kunt u de waarde van de tijd snel verhogen, tot het maximum dat voor dit item voorzien wordt. Door de toets DOWN ingedrukt te houden kunt u de waarde van de tijd snel verlagen, tot de waarde **0.0"** bereikt wordt.

In enkele gevallen staat de instelling van de waarde 0 gelijk aan de uitschakeling van de functie. In dit geval wordt dan in plaats van **0.0"** "no" weergegeven.

Drukt u op de toets MENU dan bevestigt u de getoonde waarde en keert u terug naar het configuratiemenu.

Instelling van de waardemenu's

De waardemenu's zijn gelijk aan de tijdmenu's maar de ingestelde waarde is om het even welk nummer.

Door de toets UP of de toets DOWN ingedrukt te houden neemt de waarde langzaam toe of af.

SNELLE CONFIGURATIE

Deze paragraaf behandelt een snelle procedure voor de configuratie van de stuurcentrale en de onmiddellijke inwerkingstelling ervan.

Het wordt geadviseerd om aanvankelijk deze instructies te volgen om snel de correcte werking van de stuurcentrale, de motor en de accessoires te controleren om daarna de configuratie te wijzigen indien bepaalde parameters niet naar wens ingesteld zijn.

Voor de positie van de items in het menu en voor de beschikbare opties van elk item wordt verwezen naar de paragraaf "Configuratie van de stuurcentrale".

1. Roep de default configuratie op (item **DEF.**).
2. Stel de items **StoP**, **Fot1**, **Fot2**, **CoS1**, **CoS2** en **FC.En** in naargelang van de veiligheidsvoorzieningen die op het hek geïnstalleerd zijn.
3. Start de cyclus voor het automatisch instellen (item **APPr**). Deze laatste handeling sluit het configuratiemenu en bewaart de ingestelde parameters.

Procedure voor het automatisch instellen:

- Indien de eindschakelaars of de obstakelsensoren voor dicht niet ingeschakeld zijn, wordt de hekvleugel gesloten tot aanslag of tot de eindschakelaar van de sluiting bereikt wordt.
- Indien de eindschakelaars of de obstakelsensoren NIET ingeschakeld zijn dan moet gecontroleerd worden of de hekvleugel volledig dicht is wanneer de procedure gestart wordt.
- De hekvleugel wordt geopend tot aanslag of tot de eindschakelaar van de opening bereikt wordt.
- Zijn de eindschakelaars niet ingeschakeld, of gebeurt het dat ze de positie niet doorgeven aan de stuurcentrale, dan moet een START-impuls gegeven worden wanneer de hekvleugel de positie van maximale opening bereikt.
- De hekvleugel wordt gesloten tot aanslag of tot de eindschakelaar voor de sluiting bereikt wordt.
- Indien de eindschakelaars niet ingeschakeld zijn, of het gebeurt dat ze de positie niet doorgeven aan de stuurcentrale, dan moet een START-impuls gegeven worden wanneer de hekvleugel de positie van sluiting bereikt heeft.

CONFIGURATIE VAN DE STUURCENTRALE

Deze paragraaf behandelt stapsgewijs de procedure voor de configuratie van alle parameters voor de werking van de stuurcentrale Pd8.

Het is mogelijk een volledige configuratie van de stuurcentrale tot stand te brengen door alle stappen van de procedure te volgen of door alleen de items te selecteren die van belang zijn. In beide gevallen is het noodzakelijk, om de nieuwe configuratie actief te maken, de correcte procedure voor het verlaten van de programmering te volgen via het item **FinE**.

De stuurcentrale Pd8 beschikt over een procedure voor de automatische bewaring van de werktijden. Het wordt daarom geadviseerd om aanvankelijk een standaardconfiguratie in te stellen (vorige paragraaf), daarna de automatische bewaring tot stand te brengen, en tenslotte de items te wijzigen die niet naar wens ingesteld zijn.

LADEN VAN DE STANDAARD PARAMETERS

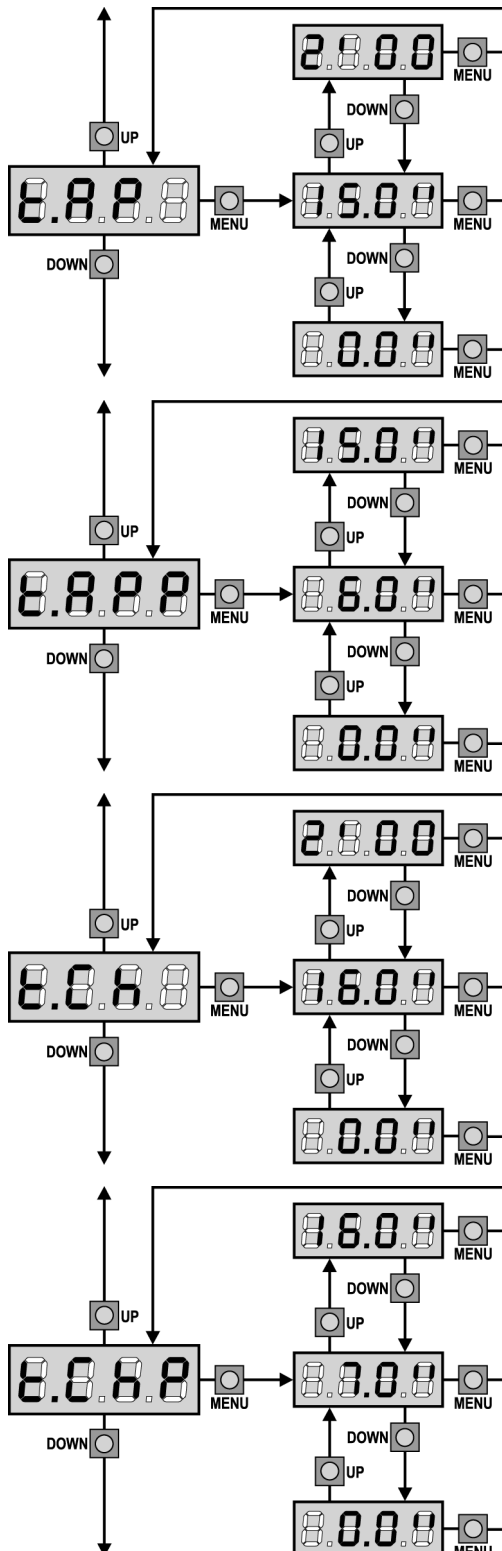
Indien nodig is het mogelijk om alle parameters terug te zetten naar hun standaardwaarden. (zie tabel op het einde)

⚠ LET OP: Deze procedure veroorzaakt het verlies van alle aangepaste parameters , daarvoor is dit buiten het configuratie menu geplaatst, om de mogelijkheid dat dit per ongeluk uitgevoerd wordt te vermijden.

1. Schakel de voeding uit.
2. Schakel de voeding terug in; het scherm toont het testmenu, gevolgd door de versie van de software

3. Terwijl de softwareversie getoond wordt, de UP toets indrukken, de sturing toont nu een aftelling vanaf (**dE.-9** tot **dE-1**).
4. Voor het einde van het aftellen de MENU toets indrukken: alle parameters worden herschreven naar hun standaardwaarden en het configuratie menu wordt gestart om alle nodige aanpassingen te doen.

Als de procedure van laden van de standaardwaarden per ongeluk gestart is; is het voldoende om te wachten tot het aftellen gedaan is. De sturing zal normaal starten zonder de instellingen te veranderen.



Openingstijd

Bij de opening wordt motor geactiveerd gedurende de ingestelde tijd. De stuurcentrale kan de opening onderbreken voordat de tijd verstrijkt, indien een obstakel waargenomen wordt of bij activering van de eindschakelaar.

Openingstijd voetgangersopening

Indien een Start-impuls voor voetgangers ontvangen wordt opent de stuurcentrale alleen hekvleugel gedurende een gereduceerde tijd. De maximaal instelbare tijd is **t.AP**.

Sluittijd

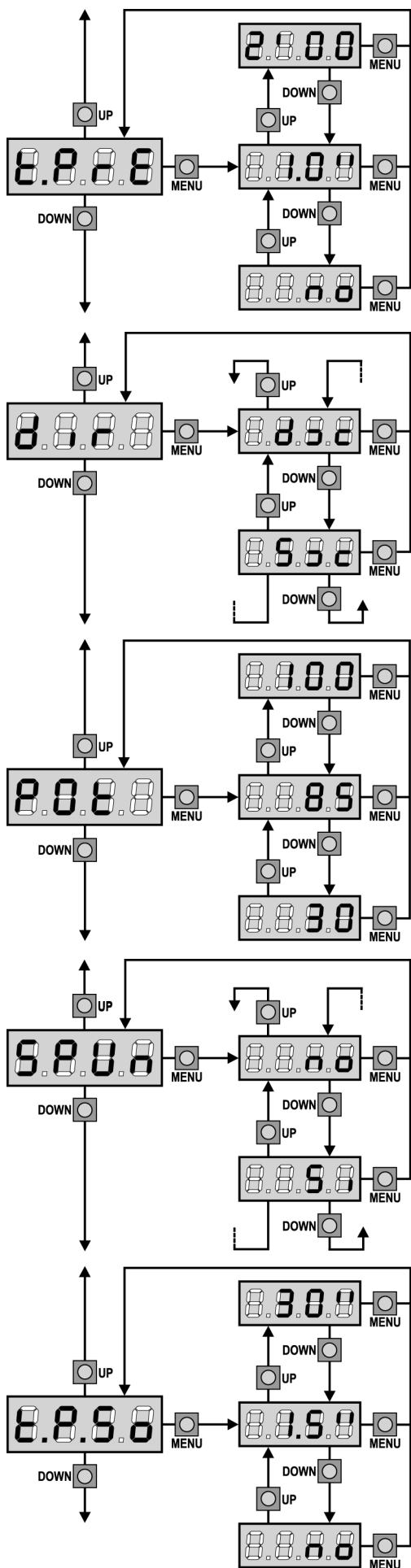
Bij de sluiting wordt motor geactiveerd gedurende de ingestelde tijd. De stuurcentrale kan de sluiting onderbreken voordat de tijd verstrijkt, indien een obstakel waargenomen wordt of bij activering van de eindschakelaar.

Om te voorkomen dat de hekdeur niet volledig gesloten wordt, wordt het geadviseerd een tijd in te stellen die langer is (ongeveer 2 seconden) dan de openingstijd **t.AP**.

Sluittijd voetgangersopening

In geval van gedeeltelijke opening gebruikt de stuurcentrale deze tijd voor de sluiting. De maximaal instelbare tijd is **t.CH**.

Om te voorkomen dat de hekdeur niet volledig gesloten wordt, wordt het geadviseerd een tijd in te stellen die langer is (ongeveer 2 seconden) dan de openingstijd **t.APP**.



Tijd van voorknipperen

Voorafgaand aan iedere beweging van het hek wordt het knipperlicht geactiveerd gedurende de tijd **t.PrE**.

Richting van het hek

Met dit menu kunt u de openingsrichting van het hek omkeren zonder de draden van de motor en van de eindschakelaars te moeten verwisselen.

dx het hek opent naar rechts

Sx het hek opent naar links

⚠ LET OP: Met de richting van het hek wordt de richting bedoeld die vanuit de binnenzijde gezien wordt.

Vermogen motor

Met dit menu kan het vermogen van motor ingesteld worden.

De weergegeven waarde is het percentage ten opzichte van het maximum vermogen van de motor.

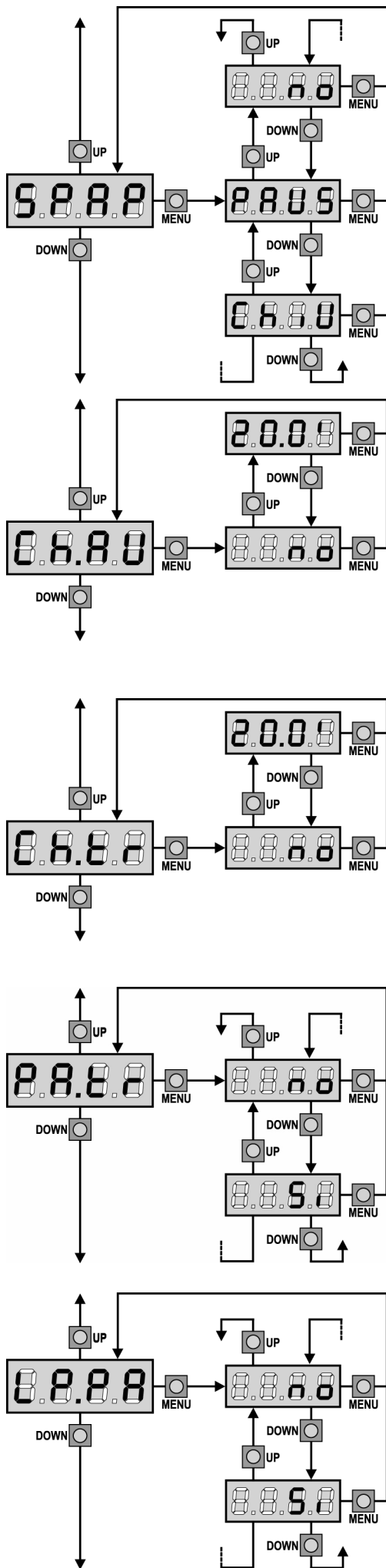
Startvermogen

Wanneer het hek stilstaat en op het punt staat in beweging te komen wordt het tegengewerkt door de begininertie. Hierbij bestaat het risico, indien het hek erg zwaar is, dat het niet in beweging komt.

Indien de functie **STARTVERMOGEN** geactiveerd wordt negeert de centrale gedurende de eerste 2 seconden van de beweging de **Pot**-waarde en bestuurt de motor op het maximumvermogen, om de inertie van het hek te overwinnen.

Softstart (langzamer vertrek)

Is deze functie ingeschakeld dan zal de stuurcentrale gedurende de eerste seconden van de beweging de motor bij gereduceerde snelheid in beweging zetten, om een langzamer start tot stand te brengen.



Voetgangersstart bij gedeeltelijke opening

Met dit menu kan het gedrag van de stuurcentrale bepaald worden wanneer een instructie Start voetgangers ontvangen wordt tijdens de fase van gedeeltelijke opening.

- PAUS** het hek komt tot stilstand en neemt de pauzestatus aan
- ChiU** het hek begint onmiddellijk opnieuw te sluiten
- no** het hek gaat door met openen (de instructie wordt genegeerd)

⚠ LET OP: Een Startinstructie die tijdens ongeacht welke fase van gedeeltelijke opening ontvangen wordt veroorzaakt een volledige opening. De instructie Start voetgangers wordt altijd genegeerd tijdens een volledige opening.

Automatische sluiting

Bij de automatische werking sluit de stuurcentrale automatisch het hek nadat een vooraf ingestelde tijd verstreken is.

Indien dit vanaf het menu **St.PA** ingeschakeld is kan met de startinstructie het hek ook gesloten worden voordat de ingestelde tijd verstrijkt. Bij de halfautomatische werking, dus indien de functie van automatische sluiting uitgeschakeld wordt door de waarde op nul te zetten (het display toont "no"), kan het hek alleen gesloten worden met de startinstructie: in dit geval wordt de instelling van het menu St.PA genegeerd.

Indien tijdens de pauze een stopinstructie ontvangen wordt zal de stuurcentrale automatisch overgaan op de halfautomatische werking.

Sluiting na de doorgang

Bij de automatische werking begint de telling van de pauzetijd telkens opnieuw vanaf de waarde die ingesteld is in dit menu, wanneer een fotocel in werking treedt tijdens de pauze.

Indien de fotocel in werking treedt tijdens de opening wordt deze tijd onmiddellijk als pauzetijd geladen.

Met deze functie kunt u het hek snel sluiten na de doorgang, zodat doorgaans een tijd gebruikt wordt die korter is dan **Ch.AU**.

Wordt "no" ingesteld dan wordt de tijd **Ch.AU** gebruikt.

In de halfautomatische werking is deze functie niet actief.

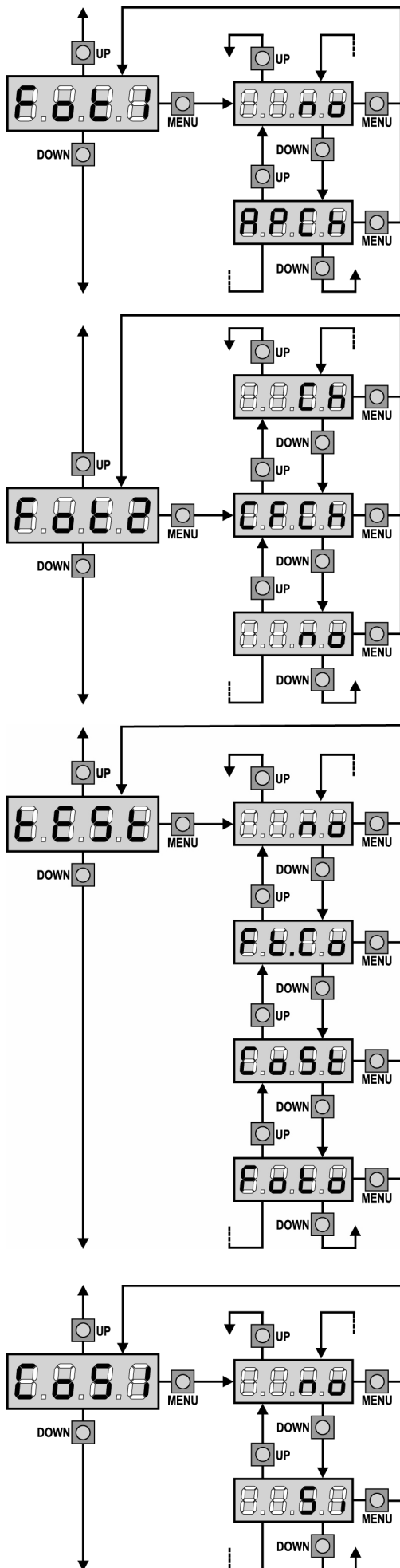
Pauze na doorgang fotocel

Met als doel de poort een zo kort mogelijke tijd te openen, is het mogelijk de poort te stoppen en in pauze toestand te brengen wanneer de fotocel onderbroken wordt. Wanneer de automatische werking ingeschakeld is, start op dit ogenblik **CH.tr**.

Wanneer zowel **Foto1** en **Foto2** gebruikt is, stop het hek enkel na onderbreking van beide fotocellen.

Knipperlicht in pauzestatus

Normaal werkt het knipperlicht alleen tijdens de beweging van het hek. Indien deze functie ingeschakeld is werkt het knipperlicht ook tijdens de pauzetijd.



Ingang foto 1

Met dit menu kan de ingang voor fotocellen van type 1 ingeschakeld worden, dus de fotocellen die actief zijn bij opening en sluiting (zie de paragraaf over de installatie).

- no** Ingang uitgeschakeld (de stuurcentrale negeert het). Een brugverbinding met de gemeenschappelijke is niet noodzakelijk.
- AP.CH** Ingang ingeschakeld.

Ingang foto 2

Met dit menu kunt u de ingangen voor de fotocellen van type 2 inschakelen, die dus niet actief zijn tijdens de opening (zie de paragraaf Installatie).

- no** Ingang uitgeschakeld (de stuurcentrale negeert het). Het is niet nodig een brug te maken met de gemeenschappelijke ingang.
- CF.CH** Ingang ook ingeschakeld bij stilstaand hek: de openingsmanoeuvre begint niet indien de fotocel onderbroken is.
- CH** Ingang alleen ingeschakeld bij de sluiting
Let op: indien u deze optie kies moet de test van de fotocellen uitgeschakeld worden.

Test van de veiligheidstoebehoren

Met als doel een veilige werking te bekomen voor de gebruiker, is het mogelijk een test uit te voeren op de veiligheidstoebehoren voor de start van de werkingscyclus.

Indien deze test correct is start de werkingscyclus. Indien niet correct zal de poort niet starten en het pinklicht blijft aan voor 5 seconden. Deze testcyclus duurt minder dan 1 seconde.

- no** Functie niet actief
- Foto** Fotoceltest ingeschakeld
- Cost** Test veiligheidslijst ingeschakeld
- Ft.Co** Test fotocel en veiligheidslijst ingeschakeld

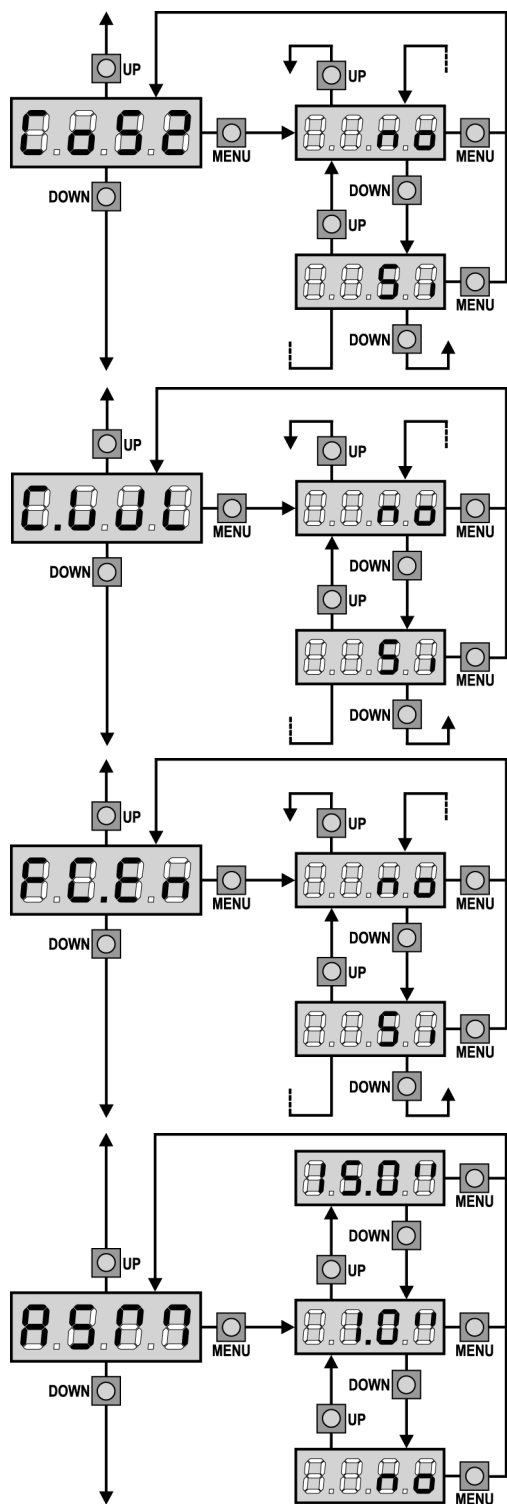
⚠ LET OP: Test van de veiligheidstoebehoren zou moeten ingeschakeld zijn om meer veiligheid te hebben bij installatie en programmatie.

⚠ LET OP: Test veiligheidslijsten kan enkel uitgevoerd worden indien de installatie voorzien is van gecontroleerde veiligheidslijsten.

Ingang veiligheidslijst type 1

Met dit menu kunt u de ingang voor de veiligheidslijst type 1 inschakelen, dus van de vaste veiligheidslijsten (zie de paragraaf Installatie).

- no** Ingang uitgeschakeld (de stuurcentrale negeert het). Het is niet nodig een brug te maken met de gemeenschappelijke ingang.
- Si** Ingang ingeschakeld.



Ingang veiligheidslijst type 2

Met dit menu kunt u de ingang voor de veiligheidslijst type 2 inschakelen, dus van de mobiele veiligheidslijsten (zie de paragraaf Installatie).

- no** Ingang uitgeschakeld (de stuurcentrale negeert het).
Het is niet nodig een brug te maken met de gemeenschappelijke ingang.
- Si** Ingang ingeschakeld.

Inschakeling WIRELESS lijsten

In dit menu kan de ingang van de lijsten voor de werking met WIRELESS lijsten van V2 ingeschakeld worden.

- no** Ingang uitgeschakeld
- Si** Ingang ingeschakeld

Ingang eindschakelaars

De centrale Pd8 biedt de mogelijkheid eindschakelaars van het mechanische type of van het magnetische type met HALL-effect aan te sluiten, die geactiveerd worden door de beweging van het hek en die de centrale informeren dat het de positie van volledige opening of sluiting bereikt heeft.

- Si** de ingangen van de eindschakelaars zijn ingeschakeld.
- no** de ingangen van de eindschakelaars zijn niet ingeschakeld.

Voorkomen van doorschieten

Wanneer een manoeuvre voor het openen of het sluiten onderbroken wordt met een impuls, of door de inwerkingtreding van de fotocel, dan zou de ingestelde tijd voor de tegengestelde manoeuvre te lang zijn. Daarom activeert de centrale de motoren allen gedurende de tijd die nodig is om de daadwerkelijk afgelegde afstand te overbruggen. Deze tijd is misschien niet voldoende, met name voor bijzonder zware hekken omdat, wegens de inertie, het hek op het moment van omkering nog een afstand in de aanvankelijke richting aflegt, en de centrale niet in staat is hier rekening mee te houden.

Indien het hek na de omkering niet terugkeert naar het exacte punt van vertrek dan is het mogelijk een tijd in te stellen om het doorschieten te voorkomen. Deze tijd wordt toegevoegd aan de door de centrale berekende tijd, en dient om de inertie te overbruggen.



LET OP: Indien de ASM-functie uitgeschakeld is wordt de manoeuvre van omkering voortgezet tot het hek in aanslag gaat. Tijdens deze fase activeert de centrale de soft stop niet voordat de stop bereikt is en elk obstakel na de omkering wordt als eindschakelaar beschouwd.

Inschakeling van de obstakelsensor

Met dit menu is het mogelijk de gevoeligheid van de obstakelsensor op 10 niveaus in te stellen. Stelt u waarde 0 in dan zijn de sensoren uitgeschakeld, door de waarde te verhogen neemt de gevoeligheid toe. De stuurcentrale zorgt ervoor dat de sensor automatisch op het meest geschikte niveau gezet wordt op grond van het vermogen dat ingesteld is voor elke motor.

Denkt u dat de inwerkingtreding niet snel genoeg plaatsvindt dan kan het gevoeligheidsniveau een klein beetje verhoogd worden. Blijft het hek ook bij afwezigheid van obstakels stilstaan, dan kan het gevoeligheidsniveau een beetje verlaagd worden.

(Zie de paragraaf "Werking van de obstakelsensor" verderop).

Weergave van de tellers

Met dit menu kunt u de teller van de plaatsgevonden openingscyclussen laten weergeven en de onderhoudsintervallen instellen (Zie de paragraaf "Lezing van de cyclussteller" verderop).

Automatisch instellen van de werktijden

Dit menu activeert een procedure waarbij de stuurcentrale automatisch de optimale duur van de werktijden meet (zie de paragraaf "Snelle configuratie").

Kiest u de optie Go dan wordt het configuratiemenu gesloten en begint de instelcyclus.

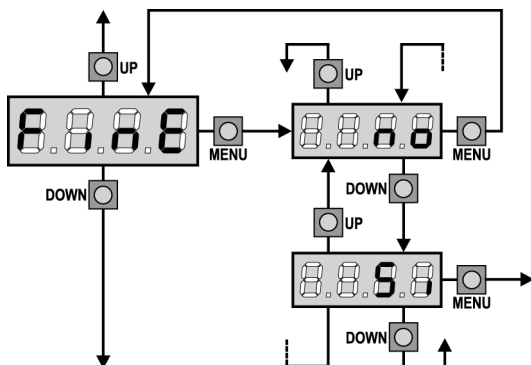
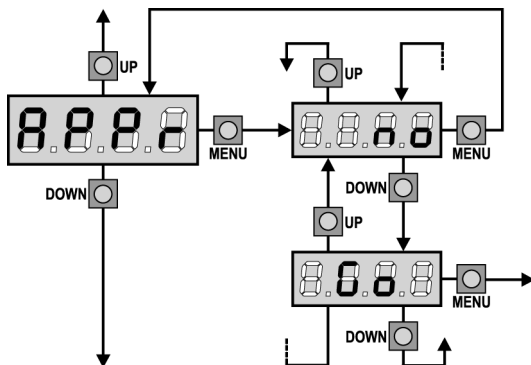
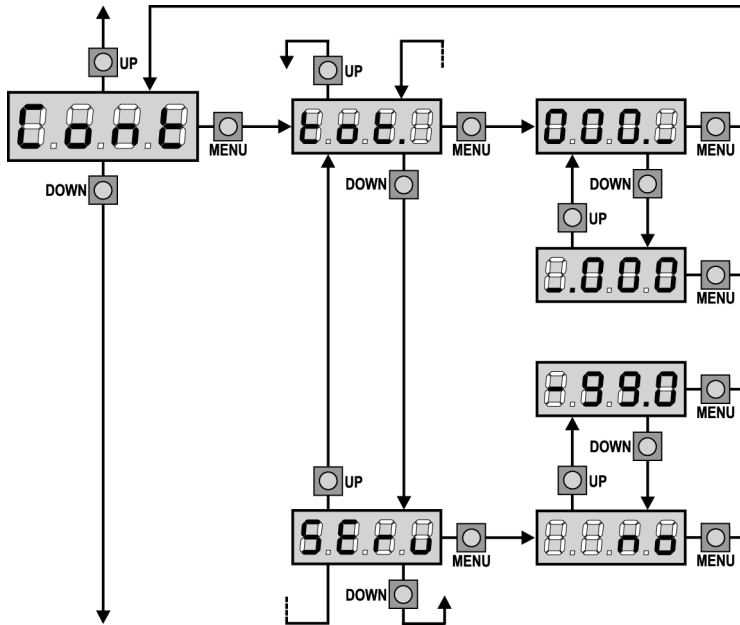
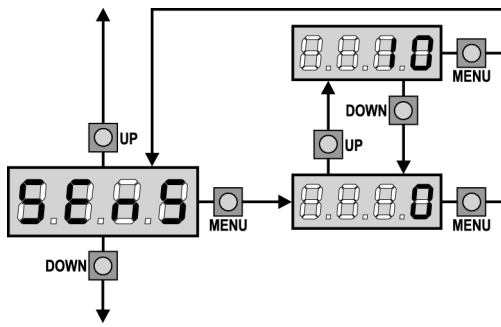
⚠ LET OP: De procedure voor het automatisch aanleren van de werktijden kan alleen gestart worden indien de startingen in gesteld zijn op de **STANDAARD** werkwijze (StAn).

Einde Programmering

Met dit menu kunt u de programmering eindigen (zowel de vooraf ingestelde als de persoonlijk ingestelde programmering) en de gewijzigde gegevens in het geheugen bewaren.

- no** Er zijn nog wijzigingen te maken, de programmering niet verlaten
- Si** Wijzigingen klaar: einde programmering, het display toont het controlepaneel.

DE INGESTELDE GEGEVENS ZIJN IN HET GEHEUGEN OPGESLAGEN: DE STUURCENTRALE IS NU GEREED VOOR HET GEBRUIK.



WERKING VAN DE OBSTAKELSENSOR

De stuurcentrale Pd8 is uitgerust met een gesofisticeerd systeem waarmee waargenomen kan worden of de beweging van één van de hekdeuren belemmerd wordt door een obstakel. De gevoeligheid van dit systeem kan ingesteld worden via het menu Sens: hoe groter de ingestelde waarde, hoe sneller de inwerkingtreding van de stuurcentrale plaatsvindt in geval van obstakels. Stelt u de waarde 0 in dan wordt het waarnemen van obstakels uitgeschakeld.

⚠ LET OP: Wat de ingestelde gevoeligheid ook is, het systeem meet het obstakel alleen indien de hekvleugel gestopt wordt. Er worden geen obstakels gemeten die de hekvleugel remmen zonder erin te slagen de deur tegen te houden. Het meetsysteem werkt bovendien niet wanneer de hekvleugels bij gereduceerde snelheid bewogen worden.

Het gedrag van de stuurcentrale in geval van detectie van een obstakel is afhankelijk van de instelling van het menu **t.rAL** en van het ogenblik waarin het obstakel waargenomen wordt.

Soft stop uitgeschakeld: Wanneer een obstakel geregistreerd wordt houdt de motor op met duwen en wordt gedurende een fractie van een seconde in omgekeerde richting gestuurd, zodat het raderwerk niet aan de inspanning blootgesteld blijft.

Soft stop ingeschakeld: De meting wordt alleen uitgevoerd indien het hek, op het moment waarin het een obstakel tegenkomt, in beweging is bij een normale snelheid. Het hek komt tot stilstand en wordt gedurende 3 seconden in omgekeerde richting gestuurd, om het obstakel te bevrijden. De daarop volgende Startimpuls veroorzaakt de hervatting van de beweging in de eerdere richting. Indien de soft stop reeds begonnen was dan wordt het obstakel niet waargenomen. Deze situatie is niet gevaarlijk omdat de motor bij de snelheidsafname met zeer gereduceerd vermogen tegen het obstakel duwt.

FOUTMELDINGEN

Deze paragraaf behandelt enkele fouten in de werking die zich voor kunnen doen. Tevens worden de oorzaak en mogelijke procedures genoemd die deze fouten te kunnen verhelpen.

De led MAINS gaat niet aan

Dit betekent dat de voedingsspanning op de kaart van de stuurcentrale Pd8 ontbreekt.

1. Voordat u ingrijpt op de stuurcentrale neemt u de voedingsspanning weg met de zekering die op de voedingslijn geïnstalleerd is en verwijdert u de voedingsklem.
2. Controleer of er geen onderbreking van de spanning vóór de stuurcentrale opgetreden is.
3. Controleer of zekering F1 in orde is. Is dat niet het geval vervangt dan de zekering met één van dezelfde waarde.

De led OVERLOAD brandt

Dit betekent dat er een overbelasting is op de voeding van de accessoires.

1. Verwijder de connector met de klemmen 12 tot 21. De led OVERLOAD gaat uit.
2. Verhelp de oorzaak van de overbelasting.
3. Plaats de connector terug en controleer of de led opnieuw gaat branden.

Verlengd voorknipperen

Wanneer de startimpuls gegeven wordt gaat het knipperlicht onmiddellijk aan maar het hek gaat niet onmiddellijk open. Dit betekent dat de ingestelde telling van de cyclussen bereikt is en dat de stuurcentrale om onderhoud vraagt.

Fout 1 (Err1)

Bij het verlaten van de programmering verschijnt de volgende tekst op het display:



Dit betekent dat het niet mogelijk was de gewijzigde gegevens te bewaren. Deze storing kan niet door de installateur verholpen worden. De stuurcentrale moet voor reparatie naar V2 SPA gezonden worden.

Fout 2 (Err2)

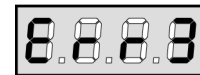
Wanneer een startimpuls gegeven wordt gaat het hek niet open en het display toont de volgende tekst:



Dit betekent dat de test van de triac mislukt is. Voordat u de stuurcentrale voor reparatie naar V2 SPA zendt controleert u of de motoren correct aangesloten zijn. Indien motor 2 niet aangesloten is controleert u of het menu-item t.AP2 op 0.0" staat.

Fout 3 (Err3)

Wanneer een startimpuls gegeven wordt gaat het hek niet open en het display toont de volgende tekst:

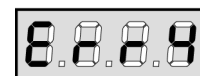


Dit betekent dat de test van de fotocellen mislukt is.

1. Controleer of er geen obstakels zijn die de straal van de fotocellen onderbreken -- op het moment dat de startimpuls gegeven wordt.
2. Controleer of de fotocellen die door het menu ingeschakeld zijn ook daadwerkelijk geïnstalleerd zijn.
3. Controleer, indien fotocellen van type 2 gebruikt worden, of het menu-item Fot2 op CF.CH ingesteld is.
4. Controleer of de fotocellen gevoed worden en werkzaam zijn: wordt de straal onderbroken dan moet de klik van het relais hoorbaar zijn.

Fout 4

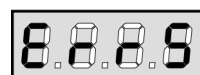
Wanneer een startimpuls gegeven wordt en het hek niet open gaat (of slechts gedeeltelijk open gaat) en het display de volgende tekst toont:



Betekent dat er een probleem met de eindschakelaar is. Controleer de richting van de magneten: is die verkeerd, dan moeten de magneten gedemonteerd en omgekeerd worden. Als de magneten correct geïnstalleerd zijn, betekent dit dat de sensor van de eindschakelaar beschadigd is of dat de bedrading waarmee de sensor op de stuurcentrale aangesloten is, onderbroken is. Vervang de sensor van de eindschakelaar of het beschadigde deel van de bedrading. Indien de fout aanhoudt zend u de stuurcentrale naar V2 SPA voor reparatie.

Fout 5

Na een startcommando gaat de poort niet open en de display toont:



Dit betekent dat de test van de veiligheidslijsten niet gelukt is. Controleer de correcte werking en aansluiting van de veiligheidslijsten. Controleer of de geactiveerde veiligheidslijsten (Cost 1 & Cost 2) effectief aangesloten zijn.

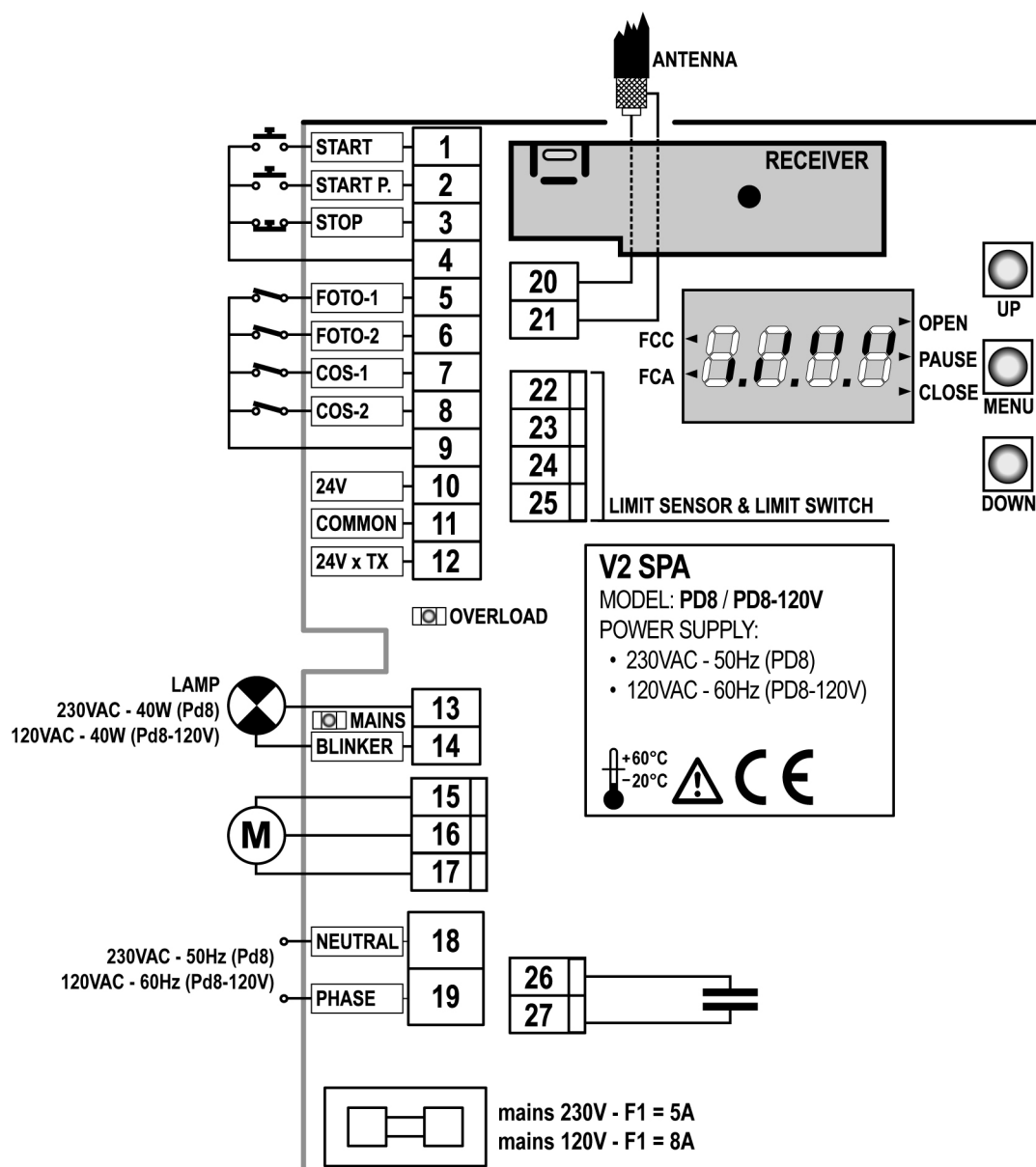
FUNCTIETABEL Pd8

DISPLAY	GEGEVENS	BESCHRIJVINGEN	DEFAULT	MEMO GEGEVENS
t.AP	0.0" ÷ 2.0'	Openingstijd	15.0"	
t.APP	0.0" ÷ t.AP1	Openingstijd voetgangersopening	6.0"	
t.Ch	0.0" ÷ 2.0'	Sluittijd	16.0"	
t.ChP	0.0" ÷ t.Ch	Sluittijd voetgangersopening	7.0"	
t.PrE	0.5" ÷ 2.0'	Tijd van voorknippen	1.0"	
	no	- Voorknipertijd uitgeschakeld (komt overeen met waarde 0)		
dir		Openingsrichting van hek (vanuit de binnenzijde gezien)	dx	
	dx	- het hek opent naar rechts		
	Sx	- het hek opent naar links		
Pot	30 ÷ 100%	Vermogen motor	85	
SPUn	no/Si	Start motor bij maximum vermogen	no	
t.PSo	0.5" ÷ 3.0"	Tijd soft start	1.5"	
	no	- Soft start uitgeschakeld		
t.raL	0.5" ÷ t.AP	Tijd soft stop	2.0"	
	no	- Soft stop uitgeschakeld		
St.AP		Start tijdens opening.	PAUS	
	no	- de START-instructie wordt niet aanvaard.		
	ChiU	- het hek gaat weer dicht.		
	PAUS	- het hek gaat in pauze staan.		
St.Ch		Start tijdens sluiting.	StoP	
	Stop	- het hek stopt.		
	APer	- het hek gaat weer open.		
St.PA		Start tijdens pauze	ChiU	
	no	- de START-instructie wordt niet aanvaard.		
	ChiU	- het hek gaat weer dicht.		
SPAP		Start voetgangers tijdens opening.	PAUS	
	no	- de instructie START P. wordt niet aanvaard.		
	ChiU	- het hek gaat weer dicht.		
	PAUS	- het hek gaat op pauze staan.		
Ch.AU		Automatisch sluiten	no	
	no	- de automatische sluiting is niet actief (komt overeen met waarde 0)		
	0.5" ÷ 20.0'	- het hek gaat dicht na de ingestelde tijd		
Ch.tr		Sluiting na passage	no	
	no	- sluiting na de passage uitgeschakeld (laden Ch.AU)		
	0.5" ÷ 20.0'	- het hek gaat dicht na de ingestelde tijd		
L.PA	no/Si	Knipperlicht aan tijdens de pauze	no	
PA.tr	no/Si	Pauze na doorgang fotocelPausa dopo il transito	no	

FUNCTIETABEL Pd8

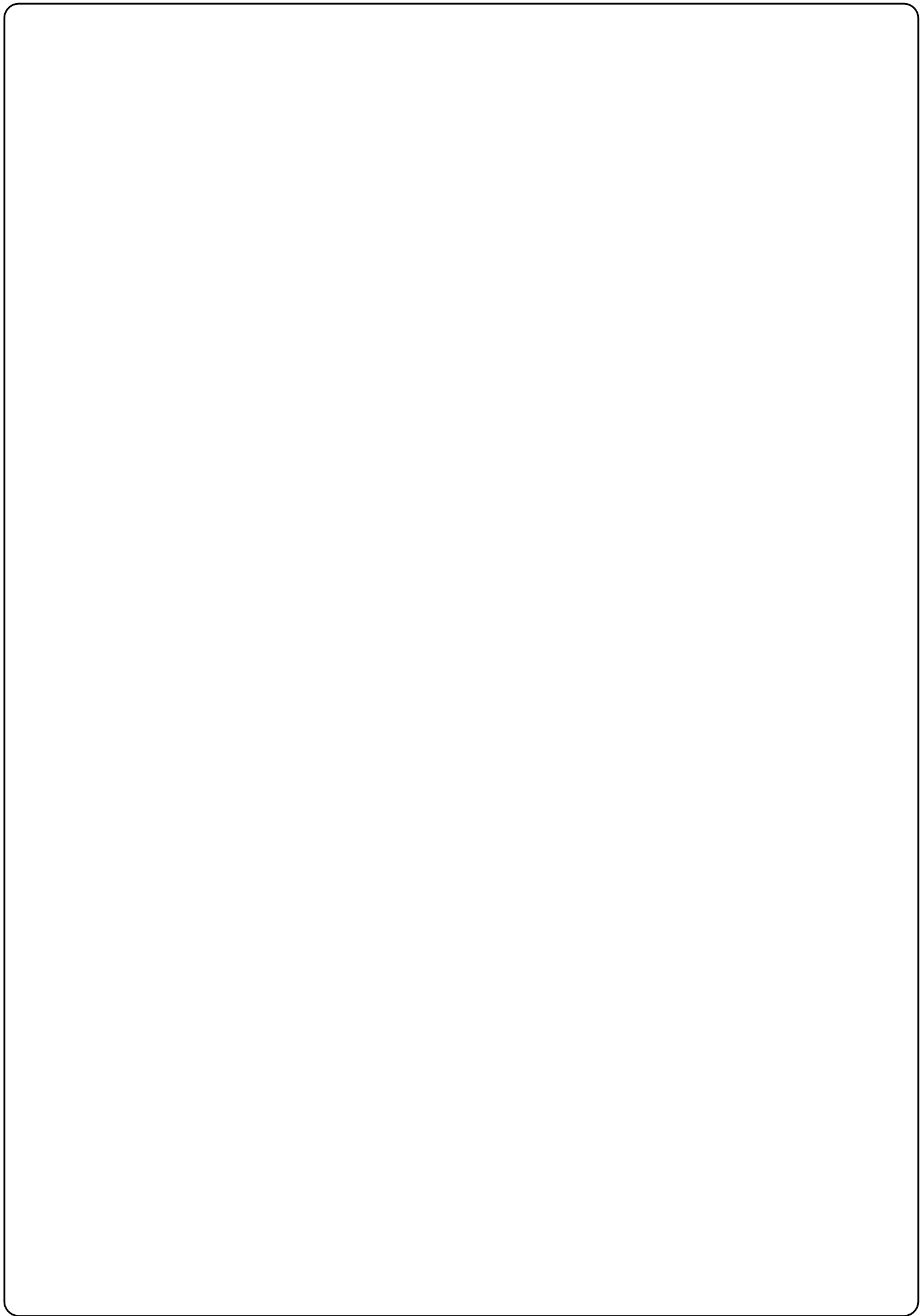
DISPLAY	GEGEVENS	BESCHRIJVINGEN	DEFAULT	MEMO GEGEVENS
St.rt		Startingen	StAn	
	StAn	- Ingangen van klemmenbord uitgeschakeld		
	no	- Standaardwerking		
	AP.CH	- Gescheiden open- en sluit impuls		
	PrES	- Dodemans (Hold to run) bediening		
	oroL	- Klokfunctie		
FrEn	0 ÷ 10	Remfunctie	0	
StoP		STOP-ingang.	no	
	no	- De ingang is uitgeschakeld: de STOP-impuls wordt niet aanvaard		
	invE	- De STOP- impuls stopt het hek: de daarop volgende START- impuls keert de beweging om		
	ProS	- De STOP- impuls stopt het hek: de daarop volgende START- impuls start de beweging in dezelfde richting		
Fot 1		Ingang FOTO 1.	no	
	APCh	- Werkt als actieve fotocel bij opening en sluiting.		
	no	- uitgeschakeld.		
Fot 2		Ingang FOTO 2.	CFCh	
	CFCh	- Werkt als actieve fotocel bij sluiting en met stilstaand hek.		
	no	- Uitgeschakeld.		
	Ch	- Werkt als actieve fotocel alleen bij sluiting.		
tESt		Test van de veiligheidstoebehoren	no	
	no	- Functie niet actief		
	Foto	- Fotoceltest ingeschakeld		
	CoSt	- Test veiligheidslijst ingeschakeld		
	Ft.Co	- Test fotocel en veiligheidslijst ingeschakeld		
CoS1	no/Si	Ingang veiligheidslijst 1 (vaste veiligheidslijst)	no	
CoS2	no/Si	Ingang veiligheidslijst 2 (mobiele veiligheidslijst)	no	
C.WL	no/Si	Inschakeling WIRELESS lijsten	no	
FC.En	no/Si	Ingangen eindschakelaars	Si	
ASM	0.5" ÷ t.AP	Voorkomen van doorschieten	1.0"	
	no	- Functie uitgeschakeld		
SEnS	0 ÷ 10	Niveau van obstakelsensor	0	
Cont		Weergave van de tellers	tot	
	tot.	- Totaal aantal voltooide cyclussen (toont duizenden of eenheden)		
	Man	- Aantal cyclussen tot het volgende verzoek om onderhoud (aantal afgerond op honderd, instelbaar met steps van 1000. Indien ingesteld op 0 is het verzoek uitgeschakeld en wordt "no" getoond)		
APPr		Automatisch instellen van de werktijden	no	
	no	- Functie uitgeschakeld		
	Go	- Starten van de procedure van automatische instelling		
FinE		Einde programmering.	no	
	no	- Verlaat het programmeermenu niet		
	Si	- Verlaat het programmeermenu met bewaring van de ingestelde parameters		

ELEKTRISCHE AANSLUITINGEN



1	Startimpuls voor het aansluiten van sturingen van het type N.O.
2	Startimpuls voor voetgangers opening voor het aansluiten van sturingen van het type
3	Stop commando N.C. contact
4	Gemeenschappelijk (-)
5	Fotocel type 1 N.C. contact
6	Fotocel type 2 N.C. contact
7	Veiligheidslijst type 1 (vast) N.C. contact
8	Veiligheidslijst type 2 (mobiel) N.C. contact
9	Gemeenschappelijk (-)
10 - 11	Voeding 24 VAC voor fotocellen en andere toebehoren
11 - 12	Voeding voor functionele test TX fotocel
13 - 14	Knipperlicht 230VAC 40W (Pd8) / 120VAC 40W (Pd8-120V)
15 - 16 - 17	Motor

18	Gemeenschappelijk 230 VAC / 120 VAC
19	Voeding fase 230 VAC / 120 VAC
20	Antenne
21	Antenne scherm
22 - 23 - 24 - 25	Eindschakelaar
26 - 27	Condensator
F1	5A (Pd8) / 8A (Pd8-120V)
MAINS	Melding: sturing staat onder spanning
OVERLOAD	Melding: overbelasting van de voeding voor toebehoren
FCC	Melding: eindeloop van openingsbeweging geactiveerd
FCA	Melding: eindeloop van sluitingsbeweging geactiveerd
OPEN	Openingsbeweging aan de gang
PAUSE	Pause (poort open)
CLOSE	Sluitingsbeweging aan de gang





V2 S.P.A.

Corso Principi di Piemonte, 65/67 - 12035 RACCONIGI (CN) ITALY

tel. +39 01 72 81 24 11 fax +39 01 72 84 050

info@v2home.com www.v2home.com