

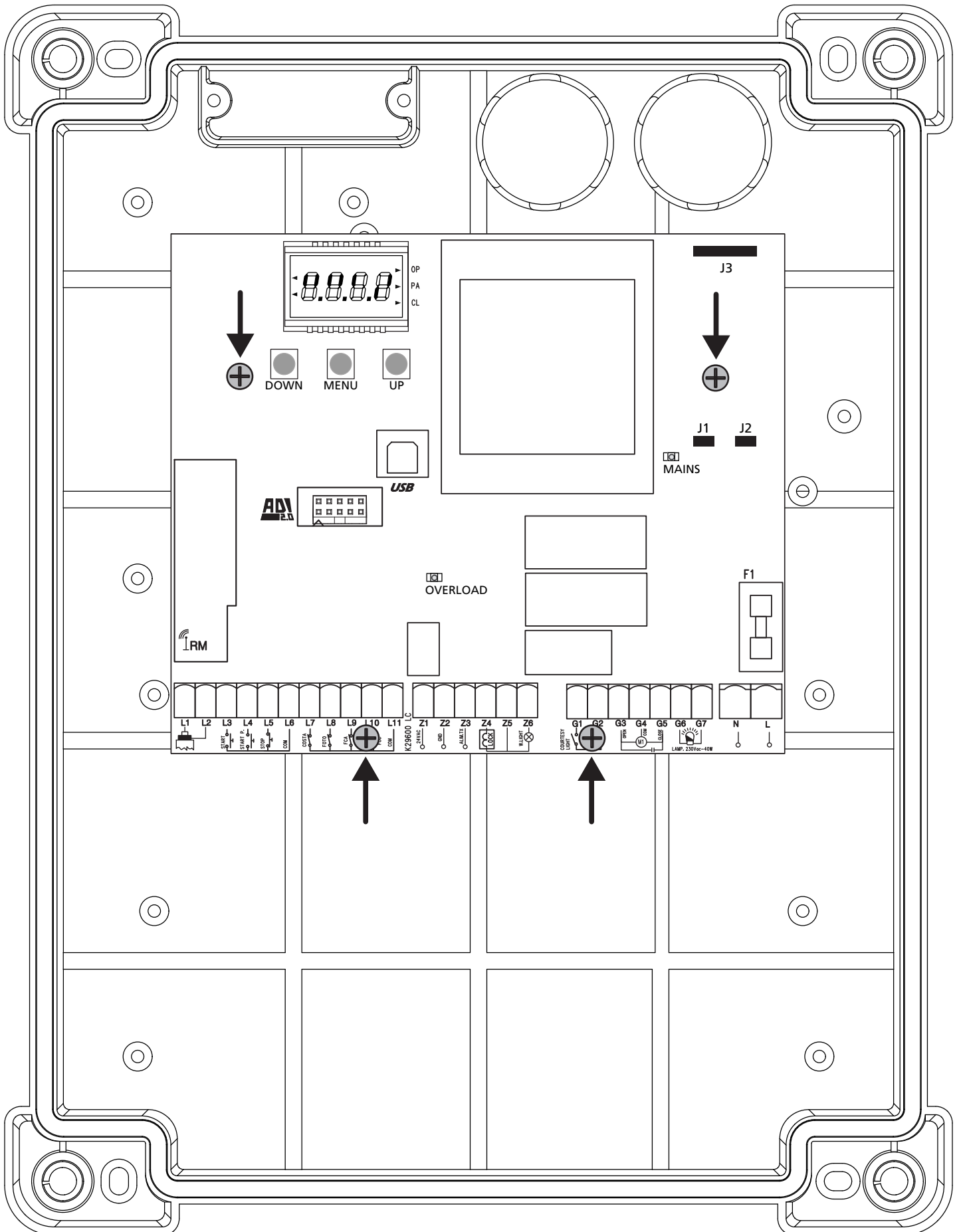


ZIS454
IL 476-1
EDIZ. 25/03/2018

CITY4-EVO

- I** CENTRALE DIGITALE UNIVERSALE PER IL
COMANDO DI UN MOTORE 230V/120V
- GB** UNIVERSAL DIGITAL CONTROL UNIT FOR THE
CONTROL OF A 230V/120V ENGINE
- F** CENTRALE DIGITALE UNIVERSELLE POUR LE
CONTROLE D'UN MOTEUR A 230V/120V
- E** CUADRO DE MANIOBRAS DIGITAL UNIVERSAL
PARA UN MOTOR 230V/120V

FISSAGGIO - FIXING - FIXATION - FIJACION



INDICE

1 - AVVERTENZE IMPORTANTI	2
2 - SMALTIMENTO	2
3 - DICHIARAZIONE UE DI CONFORMITÀ	2
4 - CARATTERISTICHE TECNICHE	3
5 - DESCRIZIONE DELLA CENTRALE	3
5.1 - COLLEGAMENTI ELETTRICI	4
5.2 - MOTORI	6
5.3 - STOP	6
5.4 - INGRESSI DI ATTIVAZIONE	6
5.5 - FOTOCELLULE	7
5.6 - COSTE SENSIBILI	8
5.7 - FINE CORSA	8
5.8 - ENCODER	8
5.9 - LAMPEGGIANTE	8
5.10 - LUCI DI CORTESIA	9
5.11 - LUCI IN BASSA TENSIONE	9
5.12 - SERRATURA	9
5.13 - ANTENNA	10
5.14 - ALIMENTAZIONE	10
6 - RICEVITORE AD INNESTO	10
7 - CONNETTORE USB	10
8 - INTERFACCIA ADI	11
9 - PANNELLO DI CONTROLLO	11
9.1 - USO DEI TASTI DOWN MENU E UP PER LA PROGRAMMAZIONE	12
10 - CONFIGURAZIONE VELOCE	12
11 - CARICAMENTO DEI PARAMETRI DI DEFAULT	12
12 - AUTOAPPRENDIMENTO DEI TEMPI DI LAVORO	13
13 - LETTURA DEL CONTATORE DI CICLI	14
13.1 - SEGNALAZIONE DELLA NECESSITÀ DI MANUTENZIONE	14
14 - DIAGNOSTICA (LETTURA DEGLI EVENTI)	15
15 - FUNZIONAMENTO A UOMO PRESENTE D'EMERGENZA	17
16 - PROGRAMMAZIONE DELLA CENTRALE DI COMANDO	17
17 - ANOMALIE DI FUNZIONAMENTO	27

1 - AVVERTENZE IMPORTANTI

Per chiarimenti tecnici o problemi di installazione contatta il Servizio Clienti V2 al Numero Verde 800-134908 attivo dal lunedì al venerdì dalle 8:30 alle 12:30 e dalle 14:00 alle 18:00.

V2 si riserva il diritto di apportare eventuali modifiche al prodotto senza preavviso; inoltre declina ogni responsabilità per danni a persone o cose dovuti ad un uso improprio o ad un'errata installazione.



Leggere attentamente il seguente manuale di istruzioni prima di procedere con l'installazione e la programmazione della centrale di comando.

- Il presente manuale di istruzioni è destinato solamente a personale tecnico qualificato nel campo delle installazioni di automazioni.
- Nessuna delle informazioni contenute all'interno del manuale può essere interessante o utile per l'utilizzatore finale.
- Qualsiasi operazione di manutenzione o di programmazione deve essere eseguita esclusivamente da personale qualificato.

L'AUTOMAZIONE DEVE ESSERE REALIZZATA IN CONFORMITÀ VIGENTI NORMATIVE EUROPEE:

- EN 60204-1** (Sicurezza del macchinario, equipaggiamento elettrico delle macchine, parte 1: regole generali).
- EN 12445** (Sicurezza nell'uso di chiusure automatizzate, metodi di prova).
- EN 12453** (Sicurezza nell'uso di chiusure automatizzate, requisiti)

- L'installatore deve provvedere all'installazione di un dispositivo (es. interruttore magnetotermico) che assicuri il sezionamento onnipolare del sistema dalla rete di alimentazione. La normativa richiede una separazione dei contatti di almeno 3 mm in ciascun polo (EN 60335-1).
- Una volta effettuati i collegamenti sulla morsettiere, è necessario mettere delle fascette rispettivamente sui conduttori a tensione di rete in prossimità della morsettiere e sui conduttori per i collegamenti delle parti esterne (accessori). In tal modo, nel caso di un distacco accidentale di un conduttore, si evita che le parti a tensione di rete possano andare in contatto con parti a bassissima tensione di sicurezza.
- Per la connessione di tubi rigidi e flessibili o passacavi utilizzare raccordi conformi al grado di protezione IP55 o superiore.
- L'installazione richiede competenze in campo elettrico e meccanico; deve essere eseguita solamente da personale qualificato in grado di rilasciare la dichiarazione di conformità di tipo A sull'installazione completa (Direttiva macchine 89/392 CEE, allegato IIA).
- E' obbligo attenersi alle seguenti norme per chiusure veicolari automatizzate: EN 12453, EN 12445, EN 12978 ed alle eventuali prescrizioni nazionali.
- Anche l'impianto elettrico a monte dell'automazione deve rispondere alle vigenti normative ed essere eseguito a regola d'arte.
- La regolazione della forza di spinta dell'anta deve essere misurata con apposito strumento e regolata in accordo ai valori massimi ammessi dalla normativa EN 12453.
- Consigliamo di utilizzare un pulsante di emergenza da installare nei pressi dell'automazione (collegato all'ingresso STOP della scheda di comando) in modo che sia possibile l'arresto immediato del cancello in caso di pericolo.
- Collegare il conduttore di terra dei motori all'impianto di messa a terra della rete di alimentazione.



2 - SMALTIMENTO

Come per le operazioni d'installazione, anche al termine della vita di questo prodotto, le operazioni di smantellamento devono essere eseguite da personale qualificato.

Questo prodotto è costituito da vari tipi di materiali: alcuni possono essere riciclati, altri devono essere smaltiti.

Informatevi sui sistemi di riciclaggio o smaltimento previsti dai regolamenti vigenti nel vostro territorio, per questa categoria di prodotto.

ATTENZIONE! Alcune parti del prodotto possono contenere sostanze inquinanti o pericolose che, se disperse nell'ambiente, potrebbero provocare effetti dannosi sull'ambiente stesso e sulla salute umana.

Come indicato dal simbolo a lato, è vietato gettare questo prodotto nei rifiuti domestici. Eseguire quindi la "raccolta separata" per lo smaltimento, secondo i metodi previsti dai regolamenti vigenti sul vostro territorio, oppure riconsegnare il prodotto al venditore nel momento dell'acquisto di un nuovo prodotto equivalente.

ATTENZIONE! I regolamenti vigenti a livello locale possono prevedere pesanti sanzioni in caso di smaltimento abusivo di questo prodotto.

3 - DICHIARAZIONE UE DI CONFORMITÀ

V2 S.p.A. dichiara che i prodotti CITY4-EVO sono conformi ai requisiti essenziali fissati dalle seguenti direttive:

- 2014/30/UE (Direttiva EMC)
- 2014/35/UE (Direttiva Bassa Tensione)
- Direttiva RoHS2 2011/65/CE

Racconigi, li 01/06/2015

Il rappresentante legale della V2 S.p.A.

Giuseppe Pezzetto

4 - CARATTERISTICHE TECNICHE

	CITY4-EVO
Alimentazione	230V / 50-60Hz
Carico max motore	700W
Ciclo di lavoro	40%
Consumo in stand-by (con modulo LOW ENERGY installato)	0,45 W
Carico max accessori 24V	10W
Fusibile di protezione	5A
Peso	1600 g
Dimensioni	295 x 230 x 100 mm
Temperatura di lavoro	-20 ÷ +60°C
Protezione	IP55

	CITY4-EVO-120V
Alimentazione	120V / 60Hz
Carico max motore	700W
Ciclo di lavoro	30%
Consumo in stand-by (con modulo LOW ENERGY installato)	0,45 W
Carico max accessori 24V	10W
Fusibile di protezione	8A
Peso	1600 g
Dimensioni	295 x 230 x 100 mm
Temperatura di lavoro	-20 ÷ +60°C
Protezione	IP55

5 - DESCRIZIONE DELLA CENTRALE

La centrale digitale CITY4-EVO è un innovativo prodotto V2, che garantisce sicurezza ed affidabilità per l'automazione di cancelli ad anta singola, scorrevoli, porte basculanti, ecc.

La CITY4-EVO è dotata di un display il quale permette, oltre che una facile programmazione, il costante monitoraggio dello stato degli ingressi; inoltre la struttura a menù permette una semplice impostazione dei tempi di lavoro e delle logiche di funzionamento.


Nel rispetto delle normative europee in materia di sicurezza elettrica e compatibilità elettromagnetica (EN 60335-1, EN 50081-1 e EN 50082-1) è caratterizzata dal completo isolamento elettrico tra la parte di circuito digitale e quella di potenza.

Altre caratteristiche:

- Controllo automatico per la commutazione dei relè a correnti nulle
- Permette il controllo di motori a 230V equipaggiati con ENCODER
- Regolazione della potenza con parzializzazione d'onda
- Rilevamento degli ostacoli mediante monitoraggio della tensione nei condensatori di spunto
- Apprendimento automatico dei tempi di lavoro
- Possibilità di funzionamento con finecorsa meccanici collegati alla centrale o in serie al motore
- Test dei dispositivi di sicurezza (fotocellule, coste e triac) prima di ogni apertura (come richiesto dalle normative di riferimento)
- Disattivazione degli ingressi di sicurezza tramite menu di configurazione: non occorre ponticellare i morsetti relativi alla sicurezza non installata, è sufficiente disabilitare la funzione dal relativo menu
- Connettore ADI 2.0 per la gestione avanzata dei dispositivi ADI
- Connettore USB per collegare la centrale di comando ad un PC e gestire tramite software la programmazione della centrale, gli aggiornamenti firmware e le diagnostiche di funzionamento
- Connettore per il modulo LOW ENERGY che permette di risparmiare energia elettrica: quando il cancello è fermo il modulo LOW ENERGY disattiva il display, le fotocellule e tutti i dispositivi alimentati da morsettiera.

Per attivare il funzionamento del modulo è necessario attivare la funzione ENERGY SAVING (parametro **ENSA = 51**)

5.1 - COLLEGAMENTI ELETTRICI

 **ATTENZIONE:** L'installazione della centrale, dei dispositivi di sicurezza e degli accessori deve essere eseguita con l'alimentazione scollegata

PRIMA DI PROCEDERE CON I COLLEGAMENTI ELETTRICI LEGGERE ATTENTAMENTE I CAPITOLI DEDICATI AI SINGOLI DISPOSITIVI DISPONIBILI NELLE PAGINE CHE SEGUONO.

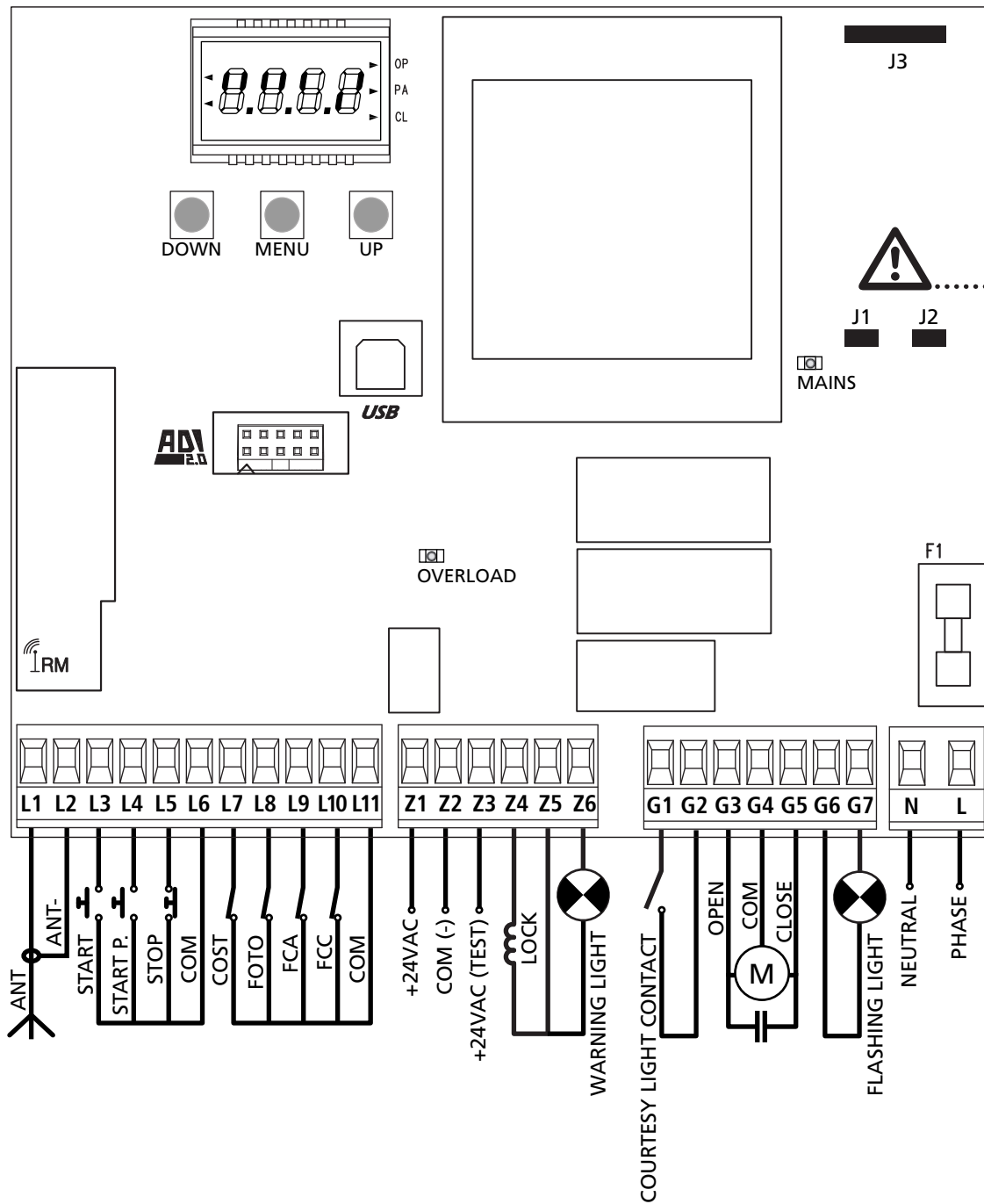
L1	Centrale antenna	
L2	Schermatura antenna	
L3	START - Comando di apertura per il collegamento di dispositivi tradizionali con contatto N.A.	
L4	START P. - Comando di apertura pedonale per il collegamento di dispositivi tradizionali con contatto N.A.	
L5	STOP - Comando di STOP. Contatto N.C.	
L6	Comune (-)	
L7	COSTA - Costa di sicurezza	
L8	FOTO - Fotocellula. Contatto N.C.	
L9	FCA - Finecorsa di apertura	Encoder
L10	FCC - Finecorsa di chiusura	
L11	Comune (-)	

Z1	Alimentazione +24Vac per fotocellule ed altri accessori
Z2	Comune alimentazione accessori (-)
Z3	Alimentazione TX fotocellule/coste ottiche per Test funzionale
Z4 - Z5	Elettroserratura 12V
Z5 - Z6	Luci in bassa tensione (12Vdc - 3W)

G1 - G2	Luce di cortesia. Contatto N.A.
G3	Motore (APERTURA)
G4	Motore (COMUNE)
G5	Motore (CHIUSURA)
G6 - G7	Lampeggiante 230V - 40W

L	Fase alimentazione 230V / 120V
N	Neutro alimentazione 230V / 120V

RM	Ricevitore ad innesto
ADI 2.0	Interfaccia ADI 2.0
USB	Connettore USB
OVERLOAD	Segnala un sovraccarico sull'alimentazione degli accessori
MAINS	Segnala che la centrale è alimentata
F1	5 A (versione 230V) 8 A (versione 120V)
J1 - J2 - J3	Connettori per il modulo LOW ENERGY



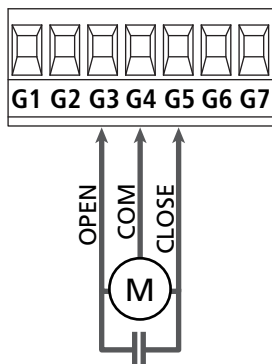
⚠ ATTENZIONE: i jumper J1 e J2 devono essere tolti solo per consentire l'innesto del modulo opzionale LOW ENERGY. Inserire il modulo solo dopo aver scollegato l'alimentazione della centrale.

5.2 - MOTORE

CITY4-EVO può pilotare un motore asincrono in corrente alternata. La potenza massima erogabile è di 700W.

Collegare i cavi del motore come segue:

- Cavo per l'apertura al morsetto **G3**
- Cavo per la chiusura al morsetto **G5**
- Cavo comune di ritorno al morsetto **G4**



ATTENZIONE: Se non è già presente all'interno del motore, occorre installare un condensatore di spunto; collegare il condensatore di spunto tra i morsetti G3 e G5.

MOTORI IDRAULICI

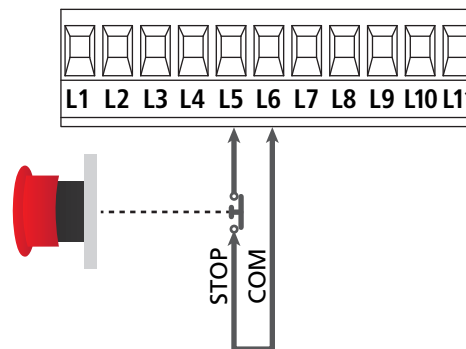
Se si utilizzano un motore idraulico è necessario che alcuni parametri di programmazione della centrale siano configurati come segue:

- Potenza motore impostata al 100%
 $P_{ot} = 100$
- Rallentamenti disabilitati (sono già disabilitati di default)
 $rA.AP = no$
 $rA.Ch = no$
- Sensore di ostacoli disabilitato
 $SEnS = no$

5.3 - STOP

Per una maggiore sicurezza è possibile installare un interruttore che quando azionato provoca il blocco immediato del cancello. L'interruttore deve avere un contatto normalmente chiuso, che si apre in caso di azionamento.

- Collegare i cavi dell'interruttore di stop tra i morsetti **L5 (STOP)** e **L6 (COM)** della centrale.
 - ☞ Per attivare la funzione modificare le impostazioni del parametro $StoP$



NOTA: se l'interruttore di STOP viene azionato mentre il cancello è aperto viene sempre disabilitata la funzione di richiusura automatica; per richiudere il cancello occorre dare un comando di start (se la funzione di start in pausa è disabilitata, viene temporaneamente riabilitata per consentire lo sblocco del cancello).

La funzione dell'interruttore di STOP può essere anche attivata mediante un telecomando memorizzato sul canale 3 (vedere le istruzioni del ricevitore MR).

5.4 - INGRESSI DI ATTIVAZIONE

La centrale CITY4-EVO dispone di due ingressi di attivazione (START e START P.), la cui funzione dipende dalla modalità di funzionamento programmata nel menù $StArE$

Modalità standard (DEFAULT)

START = START (comanda l'apertura totale del cancello)
START P. = START PEDONALE (comanda l'apertura parziale del cancello)

Modalità Apri/Chiudi

START = APERTURA (comanda l'apertura del cancello)
START P. = CHIUSURA (comanda la chiusura del cancello)

Modalità Uomo Presente

START = APERTURA (comanda l'apertura del cancello)
START P. = CHIUSURA (comanda la chiusura del cancello)

Il cancello viene aperto o chiuso fino a quando il contatto sull'ingresso START o START P. rimane chiuso; il cancello si arresta immediatamente quando il contatto viene aperto.

Modalità Orologio

Questa funzione permette di programmare nell'arco della giornata le fasce orarie di apertura del cancello, utilizzando un timer esterno.

START = START (comanda l'apertura totale del cancello)

START P. = START PEDONALE (comanda l'apertura parziale del cancello)

Il cancello rimane aperto per il tempo in cui il contatto sull'ingresso START o START P. rimane chiuso; quando il contatto viene aperto inizia il conteggio del tempo di pausa, scaduto il quale il cancello viene richiuso.

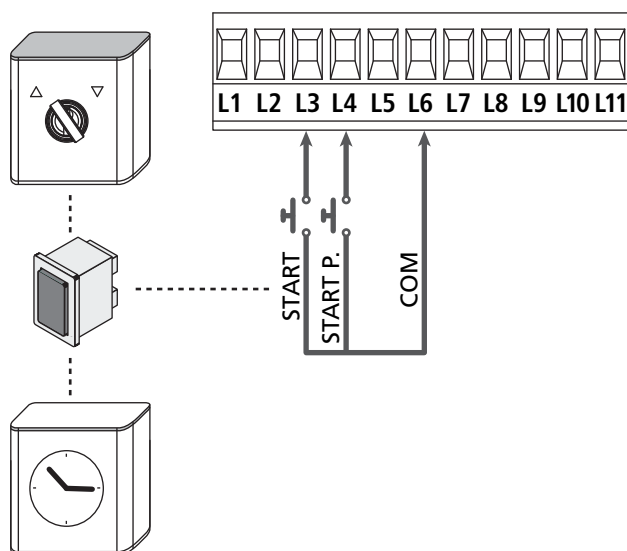
ATTENZIONE: è indispensabile abilitare la richiusura automatica (parametro Ch.RU).

NOTA: gli ingressi devono essere collegati a dispositivi con contatto normalmente aperto.

NOTA: se il parametro E.RPP = 0 il timer collegato su START P. non provoca l'apertura, ma permette di inibire la chiusura automatica negli orari stabiliti.

Collegare i cavi del dispositivo che comanda il primo ingresso tra i morsetti **L3 (START)** e **L6 (COM)** della centrale.

Collegare i cavi del dispositivo che comanda il secondo ingresso tra i morsetti **L4 (START P.)** e **L6 (COM)** della centrale.



La funzione START può essere attivata anche premendo il tasto UP al di fuori del menu di programmazione, o mediante un telecomando memorizzato sul canale 1 (vedere le istruzioni del ricevitore MR).

La funzione START P. può essere attivata anche premendo il tasto DOWN al di fuori del menu di programmazione, o mediante un telecomando memorizzato sul canale 2.

5.5 - FOTOCELLULE

La centrale CITY4-EVO fornisce un'alimentazione a 24Vac per le fotocellule e può eseguire un test del loro funzionamento prima di iniziare l'apertura del cancello.

NOTA: I morsetti di alimentazione per le fotocellule sono protetti da un fusibile elettronico che interrompe la corrente in caso di sovraccarico.

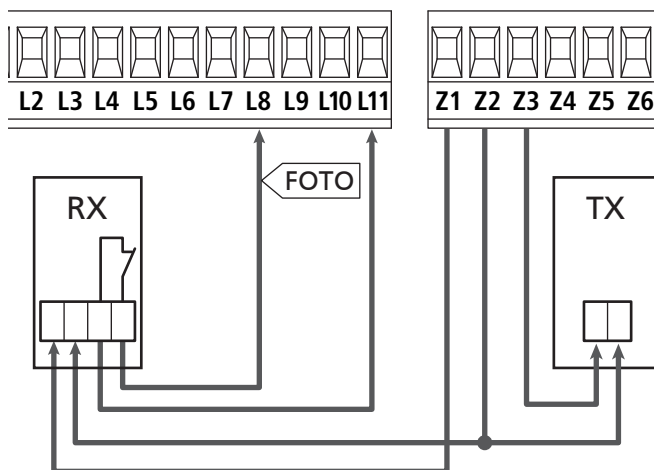
ATTENZIONE: per il passaggio dei cavi di collegamento delle fotocellule NON utilizzare la canalina dove passano i cavi del motore.

- Collegare i cavi di alimentazione dei trasmettitori delle fotocellule tra i morsetti **Z3** e **Z2** della centrale.
- Collegare i cavi di alimentazione dei ricevitori delle fotocellule tra i morsetti **Z1** e **Z2** della centrale.
- Collegare l'uscita N.C. dei ricevitori delle fotocellule tra i morsetti **L8** e **L11**

Le fotocellule sono sempre attive in chiusura. Per attivare le fotocellule anche quando il cancello è a riposo o in apertura impostare il parametro **Foto** nel menù di programmazione.

ATTENZIONE:

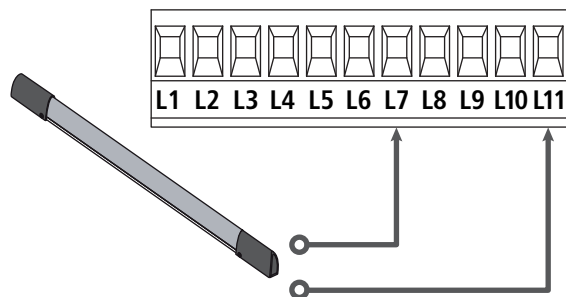
- Se vengono installate più coppie di fotocellule, le loro uscite devono essere collegate in serie.
- Se vengono installate delle fotocellule a riflessione, l'alimentazione deve essere collegata ai morsetti **Z3** e **Z2** della centrale per effettuare il test di funzionamento.



5.6 - COSTE SENSIBILI

La centrale CITY4-EVO è dotata di un ingresso che è in grado di gestire sia la costa classica con contatto normalmente chiuso sia la costa a gomma conduttiva con resistenza nominale 8,2 kohm.

- Collegare i cavi delle coste tra i morsetti **L7** e **L11**
 - ☞ Per attivare la funzione modificare le impostazioni del parametro **C05t**



Per soddisfare i requisiti della normativa EN12978 è necessario installare coste sensibili a gomma conduttiva; le coste sensibili con contatto normalmente chiuso devono essere dotate di una centralina che ne verifichi costantemente la corretta funzionalità. Se si utilizzano centraline che hanno la possibilità di eseguire il test mediante interruzione dell'alimentazione, collegare i cavi di alimentazione della centralina tra i morsetti Z3 e Z2. In caso contrario collegarli tra i morsetti Z1 e Z2.

⚠ ATTENZIONE:

- Se si utilizzano più coste con contatto normalmente chiuso, le uscite devono essere collegate in serie.
- Se si utilizzano più coste a gomma conduttiva, le uscite devono essere collegate in cascata e solo l'ultima deve essere terminata sulla resistenza nominale.

5.7 - FINE CORSA

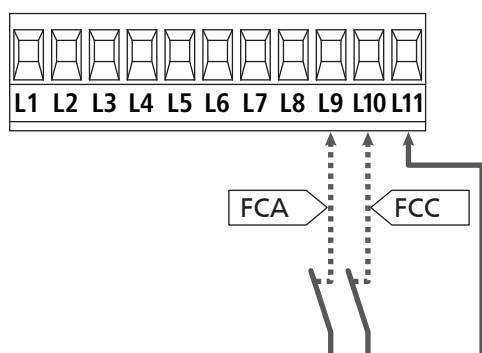
La centrale CITY4-EVO può controllare la corsa del cancello tramite dei finecorsa con interruttore.

I finecorsa possono essere utilizzati per indicare i limiti della corsa o per indicare il punto di inizio rallentamento.

- ☞ Per attivare la funzione e selezionare il tipo di funzionamento (limiti della corsa / inizio rallentamento) modificare le impostazioni del parametro **FC.En**

Collegare i fine corsa alla morsettiera della centrale come segue:

- Fine corsa in apertura tra i morsetti **L9** e **L11**
- Fine corsa in chiusura tra i morsetti **L10** e **L11**



5.8 - ENCODER

La centrale CITY4-EVO è in grado di gestire motori dotati di encoder per il controllo esatto della posizione dell'anta. Inoltre l'encoder permette di rilevare se il cancello si blocca in una posizione anomala a causa di un ostacolo.

⚠ Per il funzionamento dell'encoder è indispensabile che l'anta in posizione di chiusura si appoggi a un fermo meccanico.

Ad ogni accensione della centrale, il primo comando di START fa chiudere il cancello per riallineare l'encoder (se la chiusura automatica è attiva questa operazione avviene automaticamente)

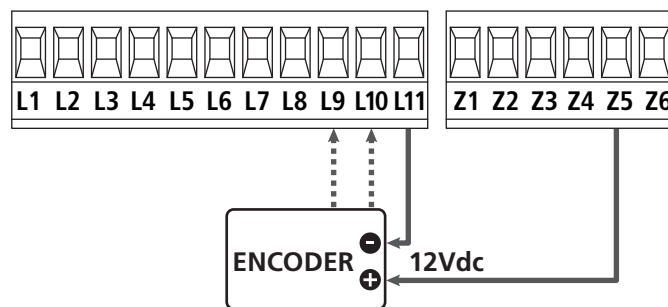
⚠ ATTENZIONE: Per collegare l'encoder si usano i morsetti degli ingressi di finecorsa. Non è possibile collegare contemporaneamente encoder e finecorsa.

⚠ ATTENZIONE: per il passaggio dei cavi dei sensori NON utilizzare la canalina dove passano i cavi del motore.

⚠ ATTENZIONE: gli encoder devono essere collegati secondo le indicazioni riportate di seguito. Un collegamento errato del cavo nero può danneggiare il dispositivo.

- Collegare il negativo dell'alimentazione (cavo NERO) sul morsetto **L11**
- Collegare il positivo dell'alimentazione (cavo ROSSO) sul morsetto **Z5**
- Collegare i cavi di segnale dell'encoder (BLU / BIANCO) sui morsetti **L9** e **L10**

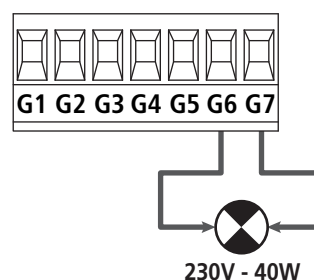
- ☞ Per attivare la funzione modificare le impostazioni del parametro **EnCo**



5.9 - LAMPEGGIANTE

CITY4-EVO prevede l'utilizzo di un lampeggiatore a 230V - 40W (120V - 40W per il modello 120V) con intermittenza interna.

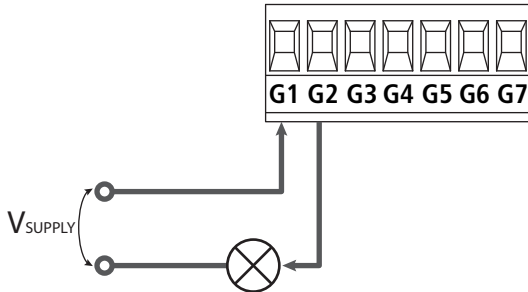
Collegare i cavi del lampeggiante ai morsetti **G6** e **G7** della centrale.



5.10 - LUCI DI CORTESIA

Grazie all'uscita COURTESY LIGHT la centrale CITY4-EVO permette il collegamento di un utilizzatore (ad esempio la luce di cortesia o le luci da giardino), che viene comandato in modo automatico o tramite azionamento dall'apposito tasto trasmettitore. L'uscita COURTESY LIGHT consiste in un semplice contatto N.A. e non fornisce nessun tipo di alimentazione.

Collegare i cavi ai morsetti **G1** e **G2**.



Le funzioni dipendono dalla programmazione del parametro **LUC1** e dal parametro **RUS**.

Per settare le funzioni bisogna programmare il parametro **LUC1** come segue:

- L.LUC:** Il relè si chiude quando arriva un comando o telecomando di Start o Start Pedonale e si apre dopo il tempo impostato.
- C.LUC:** Il relè rimane chiuso per tutta la durata del ciclo di apertura / chiusura. Se arriva un telecomando sul canale 4 rimane chiuso per il tempo impostato alla voce **L.LUC**.

Modificando le impostazioni del parametro **RUS**, l'uscita COURTESY LIGHT può essere impostata come uscita ausiliaria alla quale è possibile associare una delle seguenti logiche di funzionamento:

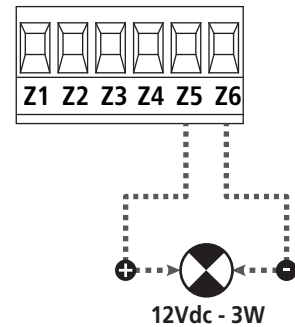
- mon** - MONOSTABILE: il relè rimane chiuso fintanto che arriva il segnale del telecomando sul canale 4.
- bist** - BISTABILE: il relè cambia stato ogni volta che arriva un telecomando sul canale 4.
- tim** - TIMER: il relè si chiude quando arriva un telecomando sul canale 4 e si apre dopo il tempo impostato.
- bist+tim** - BISTABILE+TIMER: il relè si chiude quando arriva un telecomando sul canale 4 e si apre dopo il tempo impostato. Nel caso in cui arrivi un secondo telecomando sul canale 4 prima dello scadere del tempo, il relè si apre.

5.11 - LUCI IN BASSA TENSIONE

La centrale dispone di un'uscita a 12Vdc che permette il collegamento di un carico fino a 3W. Questa uscita può essere usata per il collegamento di una lampada spia, che indica lo stato del cancello, o per un lampeggiante in bassa tensione.

Collegare i cavi della lampada spia o del lampeggiante in bassa tensione ai morsetti **Z5 (+)** e **Z6 (-)**.

☞ Per attivare la funzione modificare le impostazioni del parametro **SP1R**



⚠ ATTENZIONE: rispettare la polarità se il dispositivo collegato lo richiede.

5.12 - SERRATURA

E' possibile montare sul cancello una elettroserratura per assicurare una buona chiusura dell'anta. Utilizzare una serratura a 12V.

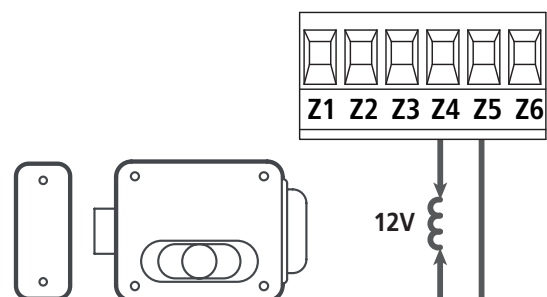
Collegare i cavi della serratura ai morsetti **Z4** e **Z5** della centrale.

☞ Per variare i tempi di intervento della serratura modificare le impostazioni dei seguenti parametri:

- **L.SER** tempo serratura
- **L.RSE** tempo anticipo serratura

Se l'elettroserratura presenta delle difficoltà nelle fasi di sgancio o aggancio, sono disponibili delle funzioni per facilitare queste operazioni:

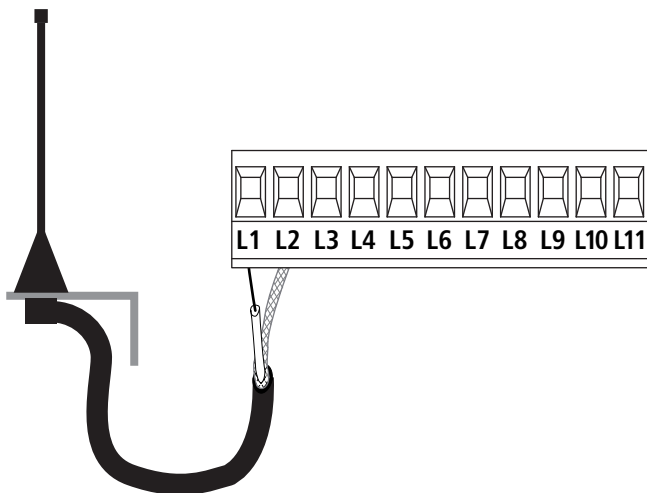
- 1. Tempo colpo d'ariete:** prima di iniziare un'apertura il motore viene pilotato in chiusura per facilitare lo sgancio della serratura.
 - ☞ Per attivare questa funzione impostare il tempo del colpo d'ariete tramite il parametro **L.IMP**
- 2. Tempo chiusura veloce dopo rallentamento:** terminata la fase di rallentamento, la centrale comanda la chiusura a velocità normale (senza rallentamento) per facilitare l'aggancio della serratura.
 - ☞ Per attivare questa funzione impostare il tempo della chiusura veloce tramite il parametro **L.CUE**



5.13 - ANTENNA

Si consiglia di utilizzare l'antenna esterna modello ANS433 per garantire la massima portata radio.

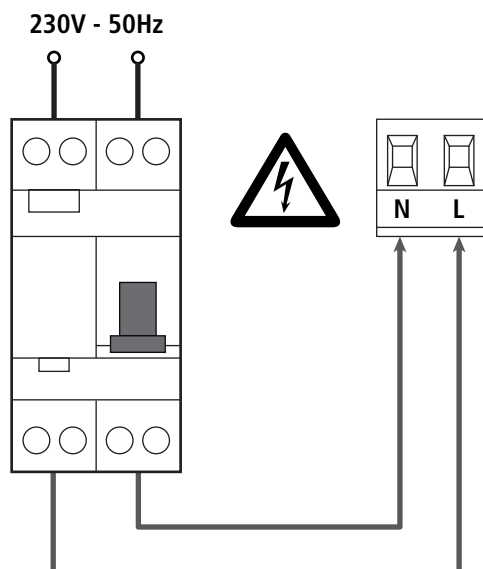
Collegare il polo caldo dell'antenna al morsetto **L1** della centrale e la calza al morsetto **L2**



5.14 - ALIMENTAZIONE

La centrale deve essere alimentata da una linea elettrica a 230V - 50Hz (120V - 50/60Hz per il modello 120V), protetta con interruttore magnetotermico differenziale conforme alle normative di legge.

Collegare fase e neutro ai morsetti **L** e **N**.



6 - RICEVITORE AD INNESTO

La centrale CITY4-EVO è predisposta per l'innesto di un ricevitore della serie MR.

⚠ ATTENZIONE: Porre la massima attenzione al verso di innesto dei moduli estraibili.

Il modulo ricevitore MR ha a disposizione 4 canali ad ognuno dei quali è associato un comando della centrale CITY4-EVO:

- CANALE 1 → START
- CANALE 2 → START PEDONALE
- CANALE 3 → STOP
- CANALE 4 → LUCI DI CORTESIA

I codici dei trasmettitori possono essere memorizzati in 2 modi:

1. Tramite il pulsante P1 presente sul ricevitore MR (leggere le istruzioni allegate al ricevitore)
2. Tramite software WINPPCL: per eseguire la programmazione è necessario collegare un PC alla centrale di comando. Il collegamento può essere eseguito tramite USB utilizzando un normale cavo USB.

7 - CONNETTORE USB

La centrale CITY4-EVO è dotata di un connettore USB per il collegamento con un PC.

Utilizzando il software V2+ (versione 2.0 o superiore) è possibile eseguire le seguenti operazioni:

1. Aggiornamento firmware della centrale
2. Modifica parametri di programmazione
3. Lettura informazioni di diagnostica

Se la centrale non è alimentata, collegando il cavo USB alla centrale e al PC il display si accende e viene visualizzata la scritta **-USB**: in questa fase si possono eseguire solo le operazioni di programmazione tramite PC.

Se la centrale è alimentata, collegando il cavo USB alla centrale e al PC il display continua a visualizzare il pannello di controllo: in questa fase si possono eseguire le operazioni di programmazione tramite PC o comandare il cancello.

NOTA: per eseguire l'aggiornamento firmware è necessario scollegare l'alimentazione di rete della centrale (durante l'aggiornamento il display viene spento).

Tutte le altre operazioni possono essere eseguite con la centrale alimentata.

8 - INTERFACCIA ADI

La centrale CITY4-EVO è dotata di interfaccia avanzata ADI 2.0, che permette il collegamento con una serie di moduli opzionali.

Fare riferimento al catalogo V2 per vedere quali moduli opzionali sono disponibili per questa centrale.

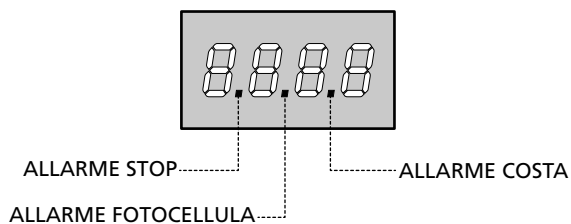
ATTENZIONE: Per l'installazione dei moduli opzionali, leggere attentamente le istruzioni allegate ai singoli moduli.

Per alcuni dispositivi è possibile configurare il modo con cui si interfacciano con la centrale, inoltre è necessario abilitare l'interfaccia per fare in modo che la centrale tenga conto delle segnalazioni che arrivano dal dispositivo ADI.

Far riferimento al menù di programmazione **i.Rd** per abilitare l'interfaccia e accedere al menù di configurazione del dispositivo.

Il dispositivo collegato sull'interfaccia ADI è in grado di segnalare alla centrale tre tipi di allarme, che vengono visualizzati sul display della centrale nel modo seguente:

- **Allarme tipo fotocellula** - il "punto" indicato in figura lampeggia: il cancello si ferma, quando l'allarme cessa riparte in apertura.
- **Allarme tipo costa** - il "punto" indicato in figura lampeggia: in cancello inverte il movimento per 3 secondi.
- **Allarme tipo stop** - il "punto" indicato in figura lampeggia: il cancello si ferma e non può ripartire finché non cessa l'allarme.



L'interfaccia ADI 2.0 permette il funzionamento in modalità avanzata, che si attiva automaticamente se viene collegato un dispositivo ADI 2.0 sul connettore dedicato.

In questa modalità si possono collegare contemporaneamente fino a 8 dispositivi che devono essere riconosciuti dalla centrale tramite la procedura di apprendimento **SCAN** disponibile nel menù **i.Rd**.

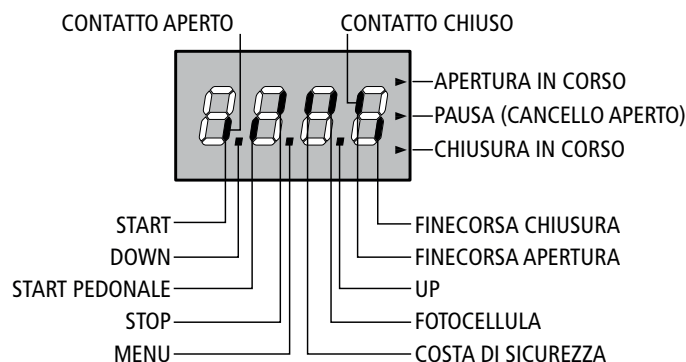
NOTA: Ogni volta che viene aggiunto o rimosso un dispositivo ADI è necessario ripetere la procedura di scansione per aggiornare la centrale.

9 - PANNELLO DI CONTROLLO

Quando viene attivata l'alimentazione, la centrale verifica il corretto funzionamento del display accendendo tutti i segmenti per 1 secondo **8.8.8.8**.

In seguito viene visualizzato l'identificativo della centrale di comando (**Evo4**) e la versione del firmware (**Pr 1.0**).

Al termine di questo test viene visualizzato il pannello di controllo:



Il pannello di controllo (in stand-by) indica lo stato fisico dei contatti alla morsettiere e dei tasti di programmazione: se è acceso il segmento verticale in alto, il contatto è chiuso; se è acceso il segmento verticale in basso, il contatto è aperto (il disegno sopra illustra il caso in cui gli ingressi: FINECORSO, FOTOCELLULA, COSTA e STOP sono stati tutti collegati correttamente).

I punti tra le cifre del display indicano lo stato dei pulsanti di programmazione: quando si preme un tasto il relativo punto si accende.

NOTA: i punti tra le cifre servono anche per segnalare lo stato dei dispositivi di sicurezza remoti controllati tramite il modulo ADI.

Le frecce a destra del display indicano lo stato del cancello:

- La freccia più in alto si accende quando il cancello è in fase di apertura. Se lampeggia indica che l'apertura è stata causata dall'intervento di un dispositivo di sicurezza (costa o rilevatore di ostacoli).
- La freccia centrale indica che il cancello è in pausa. Se lampeggia significa che è attivo il conteggio del tempo per la chiusura automatica.
- La freccia più in basso si accende quando il cancello è in fase di chiusura. Se lampeggia indica che la chiusura è stata causata dall'intervento di un dispositivo di sicurezza (costa o rilevatore di ostacoli).

12 - AUTOAPPRENDIMENTO DEI TEMPI DI LAVORO

Questo menù permette di apprendere in modo automatico i tempi necessari per aprire e chiudere il cancello. Inoltre vengono memorizzate le posizioni degli encoder, se abilitati.

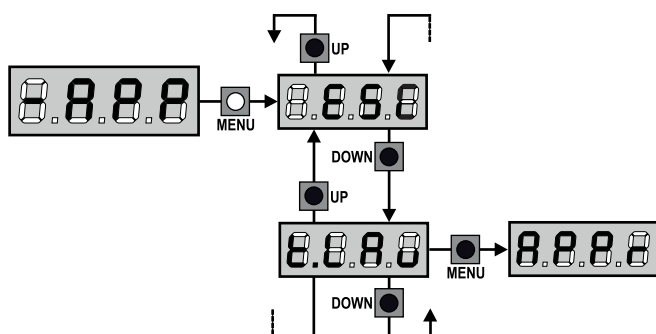
⚠ ATTENZIONE: prima di avviare la procedura è necessario verificare i punti che seguono:

- Fincorsa ed encoder: questi dispositivi, se installati, devono essere abilitati tramite gli appositi menù (**FC.En**, **Enco**).
- Interfaccia ADI disabilitata (DEFAULT): l'interfaccia ADI deve essere disabilitata tramite il menù **i.Adi**.
- Modalità di funzionamento STANDARD (DEFAULT): il parametro **StRt** deve essere impostato su **StRn**

⚠ ATTENZIONE: se la funzione **ZONA D'OMBRA DELLA FOTOCELLULA** è attiva, un eventuale intervento della fotocellula durante l'autoapprendimento non fa riaprire la porta; la centrale imposta automaticamente i parametri della zona d'ombra in modo da disabilitare la fotocellula quando la porta transita nella posizione dove questa è intervenuta.

Posizionare l'anta a metà corsa e procedere con i punti che seguono:

1. Mantenere premuto il tasto MENU fino a quando il display visualizza **-RPP**
2. Rilasciare il tasto MENU: il display visualizza **ESC** (premere il tasto MENU solo se si desidera uscire da questo menù)
3. Premere il tasto DOWN: il display visualizza **E.LRu**
4. Premere il tasto MENU per avviare il ciclo di autoapprendimento dei tempi di lavoro.



FINECORSO O SENSORE OSTACOLI ABILITATO

1. L'anta viene chiusa fino a quando interviene il finecorsa o il sensore di ostacoli rileva che l'anta è bloccata	
2. Viene effettuata una manovra di apertura, l'operazione termina quando interviene il finecorsa o il sensore di ostacoli rileva che l'anta è bloccata	
3. Viene effettuata una manovra di chiusura, l'operazione termina quando interviene il finecorsa o il sensore di ostacoli rileva che l'anta è bloccata	
4. I parametri rilevati vengono memorizzati e la centrale è pronta per l'uso	

NESSUN FINECORSO O SENSORE OSTACOLI DISABILITATO

ATTENZIONE: in questo caso i limiti della corsa devono essere segnalati con un comando di START

1. L'anta viene chiusa fino a quando la centrale non riceve un comando di START	
2. Viene effettuata una manovra di apertura, l'operazione termina quando la centrale riceve un comando di START	
3. Viene effettuata una manovra di chiusura, l'operazione termina quando la centrale riceve un comando di START	
4. I parametri rilevati vengono memorizzati e la centrale è pronta per l'uso	

13 - LETTURA DEL CONTATORE DI CICLI

La centrale CITY4-EVO tiene il conto dei cicli di apertura del cancello completati e, se richiesto, segnala la necessità di manutenzione dopo un numero prefissato di manovre.

Sono disponibili 3 contatori:

- Totalizzatore non azzerabile dei cicli di apertura completati (opzione **tot** della voce **-Cnt**)
- Contatore a scalare dei cicli che mancano al prossimo intervento di manutenzione (opzione **SERU** della voce **-Cnt**). Questo secondo contatore può essere programmato con il valore desiderato.
- Contatore degli eventi (opzione **EuEn**, vedi capitolo 14)

Per accedere al menù seguire le seguenti indicazioni:

1. Mantenere premuto il tasto MENU fino a quando il display visualizza **-Cnt**
2. Rilasciare il tasto MENU: il display visualizza **tot**

Lo schema che segue illustra la procedura per leggere il totalizzatore, leggere il numero di cicli mancanti al prossimo intervento di manutenzione e programmare il numero di cicli mancanti al prossimo intervento di manutenzione (nell'esempio la centrale ha completato 12451 cicli e mancano 1300 cicli al prossimo intervento).

L'**area 1** rappresenta la lettura del conteggio totale di cicli completati: con i tasti UP e DOWN è possibile alternare la visualizzazione delle migliaia o delle unità.

L'**area 2** rappresenta la lettura del numero di cicli mancanti al prossimo intervento di manutenzione: il valore è arrotondato alle centinaia.

L'**area 3** rappresenta l'impostazione di quest'ultimo contatore: alla prima pressione del tasto UP o DOWN il valore attuale del contatore viene arrotondato alle migliaia, ogni pressione successiva fa aumentare l'impostazione di 1000 unità o diminuire di 100. Il conteggio precedentemente visualizzato viene perduto.

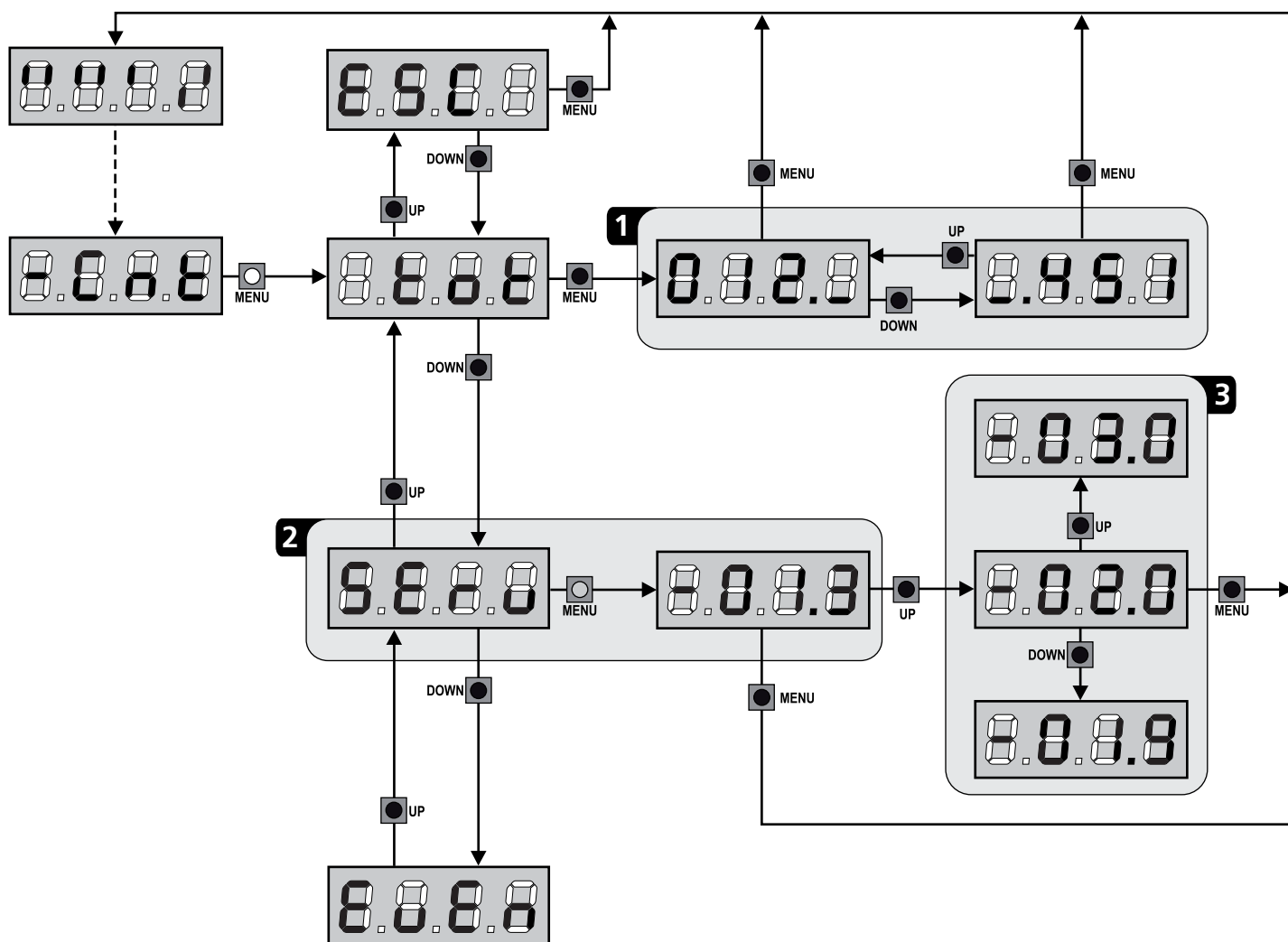
13.1 - SEGNALAZIONE DELLA NECESSITÀ DI MANUTENZIONE

Quando il contatore dei cicli mancanti al prossimo intervento di manutenzione arriva a zero, la centrale segnala la richiesta di manutenzione mediante un prelampeggio supplementare di 5 secondi.

La segnalazione viene ripetuta all'inizio di ogni ciclo di apertura, finché l'installatore non accede al menu di lettura e impostazione del contatore, programmando eventualmente il numero di cicli dopo il quale sarà nuovamente richiesta la manutenzione.

Se non viene impostato un nuovo valore (cioè il contatore viene lasciato a zero), la funzione di segnalazione della richiesta di manutenzione è disabilitata e la segnalazione non viene più ripetuta.

⚠ ATTENZIONE: le operazioni di manutenzione devono essere eseguite esclusivamente da personale qualificato.



14 - DIAGNOSTICA (LETTURA DEGLI EVENTI)

Per eseguire una diagnostica sul funzionamento dell'installazione, la centrale CITY4-EVO memorizza gli eventi che interferiscono con il normale funzionamento dell'automazione.

Gli eventi vengono memorizzati secondo il livello di importanza che viene impostato per il parametro $E_u.m$

Utilizzando il software V2+ (collegamento tramite USB) è possibile visualizzare gli ultimi 127 eventi.

Utilizzando il display della centrale di comando è possibile visualizzare gli ultimi 32 eventi.

Per accedere al menù seguire le seguenti indicazioni:

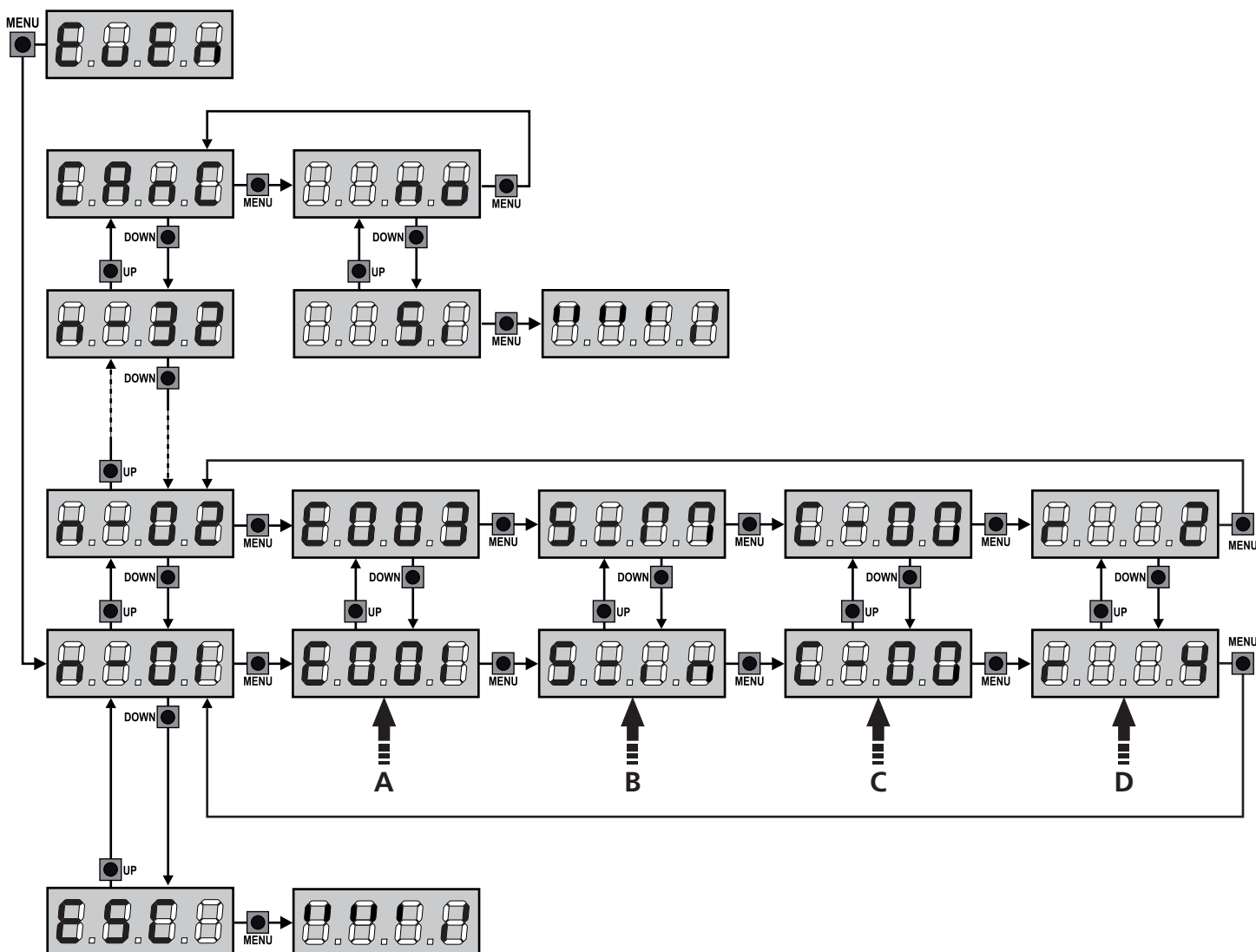
1. Mantenere premuto il tasto MENU fino a quando il display visualizza $-CnE$
2. Rilasciare il tasto MENU: il display visualizza EoE
3. Premere 2 volte il tasto DOWN: il display visualizza $E_u.E_n$
4. Premere il tasto MENU per visualizzare l'elenco degli eventi

Gli eventi vengono numerati in ordine crescente dal $n-01$ al $n-32$; selezionando l'evento e premendo il tasto MENU è possibile visualizzare le seguenti informazioni:



- A - CODICE EVENTO**
Il codice visualizzato serve definire il tipo di evento che si è verificato (vedere la tabella dedicata nella pagina seguente)
- B - STATO AUTOMAZIONE**
 $S=F E$ cancello fermo
 $S=R P$ cancello in fase di apertura
 $S=P A$ cancello in pausa
 $S=C h$ cancello in fase di chiusura
 $S=i n$ centrale in fase di inizializzazione
 $S=m$ centrale in fase di programmazione
 $S=S b$ centrale in stand by
- C - CICLI DOPO L'EVENTO**
Questo contatore visualizza quanti cicli sono stati completati dopo che si è verificato l'evento.
 $C=00$ vuol dire che l'evento si è verificato nel ciclo in corso che è stato interrotto
 $C=99$ vuol dire che sono stati completati 99 o più cicli dopo l'evento
- D - RIPETIZIONI**
Questo contatore indica quante volte si è ripetuto l'evento nello stesso ciclo
 $r=0$ vuol dire che l'evento si è verificato solo una volta)


Per uscire dal menù selezionare ESC e premere il tasto MENU per confermare



Per cancellare tutti gli eventi memorizzati selezionare $CAnC$, premere il tasto MENU e selezionare S_1 per confermare




CODICE EVENTO	DESCRIZIONE	LIVELLO	DISPLAY
E001	Il microprocessore si è resettato	0	
E002	Accesso al menù di programmazione della centrale	0	
E003	Caricamento parametri di DEFAULT	0	
E004	Autoapprendimento dei tempi di lavoro	0	
E015	Attivazione dello STOP	2,3,4	StoP
E019	Attivazione dello STOP virtuale (comando proveniente da un dispositivo ADI)	3	.Adi
E020	Errore test del TRIAC	1	Err2
E032	Errore test delle fotocellule rilevato sull'ingresso FOTO	1	Err3
E037	Attivazione fotocellula FOTO	2,3,4	Foto
E039	Attivazione fotocellula virtuale (comando proveniente da un dispositivo ADI)	2,3,4	.Adi
E041	Errore finecorsa in apertura	1	Err4
E042	Errore finecorsa in chiusura	1	Err4
E045	Sequenza errata di finecorsa	2	inuE
E046	Comando rifiutato perchè già a finecorsa	3	APER / CHI
E052	Errore test delle coste rilevato sull'ingresso COST	1	Err5
E057	Attivazione costa di sicurezza COST	2,3,4	Cost
E059	Attivazione costa di sicurezza virtuale (comando proveniente da un dispositivo ADI)	2,3,4	.Adi
E066	Intervento dell'amperometrica in apertura	2	SenS
E067	Intervento dell'amperometrica in chiusura	2	SenS
E068	Tre ostacoli rilevati in chiusura	2	SenS
E080	Errore durante la procedura di autoapprendimento	1	Err8
E090	Tentativo di accesso al menù di programmazione bloccato tramite CL1+	1	Err9
E100	Errore rilevato sui dispositivi di sicurezza controllati tramite interfaccia ADI	1	Er10
E200	Inversione di movimento causata da un comando	2	StEt
E201	Comando di START da morsettiera	4	
E202	Comando di START PEDONALE da morsettiera	4	
E203	Comando di START da dispositivo ADI	4	
E209	Trasmettitore canale 1	4	tEL1
E210	Trasmettitore canale 2	4	tEL2
E211	Trasmettitore canale 3	4	tEL3
E212	Trasmettitore canale 4	4	tEL4
E240	Chiusura del cancello per superamento del tempo di inattività impostato nel parametro t.inR	5	
E241	La chiusura per inattività è stata ritardata	5	
E242	Attivazione della funzione ENERGY SAVING	5	



PARAMETRO	VALORE	DESCRIZIONE	AntE	Scor	MEMO
En.SA		<p>Funzione ENERGY SAVING Quando la funzione è attiva e il modulo LOW ENERGY è installato, la centrale disattiva il display, le fotocellule e tutti i dispositivi alimentati da morsettiera durante lo stand-by.</p> <p>NOTA: se il modulo LOW ENERGY non è installato la centrale disattiva solamente il display.</p> <p>La centrale attiva la modalità ENERGY SAVING nelle seguenti condizioni:</p> <ul style="list-style-type: none"> • 5 sec. dopo la fine di un ciclo di lavoro • 5 sec. dopo un'apertura (se la chiusura automatica non è abilitata) • 30 sec. dopo l'uscita dal menù di programmazione <p>La centrale esce dalla modalità ENERGY SAVING in questi casi:</p> <ul style="list-style-type: none"> • Se viene attivato un ciclo di lavoro • Se si preme uno dei tasti della centrale 	no	no	
	no	Funzione disabilitata			
	Si	Funzione abilitata			
t.AP		Tempo di apertura anta	20.0"	20.0"	
	0.0" - 5'00	Tempo regolabile da 0 secondi a 5 minuti			
t.Ch		Tempo di chiusura anta	21.0"	21.0"	
	0.0" - 5'00	Tempo regolabile da 0 secondi a 5 minuti NOTA: Per evitare che l'anta non si chiuda completamente, è consigliabile impostare un tempo più lungo di quello di apertura t.AP			
t.APP		Tempo di apertura parziale (accesso pedonale)	6.0"	6.0"	
	0.0" - 2'00	Se viene ricevuto un comando di Start Pedonale, la centrale apre l'anta per un tempo regolabile da 0 secondi a 2 minuti. Il massimo tempo impostabile è t.AP			
t.ChP		Tempo di chiusura parziale (accesso pedonale)	7.0"	7.0"	
	0.0" - 2'00	In caso di apertura parziale, la centrale usa questo tempo per la chiusura. Il massimo tempo impostabile è t.Ch NOTA: Per evitare che l'anta non si chiuda completamente, è consigliabile impostare un tempo più lungo di quello di apertura t.APP			
t.SEr		Tempo serratura	2.0"	no	
	0.5" - 1'00	Prima che inizi l'apertura, la centrale eccita l'elettroserratura per sganciarla e permettere il movimento del cancello. Il tempo t.SEr determina la durata dell'eccitazione.			
		 ATTENZIONE: Se il cancello non è dotato di elettroserratura impostare il valore no			
	no	Funzione disabilitata			
SEr.S		Modalità serratura silenziosa	Si	Si	
	Si	Funzione abilitata (140 Hz)			
	no	Funzione disabilitata (50 Hz)			
t.ASE		Tempo anticipo serratura	1.0"	0.0"	
	0.0" - 1'00	Mentre l'elettroserratura viene eccitata, il cancello rimane fermo per il tempo t.ASE, in modo da facilitare lo sgancio. Se il tempo t.ASE è inferiore a t.SEr, l'eccitazione della serratura continua mentre le ante cominciano a muoversi.			
		 ATTENZIONE: Se il cancello non è dotato di elettroserratura impostare il valore 0.0"			

PARAMETRO	VALORE	DESCRIZIONE	AntE	SCor	MEMO
ℓ.inu		Tempo colpo d'ariete	no	no	
	no	Funzione disabilitata			
	0.5" - 1'00	Per facilitare lo sgancio dell'elettroserratura può essere utile comandare per un breve tempo in chiusura il motore prima di iniziare l'apertura. La centrale comanda il motore in chiusura per il tempo impostato			
ℓ.PrE		Tempo prelampeggio	1.0"	1.0"	
	0.5" - 1'00	Prima di ogni movimento del cancello, il lampeggiatore viene attivato per il tempo ℓ.PrE, per segnalare l'imminente manovra			
	no	Funzione disabilitata			
ℓ.PCh		Tempo prelampeggio differente per la chiusura	no	no	
	no	Prelampeggio in chiusura uguale a ℓ.PrE			
	0.5" - 1'00	Se si assegna un valore a questo parametro, la centrale attiverà il prelampeggio prima della fase di chiusura per il tempo impostato in questo menù			
Pot		Potenza motore	60	60	
	30 - 100	Il valore visualizzato rappresenta la percentuale rispetto alla massima potenza del motore.  ATTENZIONE: Se si utilizza un motore idraulico impostare il valore 100			
SPUn		Spunto Quando il cancello è fermo e si appresta ad entrare in movimento, viene contrastato dall'inerzia iniziale, di conseguenza se il cancello è molto pesante c'è il rischio che l'anta non si muova. Se viene attivata la funzione SPUn, per i primi 2 secondi di movimento la centrale ignora il valore Pot e comanda il motore alla massima potenza per vincere l'inerzia del cancello	Si	Si	
	Si	Funzione abilitata			
	no	Funzione disabilitata			
rAm		Rampa di avviamento	4	4	
	0 - 6	Per non sollecitare eccessivamente il motore, a inizio movimento la potenza viene incrementata gradualmente, fino a raggiungere il valore impostato o il 100% se lo spunto è abilitato. Maggiore è il valore impostato, più lunga è la durata della rampa, cioè più tempo è necessario per raggiungere il valore di potenza nominale			
rRAP		Rallentamento in apertura	25	15	
	no	Funzione disabilitata			
	1 - 50	Questo menù permette di regolare la percentuale della corsa che viene eseguita a velocità ridotta durante l'ultimo tratto di apertura			
rRCh		Rallentamento in chiusura	25	15	
	no	Funzione disabilitata			
	1 - 50	Questo menù permette di regolare la percentuale della corsa che viene eseguita a velocità ridotta durante l'ultimo tratto di chiusura			


PARAMETRO	VALORE	DESCRIZIONE	AntE	Scor	MEMO
t.c.u.E		Tempo di chiusura veloce dopo il rallentamento	0.0"	0.0"	
	0.0" - 5.0"	Se viene impostato un tempo di rallentamento, è possibile che la velocità del cancello non sia sufficiente a far scattare la serratura durante la chiusura. Se questa funzione è abilitata, terminata la fase di rallentamento, la centrale comanda la chiusura a velocità normale (senza rallentamento) per il tempo impostato.  ATTENZIONE: Se il cancello non è dotato di elettroserratura o il rallentamento è disabilitato impostare il valore 0.			
t.e.m		Abilitazione del test motore La centrale esegue un test di funzionamento sul motore prima avviare l'automazione. ATTENZIONE: disabilitare questa funzione solo se è necessario eseguire delle manovre di emergenza	Si	Si	
	Si	Funzione abilitata			
	no	Funzione disabilitata			
St.AP		Start in apertura Questo menù permette di stabilire il comportamento della centrale se viene ricevuto un comando di Start durante la fase di apertura	PAUS	PAUS	
	PAUS	Il cancello si ferma ed entra in pausa			
	ChiU	Il cancello inizia immediatamente a richiudersi			
	no	Il cancello continua ad aprirsi (il comando viene ignorato)			
St.Ch		Start in chiusura Questo menù permette di stabilire il comportamento della centrale se viene ricevuto un comando di Start durante la fase di chiusura	StoP	StoP	
	StoP	Il cancello si ferma e il ciclo viene considerato concluso			
	APEr	Il cancello si riapre			
St.PA		Start in pausa Questo menù permette di stabilire il comportamento della centrale quando viene ricevuto un comando di Start mentre il cancello è aperto in pausa	ChiU	ChiU	
	ChiU	Il cancello inizia a richiudersi			
	no	Il comando viene ignorato			
	PAUS	Viene ricaricato il tempo di pausa			
SPAP		Start pedonale in apertura parziale Questo menù permette di stabilire il comportamento della centrale se viene ricevuto un comando di Start Pedonale durante la fase di apertura parziale.  ATTENZIONE: Un comando di Start ricevuto in qualunque fase dell'apertura parziale provoca un'apertura totale; il comando di Start Pedonale viene sempre ignorato durante un'apertura totale	PAUS	PAUS	
	PAUS	Il cancello si ferma ed entra in pausa			
	ChiU	Il cancello inizia immediatamente a richiudersi			
	no	Il cancello continua ad aprirsi (il comando viene ignorato)			
Ch.AU		Chiusura automatica	no	no	
	no	Funzione disabilitata			
	0.5" - 20.0'	Il cancello richiude dopo il tempo impostato			

PARAMETRO	VALORE	DESCRIZIONE	AntE	SCor	MEMO
Ch.Er		Chiusura dopo il transito Questa funzione permette di avere una rapida chiusura dopo il transito attraverso il cancello, per cui solitamente si utilizza un tempo inferiore a Ch.AU.	no	no	
	no	Funzione disabilitata. Il cancello richiude dopo il tempo impostato per la funzione Ch.AU			
	0.5" - 20.0'	Il cancello richiude dopo il tempo impostato			
PR.Er		Pausa dopo il transito Per rendere minimo il tempo in cui il cancello rimane aperto, è possibile fare in modo che il cancello si fermi non appena viene rilevato il passaggio davanti alle fotocellule. Se abilitato il funzionamento automatico, come tempo di pausa viene caricato il valore Ch.Er	no	no	
	no	Funzione disabilitata			
	Si	Funzione abilitata			
LUCI		Luci di cortesia Questo menù permette di impostare il funzionamento delle luci di cortesia in modo automatico durante il ciclo di funzionamento del cancello	E.LUC	E.LUC	
	no	Funzione disabilitata			
	E.LUC	Funzionamento temporizzato (da 0,0" a 20'0)	1'00	1'00	
	CICL	Luci accese per tutta la durata del ciclo			
AUS		Canale Ausiliario Questo menù permette di impostare il funzionamento del relè di accensione delle luci di cortesia mediante un telecomando memorizzato sul canale 4 del ricevitore	Mon	Mon	
	Mon	Funzionamento monostabile			
	bist	Funzionamento bistabile			
	tim	Funzionamento temporizzato (tempo impostabile da 0 a 20'0)			
	bout	Funzionamento bistabile + temporizzato (tempo impostabile da 0 a 20'0)			
SPiR		Luci in bassa tensione Questo menù permette di impostare il funzionamento dell'uscita luci in bassa tensione	no	no	
	no	Funzione disabilitata			
	W.L.	Funzione lampada spia: indica in tempo reale lo stato del cancello, il tipo di lampeggio indica le quattro condizioni possibili: - CANCELLO FERMO luce spenta - CANCELLO IN PAUSA la luce è sempre accesa - CANCELLO IN APERTURA la luce lampeggia lentamente (2Hz) - CANCELLO IN CHIUSURA la luce lampeggia velocemente (4Hz)			
	FLSh	Funzione lampeggiante (frequenza fissa)			
LP.PR		Lampeggiatore in pausa	no	no	
	no	Funzione disabilitata			
	Si	Il lampeggiatore funziona anche durante il tempo di pausa (cancello aperto con chiusura automatica attiva).			

PARAMETRO	VALORE	DESCRIZIONE	AntE	SCor	MEMO
StArE		Funzione degli ingressi di attivazione START e START P. Questo menù permette di scegliere la modalità di funzionamento degli ingressi START e START P. (capitolo 5.4)	StArn	StArn	
	StArn	Modalità standard			
	no	Gli ingressi di Start da morsettiera sono disabilitati. Gli ingressi radio funzionano secondo la modalità StArn			
	APCh	Modalità Apri/Chiudi			
	PrES	Modalità Uomo Presente			
	oroL	Modalità Orologio			
StoP		Ingresso Stop	no	no	
	no	L'ingresso STOP è disabilitato			
	ProS	Il comando di STOP ferma il cancello: al successivo comando di START il cancello riprende il moto nella direzione precedente			
	inuE	Il comando di STOP ferma il cancello: al successivo comando di START il cancello riprende il moto nella direzione opposta alla precedente			
Foto		Ingresso fotocellule Questo menù permette di abilitare l'ingresso per le fotocellule	CFCh	CFCh	
	APCh	Ingresso abilitato in apertura e chiusura			
	CFCh	Fotocellula attiva in chiusura e con cancello fermo			
	Ch	Fotocellula attiva solo in chiusura  ATTENZIONE: se la fotocellula è danneggiata il cancello viene aperto comunque. Prima della chiusura il test delle fotocellule (se abilitato) rileverà l'anomalia e impedirà la chiusura del cancello.			
	no	Ingresso disabilitato. Non è necessario ponticellare con il comune			
Ft.EE		Test delle fotocellule Per garantire una maggior sicurezza per l'utente, la centrale opera, prima che inizi ogni ciclo di operazione normale, un test di funzionamento sulle fotocellule. Se non ci sono anomalie funzionali il cancello entra in movimento. In caso contrario resta fermo e il lampeggiante si accende per 5 secondi	no	no	
	no	Funzione disabilitata			
	Si	Funzione abilitata			

PARAMETRO	VALORE	DESCRIZIONE	AntE	SCor	MEMO
ShRd		<p>Zona d'ombra della fotocellula In alcune installazioni per garage può succedere che la porta passi davanti alle fotocellule, interrompendone il raggio. In questo caso la porta non potrebbe completare il ciclo di chiusura. Con questa funzione è possibile disabilitare temporaneamente le fotocellule durante la fase di chiusura, in modo da permettere il passaggio della porta.</p> <p>Le fotocellule vengono disattivate quando la porta supera la percentuale di corsa impostata per il limite F.ShR (fine zona d'ombra) e vengono riattivate quando la porta supera la percentuale di corsa impostata per il limite i.ShR (inizio zona d'ombra).</p> <p>I limiti della zona d'ombra vengono impostati automaticamente durante il ciclo di autoapprendimento (capitolo 12), purchè la funzione sia stata preventivamente abilitata impostando un valore qualunque per i limiti i.ShR e F.ShR (anche 0).</p> <p> ATTENZIONE: questa funzione può essere attivata solo se vengono rispettate le seguenti condizioni:</p> <ul style="list-style-type: none"> • l'encoder o i finecorsa devono essere abilitati • se sono abilitati i finecorsa, la funzione START IN APERTURA deve essere disabilitata (parametro SE.AP = no) <p> ATTENZIONE: Un uso incauto di questa funzione può pregiudicare la sicurezza d'uso dell'automazione. V2 consiglia:</p> <ul style="list-style-type: none"> • Utilizzare questa funzione solo nei casi in cui sia veramente inevitabile il passaggio della porta davanti alle fotocellule. • Impostare i limiti della zona d'ombra più stretti possibile 	no	no	
	no	Funzione disabilitata			
	F.ShR 0 - 100	Fine zona d'ombra: le fotocellule vengono disattivate quando la porta supera la percentuale di corsa impostata (0 = porta chiusa / 100 = porta aperta)			
	i.ShR 0 - 100	Inizio zona d'ombra: le fotocellule vengono riattivate quando la porta supera la percentuale di corsa impostata (0 = porta chiusa / 100 = porta aperta)			
Cost		<p>Ingresso Costa Sensibile Questo menù permette di abilitare l'ingresso per le coste sensibili</p>	no	no	
	no	Ingresso disabilitato (la centrale lo ignora)			
	APCh	Ingresso abilitato in apertura e chiusura			
	Ch	Ingresso abilitato durante la chiusura e disabilitato durante l'apertura			
	AP	Ingresso abilitato durante l'apertura e disabilitato durante la chiusura			
Co.tE		<p>Test di funzionamento delle coste di sicurezza Questo menù permette di impostare il metodo di verifica del funzionamento delle coste di sicurezza</p>	no	no	
	no	Test disabilitato			
	rESi	Test abilitato per coste a gomma resistiva			
	Foto	Test abilitato per coste ottiche			

PARAMETRO	VALORE	DESCRIZIONE	AntE	SCor	MEMO
FC.En		Ingressi finecorsa	no	StoP	
	no	Ingressi finecorsa disabilitati			
	rALL	Ingressi abilitati: il cancello inizia la fase di rallentamento in corrispondenza dei finecorsa			
	StoP	Ingressi abilitati: il cancello si ferma in corrispondenza dei finecorsa			
EnCo		Abilitazione encoder e regolazione sensibilità NOTA: i morsetti dedicati all'encoder sono gli stessi dei finecorsa; se sono abilitati gli ingressi finecorsa del motore (parametro FC.En = StoP / rALL) l'encoder è sempre disabilitato.	no	no	
	no	Ingresso disabilitato			
	1 - 4	Questo valore indica la sensibilità con cui la centrale interpreta un rallentamento del motore in presenza di un ostacolo (1 = meno sensibile / 4 = più sensibile)			
i.Adi		Abilitazione dispositivo ADI Tramite questo menù è possibile abilitare il funzionamento dei dispositivi innestati sul connettore ADI 2.0 Se viene collegato un dispositivo ADI normale (CL1+, WES-ADI, LUX2+), selezionare il valore S_i per abilitare l'interfaccia e procedere con la programmazione del dispositivo. Se vengono collegati uno o più dispositivi ADI 2.0 è necessario selezionare il valore SCAn per fare in modo che la centrale rilevi i dispositivi. Durante la scansione il display visualizza il numero dei dispositivi rilevati. Terminata la scansione il display visualizza ESC : - selezionare ESC per uscire dal menù senza programmare i dispositivi - premere il tasto UP o DOWN per visualizzare l'elenco dei dispositivi, quindi selezionare il dispositivo da programmare e premere MENU per entrare nel menù di programmazione del dispositivo selezionato. NOTA: Il menù di programmazione dei dispositivi ADI è diverso per ogni dispositivo. Fare riferimento al manuale del dispositivo. ATTENZIONE: La scansione deve essere eseguita solo quando vengono collegati dei nuovi dispositivi ADI 2.0. Per ripetere la programmazione di un dispositivo o per programmarne un altro è sufficiente selezionare il valore S_i per accedere all'elenco dei dispositivi. Quando si esce dal menù di configurazione del dispositivo ADI, si torna alla voce i.Adi .	no	no	
	no	Interfaccia disabilitata			
	S _i	Interfaccia abilitata: accesso al menù di programmazione del dispositivo ADI o all'elenco dei dispositivi ADI 2.0 collegati NOTA: Se si seleziona la voce S_i , ma nessun dispositivo è innestato, il display visualizza una serie di trattini (- - - -).			
	SCAn	Apprendimento dei dispositivi ADI 2.0 collegati NOTA: questa opzione è disponibile solo se sul connettore ADI viene inserito un modulo ADI 2.0 NOTA: Ogni volta che viene aggiunto o rimosso un dispositivo ADI è necessario ripetere la procedura di scansione per aggiornare la centrale.			

PARAMETRO	VALORE	DESCRIZIONE	AntE	SCor	MEMO
rLr		Rilascio del motore su fermo meccanico Quando l'anta si arresta sul fermo meccanico il motore viene comandato per una frazione di secondo in direzione opposta allentando la tensione degli ingranaggi del motore	no	no	
	no	Funzione disabilitata			
	Si	Funzione abilitata			
t.inr		Tempo massimo di inattività del cancello Alcuni tipi di attuatori (soprattutto quelli idraulici), dopo alcune ore di inattività tendono ad allentarsi, compromettendo l'efficacia della chiusura meccanica del cancello. Questo menù permette la regolazione del tempo massimo di inattività del cancello (in ore).	no	no	
	no	Funzione disabilitata			
	1 - 8	Se il cancello rimane inattivo (chiuso) per un tempo superiore a quello impostato, la centrale provvederà a richiudere il cancello per 10 secondi, ripristinando una chiusura efficace			
ASM		Antislittamento Quando una manovra di apertura o chiusura viene interrotta con un comando o per intervento della fotocellula, il tempo impostato per la manovra opposta sarebbe eccessivo, e perciò la centrale aziona il motore solo per il tempo necessario a recuperare lo spazio effettivamente percorso. Questo potrebbe non essere sufficiente, in particolare con cancelli molto pesanti, perché a causa dell'inerzia al momento dell'inversione il cancello percorre ancora un tragitto nella direzione iniziale di cui la centrale non è in grado di tenere conto. Se dopo un'inversione il cancello non ritorna esattamente al punto di partenza, è possibile impostare un tempo di antislittamento che viene aggiunto al tempo calcolato dalla centrale per recuperare l'inerzia  ATTENZIONE: Se la funzione ASM è disabilitata, la manovra di inversione prosegue fin quando il cancello non va in battuta. In questa fase la centrale non attiva il rallentamento prima del raggiungimento del fermo e ogni ostacolo incontrato dopo l'inversione viene considerato finecorsa.	1.0"	1.0"	
	0.5" - 1'00	Tempo di antislittamento			
	no	Funzione disabilitata			
SEnS		Abilitazione del Sensore di Ostacoli Questo menù permette la regolazione della sensibilità del sensore di ostacoli su 10 livelli	S	S	
	1 - 10	Maggiore è il valore impostato, più tempestivo è l'intervento della centrale in caso di ostacolo. ATTENZIONE: qualunque sia la sensibilità impostata, il sistema rileva l'ostacolo solo se l'anta viene fermata; non vengono rilevati ostacoli che frenano l'anta senza riuscire a fermarla. Il rilevamento viene effettuato solo se l'anta che incontra l'ostacolo si sta muovendo a velocità normale. L'anta si ferma e viene mossa in direzione opposta per 3 secondi per liberare l'ostacolo. Il successivo comando di Start fa riprendere il movimento nella direzione precedente (se il parametro STOP = inuE il movimento riprende nella direzione opposta). Se è già iniziato il rallentamento l'ostacolo non viene rilevato; questa situazione non è pericolosa in quanto nel movimento rallentato il motore spinge sull'ostacolo con potenza molto ridotta.			
	no	Funzione disabilitata			

PARAMETRO	VALORE	DESCRIZIONE	AntE	SCor	MEMO
Eu.d ₁		Visualizzazione degli eventi Se questa funzione è abilitata, ogni volta che un evento modifica il normale funzionamento del cancello (intervento di una sicurezza, comando da utente, ecc.), sul display viene visualizzato un messaggio che ne indica la causa.	S ₁	S ₁	
	S ₁	Funzione abilitata			
	no	Funzione disabilitata			
Eu.M		Livello di memorizzazione degli eventi	3	3	
	0 - 5	Gli eventi vengono memorizzati nella lista eventi per la diagnostica secondo il valore impostato in questo menù: 0 Solo il reset e le operazioni di programmazione 1 Anche gli errori rilevati dai vari test (Err2, Err3, ecc.) 2 Anche gli eventi che modificano il normale funzionamento del cancello (intervento di una sicurezza, comando da utente, ecc.) 3 Anche le sicurezze che hanno impedito l'attivazione del ciclo di funzionamento (stop, ecc.) 4 Anche i comandi che hanno attivato un ciclo di funzionamento (start, ecc.) 5 Anche le azioni automatiche della centrale (En.SA e E.inA)			
FinE		Fine programmazione Questo menù permette di terminare la programmazione (sia predefinita che personalizzata) salvando in memoria i dati modificati. <u>Per non perdere la propria configurazione è obbligatorio uscire dalla modalità di programmazione attraverso questa voce del menu.</u>	no	no	
	no	Non esce dal menu di programmazione			
	S ₁	Esce dal menu di programmazione memorizzando i parametri impostati			

17 - ANOMALIE DI FUNZIONAMENTO

In questo paragrafo vengono elencate alcune anomalie di funzionamento che si possono presentare, ne viene indicata la causa e la procedura per porvi rimedio.

Alcune anomalie vengono segnalate tramite un messaggio sul display, altre con delle segnalazioni tramite il lampeggiante o i led montati sulla centrale.

NOTA: in seguito ad un'anomalia il messaggio di errore visualizzato sul display rimane attivo fino a quando la centrale riceve un comando di START o viene premuto il tasto MENU.

VISUALIZZAZIONE	DESCRIZIONE	SOLUZIONE
Il led MAINS non si accende	Significa che manca tensione sulla scheda della centrale.	<ol style="list-style-type: none"> 1. Assicurarsi che non vi sia un'interruzione di tensione a monte della centrale. 2. Prima di agire sulla centrale, togliere corrente tramite il sezionatore installato sulla linea di alimentazione e rimuovere il morsetto di alimentazione. 3. Controllare se il fusibile F1 è bruciato. In questo caso, sostituirlo con uno di pari valore.
Il led OVERLOAD è acceso	Significa che è presente un sovraccarico sull'alimentazione degli accessori.	<ol style="list-style-type: none"> 1. Rimuovere la parte estraibile contenente i morsetti Z1 - Z6. Il led OVERLOAD si spegne. 2. Eliminare la causa del sovraccarico. 3. Reinnestare la parte estraibile della morsettiera e verificare che il led non si accenda nuovamente.
Prelampeggio prolungato	Quando viene dato un comando di start il lampeggiatore si accende immediatamente, ma il cancello tarda ad aprirsi.	Significa che è scaduto il conteggio di cicli impostato e la centrale richiede un intervento di manutenzione (capitolo 13.1)
Il display visualizza Foto	Quando viene dato un comando di start il cancello non si apre. Significa che l'intervento della fotocellula impedisce la manovra del cancello.	<ol style="list-style-type: none"> 1. Verificare che non ci siano ostacoli tra le fotocellule. 2. Assicurarsi che le fotocellule siano alimentate e funzionanti: interrompere il raggio e verificare che sul display il segmento della fotocellula cambi posizione
Il display visualizza Cost	Quando viene dato un comando di start il cancello non si apre. Significa che l'intervento della costa impedisce la manovra del cancello.	<ol style="list-style-type: none"> 1. Verificare che la costa non sia premuta o danneggiata. 2. Assicurarsi che la costa sia collegata correttamente: attivare la costa e verificare che sul display il segmento della costa cambi posizione.
Il display visualizza Stop	Quando viene dato un comando di start il cancello non si apre. Significa che l'ingresso di STOP impedisce la manovra del cancello.	<ol style="list-style-type: none"> 1. Verificare che il pulsante di STOP non sia premuto. 2. Assicurarsi che il pulsante funzioni correttamente.
Il display visualizza Adi	Quando viene dato un comando di start il cancello non si apre. Significa che è intervenuta una delle sicurezze gestite tramite interfaccia ADI.	<ol style="list-style-type: none"> 1. Verificare che le sicurezze gestite tramite l'interfaccia ADI funzionino correttamente. 2. Assicurarsi che il modulo ADI funzioni correttamente.
Il display visualizza Err	Quando viene dato un comando di start il cancello non si apre. Significa che è fallito il test del TRIAC.	<ol style="list-style-type: none"> 1. Verificare che il motore sia collegato correttamente. 2. Verificare che non sia intervenuta la protezione termica del motore. 3. Se non vengono rilevati problemi sul motore contattare il servizio di assistenza tecnica V2 per inviare la centrale in riparazione.

VISUALIZZAZIONE	DESCRIZIONE	SOLUZIONE
Il display visualizza Err3	Quando viene dato un comando di start il cancello non si apre. Significa che è fallito il test delle fotocellule.	<ol style="list-style-type: none"> 1. Assicurarsi che nessun ostacolo abbia interrotto il fascio delle fotocellule nel momento in cui è stato dato il comando di start. 2. Se vengono usate fotocellule, assicurarsi che la voce di menu Foto sia impostata su CF.Ch. 3. Assicurarsi che le fotocellule siano alimentate e funzionanti: interrompere il raggio e verificare che sul display il segmento della fotocellula cambi posizione. 4. Controllare che le fotocellule siano correttamente collegate come indicato nel capitolo 5.5
Il display visualizza Err4	Quando viene dato un comando di start il cancello non si apre (o si apre solo parzialmente). Significa che il finecorsa non è stato rilasciato o che entrambi i finecorsa risultano attivi.	Assicurarsi che i finecorsa siano collegati correttamente e che il cancello aprendosi permetta al finecorsa di aprirsi. Se i finecorsa non vengono utilizzati impostare il parametro FC.En = no
Il display visualizza Err5	Quando viene dato un comando di start il cancello non si apre. Significa che è fallito il test delle coste sensibili.	<ol style="list-style-type: none"> 1. Assicurarsi che il menù relativo al test delle coste (Co.tE) sia configurato correttamente. 2. Controllare che le coste siano correttamente collegate come indicato nel capitolo 5.6
Il display visualizza Err8	Quando si cerca di eseguire una funzione di autoapprendimento il comando viene rifiutato. Significa che l'impostazione della centrale non è compatibile con la funzione richiesta.	<ol style="list-style-type: none"> 1. Verificare che gli ingressi di Start siano abilitati in modalità standard (menù Start impostato su Start) 2. Verificare che l'interfaccia ADI sia disabilitata (menù i.Adi impostato su no).
Il display visualizza Err9	Significa che la programmazione è stata bloccata con la chiave di blocco programmazione CL1+ (codice 161213).	Per procedere con la modifica delle impostazioni è necessario inserire nel connettore interfaccia ADI 2.0 la stessa chiave usata per attivare il blocco programmazione e sbloccarla.
Il display visualizza Err10	Quando viene dato un comando di start il cancello non si apre. Significa che è fallito il test di funzionamento dei moduli ADI.	<ol style="list-style-type: none"> 1. Verificare che il modulo ADI sia inserito correttamente 2. Verificare che il modulo ADI non sia danneggiato e funzioni correttamente

INDEX

1 - IMPORTANT REMARKS	30
2 - DISPOSAL	30
3 - EU DECLARATION OF CONFORMITY	30
4 - TECHNICAL SPECIFICATIONS	31
5 - DESCRIPTION OF THE CONTROL UNIT	31
5.1 - ELECTRIC CONNECTIONS	32
5.2 - MOTORS	34
5.3 - STOP	34
5.4 - ACTIVATION INPUTS	34
5.5 - PHOTOCELLS	35
5.6 - SAFETY EDGES	36
5.7 - LIMIT SWITCHES	36
5.8 - ENCODER	36
5.9 - FLASHING LIGHT	36
5.10 - COURTESY LIGHT	37
5.11 - LOW VOLTAGE LIGHT	37
5.12 - LOCK	37
5.13 - EXTERNAL AERIAL	38
5.14 - POWER SUPPLY	38
6 - PLUG IN RECEIVER	38
7 - USB CONNECTOR	38
8 - ADI INTERFACE	39
9 - CONTROL PANEL	39
9.1 - USE OF DOWN MENU AND UP KEYS FOR PROGRAMMING	40
10 - QUICK CONFIGURATION	40
11 - LOADING DEFAULT PARAMETERS	40
12 - SELF-LEARNING OF WORKING TIMES	41
13 - READING OF CYCLE COUNTER	42
13.1 - SIGNAL OF SERVICE REQUIRED	42
14 - DIAGNOSTICS (READING OF EVENT)	43
15 - EMERGENCY DEAD MAN OPERATION	45
16 - PROGRAMMING THE CONTROL UNIT	45
17 - OPERATION DEFECTS	55

1 - IMPORTANT REMARKS

For any installation problem please contact our Customer Service at the number +39-0172.812411 operating Monday to Friday from 8:30 to 12:30 and from 14:00 to 18:00.

V2 has the right to modify the product without previous notice; it also declines any responsibility to damage or injury to people or things caused by improper use or wrong installation.

 **Please read this instruction manual very carefully before installing and programming your control unit.**

- This instruction manual is only for qualified technicians, who specialize in installations and automations.
- The contents of this instruction manual do not concern the end user.
- Every programming and/or every maintenance service should be done only by qualified technicians.

AUTOMATION MUST BE IMPLEMENTED IN COMPLIANCE WITH THE EUROPEAN REGULATIONS IN FORCE:

- EN 60204-1** (Machinery safety. electrical equipment of machines, part 1: general rules)
- EN 12445** (Safe use of automated locking devices, test methods)
- EN 12453** (Safe use of automated locking devices, requirements)

- The installer must provide for a device (es. magnetothermal switch) ensuring the omnipolar sectioning of the equipment from the power supply. The standards require a separation of the contacts of at least 3 mm in each pole (EN 60335-1).
- After making connections on the terminal board, use one hose clamp to fix dangerous voltage wires near the terminal board and another hose clamp to fix safety low voltage wires used for accessories connection; this way, in case of accidental detachment of a conducting wire, dangerous voltage parts will not come into contact with safety low voltage ones.
- The plastic case has an IP55 insulation; to connect flexible or rigid pipes, use pipefittings having the same insulation level.
- Installation requires mechanical and electrical skills, therefore it shall be carried out by qualified personnel only, who can issue the Compliance Certificate concerning the whole installation (EEC Machine Directive 89/392, Annex IIA).
- The automated vehicular gates shall comply with the following rules: EN 12453, EN 12445, EN 12978 as well as any local rule in force.
- Also the automation upstream electric system shall comply with the laws and rules in force and be carried out workmanlike.
- The door thrust force adjustment shall be measured by means of a proper tool and adjusted according to the max. limits, which EN 12453 allows.
- We recommend to make use of an emergency button, to be installed by the automation (connected to the control unit STOP input) so that the gate may be immediately stopped in case of danger.
- Always remember to connect the earth according to current standards (EN 60335-1, EN 60204-1).



2 - DISPOSAL

As for the installation operations, even at the end of this product's life span, the dismantling operations must be carried out by qualified experts.

This product is made up of various types of materials: some can be recycled while others need to be disposed of.

Find out about the recycling or disposal systems envisaged by your local regulations for this product category.

Important! – Parts of the product could contain pollutants or hazardous substances which, if released into the environment, could cause harmful effects to the environment itself as well as to human health.

As indicated by the symbol opposite, throwing away this product as domestic waste is strictly forbidden. So dispose of it as differentiated waste, in accordance with your local regulations, or return the product to the retailer when you purchase a new equivalent product.

Important! – the local applicable regulations may envisage heavy sanctions in the event of illegal disposal of this product.

3 - EU DECLARATION OF CONFORMITY

V2 S.p.A. hereby declare that CITY4-EVO products conform to the essential requirements established in the following directives:

- 2014/30/UE (EMC Directive)
- 2014/35/UE (Low Voltage Directive)
- ROHS2 2011/65/CE

Racconigi, 01/06/2015
V2 S.p.A. legal representative.

Giuseppe Pezzetto

4 - TECHNICAL SPECIFICATIONS

	CITY4-EVO
Power supply	230V / 50-60Hz
Max motor load	700W
Duty cycle	40%
Consumption in stand-by (with LOW ENERGY module installed)	0,45 W
Max accessories load 24V	10W
Protection fuse	5A
Weight	1600 g
Dimensions	295 x 230 x 100 mm
Working temperature	-20 ÷ +60°C
Protection	IP55

	CITY4-EVO-120V
Power supply	120V / 60Hz
Max motor load	700W
Duty cycle	30%
Consumption in stand-by (with LOW ENERGY module installed)	0,45 W
Max accessories load 24V	10W
Protection fuse	8A
Weight	1600 g
Dimensions	295 x 230 x 100 mm
Working temperature	-20 ÷ +60°C
Protection	IP55

5 - DESCRIPTION OF THE CONTROL UNIT

The digital control unit CITY4-EVO is an innovative V2 product that guarantees a safe and reliable automation for single leaf swings, sliding gates, sliding doors, etc


CITY4-EVO is provided with a display that, not only makes programming simple, but also allows a continuous monitoring of the input statuses; in addition, thanks to a menu structure, the working schedule and the operation logic can be set easily.

In compliance with the European standards concerning electrical safety and electromagnetic compatibility (EN 60335-1, EN 50081-1 and EN 50082-1) it has been equipped with the low voltage circuit total electric insulation (motors included) from the network voltage.

Other characteristics:

- Automatic control for the null current relay switch
- Allows to control ENCODER-equipped 230V motors
- Power adjustment with wave shutting
- Obstacle detection by means of monitoring start condenser voltage
- Automatic learning of the operation time
- Operation by means of mechanical ends of stroke connected to the gearcase or connected in series to the motor
- Tests for safety devices (photocells, safety edges and triacs) before each opening (as required by the referred regulations)
- Deactivation of safety inputs through the configuration menu: no jumper is required for terminals concerning safety devices that have not been installed, yet. You will only need to disable this function from its relevant menu
- ADI 2.0 connector for the advanced management of the ADI devices.
- USB connector to connect the control unit to a PC and manage through software the programming of the unit, the firmware updates and the operation diagnostics.
- Connector for the LOW ENERGY module that allows saving electrical energy: when the gate is standing the LOW ENERGY module deactivates the display, the photocells and all the devices power supplied by a terminal box.
To activate the operation of the module, it is necessary to activate the ENERGY SAVING function (parameter **ENSA = S1**).

5.1 - ELECTRIC CONNECTIONS

 **WARNING:** The installation of the unit, safety devices and accessories must be carried out when the power supply is disconnected

BEFORE PROCEEDING WITH THE ELECTRICAL CONNECTIONS, READ CAREFULLY THE CHAPTERS DEDICATED TO THE INDIVIDUAL DEVICES AVAILABLE IN THE PAGES THAT FOLLOW.

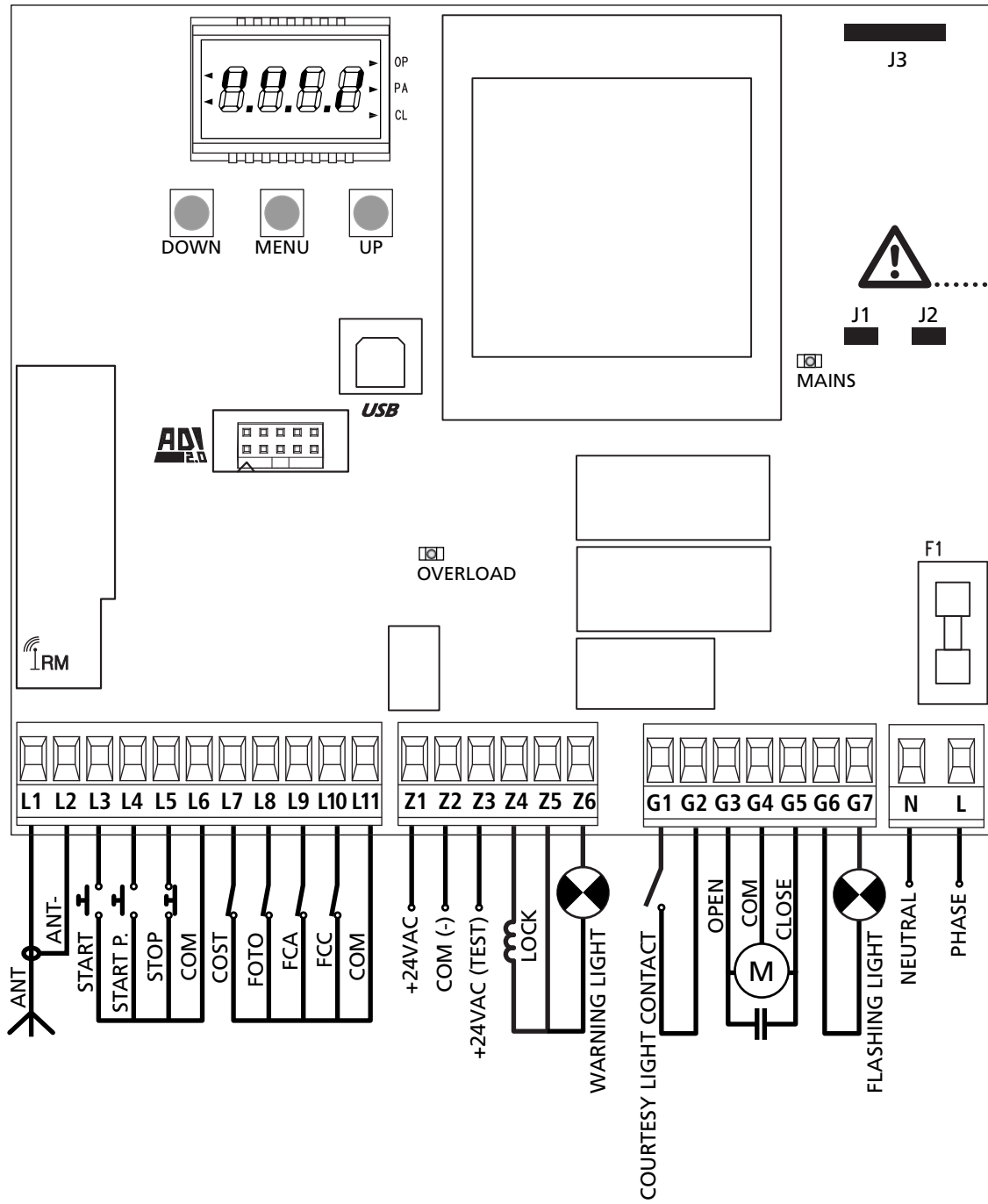
L1	Centrale antenna	
L2	Antenna shielding	
L3	START - Opening control for the connection of control devices with N.O. contact	
L4	START P. - Opening controls for pedestrian access for the connection of control devices with N.O. contact	
L5	STOP - Stop command. N.C. contact	
L6	Common (-)	
L7	COSTA - Safety edge	
L8	FOTO - Photocells. N.C. contact	
L9	FCA - Open limit switch	Encoder
L10	FCC - Close limit switch	
L11	Common (-)	

Z1	Power output 24 Vac for photocells and other accessories
Z2	Common for accessories power supply
Z3	Photocell/optical edge TX power supply for functional test
Z4 - Z5	Lock 12V
Z5 - Z6	Low voltage light (12Vdc - 3W)

G1 - G2	Courtesy light. N.O. contact
G3	Motor (OPENING)
G4	Motor (COMMON)
G5	Motor (CLOSING)
G6 - G7	Flashing light 230V - 40W

L	Power phase 230V / 120V
N	Neutral 230V / 120V

RM	MR receiving modules
ADI 2.0	ADI 2.0 interface
USB	USB connector
OVERLOAD	It shows that there is an overload on accessories power supply
MAINS	It shows that the control unit is power supplied
F1	5 A (230V versions) 8 A (120V versions)
J1 - J2 - J3	Connectors for the LOW ENERGY module



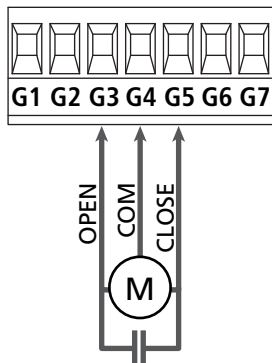
⚠ ATTENTION: jumpers J1 and J2 must be removed only to allow connection of the **LOW ENERGY** optional module. Insert the module only after having disconnected the power supply unit.

5.2 - MOTORE

CITY4-EVO control unit can control one alternate current asynchronous motor. Max. total power is 700W.

Connect motor cables as follows:

- opening cable to terminal **G3**
- closing cable to terminal **G5**
- common return cable to terminal **G4**



WARNING:

In case it has not yet fitted, a start capacitor is required. Connect the start capacitor between terminals **G3** and **G5**.

HYDRAULIC MOTORS

If hydraulic motors are used, it is necessary that some unit programming parameters are set out as follows:

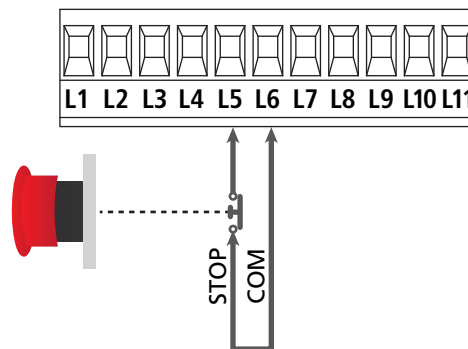
- Motor power set at 100%
PoE = 100
- Slowdowns are disabled (they are already disabled by default)
rR.RP = no
rR.Ch = no
- Obstacles sensor disabled
SEnS = no

5.3 - STOP

For added safety, you can install a STOP switch that, when pressed, immediately stops the automation. The switch must have a normally closed contact, which opens in case of activation.

- Connect the cables of the STOP switch between terminals **L5 (STOP)** and **L6 (COM)** of the unit.

 To activate the function, change the settings of parameter **StoP**



NOTE: in case the stop switch is operated while the gate is open, the automatic closing function will always be disabled. To close the gate again, you will need a start command (if the start function in pause is disabled, it will be temporarily enabled to allow the gate release).

The stop switch function can be activated by means of a remote control stored on channel 3 (see relevant instructions of MR receiver).

5.4 - ACTIVATION INPUTS

CITY4-EVO is equipped with two activation inputs (START and START P.), whose operation depends on the programmed operation modes (see **StoP** parameter of programming menu)

Standard mode (DEFAULT)

START = START (it controls the total opening of the gate)
START P. = START PEDONALE (it controls the partial opening of the gate)

Open/Close command

START = APERTURA (it controls the opening of the gate)
START P. = CHIUSURA (it controls the closing of the gate)

Dead man operation

START = APERTURA (it controls the opening of the gate)
START P. = CHIUSURA (it controls the closing of the gate)

The gate is opened or closed until the contact of the START or START P. entrance remains closed; the gate stops immediately when the contact is opened.

Timer mode

This function allows programming the gate opening time during the day, by making use of an external timer.

START = START (it controls the total opening of the gate)

START P. = START PEDONALE (it controls the partial opening of the gate)

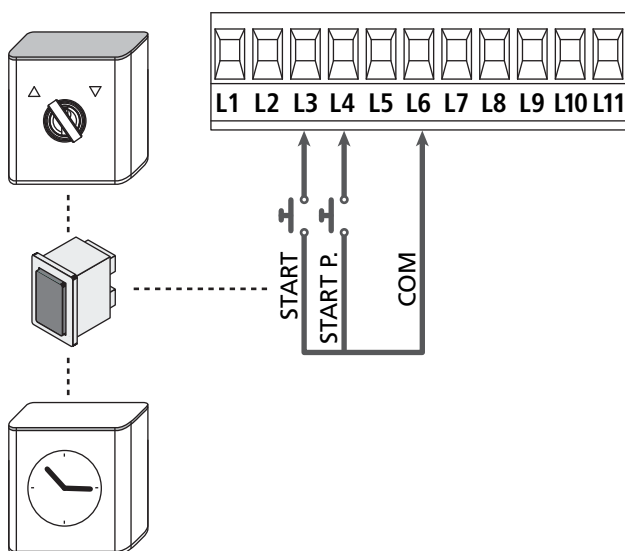
The gate remains open for the time in which the contact on the START or START P. entrance remains closed; as soon as the contact is open the pause time count down will start, after which the gate will be closed again.

⚠ ATTENTION: Automatic closing must be enabled (parameter C.h.RU).

NOTE: in all modes, inputs must be connected to devices having normally open contacts.

NOTE: If the parameter E.RPP = 0 the timer connected to START P. does not cause the opening, but can inhibit the automatic closing at preset times.

Connect cables of device controlling the first input between terminals **L3 (START)** and **L6 (COM)** of the control unit.
Connect cables of device controlling the second input between terminals **L4 (START P.)** and **L6 (COM)** of the control unit.



The START function can also be activated by pressing UP key outside the programming menu or by means of a remote control stored on channel 1 (see relevant instructions of MR receiver).

The START P. function can also be activated by pressing DOWN key outside the programming menu or by means of a remote control stored on channel 2.

5.5 - PHOTOCELLS

The control unit supplies a 24Vac power supply to photocells and it can perform a photocell operation test before starting the gate opening phase.

NOTE: Photocell power terminals are protected by an electronic fuse that stops current in case of overload.

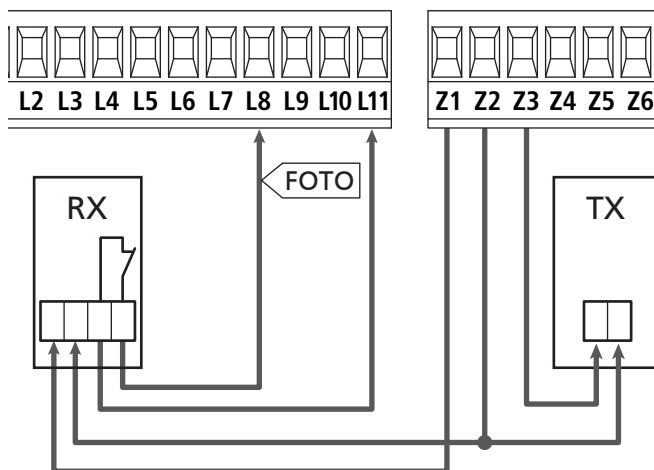
⚠ WARNING: the sensor cables must not be run in the same conduit as the motor cables.

- Connect power supply cables of photocells transmitter between terminals **Z3** and **Z2** of the control unit.
- Connect power supply cables of photocells receiver between terminals **Z1** and **Z2** of the control unit.
- Connect the N.C. exit of the photocell receivers between terminal boxes **L8** and **L11**

☞ The photocells are always active on closure.
To activate the photocells also when the gate is in standby or opening, set the Photo parameter in the programming menu.

⚠ WARNING:

- if several couples of photocells are mounted, their outputs must be connected in series.
- In case of reflection photocells, power supply must be connected to terminals **Z3** and **Z2** of the control unit to carry out the operation test.

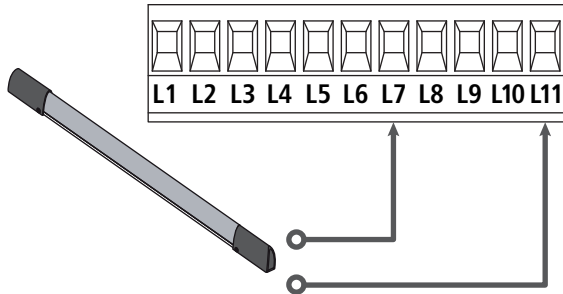


5.6 - COSTE SENSIBILI

The CITY4-EVO control unit is equipped with an input capable of managing both the classic rib with contact normally closed and the conductive rubber rib with nominal resistance of 8.2 kohm.

- Connect the cables of the safety ribbons between terminals **L7** and **L11**

☞ To activate the function, change the settings of parameter **CoSt**



In order to meet the requirements of the EN12978 rules, it is necessary to install safety edges controlled by a control unit continuously checking the proper working. If using control units suited to the test by power outage, connect the power supply cables of the control unit between terminals Z3 and Z2 of the control unit.

Otherwise, connect them between terminals Z1 and Z2.

! WARNING:

- Make use of safety edges having outputs with normally close contact.
- Outputs of same kind safety edges must be connected in series.

5.7 - LIMIT SWITCHES

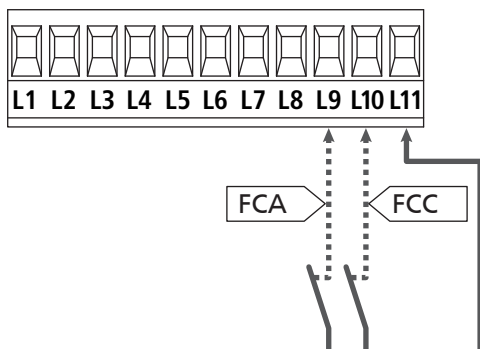
The CITY4-EVO unit can control the gate run through a limit switches.

The limit switches can be used for indicating the limits of the run or to indicate the start of the slowdown point.

☞ To activate the function and select the type of operation (limits of run/start of slowdown) change the settings of the **Fc.En** parameter.

Connect the limit switch to the unit terminal box as follows:

- opening limit switch in door 1 between terminal **L9** and **L11**
- closing limit switch in door 1 between terminal **L10** and **L11**



5.8 - ENCODER

With CITY4-EVO, you can use encoder-equipped motors to control the exact position of the gates. Furthermore, the encoders allow you to detect if the gate panels jam in an improper position due to obstacles.

! To operate the encoder, it is indispensable for the door in the closure position to rest on the mechanical stop. Upon every switching on of the control unit, the first START control closes the gate to realign the encoders (if automatic closing is active this operation occurs automatically).

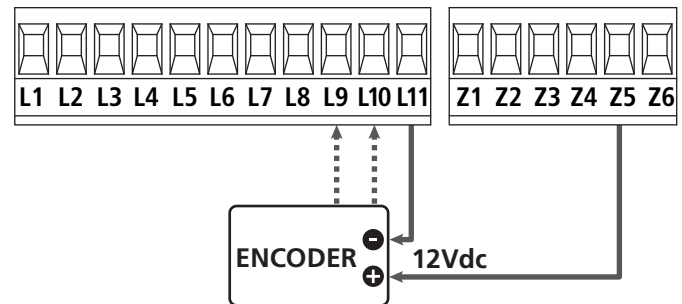
! ATTENTION: Limit switches entry terminals are used to connect the encoders. It is not possible to simultaneously connect the encoder and limit switch.

! WARNING: the sensor cables must not be run in the same conduit as the motor cables.

! WARNING: the encoders must be connected as indicated below. Improper connection of the black cable may damage the device.

- Connect the negative feeds (BLACK cable) for both encoders to terminal **L11**
- Connect the positive feeds (RED cable) for both encoders to terminal **Z5**
- Connect the motor 1 encoder signal cables (BLUE / WHITE) to terminals **L9** and **L10**

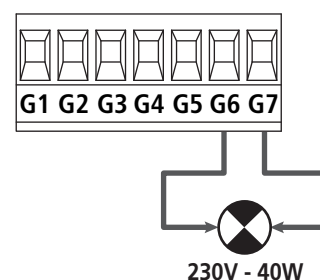
☞ To activate the function, change the settings of parameter **EnCo**



5.9 - FLASHING LIGHT

CITY4-EVO provides for a 230V - 40W (120V - 40W for 120V model) flashing light equipped with intermittence inside.

Connect flashing light cables to terminals **G6** and **G7** of the control unit.

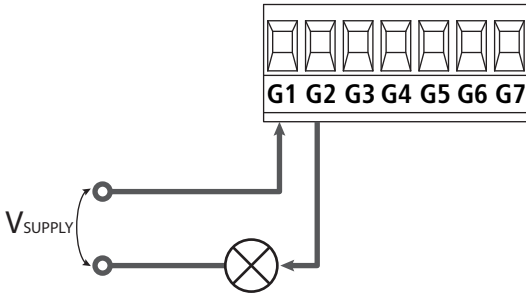


5.10 - COURTESY LIGHTS

Thanks to the output COURTESY LIGHT the control unit City4 allows the connection of an electric appliance (e.g. courtesy light or garden lights), controlled automatically or by means of the special transmitter key.

The output COURTESY LIGHT is a simple N.O. contact with no power supply.

Connect the cables to terminals **G1** and **G2**.



The functions depend on programming of the **LUC_i** parameter and the **RUS** parameter.

To set the functions, you need to program the **LUC_i** parameter as follows:

- L.LUC:** The relay closes when a command or remote control arrives with Start or Start Pedestrian and it opens after the time set.
- C.CL:** The relay remains closed for the entire duration of the opening/closure cycle. If a remote control arrives on channel 4, it remains closed for the time set on the item **L.LUC**.

By editing the **RUS** parameter settings, the COURTESY LIGHT output can be set as an auxiliary output to which one of the following functioning logics can be associated:

- mon** - MONO-STABILE: the relay remains closed until the remote control signal on channel 4 arrives.
- b.st** - BI-STABILE: the relay changes status each time a remote control on channel 4 arrives.
- t.m** - TIMER: the relay is closed when a remote control arrives on channel 4 and opens after the time set
- b.st.t** - BI-STABILE+TIMER: the relay is closed when a remote control arrives on channel 4 and opens after the time set. If a second remote control reaches channel 4 before the time is up, the relay opens.

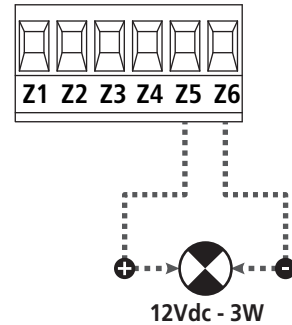
5.11 - LOW VOLTAGE LIGHT

The control unit has a 12Vdc output that allows connections to a load up to 3W.

This output can be used to connect a signal light that indicates that status of the gate, or for a low voltage flashing light.

Connect the low voltage signal light or flashing light wires to terminals **Z5 (+)** and **Z6 (-)**.

To activate the function, change the settings of parameter **SPiR**



CAUTION: Pay attention to the polarity of the connected device if necessary

5.11 - LOCK

An electric lock can be assembled on the gate to ensure good closure of the door.

Make use of a 12V lock.

Connect lock cables to terminals **Z4** and **Z5** of the control unit.

To modify the times of action of the lock, check the settings of the following parameters:

- **L.SEr** lock time
- **L.RSE** advanced lock time

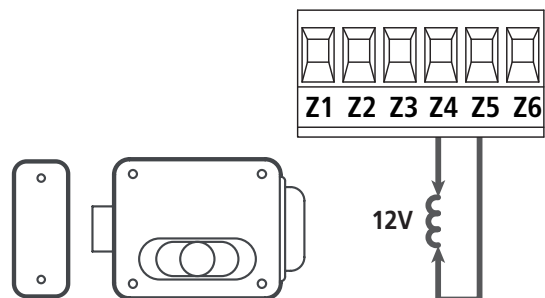
If the electric lock has difficulties in the early stages of release or engagement, there are functions to facilitate these operations:

1. Backlash time: before starting motor opening, it is piloted in closure to facilitate release of the lock.

To activate this function set the ram hammering time through the **L.inu** parameter

2. Fast closing time after slowdown: once completed the slowdown stage, the unit orders closing at normal speed (without slowdown) to facilitate engagement of the lock.

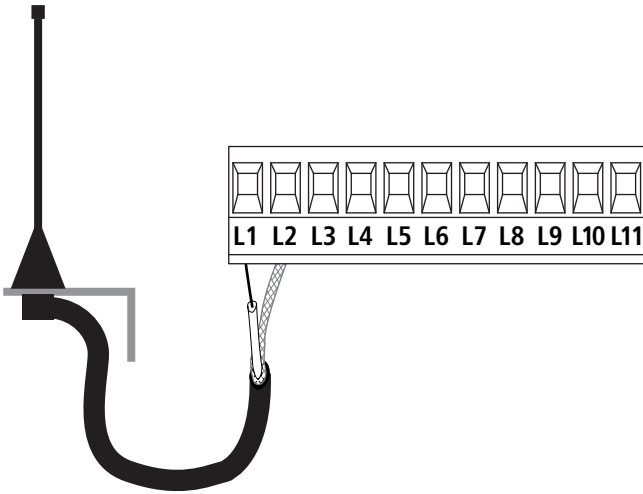
To activate this function, set the fast closing time through the **L.ClE** parameter



5.13 - EXTERNAL AERIAL

We suggest to use the external aerial (model: ANS433) in order to guarantee the maximal range.

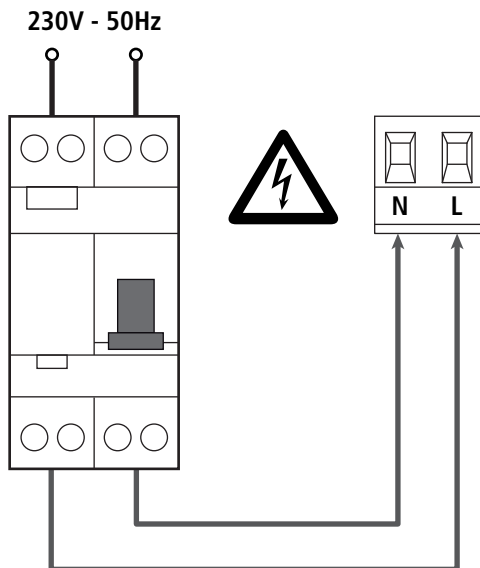
Connect the antenna hot pole to terminal **L1** of the control unit and the braiding to terminal **L2**.



5.14 - POWER SUPPLY

The control unit must be fed by a 230V - 50Hz (120V - 50/60Hz for 120V model) electric line, protected by a differential magnetothermal switch complying with the law provisions in force.

Connect power supply cables to terminals **L** and **N**.



6 - PLUG IN RECEIVER

CITY4-EVO is suitable for plugging in a Personal Pass MR receiver.

WARNING: Pay attention to the way you connect the removable modules.

MR1 module receiver is provided with 4 channels and each of them is suitable for a command of CITY4-EVO control unit::

- CHANNEL 1 → START
- CHANNEL 2 → PEDESTRIAN START
- CHANNEL 3 → STOP
- CHANNEL 4 → COURTESY LIGHT

The transmitter codes can be stored in two ways:

1. By pressing the P1 button on the MR receiver (read the instructions supplied with the receiver)
2. Using WINPPCL software: to run the program you need to connect a PC to the control unit. The connection can be made via USB using a standard USB cable.

7 - USB CONNECTOR

The CITY4-EVO unit is equipped with an USB connector for connection with a PC.

By using software V2+ (version 2.0 or higher), it is possible to carry out the following operations:

1. Firmware update of the unit.
2. Change of programming parameters.
3. Reading information of diagnostics.

If the unit is not fed, by connecting the USB cable to the unit and the PC, the display switches on and caption **-USB** is displayed: in this stage only the programming operations through the PC can be carried out.

If the unit is fed, by connecting the USB cable to the unit and the PC, the display continues to display the control panel: in this stage the programming operations through the PC, can be carried out, or control the gate.

NOTE: to carry out the firmware updating, it is necessary to disconnect the unit network power supply (during updating the display is switched off).

All other operations can be carried out while the unit is power supplied.

8 - ADI INTERFACE

The CITY4-EVO unit is equipped of ADI 2.0 advanced interface, which allows connection with a series of optional modules.

Refer to catalogue V2 to see which optional modules are available for this unit.

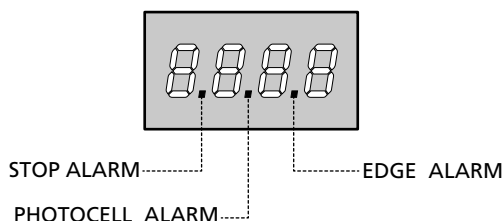
⚠ WARNING: Please read the instructions of each single module to install the optional modules.

For some devices, it is possible to configure the mode for interfacing with the control unit; in addition, it is necessary to enable the interface so that the control unit can process the signals arriving from the ADI device.

Please refer to the **i.Rd** programming menu to enable the ADI interface and access the device configuration menu.

The device connected to the Adi interface is able to signal to the control unit three alarm signals, which are displayed on the control unit display as follows:

- **Photozell alarms** - the "point" indicated in the Figure flashes: the gate stops moving, when the alarm stops opening restarts.
- **Edge alarm** - the "point" indicated in the Figure flashes: inverts motion of the gate for 3 seconds.
- **Stop alarm** - the "point" indicated in the Figure flashes: the gate stops and cannot restart until the alarm stops.



The ADI 2.0 interface allows operation in advanced mode, which is activated automatically if an ADI 2.0 device is connected on the dedicated connector.

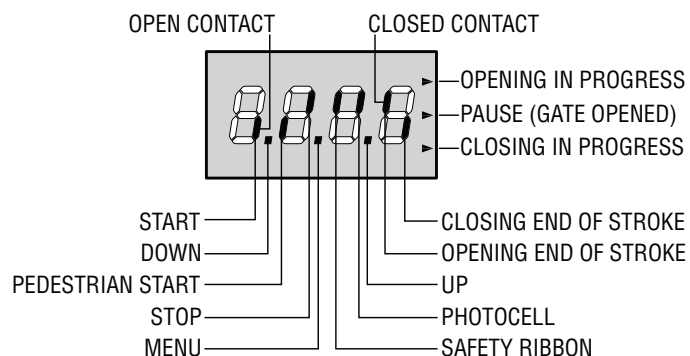
Up to 8 devices can be connected simultaneously in this mode, which must be recognised by the unit through the **SCAN** procedure of learning, available in the **i.Rd** menu.

NOTE: Every time that an ADI device is added or removed, it is necessary to repeat the scanning procedure in order to update the unit.

9 - CONTROL PANEL

When power is on, the control unit checks that display correctly operates by switching on all segments for 1.5 sec. **8.8.8.8**. Then you can see the ID of the control unit (**EU01**) and the version of the firmware (**Pr 1.0**).

Panel will be viewed upon completion of this test.



The control panel represents the physical status of the terminal board contacts and of the program mode keys: if the upper vertical segment is on, the contact is closed; if the lower vertical segment is on, the contact is open (the above picture shows an instance where the inputs PHOTOCELL, SAFETY RIBBON and STOP have all been correctly connected).

Points being among display digits show the status of programming push-buttons: as soon as a push-button is pressed, its relevant point turns on.

NOTE: the "points" among the numbers, are used also to signal the state of the remote safety devices controlled through the ADI module.

The arrows on the display right side show the gate status:

- The highest arrow turns on when the gate is into its opening phase. If it blinks, it means that the opening has been caused by a safety device (border or obstacle detector).
- The central arrow shows that the gate is on pause. If it blinks, it means that the time countdown for the automatic closing has been activated.
- The lowest arrow blinks when the gate is into its closing phase. If it blinks, it means that the closing has been caused by a safety device (border or obstacle detector).

9.1 - USE OF DOWN MENU AND UP KEYS FOR PROGRAMMING

Control unit time and function programming is made within a special configuration menu, to which you can access and where you can shift through DOWN, MENU and UP keys placed under the display.

⚠ CAUTION: Except in the configuration menu, pressing the UP key activates a START command and pressing the DOWN key activates a START PEDESTRIAN command.

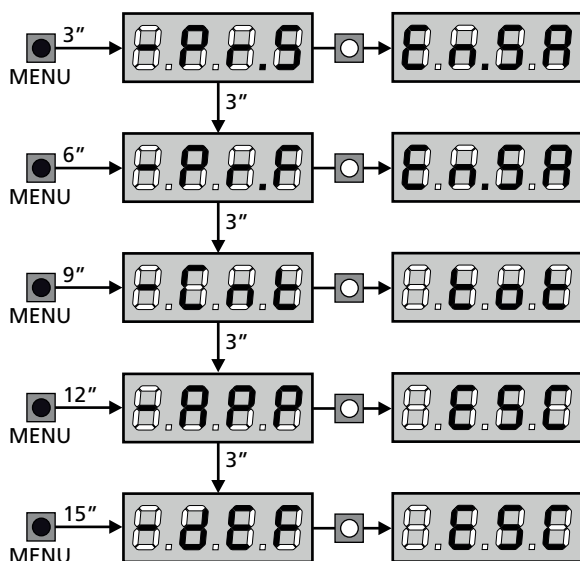
Hold down the MENU key to scroll through the 5 main menus:

- Pr.S BASE PROGRAMMING (SHORT MENU): only the useful parameters for a base programming are displayed.
- Pr.F ADVANCED PROGRAMMING (FULL MENU): all parameters of the programming menu are displayed.
- Cnt COUNTERS
- RPP SELF-LEARNING OF WORKING TIMES
- dEF LOAD DEFAULT PARAMETERS

To enter one of the 5 main menus, just release the MENU key when the menu you want appears on the display.

To move through the 5 main menus, press the UP and DOWN keys to scroll through the various items. Press the MENU key to display the current value of the selected item and change it if needed.

- KEY PRESSED
- KEY RELEASED



⚠ WARNING: If no operations are required for more than a minute, the control unit exits from the programming mode without saving the given information and changes will be lost.

10 - QUICK CONFIGURATION

This paragraph concerns a quick procedure to set the control unit and set it at work immediately.

We recommend following these instructions, in order to check quickly the correct operation of control unit, motor and accessories, and then changing the configuration in case of any non-satisfactory parameter.

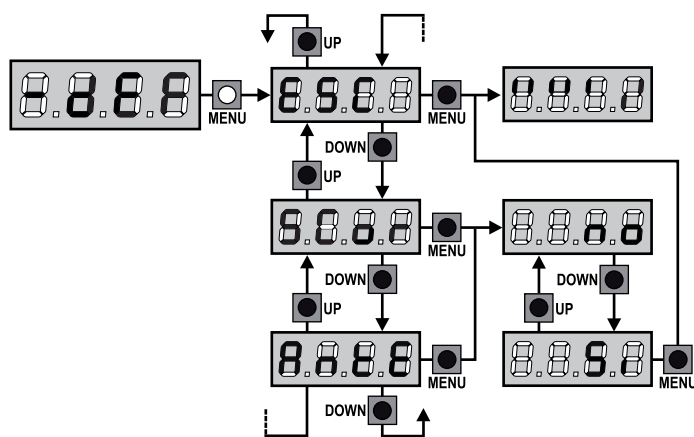
1. Set parameters $\Sigma\tau\phi$, $F\phi\tau\phi$, $C\phi S\tau$ according to the safety devices installed on the gate
2. Check the motor connection is correct:
 - a. Power the control unit and activate automation with a START command: the motor must move in opening
 - b. If the movement direction is wrong, invert the opening/closure cables of the motor
3. Start the self-learning cycle (chapter 12)
4. Check that the automation work properly and if necessary modify the configuration of the desired parameters

11 - LOADING OF DEFAULT PARAMETERS

If necessary, it is possible to restore all the parameters to their standard or default value (see table at the end)

⚠ WARNING: This procedure causes the loss of all the customized parameters.

1. Press and hold down the MENU key until the -dEF appears on the display
2. Release the MENU key: the display will show ESC (press the MENU key only if you want to leave this menu)
3. - If the unit controls a door, press the UP key: the display shows RntE
 - If the unit controls another type of automation press the DOWN key: the display shows SCor
4. Press the MENU key: no will appear on the display.
5. Press the DOWN key: 5i will appear on the display.
6. Press the MENU key: All of the parameters are returned to their default values (chapter 16) and the display shows the control panel



12 - SELF-LEARNING OF WORKING TIMES

This menu allows the automatic learning of the times necessary to open and close the gate. The encoder positions are also saved, if enabled.

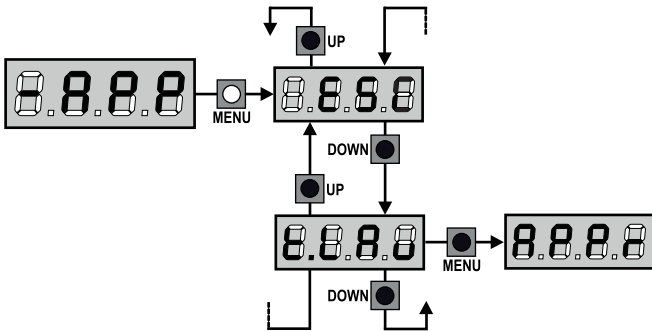
⚠ ATTENTION: before starting the procedure, it is necessary to check the following points:

- Limit switches and encoder: these devices, if installed, must be enabled through the special menu (F.C.En , EncO).
- ADI Interface disabled (DEFAULT): the ADI interface must be disabled through the i.Adi menu.
- STANDARD (DEFAULT) operation mode: the **StRt** parameter must be set on **StRn**

⚠ WARNING: if the function **PHOTOCELL SHADOW ZONE** is active, the intervention of the photocell during the self-learning does not open the gate; the control unit automatically sets the parameters of the shadow zone in order to disable the photocell when the gate passes in the position of its intervention.

Position the door at half stroke and proceed with the following points:

1. Press and hold down the MENU key until the **-RPP** appears on the display
2. Release the MENU key: the display will show **ESC** (press the MENU key only if you want to leave this menu)
3. Press the DOWN key: **ELRu** will appear on the display
4. Press the MENU key to start the self-learning cycle for the work cycle times.



LIMIT SWITCHES OR SENSOR OF OBSTACLES IS ENABLED	
1. The door is closed until the limit switches comes into action, or the sensor of obstacles detects that the door is locked	
2. An opening manoeuvre is carried out, the operation ends when the limit switches comes into action, or the sensor of obstacles detects that the door is locked	
3. A closing manoeuvre is carried out, the operation ends when the limit switches comes into action, or the sensor of obstacles detects that the door is locked	
4. The detected parameters are stored and the unit is ready for use	

NO LIMIT SWITCHES AND SENSOR OF OBSTACLES IS DISABLED	
ATTENTION: in this case the limits of the run must be signalled with a START order	
1. The door is closed until the unit receives a START order	
2. An opening manoeuvre is carried out, the operation ends when the unit receives a START order	
3. A closing manoeuvre is carried out, the operation ends when the unit receives a START order	
4. The detected parameters are stored and the unit is ready for use	

13 - READING OF CYCLE COUNTER

CITY4-EVO control unit counts the completed opening cycles of the gate and, if requested, it shows that service is required after a fixed number of cycles.

There are 3 counters available:

- A totalizing counter for completed opening cycles that cannot be zeroed (option **tot** of item **-Cnt**)
- A downward counter for the number of cycles before the next request for service (option **SERu** of item **-Cnt**). This counter can be programmed according to the desired value.
- Event counter (**EuEn** option, see chapter 14)

To access the menu follow these instructions:

1. Press and hold down the MENU key until the **-Cnt** appears on the display
2. Release the MENU key: the display will show **tot**

The scheme hereafter shows how to read the totalizing counter, how to read the number of cycles before the next service is required as well as how to program the number of cycles before the next request for service (as for the example shown, the control unit completed no. 12451 cycles and there are no. 1300 cycles before the next service request).

Area 1 is the reading of the total number of completed cycles; through Up and Down keys, you can alternate the display of thousands or units.

Area 2 is the reading of the number of cycles before the next request for service: its value is rounded down to the hundreds.

Area 3 is the setup of this latter counter; on first pressing the Up or Down key the current value of the counter is rounded to the thousand, each press after this increases the setting by 1000 units or decreases by 100. The previous displayed count will get lost.

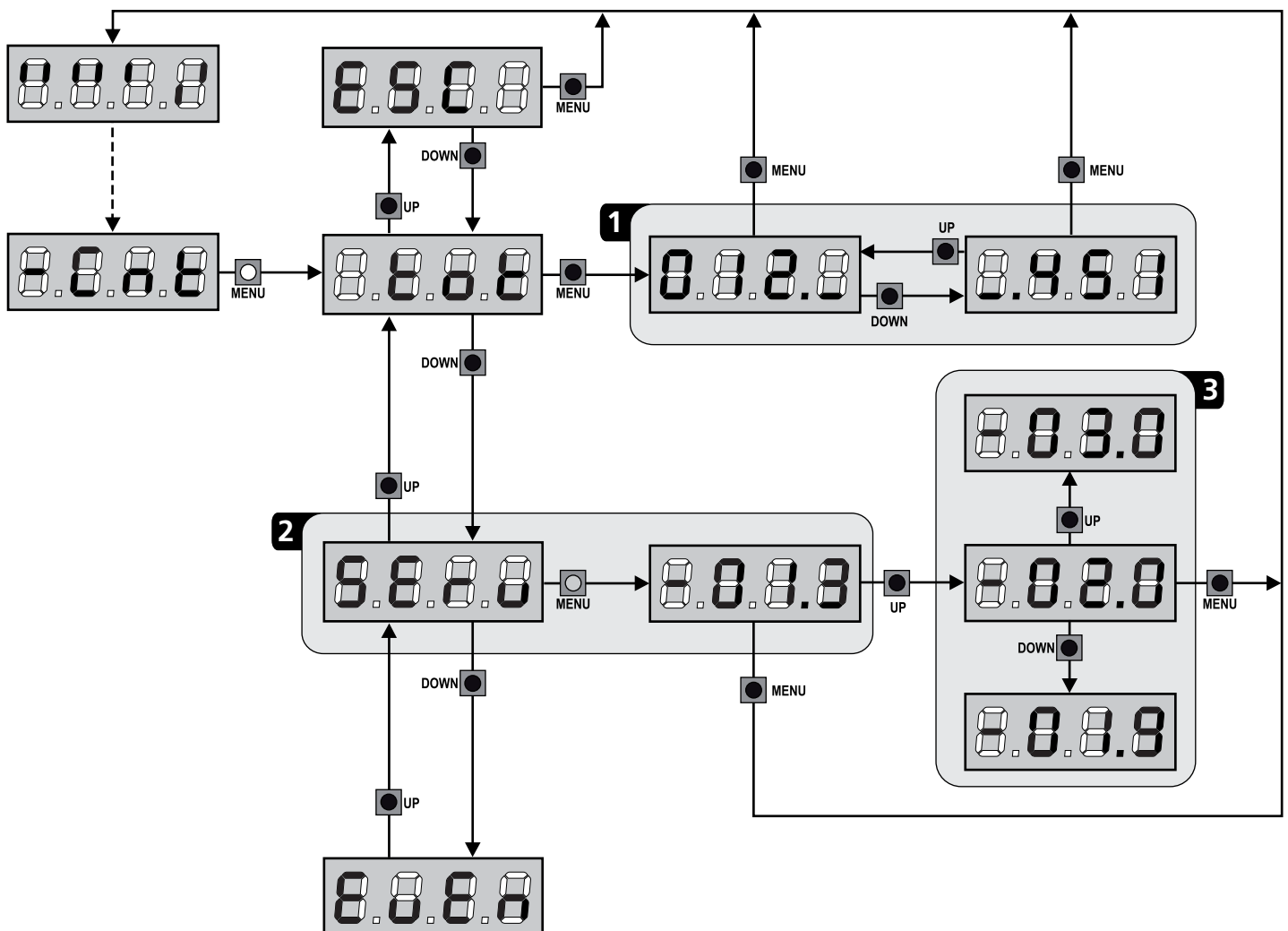
13.1 - SIGNAL OF SERVICE REQUIRED

As soon as the counter of cycles before the next request for service is zero, the control unit shows the request for service through an additional 5-second pre-blinking.

This signal will be repeated at each opening cycle, until the installer enters into the counter reading and setup menu, and possibly programs the number of cycles after which the next service will be requested.

In case no new value is setup (that is to say that the counter value is left at zero), the signalling function for the service request will be disabled and no signal will be repeated anymore.

! WARNING: service operations shall be carried out by qualified staff only.



14 - DIAGNOSTICS (READING OF EVENT)

To perform a diagnostic on the operation of the installation, the CITY4-EVO control unit stores events that interfere with the normal operation of the automation.

The events are stored according to the level of importance that is set for the **E_u.m** parameter.

Using the V2+ software (connection via USB), it is possible to display the last 127 events.

Using the display of the control unit, it is possible to display the last 32 events.

To access the menu follow these instructions:

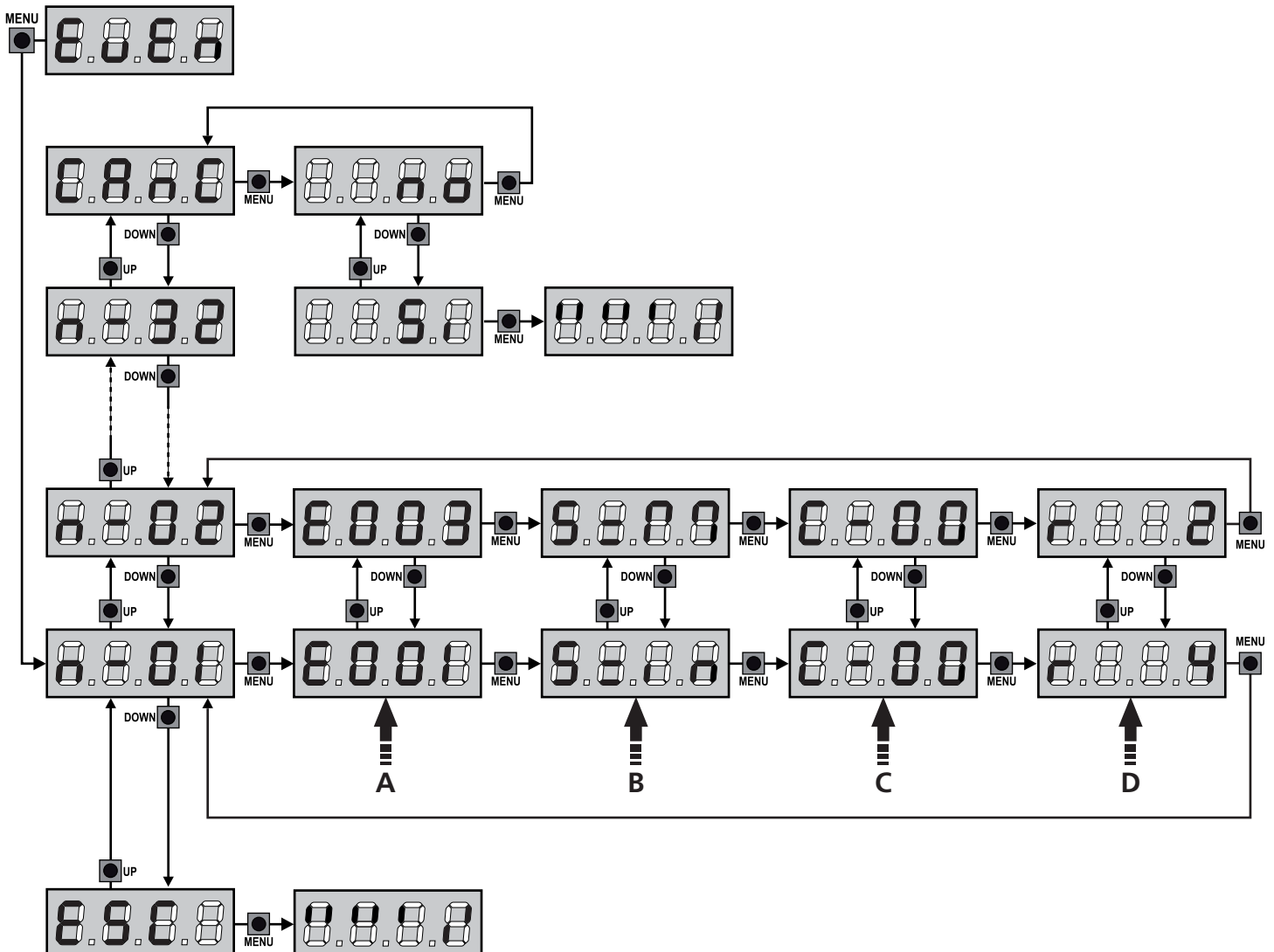
1. Press and hold down the MENU key until the **-CnE** appears on the display
2. Release the MENU key: the display will show **EoE**
3. Press the DOWN key twice: the display will show **E_uE_n**
4. Press the MENU key to display the list of events

The events are numbered in ascending order from **n-01** to **n-32**; select the event and press the MENU key to display the following information:

- A - EVENT CODE**
The code displayed is used to define the type of event that has occurred (see the dedicated table on the next page)
- B - STATE OF AUTOMATION**
S=F_E gate stopped
S=R_P gate opening
S=P_A gate paused
S=C_h gate closing
S=i_n control unit initializing
S=m control unit in programming phase
S=S_b control unit on stand-by
- C - CYCLES AFTER THE EVENT**
This counter displays how many cycles have been completed after the event has occurred. **C-00** means that the event has occurred in the current cycle which has been stopped
C-99 means 99 or more cycles were completed after the event
- D - REPETITIONS**
This counter shows how many times the event has repeated in the same cycle (**r 0** means that the event occurred only once)

To exit the menu, select **ESC** and press the MENU key to confirm

To delete all stored events, select **CAnC**, press the MENU key and select **S_i** to confirm

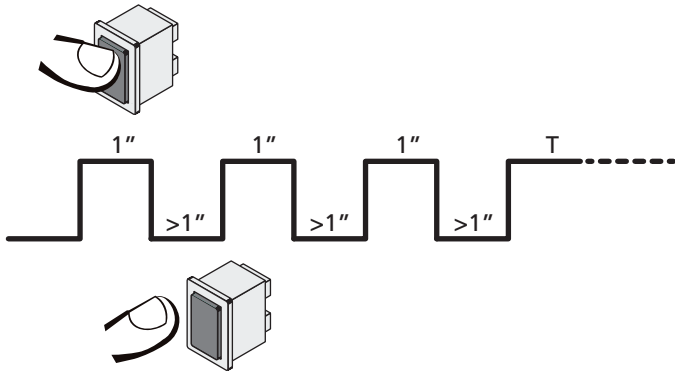


EVENT CODE	DESCRIPTION	LEVEL	DISPLAY
E001	The microprocessor has been reset	0	
E002	Access to the programming menu of the control unit	0	
E003	Loading the DEFAULT parameters	0	
E004	Self-learning of the working times	0	
E015	Activating STOP	2,3,4	StoP
E019	Activating the virtual STOP (control from an ADI device)	3	i.Adi
E020	TRIAC test error	1	Err2
E032	Photocell test error detected on the FOTO input	1	Err3
E037	FOTO Photocell activation	2,3,4	Foto
E039	Activating the virtual photocell (control from an ADI device)	2,3,4	i.Adi
E041	Limit switch error on opening	1	Err4
E042	Limit switch error on closing	1	Err4
E045	Incorrect limit switch sequence	2	invE
E046	Command rejected because it was already at the limit switch	3	APER / ChiU
E052	Strip test error detected on the COST input	1	Err5
E057	Activation of the COST safety strip	2,3,4	Cost
E059	Activation of the virtual safety strip (control from an ADI device)	2,3,4	i.Adi
E066	Intervention of the amperometric protection on opening	2	SEnS
E067	Intervention of the amperometric protection on closing	2	SEnS
E068	Three obstacles detected on closing	2	SEnS
E080	Error during the self-learning procedure	1	Err8
E090	Attempt to access the programming menu blocked by CL1+	1	Err9
E100	Error detected on a safety device controlled by the ADI interface	1	Er10
E200	Inversion of movement caused by a command	2	StErE
E201	START command from the terminal board	4	
E202	PEDESTRIAN START command from the terminal board	4	
E203	START command from the ADI device	4	
E209	Transmitter channel 1	4	tEL1
E210	Transmitter channel 2	4	tEL2
E211	Transmitter channel 3	4	tEL3
E212	Transmitter channel 4	4	tEL4
E240	Closing the gate as the idle time set in t.inR parameter has been exceeded	5	
E241	Closing due to the inactivity being delayed	5	
E242	Activating the ENERGY SAVING function	5	

15 - EMERGENCY DEAD MAN OPERATION

This operational mode can be used to move the gate in DEAD MAN mode in particular cases, such as installation/maintenance or in the case of malfunctioning of photocell, edge, limit switches or encoder.

To activate the function the START command must be pressed 3 times (presses must last at least 1 second; the pause between commands must last at least 1 second).



The fourth START command activates the gate in MAN PRESENT mode. To move the gate keep the START command pressed for the duration of the operation (time T). The function will automatically turn off after 10 seconds of inactivity of the gate.

NOTE: if the **SETE** parameter is set as **SEAN**, the Start command (from the terminal block or remote control) moves the gate in the open and closed directions alternatively (unlike the normal DEAD MAN mode).

16 - CONTROL UNIT CONFIGURATION

Control unit time and function programming is made within a special configuration menu, to which you can access and where you can shift through DOWN, MENU and UP keys placed under the display.

The configuration menu consists in a list of configurable items; the display shows the selected item.

- By pressing DOWN, you will pass to the next item
- By pressing UP, you will return to the previous item
- By pressing MENU, you can view the current value of selected item and possibly change it.

Based on the requirements of the installation, it is possible to activate the SHORT or FULL programming menu. The SHORT menu consists only of parameters useful for a programming base, while the FULL menu consists of all the parameters of the programming menu (the parameters present only in the FULL menu are shown in the table).

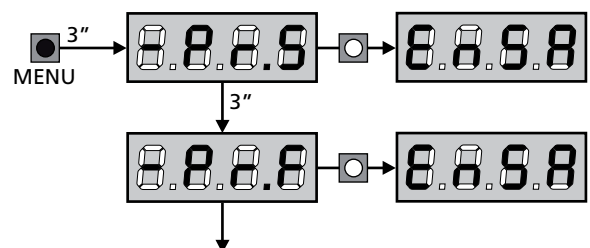
To activate the SHORT programming menu hold the MENU key until the display shows **-Pr.S**; by releasing the key, the unit displays the first parameter of the **En.SR** menu.



To activate the FULL programming menu hold the MENU key until the display shows **-Pr.F**; by releasing the key, the unit displays the first parameter of the **En.SR** menu.

The last menu item (**FinE**) allows storing the carried out changes and going back to the control unit normal operation. You must exit from programming mode through this menu item if you do not want to lose your configuration.



⚠ WARNING: in case no operation is carried out for more than one minute, the control unit exits from the programming mode without saving any of your setups and changes, which will get lost.

NOTE: By holding pressed the UP key the programming menu parameters scroll fast backwards until item **En.SR** is displayed. By pressing key DOWN the programming menu parameters scroll fast forward until item **FinE** is displayed.






PARAMETER	VALUE	DESCRIPTION	AntE	SCor	MEMO
E _n SA		<p>ENERGY SAVING function</p> <p>When the function is active and the LOW ENERGY module is installed, the control unit deactivates the display, the photocells, and all the devices powered by a terminal box under determined conditions.</p> <p>NOTE: If the LOW ENERGY module is not installed, the control unit deactivates only the display.</p> <p>The control unit activates the ENERGY SAVING mode under the following conditions:</p> <ul style="list-style-type: none"> • 30 seconds after completion of an operational cycle • 30 seconds after an opening (if automatic closure is not enabled) • 30 seconds after exiting the programming menu <p>The control unit exits from the ENERGY SAVING mode in these cases:</p> <ul style="list-style-type: none"> • If an operational cycle is activated • If one of the keys on the control unit are pressed 	no	no	
	no	Function deactivated			
	S _i	Function activated			
E _o AP		Opening time	20.0"	20.0"	
	0.0" - 5'00	Adjustable time from 0 seconds to 5 minutes			
E _o Ch		Closing time	21.0"	21.0"	
	0.0" - 5'00	Adjustable time from 0 seconds to 5 minutes. NOTE: To avoid that the door does not close completely, we recommend to setup a longer time than E _o AP opening time.			
E _o APP		Partial opening time (pedestrian access)	6.0"	6.0"	
	0.0" - 2'00	When the control unit receives a Start Pedestrian command, it will open leaf for a shorter time. Max allowed time to be setup is E _o AP			
E _o ChP		Partial closing time (pedestrian access)	7.0"	7.0"	
	0.0" - 2'00	When the control unit receives a Start Pedestrian command, it will use this time to close the gate. Max allowed time to be setup is E _o Ch. NOTE: To avoid that the door does not close completely, we recommend to setup a longer time than E _o APP opening time			
E _o SEr		Lock time	2.0"	no	
	0.5" - 1'00	Before the opening phase begins, the control unit will energize the electric lock in order to release it and enable the gate motion. E _o SEr time will fix the energizing time.			
		 WARNING: in case the gate has no electric lock, set the value no			
	no	Function deactivated			
SEr.S		Silent Locking Mode	S _i	S _i	
	S _i	Function activated (140 Hz)			
	no	Function deactivated (50 Hz)			
E _o ASE		Lock advance time	1.0"	0.0"	
	0.0" - 1'00	While the electric lock is energized, the gate will stay standstill for E _o ASE time, to make its release easier. In case E _o ASE is lower than E _o SEr, the lock energizing will go on while the doors will start moving.			
		 WARNING: in case the gate has no electric lock, set the value 0.0"			

PARAMETER	VALUE	DESCRIPTION	RnE	Scor	MEMO
ε.inu		Backlash time	no	no	
	no	Function deactivated			
	0.5" - 1'00	To facilitate uncoupling of the electrical lock, it may be useful to control the motors before starting opening for a short time. The control unit controls the motors in reduced power in closing direction for the setup time			
ε.PrE		Pre-blinking time	1.0"	1.0"	
	0.5" - 1'00	Before any gate movement, blinker will be activated for ε.PrE time, to warn about the incoming motion			
	no	Function deactivated			
ε.PCh		Different closing pre-flashing time	no	no	
	no	The closing pre-flashing time corresponds to ε.PrE			
	0.5" - 1'00	If this parameter has a value assigned to it, the control unit will activate pre-flashing prior to closure for the length of time set in this menu			
Pot		Motor power	60	60	
	30 - 100	The displayed value is the percentage of max. motor power. WARNING: In case an hydraulic motor is used, set value 100			
SPUn		Start off When the gate is standstill and it begins moving, the initial inertia must be faced, therefore, if your gate is quite heavy, it could not move. In case the SPUNTO (pickup) function is activated, for the first 2 seconds of motion of each door, the control unit will ignore Pot value and it will give motor the maximum power command in order to overcome the gate inertia.	Si	Si	
	Si	Function activated			
	no	Function deactivated			
rRM		Starting ramp	4	4	
	0 - 6	In order not to stress too much the motor, when the motion starts the power is gradually increased, until reached the set value or 100% if the take-off is enabled. Higher is the set value, longer the length of time of the ramp, that is the time necessary to reach the value of nominal power.			
rRAP		Slow down in opening	25	15	
	no	Function deactivated			
	1 - 50	This menu allows regulating the percentage of the ride/drive that is carried out at reduced speed during the last opening stretch			
rRCh		Slow down in closing	25	15	
	no	Function deactivated			
	1 - 50	This menu allows regulating the percentage of the ride/drive that is carried out at reduced speed during the last closing stretch			


PARAMETER	VALUE	DESCRIPTION	AntE	SCor	MEMO
t.CuE		Fast closing time after slowing down	0.0"	0.0"	
	0.0" - 5.0"	If a slowing time other than 0 is set up, it could be likely that the gate speed is not enough for the lock to fasten during the closing phase. In case this function is enabled, once the slowing down phase is finished, the control unit will give a normal speed command (that is to say, with no slowing down) for the set up time, and then it will open the gate for a second fraction, to avoid leaving the motor under stress.  PLEASE NOTE: Set to 0 if the gate is not fitted with electro-locks or if slowing is disabled.			
t.E.M		Enabling the test motor The unit performs an operation test on the motor before starting the automation. ATTENTION: disable this function only if it is necessary to perform emergency manoeuvres.	S _i	S _i	
	S _i	Function activated			
	no	Function deactivated			
St.AP		Start command during the opening phase This menu allows fixing the control unit conduct in case it receives a Start command during the opening phase	PAUS	PAUS	
	PAUS	The gate stops and goes to pause			
	ChU	The gate immediately starts closing			
	no	The gate go on with the opening phase (command is ignored)			
St.Ch		Start command during the closing phase This menu allows fixing the control unit conduct in case it receives a Start command during the closing phase	StoP	StoP	
	StoP	The gate stops and its cycle is considered as finished			
	APEr	The gate opens again			
St.PA		Start command during the pause This menu allows fixing the control unit conduct in case it receives a Start command when the gate is open during its pause phase	ChU	ChU	
	ChU	The gate starts closing			
	no	Command is ignored			
	PAUS	The pause time is reset (Ch.AU)			
SPAP		Pedestrian Start during the partial opening phase This menu allows fixing the control unit conduct in case it receives a Pedestrian Start command during the partial opening phase.  WARNING: a Start command in any phase of partial opening will cause the total opening; the Start Pedestrian command is always ignored during a total opening.	PAUS	PAUS	
	PAUS	The gate stops and goes to pause			
	ChU	The gate immediately starts closing			
	no	The gate goes on with the opening phase (command is ignored)			
Ch.AU		Automatic closing	no	no	
	no	Function deactivated			
	0.5" - 20.0'	The gate closes after the setup time			

PARAMETER	VALUE	DESCRIPTION	AntE	SCor	MEMO
Ch.t _r		Closing after transit This function allows having a fast closing as soon as transit through the gate is completed, therefore, a time shorter than Ch.AU is generally used	no	no	
	no	Function deactivated. The gate closes after the time set for the function Ch.AU			
	0.5" - 20.0'	The gate closes after the setup time			
PR.t _r		Pause after transit In order to let the gate open for the shortest possible time, it is possible to stop the gate once the passage before the photocells is detected. If the automatic working is enabled, the time of the pause is Ch.t _r .	no	no	
	no	Function deactivated			
	Si	Function activated			
LUC _i		Courtesy lights This menu allows you to set operation of the courtesy lights in automatic mode during gate operating cycle.	t.LUC	t.LUC	
	no	Function disabled			
	t.LUC	Operation timed (from 0.0" to 20'0)	1'00	1'00	
	CiCL	Lights on for the entire duration of the cycle			
AUS		Auxiliary Channel This menu allows you to set relay operation for courtesy lights using a remote control saved on channel 4 of the receiver	Mon	Mon	
	Mon	Mono-stable operation			
	biSt	Bi-stable operation			
	t.iM	Timed operation (time set from 0 to 20'0)			
	t.oUt	Bistable + timed operation (time set from 0 to 20'0)			
SPiA		Low voltage lights This menu allows setting the operation of the low voltage lights output	no	no	
	no	Function deactivated			
	W.L.	Indicator light operation: Indicates the status of the gate in real-time. The type of blinking indicates the four possible conditions: - GATE STOPPED: Light off - GATE IN PAUSE: the light is on, fixed - GATE OPENING: the light blinks slowly (2 Hz) - GATE CLOSING: the light blinks quickly (4 Hz)			
	FLSh	Flashing light operation (fixed frequency)			
LP.PA		Flashing light during pause time	no	no	
	no	Function deactivated			
	Si	Flashing light will be on during the pause time too			

PARAMETER	VALUE	DESCRIPTION	AntE	SCor	MEMO
StEt		Activation inputs (START and START P.) This menu allows selecting input operation modes (see chapter 5.4)	StAn	StAn	
	StAn	Standard mode			
	no	Start inputs from terminal board are disabled. Radio inputs operate in standard mode StAn			
	APCh	Open/Close command			
	PrES	Dead man operation			
	oroL	Timer mode			
StoP		Stop Input	no	no	
	no	The input STOP is not available			
	ProS	The input STOP stops the gate: pressing the command START the gate continues the motion			
	inuE	The command STOP stops the gate: at the next START the gate starts moving in the opposite direction			
Foto		Photocells Input This menu allows input to be enabled for the photocells	CFCh	CFCh	
	APCh	Input enabled on opening and closure			
	CFCh	Photocell active on closure and with gate stopped			
	Ch	Input enabled for the closing phase only  WARNING: If the photocell is damaged the gate is opened anyway. Before closing the test of the photocell (if enabled) will detect the fault and prevent the gate from closing.			
	no	Input disabled			
Ft.tE		Test of the photocells In order to achieve a safer operation for the user, the unit performs a photocells operational test, before a normal working cycle. If no operational faults are found, the gate starts moving. Otherwise, it will stand still and the flashing light will stay on for 5 sec. The whole test cycle lasts less than one second	no	no	
	no	Function deactivated			
	Si	Function activated			

PARAMETER	VALUE	DESCRIPTION	AntE	SCor	MEMO
ShAd		<p>Shaded area of the photocell In some installations due to the garage, it is possible that the door gets in front of the photocells, interrupting the beam. If this is the case, the door cannot complete the closing cycle. With this function, it is possible to temporarily disable photocells during the closing phase, so as to allow clear passage of the door.</p> <p>The photocells are deactivated when the door exceeds the stroke percentage set for the F.ShA limit (end of shaded area) and are re-activated when the door exceeds the stroke percentage set for the i.ShA limit (start of shaded zone).</p> <p>The limits of the shaded area are set automatically during the self-learning cycle (Chapter 12), as the function has been previously enabled by setting any value for the i.ShA and F.ShA limits (including 0).</p> <p> NOTE: this function can only be activated if the following conditions are met:</p> <ul style="list-style-type: none"> • encoders or limit switches must be enabled • if the limit switch is enabled, the START ON OPENING must be disabled (St.AP parameter = no) <p> WARNING: Improper use of this function can affect the safety of using the automation. V2 recommends:</p> <ul style="list-style-type: none"> • Use this function only when the passage of the door in front of the photocell really is inevitable. • Set the closest possible shaded area limits 	no	no	
	no	Function deactivated			
	F.ShA 0 - 100	End of the shaded area: the photocells are deactivated when the door exceeds the stroke percentage set (0 = door closed / 100 = door open)			
	i.ShA 0 - 100	Start of the shaded area: the photocells are re-activated when the door exceeds the stroke percentage set (0 = door closed / 100 = door open)			
CoSt		<p>Sensitive Rib Input This menu allows input to be enabled for the sensitive ribs</p>	no	no	
	no	Input disabled			
	APCh	Input enabled in opening and closure			
	Ch	Input enabled during the closing and disabled during the opening			
	AP	Input enabled during the opening and disabled during the closure			
Co.tE		<p>Test of the safety edges This menu allows setting the method of control of the safety edges working</p>	no	no	
	no	Test disabled			
	rESi	Test enabled for conductive rubber safety edges			
	Foto	Test enabled for optical safety edges			

PARAMETER	VALUE	DESCRIPTION	AntE	SCor	MEMO
FC.En		Limit switch inputs	no	StoP	
	no	Limit switch inputs are disabled			
	rALL	Inputs enabled: the gate starts the slowdown phase near the limit switches			
	StoP	Inputs enabled: the gate stops near the limit switches			
EnCo		Enabling encoder and adjustment of sensitivity	no	no	
		NOTE: The terminals dedicated to the encoder are the same of the limit switches; if the limit switch inputs are enabled on the motor (parameter FC.En = StoP / rALL), the encoder is always disabled.			
	no	Input disabled			
	1 - 4	This value indicates the sensitivity with which the unit interprets a slowdown of the motor in the presence of an obstacle (1 = less sensitive / 4 = more sensitive).			
i.Adi		Enabling the ADI device This menu makes it possible to enable operation of the device connected to the ADI 2.0 connector. If an ADI normal (CL1+, WES-ADI, LUX2+) device is connected, select the Si value to enable the interface and proceed with programming of the device. If one or more ADI 2.0 devices are connected, it is necessary to select SCAn value so that the unit detects the devices. During scanning, the display shows the number of detected devices. Once scanning is completed, the display shows ESC: - select ESC to exit from the menu without programming the devices; - press the UP or DOWN key to display the list of devices; hence select the device to be programmed and press MENU to enter the programming menu of the selected device. NOTE: The ADI devices programming menu is different for each device. Refer to the manual of the device. ATTENTION: Scanning must be performed only when new ADI 2.0 devices are connected. To repeat programming of a device or to program another, simply select value Si to access the list of devices. Exiting the ADI device configuration menu returns to the i.Adi option	no	no	
	no	Interface disabled			
	Si	Interface enabled: access to the programming menu of the ADI device, or to the connected ADI 2.0 list of devices. NOTE: If the Si option is selected, but no device is connected, the display will show a series of dotted lines (- - -).			
	SCAn	Learning about the connected ADI 2.0 devices NOTE: This option is available only if on the ADI connector is inserted an ADI 2.0 module. NOTE: Every time that an ADI device is added or removed, it is necessary to repeat the scanning procedure to update the unit.			

PARAMETER	VALUE	DESCRIPTION	AntE	SCor	MEMO
rLR		Motor Release on Mechanical Stop When the gate halts against the mechanical stop, the motor is controlled for a fraction of a second in the opposite direction, decreasing the motor gear tension	no	no	
	no	Function deactivated			
	Si	Function activated			
t.inR		Maximum gate quiescent time Some types of actuators (hydraulic actuators, mainly) tend to be loosened after some hours of quiescent time, jeopardizing the gate mechanical closing. Such menu allows setting the max. gate quiescent time from 1 to 8 hours.	no	no	
	no	Function deactivated			
	1 - 8	In case the gate stays quiescent (closed) for a time longer than the set time, the control unit will close the gate for 10 seconds, so restoring an effective closing			
ASM		Anti-skid When an opening or closing operation is interrupted by a command or for the intervention of the photocell, the set-up time for the opposite movement would be excessive, so the control unit operates the motor only for the time necessary to recover the actually covered journey. This could be not sufficient, particularly in the case of very heavy gates, as because of the inertia at the inversion moment the gate runs an extra space in the previous direction that the control unit is not able to take into account. If after an inversion the gate does not return exactly to the starting position, it is possible to set an anti-skid time that is added to the time calculated by the control unit in order to recover the inertia.  WARNING: If function ASM is disabled, the gate goes backward until it comes to the end stops. In this phase the control unit does not activate the slow down function before the end stops are reached and any obstacle that comes across after the inversion is considered as an end of stroke	1.0"	1.0"	
	0.5" - 1'00	Anti-skid time			
	no	Function deactivated			
SEnS		Obstacle Sensor This menu allows the sensitivity adjustment of the obstacle sensor over 10 levels	S	S	
	1 - 10	The higher is the setup value, the prompter will be the control unit intervention if there is any obstacle. WARNING: apart from any setup sensitivity value, this system will detect an obstacle only if the door is stopped; therefore, no obstacle braking the door without stopping it will be detected. Obstacle detection will be performed only if the door moves at a normal speed. The door has stopped and is removed in the opposite direction for 3 seconds to free the obstacle. The following Start command will let the former door motion start again (if the parameter StoP = inuE movement starts again in the opposite direction). In case the slowing down phase has already begun, no obstacle will be detected and this kind of situation cannot be considered as dangerous since the motor, when working according to its slowing down function, will push the obstacle with a very low pressure			
	no	Function deactivated			

PARAMETER	VALUE	DESCRIPTION	AntE	SCor	MEMO
Eu.d1		Display of the events If this function is enabled, every time that an event changes the normal operation of the gate (coming into action of a safety, control by user, etc.) the display shows a message indicating the cause.	S1	S1	
	S1	Function activated			
	no	Function deactivated			
Eu.M		Storage level of the events	3	3	
	0 - 5	The events are stored in the list of events for diagnosis according to the set value in this menu: 0 Only the reset and the programming operations 1 Even the errors detected by the various tests (Err2, Err3, etc.). 2 Even the events that change the normal operation of the gate (coming into action of a safety, control by user, etc.). 3 Even the safeties that have prevented the activation operation cycle (stop, etc.). 4 Even the controls that have activated an operation cycle (start, etc.). 5 Even the automatic actions of the unit (En.SA and E.inA)			
FinE		End of Programming This menu allows to finish the programming (both default and personalized) saving the modified data into memory. <u>You must exit from programming mode through this menu item if you do not want to lose your configuration.</u>	no	no	
	no	It does not exit from the program menu			
	S1	It exits from the program menu by storing the setup parameters			

17 - OPERATION DEFECTS

This paragraph shows some possible operation defects, along with their cause and applicable remedy.

Some anomalies are signalled using a message on the display, others with flashing signs or the leds assembled on the control unit.

NOTE: following an anomaly, the error message displayed on the display stays active until the control unit receives a START command or the MENU key is pressed.

DISPLAYING	DESCRIPTION	SOLUTION
MAINS led does not switch on	It means that there is no voltage on control unit card.	<ol style="list-style-type: none"> 1. Before acting on the control unit, disconnect through the disconnecting switch on the power line and remove the power supply terminal. 2. Be sure that there is no voltage break upstream the control unit. 3. Check whether the fuse is burnt-out, if so replace it with same value.
OVERLOAD led is on	It means that there is an overload on accessory power supply.	<ol style="list-style-type: none"> 1. Remove the extractable part containing terminals Z1 - Z6 . OVERLOAD led will switch off. 2. Remove the overload cause. 3. Reinsert the terminal board extractable part and check that this led is not on again.
Too long pre-blinking	When a Start command is given and the blinker switches on immediately but the gate is late in opening	It means that the setup cycle count down expired and the control unit shows that service is required (chapter 13.1)
The display shows Foto	When a start command is given the gate won't open. It means that intervention of photocell prevents gate movement.	<ol style="list-style-type: none"> 1. Check there are no obstacles between the photocells and. 2. Ensure the photocells are powered and working: interrupt the ray and check that the photocell segment on the display changes position
The display shows Cost	When a start command is given the gate won't open. It means that intervention of safety edge prevents gate movement.	<ol style="list-style-type: none"> 1. Check the safety edge is not pressed or damaged. 2. Ensure safety edge is connected correctly: activate the safety edge and check the safety edge section on the display changes position.
The display shows Stop	When a start command is given the gate won't open. It means that STOP input prevents gate movement.	<ol style="list-style-type: none"> 1. Check the STOP button is not pressed. 2. Ensure the button is working correctly.
The display shows Adi	When a start command is given the gate won't open. It means one of the safety devices has activated managed via the ADI interface.	<ol style="list-style-type: none"> 1. Check the safety switches managed by the ADI interface are working correctly. 2. Ensure the ADI mode works correctly.
The display shows Err2	When a start command is given the gate won't open. It means that TRIAC test failed.	<ol style="list-style-type: none"> 1. Check the motor is correctly connected. 2. Check the thermal protection on the motor has not activated. 3. If no problems are detected on the motor, contact the V2 technical support service to send the control unit for repair.

DISPLAYING	DESCRIPTION	SOLUTION
The display shows Err3	When a start command is given the gate won't open. It means that the photocell test failed.	<ol style="list-style-type: none"> 1. Be sure that no obstacle interrupted the photocell beam when the Start command was given. 2. If you have photocells, be sure that Foto menu item is on Ch. 3. Be sure that photocells are powered and working: interrupt the ray and check that the photocell segment on the display changes position. 4. Ensure the photocells are connected correctly, as shown in the chapter 5.5
The display shows Err4	When a Start command is given and the gate does not open (or does a partial opening). It means that the limit switch has not been released or that both limit switches are active.	Make sure that the limit switches are correctly connected and the gate, opening, let the limit switch open. If the limit switches are not used set the parameter F.Ln = no
The display shows Err5	When a start command is given the gate won't open. It means that the test of the safety edges failed.	<ol style="list-style-type: none"> 1. Make sure that the menu relative to the test of the facets for cables (Co.EE) is configured correctly. 2. Check the safety edges are correctly connected as indicated in chapter 5.6.
The display shows Err8	When executing a self-learning function the control is refused. It means that the setting of the control unit is not compatible with the requested function.	<ol style="list-style-type: none"> 1. Check the Start inputs are enabled in standard mode (Start menu set on Start). 2. Check the ADI interface is disabled (ADI menu set to no).
The display shows Err9	It means that programming was locked by means of the programming lock key CL1+ (code 161213).	To change the settings it is necessary to insert in the connector of the ADI interface the same key used to activate the programming lock, and unlock the device.
The display shows Err10	When a start command is given the gate won't open. This means that the ADI module function test failed.	<ol style="list-style-type: none"> 1. Check the ADI module is correctly inserted 2. Check the ADI module is not damaged and working properly

INDEX

1 - CONSEILS IMPORTANTS	58
2 - ÉLIMINATION DU PRODUIT	58
3 - DÉCLARATION UE DE CONFORMITÉ	58
4 - CARACTÉRISTIQUES TECHNIQUES	59
5 - DESCRIPTION DE L'ARMOIRE DE COMMANDE	59
5.1 - BRANCHEMENTS ELECTRIQUES.....	60
5.2 - MOTEURS	62
5.3 - STOP.....	62
5.4 - ENTREES DE COMMANDE.....	62
5.5 - PHOTOCELLULE	63
5.6 - BARRES PALPEUSES.....	64
5.7 - FIN COURSE.....	64
5.8 - ENCODEUR.....	64
5.9 - CLIGNOTANT	64
5.10 - LUMIERE DE COURTOISIE.....	65
5.10 - LUMIÈRE EN BASSE TENSION.....	65
5.11 - SERRURE ÉLECTRIQUE.....	65
5.12 - ANTENNE EXTERNE.....	66
5.13 - ALIMENTATION	66
6 - RECEPTEUR EMBROCHABLE	66
7 - CONNECTEUR USB	66
8 - INTERFACE ADI	67
9 - PANNEAU DE CONTROLE	67
9.1 - EMPLI DES TOUCHES DOWN ET UP POUR LA PROGRAMMATION	68
10 - CONFIGURATION RAPIDE	68
11 - CHARGEMENT DES PARAMÈTRES PAR DÉFAUT	68
12 - AUTO-APPRENTISSAGE DES TEMPS DE TRAVAIL	69
13 - LECTURE DU COMPTEURS DE CYCLES	70
13.1 - SIGNALISATION DE LA NÉCESSITÉ D'ENTRETIEN	70
14 - DIAGNOSTIC (LECTURE DES ÉVÈNEMENTS)	71
15 - FONCTIONNEMENT HOMME MORT D'URGENCE	73
16 - CONFIGURATION DE L'ARMOIRE DE COMMANDE	73
17 - ANOMALIE DE FONCTIONNEMENT	83

1 - CONSEILS IMPORTANTS

Pour toute précision technique ou problème d'installation V2 dispose d'un Service Clients à votre disposition du lundi au vendredi de 8:30 à 12:30 et de 14:00 heures à 18:00 heures. au numéro +39-0172.812411

V2 se réserve le droit d'apporter d'éventuelles modifications au produit sans préavis; elle décline en outre toute responsabilité pour tous types de dommages aux personnes ou aux choses dus à une utilisation impropre ou à une mauvaise installation.

 **Avant de procéder avec l'installation et la programmation, lire attentivement les notices.**

- Ce manuel d'instruction est destiné à des techniciens qualifiés dans le domaine des automatismes.
- Aucune des informations contenues dans ce livret pourra être utile pour le particulier.
- Toutes les opérations de maintenance ou de programmation doivent être faites à travers des techniciens qualifiés.

L'AUTOMATISATION DOIT ÊTRE RÉALISÉE CONFORMÉMENT AUX DISPOSITIFS NORMATIFS EUROPÉENS EN VIGUEUR:

- EN 60204-1** (Sécurité de la machinerie. Équipement électrique des machines, partie 1: règles générales).
- EN 12445** (Sécurité dans l'utilisation de fermetures automatisées, méthodes d'essai).
- EN 12453** (Sécurité dans l'utilisation de fermetures automatisées, conditions requises).

- L'installateur doit pourvoir à l'installation d'un dispositif (ex. interrupteur magnétothermique) qui assure la coupure monopolaire de l'équipement du réseau d'alimentation. La norme requiert une séparation des contacts d'au moins 3 mm pour chaque pôle (EN 60335-1).
- Quand on a effectué les branchements à la borne, il faut mettre des bandes sur les conducteurs à tension qui se trouvent en proximité de la borne et sur les conducteurs pour le branchement des parties externes (accessoires). De cette manière, en cas de détachement d'un conducteur, on évite que les parties en tension puissent aller en contact avec les parties à faible tension de sécurité.
- Pour la connexion de tubes rigides ou flexibles utiliser des raccordements possédant le IP55 niveau de protection.
- L'installation requiert des compétences en matière d'électricité et de mécanique; doit être faite exclusivement par des techniciens qualifiés en mesure de délivrer l'attestation de conformité pour l'installation (Directive 89/392 CEE, - IIA).
- Il est obligatoire de se conformer aux normes suivantes pour les fermetures véhiculaires automatisées: EN 12453, EN 12445, EN 12978 et à toutes éventuelles prescriptions nationales.
- Même l'installation électrique ou on branche l'automatisme doit répondre aux normes en vigueur et être fait à règles de l'art.
- La régulation de la force de poussée du vantail doit être mesurée avec un outil spécial et réglée selon les valeurs maximales admises par la norme EN 12453.
- Nous conseillons d'utiliser un poussoir d'urgence à installer près de l'automatisme (branché à l'entrée STOP de l'armoire de commande de façon qui soit possible l'arrêt immédiat du portail en cas de danger.
- Brancher impérativement le câble de terre selon les Normes en vigueur (EN 60335-1, EN 60204-1).



2 - ÉLIMINATION DU PRODUIT

Comme pour les opérations d'installation, même à la fin de la vie de ce produit, les opérations de démantèlement doivent être effectuées par un personnel qualifié.

Ce produit est composé de différents types de matériaux: certains peuvent être recyclés, d'autres doivent être éliminés.

S'informer sur les systèmes de recyclage ou de mise au rebut prévus par les règlements en vigueur sur le territoire, pour cette catégorie de produit.

Attention ! – Certaines parties du produit peuvent contenir des substances polluantes ou dangereuses qui, si dispersées dans l'environnement, pourraient provoquer des effets nocifs sur l'environnement et sur la santé humaine.

Comme indiqué par le symbole ci-contre, il est interdit de jeter ce produit dans les déchets domestiques. Effectuer une "collecte séparée" pour la mise au rebut, selon les méthodes prévues par les règlements en vigueur sur le territoire, ou amener le produit au vendeur au moment de l'achat d'un nouveau produit équivalent.

Attention ! – les règlements en vigueur au niveau local peuvent prévoir de lourdes sanctions en cas de mise au rebut abusif de ce produit.

3 - DÉCLARATION UE DE CONFORMITÉ

V2 S.p.A. déclare que les produits CITY4-EVO sont conformes aux qualités requises essentielles fixées par les directives suivantes:

- 2014/30/UE (Directive EMC)
- 2014/35/UE (Directive Basse tension)
- Directive RoHS2 2011/65/CE

Racconigi, le 01/06/2015

Le représentant dûment habilité V2 S.p.A.

Giuseppe Pezzetto

4 - CARACTÉRISTIQUES TECHNIQUES

	CITY4-EVO
Alimentation	230V / 50-60Hz
Charge max moteur	700W
Cycle de travail	40%
Consommation en veille (avec le module LOW ENERGY installé)	0,45 W
Charge max accessoires 24V	10W
Fusible de protection	5A
Poids	1600 g
Dimensions	295 x 230 x 100 mm
Température de travail	-20 ÷ +60°C
Protection	IP55

	CITY4-EVO-120V
Alimentation	120V / 60Hz
Charge max moteur	700W
Cycle de travail	30%
Consommation en veille (avec le module LOW ENERGY installé)	0,45 W
Charge max accessoires 24V	10W
Fusible de protection	8A
Poids	1600 g
Dimensions	295 x 230 x 100 mm
Température de travail	-20 ÷ +60°C
Protection	IP55

5 - DESCRIPTION DE L'ARMOIRE DE COMMANDE

La centrale digitale CITY4-EVO est produit innovant V2 qui assure sécurité et fiabilité pour l'automatisation de portails à un volet, coulissants, portes pivotantes, etc.

La CITY4-EVO est dotée d'un affichage qui permet, en plus d'une programmation aisée, le monitoring constant de l'état des entrées; de surcroît la structure à menus permet de poser de manière simple les temps de travail et les logiques de fonctionnement.

Dans le respect des lois européennes concernant la sécurité électrique et compatibilité électromagnétique (EN 60335-1, EN 50081-1 et EN 50082-1) elle est caractérisée par le total isolement électrique du circuit à basse tension (y compris les moteurs) par la tension de réseau.

Autres caractéristiques:

- Contrôle automatique pour la commutation des relais à courants nuls
- Permet le contrôle de moteurs à 230V équipés avec ENCODEUR
- Réglage de la puissance avec découpage d'onde
- Relèvement des obstacles par monitoring de la tension dans les condensateurs de démarrage
- Apprentissage automatique des temps de travail
- Possibilité de fonctionnement avec des dispositifs de fin de course mécanique raccordés à la centrale ou en série au moteur
- Tests des dispositifs de sécurité (photocellules, barres palpeuses et triac) avant de chaque ouverture (comme ceci est exigé par les réglementations de référence)
- Désactivation des entrée de sécurité à travers le menu de configuration: n'est pas nécessaire pointer les bornes relatives à la sécurité pas installé, ça suffit dés-habiller la fonction du menu relatif
- Connecteur ADI 2.0 pour la gestion avancée des dispositifs ADI
- Connecteur USB pour connecter la centrale de commande à un PC et gérer par un logiciel la programmation de la centrale, les mises à jour du micrologiciel et les diagnostics de fonctionnement
- Connecteur pour le module LOW ENERGY qui permet d'économiser l'énergie électrique : lorsque le portail est arrêté, le module LOWENERGY désactive l'écran, les photocellules et tous les dispositifs alimentés par la boîte de connexions. Pour activer le fonctionnement du module il faut activer la fonction ENERGY SAVING (paramètre **En.5R = 5I**)

5.1 - BRANCHEMENTS ELECTRIQUES

 **ATTENTION: L'installation de l'armoire des dispositifs de sécurité et des accessoires doit être faite avec l'alimentation débranchée**

AVANT DE PROCEDER AUX RACCORDEMENTS ELECTRIQUES, LIRE ATTENTIVEMENT LES CHAPITRES CONSACRES A CHACUN DES DISPOSITIFS DISPONIBLES DANS LES PAGES SUIVANTES.

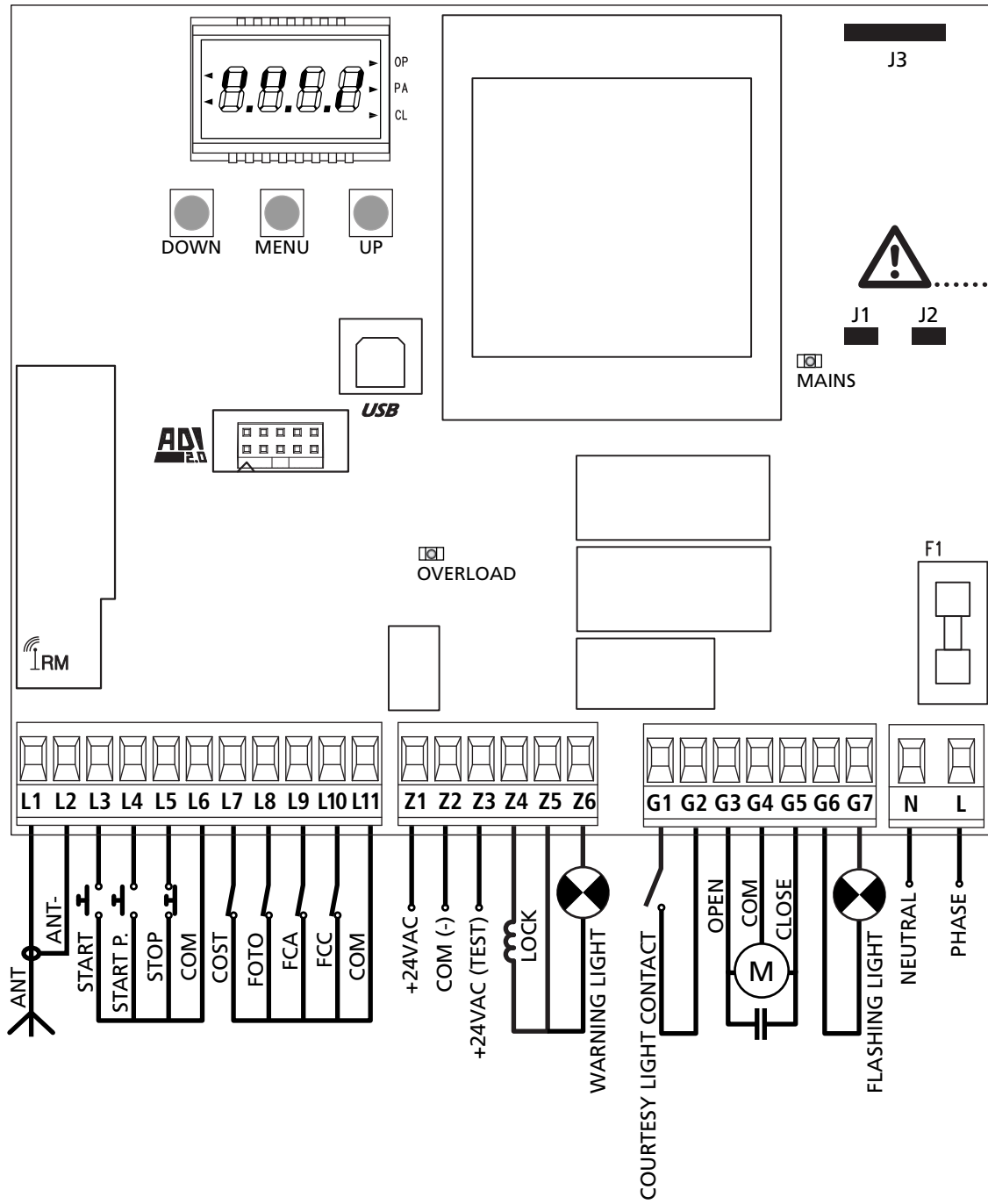
L1	Centrale antenne	
L2	Blindage antenne	
L3	START - Commande d'ouverture pour le branchement de commande traditionnels avec contact N.O.	
L4	START P. - Commande d'ouverture piéton pour le branchement de commande traditionnels avec contact N.O.	
L5	STOP - Commande d'arrêt. Contact N.F.	
L6	Commun (-)	
L7	COSTA - Barres palpeuse	
L8	FOTO - Photocellules. Contact N.F.	
L9	FCA - Fin course en ouverture	Encoder
L10	FCC - Fin course en fermeture	
L11	Commun (-)	

Z1	Sortie alimentation 24 VAC pour photocellules et autres acces
Z2	Commun alimentation accessoires (-)
Z3	Alimentation TX photocellules / barres palpeuses optiques (24 Vca) pour Test fonctionnel
Z4 - Z5	Electro-blockage 12V
Z5 - Z6	Lumière en basse tension (12Vdc - 3W)

G1 - G2	Lumiere de courtoisie. Contatto N.A.
G3	Moteur (OUVERTURE)
G4	Moteur (COMMUN)
G5	Moteur (FERMETURE)
G6 - G7	Clignotant 230 / 120 Vac - 40W

L	Phase alimentation 230V / 120V
N	Neutre alimentation 230V / 120V

RM	Récepteur
ADI 2.0	Interface ADI 2.0
USB	Connecteur USB
OVERLOAD	Signale surcharge sur l'alimentation des accessoires
MAINS	Signale que la centrale est alimentée
F1	5 A (version 230V) 8 A (version 120V)
J1 - J2 - J3	Connecteurs pour le module LOW ENERGY



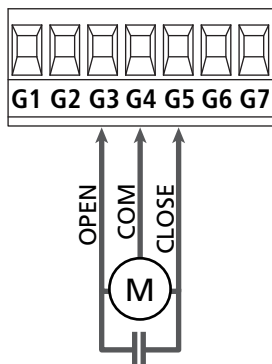
⚠ ATTENTION : les jumpers J1 et J2 doivent enlevés seulement pour permettre le branchement du module **LOW ENERGY** en option. Insérer le module seulement après avoir coupé l'alimentation de la centrale.

5.2 - MOTORE

L'armoire CITY4-EVO peut piloter un moteur asynchrone en courant alterné. La puissance maximale à affecter est de 700W.

Brancher les câbles du moteur de façon suivante:

- Câble pour l'ouverture au borne **G3**
- Câble pour la fermeture au borne **G5**
- Câble commun de retour au borne **G4**



ATTENTION: S'il n'est déjà pas présent à l'intérieur, il faut installer un condensateur de démarrage; brancher le condensateur pour entre les bornes G3 et G5.

MOTEURS HYDRAULIQUES

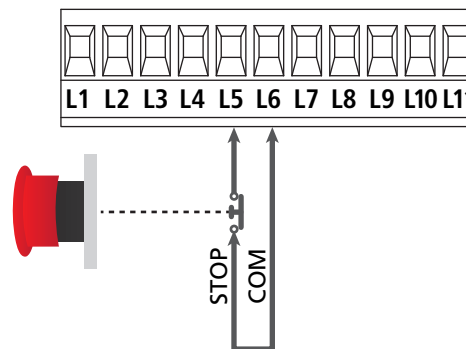
Si vous utilisez des moteurs hydrauliques, il faut que certains paramètres de programmation de la centrale soient configurés comme suit :

- Puissance des moteurs réglée à 100%
PoE = 100
- Ralentissements désactivés (ils sont déjà désactivés par défaut)
rA.AP = no
rA.Ch = no
- Capteur d'obstacles désactivé
SEnS = no

5.3 - STOP

Pour une plus grande sécurité il est possible d'installer un interrupteur que s'on l'actionne va provoquer le bloqué immédiat du portail. L'interrupteur doit avoir un contact normalement fermé, que s'ouvre en cas d'actionnement.

- Brancher les câbles de l'interrupteur de stop entre les bornes **L5 (STOP)** et **L6 (COM)**.
☞ Pour activer la fonction, modifier les réglages du paramètre **StoP**



REMARQUE: Si l'interrupteur d'arrêt est actionné quand le portail est ouvert, la fonction de re-fermeture automatique viens toujours des-habilitée; pour refermer le portail il faut donner une commande de start (si la fonction de start en pause est des-habilitée, viens provisoirement re-habilitée pour permettre le déblocage du portail).

La fonction de l'interrupteur de stop peut être activée à travers un émetteur mémorisé sur le canal 3 (voir les notices du récepteur MR).

5.4 - ENTREES DE COMMANDE

L'armoire CITY4-EVO est dotée de deux entrées de commande (START et START P.), dont la fonction dépend de la modalité de fonctionnement programmée pour le paramètre **StErE**

Mode standard (DEFAULT)

START = START (commande l'ouverture totale du portail)
START P. = START PIETONNE (commande l'ouverture partielle du portail)

Mode Ouvre/Ferme

START = OUVERTURE (commande l'ouverture du portail)
START P. = FERMETURE (commande la fermeture du portail)

Mode Homme mort

START = OUVERTURE (commande l'ouverture du portail)
START P. = FERMETURE (commande la fermeture du portail)

Le portail est ouvert ou fermé tant que le contact sur l'entrée START ou START P. reste fermé ; le portail s'arrête immédiatement lorsque le contact est ouvert.

Mode Horloge

Cette fonction permet, en utilisant une horloge, de maintenir le portail ouvert à certaine heure de la journée.

START = START (commande l'ouverture totale du portail)

START P. = START PIETONNE (commande l'ouverture partielle du portail)

Le portail reste ouvert durant le temps où le contact sur l'entrée START ou START P. reste fermé; quand le contact s'ouvre à nouveau, le décomptage du temps de pause commence, puis le portail se referme.

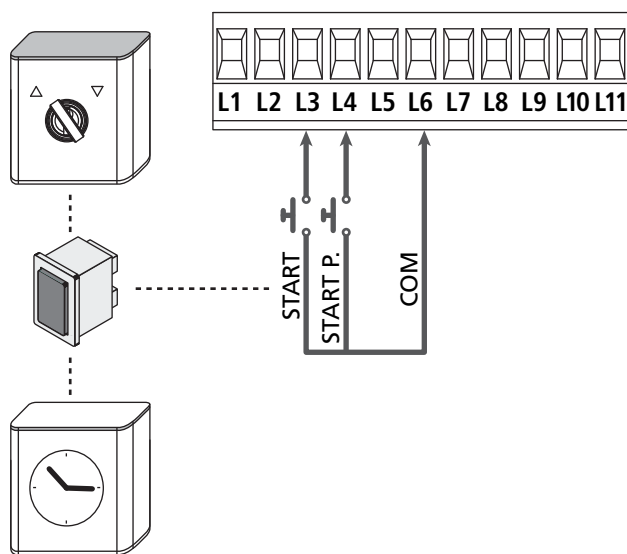
ATTENTION: Dans ce cas, il est également nécessaire d'activer la refermeture automatique du portail (paramètre Ch.RU).

REMARQUE: les entrées doivent être branchées à dispositifs avec contact normalement ouvert

NOTE : si le paramètre E.RPP = 0 le timer branché sur la entrée START P. ne provoque pas l'ouverture, mais permet d'empêcher la fermeture automatique dans les horaires établis

Brancher les câbles du dispositif que gère la première entrée entre les bornes **L3 (START)** et **L6 (COM)** de l'armoire.

Brancher les câbles du dispositif que gère la deuxième entrée entre les bornes **L4 (START P.)** et **L6 (COM)** de l'armoire.



Il est possible d'activer la fonction START en appuyant la touche UP au dehors du menu de programmation, ou à travers d'un émetteur mémorisé sur le canal 1 (voir les notices du récepteur MR).

Il est possible d'activer la fonction START P. en appuyant la touche DOWN au dehors du menu de programmation, ou à travers d'un émetteur mémorisé sur le canal 2.

5.5 - PHOTOCELLULE

L'armoire de commande fournit une alimentation à 24VAC pour les cellules et peut exécuter un test du fonctionnement avant de commencer l'ouverture du portail .

REMARQUE: Les bornes d'alimentation pour les photocellules sont protégés par un fusible électronique que coupe la courant en cas de surcharge.

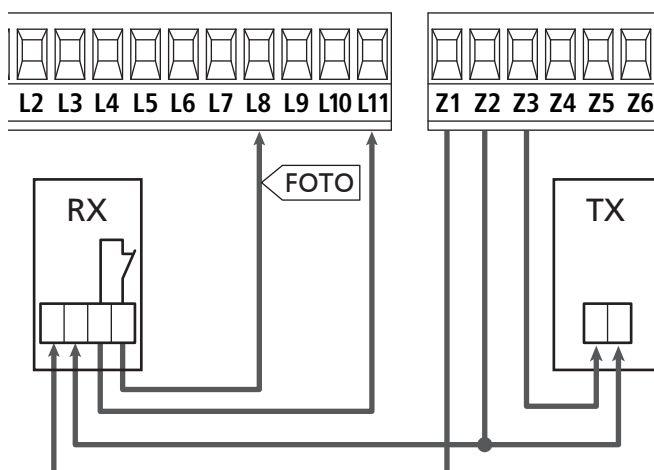
ATTENTION: pour le passage des câbles de branchement des photocellules NE PAS utiliser le caniveau de passage des câbles des moteurs

- Brancher les câbles d'alimentation des cellules émettrice entre les bornes **Z3** et **Z2** de la centrale
- Brancher les câbles d'alimentation des cellules réceptrices entre les bornes **Z1** et **Z2** de la centrale
- Raccorder la sortie N.C. des récepteurs des photocellules entre les bornes **L8** et **L11**

Les photocellules sont toujours actives en fermeture. Pour activer les photocellules même quand le portail est au repos ou en ouverture, programmer le paramètre **Foto** dans le menu de programmation.

ATTENTION:

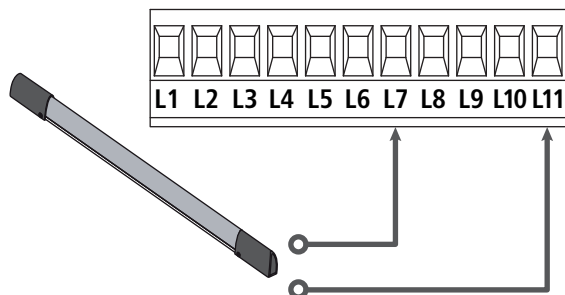
- Si on installe plusieurs couples de cellules, ses sorties doivent être branchées en serie.
- Si on installe des cellules à reflex, l'alimentation doit être branchée aux bornes **Z3** et **Z2** de la centrale pour effectuer le test de fonctionnement



5.6 - BARRES PALPEUSES

L'armoire de commande CITY4-EVO est dotée d'une entrée qui est capable de gérer aussi bien la côte classique avec un contact normalement fermé que la côte à caoutchouc conducteur avec résistance nominale 8,2 kohm.

- Connecter les câbles des barres palpeuses entre les bornes **L7** et **L11** de la centrale
 - ☞ Pour activer la fonction, modifier les réglages du paramètre $\text{E}\alpha\text{S}\epsilon$



Pour répondre aux prescription de la norme EN12978, il est nécessaire d'utiliser des barres palpeuses équipées d'une centrale qui vérifie en permanence le bon fonctionnement du système. Si on utilise des centrales permettant le test par coupure de l'alimentation, relier les câbles d'alimentation de la centrale sur les bornes Z3 et Z2. Si non, les relier entre les bornes Z1 et Z2.

⚠ ATTENTION :

- Si l'on utilise plusieurs barres palpeuses avec contact normalement fermé, les contacts doivent être reliés en série.
- Si l'on utilise plusieurs barres palpeuses à caoutchouc conducteur, les sorties doivent être reliées en chute et seulement la dernière doit être terminée sur la résistance nominale.

5.7 - FIN COURSE

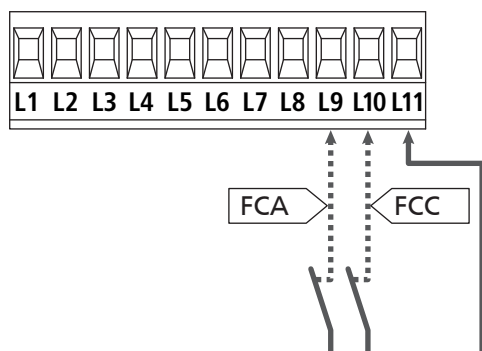
La centrale CITY4-EVO peut contrôler la course du portail grâce aux fins de course avec interrupteur.

Les fins de course peuvent être utilisés pour indiquer les limites de la course ou pour indiquer le point de départ du ralentissement.

- ☞ Pour activer la fonction et sélectionner le type de fonctionnement (limites de la course / début du ralentissement), modifier les réglages du paramètre $\text{F}\zeta.\text{E}\eta$

Raccorder les fins de course à la boîte de connexions de la centrale comme suit :

- Fin course en ouverture entre les bornes **L9** et **L11**
- Fin course en fermeture entre les bornes **L10** et **L11**



5.8 - ENCODEUR

Avec l'armoire CITY4-EVO il est possible d'utiliser des moteurs équipés d'encodeur pour le contrôle exact de la position des vantaux. En outre les encodeurs permettent de relever si le portail se bloque dans une position anormale à cause d'un obstacle.

⚠ Pour le fonctionnement de l'encodeur, il est indispensable que le vantail en position de fermeture s'appuie sur un arrêt mécanique.

À chaque fois que la centrale s'allume, la première commande de START fait fermer le portail pour réaligner les encodeurs (si la fermeture automatique est active, cette opération se produit automatiquement).

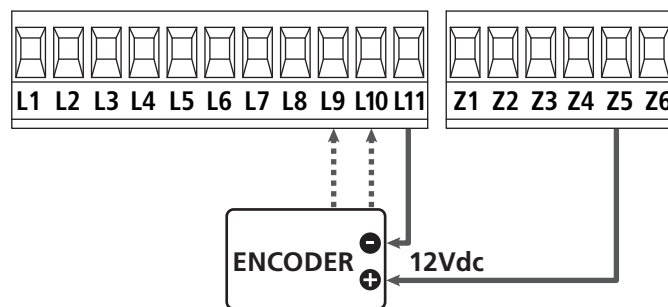
⚠ ATTENTION : Pour raccorder l'encodeur, l'on utilise les bornes des entrées de fin de course. Il n'est pas possible de brancher simultanément encodeur et fin de course.

⚠ ATTENTION: pour le passage des câbles des encodeurs NE PAS utiliser le caniveau de passage des câbles des moteurs.

⚠ ATTENTION : les encodeurs doivent être branchés en suivant les indications reportées ci-après. Un branchement incorrect du câble noir peut endommager le dispositif.

- Brancher le pôle négatif de l'alimentation (câble NOIR) des deux encodeurs sur la borne **L11**
- Brancher le pôle positif de l'alimentation (câble ROUGE) des deux encodeurs sur la borne **Z5**
- Brancher les câbles de signalisation de l'encodeur (BLEU / BLANC) aux bornes **L9** et **L10**

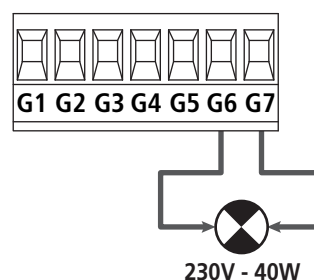
- ☞ Pour activer la fonction, modifier les réglages du paramètre $\text{E}\eta\zeta\alpha$



5.9 - CLIGNOTANT

CITY4-EVO prévoit l'emploi d'un clignotant à 230V - 40W (120V - 40W pour le modèle 120V) avec intermittence interne.

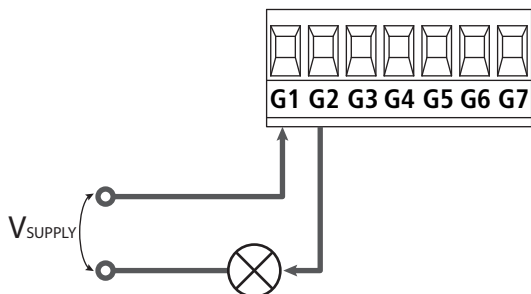
Brancher les câbles du clignotant aux bornes **G6** et **G7** de l'armoire.



5.10 - LUMIERES DE COURTOISIE

Grâce à la sortie COURTESY LIGHT la centrale CITY4-EVO permet de connecter un utilisateur (par exemple lumière de courtoisie ou lumières de jardin) actionné en manière automatique ou par actionnement de la spéciale touche émetteur. La sortie COURTESY LIGHT est un simple contact N.O. et n'as aucune alimentation.

Connecter les câbles aux bornes **G1** et **G2**.



Les fonctions dépendent de la programmation du paramètre **LUCi**, et du paramètre **AUS**.

Pour régler les fonctions, il faut programmer le paramètre **LUCi** de la façon suivante :

- L.LUC** : Le relais se ferme quand une commande ou télécommande de Start ou Start Piéton arrive et s'ouvre après le temps programmé.
- C.LUC** : Le relais reste fermé pour toute la durée du cycle d'ouverture / fermeture. Si cela arrive, une télécommande sur le canal 4 reste fermée pour le temps programmé à la rubrique **L.LUC**.

Si on modifie les programmations du paramètre **AUS**, la sortie COURTESY LIGHT peut être programmée comme sortie auxiliaire à laquelle il est possible d'associer une des logiques de fonctionnement suivantes :

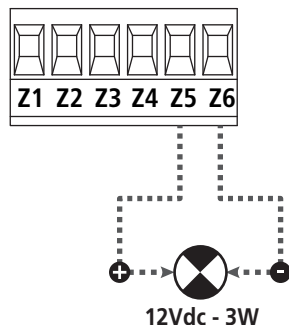
- mon** - MONOSTABLE : le relais reste fermé le temps que le signal de la télécommande arrive sur le canal 4.
- b.st** - BISTABLE : le relais change d'état chaque fois qu'une télécommande arrive sur le canal 4.
- t.m** - TIMER : le relais se ferme quand une télécommande arrive sur le canal 4 et s'ouvre après le temps programmé
- t.o.st** - BISTABLE+TIMER : le relais se ferme quand une télécommande arrive sur le canal 4 et s'ouvre après le temps programmé Si une deuxième télécommande arrive sur le canal 4 avant l'échéance du temps, le relais s'ouvre.

5.11 - LUMIÈRE EN BASSE TENSION

L'armoire de commande dispose d'une sortie à 12Vdc qui permet le branchement d'une charge jusqu'à 3W. Cette sortie peut être utilisée pour le branchement d'une lampe témoin, qui indique l'état du portail, ou pour un clignotant en basse tension.

Relier les câbles de la lampe témoin ou du clignotant en basse tension aux bornes **Z5 (+)** et **Z6 (-)**.

☞ Pour activer la fonction, modifier les réglages du paramètre **SP.R**



⚠ ATTENTION: respecter la polarité si le dispositif relié le demande.

5.12 - SERRURE ÉLECTRIQUE

Il est possible de monter une serrure électrique sur le portail pour assurer une bonne fermeture du vantail. Utiliser une serrure à 12V.

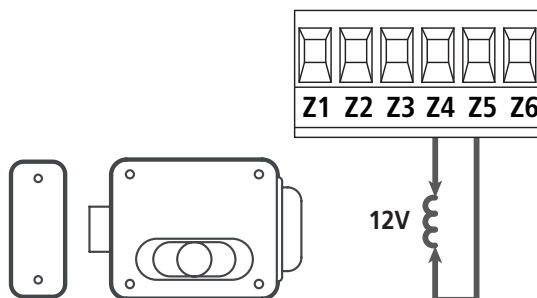
Brancher les câbles de la serrure aux bornes **Z4** et **Z5** de l'armoire.

☞ Pour modifier les temps d'intervention de la serrure, modifier les réglages des paramètres suivants :

- **L.SEr** temps serrure
- **L.RSE** temps anticipation serrure

Si la serrure électrique présente des difficultés dans les phases de déclenchement ou d'enclenchement, des fonctions pour faciliter ces opérations sont disponibles :

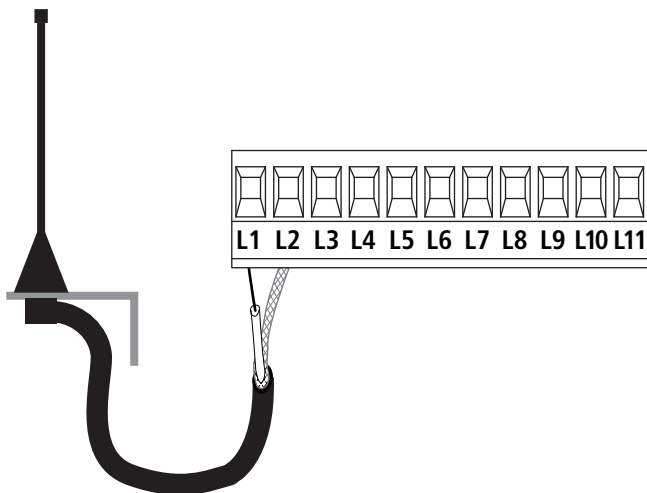
- 1. Temps coup de bélier** : avant de commencer une ouverture, le moteur est piloté en fermeture pour faciliter le décrochage de la serrure.
 - ☞ Pour activer cette fonction, régler le temps coup de bélier par le biais du paramètre **L.inu**
- 2. Temps de fermeture rapide après ralentissement** : une fois la phase de ralentissement terminée, l'armoire commande la fermeture à vitesse normale (sans ralentissement) pour faciliter l'enclenchement de la serrure.
 - ☞ Pour activer cette fonction, régler le temps de la fermeture rapide par le biais du paramètre **L.cuE**



5.13 - ANTENNE EXTERNE

On conseille d'utiliser l'antenne externe model ANS433 pour pouvoir garantir la portée maximal.

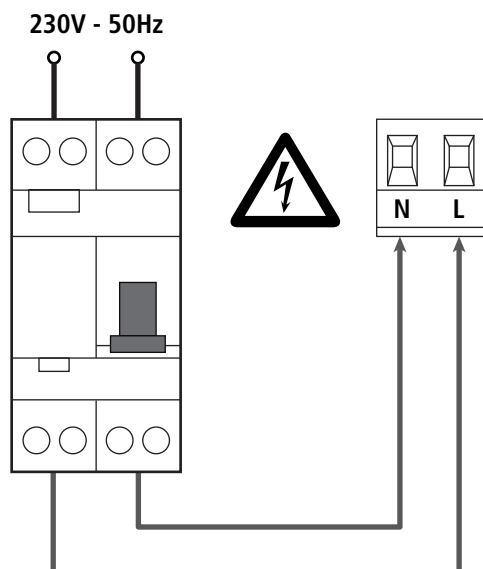
Brancher le pôle centrale de l'antenne au borne **L1** de l'armoire et le blindage au borne **L2**



5.14 - ALIMENTATION

L'armoire doit être alimenté en 230V 50 Hz (120V - 50/60Hz pour le model CITY4-120V), protégé avec interrupteur magnéto-thermique différentiel conforme aux normes de loi en vigueur.

Brancher les câbles d'alimentation aux bornieres **L** et **N**.



6 - RECEPTEUR EMBROCHABLE

CITY4-EVO est préparé pour le branchement d'un récepteur de la série MR.

ATTENTION: Faire bien attention au vers de branchement des modules extraibles.

Le module récepteur MR est doué de 4 canaux. A chacun on a associé un commande de l'armoire CITY4-EVO:

- CANAL 1 → START
- CANAL 2 → START PIÉTON
- CANAL 3 → STOP
- CANAL 4 → LUMIERES DE COURTOISIE

Les codes des émetteurs peuvent être mémorisés de deux façons :

1. Par la touche P1 présente sur le récepteur MR (veuillez lire les instructions fournies avec le récepteur)
2. Par le logiciel WINPPCL : pour exécuter la programmation, il faut connecter un PC à la centrale de commande. La connexion peut être exécutée via USB à l'aide d'un câble USB standard.

7 - CONNECTEUR USB

La centrale CITY4-EVO est équipée d'un connecteur USB pour le raccordement à un PC.

En utilisant le logiciel V2+ (version 2.0 ou supérieure) il est possible d'effectuer les opérations suivantes :

1. Mise à jour du micrologiciel de la centrale
2. Modification des paramètres de programmation
3. Lecture des informations de diagnostic

Si la centrale n'est pas alimentée, en connectant le câble USB à la centrale et au PC l'écran d'affichage s'allume et l'inscription **-USB** s'affiche : dans cette phase seules les opérations de programmation par le biais du PC peuvent être effectuées.

Si la centrale est alimentée, en connectant le câble USB à la centrale et au PC l'écran d'affichage continue à afficher le tableau de commande : dans cette phase les opérations de programmation par le biais du PC peuvent être effectuées ou bien le portail peut être commandé.

REMARQUE : pour effectuer la mise à jour du micrologiciel, il faut couper l'alimentation de réseau de la centrale (durant la mise à jour l'écran d'affichage est éteint).

Toutes les autres opérations peuvent être effectuées avec la centrale alimentée.

8 - INTERFACE ADI

La centrale CITY4-EVO est équipée d'une interface avancée ADI 2.0, qui permet le raccordement avec une série de modules optionnels.

Se référer au catalogue V2 pour voir quels modules optionnels sont disponibles pour cette centrale.

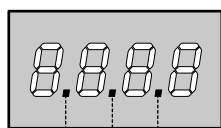
ATTENTION: Pour l'installation des modules optionnels, lire attentivement les notices que vous trouvez avec.

Pour quelques dispositifs il est possible de configurer le mode avec lequel ils s'interfaçent avec l'armoire de commande, en outre il est nécessaire d'activer l'interface pour faire en sorte que l'armoire de commande tienne compte des signalisations qui arrivent du dispositif ADI.

Se référer au menu de programmation **1.8di** pour activer l'interface ADI et accéder au menu de configuration du dispositif.

Le dispositif ADI peut signaler des alarmes de type photocellule, barre palpeuse ou stop:

- **Alarme type photocellule** - le "point" indiqué dans le dessin clignote : le portail s'arrête, quand l'alarme cesse il repart en ouverture.
- **Alarme type barre palpeuse** - le "point" indiqué dans le dessin clignote : dans le portail il inverse le mouvement pendant 3 secondes.
- **Alarme type stop** - le "point" indiqué dans le dessin clignote : le portail s'arrête et il ne peut pas repartir tant que l'alarme ne cesse de sonner.



ALARME STOP.....
ALARME PHOTOCELLULE.....
ALARME BARRE PALPEUSE.....

L'interface ADI 2.0 permet le fonctionnement en modalité avancée, qui s'active automatiquement si un dispositif ADI 2.0 est raccordé sur le connecteur dédié.

Dans cette modalité, l'on peut raccorder jusqu'à 8 dispositifs de manière simultanée qui doivent être reconnus par la centrale par le biais de la procédure d'apprentissage **SCAN** disponible dans le menu **1.8di**.

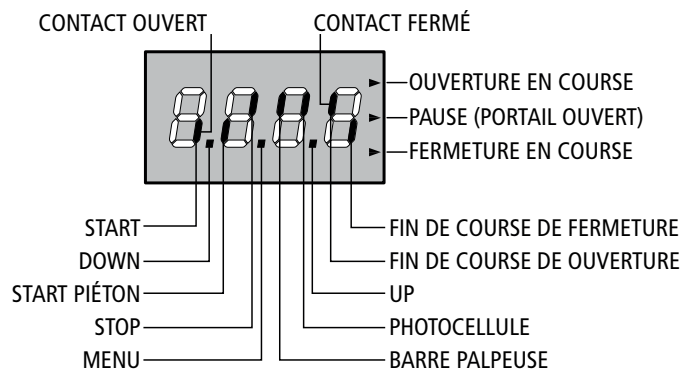
REMARQUE : Chaque fois qu'un dispositif ADI est ajouté ou enlevé, il faut répéter la procédure de détection pour mettre la centrale à jour.

9 - PANNEAU DE CONTROLE

Quand on active l'alimentation, l'armoire vérifie le correct fonctionnement de l'écran, en allumant tous les segments pour 1 sec. **8.8.8.8**.

Par la suite, il est possible de visualiser l'identification de la centrale de commande (**Evo4**) et la version du micro-logiciel (**Pr 1.0**).

A la fin de ce test vient visualisé le panneau de contrôle.



Le panneau de contrôle signale l'état physique des contacts à la plaque à bornes et des touches de programmation: si le segment vertical en haut est allumé, le contact est fermé; si le segment vertical en bas est allumé, le contact est ouvert (le dessin indiqué ci dessus illustre le cas où les entrées: FIN DE COURSE, PHOTOCELLULE, BARRE PALPEUSE et STOP ont été toutes raccordées correctement).

Les points entre les chiffres de l'afficheur indiquent l'état des boutons de programmation: quand on presse une touche, le point relatif s'allume.

REMARQUE : les "points" entre les chiffres servent également à signaler l'état des dispositifs de sécurité à distance contrôlés par le module ADI.

Les flèches à droite de l'afficheur indiquent l'état du portail:

- La flèche plus en haut s'allume quand le portail est en phase d'ouverture. Si elle clignote elle indique que l'ouverture a été causée par l'intervention d'un dispositif de sûreté (barre palpeuse ou détecteur d'obstacles).
- La flèche centrale indique que le portail est en état de repos. Si elle clignote cela signifie que le comptage du temps pour la fermeture automatique est actif.
- La flèche plus en bas s'allume quand le portail est en phase de fermeture. Si elle clignote cela indique que la fermeture a été causée par l'intervention d'un dispositif de sûreté (barre palpeuse ou détecteur d'obstacles).

9.1 - EMBLI DES TOUCHES DOWN ET UP POUR LA PROGRAMMATION

La programmation des fonctions et des temps de l'armoire est faite dans un menu propre de configuration au quel on peut accéder et dans le quel on peut se bouger à travers les touches DOWN, MENU et UP en bas de l'écran.

⚠ ATTENTION: En dehors du menu de configuration, en pressant la touche UP on active une commande de START, en pressant la touche DOWN on active une commande de START PIÉTON.

En maintenant pressée la touche MENU les 5 menus principaux suivants défilent à l'écran:

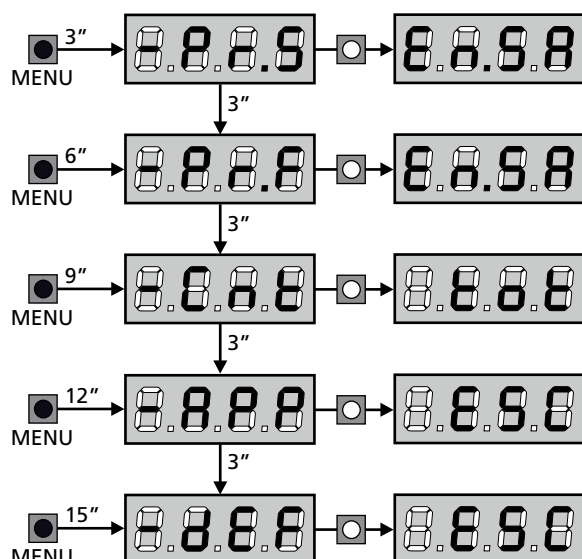
- Pr.S PROGRAMMATION DE BASE (menu SHORT) : seuls les paramètres utiles pour une programmation de base sont affichés
- Pr.F PROGRAMMATION AVANCÉE (menu FULL): tous les paramètres du menu de programmation sont affichés
- Cnt COMPTEURS
- RPP AUTO-APPRENTISSAGE TEMPS DE TRAVAIL
- dEF CHARGEMENT DES PARAMÈTRES DE DÉFAUT

Pour entrer dans un des 5 menus principaux il suffit de relâcher la touche MENU quand le menu concerné est visualisé à l'écran.

Pour se déplacer à l'intérieur des 5 menus principaux presser la touche UP ou DOWN pour le défilement des diverses options de menu; En pressant la touche MENU on visualise la valeur actuelle de l'option sélectionnée et on peut éventuellement la modifier.

● TOUCHE PRESSÉE

○ TOUCHE RELÂCHÉE



⚠ ATTENTION: Si on n'opère pour plus d'une minute, la centrale sort de la modalité de programmation sans sauvegarder les nouvelles données et les modifications seront perdues.

10 - CONFIGURATION RAPIDE

Ce paragraphe illustre une procédure rapide pour configurer l'armoire de commande et la mettre immédiatement en oeuvre. On conseille de suivre du début ces notices, pour vérifier rapidement le correct fonctionnement de l'armoire, du moteur et des accessoires.

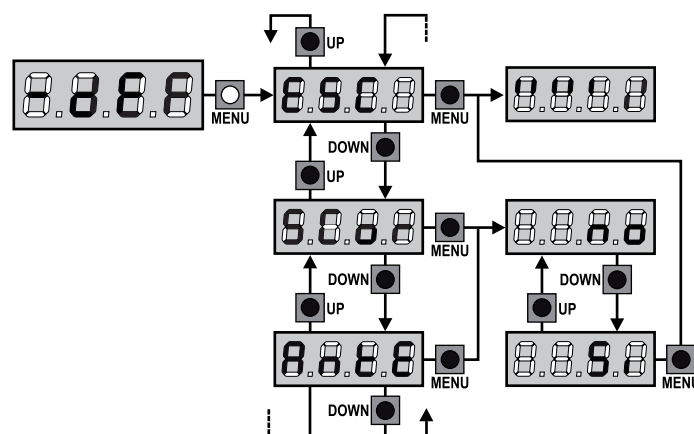
1. Configurer les paramètres STOP, Fctio, Cost en fonction des sécurités installées sur le portail
2. Vérifier que le branchement du moteur soit correct :
 - a. Alimenter la centrale et activer l'automatisation avec une commande de START : le moteur doit se déplacer en ouverture
 - b. Si la direction de mouvement est erronée, inverser les câbles d'ouverture / fermeture du moteur
4. Démarrer le cycle d'auto-apprentissage (chapitre 12)
5. Vérifier le fonctionnement correct de l'automatisation et si nécessaire modifier la configuration des paramètres désirés.

11 - CHARGEMENT DES PARAMÈTRES PAR DÉFAUT

En cas de besoin, il est possible de réinitialiser tous les paramètres à leur valeur par défaut (voir le tableau récapitulatif final).

⚠ ATTENTION: Cette procédure entraîne la perte de tous les paramètres personnalisés.

1. Maintenir enfoncée la touche MENU jusqu'à quand l'afficheur visualise - dEF
2. Relâcher la touche MENU: l'afficheur visualise ESC (presser la touche MENU uniquement si l'on désire sortir de ce menu)
3. - Si la centrale commande un portail à vantail, appuyez sur la touche UP : l'écran affiche RnEtE
- Si la centrale commande un autre type d'automatisation, appuyez sur la touche DOWN : l'écran affiche SCor
4. Presser la touche MENU: L'afficheur visualise no
5. Presser la touche DOWN: L'afficheur visualise Si
6. Presser la touche MENU: tous les paramètres sont réécrits avec leur valeur de défaut (chapitre 16) et l'afficheur visualise le panneau de contrôle



12 - AUTO-APPRENTISSAGE DES TEMPS DE TRAVAIL

Ce menu permet de mémoriser automatiquement les temps pour ouvrir et fermer le portail. En outre, les positions des encodeurs sont mémorisées, si activés.

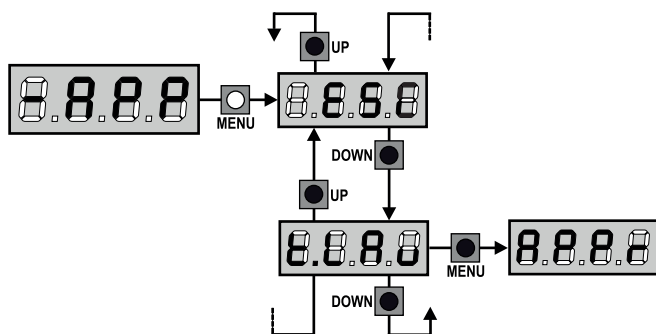
⚠ ATTENTION : avant de démarrer la procédure il faut vérifier les points suivants :

- **Fin de course et encodeur** : ces dispositifs, s'ils sont installés, doivent être activés par le biais des menus prévus à cet effet (FC.En, Enco).
- **Interface ADI désactivée (PAR DÉFAUT)** : l'interface ADI doit être désactivée par le biais du menu i.Rdi.
- **Modalité de fonctionnement STANDARD (PAR DÉFAUT)** : le paramètre SErE doit être réglé sur SERN

⚠ ATTENTION: Si la fonction ZONE D'OMBRE DE LA PHOTOCELLULE est active, une intervention éventuelle ne re-ouvre pas le portail; la centrale règle automatiquement les paramètres de la zone d'ombre de sorte que la photocellule soit désactivée au passage du portail dans la zone de son intervention.

Positionner le vantail à mi-course et procéder avec les points qui suivent :

1. Maintenir enfoncée la touche MENU jusqu'à quand l'afficheur visualise **-APP**
2. Relâcher la touche MENU: l'afficheur visualise **ESC** (presser la touche MENU uniquement si l'on désire sortir de ce menu)
3. Presser la touche DOWN: l'afficheur visualise **E.LRu**
4. Presser la touche MENU pour démarrer le cycle d'auto-aprentissage des temps de travail.

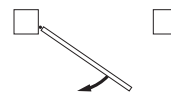


FIN DE COURSE OU CAPTEUR OBSTACLES ACTIVÉ

1. La porte est fermée jusqu'à ce qu'intervienne le fin de course ou que le capteur d'obstacles détecte que la porte est bloquée



2. Une manœuvre d'ouverture est effectuée, l'opération se termine lorsqu'intervient le fin de course ou que le capteur détecte que la porte est bloquée



3. Une manœuvre de fermeture est effectuée, l'opération se termine lorsqu'intervient le fin de course ou que le capteur détecte que la porte est bloquée



4. Les paramètres détectés sont mémorisés et la centrale est prête à être utilisée

AUCUN FIN DE COUSE ET CAPTEUR OBSTACLES DÉSACTIVÉ

ATTENTION : dans ce cas, les limites de la course doivent être signalées avec une commande de START

1. La porte est fermée jusqu'à ce que la centrale reçoive une commande de START



2. Une manœuvre d'ouverture est effectuée, l'opération se termine lorsque la centrale reçoit la commande de START



3. Une manœuvre de fermeture est effectuée, l'opération se termine lorsque la centrale reçoit la commande de START



4. Les paramètres détectés sont mémorisés et la centrale est prête à être utilisée

13 - LECTURE DU COMPTEURS DE CYCLES

L'armoire CITY4-EVO tiens le compte des cycles d'ouverture du portails complétés et si souhaité, signale la nécessité d'entretien après un nombre fixé de manoeuvres.

Il y a a disposition 3 compteurs:

- Totalisateur des cycles d'ouverture complétés qu'on peut pas le mettre a zéro (option **ΣοΣ** de la voix **-ΣοΣ**)
- Compteur dégressif des cycles que manquent à la prochaine entretien (option **ΣΕΡυ** de la voix **-ΣοΣ**). Ce deuxième compteur peut être programmé avec le valeur souhaité.
- Compteur des évènements (option **ΕυΕη**, voir le chapitre 14)

Pour accéder au menu, suivre les indications suivantes:

1. Maintenir enfoncée la touche MENU jusqu'à quand l'afficheur visualise **-ΣοΣ**
2. Relâcher la touche MENU: l'afficheur visualise **ΣοΣ**

Le schéma suivante montre la procédure pour lire le totalisateur, lire le nombre de cycle manquant à la prochaine entretien et programmer le nombre de cycle manquant à la prochaine entretien (dans l'exemple l'armoire a complété 12451 cycles et manquent 1300 cycles a la prochaine entretien).

L'**aire 1** représente la lecture du compte totale des cycles complétés: avec les touches UP et DOWN est possible alterner la visualisation des milliers ou des unités.

L'**aire 2** représente la lecture du nombre des cycles manquants à la prochaine entretien: le valeur est arrondi à la centaine.

L'**aire 3** représente l'établissement de ce dernier compteurs: à la première pression de la touche UP ou DOWN, la valeur en cours du compteur est arrondi aux mille, chaque pression successive augmente le réglage de 1000 unités ou le diminue de 100. Le comptage précédemment visualisé est perdu.

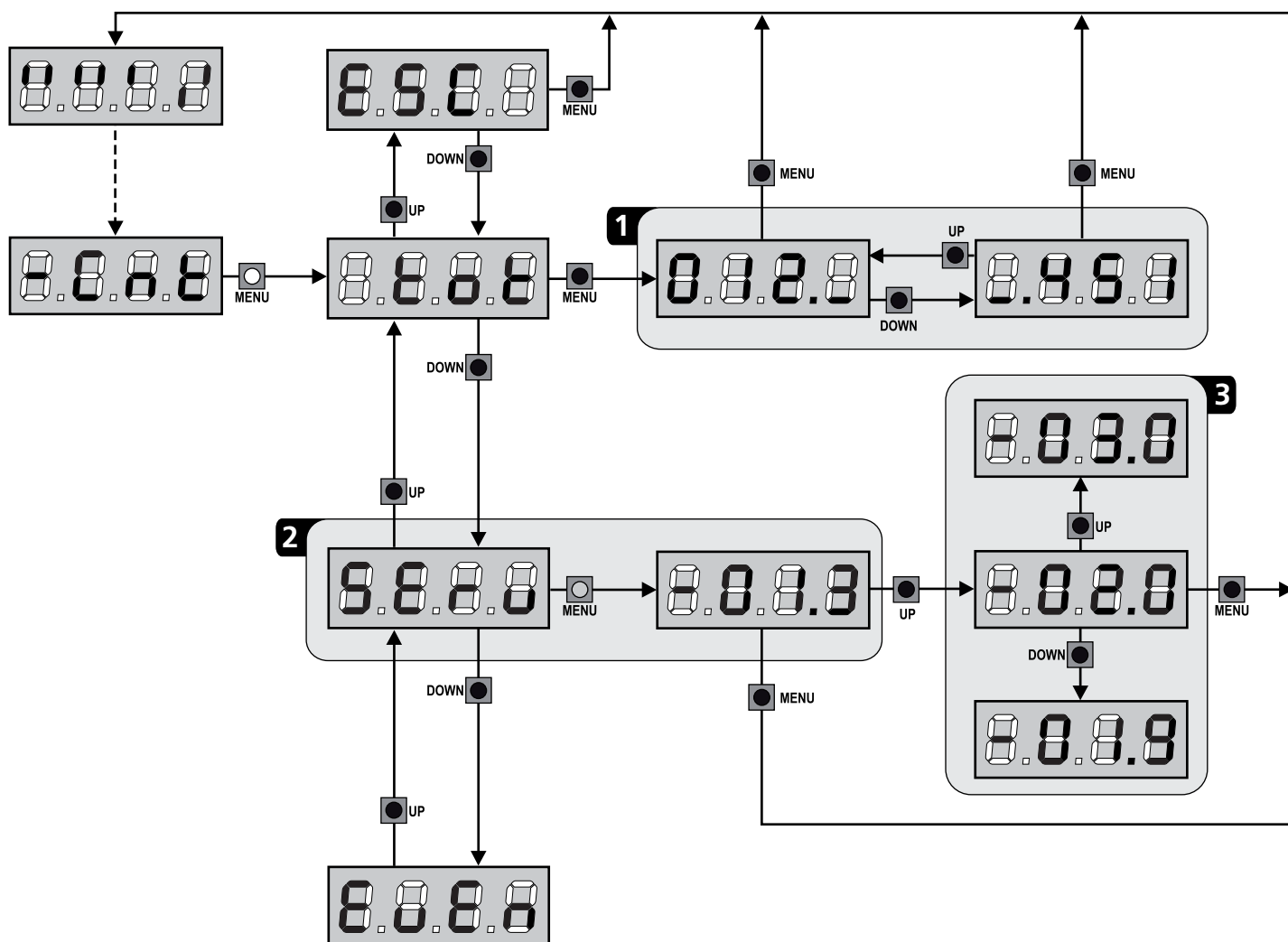
13.1 - SIGNALISATION DE LA NÉCESSITÉ D'ENTRETIEN

Quand le compteur des cycles manquant à la prochaine entretien arrive à zéro, l'armoire signale la requête d'entretien à travers un clignotement préalable supplémentaire de 5 seconds.

La signalisation viens répété au début de chaque cycle d'ouverture, jusqu'à quand l'installateur n'accède au menu de lecture et établissement du compteur, en programmant éventuellement le nombre de cycle après le quel sera à nouveau demandée l'entretien.

Si ne viens pas établi un nouveau valeur (on laisse le compteur à zéro), la fonction de signalisation de la requête de entretien est des-habilitée et la signalisation ne viens plus répété.

⚠ ATTENTION: les opération d'entretien doivent être faites seulement par personnel qualifié.



14 - DIAGNOSTIC (LECTURE DES ÉVÈNEMENTS)

Pour exécuter un diagnostic sur le fonctionnement de l'installation, la centrale CITY4-EVO mémorise les événements qui interfèrent avec le fonctionnement normal de l'automatisation.

Les événements sont mémorisés selon le niveau d'importance programmé pour le paramètre E.u.m

En utilisant le logiciel V2+ (connexion via USB), il est possible d'afficher les 127 derniers événements.

En utilisant l'écran de la centrale de commande, il est possible d'afficher les 32 derniers événements.

Pour accéder au menu, suivre les indications suivantes:

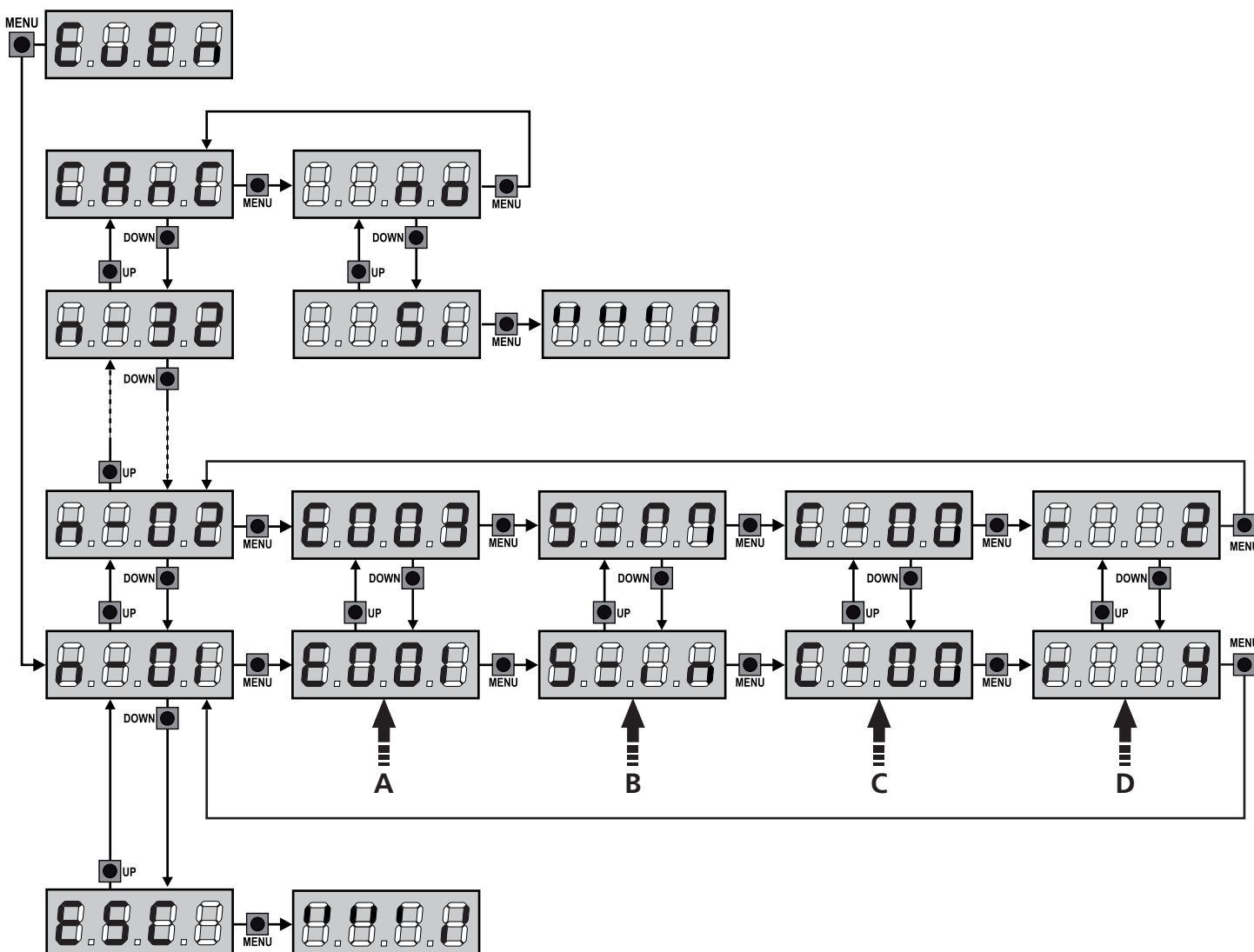
1. Maintenir enfoncée la touche MENU jusqu'à quand l'afficheur visualise **-CnE**
2. Relâcher la touche MENU: l'afficheur visualise **EoE**
3. Appuyer 2 fois sur la touche DOWN: l'écran affiche **E.u.E**
4. Appuyer sur la touche MENU pour afficher la liste des événements

Les événements sont numérotés en ordre croissant, du **n-01** au **n-32**. En sélectionnant l'évènement et en appuyant sur la touche MENU, il est possible d'afficher les informations suivantes :

- A - CODE ÉVÈNEMENT**
Le code visualisé permet de définir le type d'évènement survenu (veuillez vous référer au tableau à la page suivante)
- B - ÉTAT AUTOMATISATION**
S = F E portail fermé
S = A P portail en phase d'ouverture
S = P A portail en pause
S = C h portail en phase de fermeture
S = i n centrale en phase d'initialisation
S = m centrale en phase de programmation
S = S b centrale en attente
- C - CYCLES APRÈS L'ÉVÈNEMENT**
Ce compteur affiche le nombre de cycles complétés après que l'évènement est survenu.
C - 00 signifie que l'évènement est survenu pendant le cycle en cours qui a été interrompu.
C - 99 signifie qu'après l'évènement, 99 cycles ou plus ont été complétés.
- D - RÉPÉTITIONS**
Ce compteur indique le nombre de fois que l'évènement s'est répété pendant le même cycle (**r - 0** signifie que l'évènement n'est survenu qu'une seule fois)

Pour sortir du menu, sélectionnez **ESC** et appuyez sur le bouton MENU pour confirmer

Pour supprimer tous les événements mémorisés, sélectionnez **CRnE**, appuyez sur la touche MENU et sélectionnez **S** pour confirmer

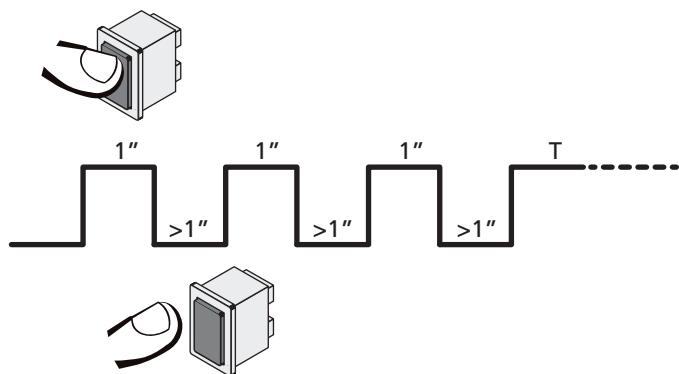


CODE ÉVÈNEMENT	DESCRIPTION	NIVEAU	ÉCRAN
E001	Le microprocesseur s'est réinitialisé	0	
E002	Accès au menu de programmation de la centrale	0	
E003	Chargement des paramètres par DÉFAUT	0	
E004	Auto apprentissage des temps de travail	0	
E015	Commande du STOP	2,3,4	StoP
E019	Commande du STOP virtuelle (commande provenant d'un dispositif ADI)	3	ADi
E020	Erreur du test TRIAC	1	Err2
E032	Erreur du test des photocellules détectée sur l'entrée FOTO	1	Err3
E037	Commande photocellule FOTO	2,3,4	Foto
E039	Commande photocellule virtuelle (commande provenant d'un dispositif ADI)	2,3,4	ADi
E041	Erreur fin de course en ouverture	1	Err4
E042	Erreur fin de course en fermeture	1	Err4
E045	Séquence erronée de fin de course	2	inE
E046	Commande refusée parce que déjà en fin de course	3	APER / ChiU
E052	Erreur du test des barres détectée sur l'entrée COST	1	Err5
E057	Commande barre de sécurité COST	2,3,4	Cost
E059	Commande barre de sécurité virtuelle (commande provenant d'un dispositif ADI)	2,3,4	ADi
E066	Intervention de l'ampérométrie en ouverture	2	SEn5
E067	Intervention de l'ampérométrie en fermeture	2	SEn5
E068	Trois obstacles détectés en fermeture	2	SEn5
E080	Erreur pendant la procédure d'auto apprentissage	1	Err8
E090	Tentative d'accès au menu de programmation bloquée via CL1+	1	Err9
E100	Erreur détectée sur les dispositifs de sécurité contrôlés via interface ADI	1	Er10
E200	Inversion de mouvement causée par une commande	2	StEt
E201	Commande START sur bornes	4	
E202	Commande START PIÉTON sur bornes	4	
E203	Commande START à partir du dispositif ADI	4	
E209	Émetteur canal 1	4	EE1
E210	Émetteur canal 2	4	EE2
E211	Émetteur canal 3	4	EE3
E212	Émetteur canal 4	4	EE4
E240	Fermeture du portail en raison du dépassement de temps d'inactivité imposé dans le paramètre t.inR	5	
E241	La fermeture pour inactivité a été retardée	5	
E242	Commande de la fonction ENERGY SAVING	5	

15 - FONCTIONNEMENT HOMME MORT D'URGENCE

Ce mode de fonctionnement peut être utilisé afin de déplacer la grille en mode homme mort dans des cas particuliers tels que l'installation/l'entretien ou un éventuel dysfonctionnement des photocellules, barres palpeuses, fins de course ou encoder.

Pour activer la fonction, vous devez envoyer une commande de START pendant 3 fois (les commandes doivent durer au moins 1 seconde; la pause entre les commandes doit durer au moins 1 seconde).



La quatrième commande START active le portillon en mode AUTOMATIQUE (homme mort); pour déplacer le portillon maintenir la commande START active pendant la durée de la manœuvre (tempo T). La fonction s'éteint automatiquement après 10 secondes d'inactivité de la porte.

REMARQUE : si le paramètre **SETE** est configuré sur **SEAN**, la commande Start, (générée depuis les bornes ou depuis la télécommande) permet d'ouvrir et de fermer alternativement la grille (à la différence du mode homme mort normal).

16 - CONFIGURATION DE L'ARMOIRE DE COMMANDE

La programmation des fonctions et des temps de l'armoire est faite dans un menu propre de configuration au quel on peut accéder et dans le quel on peut se bouger à travers les touches DOWN, MENU et UP en bas de l'écran.

Le menu de programmation consiste en une liste de paramètres configurables; le sigle qui s'affiche à l'écran indique le paramètre actuellement sélectionnée.

- En appuyant la touche DOWN au paramètre suivant
- En appuyant la touche UP on retourne au paramètre précédent
- Appuyant la touche MENU on visualise la valeur actuelle du paramètre sélectionné et on peut éventuellement la modifier

Sur la base des exigences de l'installation, il est possible d'activer le menu de programmation SHORT ou FULL.

Le menu SHORT est composé seulement des paramètres utiles pour une programmation de base, alors que le menu FULL est composé de tous les paramètres du menu de programmation (les paramètres présents seulement dans le menu FULL sont signalés dans le tableau).

Pour activer le menu de programmation SHORT maintenir enfoncée la touche MENU jusqu'à ce que l'écran affiche **-Pr.S**; en relâchant la touche la centrale affiche le premier paramètre du menu **En.SR**

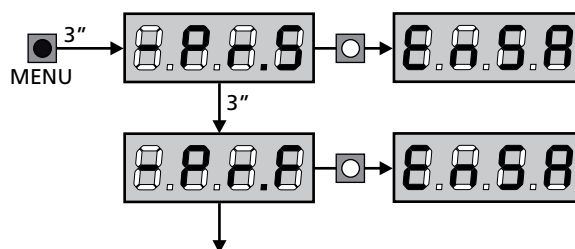
Pour activer le menu de programmation FULL maintenir enfoncée la touche MENU jusqu'à ce que l'écran affiche **-Pr.F**; en relâchant la touche la centrale affiche le premier paramètre du menu **En.SR**



Le dernier paramètre du (**FinE**) permet de mémoriser les modifications effectuées et retourner au fonctionnement normal de la centrale.


Pour mémoriser toute modification, il est impératif de sortir de programmation en validant le paramètre **FinE**.




⚠ ATTENTION: Si aucun des boutons de programmation n'est pressé pendant plus d'une minute, l'armoire sort automatiquement de programmation et les paramètres modifiés ne seront pas mémorisés

REMARQUE : En maintenant la touche UP enfoncée les paramètres du menu de programmation défilent rapidement en arrière jusqu'à ce que la rubrique **EnSR** soit affichée. En maintenant la touche DOWN enfoncée les paramètres du menu de programmation défilent rapidement en avant jusqu'à ce que la rubrique **FinE** soit affichée.






PARAMÈTRE	VALEUR	DESCRIPTION	AntE	SCor	MEMO
En.SA		<p>Fonction ENERGY SAVING Lorsque la fonction est active et lorsque le module LOW ENERGY est installé, la centrale désactive l'écran, <u>les photocellules et tous les dispositifs alimentés par la boîte de connexions dans des conditions déterminées.</u></p> <p>REMARQUES : si le module LOW ENERGY n'est pas installé, la centrale désactive seulement l'écran.</p> <p>La centrale active la modalité ENERGY SAVING dans les conditions suivantes :</p> <ul style="list-style-type: none"> • 5 sec. après la fin d'un cycle de travail • 5 sec. après une ouverture (si la fermeture aut. n'est pas activée) • 30 sec. après la sortie du menu de programmation <p>La centrale sort de la modalité ENERGY SAVING dans ces cas :</p> <ul style="list-style-type: none"> • Un cycle de travail est activé • Si l'une des touches de l'armoire de commande est pressée 	no	no	
	no	Fonction désactivée			
	Si	Fonction activée			
Et.AP		Temps ouverture vantail	20.0"	20.0"	
	0.0" - 5'00	Temps réglable de 0 secondes à 5 minutes			
Et.Ch		Temps de fermeture vantail	21.0"	21.0"	
	0.0" - 5'00	Temps réglable de 0,5 secondes à 2 minutes REMARQUE: Pour éviter que le vantail ne se ferme complètement, est conseillé d'établir un temps plus long de ceux d'ouverture Et.AP			
Et.APP		Temps ouverture partielle (accès piétonne)	6.0"	6.0"	
	0.0" - 2'00	S'il reçoit un commande de Start Piétonne, l'armoire ouvre le vantail pour un temps réduit. Le maximum du temps qu'on peut établir est Et.AP			
Et.ChP		Temps de fermeture partielle (accès piétonne)	7.0"	7.0"	
	0.0" - 2'00	En cas de ouverture partielle, l'armoire utilise ce temps de fermeture. Le temps maximum qu'on peut établir est Et.Ch. REMARQUE: pour éviter que le vantail ne se ferme complètement, est conseillé d'établir un temps plus long de ceux d'ouverture Et.APP			
Et.SEr		Temps serrure	2.0"	no	
	0.5" - 1'00	Avant que démarre l'ouverture, l'armoire excite l'électro-serrure pour la débloquent et permettre le mouvement du portail. Le temps Et.SEr détermine la durée de l'excitation.  ATTENTION: Si le portail n'est pas doué d'électro-serrure, établir le valeur no			
	no	Fonction désactivée			
SEr.S		Modalité serrure silencieuse	Si	Si	
	Si	Fonction activée (140 Hz)			
	no	Fonction désactivée (50 Hz)			
Et.ASE		Temps avance serrure	1.0"	0.0"	
	0.0" - 1'00	Quand l'électro-serrure est excitée, le portail reste ferme pour le temps Et.ASE, ceci pour faciliter le déblocage. Si le temps Et.ASE est inférieur à Et.SEr, l'excitation de la serrure continue et les vantaux commencent à bouger.  ATTENTION: Si le portail n'est pas doué d'électro-serrure, établir le valeur 0.0"			

PARAMÈTRE	VALEUR	DESCRIPTION	AntE	SCor	MEMO
É.inu		Temps coup de bélier	no	no	
	no	Fonction désactivée			
	0.5" - 1'00	Pour faciliter le déblocage de l'électro-serrure peut être utile gérer pour un court délai en fermeture le moteur avant de commencer l'ouverture. L'armoire commande le moteur en fermeture pour le temps établi			
É.PrE		Temps pré-clignotement	1.0"	1.0"	
	0.5" - 1'00	Avant de chaque mouvement du portail, le clignotant viens activé pour le temps É.PrE, pour signaler que commence le mouvement			
	no	Fonction désactivée			
É.PCh		Temps de pré-clignotement différent pour la fermeture	no	no	
	no	Temps de pré-clignotement égal à É.PrE			
	0.5" - 1'00	Si l'on assigne une valeur à ce paramètre, l'armoire de commande activera le pré-clignotement avant la phase de fermeture pour le temps pré réglé			
PoE		Puissance moteur	60	60	
	30 - 100	Le valeur visualisé montre le pourcentage face à la puissance maximum du moteur.  ATTENTION: Si on utilise un moteur hydraulique établir le valeur 100			
SPUn		Démarrage Quand le portail est ferme et commence à bouger, il est contrasté par la force d'inertie initiale, en conséquence si le portail est très lourd, on risque que les vantaux ne bougent pas. Si on active la fonction DEMARRAGE, dans le 2 premiers seconds du mouvement de chaque portail, l'armoire ne considère pas le valeur PoE et gère le moteur au maximum de la puissance pour gagner l'inertie du portail.	Si	Si	
	Si	Fonction activée			
	no	Fonction désactivée			
rRM		Rampe de démarrage	4	4	
	0 - 6	Pour ne pas solliciter excessivement le moteur, au début du mouvement la puissance est augmentée graduellement, jusqu'à atteindre la valeur introduite ou le 100% si le démarrage pleine puissance est activé. Plus haute est la valeur introduite, plus longue est la durée de la rampe, c'est-à-dire plus de temps est nécessaire pour atteindre la valeur de puissance nominale			
rRAP		Ralentissement en ouverture	25	15	
	no	Fonction désactivée			
	1 - 50	Ce menu permet de régler le pourcentage de la course qui est exécutée à la vitesse réduite pendant le dernier parcours d'ouverture			
rRCh		Ralentissement en fermeture	25	15	
	no	Fonction désactivée			
	1 - 50	Ce menu permet de régler le pourcentage de la course qui est exécutée à la vitesse réduite pendant le dernier parcours de fermeture			


PARAMÈTRE	VALEUR	DESCRIPTION	AntE	SCor	MEMO
t.cuE		Temps de fermeture vite après le ralentissement	0.0"	0.0"	
	0.0" - 5.0"	<p>Si on va établir un temps de ralentissement différent de 0, il est possible que la vitesse du portail ne soit pas suffisante à faire déclencher la serrure pendant la fermeture.</p> <p>Si cette fonction est habilitée, après la fin de la phase de ralentissement, l'armoire commande la fermeture à vitesse normale (sans ralentissement) pour le temps établi, et après gère l'ouverture pour une fraction de second pour éviter de laisser le moteur sous effort.</p> <p> ATTENTION: Si le portail n'est pas doué d'électroserrure, établir le valeur 0</p>			
tE.M		<p>Activation du test moteur</p> <p>La centrale effectue un test de fonctionnement sur le moteur avant de démarrer l'automatisme.</p> <p> ATTENTION: désactiver cette fonction seulement s'il faut effectuer des manœuvres d'urgence</p>	Si	Si	
	Si	Fonction activée			
	no	Fonction désactivée			
St.AP		<p>Start en ouverture</p> <p>Ce menu permet d'établir le comportement de l'armoire s'il reçoit un commande de Start pendant la phase d'ouverture.</p>	PAUS	PAUS	
	PAUS	Le portail s'arrête et entre en pause			
	ChiU	Le portail commence immédiatement à se fermer			
	no	Le portail continue à s'ouvrir (le commande est ignoré)			
St.Ch		<p>Start en fermeture</p> <p>Ce menu permet d'établir le comportement de l'armoire s'on reçoit un commande de Start pendant la phase de fermeture</p>	StoP	StoP	
	StoP	Le portail s'arrête et le cycle est considéré terminé			
	APEr	Le portail se re-ouvre			
St.PR		<p>Start en pause</p> <p>Ce menu permet d'établir le comportement de l'armoire s'il reçoit un commande de Start pendant que le portail est ouvert ou en pause</p>	ChiU	ChiU	
	ChiU	Le portail commence à se refermer			
	no	Le commande est ignoré			
	PAUS	Le temps de pause est rechargé			
SPAP		<p>Start piétonne en ouverture partielle</p> <p>Ce menu permet d'établir le comportement de l'armoire s'il reçoit un commande de Start Piétonne pendant la phase d'ouverture partielle.</p> <p> ATTENTION: Un commande de Start reçu en n'importe quelle phase de l'ouverture cause une ouverture totale; le commande de Start Piétonne est toujours ignoré pendant une ouverture totale</p>	PAUS	PAUS	
	PAUS	Le portail s'arrete et entre en pause			
	ChiU	Le portail commence à se refermer			
	no	Le portail continue à s'ouvrir (le commande est ignoré)			
Ch.AU		Fermeture automatique	no	no	
	no	Fonction désactivée			
	0.5" - 20.0'	Le portail referme après le temps de présélection			

PARAMÈTRE	VALEUR	DESCRIPTION	AntE	SCor	MEMO
Ch.Er		Fermeture après le passage Cette fonction permet d'avoir une fermeture rapide après le passage à travers du portail, donc on utilise d'habitude un temps inférieur à Ch.AU	no	no	
	no	Fonction désactivée			
	0.5" - 20.0'	Le portail referme après le temps de présélection			
PA.Er		Pause après le passage Afin de rendre le plus bref possible le temps pendant lequel le portail reste ouvert, il est possible de faire arrêter le portail dès que le passage devant les photocellules est détecté. Si le fonctionnement automatique est activé, le temps de pause est Ch.Er	no	no	
	no	Fonction désactivée			
	Si	Fonction activée			
LUCi		Lumières de courtoisie Ce menu permet de programmer le fonctionnement des lumières de courtoisie en mode automatique durant le cycle de fonctionnement du portail	t.LUC	t.LUC	
	no	Fonction désactivée			
	t.LUC	Fonctionnement temporisé (de 0,0" à 20'0)	1'00	1'00	
	CiCL	Feux allumés pour toute la durée du cycle			
AUS		Canal Auxiliaire Ce menu permet de programmer le fonctionnement du relais de mise en marche des feux de courtoisie par le biais d'une télécommande mémorisée sur le canal 4 du récepteur	Mon	Mon	
	Mon	Fonctionnement monostable			
	b.St	Fonctionnement bistable			
	t.M	Fonctionnement temporisé (temps programmable de 0 à 20'0)			
	t.oUt	Fonctionnement bistable + temporisé (temps programmable de 0 à 20'0)			
SPiA		Lumières en basse tension Ce menu permet de régler le fonctionnement de la sortie de lumières en basse tension	no	no	
	no	Fonction désactivée			
	W.L.	Fonction lampe témoin: il indique en temps réel l'état du portail, le type clignotement indique les quatre conditions possibles: - PORTAIL À L'ARRET lumière éteinte - PORTAIL EN PAUSE la lumière est toujours allumée - PORTAIL EN OUVERTURE la lumière clignote lentement (2Hz) - PORTAIL EN FERMETURE la lumière clignote rapidement (4Hz)			
	FLSh	Fonction clignotant (fréquence fixe)			
LP.PA		Clignotant en pause	no	no	
	no	Fonction désactivée			
	Si	Le clignotant fonctionne aussi pendant le temps de pause (portail ouvert avec fermeture automatique activée)			

PARAMÈTRE	VALEUR	DESCRIPTION	AntE	SCor	MEMO
StEt		Fonctionnement des entrées de commande START et START P. Ce menu permet de choisir le mode de fonctionnement des entrées START et START P. (voir chapitre 5.4)	StAn	StAn	
	StAn	Mode standard			
	no	Les entrées Start sur bornes sont des-habilitées. Les entrées fonctionnent selon le mode StAn			
	APCh	Mode Ouvre/Ferme			
	PrES	Mode Homme mort			
	oroL	Mode Horloge			
StoP		Entree stop	no	no	
	no	L'entrée STOP est désactivée			
	ProS	La commande de STOP arrête le portail: lors de la commande de démarrage suivante le portail reprend le mouvement dans la direction initiale			
	inuE	La commande de STOP arrête le portail: lors de la commande de DEMARRAGE suivante le portail reprend le mouvement dans la direction opposée à la précédente			
Foto		Entrée photocellules Ce menu permet d'activer l'entrée pour les photocellules	CFCh	CFCh	
	APCh	Entrée habilitée en ouverture et fermeture.			
	CFCh	Photocellule active en fermeture et avec portail fermé			
	Ch	Entrée habilitée seulement en fermeture  ATTENTION : si la photocellule est endommagée, le portail s'ouvre toutefois. Avant la fermeture, le test des photocellules (s'il est activé) détectera l'anomalie et empêchera la fermeture du portail.			
	no	Entrée désactivée (la centrale l'ignore)			
Ft.tE		Test de fonctionnement photocellules Pour garantir une plus grande sécurité pour l'utilisateur, l'armoire de commande exécute, avant le début de chaque cycle de fonctionnement normal, un test de fonctionnement sur les cellules photoélectriques. S'il n'y a pas d'anomalies fonctionnelles le portail entre en mouvement. En cas contraire il reste à l'arrêt et le clignotant s'allume pendant 5 sec.	no	no	
	no	Fonction désactivée			
	Si	Fonction activée			

PARAMÈTRE	VALEUR	DESCRIPTION	AntE	SCor	MEMO
ShRd		<p>Zone d'ombre de la photocellule Dans certaines installations pour garage, il est possible que la porte passe devant les photocellules, interrompant ainsi la portée. Dans ce cas, la porte ne peut pas terminer son cycle de fermeture. Avec cette fonction, il est possible de désactiver temporairement les photocellules pendant la phase de fermeture, de manière à permettre le passage de la porte.</p> <p>Les photocellules sont désactivées lorsque la porte dépasse le pourcentage de course prévu pour la limite F.ShR (fin de la zone d'ombre) et sont réactivées lorsque la porte dépasse le pourcentage de course prévu pour la limite i.ShR (début de la zone d'ombre).</p> <p>Les limites de la zone d'ombre sont réglées automatiquement pendant le cycle d'auto apprentissage (chapitre 12), à condition que la fonction a été préalablement activée en réglant une valeur quelconque pour les limites i.ShR et F.ShR (y compris 0).</p> <p> ATTENTION : cette fonction ne peut être activée que si les conditions suivantes sont respectées :</p> <ul style="list-style-type: none"> • l'encodeur ou les fins de course doivent être activés • si les fins de course sont activés, la fonction START EN OUVERTURE doit être désactivée (paramètre St.AP = no) <p> ATTENTION : Une mauvaise utilisation de cette fonction peut affecter la sécurité d'utilisation de l'automatisation. V2 recommande de :</p> <ul style="list-style-type: none"> • N'utiliser cette fonction que dans les cas où le passage de la porte devant les photocellules est inévitable. • Régler les limites de la zone d'ombre le plus étroitement possible 	no	no	
	no	Fonction désactivée			
	F.ShR 0 - 100	Fin de la zone d'ombre : les photocellules sont désactivées lorsque la porte dépasse le pourcentage de course prévu (0 = porte fermée / 100 = porte ouverte)			
	i.ShR 0 - 100	Début de la zone d'ombre : les photocellules sont réactivées lorsque la porte dépasse le pourcentage de course prévu (0 = porte fermée / 100 = porte ouverte)			
CoSt		<p>Entrée Côte Sensible Ce menu permet d'activer l'entrée pour les côtes sensibles</p>	no	no	
	no	Entrée désactivée (l'armoire l'ignore)			
	APCh	Entrée activée en ouverture et en fermeture			
	Ch	Entrée activée pendant la fermeture et désactivée pendant l'ouverture			
	AP	Entrée activée pendant l'ouverture et désactivée pendant la fermeture			
Co.tE		<p>Test des barres palpeuses de sécurité Ce menu permet de régler la méthode de vérification du fonctionnement des barres palpeuses de sécurité</p>	no	no	
	no	Test désactivé			
	rESi	Test activé pour barres palpeuses résistives			
	Foto	Test activé pour barres palpeuses optiques			

PARAMÈTRE	VALEUR	DESCRIPTION	AntE	SCor	MEMO
FC.En		Entrées de fin de course	no	StoP	
	no	Les entrées fin de course sont désactivées			
	rALL	Entrées habilitées: le portail commence la phase de ralentissement en correspondance du fin de course			
	StoP	Entrées habilitées: le portail s'arrête en correspondance du fin de course			
EnCo		Activation de l'encodeur et réglage de la sensibilité	no	no	
		REMARQUE : les bornes dédiées à l'encodeur sont les mêmes que celles des fins de course ; si les entrées fin de course du moteur son habilitées (paramètre FC.En = StoP / rALL) l'encodeur est toujours déshabilité.			
	no	Entrée désactivée			
	1 - 4	Cette valeur indique la sensibilité avec laquelle la centrale interprète un ralentissement du moteur en présence d'un obstacle (1 = moins sensible / 4 = plus sensible)			
..Adi		Activation dispositif ADI Au moyen de ce menu il est possible d'activer le fonctionnement du dispositif inséré sur le connecteur ADI 2.0 Si un dispositif ADI normal est connecté (CL1+, WES-ADI, LUX2+), sélectionner la valeur Si pour activer l'interface et poursuivre avec la programmation du dispositif. Si un ou plusieurs dispositifs ADI 2.0 sont connectés, il faut sélectionner la valeur SCAn pour faire en sorte que la centrale détecte les dispositifs. Lors du balayage, l'écran affiche le nombre des dispositifs détectés. Une fois le balayage terminé, l'écran affiche ESC : - sélectionner ESC pour sortir du menu sans programmer les dispositifs - appuyer sur la touche UP ou DOWN pour afficher la liste des dispositifs, puis sélectionner le dispositif à programmer et appuyer sur MENU pour entrer dans le menu de programmation du dispositif sélectionné. REMARQUE : Le menu de programmation des dispositifs ADI est différent pour chaque dispositif. Se référer au manuel du dispositif. ATTENTION : Le balayage doit être effectué seulement lorsque des nouveaux dispositifs ADI 2.0 sont connectés. Pour répéter la programmation d'un dispositif ou pour en programmer un autre, il suffit de sélectionner la valeur Si pour accéder à la liste des dispositifs. Quand on sort du menu de configuration du dispositif ADI, on retourne à la rubrique ..Adi .	no	no	
	no	Interface désactivée			
	Si	Interface activée : accès au menu de programmation du dispositif ADI ou à la liste des dispositifs ADI 2.0 connectés REMARQUE: Si vous sélectionnez Si , mais aucun dispositif n'est inséré, l'écran visualise une série de tirets (- - -).			
	SCAn	Apprentissage des dispositifs ADI 2.0 connectés REMARQUE : cette option est disponible seulement si un module ADI 2.0 est inséré sur le connecteur ADI REMARQUE : Chaque fois qu'un dispositif ADI est ajouté ou enlevé, il faut répéter la procédure de balayage pour mettre la centrale à jour.			

PARAMÈTRE	VALEUR	DESCRIPTION	AntE	SCor	MEMO
rLR		Relâchement du moteur sur butée mécanique Quand la porte s'arrête sur la butée mécanique le moteur est commandé pendant une fraction de seconde en direction opposée en desserrant la tension des engrenages du moteur	no	no	
	no	Fonction désactivée			
	Si	Fonction activée			
t.inR		Temps maximum de inactivité du portail Certains types d'actuateurs (surtout ceux hydrauliques), après un certain nombre d'heures d'inactivité, ont tendance à se desserrer et à compromettre l'efficacité de la fermeture mécanique du portail. Ce menu permet la régulation du temps maximum de inactivité du portail de 1 à 8 heures.	no	no	
	no	Fonction désactivée			
	1 - 8	Se le portail reste inactivité (fermé) pour un temps supérieur à ceux posté, l'armoire de commande refermera lui même le portail pour 10 seconds, en rétablissant une fermeture efficace			
ASM		Anti-patinage Quand une manoeuvre d'ouverture ou fermeture est empêchée par un commande ou par intervention de la photocellule, le temps établit pour la manoeuvre opposée serait excessif ; pour cette raison l'armoire actionne les moteurs seulement pour le temps nécessaire à récupérer l'espace effectivement parcourus. Ceci ne pourrait pas être suffisant, surtout avec portails très lourds, car à cause de l'inertie au moment de l'inversion, le portail parcourt encore un parcours en la direction initiale du quel l'armoire n'est pas en condition de n'en tenir compte. Si après un inversion le portail ne retourne pas au point de départ, il est possible établir un temps de antipatinage qu'il est adjoint au temps calculé par l'armoire pour récupérer l'inertie.  ATTENTION: Si la fonction ASM est des-habilitée, la manoeuvre de renversement continue jusqu'à quand le portail n'est pas à butée. En cette phase l'armoire n'active pas le ralentissement avant d'être arrivé à joindre la butée et chaque obstacle rencontré après le renversement est considéré fincourse.	1.0"	1.0"	
	0.5" - 1'00	Temp de anti-patinage			
	no	Fonction désactivée			
SEnS		Activation du capteur d'obstacles Ce menu permet le réglage de la sensibilité du capteur d'obstacles sur 10 niveaux	S	S	
	1 - 10	Plus haut est le valeur établit, plus rapide est l'intervention de l'armoire en cas d'obstacle. ATTENTION: n'importe quelle sensibilité établit, le système détecte l'obstacle seulement si le vantail est fermé; ne sont pas détectés obstacles que freinent le vantail sans réussir à le fermer La détection est effectuée seulement si le vantail qui rencontre l'obstacle se bouge à vitesse normale. Le vantail s'arrête et est déplacé en direction opposée pendant 3 secondes pour libérer l'obstacle. Le commande après à Start reprend le mouvement en la direction précédente (si le paramètre StoP = inuE le mouvement reprend dans la direction opposée). S'il a déjà commencé le ralentissement l'obstacle ne viens pas détecté; cette situation n'est pas dangereuse car dans le mouvement ralenti le moteur pousse sur l'obstacle avec puissance très reduite.			
	no	Fonction désactivée			

PARAMÈTRE	VALEUR	DESCRIPTION	AntE	SCor	MEMO
Eu.d		Affichage des évènements Si cette fonction est activée, chaque fois qu'un évènement modifie le fonctionnement normal du portail (intervention d'une sécurité, commande d'un utilisateur, etc.) l'écran affiche un message qui en indique la cause.	Si	Si	
	Si	Fonction activée			
	no	Fonction désactivée			
Eu.M		Niveau de mémorisation des évènements	3	3	
	0 - 5	Les évènements sont mémorisés dans la liste des évènements pour le diagnostic en fonction de la valeur réglée dans ce menu : 0 Seul le reset et les opérations de programmation 1 Également les erreurs détectées par les différents tests (Err2 , Err3 , etc.) 2 Également les évènements qui modifient le fonctionnement normal du portail (intervention d'une sécurité, commande d'un utilisateur, etc.) 3 Également les sécurités qui ont empêché l'activation du cycle de fonctionnement (stop, etc.) 4 Également les commandes qui ont activé un cycle de fonctionnement (start, etc.) 5 Également les actions automatiques de la centrale (En.SR e LinR)			
FinE		Fin de programmation Ce menu permet de terminer la programmation (aussi bien prédéfinie que personnalisée) en mémorisant les données modifiées. <u>Pour mémoriser toute modification, il est impératif de sortir de programmation en validant le paramètre FinE.</u>	no	no	
	no	Il ne sort pas du menu de programmation			
	Si	Il sort du menu de programmation en mémorisant les paramètres sélectionnés			

17 - ANOMALIE DE FONCTIONNEMENT

Ce paragraphe énumère toutes les anomalies de fonctionnement pouvant être détectées par la CITY4-EVO ainsi que les procédures de résolution du problème.

Certaines anomalies sont signalées via un message sur l'écran, d'autres à travers des signalisations via le clignotant ou les led installés sur la centrale.

REMARQUE: suite à une anomalie, le message d'erreur affiché sur l'écran reste actif jusqu'à ce que la centrale reçoive une commande de START ou que la touche MENU soit pressée.

AFFICHAGE	DESCRIPTION	SOLUTION
La led MAINS ne s'allume pas	Cela signifie que la platine CITY4-EVO n'est pas alimentée.	<ol style="list-style-type: none"> 1. Avant d'intervenir sur l'armoire, couper l'alimentation au niveau du tableau électrique et débrocher le bornier d'alimentation. 2. S'assurer qu'il n'y a pas de coupure secteur en amont de la platine. 3. Contrôler si le fusible F1 est brûlé. En ce cas, le remplacer par un autre fusible de même valeur.
La led OVERLOAD est allumé	Cella indique une surcharge sur la sortie 24V.	<ol style="list-style-type: none"> 1. Enlever la partie extractible contenant les bornes Z1 - Z6. La led OVERLOAD doit s'éteindre. 2. Eliminer la cause de la surcharge 3. Ré-embrocher le bornier extractible et vérifier que la led ne s'allume à nouveau
Clignotement de préavis prolongé	Quand on donne un commande de start le clignotant s'allume immédiatement, mais le portail ne s'ouvre pas de suite.	Cela signifie que le compteur de cycles pré-réglés dans le menu SEU est arrivé à zéro et que l'installation nécessite un entretien (chapitre 13.1)
L'afficheur indique Foto	Lorsqu'une commande de start est donnée, le portail ne s'ouvre pas. Cela signifie que l'intervention de la photocellule empêche la manœuvre du portail.	<ol style="list-style-type: none"> 1. Vérifier l'absence d'obstacles entre les photocellules. 2. S'assurer que les photocellules sont alimentées et fonctionnent: interrompre le rayon et vérifier que le segment de la photocellule, sur l'écran, change de position
L'afficheur indique Cost	Lorsqu'une commande de start est donnée, le portail ne s'ouvre pas. Cela signifie que l'intervention de la barre palpeuse empêche la manœuvre du portail.	<ol style="list-style-type: none"> 1. Vérifier que la barre palpeuse n'est pas pressée ou endommagée. 2. S'assurer que la barre palpeuse est bien connectée: activer la barre palpeuse et vérifier que le segment de la barre palpeuse, sur l'écran, change de position
L'afficheur indique Stop	Lorsqu'une commande de start est donnée, le portail ne s'ouvre pas. Cela signifie que l'entrée de STOP empêche la manœuvre du portail.	<ol style="list-style-type: none"> 1. Vérifier que la touche de STOP n'est pas pressée. 2. S'assurer que la touche fonctionne correctement.
L'afficheur indique Adi	Lorsqu'une commande de start est donnée, le portail ne s'ouvre pas. Cela signifie que l'une des sécurités, gérées via interface ADI, est intervenue.	<ol style="list-style-type: none"> 1. Vérifier que les sécurités gérées via l'interface ADI fonctionnent correctement. 2. S'assurer que le module ADI fonctionne correctement.
L'afficheur indique Err	Lorsqu'une commande de start est donnée, le portail ne s'ouvre pas. Cela signifie que le test des TRIAC a échoué.	<ol style="list-style-type: none"> 1. Vérifier que le moteur est connectés correctement. 2. Vérifier que la protection thermique du moteur n'est pas intervenue. 3. Si aucun problème n'est détecté sur le moteur, contacter le service d'assistance technique V2 pour envoyer la centrale en réparation.

AFFICHAGE	DESCRIPTION	SOLUTION
L'afficheur indique Err3	Lorsqu'une commande de start est donnée, le portail ne s'ouvre pas. Cela signifie que le test des cellules a échoué.	<ol style="list-style-type: none"> 1. S'assurer qu'aucun obstacle a interrompu le faisceau des photocellules au moment qu'on a donné la commande de start. 2. S'on utilise des cellules, s'assurer que le paramètre du menu Foto sois établit sur CF.Ch. 3. S'assurer que les cellules soient alimentées et fonctionnant: interrompre le rayon et vérifier que le segment de la photocellule, sur l'écran, change de position. 4. Contrôler que les cellules photoélectriques soient reliées comme indiqué correctement dans le chapitre 5.5
L'afficheur indique Err4	Quand on donne un commande de start et le portail ne bougepas (ou s'ouvre partiellement). Cela signifie que le fin de course n'a pas été relâché ou que les deux fins de course sont actifs.	S'assurer que les fins de course sont connectés correctement et le portail, en s'ouvrant, permet au fin de course de s'ouvrir. Si les butées ne sont pas utilisées, configurer le paramètre FC.En = no
L'afficheur indique Err5	Lorsqu'une commande de start est donnée, le portail ne s'ouvre pas. Cela signifie que le test des barres palpeuses a échoué.	<ol style="list-style-type: none"> 1. S'assurer que le menu relatif au test des barres palpeuses (Co.tE) soit configuré correctement. 2. Contrôler que les barres palpeuses soient reliées comme indiqué correctement dans le chapitre 5.6
L'afficheur indique Err8	Quand on cherche à exécuter une fonction d'auto-aprentissage la commande est refusée. Cela veut dire que la configuration de l'armoire de commande n'est pas compatible avec la fonction demandée.	<ol style="list-style-type: none"> 1. Vérifier que les entrées de Start sont habilitées en modalité standard (menu Start configuré sur Start) 2. Vérifier que l'interface ADI est désactivée (menu i.Adi configuré sur no).
L'afficheur indique Err9	Cela signifie que la programmation a été bloqué avec la clé de verrouillage du programme CL1+ (cod. 161213).	Pour procéder à la modification des données, il est nécessaire d'insérer dans le connecteur interface ADI 2.0 la même clé utilisée pour activer le blocage de la programmation.
L'afficheur indique Err0	Lorsqu'une commande de start est donnée, le portail ne s'ouvre pas. Cela veut dire que le test de fonctionnement des modules ADI a échoué.	<ol style="list-style-type: none"> 1. Vérifier que le module ADI est inséré correctement 2. Vérifier que le module ADI n'est pas endommagé et fonctionne correctement

ÍNDICE

1 - ADVERTENCIAS IMPORTANTES	86
2 - ELIMINACIÓN	86
3 - DECLARACIÓN UE DE CONFORMIDAD	86
4 - CARACTERÍSTICAS TÉCNICAS	87
5 - DESCRIPCIÓN DEL CUADRO	87
5.1 - CONEXIONES ELÉCTRICAS	88
5.2 - MOTORES	90
5.3 - STOP	90
5.4 - ENTRADAS DE ACTIVACIÓN DEL CUADRO	90
5.5 - FOTOCELULAS	91
5.6 - BANDAS DE SEGURIDAD	92
5.7 - FINAL DE CARRERA	92
5.8 - CODIFICADOR	92
5.9 - LAMPARA DE SEÑALIZACIÓN	92
5.10 - LUCES DE GARAJE	93
5.10 - LUZ EN BAJA TENSIÓN	93
5.11 - CERRADURA	93
5.12 - ANTENA EXTERNA	94
5.13 - ALIMENTACIÓN	94
6 - RECEPTOR ENCHUFABLE	94
7 - CONECTOR USB	94
8 - INTERFAZ ADI	95
9 - PANEL DE CONTROL	95
9.1 - UTILIZACIÓN DE LAS TECLAS DOWN, MENU Y UP PARA LA PROGRAMACIÓN	96
10 - CONFIGURACIÓN RÁPIDA	96
11 - CARGA DE LOS PARÁMETROS POR DEFECTO	96
12 - AUTOAPRENDIZAJE DE LOS TIMPOS DE TRABAJO	97
13 - LECTURA DEL CONTADOR DE CICLOS	98
13.1 - SEÑALACIÓN DE LA NECESIDAD DE MANTENIMIENTO	98
14 - DIAGNÓSTICO (LECTURA DE LOS ACONTECIMIENTOS)	99
15 - FUNCIONAMIENTO CON HOMBRE PRESENTE DE EMERGENCIA	101
16 - CONFIGURACIÓN DEL CUADRO	101
17 - ANOMALÍAS DE FUNCIONAMIENTO	111

1 - ADVERTENCIAS IMPORTANTES

Para cualquier problema técnico ponerse en contacto con el Servicio Clientes V2 al número +39-0172.812411 activo de lunes a viernes, desde las 8:30 a las 12:30 y desde las 14:00 a las 18:00. Si necesitan ser atendidos en CASTELLANO, pueden llamar al número +34 935809091 de lunes a viernes, desde las 9:00 a las 13:30 y desde las 15:30 a las 19:00.

La V2 se reserva el derecho de aportar eventuales modificaciones al producto sin previo aviso; además, no se hace responsable de daños a personas o cosas debidos a un uso impropio o a una instalación errónea.

 **Antes de proceder en las instalación y la programación es aconsejable leer bien las instrucciones.**

- Dicho manual es destinado exclusivamente a técnicos calificados en las instalaciones de automatismos.
- Ninguna de las informaciones contenidas en dicho manual puede ser de utilidad para el usuario final.
- Cualquiera operación de mantenimiento y programación tendrá que ser hecha para técnicos calificados en las instalaciones de automatismos.

LA AUTOMATIZACIÓN DEBE SER REALIZADA EN CONFORMIDAD A LAS VIGENTES NORMATIVAS EUROPEAS:

- EN 60204-1** (Seguridad de la maquinaria. Equipamiento eléctrico de las máquinas, partes 1: reglas generales).
- EN 12445** (Seguridad en el uso de cierres automatizados, métodos de prueba).
- EN 12453** (Seguridad en el uso de cierres automatizados, requisitos)

- El instalador debe proveer la instalación de un dispositivo (ej. interruptor magnetotérmico) que asegure el seccionamiento omnipolar del aparato de la red de alimentación. La normativa requiere una separación de los contactos de al menos 3 mm en cada polo (EN 60335-1).
- Una vez efectuada la conexión a los bornes, es necesario colocar unas bridas a los cables de tensión de red y a los de las conexiones de las partes externas (accesorios) respetivamente, en proximidad de la regleta. De esta forma, se evita, en el caso de una desconexión accidental de un cable, que las partes con tensión de red entren en contacto con las partes en baja tensión de seguridad.
- Para la conexión de tubos rígidos o flexibles y pasacables, utilizar manguitos conformes al grado de protección IP55 como la caja de plástico que contiene la placa.
- La instalación requiere competencias en el campo eléctrico y mecánico; debe ser realizada únicamente por personal cualificado en grado de expedir la declaración de conformidad en la instalación (Directiva máquinas 89/392 CEE, anexo IIA).
- Es obligatorio atenerse a las siguientes normas para cierres automatizados con paso de vehículos: EN 12453, EN 12445, EN 12978 y a las eventuales prescripciones nacionales.
- Incluso la instalación eléctrica antes de la automatización debe responder a las vigentes normativas y estar realizada correctamente.
- La regulación de la fuerza de empuje de la hoja debe medirse con un instrumento adecuado y regulada de acuerdo con los valores máximos admitidos por la normativa EN 12453.
- Aconsejamos utilizar un pulsador de emergencia e instalarlo en proximidad a la automatización (conectado a la entrada STOP de la placa de comando) de modo que sea posible el paro inmediato de la puerta en caso de peligro.
- Conectar el cable de tierra de los motores a la tierra de la red de alimentación.



2 - ELIMINACIÓN

Al igual que para las operaciones de instalación, al final de la vida útil de este producto, las operaciones de desguace también deben ser llevadas a cabo por personal cualificado.

Este producto está formado por diversos tipos de materiales: algunos de ellos se pueden reciclar, pero otros deben eliminarse.

Infórmese acerca de los sistemas de reciclaje o eliminación previstos por los reglamentos vigentes en su territorio para esta categoría de producto.

¡Atención! – Algunos componentes del producto pueden contener sustancias con taminantes o peligrosas que, si se liberan al medio ambiente, podrían tener efectos nocivos sobre el medio ambiente y sobre la salud de las personas.

Como indica el símbolo de al lado, se prohíbe desechar este producto junto con los residuos domésticos. Así pues, lleve a cabo la separación de los residuos según los métodos previstos por los reglamentos vigentes en su territorio, o entregue el producto al vendedor cuando adquiera uno nuevo equivalente.

¡Atención! – los reglamentos vigentes a nivel local pueden prever graves sanciones en caso de eliminación incorrecta de este producto.

3 - DECLARACIÓN UE DE CONFORMIDAD

V2 S.p.A. declara que los productos CITY4-EVO cumplen los requisitos esenciales establecidos por las siguientes directivas:

- 2014/30/UE (Directiva EMC)
- 2014/35/UE (Directiva de baja tensión)
- Directiva RoHS2 2011/65/CE

Racconigi, 01/06/2015

El representante legal de V2 S.p.A.

Giuseppe Pezzetto

4 - CARACTERISTICAS TÉCNICAS

	CITY4-EVO
Alimentazione	230V / 50-60Hz
Carico max motore	700W
Ciclo di lavoro	40%
Consumo in stand-by (con modulo LOW ENERGY installato)	0,45 W
Carico max accessori 24V	10W
Fusibile di protezione	5A
Peso	1600 g
Dimensioni	295 x 230 x 100 mm
Temperatura di lavoro	-20 ÷ +60°C
Protezione	IP55

	CITY4-EVO-120V
Alimentazione	120V / 60Hz
Carico max motore	700W
Ciclo di lavoro	30%
Consumo in stand-by (con modulo LOW ENERGY installato)	0,45 W
Carico max accessori 24V	10W
Fusibile di protezione	8A
Peso	1600 g
Dimensioni	295 x 230 x 100 mm
Temperatura di lavoro	-20 ÷ +60°C
Protezione	IP55

5 - DESCRIPCION DEL CUADRO

El cuadro de maniobras digital CITY4-EVO es un innovador producto V2, que garantiza seguridad y fiabilidad para la automatización de cancelas batientes de una hoja, puertas correderas, puertas basculantes, ecc.

CITY4-EVO está dotado de un display el cual permite, además de una fácil programación, la constante visualización del estado de las entradas; además la estructura con menús permite una simple programación de los tiempos de trabajo y de las lógicas de funcionamiento.

Respetando las normativas europeas en materia de seguridad eléctrica y compatibilidad electromagnética (EN 60335-1, EN 50081-1 y EN 50082-1), la CITY4-EVO se caracteriza por el completo aislamiento eléctrico del circuito en baja tensión (incluyendo los motores) de la tensión de red.

Otras características:

- Control automático para la conmutación de los relees sin chispas
- Permite el control de motores de 230V equipados con CODIFICADOR
- Regulación de la potencia, mediante parcialización de la sinusoide.
- Detección de obstáculos mediante visualización de la tensión en los condensadores de arranque.
- Aprendizaje automático de los tiempos de trabajo.
- Posibilidad de funcionamiento con finales de carreras mecánicos conectados al cuadro o en serie al motor.
- Test de los dispositivos de seguridad (fotocélulas, bandas de seguridad y triac) antes de cada apertura (como requiere la normativa de referencia).
- Desactivación de las entradas de las seguridades mediante el menú de programación: no es necesario puentear los bornes referentes a la seguridad no instalada, es suficiente deshabilitar la función en el menú correspondiente.
- Conector ADI 2.0 para la gestión avanzada de los dispositivos ADI
- Conector USB para conectar la central de mando a un PC y gestionar mediante software la programación de la central, las actualizaciones firmware y los diagnósticos de funcionamiento.
- Conector para el módulo LOW ENERGY que permite ahorrar energía eléctrica: cuando la cancela está cerrada, el módulo LOW ENERGY desactiva la pantalla, las fotocélulas y todos los dispositivos alimentados por el tablero de bornes. Para activar el funcionamiento del módulo, es necesario activar la función ENERGY SAVING (parámetro $E_{n.SR} = S_i$)

5.1 - CONEXIONES ELECTRICAS



ATENCIÓN: La instalación del cuadro, de los dispositivos de seguridad y de los accesorios tiene que hacerse con la alimentación desconectada

ANTES DE PROCEDER CON LAS CONEXIONES ELÉCTRICAS, LEER ATENTAMENTE LOS CAPÍTULOS DEDICADOS A LOS DISPOSITIVOS DISPONIBLES EN LAS SIGUIENTES PÁGINAS.

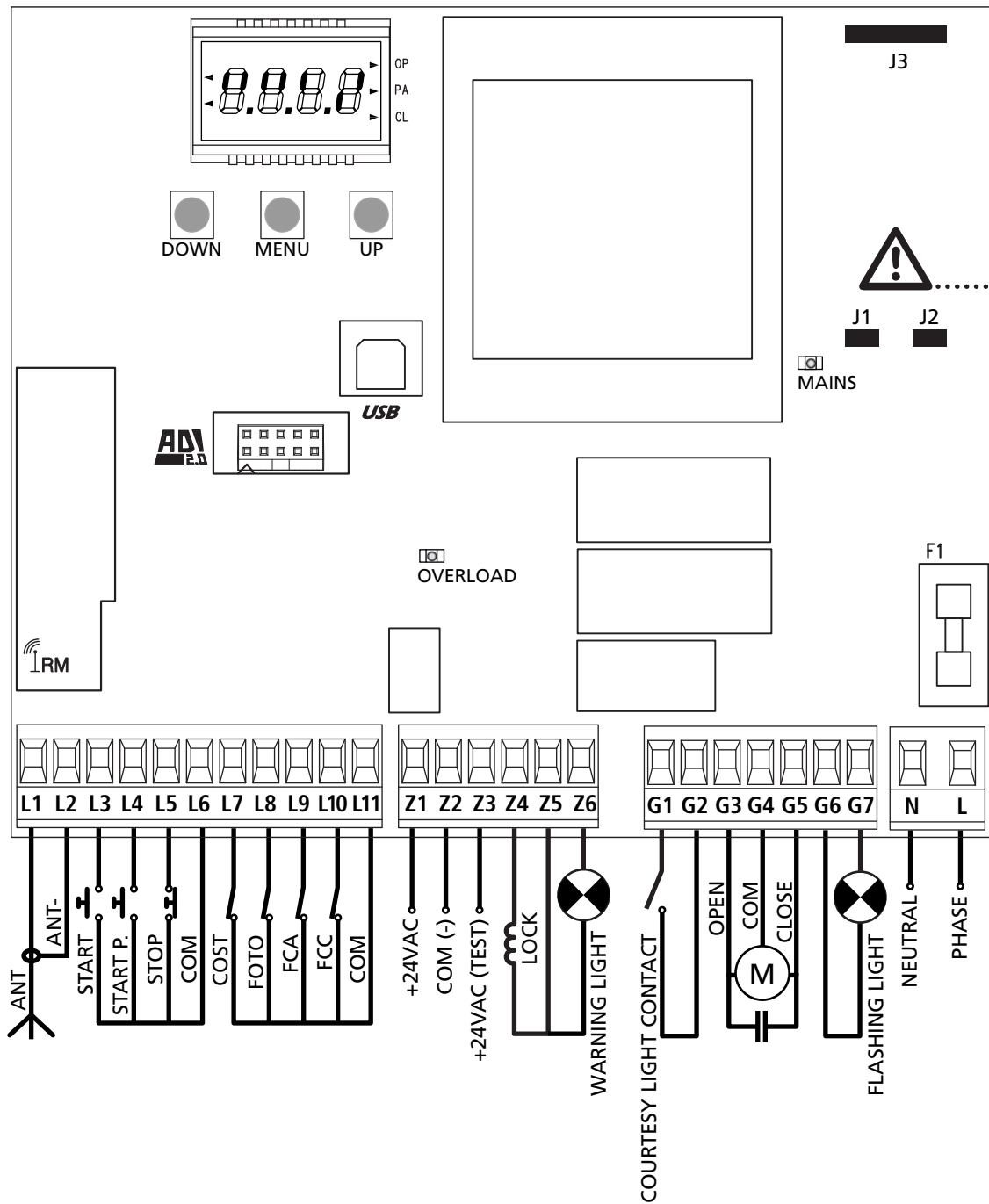
L1	Positivo antena	
L2	Malla antena	
L3	START - Comando de apertura para la conexión de dispositivos tradicionales de comando N.A.	
L4	START P. - Comando de apertura peatonal para la conexión de dispositivos tradicionales de comando N.A.	
L5	STOP - Comando de stop. Contacto N.C.	
L6	Común (-)	
L7	COSTA - Banda de seguridad	
L8	FOTO - Fococélulas. Contacto N.C.	
L9	FCA - Final de carrera en apertura	Codificador
L10	FCC - Final de carrera en cierre	
L11	Común (-)	

Z1	Salida alimentación 24 Vac para fotocélulas y otros accesorios
Z2	Común alimentación accesorios (-)
Z3	Alimentación TX fotocélulas para Test funcional
Z4 - Z5	Electro cerradura 12V
Z5 - Z6	Luz en baja tensión (12Vdc - 3W)

G1 - G2	Luz de garaje. Contacto N.A.
G3	Motor (APERTURA)
G4	Motor (COMÚN)
G5	Motor (CIERRE)
G6 - G7	Lámpara de señalización 230V - 40W

L	Fase alimentación 230V / 120V
N	Neutro alimentación 230V / 120V

RM	Receptor enchufable
ADI 2.0	Interfaz ADI 2.0
USB	Conector USB
OVERLOAD	Señala que hay una sobrecarga en la alimentación de los accesorios
MAINS	Señala que el cuadro está alimentado
F1	5 A (version 230V) 8 A (version 120V)
J1 - J2 - J3	Conectores para el módulo LOW ENERGY



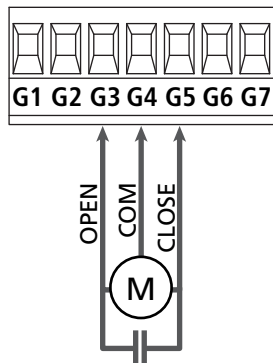
⚠ ATENCIÓN: los jumper J1 y J2 deben quitarse solamente para permitir la conexión del módulo opcional LOW ENERGY. Introducir el módulo solamente después de haber desconectado la alimentación de la central.

5.2 - MOTOR

El cuadro CITY4-EVO puede comandar un motor asíncrono en corriente alterna. La potencia máxima total es de 700W

Conectar los cables del motor de la siguiente forma:

- Cable para la apertura al borne **G3**
- Cable para el cierre al borne **G5**
- Cable común al borne **G4**



⚠ ATENCION: En el caso de que ya no esté presente en su interior, es necesario instalar un condensador de arranque; conectar el condensador de arranque entre los bornes **G3** y **G5**.

MOTORES HIDRÁULICOS

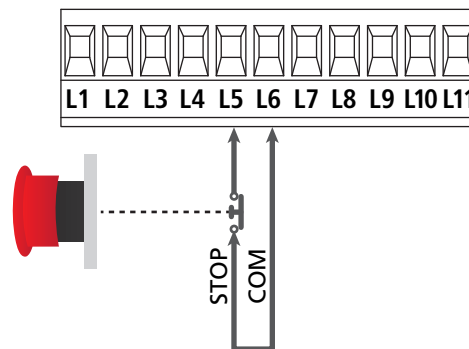
Si se utilizan motores hidráulicos es necesario que algunos parámetros de programación de la central se configuren de la siguiente manera:

- Potencia motores configurada al 100%
Pot = 100
- Ralentizaciones deshabilitadas (deshabilitadas por defecto)
rR.RP = no
rR.Ch = no
- Sensor de obstáculos deshabilitado
SEnS = no

5.3 - STOP

Para una mayor seguridad es posible instalar un pulsador que cuando viene activado provoca el bloqueo inmediato de la puerta. El pulsador tiene que ser de contacto normalmente cerrado, que se abre en el caso de ser activado.

- Conectar los cables del pulsador de stop entre los bornes **L5 (STOP)** y **L6 (COM)** del cuadro.
☞ Para activar la función, modificar las configuraciones del parámetro **StoP**



NOTA: Si el pulsador de stop viene activado mientras que la puerta está abierta, automáticamente queda deshabilitada la función de cierre automático; para volver a cerrar la puerta es necesario dar un comando de start (en el caso de que la función de start en pausa estuviera deshabilitada, esta quedaría temporáneamente rehabilitada para permitir el desbloqueo de la puerta).

La función del pulsador de stop también puede ser activada mediante un emisor memorizado en el canal 3 (ver las instrucciones del receptor MR).

5.4 - ENTRADAS DE ACTIVACION DEL CUADRO

El cuadro CITY4-EVO dispone de dos entradas de activación (START y START P.). Su funcionamiento depende de la modalidad programada (Ver la voz **Start** del menú de programación)

Modalidad estándar (DEFAULT)

START = START (comanda la apertura total de la cancela)
START P. = START PEATONAL (comanda la apertura parcial de la cancela)

Modalidad Abre/Cierra

START = APERTURA (comanda la apertura de la cancela)
START P. = CIERRE (comanda el cierre de la cancela)

Modalidad Hombre Presente

START = APERTURA (comanda la apertura de la cancela)
START P. = CIERRE (comanda el cierre de la cancela)

La cancela se abre o cierra hasta que el contacto sobre la entrada START o START P. permanece cerrado; la cancela se para inmediatamente cuando el contacto se abre.

Modalidad Reloj

Esta función permite programar durante el día las franjas horarias de apertura de la puerta, utilizando un reloj programador exterior.

START = START (comanda la apertura total de la cancela)

START P. = START PEATONAL (comanda la apertura parcial de la cancela)

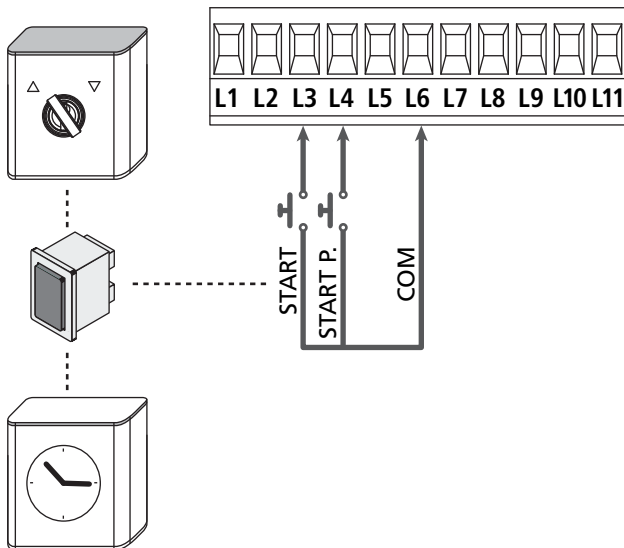
La cancela permanece abierta durante el tiempo en el que el contacto sobre la entrada START o START P. permanece cerrado; cuando el contacto se abre empieza el tiempo de pausa, terminado este tiempo la puerta vuelve a cerrar.

⚠ ATENCIÓN: es indispensable habilitar el cierre automático (parámetro $\Sigma h. \text{RU}$).

NOTA: las entradas tienen que estar conectadas a dispositivos con contacto normalmente abierto

NOTA: si el parámetro $\Sigma. \text{RPP} = \square$ el temporizador conectado en la entrada START P. no provoca la apertura, sino que permite inhibir el cierre automático en los horarios establecidos.

Conectar los cables del dispositivo que comanda la primera entrada entre los bornes **L3 (START)** y **L6 (COM)** del cuadro. Conectar los cables del dispositivo que comanda la segunda entrada entre los bornes **L4 (START P.)** y **L6 (COM)** del cuadro.



La función START puede ser activada también pulsando la tecla UP mientras estás fuera del menú de programación, o mediante un emisor memorizado en el canal 1 (ver las instrucciones del receptor MR).

La función START P. puede ser activada también pulsando la tecla DOWN mientras estás fuera del menú de programación, o mediante un emisor memorizado en el canal 2 (ver las instrucciones del receptor MR).

5.5 - FOTOCELULAS

El cuadro de maniobras tiene una salida de 24Vac para las fotocélulas y puede efectuar un test sobre su funcionamiento antes de empezar la apertura la puerta.

NOTA: Los bornes de alimentación para las fotocélulas están protegidos por un fusible electrónico que interrumpe la corriente en caso de sobrecarga o cortocircuito.

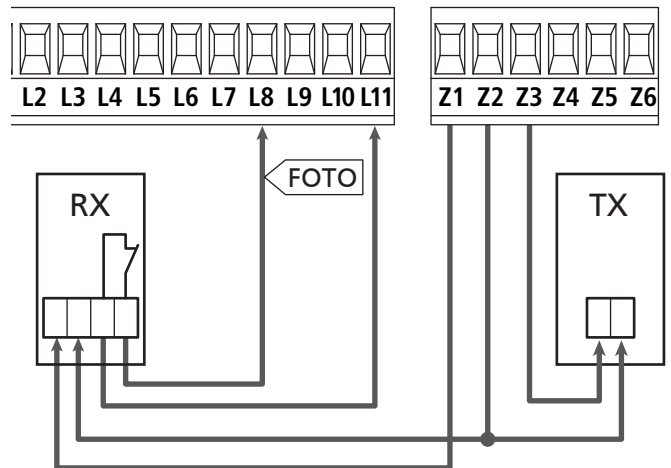
⚠ ATENCIÓN: para pasar los cables de las fotocélulas NO utilizar el conducto para cables por donde pasan los cables de los motores.

- Conectar los cables de alimentación de los emisores de las fotocélulas entre los bornes **Z3** y **Z2** del cuadro.
- Conectar los cables de alimentación de los receptores de las fotocélulas entre los bornes **Z1** y **Z2** del cuadro.
- Conectar la salida N.C. de los receptores de las fotocélulas entre los bornes **L8** y **L11**

☞ Las fotocélulas están siempre activas durante la fase de cierre. Para activar las fotocélulas incluso cuando la puerta se encuentra en reposo o en fase de apertura el parámetro **Foto** en el menú de programación.

⚠ ATENCIÓN:

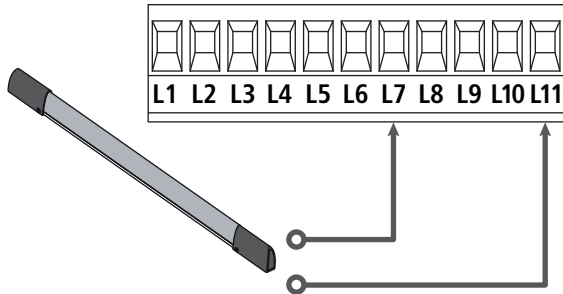
- Si se instalan más parejas de fotocélulas, sus salidas tienen que estar conectadas en serie.
- Si se instalan fotocélulas de espejo, la alimentación tiene que estar conectada entre los bornes **Z3** y **Z2** del cuadro para poder efectuar el test de funcionamiento.



5.6 - BANDAS DE SEGURIDAD

La centralita CITY4-EVO está compuesta por una entrada que es capaz de gestionar sea la barrera clásica con contacto normalmente cerrado que con la barrera con goma conductiva con resistencia nominal 8,2 kohm.

- Conectar los cables de las bandas entre los bornes **L7** y **L11**
 - ☞ Para activar la función, modificar las configuraciones del parámetro ϵ_{o5t}



En conformidad de la normativa EN 12978, las bandas de seguridad tengono que ser controladas por un cuadro de maniobras que continuamente verifica la funcionalidad. Si se utilizan cuadros de maniobras que pueden efectuar el test mediante interrupción de alimentación, conectar los cables de alimentación del cuadro entre los bornes Z3 y Z2. En caso contrario, conectarlos entre los bornes Z1 y Z2.

⚠ ATENZIONE:

- Si se utilizan más bandas de seguridad con contacto normalmente cerrado, las salidas de las bandas tienen que estar conectadas en serie.
- Si se utilizan más bandas de seguridad de goma conductiva, las salidas de las bandas tienen que ser conectadas en serie y sólo la última tiene que ser acabada en la resistencia nominal.

5.7 - FINAL DE CARRERA

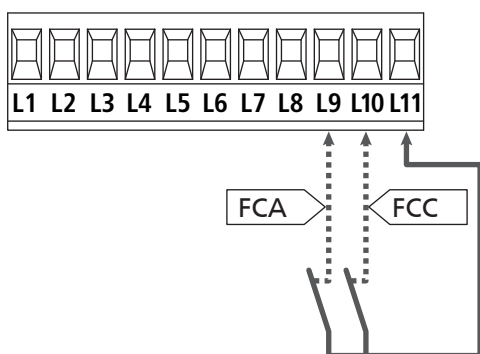
La central CITY4-EVO puede controlar el recorrido de la cancela mediante el final de carrera con el interruptor.

Los finales de carrera pueden utilizarse para indicar los límites de la carrera o para indicar el punto de inicio de la ralentización.

- ☞ Para activar la función y seleccionar el tipo de funcionamiento (límites de la carrera / inicio ralentización) modificar las configuraciones del parámetro $F\epsilon.E_n$

Conectar los finales de carrera al tablero de bornes de la central de la siguiente manera:

- Final de carrera en apertura entre los bornes **L9** y **L11**
- Final de carrera en cierre de la hoja 1 entre los bornes **L10** y **L11**



5.8 - CODIFICADOR

Con el cuadro CITY4-EVO es posible utilizar motores dotados de codificador para el control exacto de la posición de las puertas. Además los codificadores detectan si la cancela se para en una posición anómala a causa de un obstáculo.

⚠ Para el funcionamiento del codificador es indispensable que la hoja en posición de cierre se apoye a un cerrojo mecánico.

En cada encendido del cuadro de maniobras, el primer mando de START hace que se cierre la cancela para volver a alinear los codificadores (si está activo el cierre automático, esta operación se produce automáticamente).

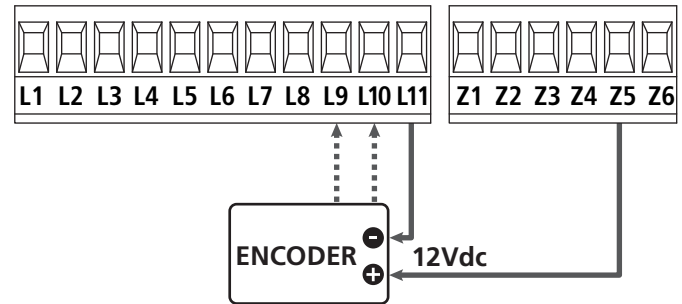
⚠ ATENCIÓN: Para conectar los codificadores se usan los bornes de las entradas del final de carrera. No es posible conectar al mismo tiempo el codificador y el final de carrera.

⚠ ATENCIÓN: para pasar los cables de los codificadores NO utilizar el conducto para cables por donde pasan los cables de los motores

⚠ ATENCIÓN: los codificadores se deben conectar según las indicaciones que se exponen a continuación. Una conexión errónea del cable negro puede dañar el dispositivo.

- Conecte el negativo de la alimentación (cable NEGRO) al borne **L11**
- Conecte el positivo de la alimentación (cable ROJO) al borne **Z5**
- Conecte la salida del codificador (AZUL / BLANCO) entre los bornes **L9** y **L10**

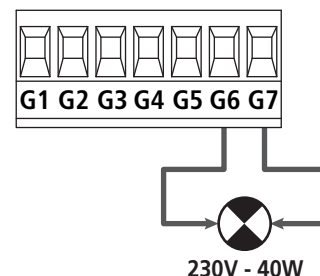
- ☞ Para activar la función, modificar las configuraciones del parámetro $E_n\epsilon_o$



5.9 - LAMPARA DE SEÑALIZACION

CITY4-EVO prevé la utilización de una lámpara de señalización a 230V - 40W (120V - 40W el modelo 120V) con intermitencia interna.

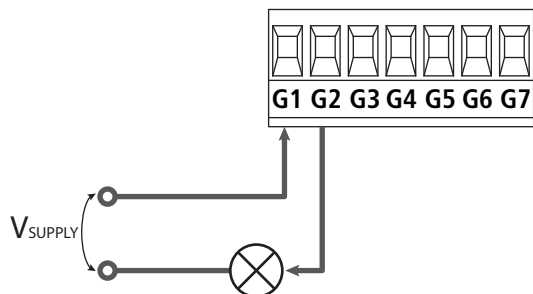
Conectar los cables de la lámpara de señalización entre los bornes **H1** y **H2** del cuadro.



5.10 - LUZ DE GARAJE

Gracias a la salida COURTESY LIGHT (luz de garaje) es posible conectar al cuadro de maniobras City4 un utilizador (por ejemplo luz de garaje o luces de jardín) comandado automáticamente o activado por medio de la tecla programada del emisor. La salida COURTESY LIGHT consiste en un simple contacto N.A. y no hay ninguna salida de corriente en ella.

Conectar los cables a los bornes **G1** y **G2**.



Las funciones dependen de la programación del parámetro **LUC**, y del parámetro **AUS**.

Para configurar las funciones es necesario programar el parámetro **LUC**, del siguiente modo:

L.LUC: El relé se cierra cuando llega un mando o un mando a distancia de Start o Start Peatonal y se abre después del tiempo configurado.

C.LC: El relé permanece cerrado a lo largo del ciclo de apertura/cierre.

Si llega un mando a distancia en el canal 4 permanece cerrado durante el tiempo configurado en la opción **L.LUC**.

Modificando las configuraciones del parámetro **AUS**, la salida LUZ DE CORTESÍA puede ser configurada como salida auxiliar a la que es posible asociar una de las siguientes lógicas de funcionamiento:

mon - MONOESTABLE: el relé permanece cerrado hasta que llega la señal del mando a distancia en el canal 4.

b.st - BIESTABLE: el relé cambia de estado cada vez que llega un mando a distancia en el canal 4.

t.m - TEMPORIZADOR: el relé se cierra cuando llega un mando a distancia en el canal 4 y se abre después del tiempo configurado

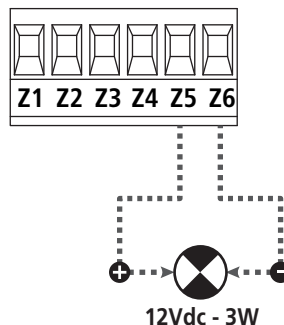
t.st - BIESTABLE+TEMPORIZADOR: el relé se cierra cuando llega un mando a distancia en el canal 4 y se abre después del tiempo configurado. En caso que llegue un segundo mando a distancia en el canal 4 antes que finalice el tiempo, el relé se abre.

5.11 - LUZ EN BAJA TENSIÓN

El cuadro de maniobras dispone de una salida de 12 Vdc que permite la conexión de una carga hasta de 3 W. Esta salida puede ser usada para la conexión de una lámpara piloto, que indique el estado de la cancela o para una luz intermitente de baja tensión.

Conecte los cables de la lámpara piloto o de la luz intermitente de baja tensión a los bornes **Z5 (+)** y **Z6 (-)**

Para activar la función, modificar las configuraciones del parámetro **SP.R**



ATENCIÓN: Respete la polaridad si el dispositivo conectado lo requiere.

5.12 - CERRADURA

Es posible montar en la puerta una cerradura eléctrica para asegurar un buen cierre de la hoja. Utilizar una cerradura de 12V.

Conectar los cables de la cerradura entre los bornes **Z4** y **Z5** del cuadro.

Para variar los tiempos de intervención de la cerradura, modificar las configuraciones de los siguientes parámetros:

- **L.SER** tiempo cerradura
- **L.ASE** tiempo adelanto cerradura

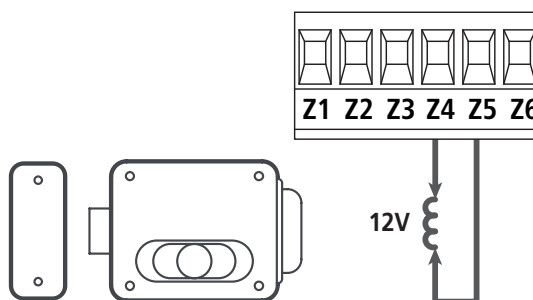
Si la cerradura eléctrica presenta dificultades en las fases de desenganche o enganche, hay disponibles funciones para facilitar estas operaciones:

1. Tiempo golpe de inversión: antes de iniciar una apertura el motor es dirigido durante la fase de cierre para facilitar el desenganche de la cerradura.

Para activar esta función, configurar el tiempo del golpe de inversión mediante el parámetro **L.INU**

2. Tiempo de cierre veloz después de la ralentización: una vez terminada la fase de ralentización, la central controla el cierre a velocidad normal (sin ralentización) para facilitar el enganche de la cerradura.

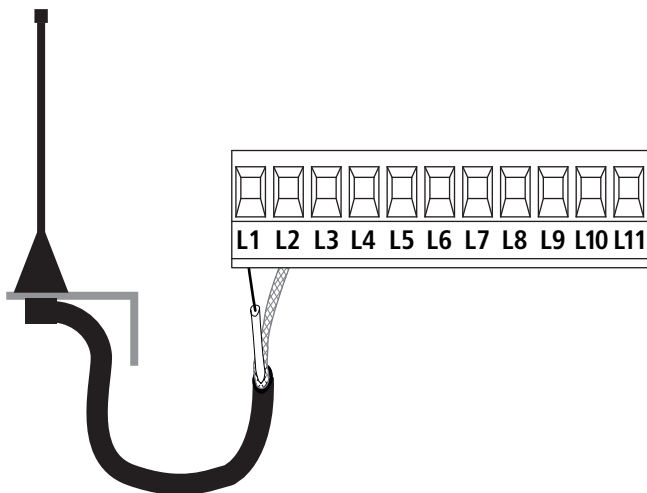
Para activar esta función, configurar el tiempo del cierre veloz mediante el parámetro **L.CUE**



5.13 - ANTENA EXTERNA

Se aconseja el empleo de un'antena externa modelo ANS433 para poder garantizar el maximo alcance.

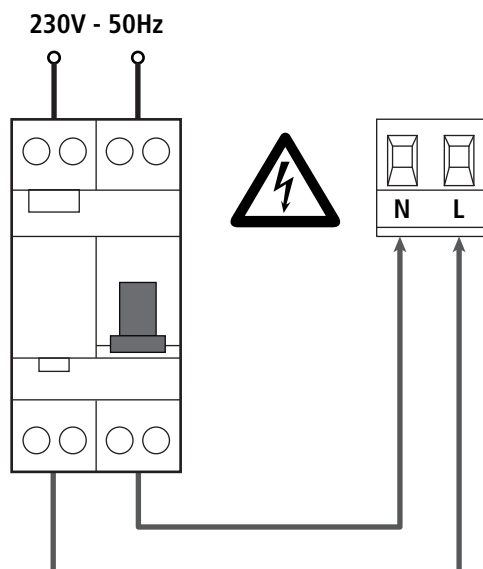
Conectar el positivo de la antena al borne **L1** del cuadro y la malla al borne **L2**.



5.14 - ALIMENTACION

El cuadro tiene que ser alimentado por una línea eléctrica de 230V 50Hz (120V - 50/60Hz para el modelo 120V), protegido con interruptor diferencial conforme con las normativas de ley.

Conectar los cables de alimentación a los bornes **L** y **N**.



6 - RECEPTOR ENCHUFABLE

El cuadro CITY4-EVO está preparado para enchufar un receptor de la serie MR.

⚠ ATENCIÓN: Tener cuidado con el sentido de conexión del módulo receptor extraíble.

El modulo receptor MR dispone de 4 canales. Cada uno es asociado a un comando del cuadro.

- CANAL 1 → START
- CANAL 2 → START PEATONAL
- CANAL 3 → STOP
- CANAL 4 → LUZ DE GARAJE

Los códigos de los transmisores pueden ser memorizados en dos modos:

1. Por medio del pulsador P1 presente en el receptor MR (véanse las instrucciones anexas al receptor).
2. Por medio del software WINPPCL: para efectuar la programación es necesario conectar un PC a la central de mando. La conexión puede efectuarse por medio de USB utilizando un cable USB normal.

7 - CONECTOR USB

La central CITY4-EVO está provista de un conector USB para la conexión con un PC.

Utilizando el software V2+ (versión 2.0 o superior) es posible realizar las siguientes operaciones:

1. Actualización firmware de la central
2. Modificación parámetros de programación
3. Lectura informaciones de diagnóstico

Si la central no es alimentada, conectando el cable USB a la central y al PC la pantalla se enciende y se visualiza el mensaje **-USB-**: en esta fase se pueden realizar solamente las operaciones de programación mediante PC.

Si la central está alimentada, conectando el cable USB a la central y al PC la pantalla continúa visualizando el panel de control: en esta fase se pueden realizar las operaciones de programación mediante PC o controlar la cancela.

NOTA: para realizar la actualización firmware es necesario desconectar la alimentación de red de la central (durante la actualización la pantalla se apaga).
Todas las otras operaciones pueden ser realizadas con la central alimentada.

8 - INTERFAZ ADI

La central CITY4-EVO está provista de una interfaz avanzada ADI 2.0, que permite la conexión con una serie de módulos opcionales.

Remítirse al catálogo V2 para ver qué módulos opcionales están disponibles para esta central.

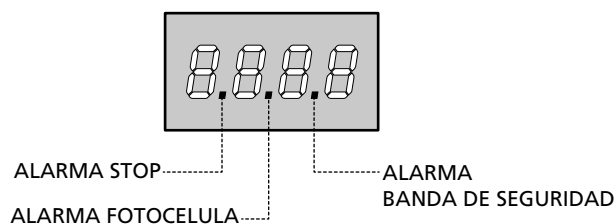
⚠ ATENCIÓN: Para la instalación de los módulos opcionales, leer atentamente las instrucciones adjunta a cada módulo

Para dispositivos es posible configurar el modo con el que se interconectan con la central, además es necesario habilitar la interfaz para hacer que la central tenga en cuenta las señales que llegan desde el dispositivo ADI.

Remítase al menú de programación **1. Ad** para habilitar la interfaz ADI y acceder al menú de configuración del dispositivo.

El dispositivo ADI puede señalar alarmas de tipo fotocélula, costa o stop:

- **Alarma tipo fotocélula** - el "punto" indicado en la figura parpadea: la cancela se para, cuando la alarma cesa, la cancela vuelve a abrirse.
- **Alarma tipo costa** - el "punto" indicado en la figura parpadea: la cancela invierte su movimiento durante 3 segundos.
- **Alarma tipo stop** - el "punto" indicado en la figura parpadea: la cancela se para y no puede volver a ponerse en funcionamiento hasta que no cesa la alarma.



La interfaz ADI 2.0 permite el funcionamiento en modalidad avanzada, que se activa automáticamente si se conecta un dispositivo ADI 2.0 en el conector dedicado. En esta modalidad se pueden conectar al mismo tiempo hasta 8 dispositivos que deben ser reconocidos por la central mediante el procedimiento de aprendizaje **SCRn** disponible en el menú **1. Ad**.

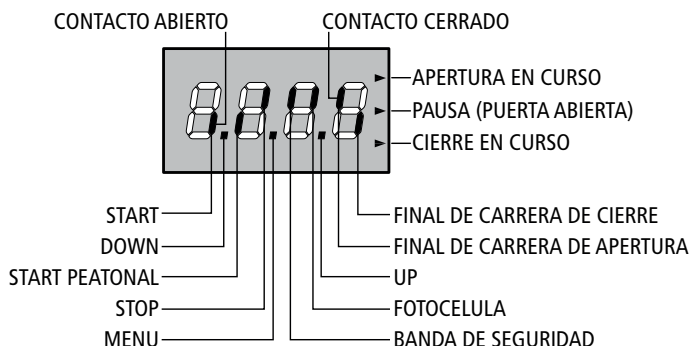
NOTA: Cada vez que se añade o se quita un dispositivo ADI es necesario repetir el procedimiento de encendido para actualizar la central.

9 - PANEL DE CONTROL

Cuando se activa la alimentación, el cuadro verifica el correcto funcionamiento del display encendiendo todos los segmentos durante 1,5 seg. **8.8.8.8**.

A continuación aparece la identificación de la central de mando (**Evo1**) y la versión del firmware (**Pr 1.0**).

Terminado este test se visualiza el panel de control:



El panel de control indica el estado físico de los contactos en los bornes y de las teclas de programación: si está encendido el segmento vertical de arriba, el contacto está cerrado; si está encendido el segmento vertical de abajo, el contacto está abierto (el dibujo arriba indicado ilustra el caso en el que las entradas: FINAL DE CARRERA, FOTOCELULA, BANDA y STOP han sido todos conectadas correctamente).

Los puntos entre las cifras del display indican el estado de los pulsadores de programación: cuando se pulsa una tecla el punto correspondiente se enciende.

NOTA: los "puntos" entre las cifras también sirven para indicar el estado de los dispositivos de seguridad remotos controlados mediante el módulo ADI.

Las flechas a la derecha del display indican el estado de la puerta:

- La flecha más arriba se enciende cuando la puerta está en fase de apertura. Si parpadea, indica que la apertura ha sido causada por la intervención de un dispositivo de seguridad (banda o fotocélula).
- La flecha central indica que la puerta está en pausa. Si parpadea significa que está activado el tiempo para el cierre automático.
- La flecha más abajo se enciende cuando la puerta está en fase de cierre. Si parpadea indica que el cierre ha sido causada por la intervención de un dispositivo de seguridad (banda o fotocélula).

12 - AUTOAPRENDIZAJE DE LOS TIEMPOS DE TRABAJO

Este menú permite de aprender en modo automático los tiempos necesarios para abrir y cerrar la puerta. Además se memorizan las posiciones de los codificadores, si están habilitados.

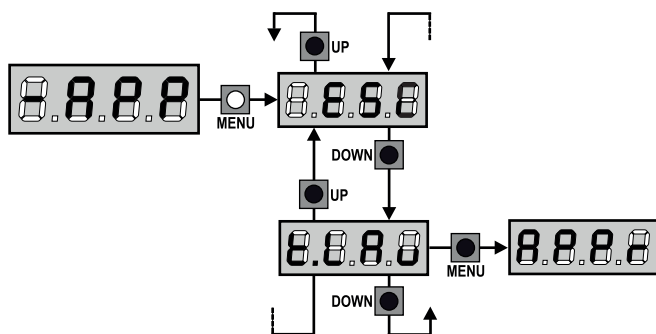
⚠ ATENCIÓN: antes de iniciar el procedimiento es necesario verificar los siguientes puntos:

- Final de carrera y codificador: estos dispositivos, si están instalados, deben habilitarse mediante los menús correspondientes (F.C.E.n, E.n.c.o).
- Interfaz ADI deshabilitada (DEFECTO): la interfaz ADI debe deshabilitarse mediante el menú i.R.d.i.
- Modalidad de funcionamiento ESTÁNDAR (DEFECTO): el parámetro S.E.r.t debe configurarse en S.E.R.n

⚠ ATENCIÓN: Si la función ZONA DE SOMBRA DE LA FOTOCÉLULA está activada, una eventual intervención de la fotocélula no vuelve a abrir la puerta; el cuadro programa automáticamente los parámetros de la zona de sombra de forma que deshabilite a la fotocélula cuando la puerta pasa por la posición donde esta ha intervenido.

Coloque la hoja a mitad de recorrido y siga los siguientes puntos:

1. Mantenga pulsada la tecla MENU hasta que en la pantalla aparezca el mensaje -RPP
2. Suelte la tecla MENU: En la pantalla se visualiza ESC (pulse la tecla MENU únicamente si se desea salir de este menú)
3. Pulse la tecla DOWN: En la pantalla se visualiza E.L.R.u
4. Pulse la tecla MENU para iniciar el ciclo de autoaprendizaje de los tiempos de trabajo:

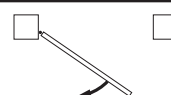


FINAL DE CARRERA O SENSOR OBSTÁCULOS HABILITADO

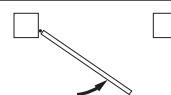
1. La hoja se cierra hasta que interviene el final de carrera o el sensor de obstáculos detecta que la hoja está bloqueada



2. Se efectúa una maniobra de apertura, la operación termina cuando interviene el final de carrera o el sensor de obstáculos detecta que la hoja está bloqueada



3. Se efectúa una maniobra de cierre, la operación termina cuando interviene el final de carrera o el sensor de obstáculos detecta que la hoja está bloqueada

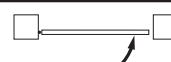


4. Los parámetros detectados se memorizan y la central está lista para el uso

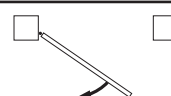
NINGÚN FINAL DE CARRERA O SENSOR OBSTÁCULOS DESHABILITADO

ATENCIÓN: en este caso los límites de la carrera deben indicarse con un comando de START

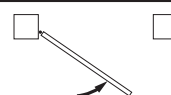
1. La hoja se cierra hasta que la central no recibe un comando de START



2. Se efectúa una maniobra de apertura, la operación termina cuando la central recibe un comando de START



3. Se efectúa una maniobra de cierre, la operación termina cuando la central recibe un comando de START



4. Los parámetros detectados se memorizan y la central está lista para el uso

13 - LECTURA DEL CONTADOR DE CICLOS

El cuadro CITY4-EVO cuenta los ciclos de apertura de la puerta completados y, si se quiere, señala la necesidad de mantenimiento después de un número establecido de maniobras. Se dispone de 3 tipos de contadores:

- Totalizador no reseteable de los ciclos de apertura completados (opción **Σ** del menú **-CnE**)
- Cuenta atrás de los ciclos que faltan para la próxima intervención de mantenimiento (opción **SERU** del menú **-CnE**). Este segundo contador puede programarse con el valor que se desee.
- Contador de los acontecimientos (opción **EuEn**, véase capítulo 14).

Para acceder al menú seguir las siguientes indicaciones:

1. Mantenga pulsada la tecla MENU hasta que en la pantalla aparezca el mensaje **-CnE**
2. Suelte el botón MENU: En la pantalla aparece **Σ**

El esquema ilustra el procedimiento para leer el totalizador, leer el número de ciclos que faltan para la próxima intervención de mantenimiento y programar el número de ciclos que faltan para la próxima intervención de mantenimiento (en el ejemplo el cuadro ha completado 12451 ciclos y faltan 1300 ciclos a la próxima intervención).

El área 1 representa la lectura total de los ciclos completados: con las teclas Up y Down es posible alternar la visualización entre millares o unidades.

El área 2 representa la lectura del número de ciclos que faltan para la próxima intervención de mantenimiento: el valor está redondeado a los centenares.

El área 3 representa la programación de este último contador: al presionar por primera vez la tecla UP o DOWN el valor actual del contador es redondeado en millares, cada vez que se presiona hace aumentar la configuración unas 1000 unidades o disminuir unas 100.

El contador anterior visualizado viene así perdido programando el nuevo número.

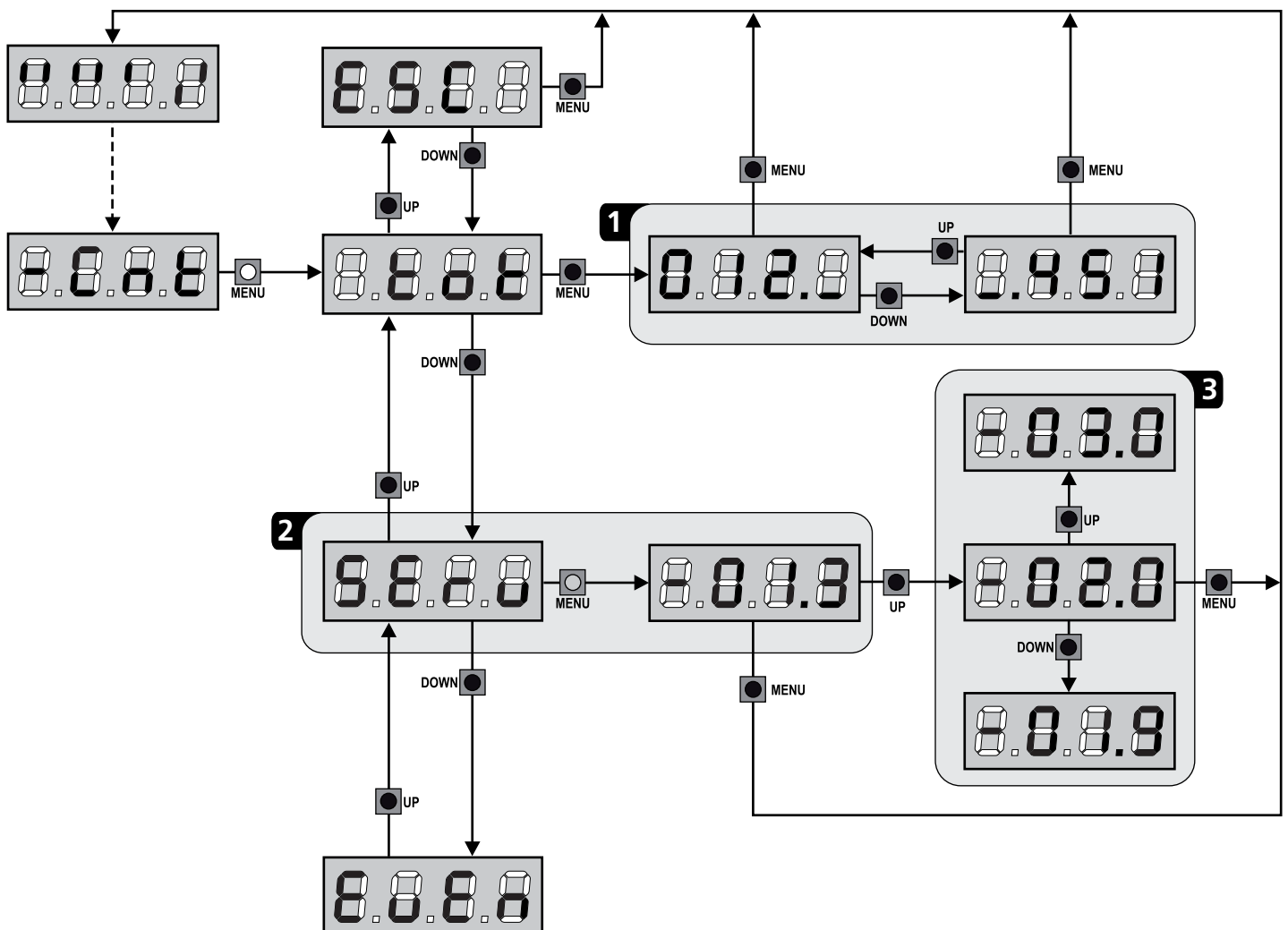
13.1 - SEÑALACIÓN DE LA NECESIDAD DE MANTENIMIENTO

Cuando el contador de ciclos que faltan para la próxima intervención de mantenimiento llega a cero, el cuadro señala la petición de mantenimiento mediante un predestello adicionales de 5 segundos de la lámpara de señalización.

La señalación se repite al comienzo de cada ciclo de apertura, hasta que el instalador no acceda al menú de lectura y programación del contador, programando eventualmente un nuevo número de ciclos después de los cuales será pedido nuevamente el mantenimiento.

Si no se programa un nuevo valor (dejando el contador a cero), la función de señalación de la petición de mantenimiento queda deshabilitada y la señalación no será repetida.

⚠ ATENCIÓN: las operaciones de mantenimiento tienen que ser efectuadas exclusivamente por personal calificado.



14 - DIAGNÓSTICO (LECTURA DE LOS ACONTECIMIENTOS)

Para efectuar un diagnóstico sobre el funcionamiento de la instalación, la central CITY4-EVO memoriza los acontecimientos que interfieren con el funcionamiento normal de la automatización.

Los acontecimientos son memorizados según el nivel de importancia planteado por el parámetro $E_u.m$.

Utilizando el software V2+ (conexión por medio de USB) es posible visualizar los últimos 127 acontecimientos.

Utilizando el visualizador de la central de mando es posible visualizar los últimos 32 acontecimientos.

Para acceder al menú seguir las siguientes indicaciones:

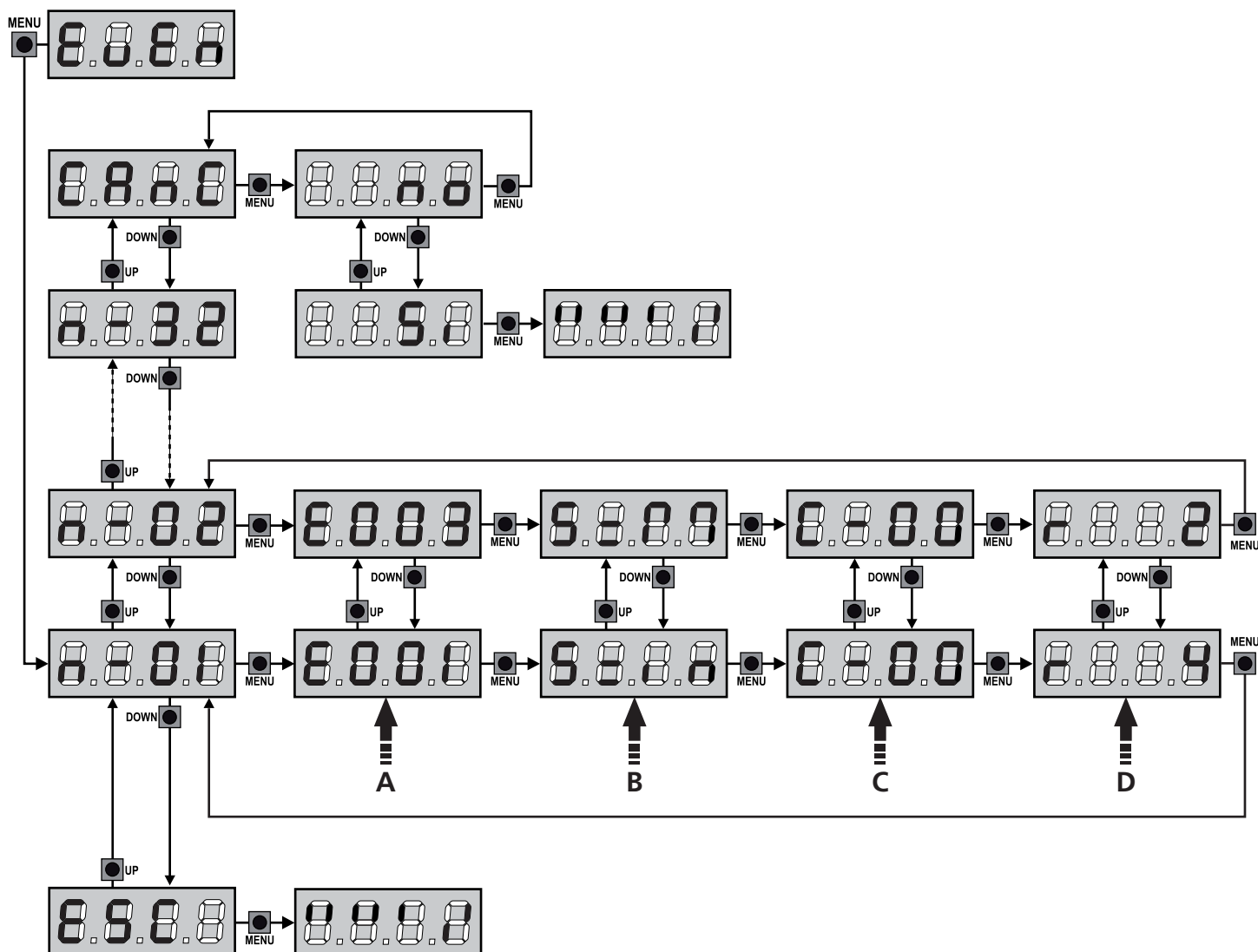
1. Mantenga pulsada la tecla MENU hasta que en la pantalla aparezca el mensaje $-CnE$
2. Suelte el botón MENU: En la pantalla aparece EoE
3. Presionar 2 veces la tecla DOWN: la pantalla visualizará E_uEn
4. Presionar la tecla MENU para visualizar la lista de los eventos

Los acontecimientos son numerados en orden creciente del $n-01$ al $n-32$; seleccionando el acontecimiento y pulsado la tecla MENU es posible visualizar las siguientes informaciones:

- A - CÓDIGO DEL ACONTECIMIENTO
El código visualizado sirve para definir el tipo de acontecimiento que se ha verificado (véase la tabla dedicada en la página siguiente).
- B - ESTADO DE LA AUTOMACIÓN
 - S = FE reja parada
 - S = AP reja en fase de apertura
 - S = PA reja en pausa
 - S = Ch reja en fase de cierre
 - S = in central en fase de inicialización
 - S = m central en fase de programación
 - S = Sb central en stand by
- C - CICLOS DESPUÉS DEL ACONTECIMIENTO
Este control muestra cuántos ciclos han sido completados después que se ha verificado el acontecimiento.
 - C = 00 quiere decir que el acontecimiento se ha verificado en el ciclo en curso que se ha interrumpido
 - C = 99 quiere decir que se han completado 99 o más ciclos después del evento.
- D - REPETICIONES
Este contador indica cuántas veces se ha repetido el acontecimiento en el mismo ciclo (r 0 quiere decir que el acontecimiento se ha verificado una sola vez).

Para salir del menú seleccione ESC y pulse la tecla MENU para confirmar.

Para suprimir todos los acontecimientos memorizados seleccione $CAnC$, pulse la tecla MENU y seleccione S_i para confirmar.

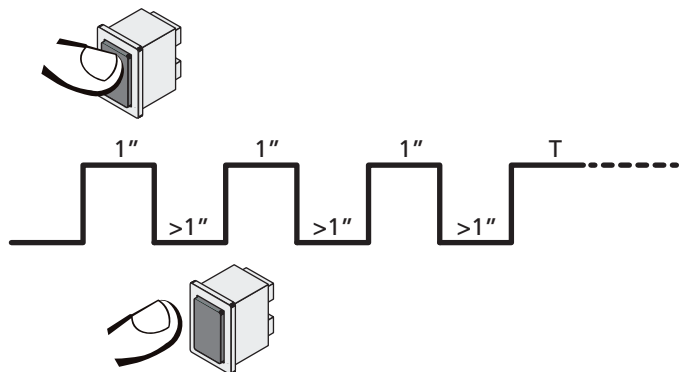


CÓDIGO DEL ACONTECIMIENTO	DESCRIPCIÓN	NIVEL	DISPLAY
E001	El microprocesor se ha reiniciado	0	
E002	Acceso al menú de programación de la central	0	
E003	Cargado de los parámetros por DEFECTO	0	
E004	Autoaprendizaje de los tiempos de trabajo	0	
E015	Activación del STOP	2,3,4	StoP
E019	Activación del STOP virtual (mando proveniente de un dispositivo ADI)	3	.ADi
E020	Error del test TRIAC	1	Err2
E032	Error de test de las fotocélulas detectado en el ingreso FOTO	1	Err3
E037	Activación de la fotocélula FOTO	2,3,4	Foto
E039	Activación de la fotocélula virtual (mando proveniente de un dispositivo ADI)	2,3,4	.ADi
E041	Error del microinterruptor de tope en apertura	1	Err4
E042	Error del microinterruptor de tope en cierre	1	Err4
E045	Secuencia errada del microinterruptor de tope	2	inUE
E046	Mando rechazado porque ya está en el microinterruptor de tope	3	APER / CHI
E052	Error test de las orillas detectado en el ingreso COST	1	Err5
E057	Activación de la orilla de seguridad COST	2,3,4	CoSt
E059	Activación de la orilla de seguridad virtual (mando proveniente de un dispositivo ADI)	2,3,4	.ADi
E066	Intervención de la amperimétrica en apertura	2	SEn5
E067	Intervención de la amperimétrica en cierre	2	SEn5
E068	Tres obstáculos detectados en cierre	2	SEn5
E080	Error durante el procedimiento de autoaprendizaje	1	Err8
E090	Intento de acceso al menú de programación bloqueado por medio de CL1+	1	Err9
E100	Error detectado en los dispositivos de seguridad controlados por medio de interfaz ADI	1	Er10
E200	Inversión de movimiento causada por un mando	2	StEt
E201	Mando de START de tablero de bornes	4	
E202	Mando de START PEATONAL de tablero de bornes	4	
E203	Mando de START de dispositivo ADI	4	
E209	Transmisor canal 1	4	tEL1
E210	Transmisor canal 2	4	tEL2
E211	Transmisor canal 3	4	tEL3
E212	Transmisor canal 4	4	tEL4
E240	Cierre de la reja por superación del tiempo de inactividad planteado en el parámetro t.inR	5	
E241	El cierre por inactividad ha sido retardado	5	
E242	Activación de la función ENERGY SAVING	5	

15 - FUNCIONAMIENTO CON HOMBRE PRESENTE DE EMERGENCIA

Este modo de funcionamiento puede ser usado para mover la cancela en modo Hombre Presente en casos particulares como la fase de instalación/mantenimiento o un posible mal funcionamiento de fotocélulas, costas, finales del carrera o encoder.

Para activar la función es necesario enviar una orden de START 3 veces (las órdenes deben durar al menos 1 segundo; la pausa entre los comandos debe durar al menos 1 segundo).



La cuarta orden de START activa la cancela en modo HOMBRE PRESENTE; para mover la cancela hay que mantener activa la orden START en toda la duración de la maniobra (tiempo T). La función se desactiva automáticamente tras 10 segundos de inactividad de la cancela.

NOTA: si el parámetro **SErE** está programado como **SEAn**, el mando Start (desde bornera o desde el mando a distancia), hace que se mueva la cancela alternativamente en apertura y en cierre (diversamente del modo normal a Hombre Presente).

16 - CONFIGURACION DEL CUADRO

La programación de las funciones y de los tiempos del cuadro se efectúa en un menú de configuración expreso en el que se entra y nos movemos por medio de las teclas DOWN, MENU y UP situadas debajo del display.

El menú de configuración consiste en un listado de voces configurables; la sigla que aparece en el display indica la voz seleccionada en ese momento.

- Pulsando la tecla DOWN se pasa a la siguiente voz
- Pulsando la tecla UP se vuelve a la voz anterior
- Pulsando la tecla OK se visualiza el valor actual de la voz seleccionada y eventualmente se puede modificar.

Según las exigencias de la instalación es posible activar el menú de programación SHORT o FULL (corto o completo)

El menú SHORT está compuesto solamente por los parámetros útiles para una programación base, mientras que el menú FULL está compuesto por todos los parámetros del menú de programación (en la tabla solamente se evidencian los parámetros presentes en el menú FULL).

Para activar el menú de programación SHORT mantener apretada la tecla MENÚ hasta que la pantalla visualice **-Pr.S**; al soltar la tecla la central visualiza el primer parámetro del menú **En.SR**

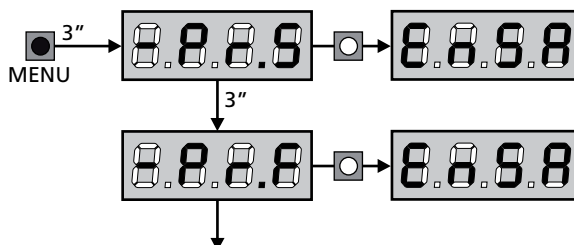
Para activar el menú de programación FULL mantener apretada la tecla MENÚ hasta que la pantalla visualice **-Pr.F**; al soltar la tecla la central visualiza el primer parámetro del menú **En.SR**




La última voz de menú (**FinE**) permite memorizar las modificaciones efectuadas y volver al funcionamiento normal del cuadro.


Para no perder la propia configuración es obligatorio salir de la modalidad de programación mediante esta voz del menú.




⚠ ATENCIÓN: si no se efectúa ninguna operación durante más de un minuto el cuadro sale de la modalidad de programación sin guardar las programaciones y las modificaciones efectuadas que serán pérdidas.

NOTA: Manteniendo apretada la tecla UP los parámetros del menú de programación se desplazan rápidamente hacia atrás hasta que no se visualiza la voz **En.SR**. Manteniendo apretada la tecla DOWN los parámetros del menú de programación se desplazan rápidamente hacia adelante hasta que no se visualiza la voz **FinE**.




PARÁMETRO	VALOR	DESCRIPCIÓN	AntE	SCor	MEMO
En.SR		<p>Función ENERGY SAVING Cuando la función está activa y el módulo LOW ENERGY está instalado, la central desactiva la pantalla, <u>las fotocélulas y todos los dispositivos alimentados por el tablero de bornes en determinadas condiciones.</u></p> <p>NOTA: si el módulo LOW ENERGY no está instalado la central desactiva solamente la pantalla.</p> <p>La modalidad ENERGY SAVING se activa en las siguientes condiciones:</p> <ul style="list-style-type: none"> • 5 seg. después del final de un ciclo de trabajo • 5 seg. después de una apertura (si el cierre aut. no está habilitado) • 5 seg. después de salir del menú de programación <p>La central sale de la modalidad ENERGY SAVING en estos casos:</p> <ul style="list-style-type: none"> • Si se activa un ciclo de trabajo • Si se pulsa uno de los botones de la central 	no	no	
	no	Función inhabilitada			
	Si	Función habilitada			
Et.AP		Tiempo de apertura	20.0"	20.0"	
	0.0" - 5'00	Tiempo ajustable de 0 segundo a 5 minutos			
Et.Ch		Tiempo de cierre	21.0"	21.0"	
	0.0" - 5'00	Tiempo ajustable de 0 segundo a 5 minutos			
		 ATENCIÓN: Para evitar que la hoja no se cierre completamente, se aconseja programar un tiempo superior al tiempo de apertura Et.AP			
Et.APP		Tiempo de apertura parcial (entrada peatonal)	6.0"	6.0"	
	0.0" - 2'00	Si se recibe un comando de Start Peonato, el cuadro abre la hoja por un tiempo reducido. El tiempo máximo programable es Et.APP			
Et.ChP		Tiempo de cierre parcial (entrada peatonal)	7.0"	7.0"	
	0.0" - 2'00	En caso de apertura parcial, el cuadro utiliza este tiempo para el cierre. El tiempo máximo programable es Et.Ch			
		ATENCIÓN: Para evitar que la hoja no se cierre completamente, se aconseja programar un tiempo superior al de apertura Et.APP			
Et.SEr		Tiempo cerradura	2.0"	no	
	0.5" - 1'00	Antes de que empiece la apertura, el cuadro da corriente a la electro cerradura para desengancharla y permitir el movimiento de la puerta. Et.SEr determina la duración de este tiempo.			
		 ATENCIÓN: Si la puerta no está dotada de electro cerradura programar el valor no.			
	no	Función desactivada			
SEr.S		Modalità serratura silenziosa	Si	Si	
	Si	Función activada (140 Hz)			
	no	Función desactivada (50 Hz)			
Et.ASE		Tiempo adelanto cerradura	1.0"	0.0"	
	0.0" - 1'00	Mientras la electro cerradura está funcionando, la puerta permanece parada durante el tiempo Et.ASE, para facilitar el desenganche. Si el tiempo Et.ASE es inferior a Et.SEr, el funcionamiento de la cerradura continua mientras las hojas empiezan a moverse.			
		 ATENCIÓN: Si la puerta no está dotada de electro cerradura programar el valor 0.0"			

PARÁMETRO	VALOR	DESCRIPCIÓN	AntE	SCor	MEMO
ℓ.inu		Tiempo golpe de inversión	no	no	
	no	Función desactivada			
	0.5" - 1'00	Para facilitar el desenganche de la cerradura electrónica puede ser útil dirigir durante un breve tiempo en fase de cierre el motor antes de iniciar la apertura. El cuadro comanda el motor en cierre por el tiempo programado			
ℓ.PrE		Tiempo de predestello	1.0"	1.0"	
	0.5" - 1'00	Antes de cada movimiento de la puerta, la lámpara de señalización se activa por el tiempo ℓ.PrE, para indicar una maniobra inminente			
	no	Función desactivada			
ℓ.PCh		Tiempo de predestello diferente para el cierre	no	no	
	no	Tiempo de predestello égal à ℓ.PrE			
	0.5" - 1'00	Si se asigna un valor a este parámetro, la central activará el predestello antes de la fase de cierre para el tiempo programado en este menú (tiempo ajustable de 0,5" a 1'00)			
Pot		Potencia motor	60	60	
	30 - 100	El valor visualizado representa el porcentaje respecto la potencia máxima del motor.  ATENCIÓN: Si se utiliza un motor hidráulico programar el valor 100.			
SPUn		Arranque Cuando la puerta está parada y tiene que entrar en movimiento, se encuentra con el obstáculo de la inercia inicial, por consiguiente si la puerta es muy pesada se corre el riesgo de que las puerta no se mueva. Si se activa la función SPUn, durante los primeros 2 segundos de movimiento de la puerta el cuadro ignora el valor Pot y comanda el motor al máximo de la potencia para superar la inercia de la puerta.	Si	Si	
	Si	Función activada			
	no	Función desactivada			
rAm		Rampa de arranque	4	4	
	0 - 6	Para no esforzar excesivamente el motor, al inicio del movimiento la potencia es incrementada gradualmente, hasta lograr el valor programado o el 100% (si la opción SPUn esta activada). Cuanto mayor es el valor programado, más larga es la duración de la rampa, es decir más tiempo es necesario para alcanzar el valor de potencia nominal			
rA.AP		Desaceleración en apertura	25	15	
	no	Función desactivada			
	1 - 50	Este menú permite regular el porcentaje del recorrido que se seguirá a velocidad reducida durante el último tramo de apertura			
rA.Ch		Desaceleración en cierre	25	15	
	no	Función desactivada			
	1 - 50	Este menú permite regular el porcentaje del recorrido que se seguirá a velocidad reducida durante el último tramo del cierre			


PARÁMETRO	VALOR	DESCRIPCIÓN	AntE	SCor	MEMO
Ł.CuE		Tiempo de cierre rápido después del paro suave	0.0"	0.0"	
	0.0" - 5.0"	<p>En el caso de que se programe un tiempo de paro suave diferente de 0, es posible que la velocidad de la puerta no sea suficiente a enganchar la cerradura durante el cierre.</p> <p>Si esta función está habilitada, terminada la fase de paro suave, el cuadro comanda el cierre a velocidad normal (sin paro suave) por el tiempo programado, después comanda la apertura durante una fracción de segundo para evitar de dejar el motor en tensión.</p> <p> ATENCIÓN: Si la puerta no está dotada de electro cerradura programar el valor 0.</p>			
Ł.E.M		<p>Habilitación de la prueba motor</p> <p>La central realiza una prueba de funcionamiento sobre el motor antes de iniciar la automatización.</p> <p> ATENCIÓN: deshabilitar esta función solamente si es necesario realizar maniobras de emergencia.</p>	Si	Si	
	Si	Función activada			
	no	Función desactivada			
Ł.E.AP		<p>Start en apertura</p> <p>Este menú permite establecer el comportamiento del cuadro si se recibe un comando de Start durante la fase de apertura</p>	PAUS	PAUS	
	PAUS	La puerta se para y entra en pausa			
	ChU	La puerta se vuelve a cerrar inmediatamente			
	no	La puerta continua a abrirse (el comando no viene sentido)			
Ł.E.Ch		<p>Start en cierre</p> <p>Este menú permite establecer el comportamiento del cuadro si se recibe un comando de Start durante la fase de cierre</p>	StoP	StoP	
	StoP	La puerta se para y el ciclo se considera terminado			
	APEr	La puerta se vuelve a abrir			
Ł.E.PA		<p>Start en pausa</p> <p>Este menú permite establecer el comportamiento del cuadro si se recibe un comando de Start mientras que la puerta está abierta y en pausa</p>	ChU	ChU	
	ChU	La puerta empieza a cerrarse			
	no	El comando no viene sentido			
	PAUS	Se recarga el tiempo de pausa			
Ł.PAP		<p>Start peatonal en apertura parcial</p> <p>Este menú permite establecer el comportamiento del cuadro si se recibe un comando de Start Peatonal durante la fase de apertura parcial.</p> <p> ATENCIÓN: Un comando de Start recibido en cualquier fase de la apertura parcial provoca una apertura total; sin embargo, un comando de Start Peatonal durante una apertura total no viene sentido</p>	PAUS	PAUS	
	PAUS	La puerta se para y entra en pausa			
	ChU	La puerta se vuelve a cerrar inmediatamente			
	no	La puerta continua a abrirse (el comando no viene sentido)			
Ch.AU		Cierre automático	no	no	
	no	Función desactivada			
	0.5" - 20.0'	La puerta cierra después del tiempo programado			

PARÁMETRO	VALOR	DESCRIPCIÓN	AntE	SCor	MEMO
Ch.εr		Cierre después del tránsito Esta función permite un cierre rápido después del tránsito del vehículo, consiguiendo utilizar un tiempo inferior a Ch.AU	no	no	
	no	Función desactivada			
	0.5" - 20.0'	La puerta cierra después del tiempo programado			
PR.εr		Pausa después del tránsito Para minimizar el tiempo en que la puerta está abierta, es posible hacer cerrar la puerta cada vez que intervienen las fotocélulas. En caso de funcionamiento automático, el tiempo de pausa es Ch.εr	no	no	
	no	Función desactivada			
	Si	Función activada			
LUCi		Luces de cortesía Este menú permite configurar el funcionamiento de las luces de cortesía de modo automático durante el ciclo de funcionamiento de la puerta	ε.LUC	ε.LUC	
	no	Función deshabilitada			
	ε.LUC	Funcionamiento temporizado (de 0,0" a 20'0)	1'00	1'00	
	CiCL	Luces encendidas a lo largo de todo el ciclo			
AUS		Canal Auxiliar Este menú permite configurar el funcionamiento del relé de encendido de las luces de cortesía a través de un mando a distancia memorizado en el canal 4 del receptor	Mon	Mon	
	Mon	Funcionamiento monoestable			
	biSt	Funcionamiento biestable			
	εiM	Funcionamiento temporizado (tiempo configurable de 0 a 20'0)			
	εoUε	Funcionamiento biestable + temporizado (tiempo configurable de 0 a 20'0)			
SPiA		Luces en baja tensión Este menú permite configurar el funcionamiento de la salida de luces en baja tensión	no	no	
	no	Función desactivada			
	W.L.	Función lámpara piloto indica en tiempo real el estado de la cancela, el tipo de intermitencia indica las cuatro condiciones posibles: - CANCELA DETENIDA, luz apagada - CANCELA EN PAUSA, la luz está siempre encendida - CANCELA EN APERTURA, la luz parpadea lentamente (2 Hz) - CANCELA EN CIERRE, la luz parpadea rápidamente (4 Hz)			
	FLSh	Función intermitente (frecuencia fija)			
LP.PA		Lámpara de señalización en pausa	no	no	
	no	Función desactivada			
	Si	La lámpara de señalización funciona también durante el tiempo de pausa (puerta abierta abierto con cierre automático activo)			

PARÁMETRO	VALOR	DESCRIPCIÓN	AntE	SCor	MEMO
StEt		Funcionamiento de las entradas de activación START y START P. Este menú permite elegir la modalidad de funcionamiento de las entradas (capítulo 5.4)	StAn	StAn	
	StAn	Modalidad estándar			
	no	Las entradas de Start en los bornes están deshabilitados. Las entradas radio funcionan según la modalidad StAn			
	APCh	Modalidad Abre/Cierra			
	PrES	Modalidad Hombre Presente			
	oroL	Modalidad Reloj			
StoP		Entrada stop	no	no	
	no	La entrada STOP está deshabilitada			
	ProS	El comando de STOP para la cancela: al siguiente comando de START la cancela reemprende el movimiento en la dirección precedente			
	inuE	El comando de STOP para la cancela: al siguiente comando de START la cancela reemprende el movimiento en la dirección opuesta a la precedente			
Foto		Entrada de las fotocélulas Este menú permite habilitar la entrada para las fotocélulas	CFCh	CFCh	
	APCh	Entrada habilitada en fase de apertura y cierre			
	CFCh	Fotocélula activa en fase de cierre y con la puerta detenida			
	Ch	Entrada habilitada solo en cierre  ATENCIÓN: la reja se abre incluso si la fotocélula está dañada. Si el test de las fotocélulas está habilitado, antes del cierre indica la anomalía e impide el cierre de la reja.			
	no	Entrada deshabilitada (el cuadro la ignora)			
Ft.tE		Test de las fotocélulas Para garantizar una mayor seguridad al usuario, el cuadro realiza antes que inicie cada ciclo de operación normal, un test de funcionamiento de las fotocélulas. Si no hay anomalías la puerta entra en movimiento. En caso contrario permanece parada y la lámpara de señalización se enciende por 5 segundos. Todo el ciclo de test dura menos de un seg.	no	no	
	no	Función desactivada			
	Si	Función activada			

PARÁMETRO	VALOR	DESCRIPCIÓN	AntE	SCor	MEMO
ShRd		<p>Zona de sombra de la fotocélula En algunas instalaciones de cochera puede suceder que el puerto pase delante de las fotocélulas interrumpiendo el radio. En este caso el puerto no podría completar el ciclo de cierre. Con esta función es posible deshabilitar temporalmente las fotocélulas durante la fase de cierre en modo de permitir el paso del puerto.</p> <p>Las fotocélulas son desactivadas cuando el puerto supera el porcentaje de carrera planteado por el límite F.ShR (fin de zona de sombra) y se reactivan cuando el puerto supera el porcentaje de carrera planteado para el límite i.ShR (inicio de la zona de sombra).</p> <p>Los límites de la zona de sombra son planteados automáticamente durante el ciclo de autoaprendizaje (capítulo 12), siempre y cuando la función haya sido previamente habilitada planteando un valor cualquiera para los límites i.ShR y F.ShR (incluso 0).</p> <p>⚠ ATENCIÓN: esta función puede activarse solo si se respetan las siguientes condiciones:</p> <ul style="list-style-type: none"> • el codificador o los microinterruptores de tope deben estar habilitados • si los microinterruptores de tope están habilitados, la función START EN APERTURA debe ser deshabilitada (parámetro St.AP = no). <p>⚠ ATENCIÓN: El uso incauto de esta función puede perjudicar la seguridad de uso de la automatización. V2 aconseja:</p> <ul style="list-style-type: none"> • Utilizar esta función solo en los casos en que sea verdaderamente inevitable el paso por el puerto delante de las fotocélulas. • Plantee los límites de la zona de sombra más estrechos que sea posible 	no	no	
	no	Función desactivada			
	F.ShR 0 - 100	Fin de la zona de sombra: las fotocélulas son desactivadas cuando el puerto supera el porcentaje de carrera planteado (0 = puerto cerrado / 100 = puerto abierto)			
	i.ShR 0 - 100	Inicio de la zona de sombra: las fotocélulas son reactivadas cuando el puerto supera el porcentaje de carrera planteada (0 = puerto cerrado / 100 = puerto abierto)			
CoSt		<p>Entrada Barrera Sensible Este menú permite habilitar la entrada para las barreras sensibles</p>	no	no	
	no	Entrada deshabilitada (el cuadro de maniobras lo ignora)			
	APCh	Entrada habilitada en apertura y cierre			
	Ch	Entrada habilitada durante el cierre y deshabilitada durante la apertura			
	AP	Entrada habilitada durante la apertura y deshabilitado durante el cierre			
Co.tE		<p>Test de las bandas de seguridad Este menú permite programar el método de verificación del funcionamiento de las bandas de seguridad</p>	no	no	
	no	Test deshabilitado			
	rESi	Test habilitada para bandas a goma resistiva			
	Foto	Test habilitado para bandas ópticas			

PARÁMETRO	VALOR	DESCRIPCIÓN	AntE	SCor	MEMO
FC.En		Entrada finales de carrera	no	StoP	
	no	Las entradas finales de carrera están deshabilitadas			
	rALL	Entradas habilitadas: la puerta empieza el paro suave en correspondencia con el final de carrera			
	StoP	Entradas habilitadas: la puerta se para en correspondencia con el final de carrera			
EnCo		Habilitación codificador y regulación sensibilidad NOTA: los bornes dedicados al codificador son los mismos que los finales de carrera; Si están habilitadas las entradas final de carrera del motor (parámetro FC.En = StoP / rALL) el codificador está siempre deshabilitado.	no	no	
	no	Entrada deshabilitada			
	1 - 4	Este valor indica la sensibilidad con la que la central interpreta una ralentización del motor en presencia de un obstáculo (1 = menos sensible / 4 = más sensible).			
..Adi		Habilitación del dispositivo ADI Mediante este menú es posible habilitar el funcionamiento dispositivo conectado al conector ADI 2.0 Si se conecta un dispositivo ADI normal (CL1+, WES-ADI, LUX2+), seleccionar el valor Si para habilitar la interfaz y proceder con la programación del dispositivo. Si se conectan uno o más dispositivos ADI 2.0 es necesario seleccionar el valor SCRn para que la central detecte los dispositivos. Durante el escaneo, la pantalla visualiza el número de los dispositivos detectados. Terminado el escaneo, la pantalla visualiza ESC : - seleccionar ESC para salir del menú sin programar los dispositivos. - apretar la tecla UP o DOWN para visualizar la lista de los dispositivos, después seleccionar el dispositivo a programar y apretar MENÚ para entrar en el menú de programación del dispositivo seleccionado. NOTA: El menú de programación de los dispositivos ADI es diferente para cada dispositivo. Remitirse al manual del dispositivo. ATENCIÓN: El escaneo debe realizarse solamente cuando se conectan dispositivos nuevos ADI 2.0. Para repetir la programación de un dispositivo o para programar otra es suficiente con seleccionar el valor Si para acceder a la lista de los dispositivos. Cuando se sale del menú de configuración del dispositivo ADI, se vuelve a ..Adi .	no	no	
	no	Interfaz deshabilitada			
	Si	Interfaz habilitada: acceso al menú de programación del dispositivo ADI o a la lista de los dispositivos ADI 2.0 conectados. NOTA: Si se selecciona Si , pero no hay ningún dispositivo conectado, en el display se visualizan una serie de rayitas (- - - -).			
	SCRn	Aprendizaje de los dispositivos ADI 2.0 conectados NOTA: esta opción solamente está disponible si en el conector ADI se introduce un módulo ADI 2.0 NOTA: Cada vez que se añade o se quita un dispositivo ADI es necesario repetir el procedimiento de encendido para actualizar la central.			

PARÁMETRO	VALOR	DESCRIPCIÓN	AntE	SCor	MEMO
rLR		Liberación del motor en el seguro mecánico Cuando la puerta postigo se para sobre el seguro mecánico el motor es accionado durante una fracción de segundo en dirección opuesta aflojando la tensión de los engranajes del motor	no	no	
	no	Función desactivada			
	Si	Función activada			
t.inR		Tiempo máximo de inactividad de la puerta Algunos tipos de motores (sobretudo los hidráulicos), después de algunas horas de inactividad pierden presión, perdiendo la eficacia del cierre mecánico de la puerta. Este menú permite la regulación del tiempo máximo de inactividad de la puerta programable entre 1 hasta 8 horas.	no	no	
	no	Función desactivada			
	1 - 8	Si la puerta queda inactiva durante un tiempo superior al programado, CITY4-EVO pensará en volver a cerrar la puerta durante 10 segundos, reanudando un cierre eficaz			
ASM		Antipatinamiento Cuando una maniobra de apertura o cierre queda interrumpida con un comando o por la intervención de la fotocélula, el tiempo programado para la siguiente maniobra en sentido contrario sería excesivo, y por eso el cuadro acciona los motores solo por el tiempo necesario para recuperar el espacio realmente recorrido. Este podría no ser suficiente, sobre todo para puertas muy pesadas, puesto que a causa de la inercia en el momento de la inversión la puerta todavía recorre un trozo en la dirección inicial del que el cuadro no puede percatarse. Si después de una inversión la puerta no vuelve exactamente al punto inicial de salida, es posible programar un tiempo de antipatinamiento que se añade al tiempo calculado por el cuadro para recuperar la inercia.  ATENCIÓN: Si la función ASM está deshabilitada, la maniobra de inversión sigue hasta que la puerta llegue al tope o al final de carrera. En esta fase el cuadro no activa el paro suave antes de llegar a los topes y cualquier obstáculo encontrado después de la inversión se considera como final de carrera.	1.0"	1.0"	
	0.5" - 1'00	Tiempo de antipatinamiento			
	no	Función desactivada			
SEnS		Habilitación del detector de obstáculos	S	S	
	1 - 10	Este menú permite la regulación de la sensibilidad del detector de obstáculos con 10 niveles. Cuanto más grande es el valor programado, más sensible es la intervención del cuadro en caso de obstáculo ATENCIÓN: cualquiera que sea la sensibilidad programada, el sistema detecta el obstáculo solo si se para la hoja por completa; no vienen detectados obstáculos que frenan la hoja sin conseguir pararla. La detección se efectúa solo si la hoja que encuentra el obstáculo se está moviendo a velocidad normal. La hoja se detiene y se mueve en dirección opuesta durante 3 segundos para liberar el obstáculo. El siguiente comando de Start mueve las hojas en la dirección precedente (si el parámetro SEOP = INUE el movimiento retoma en la dirección opuesta). Si ya ha empezado el paro suave el obstáculo no viene detectado; esta situación no es peligrosa en cuanto el movimiento ralentizado del motor empuja el obstáculo con potencia muy reducida.			
	no	Función desactivada			

PARÁMETRO	VALOR	DESCRIPCIÓN	AntE	SCor	MEMO
Eu.d1		Visualización de los eventos Si esta función está habilitada, cada vez que un evento modifica el funcionamiento normal de la cancela (intervención de una seguridad, comando de usuario, etc.) , en la pantalla se visualiza un mensaje que indica su causa.	Si	Si	
	Si	Función activada			
	no	Función desactivada			
Eu.M		Nivel de memorización de los eventos	3	3	
	0 - 5	Los eventos se memorizan en la lista de eventos para el diagnóstico según el valor configurado en este menú: 0 Sólo el restablecimiento y las operaciones de programación 1 También los errores detectados por las varias pruebas (Err2, Err3, etc.) 2 También los eventos que modifican el funcionamiento normal de la cancela (intervención de una seguridad, comando del usuario, etc.) 3 También las seguridades que han impedido la activación del ciclo de funcionamiento (stop, etc.) 4 También los comandos que han activado un ciclo de funcionamiento (start, etc.) 5 También las acciones automáticas de la central (En.SR y t.inR)			
FinE		Fin Programación Este menú permite terminar la programación (ya sea por defecto o personalizada) grabando en memoria los datos modificados. <u>Para no perder la propia configuración es obligatorio salir de la modalidad de programación mediante esta voz del menú.</u>	no	no	
	no	No sale del menú de programación			
	Si	Sale del menú de programación memorizando los parámetros programados			

17 - ANOMALIAS DE FUNCIONAMIENTO

En este párrafo se detallan algunas anomalías de funcionamiento que se pueden presentar, se indica la causa y el procedimiento para solucionarlas.

Algunas anomalías son señaladas a través de un mensaje que aparece en pantalla, otras con una serie de indicaciones a través del intermitente o las luces led que se encuentran montadas en la central.

NOTA: a causa de una anomalía el mensaje de error visualizado en pantalla permanece activo hasta que la central recibe un mando de START (INICIO) o es presionada la tecla MENU.

VISUALIZACIÓN	DESCRIPCIÓN	SOLUCIÓN
El led MAINS no se enciende	Significa que falta tensión a la placa del cuadro de maniobras.	<ol style="list-style-type: none"> 1. Antes de intervenir en el cuadro, quitar corriente apagando el interruptor instalado en la línea de alimentación y quitar el borne de alimentación. 2. Asegurarse de que no haya una interrupción de corriente antes del cuadro. 3. Controlar si el fusible F1 está quemado. En este caso, sustituirlo con uno del mismo valor.
El led OVERLOAD está encendido	Significa que hay una sobrecarga (corto circuito) en la alimentación de los accesorios.	<ol style="list-style-type: none"> 1. Quitar la regleta que contiene los bornes entre Z1 - Z6. El led OVERLOAD se apaga. 2. Eliminar la causa de la sobrecarga. 3. Volver a poner la regleta de bornes y controlar que el led no se encienda de nuevo.
Predestello prolongado	Cuando se da un comando de start la lámpara de señalización se enciende inmediatamente, pero la puerta tarda en abrirse.	Significa que se ha acabado la cuenta de ciclos programado en el cuadro y la puerta requiere una intervención de mantenimiento. (capítulo 13.1)
La pantalla muestra Foto	Cuando es dado un mando de inicio la puerta no se abre. Significa que la intervención de la fotocélula impide la maniobra de la puerta.	<ol style="list-style-type: none"> 1. Verificar que no se encuentren obstáculos entre las fotocélulas. 2. Asegurarse que las fotocélulas son alimentadas y que funcionan: interrumpir el radio y verificar que en pantalla el segmento de la fotocélula cambia de posición
La pantalla muestra Cost	Cuando es dado un mando de inicio la puerta no se abre. Significa que la intervención de la barrera impide la maniobra de la puerta.	<ol style="list-style-type: none"> 1. Verificar que la barrera no esté presionada o dañada. 2. Asegurarse que la barrera esté conectada correctamente: active la barrera y verificar que en pantalla el segmento de la barrera cambie de posición.
La pantalla muestra Stop	Cuando es dado un mando de inicio la puerta no se abre. Significa que la entrada de STOP impide la maniobra de la puerta.	<ol style="list-style-type: none"> 1. Verificar que el botón de STOP no sea presionado. 2. Asegurarse que el botón funcione correctamente.
La pantalla muestra Ad	Cuando es dado un mando de inicio la puerta no se abre. Significa que ha intervenido una de los dispositivos de seguridad gestionados a través de la interfaz ADI.	<ol style="list-style-type: none"> 1. Verificar que los dispositivos de seguridad gestionados a través de la interfaz ADI funcionen correctamente. 2. Asegurarse que el módulo ADI funcione correctamente.
La pantalla muestra Err	Cuando es dado un mando de inicio la puerta no se abre. Significa que ha fallado el test del TRIAC.	<ol style="list-style-type: none"> 1. Verificar que el motor esté conectado correctamente. 2. Verificar que no haya intervenido la protección térmica del motor. 3. Si no son detectados problemas en el motor contactar al servicio de asistencia técnica V2 para enviar la central a reparación.

VISUALIZZAZIONE	DESCRIZIONE	SOLUZIONE
La pantalla muestra Err3	Cuando es dado un mando de inicio la puerta no se abre. Significa que ha fallado el test de las fotocélulas.	<ol style="list-style-type: none"> 1. Asegurarse de que ningún obstáculo haya interrumpido el rayo de las fotocélulas en el momento que se ha dado el comando de start. 2. Si se utilizan fotocélulas, asegurarse de que la voz de menú Foto esté programada en CF.Ch. 3. Asegurarse de que las fotocélulas estén alimentadas y funcionantes: interrumpir el radio y verificar que en pantalla el segmento de la fotocélula cambia de posición. 4. Compruebe que las fotocélulas estén conectadas correctamente como se indica en el capítulo 5.5
La pantalla muestra Err4	Cuando se da un comando de start y la puerta no se abre (o se abre solo parcialmente). Significa que el final de carrera ha sido liberado o que ambos finales de carrera resultan estar activos.	Asegurarse de que los finales de carrera estén conectados correctamente y que la puerta, abriéndose, permita l'apertura del final de carrera. Si los finales de carrera no son utilizados configurar el parámetro FC.En = no
La pantalla muestra Err5	Cuando es dado un mando de inicio la puerta no se abre. Significa que el test de las bandas de seguridad ha fallecido.	<ol style="list-style-type: none"> 1. Asegurarse de que el menú relativo a la prueba de los protectores (Co.tE) esté configurado correctamente. 2. Controlar que las barreras están correctamente conectadas como se indica en el capítulo 5.6
La pantalla muestra Err8	Cuando se intenta usar la función de autoaprendizaje y la orden es rechazado. Significa que la programación del cuadro no es compatible con la función requerida.	<ol style="list-style-type: none"> 1. Verificar que las entradas de Start están habilitadas en modalidad estándar (menú Start configurado en Start) 2. Verificar que la interfaz ADI esté deshabilitada (menú i.Adi configurado en no).
La pantalla muestra Err9	Significa que la programación está bloqueada con la llave de bloqueo de programación CL1+ (cód. 161213).	Es necesario introducir la llave en el conector ADI 2.0 antes de proceder con la modificación de las programaciones.
La pantalla muestra Err10	Cuando es dado un mando de inicio la puerta no se abre. Significa que ha fallado el test de funcionamiento de los módulos ADI.	<ol style="list-style-type: none"> 1. Verificar que el módulo ADI esté introducido correctamente. 2. Verificar que el módulo ADI no esté dañado y funcione correctamente.





V2 S.p.A.

Corso Principi di Piemonte 65/67
12035 RACCONIGI CN (ITALY)
Tel. +39 0172 812411 - Fax +39 0172 84050
info@v2home.com

www.v2home.com