



V2 ELETTRONICA SPA

Corso Principi di Piemonte, 65/67 - 12035 RACCONIGI (CN) ITALY

tel. +39 01 72 81 24 11 fax +39 01 72 84 050

info@v2elettronica.com www.v2home.com

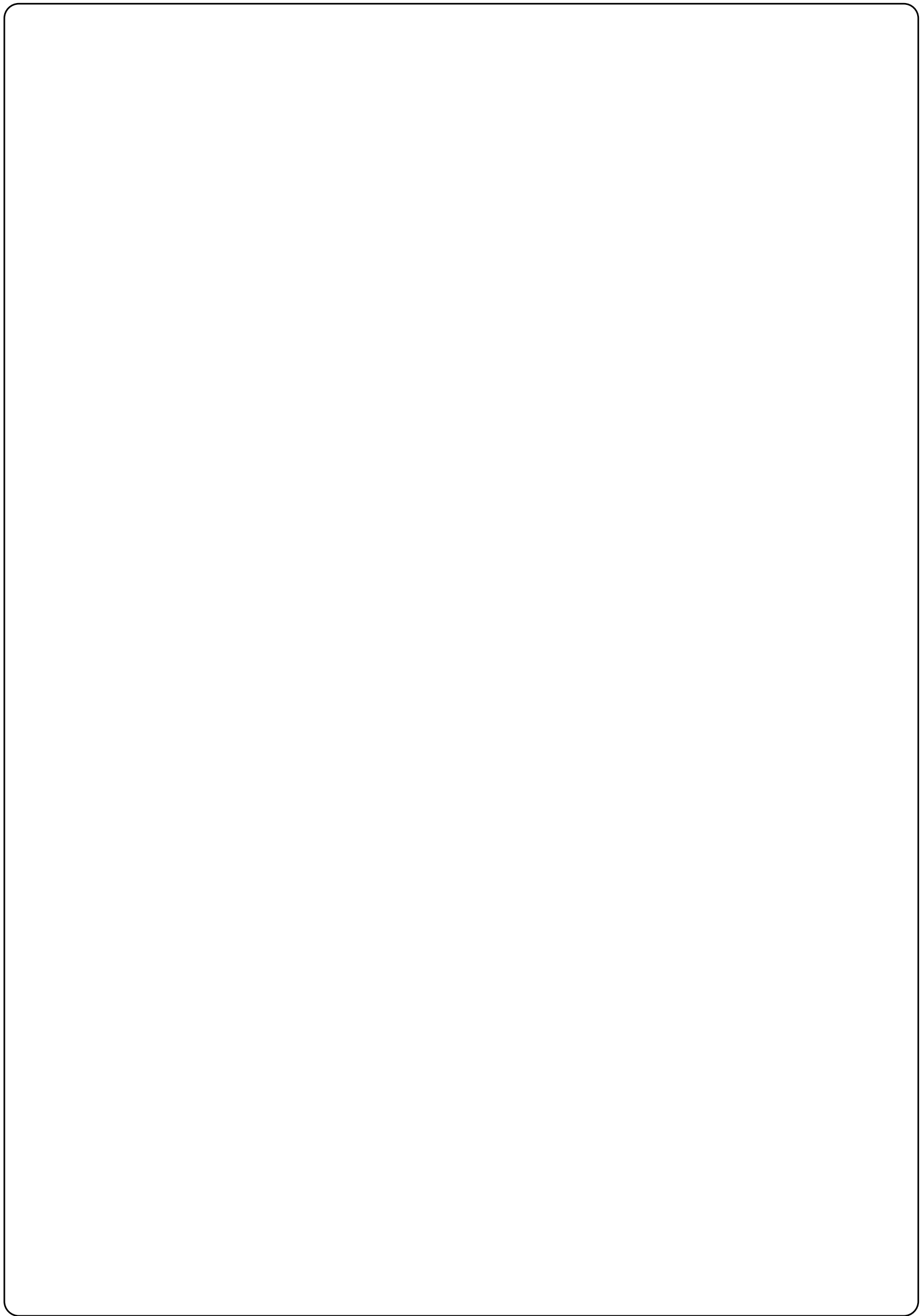


IL n.170-A
EDIZ. 31/08/2006

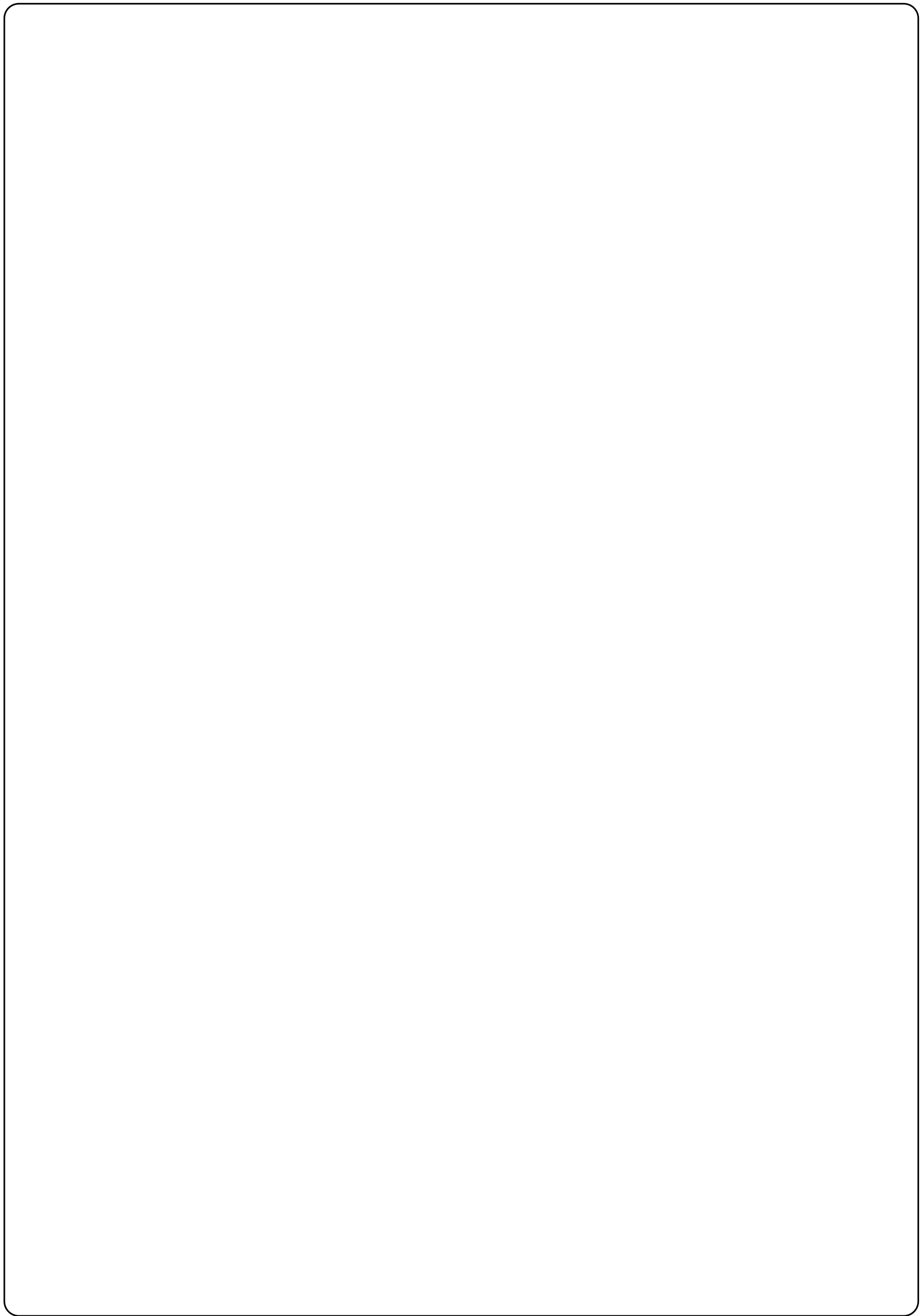
City1 (Pr. 1.9)



- I** CENTRALE DI COMANDO DIGITALE PER CANCELLI AD ANTA E SCORREVOLI
- GB** DIGITAL CONTROL UNIT FOR LEAF SWING AND SLIDING GATES
- F** CENTRALE DE COMMANDE NUMÉRIQUE POUR PORTAILS À VANTAILS ET COULISSANTS
- D** DIGITALE STEUERUNG FÜR GITTERTORE UND SCHIEBETORE
- E** CUADRO DE MANIOBRAS DIGITAL PARA CANCELAS BATIENTES Y PUERTAS CORREDERAS



I	ISTRUZIONI1
GB	INSTRUCTIONS25
F	NOTICES49
D	ANLEITUNGEN73
E	INSTRUCCIONES97



INDICE

AVVERTENZE IMPORTANTI2
CONFORMITÀ ALLE NORMATIVE2
CARATTERISTICHE TECNICHE2
DESCRIZIONE DELLA CENTRALE2
INSTALLAZIONE3
ALIMENTAZIONE3
MOTORI3
LAMPEGGIATORE3
FOTOCELLULE3
COSTE SENSIBILI4
FINE CORSA4
STOP4
INGRESSI DI ATTIVAZIONE5
SERRATURA5
RICEVITORE AD INNESTO5
ANTENNA5
MODULI OPZIONALI6
PANNELO DI CONTROLLO6
USO DEI TASTI DOWN MENU E UP PER LA PROGRAMMAZIONE6
CONFIGURAZIONE VELOCE7
CONFIGURAZIONE DELLA CENTRALE7
LETTURA DEL CONTATORE DI CICLI18
FUNZIONAMENTO DEL SENSORE DI OSTACOLI18
ANOMALIE DI FUNZIONAMENTO19
TABELLA FUNZIONI City120
TABELLA COLLEGAMENTI ELETTRICI22
TABELLA CAVI23

AVVERTENZE IMPORTANTI

Per chiarimenti tecnici o problemi di installazione contatta il Servizio Clienti V2 al Numero Verde **800-134908** attivo dal lunedì al venerdì dalle 8:30 alle 12:30 e dalle 14:00 alle 18:00.

V2 si riserva il diritto di apportare eventuali modifiche al prodotto senza preavviso; inoltre declina ogni responsabilità per danni a persone o cose dovuti ad un uso improprio o ad un'errata installazione.

⚠ Leggere attentamente il seguente manuale di istruzioni prima di procedere con l'installazione e la programmazione della centrale di comando.

- Il presente manuale di istruzioni è destinato solamente a personale tecnico qualificato nel campo delle installazioni di automazioni.
- Nessuna delle informazioni contenute all'interno del manuale può essere interessante o utile per l'utilizzatore finale.
- Qualsiasi operazione di manutenzione o di programmazione deve essere eseguita esclusivamente da personale qualificato.

L'AUTOMAZIONE DEVE ESSERE REALIZZATA IN CONFORMITÀ VIGENTI NORMATIVE EUROPEE:

- EN 60204-1** (Sicurezza del macchinario, equipaggiamento elettrico delle macchine, parte 1: regole generali).
- EN 12445** (Sicurezza nell'uso di chiusure automatizzate, metodi di prova).
- EN 12453** (Sicurezza nell'uso di chiusure automatizzate, requisiti).

- L'installatore deve provvedere all'installazione di un dispositivo (es. interruttore magnetotermico) che assicuri il sezionamento onnipolare del sistema dalla rete di alimentazione. La normativa richiede una separazione dei contatti di almeno 3 mm in ciascun polo (EN 60335-1).
- Una volta effettuati i collegamenti sulla morsettiera, è necessario mettere delle fascette rispettivamente sui conduttori a tensione di rete in prossimità della morsettiera e sui conduttori per i collegamenti delle parti esterne (accessori). In tal modo, nel caso di un distacco accidentale di un conduttore, si evita che le parti a tensione di rete possano andare in contatto con parti a bassissima tensione di sicurezza.
- Per la connessione di tubi rigidi e flessibili o passacavi utilizzare raccordi conformi al grado di protezione IP55 o superiore.
- L'installazione richiede competenze in campo elettrico e meccanico; deve essere eseguita solamente da personale qualificato in grado di rilasciare la dichiarazione di conformità di tipo A sull'installazione completa (Direttiva macchine 89/392 CEE, allegato IIA).
- E' obbligo attenersi alle seguenti norme per chiusure veicolari automatizzate: EN 12453, EN 12445, EN 12978 ed alle eventuali prescrizioni nazionali.
- Anche l'impianto elettrico a monte dell'automazione deve rispondere alle vigenti normative ed essere eseguito a regola d'arte.
- La regolazione della forza di spinta dell'anta deve essere misurata con apposito strumento e regolata in accordo ai valori massimi ammessi dalla normativa EN 12453.
- Consigliamo di utilizzare un pulsante di emergenza da installare nei pressi dell'automazione (collegato all'ingresso STOP della scheda di comando) in modo che sia possibile l'arresto immediato del cancello in caso di pericolo.
- Collegare il conduttore di terra dei motori all'impianto di messa a terra della rete di alimentazione.

CONFORMITÀ ALLE NORMATIVE

V2 ELETTRONICA SPA dichiara che la **City1** è conforme ai requisiti essenziali fissati dalle Direttive 93/68/EEC, 73/23/EEC. Sono state applicate le seguenti Norme tecniche per verificarne la conformità:

EN 60335-1	Sicurezza elettrica
EN 55014-1, EN 55014-2 EN 61000-3-2, 61000-3-3	Compatibilità elettromagnetica

Raconigi, lì 10/02/2004

Il rappresentante legale della V2 ELETTRONICA SPA

A. Livio Costamagna

CARATTERISTICHE TECNICHE

	City1	City1-120V
Alimentazione	230VAC - 50Hz	120VAC - 60Hz
Carico max motori	2 x 700W	2 x 500W
Ciclo di lavoro	40%	30%
Carico max accessori 24V	10W	10W
Temperatura di lavoro	-20 ÷ +60°C	-20 ÷ +60°C
Fusibile di protezione	F1 = 5A	F1 = 8A
Dimensioni	295 x 230 x 100 mm	
Peso	1600g	
Protezione	IP55	

DESCRIZIONE DELLA CENTRALE

La centrale digitale **City1** è un innovativo prodotto V2, che garantisce sicurezza ed affidabilità per l'automazione di cancelli ad una o due ante.

La progettazione della **City1** ha mirato alla realizzazione di un prodotto che si adatta a tutte le esigenze, ottenendo una centrale estremamente versatile che soddisfa tutti i requisiti necessari per un'installazione funzionale ed efficiente.

La **City1** è dotata di un display il quale permette, oltre che una facile programmazione, il costante monitoraggio dello stato degli ingressi; inoltre la struttura a menù permette una semplice impostazione dei tempi di lavoro e delle logiche di funzionamento.

Nel rispetto delle normative europee in materia di sicurezza elettrica e compatibilità elettromagnetica (EN 60335-1, EN 50081-1 e EN 50082-1) è caratterizzata dal completo isolamento elettrico tra la parte di circuito digitale e quella di potenza.

Altre caratteristiche:

- Controllo automatico per la commutazione dei relè a correnti nulle.
- Regolazione della potenza con parzializzazione d'onda indipendente sui due motori.
- Rilevamento degli ostacoli mediante monitoraggio della tensione nei condensatori di spunto.
- Apprendimento automatico dei tempi di lavoro.
- Possibilità di funzionamento con finecorsa meccanici collegati alla centrale o in serie al motore.
- Test dei dispositivi di sicurezza (fotocellule, coste e triac) prima di ogni apertura.
- Disattivazione degli ingressi di sicurezza tramite menu di configurazione: non occorre ponticellare i morsetti relativi alla sicurezza non installata, è sufficiente disabilitare la funzione dal relativo menu.
- Possibilità di bloccare la programmazione della centrale tramite la chiave opzionale **CL1**.

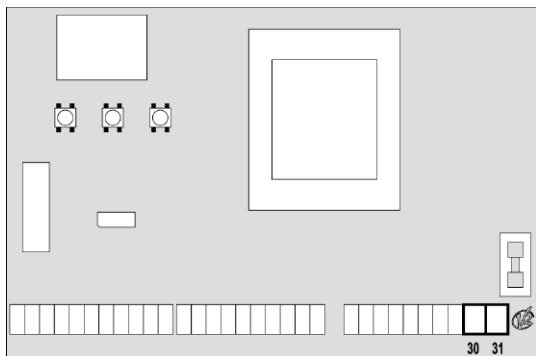
INSTALLAZIONE

L'installazione della centrale, dei dispositivi di sicurezza e degli accessori deve essere eseguita con l'alimentazione scollegata.

ALIMENTAZIONE

La centrale deve essere alimentata da una linea elettrica a 230V - 50Hz (120V - 50/60Hz per il modello **City1-120V**), protetta con interruttore magnetotermico differenziale conforme alle normative di legge.

Collegare i cavi di alimentazione ai morsetti 30 e 31 della centrale **City1**.



MOTORI

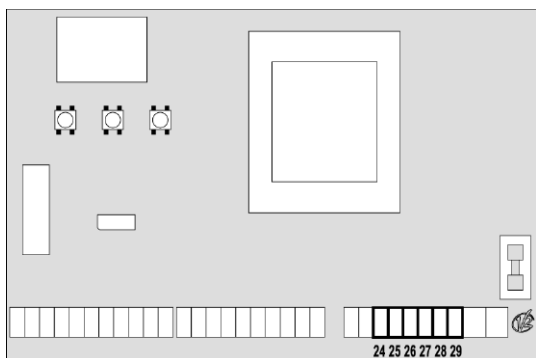
La centrale **City1** può pilotare uno o due motori asincroni in corrente alternata. Se la centrale deve comandare un solo motore, questo deve essere collegato ai morsetti relativi al motore 1.

Collegare i cavi del motore 1 come segue:

- Cavo per l'apertura al morsetto 27
- Cavo per la chiusura al morsetto 29
- Cavo comune di ritorno al morsetto 28

Collegare i cavi del motore 2 (se presente) come segue:

- Cavo per l'apertura al morsetto 24
- Cavo per la chiusura al morsetto 26
- Cavo comune di ritorno al morsetto 25



CONTROLLO DEL CORRETTO ORDINE DI CHIUSURA DELLE ANTE

Se le ante del cancello si sovrappongono durante la fase di chiusura, occorre collegare agli ingressi del motore 1 il motore dell'anta che deve aprirsi per prima, e impostare i ritardi d'anta (voci **r.AP** e **r.Ch**) in modo da evitare la collisione. Se la centrale rileva una sovrapposizione delle ante (l'anta 1 arriva in chiusura prima dell'anta 2), il cancello viene leggermente riaperto per permettere la chiusura nell'ordine corretto. Se le ante del cancello non si sovrappongono (per esempio in un cancello scorrevole doppio) impostare a zero il ritardo in apertura per disabilitare il controllo del corretto ordine di chiusura.

⚠ ATTENZIONE:

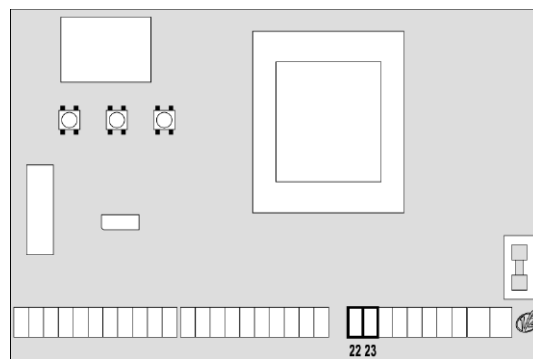
- Se non è già presente al suo interno, occorre installare un condensatore di spunto per ciascun motore; collegare il condensatore di spunto per il motore 1 tra i morsetti 27 e 29 e il condensatore di spunto per il motore 2 (se presente) tra i morsetti 24 e 26.
- Se il motore 2 non è collegato impostare a zero il menu **tAP2**.

⚠ ATTENZIONE (UTILIZZO DI MOTORI IDRAULICI):

- Se si utilizzano dei motori idraulici le seguenti funzioni potrebbero NON funzionare correttamente: Partenza Soft, Rallentamento e Sensore di ostacoli. In tal caso le funzioni devono essere disabilitate da menu.
- Leggere attentamente la procedura di autoapprendimento tempi di lavoro descritta nel paragrafo "CONFIGURAZIONE VELOCE", prestando particolare attenzione ai punti in cui si descrive la procedura da seguire in caso di Sensore di ostacoli disabilitato.

LAMPEGGIATORE

La centrale **City1** prevede l'utilizzo di un lampeggiatore a 230V 40W (120V - 40W per il modello **City1-120V**) con intermittenza interna. Collegare i cavi del lampeggiante ai morsetti 22 e 23 della centrale.



FOTOCELLULE

A seconda del morsetto a cui vengono collegate, la centrale suddivide le fotocellule in due categorie:

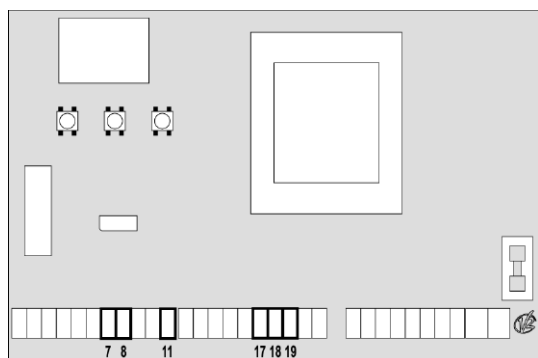
- **Fotocellule di tipo 1:** sono installate sul lato interno del cancello e sono attive sia durante l'apertura sia durante la chiusura. In caso di intervento delle fotocellule di tipo 1, la centrale ferma le ante: quando il fascio viene liberato la centrale apre completamente il cancello.
- **Fotocellule di tipo 2:** sono installate sul lato esterno del cancello e sono attive solo durante la chiusura. In caso di intervento delle fotocellule di tipo 2, la centrale riapre immediatamente il cancello, senza attendere il disimpegno.

La centrale **City1** fornisce un'alimentazione a 24VAC per le fotocellule e può eseguire un test del loro funzionamento prima di iniziare l'apertura del cancello. I morsetti di alimentazione per le fotocellule sono protetti da un fusibile elettronico che interrompe la corrente in caso di sovraccarico.

- Collegare i cavi di alimentazione dei trasmettitori delle fotocellule tra i morsetti 19 e 18 della centrale.
- Collegare i cavi di alimentazione dei ricevitori delle fotocellule tra i morsetti 17 e 18 della centrale.
- Collegare l'uscita dei ricevitori delle fotocellule di tipo 1 tra i morsetti 7 e 11 della centrale e l'uscita dei ricevitori delle fotocellule di tipo 2 tra i morsetti 8 e 11 della centrale. Usare le uscite con contatto normalmente chiuso.

⚠ ATTENZIONE:

- Se vengono installate più coppie di fotocellule dello stesso tipo, le loro uscite devono essere collegate in serie.
- Se vengono installate delle fotocellule a riflessione, l'alimentazione deve essere collegata ai morsetti 19 e 18 della centrale per effettuare il test di funzionamento.

**COSTE SENSIBILI**

A seconda del morsetto a cui vengono collegate, la centrale suddivide le coste sensibili in due categorie:

- **Coste di tipo 1 (fisse):** sono installate su muri o altri ostacoli fissi a cui le ante del cancello si avvicinano durante l'apertura. In caso di intervento delle coste di tipo 1 durante l'apertura del cancello, la centrale fa richiudere le ante per 3 secondi, quindi va in blocco; in caso di intervento delle coste di tipo 1 durante la chiusura del cancello, la centrale va immediatamente in blocco. La direzione di azionamento del cancello al successivo comando di START o START PEDONALE dipende dal parametro STOP (inverte o prosegue il moto). Se l'ingresso di STOP è disabilitato, il comando fa riprendere il moto nella stessa direzione.
- **Coste di tipo 2 (mobili):** sono installate all'estremità delle ante. In caso di intervento delle coste di tipo 2 durante l'apertura del cancello, la centrale va immediatamente in blocco; in caso di intervento delle coste di tipo 2 durante la chiusura del cancello, la centrale fa riaprire le ante per 3 secondi, quindi va in blocco. La direzione di azionamento del cancello al successivo comando di START o START PEDONALE dipende dal parametro STOP (inverte o prosegue il moto). Se l'ingresso di STOP è disabilitato, il comando fa riprendere il moto nella stessa direzione.

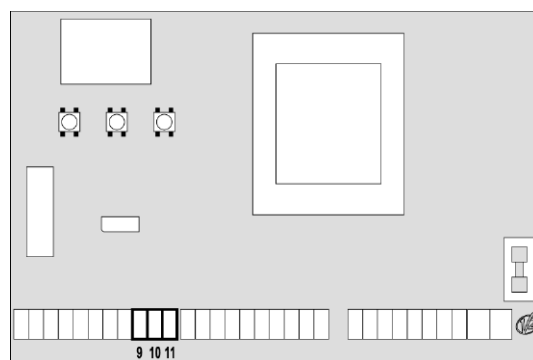
Collegare i cavi delle coste di tipo 1 tra i morsetti 9 e 11 della centrale.

Collegare i cavi delle coste di tipo 2 tra i morsetti 10 e 11 della centrale.

Per soddisfare i requisiti della normativa EN12978 è necessario installare coste sensibili dotate di una centralina che ne verifichi costantemente la corretta funzionalità. Se si utilizzano centraline che hanno la possibilità di eseguire il test mediante interruzione dell'alimentazione, collegare i cavi di alimentazione della centralina tra i morsetti 19 e 18 della CITY1. In caso contrario collegarli tra i morsetti 17 e 18.

⚠ ATTENZIONE:

- Usare coste la cui uscita abbia contatto normalmente chiuso.
- Le uscite delle coste dello stesso tipo devono essere collegate in serie.

**FINE CORSA**

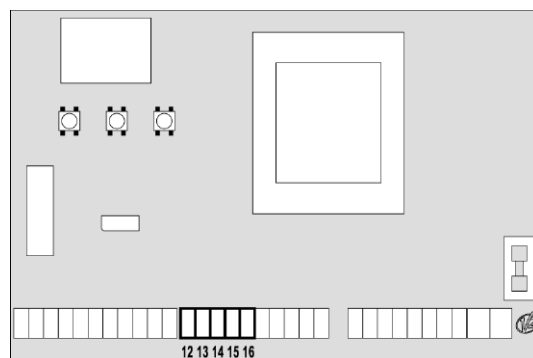
La centrale **City1** supporta due tipi di fine corsa:

- Fine corsa in serie agli avvolgimenti del motore.
- Fine corsa con interruttore normalmente chiuso che viene aperto quando l'anta raggiunge la posizione desiderata.

I fine corsa in serie agli avvolgimenti del motore vengono riconosciuti automaticamente dalla centrale e non necessitano di nessun collegamento o programmazione.

I fine corsa con interruttore devono essere collegati alla morsettiera della centrale come segue:

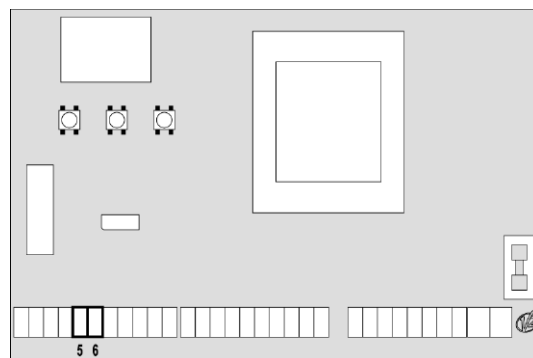
- Fine corsa in apertura dell'anta 1 tra i morsetti 12 e 16.
- Fine corsa in chiusura dell'anta 1 tra i morsetti 13 e 16.
- Fine corsa in apertura dell'anta 2 tra i morsetti 14 e 16.
- Fine corsa in chiusura dell'anta 2 tra i morsetti 15 e 16.

**STOP**

Per una maggiore sicurezza è possibile installare un interruttore che quando azionato provoca il blocco immediato del cancello. L'interruttore deve avere un contatto normalmente chiuso, che si apre in caso di azionamento. Se l'interruttore di stop viene azionato mentre il cancello è aperto viene sempre disabilitata la funzione di richiusura automatica; per richiudere il cancello occorre dare un comando di start (se la funzione di start in pausa è disabilitata, viene temporaneamente riabilitata per consentire lo sblocco del cancello).

Collegare i cavi dell'interruttore di stop tra i morsetti 5 e 6 della centrale.

La funzione dell'interruttore di stop può essere attivata mediante un telecomando memorizzato sul canale 3 (vedere le istruzioni del ricevitore MR1). Il telecomando di STOP è attivo anche se l'ingresso di STOP da morsettiera viene disabilitato.



INGRESSI DI ATTIVAZIONE

La centrale **City1** dispone di due ingressi di attivazione, la cui funzione dipende dalla modalità di funzionamento programmata (Vedere la voce **St.rt** del menu di programmazione):

- **Modalità standard:** un comando sul primo ingresso provoca l'apertura totale di entrambe le ante (start); un comando sul secondo ingresso provoca l'apertura parziale della sola anta 1 (start pedonale).
- **Modalità Apri/Chiudi e Uomo Presente:** un comando sul primo ingresso comanda sempre l'apertura e un comando sul secondo ingresso comanda sempre la chiusura. Nella modalità Apri/Chiudi il comando è di tipo impulsivo, cioè un impulso provoca la totale apertura o chiusura del cancello. Nella modalità Uomo Presente il comando è di tipo monostabile, cioè il cancello viene aperto o chiuso fintanto che il contatto è chiuso e si arresta immediatamente se il contatto viene aperto.
- **Modalità Orologio:** è analoga alla modalità standard, ma il cancello rimane aperto (completamente o parzialmente) fintanto che il contatto rimane chiuso sull'ingresso; quando il contatto viene aperto inizia il conteggio del tempo di pausa, scaduto il quale il cancello viene richiuso. Questa funzione permette di programmare nell'arco della giornata le fasce orarie di apertura del cancello, utilizzando un timer esterno. E' indispensabile abilitare la richiusura automatica.

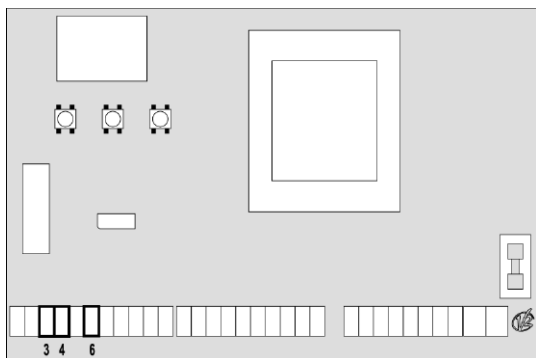
In tutte le modalità, gli ingressi devono essere collegati a dispositivi con contatto normalmente aperto.

Collegare i cavi del dispositivo che comanda il primo ingresso tra i morsetti 3 e 6 della centrale.

Collegare i cavi del dispositivo che comanda il secondo ingresso tra i morsetti 4 e 6 della centrale.

La funzione associata al primo ingresso può essere attivata anche premendo il tasto UP al di fuori del menu di programmazione, o mediante un telecomando memorizzato sul canale 1 (vedere le istruzioni del ricevitore MR1).

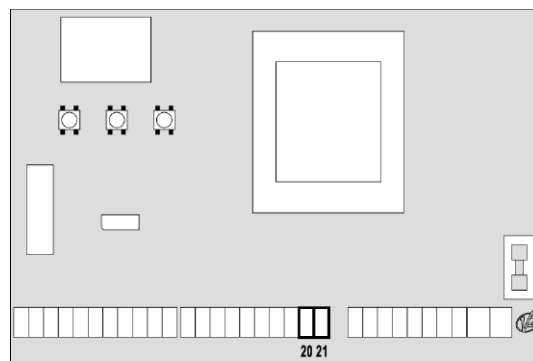
La funzione associata al secondo ingresso può essere attivata anche premendo il tasto DOWN al di fuori del menu di programmazione, o mediante un telecomando memorizzato sul canale 2.



SERRATURA

E' possibile montare sul cancello una elettroserratura per assicurare una buona chiusura delle ante. Utilizzare una serratura a 12V.

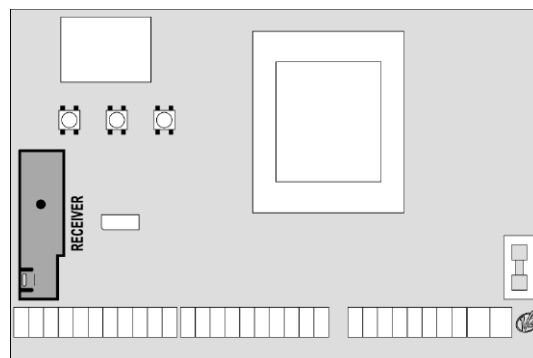
Collegare i cavi della serratura ai morsetti 20 e 21 della centrale.



RICEVITORE AD INNESTO

La centrale **City1** è predisposta per l'innesto di un ricevitore della serie MR1 con architettura super-eterodina ad elevata sensibilità.

ATTENZIONE: Prima di eseguire le seguenti operazioni disalimentare la centrale di comando. Porre la massima attenzione al verso di innesto dei moduli estraibili.



Il modulo ricevitore MR1 ha a disposizione 4 canali ad ognuno dei quali è associato un comando della centrale **City1**:

- CANALE 1 → START
- CANALE 2 → START PEDONALE
- CANALE 3 → STOP
- CANALE 4 → USCITE MODULI OPZIONALI

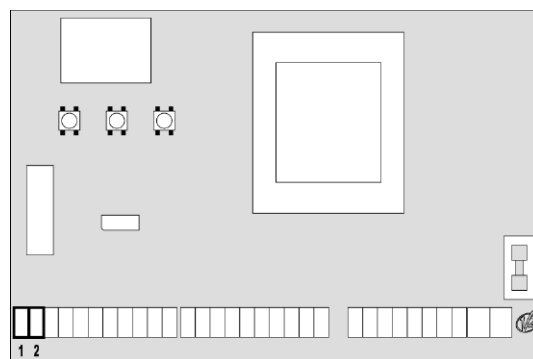
ATTENZIONE:

- Per la programmazione dei 4 canali e delle logiche di funzionamento leggere attentamente le istruzioni allegate al ricevitore MR1.

ANTENNA ESTERNA

Si consiglia di utilizzare l'antenna esterna modello ANS433 o ANSGP433 per garantire la massima portata radio.

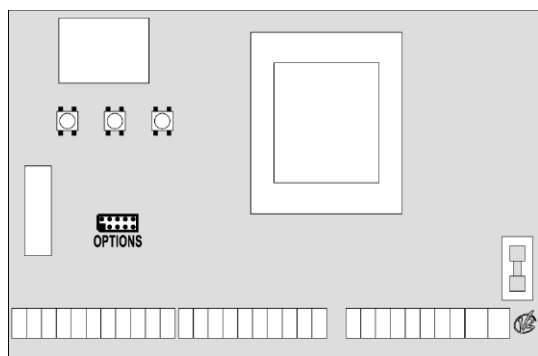
Collegare il polo caldo dell'antenna al morsetto 1 della centrale e la calza al morsetto 2.



MODULI OPZIONALI

La centrale digitale **City1** oltre alla sua massima versatilità offre all'utilizzatore la possibilità di aggiungere nuove funzioni utilizzando dei moduli opzionali. Il connettore dedicato è posizionato sopra la scritta **OPTIONS**.

ATTENZIONE: Per l'installazione dei moduli opzionali, leggere attentamente le istruzioni allegate ai singoli moduli.

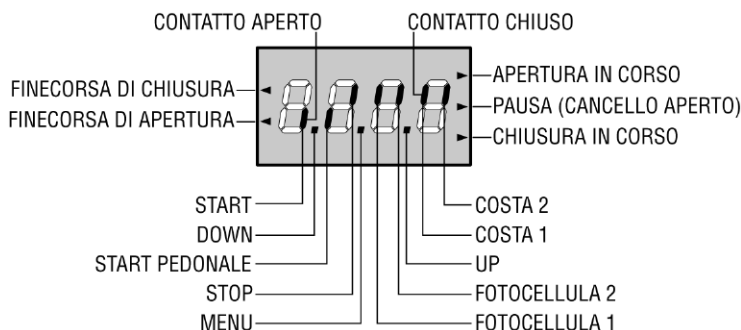


Il connettore dedicato ai moduli opzionali può anche essere utilizzato per inserire la chiave di blocco programmazione (cod. **CL1**); questa impedisce qualsiasi modifica delle impostazioni di funzionamento da personale non autorizzato.

PANNELLO DI CONTROLLO

Quando viene attivata l'alimentazione, la centrale verifica il corretto funzionamento del display accendendo tutti i segmenti per 1,5 sec. **8.8.8.8**. Nei successivi 1,5 sec. viene visualizzata la versione del firmware, ad esempio **Pr 1.9**.

Al termine di questo test viene visualizzato il pannello di controllo:



Il pannello di controllo (in stand-by) indica lo stato fisico dei contatti alla morsettiera e dei tasti di programmazione: se è acceso il segmento verticale in alto, il contatto è chiuso; se è acceso il segmento verticale in basso, il contatto è aperto (il disegno sopra illustra il caso in cui gli ingressi: START, START P, FOTO 1, FOTO 2, COSTA 1, COSTA 2 e STOP sono stati tutti collegati correttamente).

I punti tra le cifre del display indicano lo stato dei pulsanti di programmazione: quando si preme un tasto il relativo punto si accende.

Le frecce a sinistra del display indicano lo stato dei finecorsa. Nel caso di cancello con una sola anta le frecce si accendono quando il relativo finecorsa indica che il cancello è completamente chiuso o aperto.

Nel caso di cancello a due ante le frecce si accendono quando entrambi i finecorsa indicano la completa chiusura o apertura delle ante; se una sola anta ha raggiunto il finecorsa la freccia lampeggia.

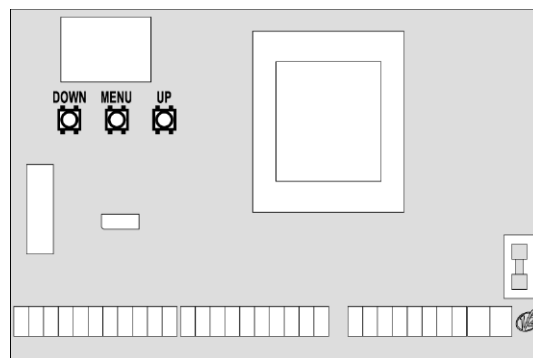
ATTENZIONE: queste funzioni non sono attive nel caso di finecorsa in serie al motore.

Le frecce a destra del display indicano lo stato del cancello:

- La freccia più in alto si accende quando il cancello è in fase di apertura. Se lampeggia indica che l'apertura è stata causata dall'intervento di un dispositivo di sicurezza (costa o rilevatore di ostacoli).
- La freccia centrale indica che il cancello è in pausa. Se lampeggia significa che è attivo il conteggio del tempo per la chiusura automatica.
- La freccia più in basso si accende quando il cancello è in fase di chiusura. Se lampeggia indica che la chiusura è stata causata dall'intervento di un dispositivo di sicurezza (costa o rilevatore di ostacoli).

USO DEI TASTI DOWN MENU E UP PER LA PROGRAMMAZIONE

La programmazione delle funzioni e dei tempi della centrale viene fatta in un apposito menu di configurazione a cui si accede e in cui ci si muove per mezzo dei tasti **DOWN**, **MENU** e **UP** posti al di sotto del display.



Per attivare la modalità di programmazione mentre il display visualizza il pannello di controllo, tenere premuto il tasto **MENU** finché sul display non compare la scritta **def**.

Il menu di configurazione consiste in una lista di voci configurabili; la sigla che compare sul display indica la voce attualmente selezionata. Premendo il tasto **DOWN** si passa alla voce successiva; premendo il tasto **UP** si ritorna alla voce precedente. Premendo il tasto **MENU** si visualizza il valore attuale della voce selezionata e si può eventualmente modificarlo. L'ultima voce di menu (**FinE**) permette di memorizzare le modifiche effettuate e tornare al funzionamento normale della centrale. Per non perdere la propria configurazione è obbligatorio uscire dalla modalità di programmazione attraverso questa voce del menu.

ATTENZIONE: se non si effettua alcuna operazione per più di un minuto la centrale esce dalla modalità di programmazione senza salvare le impostazioni e le modifiche effettuate vengono perse.

Tenendo premuto il tasto **DOWN** le voci del menu di configurazione scorrono velocemente, finché non viene visualizzata la voce **FinE**. Analogamente tenendo premuto il tasto **UP** le voci scorrono velocemente all'indietro finché non viene visualizzata la voce **def**. In questo modo può essere aggiunta velocemente la fine o l'inizio della lista.

Esistono tre tipologie di voci di menu:

- Menu di funzione
- Menu di tempo
- Menu di valore

Impostazione dei menu di funzione

I menu di funzione permettono di scegliere una funzione tra un gruppo di possibili opzioni. Quando si entra in un menu di funzione viene visualizzata l'opzione attualmente attiva; mediante i tasti DOWN e UP è possibile scorrere le opzioni disponibili. Premendo il tasto MENU si attiva l'opzione visualizzata e si ritorna al menu di configurazione.

Impostazione dei menu di tempo

I menu di tempo permettono di impostare la durata di una funzione. Quando si entra in un menu di tempo viene visualizzato il valore attualmente impostato; la modalità di visualizzazione dipende dal valore impostato:

- I tempi inferiori al minuto vengono visualizzati in questo formato:



Ogni pressione del tasto UP fa aumentare il tempo impostato di mezzo secondo; ogni pressione del tasto down lo fa diminuire di mezzo secondo.

- I tempi compresi tra 1 e 10 minuti vengono visualizzati in questo formato:



Ogni pressione del tasto UP fa aumentare il tempo impostato di 5 secondi; ogni pressione del tasto down lo fa diminuire di 5 secondi.

- I tempi superiori ai 10 minuti vengono visualizzati in questo formato:



Ogni pressione del tasto UP fa aumentare il tempo impostato di mezzo minuto; ogni pressione del tasto down lo fa diminuire di mezzo minuto.

Tenendo premuto il tasto UP si può aumentare velocemente il valore di tempo, fino a raggiungere il massimo previsto per questa voce. Analogamente tenendo premuto il tasto DOWN si può diminuire velocemente il tempo fino a raggiungere il valore **0.0"**.

In alcuni casi l'impostazione del valore 0 equivale alla disabilitazione della funzione: in questo caso invece del valore **0.0"** viene visualizzato **no**.

Premendo il tasto MENU si conferma il valore visualizzato e si ritorna al menu di configurazione.

Impostazione dei menu di valore

I menu di valore sono analoghi ai menu di tempo, ma il valore impostato è un numero qualsiasi.

Tenendo premuto il tasto UP o il tasto DOWN il valore aumenta o diminuisce lentamente.

CONFIGURAZIONE VELOCE

In questo paragrafo viene illustrata una procedura veloce per configurare la centrale e metterla immediatamente in opera. Si consiglia di seguire inizialmente queste istruzioni, per verificare velocemente il corretto funzionamento della centrale, del motore e degli accessori, e successivamente modificare la configurazione se qualche parametro non fosse soddisfacente. Per la posizione delle voci all'interno del menu e per le opzioni disponibili per ciascuna voce, fare riferimento al paragrafo "Configurazione della centrale".

1. Richiamare una configurazione di default (voce **dEF.**).
Per un cancello ad ante scegliere l'opzione **AntE**, per altre configurazioni (scorrevole, basculante, sezionale ecc.) scegliere l'opzione **SCor**.
2. Nel caso di cancello ad ante con un solo motore, azzerare il tempo di apertura **t.AP2**.
3. Se sul cancello non è installata un'elettroserratura, azzerare i valori di **t.SEr**, **t.ASE** e **t.CvE**.
4. Impostare le voci **StoP**, **Fot1**, **Fot2**, **CoS1**, **CoS2** e **FC.En** in base alle sicurezze installate sul cancello.
5. Avviare il ciclo di autoapprendimento (voce **APPr**).

Quest'ultima operazione chiude il menu di configurazione e memorizza i parametri impostati.

Procedura di autoapprendimento nel caso di 2 motori:

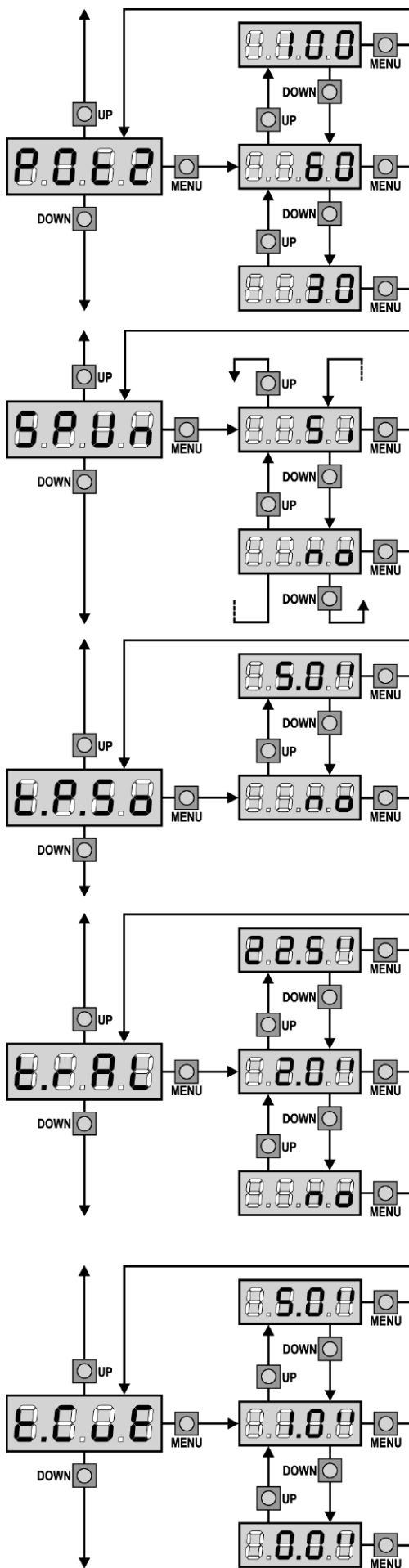
- Se sono stati abilitati i finecorsa o il sensore di ostacoli, le ante vengono attivate in chiusura fino a battuta o al raggiungimento del finecorsa di chiusura. Assicurarsi che le ante non si accavallino.
- Se NON sono stati abilitati i finecorsa o il sensore di ostacoli, occorre assicurarsi che quando la procedura viene avviata le ante siano completamente chiuse.
- Le ante vengono attivate in apertura fino a battuta o al raggiungimento dei finecorsa di apertura.
- Se i sensori non sono abilitati, o se si verifica che non segnalano alla centrale la posizione, occorre dare un primo comando di START quando l'anta 1 raggiunge la posizione di massima apertura ed un secondo comando di START quando l'anta 2 completa la fase di apertura.
- Le ante vengono attivate in chiusura fino a battuta o al raggiungimento dei finecorsa di chiusura.
- Se i sensori non sono abilitati, o se si verifica che non segnalano alla centrale la posizione, occorre dare un primo comando di START quando l'anta 2 raggiunge la posizione di chiusura ed un secondo comando di START quando l'anta 1 completa la fase di chiusura.

Procedura di autoapprendimento nel caso di 1 motore:

- Se sono stati abilitati i finecorsa o il sensore di ostacoli, l'anta viene attivata in chiusura fino a battuta o al raggiungimento del finecorsa di chiusura.
- Se NON sono stati abilitati i finecorsa o il sensore di ostacoli, occorre assicurarsi che quando la procedura viene avviata l'anta sia completamente chiusa.
- L'anta viene attivata in apertura fino a battuta o al raggiungimento del finecorsa di apertura.
- Se i sensori non sono abilitati, o se si verifica che non segnalano alla centrale la posizione, occorre dare un comando di START quando l'anta ha raggiunto la posizione di massima apertura.
- L'anta viene attivata in chiusura fino a battuta o al raggiungimento del finecorsa di chiusura.
- Se i sensori non sono abilitati, o se si verifica che non segnalano alla centrale la posizione, occorre dare un comando di START quando l'anta ha raggiunto la posizione di chiusura.

CONFIGURAZIONE DELLA CENTRALE

In questo paragrafo viene illustrata passo passo la procedura per la configurazione di tutti i parametri di funzionamento della centrale **City1**. È possibile fare una configurazione completa della centrale, seguendo tutti i passi della procedura, o selezionare solo le voci che interessano. In entrambi i casi per rendere attiva la nuova configurazione è indispensabile eseguire la corretta procedura di uscita tramite la voce **FinE**. La centrale **City1** dispone di una procedura di autoapprendimento dei tempi di lavoro; è consigliabile perciò impostare inizialmente una configurazione standard (paragrafo precedente), eseguire l'autoapprendimento, e in seguito cambiare le voci che non soddisfano.



Potenza Motore 2

Questo menù permette la regolazione della potenza del motore 2. Il valore visualizzato rappresenta la percentuale rispetto alla massima potenza del motore.

ATTENZIONE: Se si utilizza un motore idraulico impostare il valore 100.

Spunto

Quando il cancello è fermo e si appresta ad entrare in movimento, viene contrastato dall'inerzia iniziale, di conseguenza se il cancello è molto pesante c'è il rischio che le ante non si muovano. Se viene attivata la funzione **SPUn**, per i primi 2 secondi di movimento di ciascuna anta la centrale ignora i valori **Pot1** e **Pot2** e comanda i motori alla massima potenza per vincere l'inerzia del cancello.

Partenza soft (rallentata)

Se questa funzione è abilitata, nei primi secondi di movimento di ciascuna anta la centrale comanda i motori a velocità ridotta, per avere una partenza più dolce.

Tempo rallentamento

Se questa funzione è abilitata, negli ultimi secondi di funzionamento di ciascuna anta la centrale comanda i motori a velocità ridotta, per evitare un urto violento contro il fermo. Il massimo tempo impostabile è **t.AP1**.

ATTENZIONE:

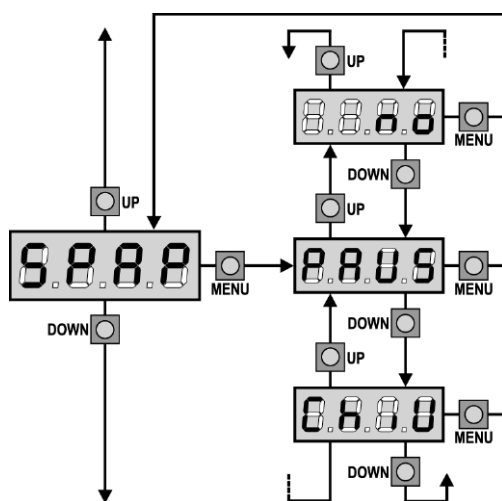
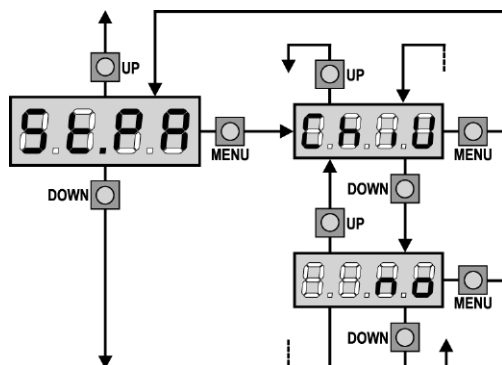
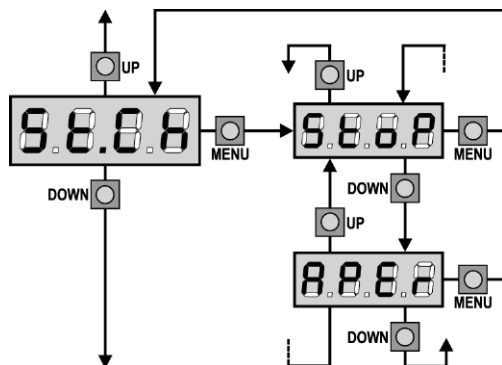
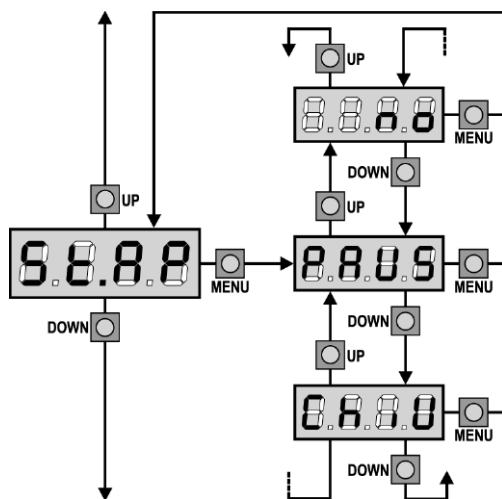
- Se NON si usa la funzione di autoapprendimento dei tempi di lavoro, è consigliabile disabilitare il rallentamento per misurare i tempi di apertura e chiusura, e abilitarlo dopo l'impostazione; la centrale tiene conto automaticamente dell'allungamento del tempo di lavoro causato dal rallentamento.
- Se il tempo di apertura parziale **t.APP** è inferiore a **t.AP1**, durante il ciclo pedonale non si ha il rallentamento nella fase di apertura.

Tempo di chiusura veloce dopo il rallentamento

Qualora venga impostato un tempo di rallentamento diverso da 0, è possibile che la velocità del cancello non sia sufficiente a far scattare la serratura durante la chiusura.

Se questa funzione è abilitata, terminata la fase di rallentamento, la centrale comanda la chiusura a velocità normale (senza rallentamento) per il tempo impostato, poi comanda l'apertura per una frazione di secondo per evitare di lasciare il motore sotto sforzo.

ATTENZIONE: Se il cancello non è dotato di elettroserratura impostare il valore 0.



Start in apertura

Questo menù permette di stabilire il comportamento della centrale se viene ricevuto un comando di Start durante la fase di apertura.

PAUS Il cancello si ferma ed entra in pausa.

ChiU Il cancello inizia immediatamente a richiudersi.

no Il cancello continua ad aprirsi (il comando viene ignorato).

Per impostare la logica di funzionamento "passo passo", scegliere l'opzione **PAUS**.

Per impostare la logica di funzionamento "apri sempre", scegliere l'opzione **no**.

Start in chiusura

Questo menù permette di stabilire il comportamento della centrale se viene ricevuto un comando di Start durante la fase di chiusura.

StoP Il cancello si ferma e il ciclo viene considerato concluso.

APEr Il cancello si riapre.

Per impostare la logica di funzionamento "passo passo", scegliere l'opzione **StoP**.

Per impostare la logica di funzionamento "apri sempre", scegliere l'opzione **APEr**.

Start in pausa

Questo menù permette di stabilire il comportamento della centrale se viene ricevuto un comando di Start mentre il cancello è aperto in pausa.

ChiU Il cancello inizia a richiudersi.

no Il comando viene ignorato.

Per impostare la logica di funzionamento "passo passo", scegliere l'opzione **ChiU**.

Per impostare la logica di funzionamento "apri sempre", scegliere l'opzione **no**.

Indipendentemente dall'opzione scelta, il comando di Start fa richiudere il cancello se questo è stato bloccato con un comando di Stop o se non è abilitata la richiusura automatica.

Start pedonale in apertura parziale

Questo menù permette di stabilire il comportamento della centrale se viene ricevuto un comando di Start Pedonale durante la fase di apertura parziale.

PAUS Il cancello si ferma ed entra in pausa.

ChiU Il cancello inizia immediatamente a richiudersi.

no Il cancello continua ad aprirsi (il comando viene ignorato).

⚠ ATTENZIONE: Un comando di Start ricevuto in qualunque fase dell'apertura parziale provoca un'apertura totale; il comando di Start Pedonale viene sempre ignorato durante un'apertura totale.

ANOMALIE DI FUNZIONAMENTO

In questo paragrafo vengono elencate alcune anomalie di funzionamento che si possono presentare, ne viene indicata la causa e la procedura per porvi rimedio.

Il led MAINS non si accende

Significa che manca tensione sulla scheda della centrale **City1**.

1. Assicurarsi che non vi sia un'interruzione di tensione a monte della centrale.
2. Prima di agire sulla centrale, togliere corrente tramite il sezionatore installato sulla linea di alimentazione e rimuovere il morsetto di alimentazione.
3. Controllare se il fusibile F1 è bruciato. In questo caso, sostituirlo con uno di pari valore.

Il led OVERLOAD è acceso

Significa che è presente un sovraccarico sull'alimentazione degli accessori.

1. Rimuovere la parte estraibile contenente i morsetti da 12 a 21. Il led OVERLOAD si spegne.
2. Eliminare la causa del sovraccarico.
3. Reinnestare la parte estraibile della morsettiera e verificare che il led non si accenda nuovamente.

Errore 1

All'uscita dalla programmazione sul display appare la scritta:



Significa che non è stato possibile salvare i dati modificati. Questo malfunzionamento non è rimediabile dall'installatore. La centrale deve essere inviata alla V2 per la riparazione.

Errore 2

Quando viene dato un comando di start il cancello non si apre e sul display appare la scritta:



Significa che è fallito il test dei triac. Prima di inviare la centrale alla V2 per la riparazione, assicurarsi che i motori siano correttamente collegati. Se il motore 2 non è collegato, assicurarsi che la voce di menu **t.AP2** sia impostata su **0.0**".

Errore 3

Quando viene dato un comando di start il cancello non si apre e sul display appare la scritta:



Significa che è fallito il test delle fotocellule.

1. Assicurarsi che nessun ostacolo abbia interrotto il fascio delle fotocellule nel momento in cui è stato dato il comando di start.
2. Assicurarsi che le fotocellule che sono state abilitate da menu siano effettivamente installate.
3. Se vengono usate fotocellule di tipo 2, assicurarsi che la voce di menu **Fot2** sia impostata su **CF.CH**.
4. Assicurarsi che le fotocellule siano alimentate e funzionanti: interrompendo il fascio si deve sentire lo scatto del relè.

Errore 4

Dopo pochi centimetri di apertura il cancello si ferma e sul display compare la scritta:



Significa che il finecorsa in chiusura non è stato rilasciato. Assicurarsi che i finecorsa siano collegati correttamente e che il cancello aprendosi permetta al finecorsa di aprirsi.

Errore 5

Quando viene dato un comando di start il cancello non si apre e sul display appare la scritta:



Significa che è fallito il test delle coste sensibili. Assicurarsi che la centralina di controllo delle coste sia collegata correttamente e funzionante. Assicurarsi che le coste che sono state abilitate da menù siano effettivamente installate.

Errore 9

Quando si cerca di modificare le impostazioni della centrale e sul display compare la scritta:



Significa che la programmazione è stata bloccata con la chiave di blocco programmazione (cod. **CL1**).

È necessario inserire la chiave nell'apposito connettore **OPTIONS** prima di procedere con la modifica delle impostazioni.

Prelampeggio prolungato

Quando viene dato un comando di start il lampeggiatore si accende immediatamente, ma il cancello tarda ad aprirsi. Significa che è scaduto il conteggio di cicli impostato e la centrale richiede un intervento di manutenzione.

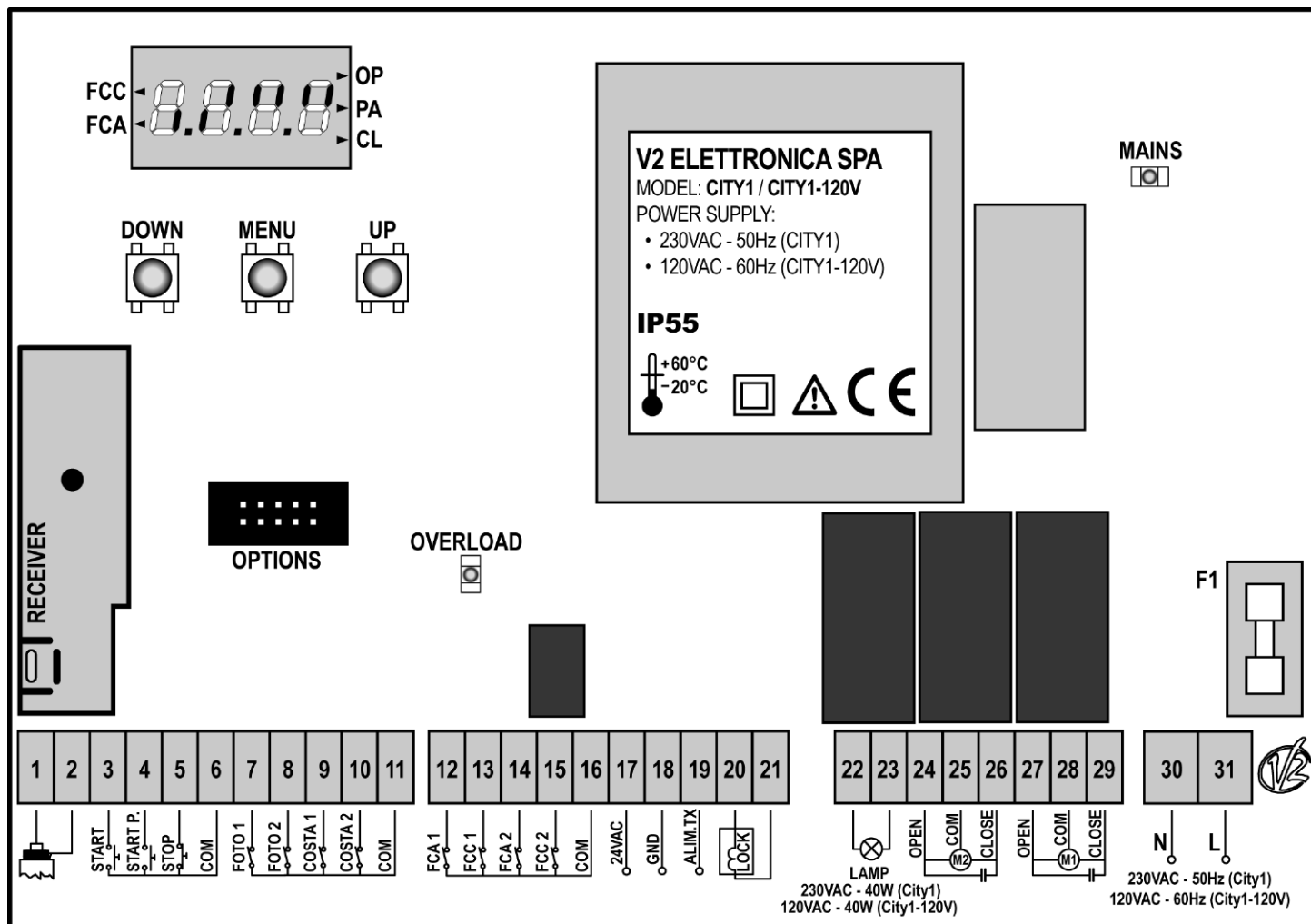
TABELLA FUNZIONI City1

DISPLAY	DATI	DESCRIZIONI	DEFAULT SCor	DEFAULT AntE	MEMO DATI
dEF.	no	Non carica i dati standard V2	no	no	
	SCor	Programmazione predefinita per un tipico cancello scorrevole			
	AntE	Programmazione predefinita per un tipico cancello a due ante			
t.AP1	0.0" ÷ 2.0'	Tempo apertura anta 1	22.5"	22.5"	
t.AP2	0.0" ÷ 2.0'	Tempo apertura anta 2	0.0"	22.5"	
t.APP	0.0" ÷ t.AP1	Tempo apertura anta pedonale	6.0"	6.0"	
t.Ch1	0.0" ÷ 2.0'	Tempo chiusura anta 1	23.5"	23.5"	
t.Ch2	0.0" ÷ 2.0'	Tempo chiusura anta 2	0.0"	23.5"	
t.ChP	0.0" ÷ t.Ch1	Tempo chiusura anta pedonale	7.0"	7.0"	
t.C2P	0.5" ÷ 2.0'	Tempo di chiusura anta 2 durante il ciclo pedonale	no	2.0"	
	no	- Funzione disabilitata			
r.AP	0.0" ÷ 2.0'	Ritardo d'anta in apertura	1.0"	1.0"	
r.Ch	0.0" ÷ 2.0'	Ritardo d'anta in chiusura	3.0"	3.0"	
t.SEr	0.5" ÷ 3.0"	Tempo di azionamento dell'elettroserratura	no	2.0"	
	no	- La serratura non viene eccitata (corrisponde al valore 0)			
t.ASE	0.0" ÷ 2.0'	Tempo anticipo serratura	0.0"	1.0"	
t.inv	0.5" ÷ 3.0"	Tempo colpo d'ariete.	no	no	
	no	- Colpo d'ariete disabilitato (corrisponde al valore 0)			
t.PrE	0.5" ÷ 2.0'	Tempo prelampeggio.	1.0"	1.0"	
	no	- Prelampeggio disabilitato (corrisponde al valore 0)			
Pot1	30 ÷ 100%	Potenza motore 1	60	60	
Pot2	30 ÷ 100%	Potenza motore 2	-	60	
SPUn	no/Si	Avvio dei motori al massimo della potenza	no	Si	
t.PSo	0.5" ÷ 3.0"	Tempo di partenza rallentata	1.5"	no	
	no	- Partenza rallentata disabilitata			
t.raL	0.5" ÷ 22.5"	Tempo di rallentamento	2.0"	2.0"	
	no	- Rallentamento disabilitato			
t.CVE	0.0" ÷ 3.0"	Tempo chiusura veloce dopo rallentamento in chiusura	0.0"	1.0"	
St.AP		Start in apertura.	PAUS	PAUS	
	no	- Il comando START non è sentito.			
	ChiU	- Il cancello richiude.			
	PAUS	- Il cancello va in pausa.			
St.Ch		Start in chiusura.	StoP	StoP	
	Stop	- Il cancello conclude il ciclo.			
	APER	- Il cancello riapre.			
St.PA		Start in pausa.	ChiU	ChiU	
	no	- Il comando di START non è sentito.			
	ChiU	- Il cancello richiude.			
SPAP		Start pedonale in apertura.	PAUS	PAUS	
	no	- Il comando di START P non è sentito.			
	ChiU	- Il cancello richiude.			
	PAUS	- Il cancello va in pausa.			
Ch.AU		Richiusura automatica	no	no	
	no	- La richiusura automatica non è attiva (corrisponde al valore 0)			
	0.5" ÷ 20.0'	- Il cancello richiude dopo il tempo impostato			

TABELLA FUNZIONI City1

DISPLAY	DATI	DESCRIZIONI	DEFAULT SCor	DEFAULT AntE	MEMO DATI
Ch.tr		Chiusura dopo il transito	no	no	
	no	- Chiusura dopo il transito disabilitata (carica Ch.AU)			
	0.5" ÷ 20.0'	- Il cancello richiude dopo il tempo impostato			
PA.tr	no/Si	Pausa dopo il transito	no	no	
LP.PA	no/Si	Lampeggiatore in pausa	no	no	
St.rt		Ingressi di start	StAn	StAn	
	no	- Ingressi da morsettiera disabilitati			
	StAn	- Funzionamento standard			
	AP.CH	- Comandi di apertura e chiusura separati			
	PrES	- Funzionamento uomo presente			
	oroL	- Funzionamento timer			
StoP		Ingresso di STOP	no	no	
	no	- L'ingresso è disabilitato: il comando di STOP non è sentito			
	invE	- Il comando di STOP ferma il cancello: lo START successivo inverte il moto			
	ProS	- Il comando di STOP ferma il cancello: lo START successivo non inverte il moto			
Fot 1		Ingresso FOTO 1.	APCH	no	
	APCh	- Funziona come fotocellula attiva in apertura e in chiusura.			
	no	- Disabilitato.			
Fot 2		Ingresso FOTO 2.	CFCh	CHCh	
	CFCh	- Funziona come fotocellula attiva in chiusura e con cancello fermo.			
	no	- Disabilitato.			
	Ch	- Funziona come fotocellula attiva solo in chiusura.			
tESt		Test dei dispositivi di sicurezza	no	no	
	no	- Funzione non attiva			
	Foto	- Test abilitato solo per le fotocellule			
	CoSt	- Test abilitato solo per le coste di sicurezza			
	Ft.Co	- Test abilitato sia per le fotocellule che per le coste di sicurezza			
ShAd		Zona d'ombra della fotocellula 2	no	no	
	no	- Funzione disabilitata			
	F.ShA	- Tempo superiore di disabilitazione FOTO2			
	i.ShA	- Tempo inferiore di disabilitazione FOTO2			
CoS1	no/Si	Ingresso costa 1 (costa fissa)	no	no	
CoS2	no/Si	Ingresso costa 2 (costa mobile)	no	no	
FC.En	no/Si	Ingressi finecorsa	Si	no	
t.inA	0 ÷ 8	Tempo massimo di inattività del cancello	0	0	
ASM	0.5" ÷ 3.0"	Antislittamento	0.5"	0.5"	
	no	- Funzione disabilitata			
SEnS	0 ÷ 10	Livello del sensore di ostacoli	5	5	
Cont		Visualizzazione dei contatori	tot	tot	
	tot.	- Numero totale di cicli completati (visualizza le migliaia o le unità)			
	Man	- Numero di cicli prima della prossima richiesta di manutenzione (numero arrotondato alle centinaia, impostabile a step di 1000; se si imposta 0 la richiesta è disabilitata e viene visualizzato no)			
APPr		Apprendimento automatico dei tempi di lavoro	no	no	
	no	- Funzione disabilitata			
	Go	- Avviamento della procedura di auto apprendimento			
FinE		Fine programmazione.	no	no	
	no	- Non esce dal menu di programmazione			
	Si	- Esce dal menu di programmazione memorizzando i parametri impostati			

TABELLA COLLEGAMENTI ELETTRICI



1	Centrale antenna
2	Schermatura antenna
3	Comando di apertura per il collegamento di dispositivi tradizionali con contatto N.A.
4	Comando di apertura pedonale per il collegamento di dispositivi tradizionali con contatto N.A.
5	Comando di STOP Contatto N.C.
6	Comune (-)
7	Fotocellula di tipo 1. Contatto N.C.
8	Fotocellula di tipo 2. Contatto N.C.
9	Coste di tipo 1 (fisse). Contatto N.C.
10	Coste di tipo 2 (mobili). Contatto N.C.
11	Comune (-)
12	Finecorsa in apertura dell'anta 1. Contatto N.C.
13	Finecorsa in chiusura dell'anta 1. Contatto N.C.
14	Finecorsa in apertura dell'anta 2. Contatto N.C.
15	Finecorsa in chiusura dell'anta 2. Contatto N.C.
16	Comune (-)
17 - 18	Uscita alimentazione 24VAC per fotocellule ed altri accessori
18 - 19	Alimentazione TX fotocellule per Test funzionale

20 - 21	Elettroserratura 12VAC
22 - 23	Lampeggiante 230VAC 40W (City1) / 120VAC 40W (City1-120V)
24	Apertura motore 2
25	Comune motore 2
26	Chiusura motore 2
27	Apertura motore 1
28	Comune motore 1
29	Chiusura motore 1
30	Neutro alimentazione 230VAC / 120VAC
31	Fase alimentazione 230VAC / 120VAC
F1	5A (CITY1) / 8A (CITY1-120V)
OPTIONS	Connettore per moduli opzionali
MAINS	Segnala che la centrale è alimentata
OVERLOAD	Segnala un sovraccarico sull'alimentazione degli accessori
FCC	Segnala l'attivazione del finecorsa di chiusura
FCA	Segnala l'attivazione del finecorsa di apertura
OP	Apertura in corso
PA	Pausa (cancello aperto)
CL	Chiusura in corso

TABELLA CAVI

Per il cablaggio alla centrale fare riferimento alla seguente tabella.

COLLEGAMENTO	CAVO IDONEO [N° CONDUTTORI X SEZIONE]	PRESSACAVO IDONEO
RETE	3 x 1.5 mm ²	PG9: Per cavi con Ø esterno da 5 a 8 mm
ATTUATORE	4 x 1 mm ²	PG9: Per cavi con Ø esterno da 5 a 8 mm
ANTENNA ESTERNA	SCHERMATO RG58	PG9: Per cavi con Ø esterno da 5 a 8 mm
LAMPEGGIANTE	2 x 1.5 mm ²	PG9: Per cavi con Ø esterno da 5 a 8 mm
ELETTROSERRATURA	2 x 1.5 mm ²	PG9: Per cavi con Ø esterno da 5 a 8 mm
ALTRI COLLEGAMENTI	MULTIPOLARE n x 0.25 - 0.5 mm ² (n) in funzione del numero di collegamenti da effettuare	PG9: Per cavi con Ø esterno da 5 a 8 mm PG11: Per cavi con Ø esterno da 7 a 10.5 mm PG13.5: Per cavi con Ø esterno da 9 a 12.5 mm



ATTENZIONE: Per il montaggio di pressacavo PG "maggiore" di 9 è necessario allargare il foro a sfondamento previsto sull'involucro plastico. Allo stesso modo è possibile utilizzare tubi flessibili, con relativo raccordo IP55, in luogo del pressacavo.



INDEX

IMPORTANT REMARKS26
CONFORMITY TO REGULATIONS26
TECHNICAL SPECIFICATIONS26
DESCRIPTION OF THE CONTROL UNIT26
INSTALLATION27
POWER SUPPLY27
MOTORS27
BLINKER27
LOCK27
PHOTOCELLS27
SAFETY RIBBONS28
END OF STROKE28
STOP28
ACTIVATION INPUTS29
PLUG IN RECEIVER29
EXTERNAL AERIAL29
OPTIONAL MODULES30
CONTROL PANEL30
USE OF DOWN MENU AND UP KEYS FOR PROGRAMMING30
QUICK CONFIGURATION31
CONTROL UNIT CONFIGURATION31
READING OF CYCLE COUNTER41
OBSTACLE SENSOR OPERATION41
OPERATION DEFECTS43
City1 FUNCTION TABLE44
ELECTRIC CONNECTIONS TABLE46
CABLES TABLE47

IMPORTANT REMARKS

For any installation problem please contact our Customer Service at the number **+39-0172.812411** operating Monday to Friday from 8:30 to 12:30 and from 14:00 to 18:00.

V2 has the right to modify the product without previous notice; it also declines any responsibility to damage or injury to people or things caused by improper use or wrong installation.



Please read this instruction manual very carefully before installing and programming your City1 control unit.

- This instruction manual is only for qualified technicians, who specialize in installations and automations.
- The contents of this instruction manual do not concern the end user.
- Every programming and/or every maintenance service should be done only by qualified technicians.

AUTOMATION MUST BE IMPLEMENTED IN COMPLIANCE WITH THE EUROPEAN REGULATIONS IN FORCE:

EN 60204-1 (Machinery safety. electrical equipment of machines, part 1: general rules)

EN 12445 (Safe use of automated locking devices, test methods)

EN 12453 (Safe use of automated locking devices, requirements)

- The installer must provide for a device (es. magnetothermal switch) ensuring the omnipolar sectioning of the equipment from the power supply.
The standards require a separation of the contacts of at least 3 mm in each pole (EN 60335-1).
- After making connections on the terminal board, use one hose clamp to fix dangerous voltage wires near the terminal board and another hose clamp to fix safety low voltage wires used for accessories connection; this way, in case of accidental detachment of a conducting wire, dangerous voltage parts will not come into contact with safety low voltage ones.
- The plastic case has an IP55 insulation; to connect flexible or rigid pipes, use pipefittings having the same insulation level.
- Installation requires mechanical and electrical skills, therefore it shall be carried out by qualified personnel only, who can issue the Compliance Certificate concerning the whole installation (EEC Machine Directive 89/392, Annex IIA).
- The automated vehicular gates shall comply with the following rules: EN 12453, EN 12445, EN 12978 as well as any local rule in force.
- Also the automation upstream electric system shall comply with the laws and rules in force and be carried out workmanlike.
- The door thrust force adjustment shall be measured by means of a proper tool and adjusted according to the max. limits, which EN 12453 allows.
- We recommend to make use of an emergency button, to be installed by the automation (connected to the control unit STOP input) so that the gate may be immediately stopped in case of danger.
- Always remember to connect the earth according to current standards (EN 60335-1, EN 60204-1).

CONFORMITY TO REGULATIONS

V2 ELETTRONICA SPA declares that **City1** is in conformity with the provisions of the followings 93/68/EEC, 73/23/EEC, and with the standards referenced here below:

EN 60335-1	Electrical safety
EN 55014-1, EN 55014-2 EN 61000-3-2, 61000-3-3	Electromagnetic compatibility

Racconigi, 10/02/2004

V2 ELETTRONICA SPA legal representative.

A.Livio Costamagna

TECHNICAL SPECIFICATIONS

	City1	City1-120V
Power supply	230VAC - 50Hz	120VAC - 60Hz
Max motors load	2 x 700W	2 x 500W
Duty cycle	40%	30%
Max accessories load 24V	10W	10W
Working temperature	-20 ÷ +60°C	-20 ÷ +60°C
Protection fuse	F1 = 5A	F1 = 8A
Dimensions	295 x 230 x 100 mm	
Weight	1600g	
Protection	IP55	

DESCRIPTION OF THE CONTROL UNIT

The digital control unit **City1** is an innovative V2 product that guarantees a safe and reliable automation of leaf swing or sliding gates.

The **City1** has been designed to realize a product that meets all kind of requirements, with a highly versatile control unit that satisfies all the necessary requirements for a functional and efficient installation.

City1 is provided with a display that, not only makes programming simple, but also allows a continuous monitoring of the input statuses; in addition, thanks to a menu structure, the working schedule and the operation logic can be set easily.

In compliance with the European standards concerning electrical safety and electromagnetic compatibility (EN 60335-1, EN 50081-1 and EN 50082-1) it has been equipped with the low voltage circuit total electric insulation (motors included) from the network voltage.

Other characteristics:

- Automatic control for the null current relay switch.
- Power adjustment with independent wave shutting on both the two motors.
- Obstacle detection by means of monitoring start condenser voltage.
- Automatic learning of the operation time.
- Operation by means of mechanical ends of stroke connected to the gearcase or connected in series to the motor.
- Tests for safety devices (photocells, safety ribbons and triacs) before each opening.
- Deactivation of safety inputs through the configuration menu: no jumper is required for terminals concerning safety devices that have not been installed, yet. You will only need to disable this function from its relevant menu.
- Control unit programming can be locked through the optional **CL1** key.

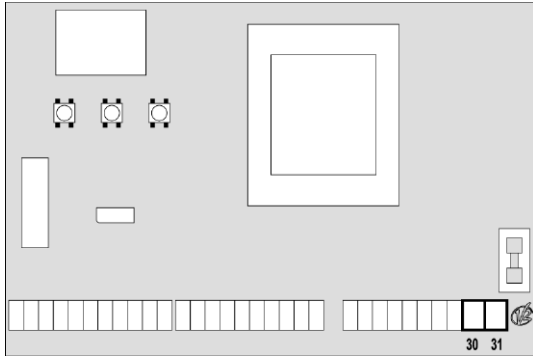
INSTALLATION

Installation of control unit and safety devices must be carried out with power disconnected.

POWER SUPPLY

The control unit must be fed by a 230V 50Hz (120V - 50/60Hz for the model **City1-120V**) electric line, protected by a differential magnetothermal switch complying with the law provisions in force.

Connect power supply cables to terminals 30 and 31 of **City1** control unit.



MOTORS

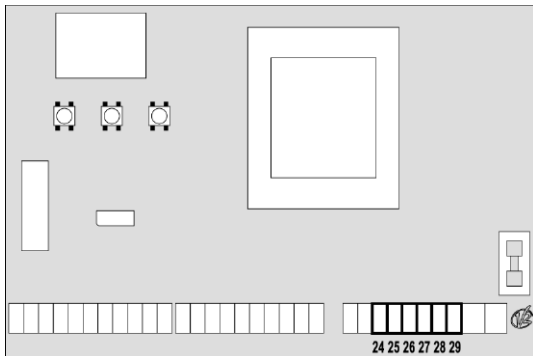
City1 control unit can control one or two alternate current asynchronous motors. If the control unit needs to control one motor only, the latter must be connected to terminals of motor 1.

Connect motor 1 cables as follows:

- opening cable to terminal 27
- closing cable to terminal 29
- common return cable to terminal 28

Connect motor 2 (if any) cables as follows:

- opening cable to terminal 24
- closing cable to terminal 26
- common return cable to terminal 25



CONTROL OF THE CORRECT ORDER OF CLOSING LEAVES

If the leaves of the gate overlap during the closing phase, it is necessary to connect the motor of the leaves that must start first at the motor 1 terminals, and to arrange the delays (parameters r.AP and r.Ch) so that collision is avoided.

If the control unit detects a wrong overlap order (leaf 1 gets to the closing position before leaf 2), the gate is opened a little again so that it can close correctly.

If the leaves do not overlap (e.g. in a double swing gate) set to zero the opening door delay parameter in order to disable the control of the right closing order.

⚠ WARNING:

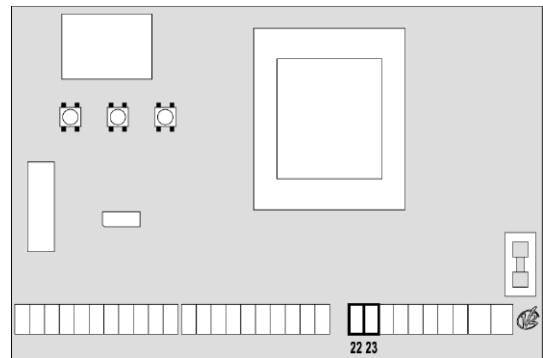
- In case it has not yet fitted, a start capacitor for each motor is required; connect the start capacitor for motor 1 between terminals 27 and 29 and start capacitor for motor 2 (if any) between terminals 24 and 26.
- In case motor 2 is not connected, set menu **tAP2** to zero.

⚠ WARNING (USING HYDRAULIC MOTORS):

- If using hydraulic motors, the following function could not work properly: Soft start, Slowing down and Obstacle sensor. In this case, such functions should be disabled from menu.
- Read carefully the working times self-learning procedure, described in the paragraph "QUICK CONFIGURATION", paying particular attention to the points where the procedure to be followed in case of disabled obstacle sensor is described.

BLINKER

City1 control unit provides for a 230V 40W (120V – 40W for model **City1-120V**) blinker equipped with intermittence inside. Connect blinker cables to terminals 22 and 23 of the control unit.



PHOTOCELLS

The control unit considers two kinds of photocells, depending on the terminal to which they are connected:

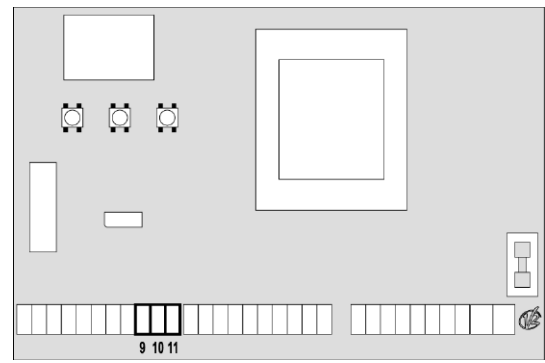
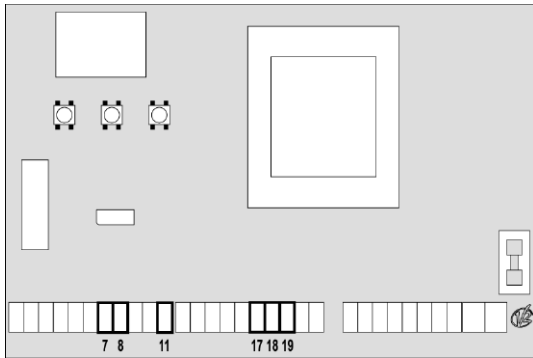
- **Photocell 1:** that is to say, photocells installed on the gate inner side, which are active both during the opening and the closing phase. When photocells 1 operate, the control unit stops the doors; as soon as the photocell beam is free, the control unit will open the gate completely.
- **Photocell 2:** that is to say, photocells installed on the external gate side and which are active during the closing phase only. When photocells 2 operate, the control unit opens the gate immediately, without waiting for release.

City1 control unit supplies a 24VAC power supply to photocells and it can perform a photocell operation test before starting the gate opening phase. Photocell power terminals are protected by an electronic fuse that stops current in case of overload.

- Connect power supply cables of photocells transmitter between terminals 19 and 18 of the control unit.
- Connect power supply cables of photocells receiver between terminals 17 and 18 of the control unit.
- Connect receiver output of photocells 1 between terminals 7 and 11 of the control unit and receiver output of photocells 2 between terminals 8 and 11 of the control unit. Use outputs having normally closed contact.

⚠ WARNING:

- if several couples of same kind photocells are mounted, their outputs must be connected in series.
- In case of reflection photocells, power supply must be connected to terminals 19 and 18 of the control unit to carry out the operation test.



SAFETY RIBBONS

The control unit considers two kinds of safety ribbons, depending on the terminal to which they are connected:

- **Type 1 (fixed):** they are mounted on walls or on other fixed obstacles that are approached by the gate doors during the opening phase. When type 1 safety ribbons operate during the gate opening phase, the control unit will close the doors for 3 seconds, then it stands still; when type 1 safety ribbons operate during the gate closing phase, the control unit will stand still immediately. The direction of the gate at next command of START or PEDESTRIAN START depends upon the parameter STOP (it inverts or continues the motion). If the input STOP is disabled, the command makes the motion continue in the same direction.
- **Type 2 (mobile):** they are mounted to the door ends. When type 2 safety ribbons operate during the gate opening phase, the control unit will stand still immediately; when type 2 safety ribbons operate during the gate closing, the control unit will open the doors for 3 seconds, then it will stand still. The direction of the gate at next command of START or PEDESTRIAN START depends upon the parameter STOP (it inverts or continues the motion). If the input STOP is disabled, the command makes the motion continue in the same direction.

Connect type 1 safety ribbons cables between terminals 9 and 11 of the control unit.

Connect type 2 safety ribbons cables between terminals 10 and 11 of the control unit.

In order to meet the requirements of the EN12978 rules, it is necessary to install safety edges controlled by a control unit continuously checking the proper working. If using control units suited to the test by power outage, connect the power supply cables of the control unit between terminals 19 and 18 of the City1. Otherwise, connect them between terminals 17 and 18.

⚠ WARNING:

- Make use of safety ribbons having outputs with normally close contact.
- Outputs of same kind safety ribbons must be connected in series.

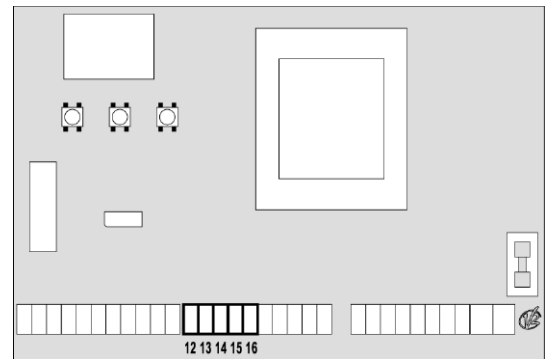
END OF STROKE

City1 control unit supports the two following kinds of end of stroke:

- end of stroke in series of motor winding.
- end of stroke equipped with a normally close switch that will be opened as soon as the door reaches its position desired.

The control unit automatically recognizes ends of stroke in-series of the motor windings so no connection or programming is required. Ends of strokes equipped with a normally close switch must be connected to the control unit terminal board as follows:

- end of stroke in door 1 opening phase between terminal 12 and 16.
- end of stroke in door 1 closing phase between terminal 13 and 16.
- end of stroke in door 2 opening phase between terminal 14 and 16.
- end of stroke in door 2 closing phase between terminal 15 and 16.

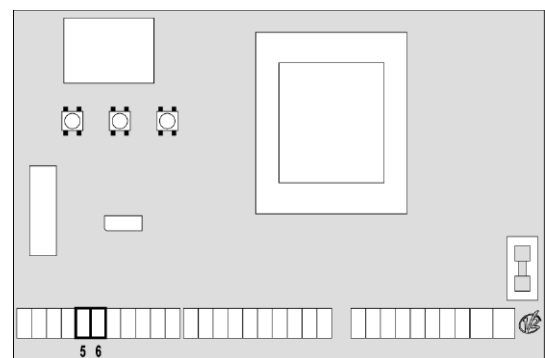


STOP

For a better safety, you can fit a stop switch that will cause the immediate gate stop when activated. This switch must have a normally close contact that will get open in case of operation. In case the stop switch is operated while the gate is open, the automatic closing function will always be disabled. To close the gate again, you will need a start command (if the start function in pause is disabled, it will be temporarily enabled to allow the gate release).

Connect the stop switch cables between terminal 5 and 6 of the control unit.

The stop switch function can be activated by means of a remote control stored on channel 3 (see relevant instructions of MR1 receiver). The command STOP from remote is operative also if the input STOP of the terminal board is disabled.



ACTIVATION INPUTS

City1 control unit is equipped with two activation inputs, whose operation depends on the programmed operation modes (see **Strt** item of programming menu):

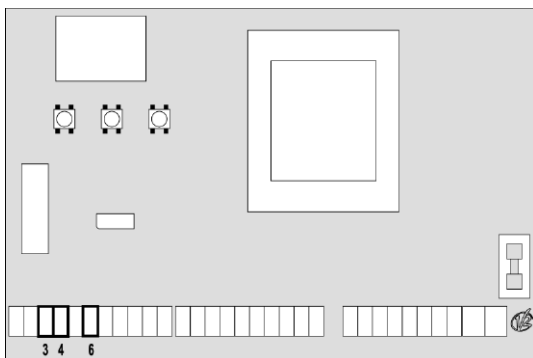
- **Standard mode:** a command being on the first input will cause the complete opening of both leaves (start); a command being on the second input will cause the partial opening of leaf 1 only (pedestrian start).
- **Open/Close command and manned operation:** a command on the first input always controls the gate opening, while a command on the second input always controls the gate closing. In Open/Close mode, there is an impulse command, that is to say that an impulse will cause the complete gate opening or closing. In manned operation, there is a monostable command, that is to say, the gate will be opened or closed as long as the contact is closed and it will immediately stop as the contact is open.
- **Timer mode:** it is similar to the standard mode but the gate stays open (completely or partially) while the contact is closed on input; as soon as the contact is open the pause time count down will start, after which the gate will be closed again. This function allows programming the gate opening time during the day, by making use of an external timer. Automatic closing must be enabled.

In all modes, inputs must be connected to devices having normally open contacts.

Connect cables of device controlling the first input between terminals 3 and 6 of the control unit.
Connect cables of device controlling the second input between terminals 4 and 6 of the control unit.

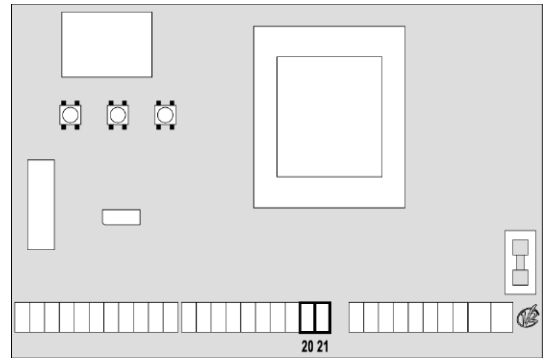
The first input function can also be activated by pressing UP key outside the programming menu or by means of a remote control stored on channel 1 (see relevant instructions of MR1 receiver).

The second input function can also be activated by pressing DOWN key outside the programming menu or by means of a remote control stored on channel 2.



LOCK

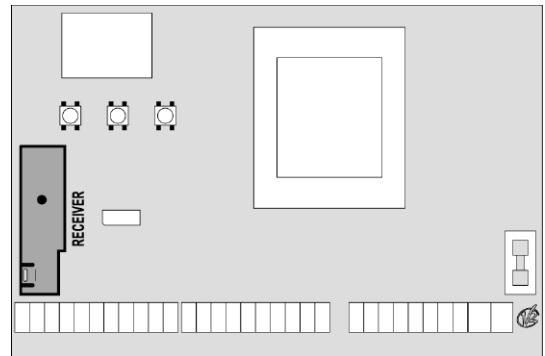
An electric lock can be assembled on the gate, to ensure a good closing of doors. Make use of a 12V lock. Connect lock cables to terminals 20 and 21 of the control unit.



PLUG IN RECEIVER

City1 control unit is suitable for plugging in a Personal Pass MR1 receiver having a high-sensitivity super-heterodyne architecture.

WARNING: it is necessary to turn off the control unit power before doing the operations mentioned here below. Pay attention to the way you connect the removable modules.



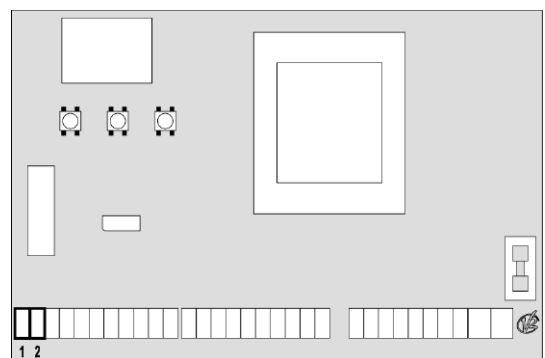
MR1 module receiver is provided with 4 channels and each of them is suitable for a command of **City1** control unit:

- CHANNEL 1 → START
- CHANNEL 2 → PEDESTRIAN START
- CHANNEL 3 → STOP
- CHANNEL 4 → OPTIONAL MODULS OUTPUT

WARNING: Before programming 4 channels and function logics read carefully the instructions of MR1.

EXTERNAL AERIAL

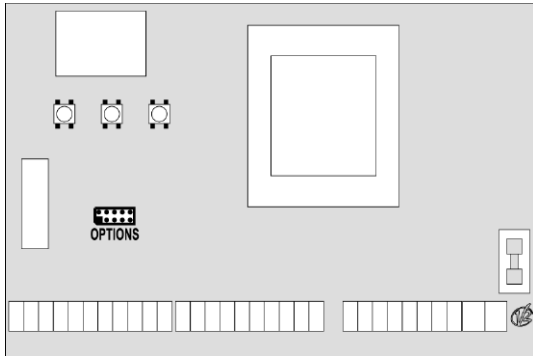
We suggest to use the external aerial (model: ANS433 or ANSGP433) in order to guarantee the maximal range. Connect the antenna hot pole to terminal 1 of the control unit and the braiding to terminal 2.



OPTIONAL MODULES

The **City1** digital control unit, besides its excellent versatility, provides for the final user with the possibility to add new functions by means of optional modules. Its dedicated connector has been placed over the word **OPTIONS**.

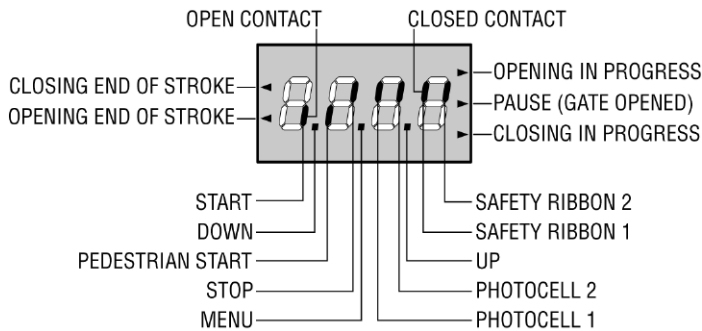
WARNING: Please read the instructions of each single module to install the optional modules.



Connector for optional modules can also be used to plug in the programming lock key (cod. **CL1**), which prevents from any operation set-up change by non-authorized personnel.

CONTROL PANEL

When power is on, the control unit checks that display correctly operates by switching on all segments for 1.5 sec. **8.8.8.8**. Firmware version, e.g. **Pr 1.9**, will be viewed in the following 1.5 sec. Panel will be viewed upon completion of this test.



The control panel represents the physical status of the terminal board contacts and of the program mode keys: if the upper vertical segment is on, the contact is closed; if the lower vertical segment is on, the contact is open (the above picture shows an instance where the inputs START, START P, FOTO 1, FOTO 2, COSTA 1, COSTA 2 and STOP have all been correctly connected).

Points being among display digits show the status of programming push-buttons: as soon as a push-button is pressed, its relevant point turns on.

The arrows on the display left side show the status of the ends of stroke. As for a one door-gate, arrows turn on when its end of stroke shows that the gate is completely closed or completely open.

As for a two-door gate, arrows turn on when both the ends of stroke show that both the doors are completely closed or completely open; the arrow will blink in case only one door reaches its end of stroke.

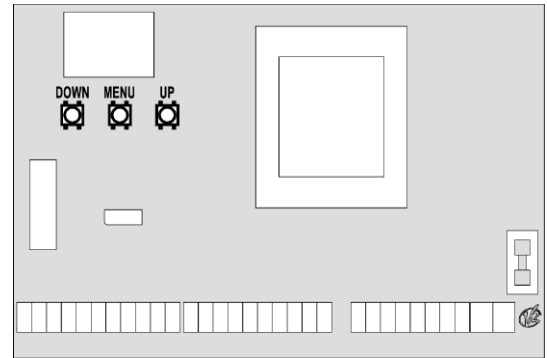
WARNING: these functions have not been activated in case of ends of stroke being connected in series to the motor.

The arrows on the display right side show the gate status:

- The highest arrow turns on when the gate is into its opening phase. If it blinks, it means that the opening has been caused by a safety device (border or obstacle detector).
- The central arrow shows that the gate is on pause. If it blinks, it means that the time countdown for the automatic closing has been activated.
- The lowest arrow blinks when the gate is into its closing phase. If it blinks, it means that the closing has been caused by a safety device (border or obstacle detector).

USE OF DOWN MENU AND UP KEYS FOR PROGRAMMING

Control unit time and function programming is made within a special configuration menu, to which you can access and where you can shift through **DOWN**, **MENU** and **UP** keys placed under the display.



Hold down the MENU key until **def** appears on display, to activate the programming mode while display views the panel. Configuration menu consists of a list of configurable items; the wording appearing on display will show the current selected item. By pressing DOWN, you will pass to the next item; by pressing UP, you will return to the previous item. By pressing MENU, you can view the current value of selected item and possibly change it.

The last menu item (**FinE**) allows storing the carried out changes and going back to the control unit normal operation. You must exit from programming mode through this menu item if you do not want to lose your configuration.

WARNING: in case no operation is carried out for more than one minute, the control unit exits from the programming mode without saving any of your setups and changes, which will get lost.

By holding down the DOWN key, configuration menu items will scroll fast, until item **FinE** is viewed. Viceversa, by holding down the UP key, items will scroll fast backwards until item **def** is viewed. In this way, you can quickly reach either the top or bottom of the list.

There are the following three kinds of menu items:

- Function menu
- Time menu
- Value menu

Function menu setup

Function menus allow selecting a function from among a group of available options. When you enter into a function menu, the current active option will be viewed; you can scroll all available options through DOWN and UP keys. By pressing the MENU key, you will activate the option viewed and you will return to the configuration menu.

Time menu setup

Time menus allow setting a function duration. When you enter into a time menu, the current setup value will be viewed; the display mode depends on the current value:

- times being lower than one minute will be viewed as follows:



each time you press UP key, current time value increases of half a second; vice versa, each time you press the DOWN key, current time value decreases of half a second.

- Times between 1 and 10 minutes will be viewed as follows:



each time you press UP key, current time value increases of 5 seconds; vice versa, each time you press the DOWN key, current time value decreases of 5 seconds.

- Times being more than 10 minutes will be viewed as follows:



each time you press UP key, current time value increases of half a minute; vice versa, each time you press the DOWN key, current time value decreases of half a minute.

By holding down the UP key, you can quickly increase the time value, up to reach the max. value allowed for this item. Vice versa, by holding down the DOWN key, you can quickly decrease the time value down to reach **0.0**".

In some circumstances, setting the value to 0 means that the relevant function is disabled, in this case, 'no' will appear instead of **0.0**".

By pressing on MENU you will confirm the displayed value and you will return to the configuration menu.

Value menu setup

Value menus are similar to time menus; however, the setup value can be any number.

By holding down UP or DOWN keys, the value will increase or decrease slowly.

QUICK CONFIGURATION

This paragraph concerns a quick procedure to set the control unit and set it at work immediately. We recommend following these instructions, in order to check quickly the correct operation of control unit, motor and accessories, and then changing the configuration in case of any non-satisfactory parameter. Please refer to the paragraph "Control unit configuration" for the item position inside the menu, as well as for the available options for each item.

1. Call up a default configuration (item **dEF.**)
Select **AntE** for a door-gate, select **Scor** for other configurations (sliding, rolling, sectional, etc.).
2. If you have a door gate with only one motor, set **t.AP2** opening time to zero.
3. In case there is no electric lock on the gate, set **t.SEr**, **t.ASE** and **t.CvE** values to zero.
4. Set items **StoP**, **Fot1**, **Fot2**, **CoS1**, **CoS2** e **FC.En** according to the safety devices installed on the gate.
5. Start the self-learning cycle (item **APPr**).

This last operation will close the configuration menu and store set up parameters.

Self-learning procedure if there are two motors:

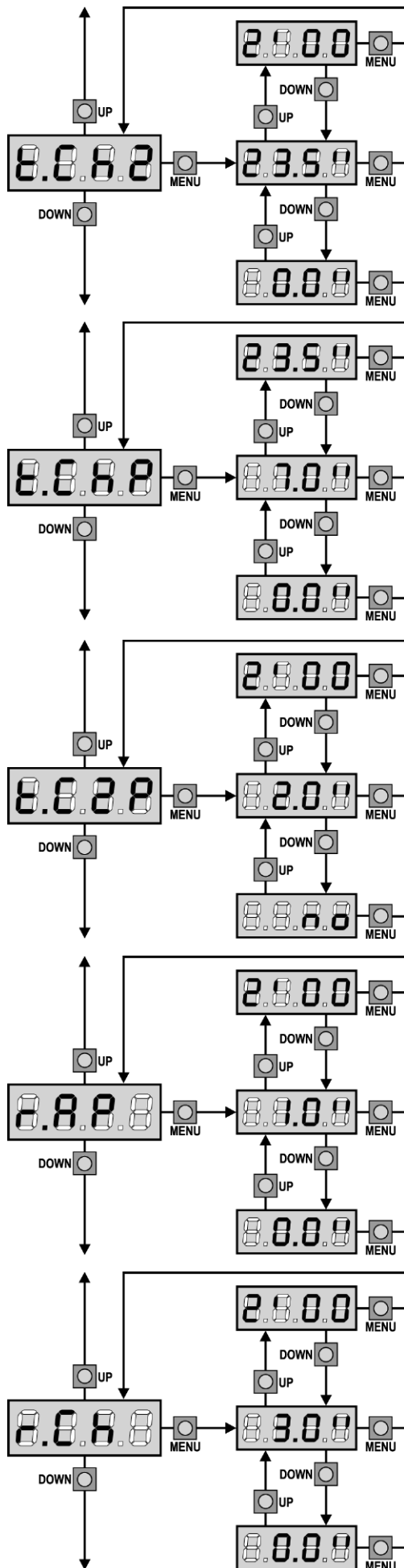
- In case the ends of stroke or the obstacle sensor have been enabled, the doors will be activated in closing direction until the stop end or the closing end of stroke is reached. Be sure that the leaves do not overlap.
- In case NEITHER the ends of stroke NOR the obstacle sensor have been enabled, be sure that the doors are completely closed when the procedure starts.
- The doors will be activated in opening direction until the stop end or the opening end of stroke is reached.
- In case the sensors have not been enabled, or if you realize that they do not signal the position to the control unit, you must send a first START command when leaf 1 reaches its max. opening position and then a second START command when leaf 2 completes its opening phase.
- The doors will be activated in closing direction until the stop end or the closing end of stroke is reached
- In case the sensors have not been enabled, or if you realize that they do not signal the position to the control unit, you must send a first START command when leaf 1 reaches its fully closed position and then a second START command when leaf 2 completes its closing phase.

Self-learning procedure if there is one motor:

- In case the end of stroke or the obstacle sensor has been enabled, the door will be activated in closing direction until the stop end or the closing end of stroke is reached.
- In case NEITHER the ends of stroke OR the obstacle sensor have been enabled, be sure that the door is completely closed when the procedure is started up.
- The door will be activated in opening direction until the stop end or the opening end of stroke is reached.
- In case the sensors have not been enabled, or if you realize that they do not signal the position to the control unit, you must send a START command when the door reaches its max. opening position.
- The door will be activated in closing direction until the stop end or the closing end of stroke is reached.
- In case the sensors have not been enabled, or if you realize that they do not signal the position to the control unit, you must send a START command must be sent when the door reaches its fully closed position.

CONTROL UNIT CONFIGURATION

This paragraph concerns the step-by-step procedure to set all operation parameters of **City1** control unit. You can either follow all procedure steps and perform a complete control unit configuration or select and adjust interesting items only. As for both cases, you will have to perform the right exit procedure through item **FinE**, in order to activate your new configuration. **City1** control unit provides for a self-learning procedure of working times; therefore, we recommend that you set up a standard configuration first (see previous paragraph), then you carry out the self-learning and finally you change any unsatisfactory items.



Leaf 2 closing time

Motor 2 will be operated for the setup time in the closing phase; the control unit can stop the opening phase before the relevant time expires, in case there is an obstacle or the end of stroke operates. To avoid that the door does not close completely, we recommend to setup a longer time than **t.AP2** opening time.

Partial closing time (pedestrian access)

When the control unit receives a Start Pedestrian command, it will use this time to close the gate. Max allowed time to be setup is **t.CH1**. To avoid that the door does not close completely, we recommend to setup a longer time than **t.APP** opening time.

Leaf 2 closing time during pedestrian cycle

During a partial opening cycle (pedestrian access) leaf 2 may move slightly because of the wind or its own weight; in this case at closing time leaf 1 could hit leaf 2 and the gate would remain not perfectly closed.

To avoid this, in the last seconds of the cycle a light closing force is applied to leaf 2 too. If the set time is greater than the time required to close leaf 1, leaf2 is driven at reduced power all the closing time long.

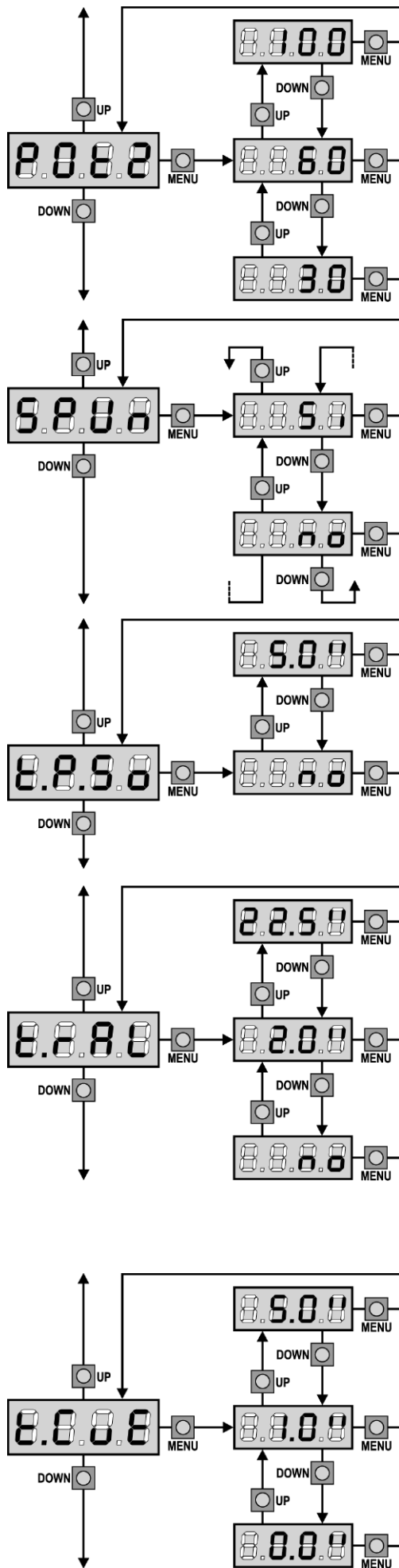
Opening door delay

During the opening phase, leaf 1 must start moving before leaf 2, to avoid that both doors may collide. Leaf 2 opening will be delayed for the setup time.

If you set the opening door delay to zero, the control board does not execute the control of the correct leaves closing order.

Closing door delay

During the closing phase, leaf 1 must start moving after leaf 2, to avoid that both doors may collide. Door 1 closing will be delayed for the setup time.



Motor 2 power

This menu allows adjusting the motor 2 power. The displayed value is the percentage of max. motor power.

⚠ WARNING: In case an hydraulic motor is used, set value 100.

Start off

When the gate is standstill and it begins moving, the initial inertia must be faced, therefore, if your gate is quite heavy, its doors could not move. In case the **SPUn** (pickup) function is activated, for the first 2 seconds of motion of each door, the control unit will ignore both **Pot1** and **Pot2** values and it will give motors the maximum power command in order to overcome the gate inertia.

Soft start (slowed down)

In case this function is enabled, during the first seconds of motion of each door, the control unit will give motors a reduced power command, for a softer start.

Slowing down time

In case this function is enabled, during the last seconds of motion of each door, the control unit will give motors a reduced power command, to avoid a strong impact with the stop end. **t.AP1** is the max. allowed time.

⚠ WARNING:

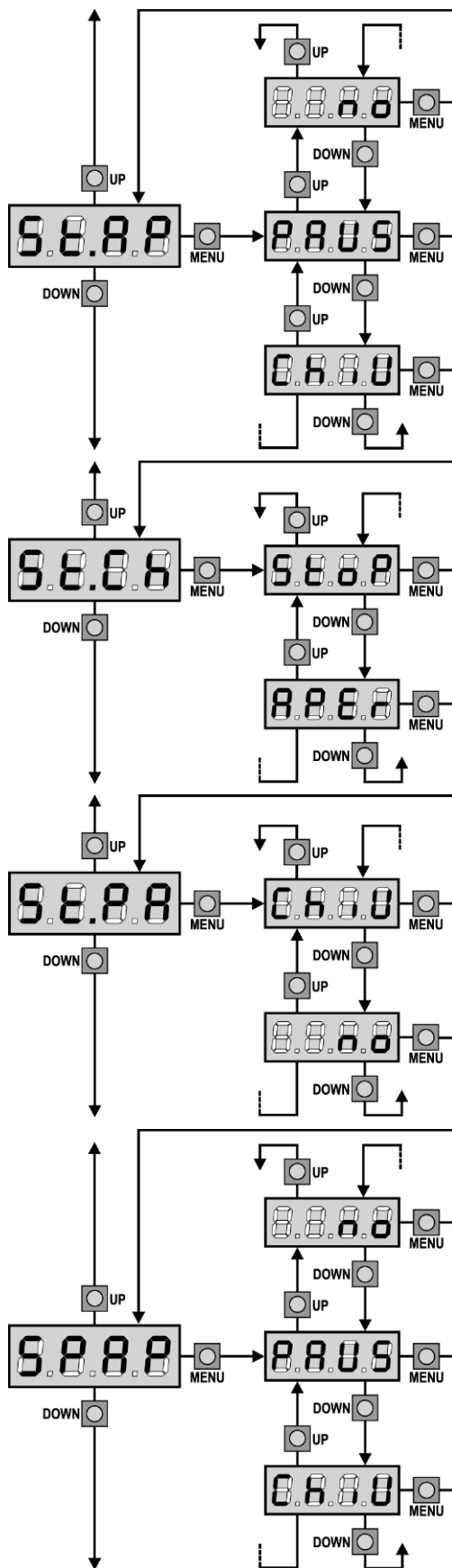
- In case the self-learning function of working times is NOT used, we recommend disabling the slowing down function in order to measure both opening and closing times, and to enable it again once the setup has been carried out. The control unit will automatically consider the working time delay caused by the slowing down.
- If partial opening time **t.APP** is shorter than **t.AP1**, there will be no slowing down during the pedestrian cycle opening.

Fast closing time after slowing down

If a slowing time other than 0 is set up, it could be likely that the gate speed is not enough for the lock to fasten during the closing phase. In case this function is enabled, once the slowing down phase is finished, the control unit will give a normal speed command (that is to say, with no slowing down) for the set up time, and then it will open the gate for a second fraction, to avoid leaving the motor under stress.

⚠ WARNING: in case the gate has no electric lock, set the value 0.





Start command during the opening phase

This menu allows fixing the control unit conduct in case it receives a Start command during the opening phase.

- PAUS** The gate stops and goes to pause.
- ChiU** The gate immediately starts closing.
- no** The gate go on with the opening phase (command is ignored).

Select option **PAUS**, to set up the “step-by-step” operation logic.
 Select option **no**, to set up the ‘always open’ operation logic.

Start command during the closing phase

This menu allows fixing the control unit conduct in case it receives a Start command during the closing phase.

- StoP** The gate stops and its cycle is considered as finished.
- APEr** The gate opens again.

Select option **StoP**, to set up the “step-by-step” operation logic.
 Select option **APEr**, to set up the ‘always open’ operation logic.

Start command during the pause

This menu allows fixing the control unit conduct in case it receives a Start command when the gate is open during its pause phase.

- ChiU** the gate starts closing.
- no** command is ignored.

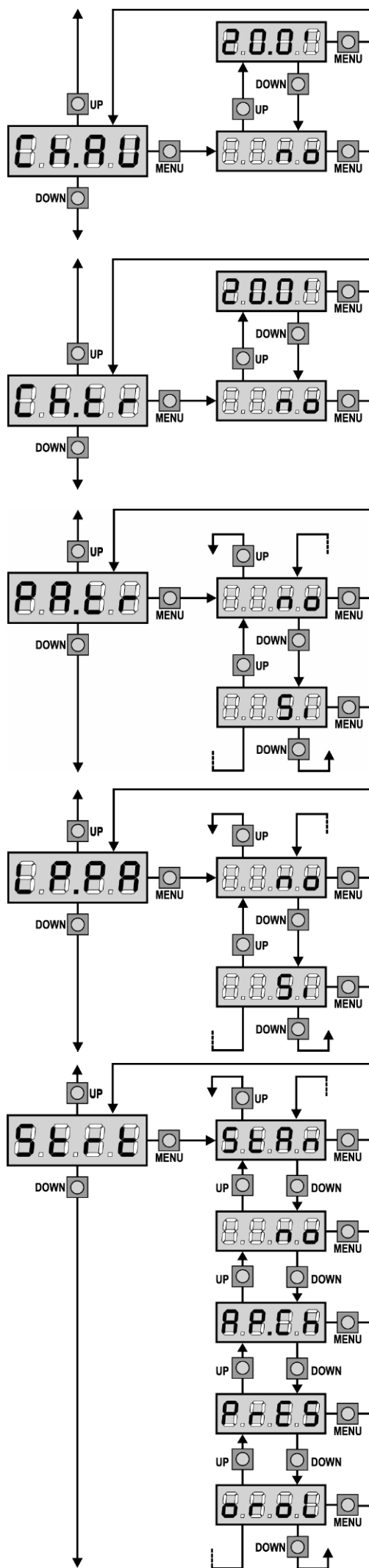
Select option **ChiU**, to set up the “step-by-step” operation logic.
 Select option **no**, to set up the ‘always open’ operation logic.
Apart from selected option, the start command lets the gate close if it has been stopped by a stop command or if the automatic closing was not enabled.

Pedestrian Start during the partial opening phase

This menu allows fixing the control unit conduct in case it receives a Pedestrian Start command during the partial opening phase.

- PAUS** The gate stops and goes to pause.
- ChiU** the gate immediately starts closing.
- no** the gate goes on with the opening phase (command is ignored).

⚠ WARNING: a Start command in any phase of partial opening will cause the total opening; the Start Pedestrian command is always ignored during a total opening.



Automatic closing

During the automatic operation, the control unit will automatically close the gate when a set-up time expires. The Start command, if enabled by **St.PA** menu, allows closing the gate before the set up time expires. In semi-automatic operation, that is to say, if the automatic closing function is disabled by setting the value to zero ('no' will be displayed), the gate can be closed through the start command only: in this case, **St.PA** menu setup will be ignored. If the control unit receives a Stop command when the gate is in pause, it will automatically pass to the semi-automatic operation.

Closing after transit

During the automatic operation, the pause count down starts from the set up value each time a photocell operates during the pause. If the photocell operates during the opening time, this time will be immediately stored as pause time. This function allows having a fast closing as soon as transit through the gate is completed, therefore, a time shorter than **Ch.AU** is generally used. **Ch.AU** will be used when 'no' is set up. As for semi-automatic operation, this function is not active.

Pause after transit

In order to let the gate open for the shortest possible time, it is possible to stop the gate once the passage before the photocells is detected. If the automatic working is enabled, the time of the pause is **Ch.tr**. If the photocells are **type 1** and **type 2**, the gate enters the phase of pause only after the detections before both the photocells.

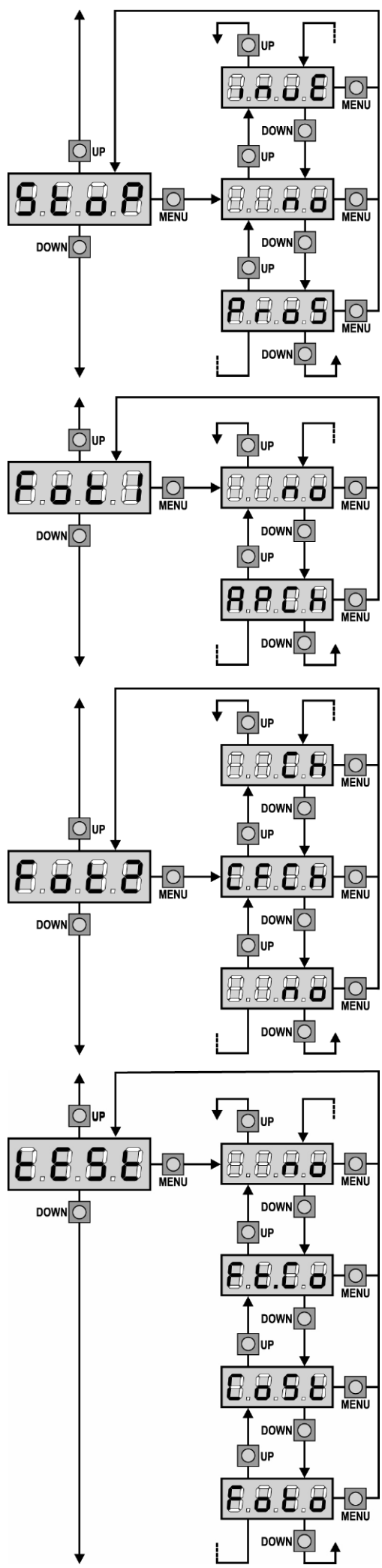
Blinker during pause time

Blinker usually operates during the gate motion only; however, if this function is enabled, blinker will be on during the pause time too.

Start input function

This menu allows selecting input operation modes (see paragraph "Activation inputs"):

- StAn** Start and Pedestrian Start input standard operation, according to menu setups.
- no** Start inputs from terminal board are disabled. Radio inputs operate in **StAn** mode.
- AP.CH** Start impulse always controls the opening phase, Pedestrian Start always controls the closing phase.
- PrES** Manned operation; the gate will open as long as the Start input stays closed and it will close as long as Pedestrian Start stays closed.
- oroL** Timer-operation; the gate stays open while the Start input or Pedestrian Start input is closed; as soon as the contact opens, the pause count down will start.



Stop Input

This menu permits to select the functions associated to the command of STOP.

- no** The input STOP is not available.
- ProS** The input STOP stops the gate: pressing the command START the gate continues the motion.
- invE** The command STOP stops the gate: at the next START the gate starts moving in the opposite direction.

The setting of parameter STOP determines also in which direction the gate will move at the next START, if it has stopped because of an intervention of the safety edges or the obstacle sensor. If you set no, the START command restarts the motion in the same direction.

NOTE: during the pause, the STOP command will stop the pause time count, the next START command will always close the gate.

Photocell 1 input

This menu allows enabling the input for type 1 photocells, that is to say, photocells active both during the opening and closing phase (see paragraph "Installation").

- no** Input disabled (ignored by the control unit).
No jumper with the common is required.
- AP.CH** Input enabled.

Photocell 2 input

This menu allows enabling the input for type 2 photocells, that is to say, photocells non active during the opening phase (see paragraph "Installation").

- no** Input disabled (ignored by the control unit).
No jumper with the common is required.
- CF.CH** Input enabled even at standstill gate too: the opening movement does not start if photocell is interrupted.
- CH** Input enabled for the closing phase only.
Warning: if you select this option, you must disable photocell test.

Test of safety devices

In order to achieve a safer operation for the user, the unit performs a safety devices operational test, before a normal working cycle. If no operational faults are found, the gate starts moving. Otherwise, it will stand still and the flashing light will stay on for 5 sec. The whole test cycle lasts less than one second.

- no** function not active
- Foto** test enabled only for photocells
- CoSt** test enabled only for safety edges
- Ft.Co** test enabled either for photocells or for safety edges

⚠ WARNING: The Test of safety devices should be working in order to grant more safety during installation and programming.

⚠ WARNING: it is possible to test safety edges only if a control unit specially provided for this function has been installed.

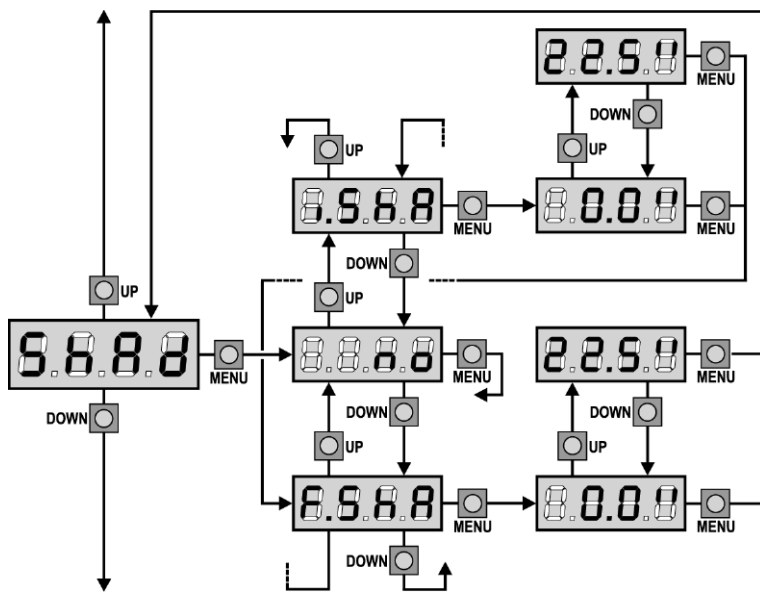
Photocell 2 Shadow Zone

In some installations it may occur that the gate door passes before the photocells, so breaking their beam. In this case, the gate cannot complete its closing cycle. Through this function, photocells can be temporarily disabled, so allowing the door passage. Only those photocells which are connected to the Photocell type 2 input can be disabled, this function being therefore activated in the closing phase only.

The door travel, during which photocells are not active, is measured in seconds from the beginning of the door 1 closing and starting from the max. opening position.

Please comply with the following procedure to setup the shadow zone limits:

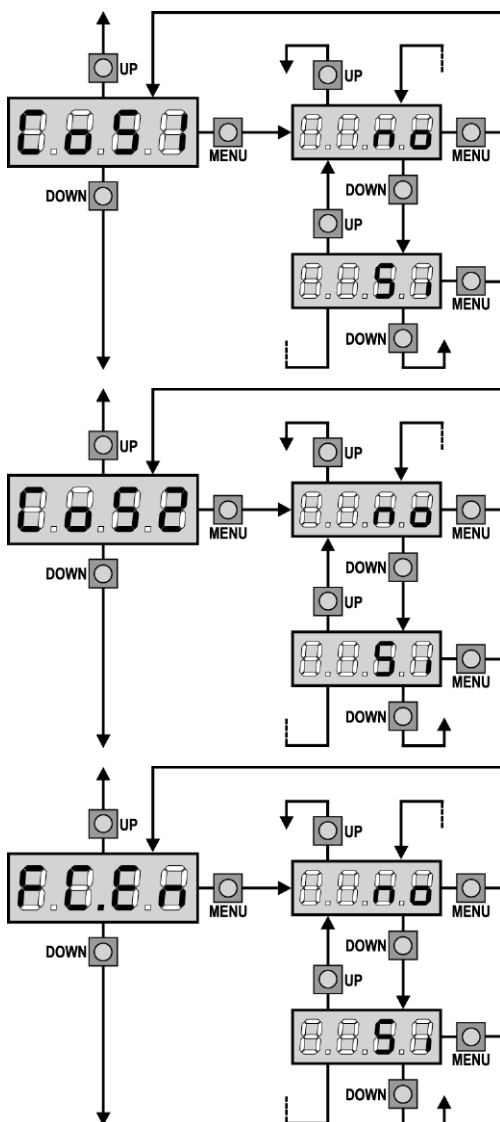
- Completely open the gate with the disabled function, then activate its closing and see after how many seconds the photocell operates.
- Set up a slightly lower time into i.ShA menu and a slightly higher time into F.ShA menu.
- During the time between i.ShA and F.ShA, photocells (FOTO2) will not be active during the closing phase.



WARNING: This function is active in case the ends of stroke have been fitted and enabled and if the START IN OPENING has been disabled.

WARNING: any improper use of this function may jeopardize the gate safe use. V2 recommends what follows:

- Make use of this function only in case the door passage before the photocells is actually unavoidable.
- Set up the shadow zone limits as tight as possible, complying with the necessary margins to compensate any possible door speed difference.



Safety ribbon 1 input

This menu allows enabling the input for type 1 safety ribbon, that is to say, fixed ribbons (see paragraph "Installation").

- no** Input disabled (ignored by the control unit).
No jumper with the common is required.
- Si** Input enabled.

Safety ribbon 2 input

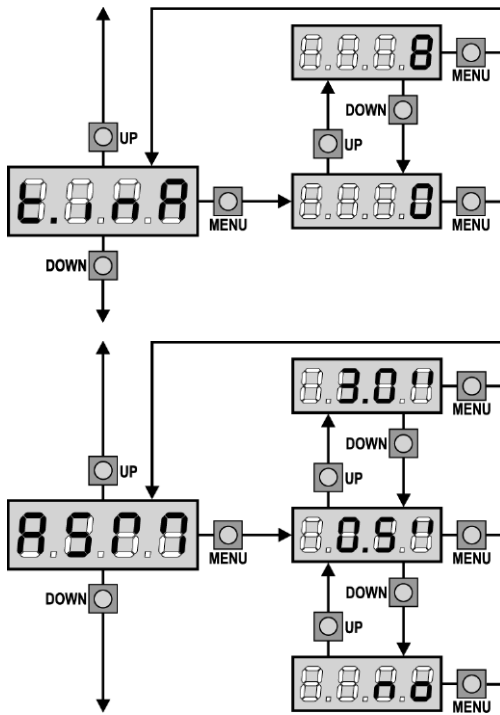
This menu allows enabling the input for type 2 safety ribbon, that is to say mobile ribbons (see paragraph "Installation").

- no** Input disabled (ignored by the control unit).
No jumper with the common is required.
- Si** Input enabled.

End of Stroke Inputs

City1 control unit allows connecting four mechanical ends of stroke (normally closed contacts) which are activated by the door motion and showing to the control unit that each door reached its position of complete opening or closing.

- no** End of stroke inputs are disabled.
- Si** End of stroke inputs are enabled.



Max. Gate Quiescent Time

Some types of actuators (hydraulic actuators, mainly) tend to be loosened after some hours of quiescent time, jeopardizing the gate mechanical closing.

Such menu allows setting the max. gate quiescent time from 1 to 8 hours. By setting on 0, this function will be disabled.

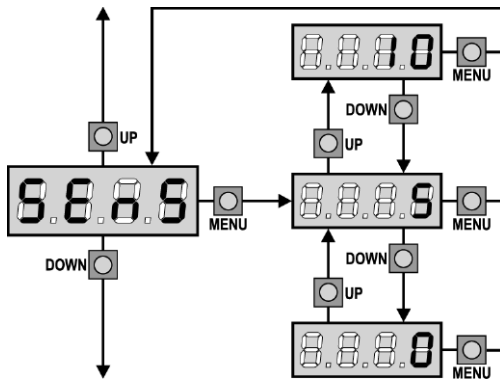
In case the gate stays quiescent (closed) for a time longer than the set time, **City1** will close the gate for 10 seconds, so restoring an effective closing.

Anti-skid

When an opening or closing operation is interrupted by a command or for the intervention of the photocell, the set-up time for the opposite movement would be excessive, so the control unit operates the motors only for the time necessary to recover the actually covered journey. This could be not sufficient, particularly in the case of very heavy gates, as because of the inertia at the inversion moment the gate runs an extra space in the previous direction that the control unit is not able to take into account.

If after an inversion the gate does not return exactly to the starting position, it is possible to set an anti-skid time that is added to the time calculated by the control unit in order to recover the inertia.

⚠ WARNING: If function ASM is disabled, the gate goes backward until it comes to the end stops. In this phase the control unit does not activate the slow down function before the end stops are reached and any obstacle that comes across after the inversion is considered as an end of stroke.



Obstacle Sensor Enabling

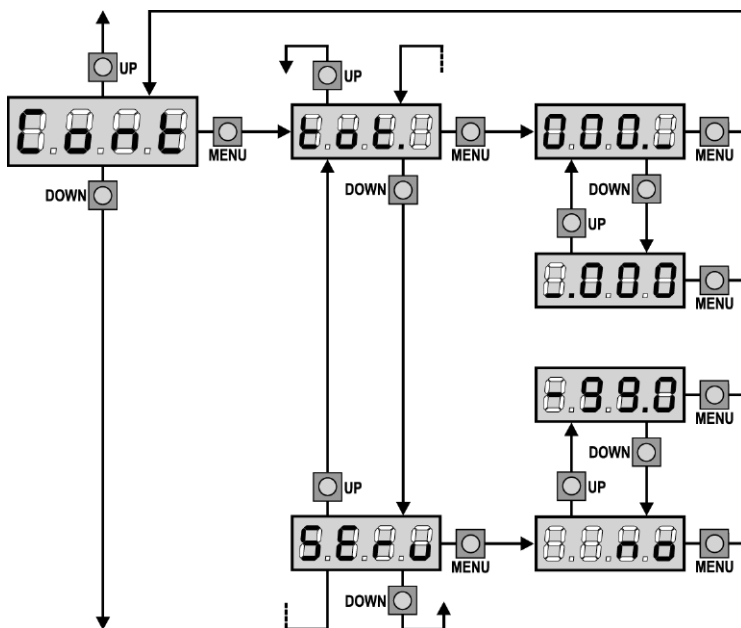
This menu allows the sensitivity adjustment of the obstacle sensor over 10 levels, from 1 to 10. By setting up "0", sensors will be disabled, increasing the value the sensivity increase.

The control unit automatically adjusts the sensor on the most suitable level, according to each motor set up power.

In case the safety operation is deemed not to be fast enough, the sensitivity level can be slightly increased.

If the gate stops where no obstacles are present, you should reduce the sensitivity level.

(See paragraph "Obstacle sensor operation" hereafter).



Counter viewing

This menu allows viewing the counter of completed opening cycles and it also enables the final user to set up the times of service required (see paragraph "Reading of cycle counter" below).

OPERATION DEFECTS

This paragraph shows some possible operation defects, along with their cause and applicable remedy.

MAINS led does not switch on

It means that there is no voltage on **City1** control unit card.

1. Before acting on the control unit, disconnect through the disconnecting switch on the power line and remove the power supply terminal.
2. Be sure that there is no voltage break upstream the control unit.
3. Check whether the fuse is burnt-out, if so replace it with same value.

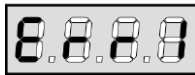
OVERLOAD led is on

It means that there is an overload on accessory power supply.

1. Remove the extractable part containing terminals 12 to 21. OVERLOAD led will switch off.
2. Remove the overload cause.
3. Reinsert the terminal board extractable part and check that this led is not on again.

Error 1

The following writing appears on display when you exit from programming:

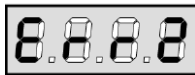


It means that changed data could not be stored.

This kind of defect has no remedy and the control unit must be sent to V2 for repair.

Error 2

When a Start command is given and the gate does not open and the following writing appears on display:



It means that triac test failed.

Before sending the control unit to V2 for repair, be sure that motors have been properly connected.

In case motor 2 is not connected, be sure that **t.AP2** menu item is on **0.0**".

Error 3

When a Start command is given and the gate does not open and the following writing appears on display:



It means that the photocell test failed.

1. Be sure that no obstacle interrupted the photocell beam when the Start command was given.
2. Be sure that photocells, as enabled by their relevant menus, have been installed actually.
3. If you have photocells 2, be sure that **Fot2** menu item is on **CF.CH**.
4. Be sure that photocells are powered and working; when you interrupt their beam, you should hear the relay tripping.

Error 4

After few centimeters during the opening phase the gate stops and the display shows:



It means that the limit switches in closing phase have not been released. Make sure that the limit switches are correctly connected and the gate, opening, let the limit switch open.

Error 5

Once given a start control, the gate does not open and the display shows:



It means that the test of the safety edges failed. Make sure that the control unit driving the safety edges is correctly connected and properly working. Make sure that the safety edges enabled by menu are actually installed.

Error 9

When you are trying to change the control unit setups and the following writing appears on display:



It means that programming was locked by means of the programming lock key (code **CL1**). In order to enter the configuration menu, you will have to insert this key into the special OPTIONS connector.

Too long pre-blinking

When a Start command is given and the blinker switches on immediately but the gate is late in opening, it means that the setup cycle count down expired and the control unit shows that service is required.

City1 FUNCTION TABLE

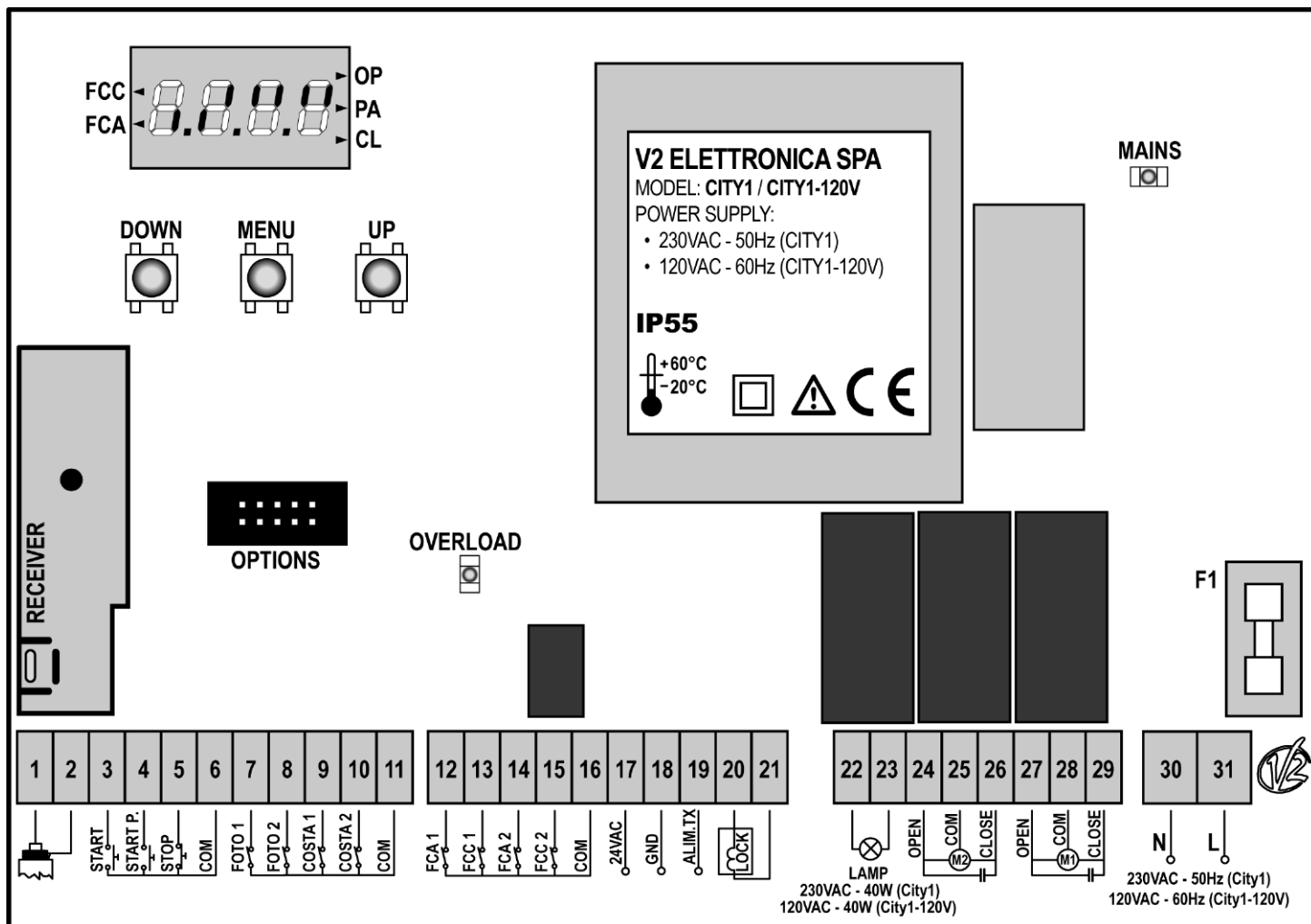
DISPLAY	DATA	DESCRIPTION	DEFAULT SCor	DEFAULT AntE	MEMO DATA
dEF.	no	It does not load the V2 standard data	no	no	
	SCor	Predefined programming for a typical sliding gate.			
	AntE	Predefined programming for a typical two-door gate			
t.AP1	0.0" ÷ 2.0'	Gate 1 opening time	22.5"	22.5"	
t.AP2	0.0" ÷ 2.0'	Gate 2 opening time	0.0"	22.5"	
t.APP	0.0" ÷ t.AP1	Opening time of pedestrian gate	6.0"	6.0"	
t.Ch1	0.0" ÷ 2.0'	Gate 1 closing time	23.5"	23.5"	
t.Ch2	0.0" ÷ 2.0'	Gate 2 closing time	0.0"	23.5"	
t.ChP	0.0" ÷ t.Ch1	Closing time of pedestrian gate	7.0"	7.0"	
t.C2P	0.5" ÷ 2.0'	Leaf 2 closing time during pedestrian cycle	no	2.0"	
	no	- Function disabled			
r.AP	0.0" ÷ 2.0'	Gate delay during opening	1.0"	1.0"	
r.Ch	0.0" ÷ 2.0'	Gate delay during closing	3.0"	3.0"	
t.SEr	0.5" ÷ 3.0"	Electrical lock operation time	no	2.0"	
	no	- Lock is not energized (it corresponds to 0)			
t.ASE	0.0" ÷ 2.0'	Lock advance time	0.0"	1.0"	
t.inv	0.5" ÷ 3.0"	Backlash time	no	no	
	no	- Backlash disabled (it corresponds to 0)			
t.PrE	0.5" ÷ 2.0'	Pre-flashing time	1.0"	1.0"	
	no	- Pre-flashing disabled (it corresponds to 0)			
Pot1	30 ÷ 100%	Motor 1 power	60	60	
Pot2	30 ÷ 100%	Motor 2 power	-	60	
SPUn	no/Si	Start off	no	Si	
t.PSo	0.5" ÷ 3.0"	Slowed down starting time	1.5"	no	
	no	- Slowed down starting disabled			
t.raL	0.5" ÷ 22.5"	Slow down time	2.0"	2.0"	
	no	- Slow down disabled			
t.CVE	0.0" ÷ 3.0"	Fast closing time after slowing down during closing	0.0"	1.0"	
St.AP		Start in opening	PAUS	PAUS	
	no	- Start command is not available			
	ChiU	- Command close gate			
	PAUS	- Stop the gate and goes in pause			
St.Ch		Start in closing	StoP	StoP	
	Stop	- Start command stop the gate			
	APER	- Start command open the gate			
St.PA		Start in pause	ChiU	ChiU	
	no	- Start command is not available			
	ChiU	- Start command closes the gate			
SPAP		Pedestrian in opening	PAUS	PAUS	
	no	- Pedestrian start command is not available			
	ChiU	- Pedestrian start command closes the gate			
	PAUS	- Gate goes in pause			
Ch.AU		Automatic closing	no	no	
	no	- The automatic closing is not active (it corresponds to 0)			
	0.5" ÷ 20.0'	- The gate closes after the setup time			

City1 FUNCTION TABLE

DISPLAY	DATA	DESCRIPTION	DEFAULT SCor	DEFAULT AntE	MEMO DATA
Ch.tr		Closing after passage	no	no	
	no	- Closing after passage disabled			
	0.5" ÷ 20.0'	- Gate stop for a time to be set between 0.5" to 20'			
Pa.tr	no/Si	Pausa dopo il transito	no	no	
LP.PA	no/Si	Flashlight in pause	no	no	
St.rt		Operation modes	StAn	StAn	
	no	- Start inputs from terminal board are disabled			
	StAn	- Standard operation			
	AP.CH	- Separated opening and closing commands			
	PrES	- Manned operation			
	oroL	- Timer operation			
StoP		STOP input	no	no	
	no	- STOP input not available			
	invE	- STOP command stops the gate: START command starts moving in the opposite direction			
	ProS	- STOP command stops the gate: pressing the START command gate continues the motion			
Fot 1		PHOTO 1 input	APCH	no	
	APCh	- Input is available for the connection of the photocell			
	no	- Not available			
Fot 2		PHOTO 2 input	CFCh	CHCh	
	CFCh	- Photocell is active in closing and also when the gate is still			
	no	- Not available			
	Ch	- Photocell is active during the closing			
tESt		Test of safety devices	no	no	
	no	- Function not active			
	Foto	- Test enabled only for photocells			
	CoSt	- Test enabled only for safety edges			
	Ft.Co	- Test enabled either for photocells or for safety edges			
ShAd		Photocell 2 shadow zone	no	no	
	no	- Function disabled			
	F.ShA	- FOTO2 disabling higher time			
	i.ShA	- FOTO2 disabling lower time			
CoS1	no/Si	Border 1 input (fixed border)	no	no	
CoS2	no/Si	Border 2 input (mobile border)	no	no	
FC.En	no/Si	End of stroke inputs	Si	no	
t.inA	0 ÷ 8	Max. gate quiescent time	0	0	
ASM	0.5" ÷ 3.0"	Anti-skid	0.5"	0.5"	
	no	- Function disabled			
SEnS	0 ÷ 10	Obstacle sensor level	5	5	
Cont		Counter viewing	tot	tot	
	tot.	- Total number of completed cycles (views in thousands or in units)			
	Man	- Number of cycles before the next request for service (such a number has been rounded off to hundreds and it can be set up on 1000-step; in case it is set up on 0, the request will be disabled and no will be viewed)			
APPr		Automatic learning of the operation time	no	no	
	no	- Function disabled			
	Go	- Start up of the automatic learning procedure			
FinE		End of programming	no	no	
	no	- It does not exit from the program menu			
	Si	- It exits from the program menu by storing the setup parameters			

ELECTRIC CONNECTIONS TABLE

ENGLISH



1	Antenna
2	Antenna shield
3	Opening control for the connection of control devices with N.O. contact
4	Opening controls for pedestrian access for the connection of control devices with N.O. contact
5	Stop command. N.C. contact
6	Common (-)
7	Photocells type 1. N.C. contact
8	Photocells type 2. N.C. contact
9	Safety ribbons type 1 (fixed). N.C. contact
10	Safety ribbons type 2 (mobile). N.C. contact
11	Common (-)
12	End of stroke in door 1 opening phase. N.C. contact
13	End of stroke in door 1 closing phase. N.C. contact
14	End of stroke in door 2 opening phase. N.C. contact
15	End of stroke in door 2 closing phase. N.C. contact
16	Common (-)
17 - 18	Power output 24 VAC for photocells and other accessories
18 - 19	Photocell TX power supply for functional test

20 - 21	Electric lock 12VAC
22 - 23	Flashing light 230VAC 40W (City1) / 120VAC 40W (City1-120V)
24	Motor 2 opening
25	Motor 2 common
26	Motor 2 closing
27	Motor 1 opening
28	Motor 1 common
29	Motor 1 closing
30	Neutral 230 VAC / 120 VAC
31	Power phase 230 VAC / 120 VAC
F1	5A (City1) / 8A (City1-120V)
OPTIONS	Optional modules connector
MAINS	It shows that the control unit is power supplied
OVERLOAD	It shows that there is an overload on accessories power supply
FCC	It shows the opening end of stroke activation
FCA	It shows the closing end of stroke activation
OP	Opening in progress
PA	Pause (gate opened)
CL	Closing in progress



CABLES TABLE

For the wiring to the control unit refer to the following table:

CONNECTION	SUITABLE CABLE [N° WIRES PER SECTION]	SUITABLE CABLE GLAND
NETWORK	3 x 1.5 mm ²	PG9: For cables with external Ø from 5 to 8 mm
ACTUATOR	4 x 1 mm ²	PG9: For cables with external Ø from 5 to 8 mm
EXTERNAL ANTENNA	SCREENED RG58	PG9: For cables with external Ø from 5 to 8 mm
FLASHING LIGHT	2 x 1.5 mm ²	PG9: For cables with external Ø from 5 to 8 mm
ELECTRO LOCK	2 x 1.5 mm ²	PG9: For cables with external Ø from 5 to 8 mm
OTHER WIRINGS	MULTIPOLAR n x 0.25 - 0.5 mm ² (n) depending on the number of wirings to be made	PG9: For cables with external Ø from 5 to 8 mm PG11: For cables with external Ø from 7 to 10.5 mm PG13.5: For cables with external Ø from 9 to 12.5 mm



WARNING: To assemble a PG cable gland higher than 9 it is necessary to enlarge the pierce on the plastic shell. Instead of the cable gland, it is possible to use flexible pipes with IP55 connection.



INDEX

CONSEILS IMPORTANTS	50
CONFORMITÉ AUX NORMATIFS	50
CARACTÉRISTIQUES TECHNIQUES	50
DESCRIPTION DE LA CENTRALE	50
INSTALLATION	51
ALIMENTATION	51
MOTEURS	51
CLIGNOTANT	51
CERRURE	51
PHOTOCELLULE	51
BARRES PALPEUSES	52
FIN COURSE	52
STOP	52
ENTREES DE ACTIVATION	53
RECEPTEUR EMBROCHABLE	53
ANTENNE	53
MODULES EN OPTION	54
PANNEAU DE CONTROLE	54
EMPLI DES TOUCHES DOWN ET UP POUR LA PROGRAMMATION	54
CONFIGURATION RAPIDE	55
CONFIGURATION DE L'ARMOIRE	55
LECTURE DU COMPTEURS DE CYCLES	66
FONCTIONNEMENT DU DÉTECTEUR OBSTACLES	66
ANOMALIE DE FONCTIONNEMENT	67
TABLEAU FONCTIONS City1	68
TABLEAU BRANCHEMENTS ELECTRIQUES	70
TABLEAU DES CÂBLES	71

CONSEILS IMPORTANTS

Pour tout précision technique ou problème d'installation V2 dispose d'un Service Clients à Votre disposition du lundi au vendredi de 8:30 à 12:30 et de 14:00 heures à 18:00 heures. au numéro **+39-0172.812411**

V2 se réserve le droit d'apporter d'éventuelles modifications au produit sans préavis; elle décline en outre toute responsabilité pour tous types de dommages aux personnes ou aux choses dus à une utilisation improprie ou à une mauvaise installation.



Avant de procéder avec l'installation et la programmation, lire attentivement les notices.

- Ce manuel d'instruction est destiné à des techniciens qualifiés dans le domaine des automatismes.
- Aucune des informations contenues dans ce livret pourra être utile pour le particulier.
- Tous opérations de maintenance ou programmation doivent être faites à travers de techniciens qualifiés.

L'AUTOMATION DOIT ÊTRE RÉALISÉE CONFORMÉMENT AUX DISPOSITIFS NORMATIFS EUROPÉENS EN VIGUEUR

EN 60204-1 (Sécurité de la machinerie. Équipement électriques des machines, partie 1: règles générales).

EN 12445 (Sécurité dans l'utilisation de fermetures automatisées, méthodes d'essai).

EN 12453 (Sécurité dans l'utilisation de fermetures automatisées, conditions requises).

- L'installateur doit pourvoir à l'installation d'un dispositif (ex. interrupteur magnétothermique) qui assure la coupure omnipolaire de l'équipement du réseau d'alimentation. La norme requiert une séparation des contacts d'au moins 3 mm pour chaque pôle (EN 60335-1).
- Quand on a effectué les branchements à la bornière, il faut mettre des bandes sur les conducteurs à tension qui se trouvent en proximité de la bornière et sur les conducteurs pour le branchement des parties externes (accessoires). De cette manière, en cas de détachement d'un conducteur, on évite que les parties en tension puissent aller en contact avec les parties à faible tension de sécurité.
- Pour la connexion de tubes rigides ou flexibles utiliser des raccordements possédant le IP55 niveau de protection.
- L'installation requiert des compétences en matière d'électricité et mécaniques; doit être faite exclusivement par techniciens qualifiés en mesure de délivrer l'attestation de conformité pour l'installation (Directive 89/392 CEE, - IIA).
- Il est obligatoire se conformer aux normes suivantes pour fermetures véhiculaires automatisées: EN 12453, EN 12445, EN 12978 et à toutes éventuelles prescriptions nationales.
- Même l'installation électrique ou on branche l'automatisme doit répondre aux normes en vigueur et être fait à règles de l'art.
- La régulation de la force de poussée du vantail doit être mesurée avec outil spécial et réglée selon les valeurs maxi admis par la norme EN 12453.
- Nous conseillons d'utiliser un poussoir d'urgence à installer près de l'automatisme (branché à l'entrée STOP de l'armoire de commande de façon qui soit possible l'arrêt immédiat du portail en cas de danger.
- Brancher impérativement le câble de terre selon les Normes en vigueur (EN 60335-1, EN 60204-1).

CONFORMITÉ AUX NORMATIVES

V2 ELETTRONICA SPA déclare que la centrale **City1** est conforme aux qualités requises par les Directives: 93/68/EEC, 73/23/EEC Ils ont été appliqués les Normes techniques suivantes pour en vérifier la conformité:

EN 60335-1	Sécurité électrique
EN 55014-1, EN 55014-2 EN 61000-3-2, 61000-3-3	Compatibilité électromagnétique

Racconigi, le 10/02/2004

Le représentant dûment habilité V2 ELETTRONICA SPA

A.Livio Costamagna

CARACTÉRISTIQUES TECHNIQUES

	City1	City1-120V
Alimentation	230VAC - 50Hz	120VAC - 60Hz
Charge max moteur	2 x 700W	2 x 500W
Cycle de travail	40%	30%
Charge max accessoires 24V	10W	10W
Température de travail	-20 ÷ +60°C	-20 ÷ +60°C
Fusible de protection	F1 = 5A	F1 = 8A
Dimensions	295 x 230 x 100 mm	
Poids	1600g	
Protection	IP55	

DESCRIPTION DE LA CENTRALE

La centrale numérique **City1** est un produit innovant V2, qui garantit sécurité et fiabilité pour l'automatisation de portails à un ou à deux volets.

La conception de projet de la **City1** a visé réalisation d'un produit qui soit en mesure de correspondre à toutes les exigences, parvenant à une centrale extrêmement capable de s'adapter et qui satisfait à toutes les conditions requises nécessaires pour une installation fonctionnelle et performante.

La **City1** est dotée d'un affichage qui permet, en plus d'une programmation aisée, le monitoring constant de l'état des entrées; de surcroît la structure à menus permet de poser de manière simple les temps de travail et les logiques de fonctionnement.

Dans le respect des lois européennes concernant la sécurité électrique et compatibilité électromagnétique (EN 60335-1, EN 50081-1 et EN 50082-1) elle est caractérisée par le total isolement électrique du circuit à basse tension (y compris les moteurs) par la tension de réseau.

Autres caractéristiques:

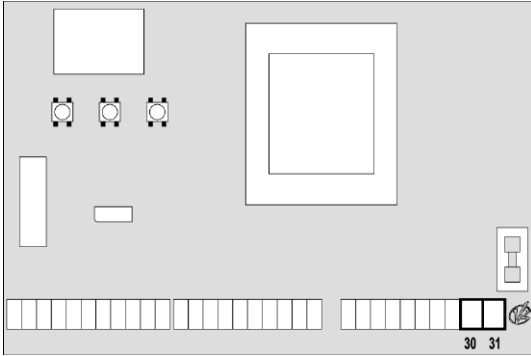
- Contrôle automatique pour la commutation des relais à courants nuls.
- Réglage de la puissance avec découpage d'onde indépendante sur les deux moteurs.
- Relèvement des obstacles par monitoring de la tension dans les condensateurs de démarrage.
- Apprentissage automatique des temps de travail.
- Possibilité de fonctionnement avec des dispositifs de fin de course mécanique raccordés à la centrale ou en série au moteur.
- Tests des dispositifs de sécurité (photocellules, barres palpeuses et triac) avant de chaque ouverture.
- Desactivation des entrées de sécurité à travers le menu de configuration: n'est pas nécessaire pointer les bornes relatives à la sécurité pas installé, ça suffit dés-habiller la fonction du menu relatif.
- Possibilité de bloquer la programmation de l'armoire à travers de la clé optionnelle **CL1**.

INSTALLATION

L'installation de l'armoire des dispositifs de sécurité et des accessoires doit être faite avec l'alimentation débranchée.

ALIMENTATION

L'armoire doit être alimenté en 230V 50 Hz (120V - 50/60Hz pour le model **City1-120V**), protégé avec interrupteur magnéto-thermique différentiel conforme aux normes de loi en vigueur Brancher les câbles d'alimentation aux borniers 30 et 31 de l'armoire **City1**.



MOTEURS

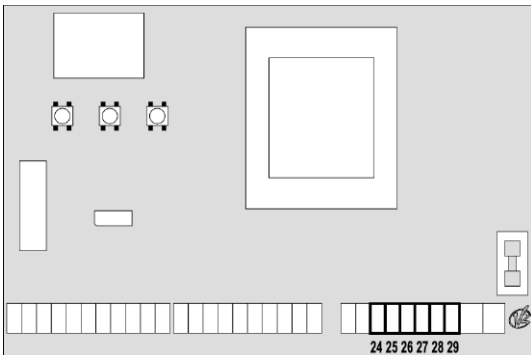
L'armoire **City1** peut piloter un ou deux moteurs asynchrone en courant alternée. Si l'armoire doit commander un seul moteur, il faut le brancher aux borniers concernano le moteur 1.

Brancher les câbles du moteur 1 de façon suivante:

- Câble pour l'ouverture au borne 27
- Câble pour la fermeture au borne 29
- Câble commun de retour au borne 28

Brancher les câbles du moteur 2 (s'il existe) de façon suivante:

- Câble pour l'ouverture au borne 24
- Câble pour la fermeture au borne 26
- Câble commun de retour au borne 25



CONTROLE DU DECALAGE DES VANTAUX

Si le décalage des vantaux est nécessaire, il faut relier le moteur qui s'ouvre en premier sur l'entrée MOTEUR 1 et régler les temporisations de décalage à l'ouverture et à la fermeture à l'aide des paramètres **r.AP** et **r.Ch**.

Si la centrale détecte que le moteur 1 est arrivé en premier en position fermeture, le portail se ré ouvre légèrement de manière à ce que la fermeture suivante se fasse dans l'ordre correct.

Si le temps de décalage à la fermeture (r.Ch) est programmé à zéro, la centrale ne contrôle pas l'ordre d'arrivée des vantaux. (exemple: double portail coulissant face à face).

⚠ ATTENTION:

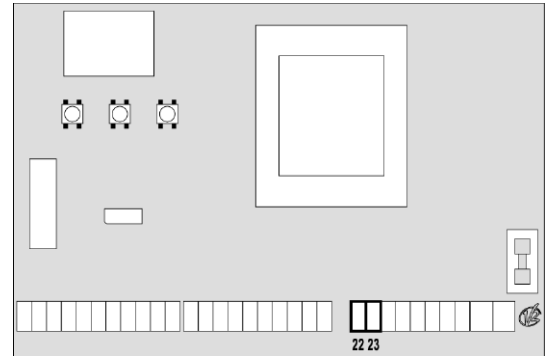
- S'il n'est déjà pas présent à l'intérieur, il faut installer un condensateur de démarrage pour chaque moteur; brancher le condensateur pour le moteur 1 entre les bornes 27 et 29 et le condensateur pour le moteur 2 (s'il est présente) entre les bornes 24 et 26.
- Si le moteur 2 n'est pas branché, mettre à zéro le menu **tAP2**.

⚠ ATTENTION (EMPLOI DE MOTEURS HYDRAULIQUES):

- Si on emploi des moteurs hydrauliques, les fonctions suivantes pourraient NEPAS fonctionner correctement: Démarrage doux, ralentissement et capteur obstacles. Dans ce cas, les fonctions doivent être des-habilitées par le menu.
- Lire attentivement la procédure de auto-apprentissage temps travaux décrite au paragraphe "CONFIGURATION RAPIDE", faisant très attention aux points ou il est décrite la procédure à suivre en cas de Capteur obstacles désactivé.

CLIGNOTANT

L'armoire **City1** prévoit l'emploi d'un clignotant à 230V 40W (120V – 40W pour le model **City1-120V**) avec intermittence interne. Brancher les câbles du clignotant aux bornes 22 et 23 de l'armoire.



PHOTOCELLULE

Selon les bornes ou on branche les cellules, l'armoire le repartit en deux catégories :

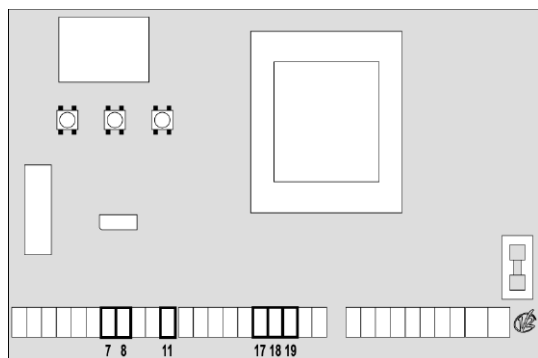
- **Photocellules type 1:** sont installées sur la coté interne du portail et sont actives soit pendant l'ouverture que la fermeture. En cas d'intervention des cellules type 1, l'armoire arrête les vantaux : quand le jet est dégagé, l'armoire ouvre complètement le portail.
- **Photocellules type 2:** sont installées sue la coté externe du portail et sont actives seulement pendant la fermeture. En cas d'intervention de la cellule de type 2, l'armoire re-ouvre immédiatement le portail, sans attendre le débrouillage.

L'armoire **City1** fournit une alimentation à 24VAC pour les cellules et peut exécuter un test du fonctionnement avant de commencer l'ouverture du portail . Les bornes d'alimentation pour les Cellules sont protégés par un fusible électronique que coupe la courant en cas de surcharge.

- Brancher les câbles d'alimentation des émetteurs des cellules entre les bornes 19 et 18 de la centrale
 - Brancher les câbles d'alimentation des récepteurs des cellules entre ls bornes 17 et 18 de la centrale
 - Brancher la sortie des récepteurs des cellules de type 1 entre les bornes 7 et 11 de la centrale et la sortie des récepteurs des cellules de type 2 entre les bornes 8 et 11 de la centrale.
- Utiliser les sorties avec contact normalement fermé.

⚠ ATTENTION:

- Si on installe plusieurs couples de cellules du même type, ses sorties doivent être branchées en série.
- Si on installe des cellules à reflex, l'alimentation doit être branchée aux bornes 19 et 18 de la centrale pour effectuer le test de fonctionnement.



BARRES PALPEUSES

Selon la borne ou on les branche, l'armoire répartit les barres palpeuses en deux catégories:

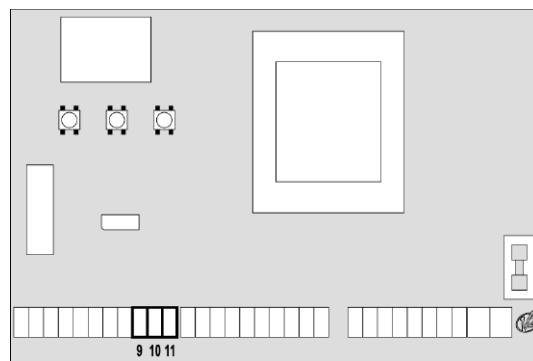
- **Barre palpeuse type 1 (fixe):** sont installées sur murs ou obstacles fixes ou les vantaux du portail se rapprochent pendant la phase d'ouverture. En cas d'intervention des barres de type 1 pendant l'ouverture du portail, l'armoire referme les vantaux pour 3 seconds, et puis se bloque; en cas d'intervention des barres du type 1, pendant la fermeture du portail, l'armoire va se bloquer immédiatement. La commande suivant un arrêt provoqué par une détection d'obstacle ou par la barre palpeuse, provoque le départ du portail dans le sens initial ou dans le sens inverse suivant le paramètre programmé dans la fonction STOP. Si la fonction STOP est désactivée en programmation, la commande provoque le départ dans le sens initial.
- **Barre palpeuse type 2 (mouvant):** sont installées à l'extrémité des vantaux. En cas d'intervention des barres type 2 pendant l'ouverture du portail, l'armoire se bloque immédiatement; en cas d'intervention des barres type 2 pendant la fermeture du portail, l'armoire re-ouvre les vantaux pour 3 seconds, et après se bloque. La commande suivant un arrêt provoqué par une détection d'obstacle ou par la barre palpeuse, provoque le départ du portail dans le sens initial ou dans le sens inverse suivant le paramètre programmé dans la fonction STOP. Si la fonction STOP est désactivée en programmation, la commande provoque le départ dans le sens initial.

Brancher les câbles des barres de type 1 entre les bornes 9 et 11 de l'armoire.

Brancher les câbles des barres de type 2 entre les bornes 10 et 11 de l'armoire.

Selon les réglementations EN12978 les barres palpeuses installées doivent être contrôlées par une centrale de commande qui en vérifie continuellement la correcte fonctionnalité. Si on utilise centrales qui peuvent exécuter le test par coupure du courant électrique, connecter les câbles d'alimentation de la centrale entre les bornes 19 et 18 de la CITY1. Dans le cas contraire, connecter-les entre les bornes 17 et 18.

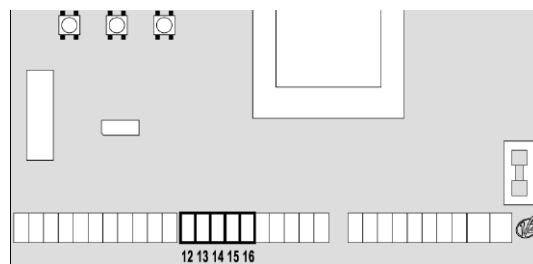
⚠ **ATTENTION:** Utiliser barres avec sortie en contact normalement fermé. Les sorties des barres du même type doivent être branchées en série.



FIN COURSE

L'armoire **City1** peut supporter deux fin course différents:

- Fin course en série aux enroulements du moteur.
- Fin course avec interrupteur normalement fermé que viens ouvert quand le vantail arrive à la position souhaitée.



Le fin course en série aux enroulements du moteurs sont reconnu automatiquement par l'armoire et n'est pas nécessaire aucun branchement ou programmation.

Les fin course avec interrupteur doivent être branchés à la borniere de l'armoire de façon suivante:

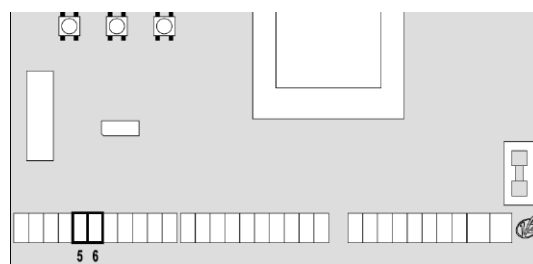
- Fin course en ouverture du vantail 1 entre les bornes 12 et 16.
- Fin course en fermeture du vantail 1 entre les bornes 13 et 16.
- Fin course en ouverture du vantail 2 entre les bornes 14 et 16.
- Fin course en fermeture du vantail 2 entre les bornes 14 et 16.

STOP

Pour une plus grande sécurité il est possible installer un interrupteur que s'on l'actionne va provoquer le bloque immédiat du portail. L'interrupteur doit avoir un contact normalement fermé, que s'ouvre en cas d'actionnement. Si l'interrupteur d'arrête est actionné quand le portail est ouvert, la fonction de re-fermeture automatique viens toujours des-habilitée; pour refermer le portail il faut donner une commande de start (si la fonction de start en pause est des-habilitée, viens provisoirement re-habilitée pour permettre le déblocage du portail).

Brancher les câbles de l'interrupteur de stop entre les bornes 5 et 6 de l'armoire.

La fonction de l'interrupteur de stop peut être activée à travers un émetteur mémorisé sur le canal 3 (voir les notices du récepteur MR1). La commande de STOP par radio reste active même si l'entrée STOP est désactivée en programmation.



ENTREES DE ACTIVATION

L'armoire **City1** est dotée de deux entrées d'activation, dont la fonction dépend de la modalité de fonctionnement programmée (Voir le **St.rt** du menu programmation)

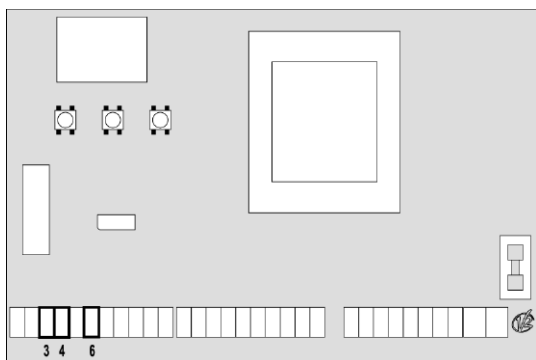
- **Mode standard:** une commande sur la première entrée provoque l'ouverture totale des deux vantaux (start) ; une commande sur la deuxième entrée provoque l'ouverture partielle seulement du vantail 1 (star piéton)
- **Mode Ouvre/Ferme et Homme mort:** une commande sur la première entrée gère toujours l'ouverture et une commande sur la deuxième entrée gère toujours la fermeture. En mode Ouvre/Ferme la commande est de type à impulsion, c'est à dire que chaque impulsion cause l'ouverture ou la fermeture totale du portail. En mode homme mort la commande est du type monostable, c'est à dire, le portail vient ouvert ou fermé jusqu'à quand le contact est fermé et s'arrête immédiatement si le contact vient ouvert.
- **Mode Horloge:** est similaire au mode standard, mais le portail reste ouvert (complètement ou partiellement) jusqu'à quand le contact reste fermé sur l'entrée; quand le contact vient ouvert, commence le comptage du temps de pause, que quand termine le portail vient refermé. Cette fonction permet de programmer dans la journée les bandes horaires de ouverture du portail, utilisant un temporisateur externe. Il faut en ce cas habilitier la refermeture automatique.

Dans toutes les modalités, les entrées doivent être branchées à des dispositifs avec contact normalement ouvert.

Brancher les câbles du dispositif qui gère la première entrée entre les bornes 3 et 6 de l'armoire
Brancher les câbles du dispositif qui gère la deuxième entrée entre les bornes 4 et 6 de l'armoire

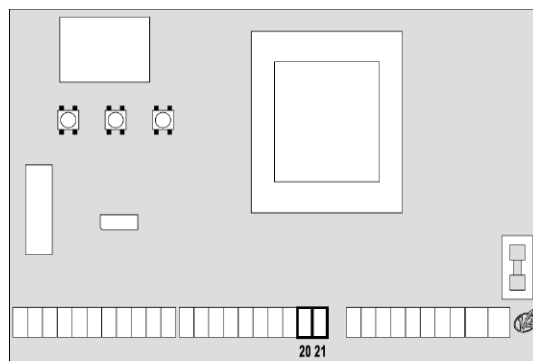
Il est possible d'activer la fonction associée à la première entrée en appuyant la touche UP au dehors du menu de programmation, ou à travers d'un émetteur mémorisé sur le canal 1 (voir les notices du récepteur MR1).

Il est possible d'activer la fonction associée à la deuxième entrée en appuyant la touche DOWN au dehors du menu de programmation, ou à travers d'un émetteur mémorisé sur le canal 2.



CERRURE

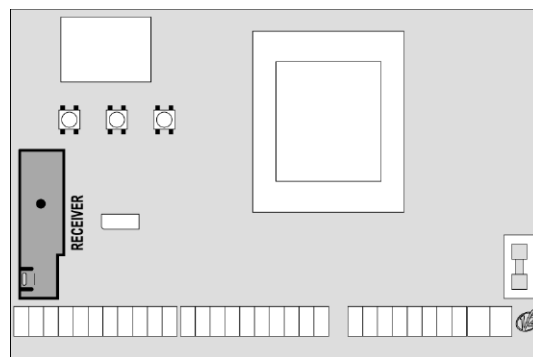
Il est possible de monter sur le portail une électro serrure pour assurer une bonne fermeture des vantaux. Utiliser une serrure à 12V. Brancher les câbles de la serrure aux bornes 20 et 21 de l'armoire.



RECEPTEUR EMBROCHABLE

L'armoire **City1** est préparée pour le branchement d'un récepteur de la série MR1 avec architecture à grande sensibilité.

ATTENTION: Avant de faire ces opérations, couper l'alimentation à la centrale de commande. Faire bien attention au vers de branchement des modules extraîbles.



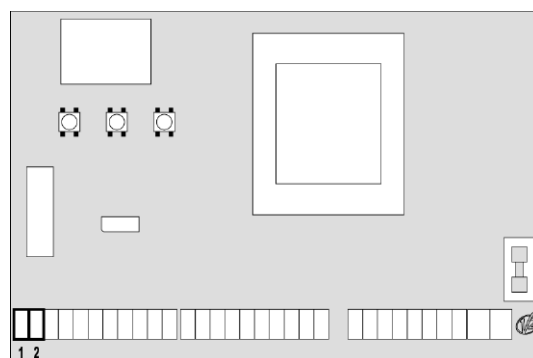
Le module récepteur MR1 est doté de 4 canaux. A chacun on a associé une commande de l'armoire **City1**:

- CANAL 1 → START
- CANAL 2 → START piéton
- CANAL 3 → STOP
- CANAL 4 → SORTIE POUR MODULES EN OPTION

ATTENTION: Pour la programmation des 4 canaux et des logiques de fonctionnement, lire attentivement les notices jointes au récepteur MR1.

ANTENNE EXTERNE

On conseille d'utiliser l'antenne externe modèle ANS433 ou ANSGP433 pour pouvoir garantir la portée maximale. Brancher le pôle central de l'antenne à la borne 1 de l'armoire et le blindage à la borne 2.



Postage du menu de fonction

Les menus de fonction permettent de choisir une fonction entre un group de possibles options. Quand on entre dans un menu de fonction il est visualisée l'option actuellement active ; à travers des touches DOWN et UP il est possible couler les options disponibles. Appuyant la touche MENU on active l'option visualisé et on retourne au menu de configuration.

Postage des menus de temps

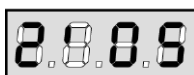
Les menus de temps permettent de poster la durée d'une fonction. Quand on entre dans un menu de temps vient visualisé le valeur actuellement établi ; le mode de visualisation dépend du valeur établi.

- Les temps inférieurs au minute sont visualisés en ce format:



Chaque pression du touche UP augmente le temps établi de demi second ; chaque pression du touche DOWN diminue de demi second.

- Les temps compris entre 1 et 10 minutes sont visualisés en ce format:



Chaque pression du touche UP augmente le temps établi de 5 seconds ; chaque pression du touche DOWN diminue de 5 seconds.

- Les temps supérieurs aux 10 minutes sont visualisés en ce format:



Chaque pression du touche UP augmente le temps établi de 30 seconds, chaque pression du touche DOWN diminue de 30 seconds.

En appuyant et maintenir la touche UP on peut augmenter rapidement le valeur de temps, jusqu'à joindre le maximum prévu pour cette voix. Evidemment on peut diminuer rapidement le temps jusqu'à joindre le valeur **0.0"** en appuyant et en maintenant la touche DOWN.

En quelque cas le postage du valeur 0 ça veut dire des-désactiver la fonction : en ce cas au lieu du valeur **0.0"** on visualise **no**.

En appuyant la touche MENU on valide le valeur visualisé et on retourne au menu de configuration.

Postage des menus de valeur

Les menu de valeur sont analogues aux menus de temps, mais le valeur établi est un numéro n'importe quel.

En maintenant appuyé la touche UP ou DOWN le valeur augmente ou diminue doucement.

CONFIGURATION RAPIDE

En ce paragraphe on a illustré une procédure rapide pour configurer l'armoire et le mettre immédiatement en ouvre. On conseille de suivre du début ces notices, pour vérifier rapidement le correct fonctionnement de l'armoire, du moteur et des accessoires et après modifier la configuration si par hasard quelque paramètre ne fuisse pas satisfaisant. Pour la position des voix à l'intérieur du menu et pour les options disponibles pour chaque voix, il faut faire référence au paragraphe « Configuration de l'armoire ».

1. Rappeler une configuration de default (voix **DEF.**) Pour un portail à vantaux choisir l'option **AntE**, pour autres configurations (coulissant, basculant, sectionnel, etc) choisir l'option **Scor**.
2. En cas de portail à vantaux avec un seul moteur, mettre à zéro le temps d'ouverture **tAP2**.
3. Si sur le portail n'est pas installée un électroserrure, mettre à zéro les valeurs de **t.SEr**, **t.ASE** et **t.CvE**.
4. Etablir les voix **StoP**, **Fot1**, **Fot2**, **CoS1**, **CoS2** e **FC.En** en fonction des sécurité installées sur le portail.
5. Demarrer le cycle de auto apprentissage (voix **APPr**).

Ce dernière opération serre le menu de configuration et mémoire les paramètres établis.

Procédure auto apprentissage en cas de 2 moteurs:

- Si on a habilité les fin course ou les capteur obstacles, les vantaux sont activée en fermeture jusqu'à aux butée ou à la réalisation des fin course de fermeture. S'assurer que les vantaux ne s'enchevêtrent pas.
- Si on n'a pas habilité les fin course ou les capteur obstacles, les vantaux doivent être complètement fermé quand on commence avec la procédure.
- Les vantaux sont activés en ouverture jusqu'à butée ou à la réalisation des fin course de ouverture.
- Si les capteurs ne sont pas habilités, ou si ne signalent pas à l'armoire leur position, il faut donner un première commande de START quand le vantail 1 va joindre la position de ouverture maximum; après un deuxième commande de START quand le vantail 2 complète la phase d'ouverture.
- Les vantaux sont activées en fermeture jusqu'à butée ou à la réalisation des fin course de fermeture
- Si les capteurs ne sont pas habilités, ou si ne signalent pas à l'armoire leur position, il faut donner un première commande de START quand le vantail 2 va joindre la position de fermeture et un deuxième commande de START quand le vantail 1 complète la phase de fermeture

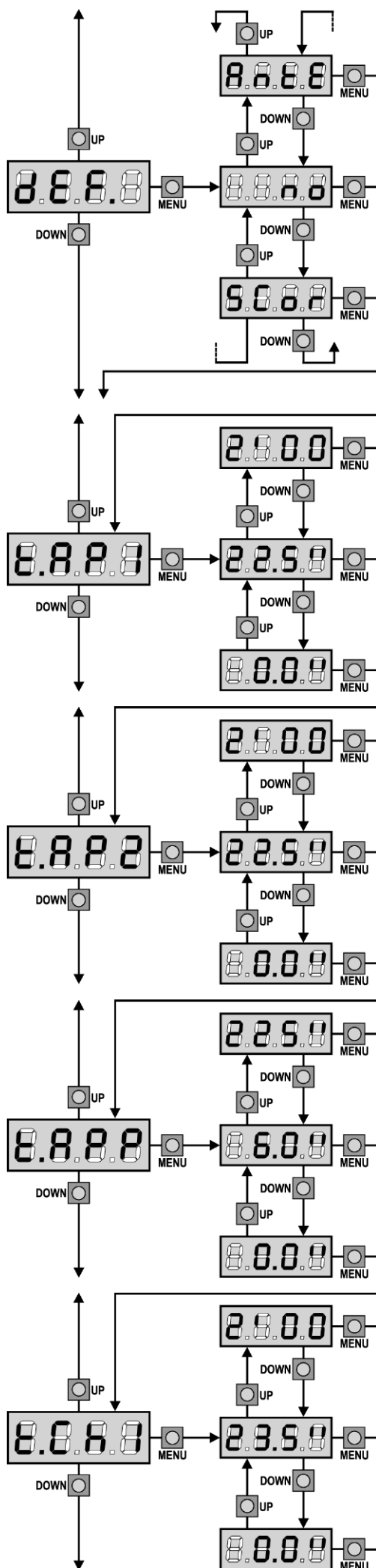
Procédure d'auto apprentissage en cas de 1 moteur

- Si on a habilité les fin course ou les capteur obstacles, le vantail est activé en fermeture jusqu'à aux butée ou à la réalisation des fin course de fermeture.
- Si on n'a pas habilité les fin course ou les capteur obstacles, le vantail doit être complètement fermé quand on commence la procédure.
- Les vantail est activé en ouverture jusqu'à butée ou à la réalisation des fin course de ouverture.
- Si les capteurs ne sont pas habilités, ou si ne signalent pas à l'armoire leur position, il faut donner un commande de START quand le vantail va joindre la position de ouverture maximum.
- Les vantail est activé en fermeture jusqu'à butée ou à la réalisation des fin course de fermeture
- Si les capteurs ne sont pas habilités, ou si ne signalent pas à l'armoire leur position, il faut donner un commande de START quand le vantail va joindre la position de fermeture.

CONFIGURATION DE L'ARMOIRE

Dans ce paragraphe viens illustre pas-pas la procédure pour la configuration de tous les paramètres de fonctionnement de l'armoire **City1**. Il est possible faire une configuration complète de l'armoire, suivant tout pas la procédure, ou sélectionner seulement les voix qu'intéressent. En tout cas, pour rendre active la nouvelle configuration est indispensable exécuter la procédure correcte de sortie à travers la voix **FinE**.

L'armoire **City1** est doué d'une procédure de auto apprentissage des temps de travail ; il est conseillable de faire l'auto apprentissage et en suite changer les voix que ne vous satisfont.



Chargement des valeurs de default

Il est possible reporter le valeur de toutes les voix du menu à un valeur standard (voir le tableau récapitulatif final) avec un seul commande. Sont bien disponibles deux set de valeur:

- AntE** Valeurs adaptés à un portail à double vantail avec serrure.
- SCor** Valeurs adaptés à un portail coulissant à single vantail sans serrure.

Après avoir chargé les valeurs de default est possible couler les autres voix du menu et changer singulièrement chaque paramètre ; sortant du menu de default viens sélectionnée automatiquement la première voix successive.

Temps ouverture vantail 1

En ouverture le moteur 1 viens actionné pour le temps établi. Si l'armoire détecte un obstacle ou s'interviens le fin cours, il peut interrompre l'ouverture avant l'épuisement du temps.

Temps ouverture vantail 2

En ouverture le moteur 2 viens actionné pour le temps établi. Si l'armoire détecte un obstacle ou s'interviens le fin cours, il peut interrompre l'ouverture avant l'épuisement du temps.

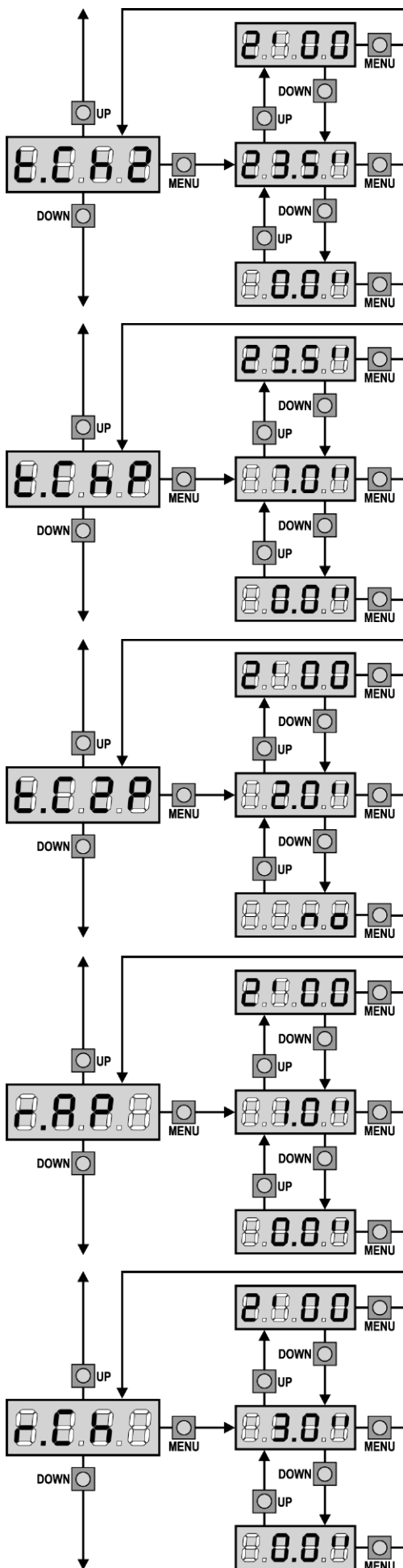
⚠ ATTENTION: Si le moteur 2 ne viens pas branché, ce temps doit être établi à zéro; en ce cas l'armoire ne tiens pas en compte des autres postages concernant le moteur 2 et des temps de déphasage des vantaux.

Temps ouverture partielle (accès piétonne)

S'il reçoit un commande de Start Piétonne , l'armoire ouvre seulement le vantail pour un temps réduit. Le maximum du temps qu'on peut établir est **t.AP1**.

Temps de fermeture vantail 1

En fermeture le moteur 1 est actionné pour le temps établi. Si l'armoire détecte un obstacle ou s'interviens le fin cours, il peut interrompre l'ouverture avant l'épuisement du temps. Pour éviter que le vantail ne se ferme complètement, est conseillé d'établir un temps plus long de ceux d'ouverture **t.AP1**.



Temps de fermeture vantail 2

En fermeture le moteur 2 est actionné pour le temps établi. si l'armoire détecte un obstacle ou s'intervient le fin cours, il peut interrompre l'ouverture avant l'épuisement du temps. Pour éviter que le vantail ne se ferme complètement, est conseillé d'établir un temps plus long de ceux d'ouverture **t.AP2**.

Temps de fermeture partielle (accès piétonne)

En cas de ouverture partielle, l'armoire utilise ce temps de fermeture. Le temps maximum qu'on peut établir est **t.CH1**. Pour éviter que le vantail ne se ferme complètement, est conseillé d'établir un temps plus long de ceux d'ouverture **t.APP**.

Temps de fermeture vantail 2 pendant le cycle piétonne

Pendant le cycle d'ouverture partielle (accès piétonne) le vantail 2 pourrait bouger légèrement à cause du vent ou du son propre poids ; en ce cas au moment de la fermeture, le vantail 1 pourrait toucher le vantail 2 et le portail ne reste pas parfaitement fermé. Pour éviter ça pendant les dernières secondes du cycle viens applique une légère force de fermeture au vantail 2. Si le temps établi est majeur de ceux nécessaire pour la fermeture du vantail 1, le vantail 2 est géré en fermeture à puissance réduite pour tout le temps de fermeture.

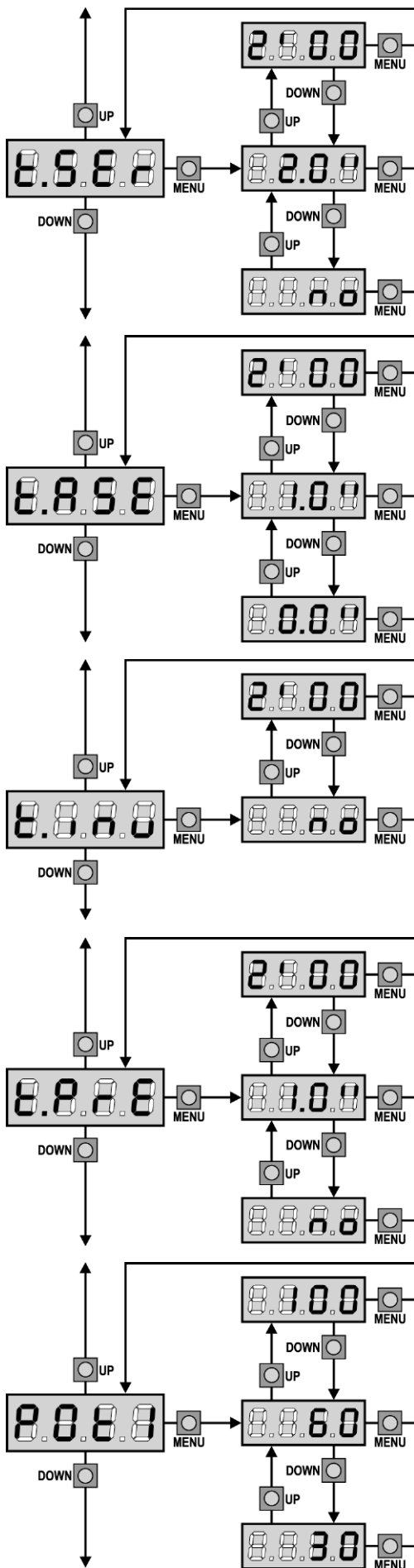
Retard du vantail en ouverture

En ouverture le vantail 1 doit démarrer avant du vantail 2, pour éviter que les vantaux entrent en collision. L'ouverture du vantail 2 viens retardée pour le temps établi.

Si on programme un retard d'ouverture du vantail égal à zéro, l'armoire de commande n'effectue pas le contrôle correct de la commande de fermeture des vantaux.

Retard du vantail en fermeture

En fermeture le vantail 1 doit démarrer après le vantail 2, pour éviter que les vantaux entrent en collision. La fermeture du vantail 1 viens retardée pour le temps établi.



Temps serrure

Avant que démarre l'ouverture, l'armoire excite l'électro-serrure pour la débloquer et permettre le mouvement du portail. Le temps **t.SEr** détermine la durée de l'excitation.

⚠ ATTENTION: Si le portail n'est pas doué d'électro-serrure, établir le valeur 0 (sur l'écran apparaît **no**).

Temps avance serrare

Quand l'électro-serrure est excitée, le portail reste ferme pour le temps **t.ASE**, ceci pour faciliter le déblocage.

Si le temps **t.ASE** est inférieur à **t.SEr**, l'excitation de la serrure continue et les vantaux commencent à bouger.

⚠ ATTENTION: Si le portail n'est pas doué d'électro-serrure, établir le valeur 0.

Temps coup de bélier

Pour faciliter le déblocage de l'électro-serrure peut être utile gérer pour un court délai en fermeture les moteurs.

L'armoire commande les moteurs en fermeture pour le temps établi. Le coup de bélier précède le déblocage de l'électro-serrure. En cas d'inversion de l'ordre, donner un temps d'avance serrure plus haut du temps de coup de bélier.

⚠ ATTENTION: Si le portail n'est pas doué d'électro-serrure, établir le valeur 0.

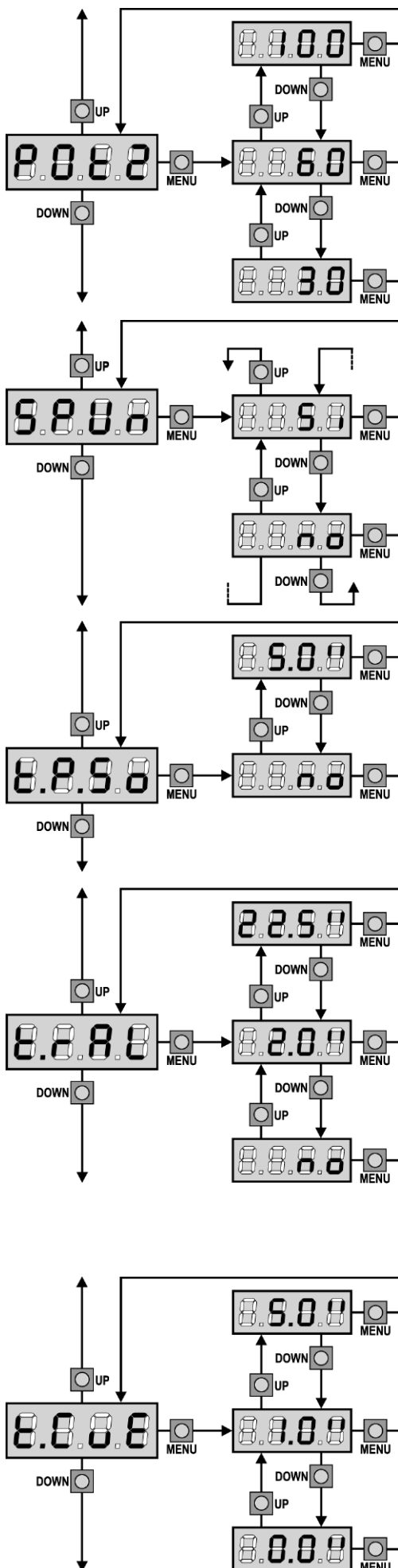
Temps clignotement préalable

Avant de chaque mouvement du portail, le clignotant viens activé pour le temps **t.PrE**, pour signaler que commence le mouvement.

Puissance Moteur 1

Ce menu permet la regulation de la puissance du moteur 1. Le valeur visualisé montre le pourcentage face à la puissance maximum du moteur.

⚠ ATTENTION: Si on utilise un moteur hydraulique établir le valeur 100.



Puissance Moteur 2

Ce menu permet la régulation de la puissance du moteur 2
Le valeur visualisé montre le pourcentage face à la puissance maximum du moteur.

⚠ ATTENTION: Si on utilise un moteur hydraulique établir le valeur 100.

Démarrage

Quand le portail est ferme et commence à bouger, il est contrasté par la force d'inertie initiale, en conséquence si le portail est très lourd, on risque que les vantaux ne bougent pas. Si on active la fonction **SPUn**, dans le 2 premiers seconds du mouvement de chaque vantail, l'armoire ne considère pas les valeurs **Pot1** et **Pot2** et gère les moteurs au maximum de la puissance pour gagner l'inertie du portail.

Démarrage ralenti

Si cette fonction est habilitée, dans les premiers seconds de mouvement de chaque vantail, l'armoire gère les moteurs à vitesse réduite, pour avoir un démarrage plus doux.

Temps ralenti

Si cette fonction est habilitée, pendant les derniers seconds de fonctionnement de chaque vantail, l'armoire gère les moteurs à vitesse réduite, pour éviter un choc violent contre la butée.

Le temps maximum à établir est **t.AP1**.

⚠ ATTENTION:

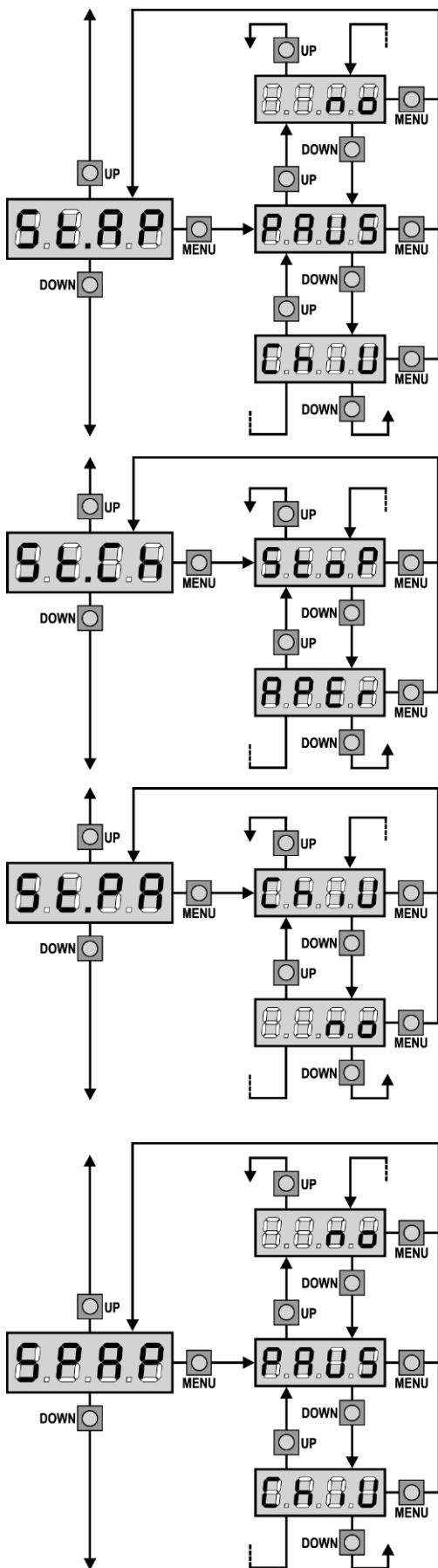
- Si on utilise pas la fonction de auto apprentissage des temps de travail, il est conseillé de des-habiller le ralentissement pour pouvoir mesurer les temps de ouverture et de fermeture, et l'habiller seulement après l'établissement; l'armoire tiens compte automatiquement de l'allongement du temps travail provoqué par le ralentissement.
- Si le temps d'ouverture partielle **t.APP** est inférieur a **t.AP1**, pendant le cycle piétonne on a pas le ralentissement en phase de ouverture.

Temps de fermeture vite après le ralentissement

Si on va établir un temps de ralentissement différent de 0, il est possible que la vitesse du portail ne soit pas suffisante a faire déclencher la serrure pendant la fermeture.

Si cette fonction est habilitée, après la fin de la phase de ralentissement, l'armoire commande la fermeture à vitesse normale (sans ralentissement) pour le temps établi, et après gère l'ouverture pour une fraction de second pour éviter de laisser le moteur sous effort.

⚠ ATTENTION: Si le portail n'est pas doué d'électroserrure, établir le valeur 0.



Start en ouverture

Ce menu permet d'établir le comportement de l'armoire s'il reçoit un commande de Start pendant la phase d'ouverture.

- PAUS** Le portail s'arrête et entre en pause.
- ChiU** Le portail commence immédiatement à se fermer.
- no** Le portail continue à s'ouvrir (le commande est ignoré).

Pour établir la logique de fonctionnement « pas-pas », choisir l'option **PAUS**.

Pour établir la logique de fonctionnement « ouvre-toujours » choisir l'option **no**.

Start en fermeture

Ce menu permet d'établir le comportement de l'armoire s'on reçoit un commande de Start pendant la phase de fermeture.

- StoP** Le portail s'arrête et le cycle est considéré terminé.
- APeR** Le portail se re-ouvre.

Pour établir la logique de fonctionnement « pas-pas » choisir l'option **StoP**.

Pour établir la logique de fonctionnement « ouvre-toujours » choisir l'option **APeR**.

Start en pause

Ce menu permet d'établir le comportement de l'armoire s'il reçoit un commande de Start pendant que le portail est ouvert ou en pause.

- ChiU** Le portail commence à se refermer.
- no** Le commande est ignoré.

Pour établir la logique de fonctionnement « pas-pas » choisir l'option **ChiU**.
Pour établir la logique de fonctionnement « ouvre-toujours » choisir l'option **no**.

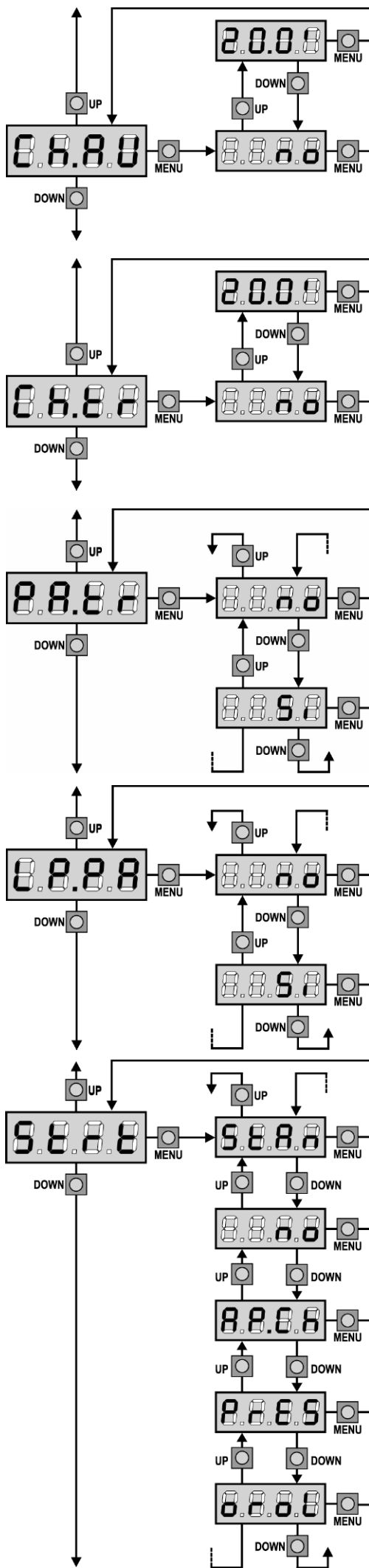
Indépendamment de l'option choisie, le commande Start referme le portail si a été bloqué avec un commande de Stop ou si n'est pas habilitée la re-fermeture automatique.

Start piétonne en ouverture partielle

Ce menu permet d'établir le comportement de l'armoire s'il reçoit un commande de Start Piétonne pendant la phase d'ouverture partielle.

- PAUS** Le portail s'arrete et entre en pause.
- ChiU** Le portail commence à se refermer.
- no** Le portail continue à s'ouvrir (le commande est ignoré).

⚠ ATTENTION: Un commande de Start reçu en n'importe quelle phase de l'ouverture cause une ouverture totale; le commande de Start Piétonne est toujours ignoré pendant une ouverture totale.



Fermeture automatique

Dans le fonctionnement automatique, l'armoire referme automatiquement le portail à l'échéance du temps établi. Si le commande de Start est habilité du menu **St.PA**, permet de fermer le portail même en avance de l'échéance du temps établi. Dans le fonctionnement semi-automatique, c'est à dire si la fonction de fermeture automatique viens des-habilité en mettant le valeur à zéro (le display visualise no), le portail peut être re-fermé seulement avec le commande de Start: en ce cas le postage du menu **St.PA** viens ignoré. Si pendant la pause il reçoit un commande de stop, l'armoire passe automatiquement au fonctionnement semi-automatique.

Fermeture après le passage

Dans le fonctionnement automatique, chaque fois qu'interviens une photocellule pendant la pause, le compte du temps de pause recommence a partir du valeur établit en ce menu. De façon analogue , si la cellule intervien pendant l'ouverture, viens immédiatement chargé ce temps comme temps de pause. Cette fonction permet d'avoir une fermeture rapide apres le passage à travers du portail, donc on utilise d'habitude un temps inferieur à **Ch.AU**. Si on établis no on utilise le temps **Ch.AU**. Dans le fonctionnement semiautomatique cette fonction n'est pas active.

Pause après le passage

Afin de rendre le plus bref possible le temps pendant lequel le portail reste ouvert, il est possible faire arrêter le portail dès que le passage devant les photocellules est détecté. Si le fonctionnement automatique est activé, le temps de pause est **Ch.tr**. Si les photocellules installés sont du **type 1** et **2**, le portail entre en pause seulement après avoir détecté le passage devant les deux photocellules.

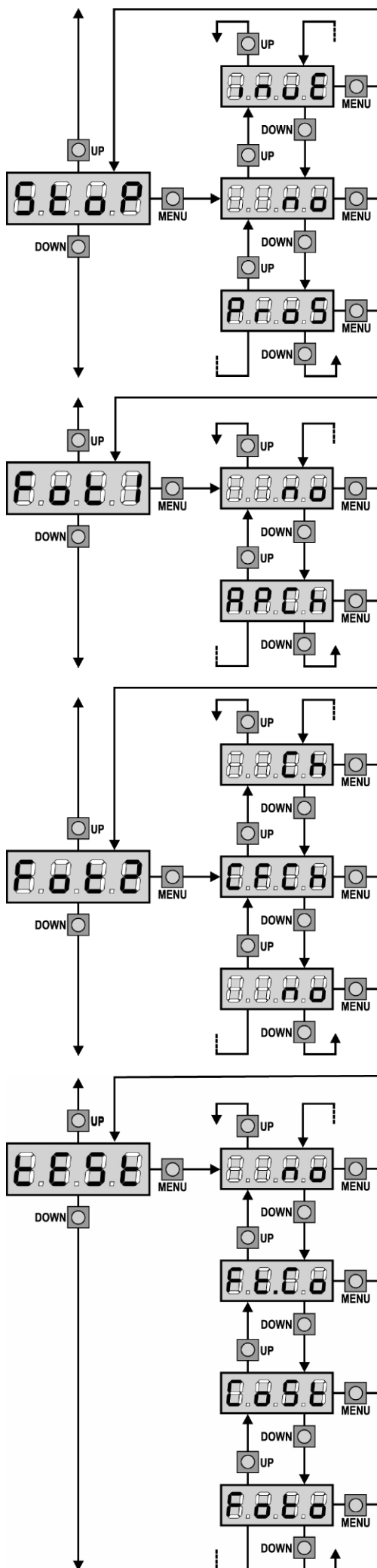
Clignotant en pause

Habituellement le clignotant fonctionne seulement pendant le mouvement du portail. Se cette fonction est habilitée, le clignotant fonctionne aussi pendant le temps de pause.

Fonction des entrées de Start

Ce menu permet de choisir le mode de fonctionnement des entrées (voir paragraphe entrées de Activation)

- StAn** Fonctionnement standard des entrées de Start et Start Piétonne, selon les postages des menus.
- no** Les entrées de Start sur la borniere sont des-habilitées. Les entrées fonctionnent selon le mode StAn.
- AP.CH** L'impulsion de Start gère toujours l'ouverture, l'impulsion de Start Piétonne gère toujours la fermeture.
- PrES** Fonctionnement homme mort; le portail s' ouvre jusqu'à quand l'entrée Start est fermé et se ferme jusqu'à quand l'entrée Start Piétonne est fermé.
- oroL** Fonctionnement avec un timer, le portail reste ouvert jusqu'à quand l'entrée Start ou Start Piétonne reste fermé ; quand on ouvre le contact, commence le compte du temps de pause.



Entree stop

Ce menu permet de sélectionner les fonctions associées à la commande de STOP

- no** L'entrée STOP est désactivé.
- ProS** La commande de STOP arrête le portail: lors de la commande de DEMARRAGE suivante le portail reprend le mouvement dans la direction précédente.
- invE** La commande de STOP arrête le portail: lors de la commande de DEMARRAGE suivante le portail reprend le mouvement dans la direction opposée à la précédente.

Le réglage du paramètre STOP détermine aussi la direction de mouvement du portail (immobile après l'intervention des barres palpeuses ou du capteur d'obstacles) suivant la commande de START. Si on règle sur « NO » après la commande de START le portail bouge dans la même direction.

⚠ ATTENTION: pendant la pause la commande de STOP arrête le comptage du temps de pause, la commande suivante de DEPART refermera toujours le portail.

Entree photo 1

Ce menu permet de habilité l'entrée pour les photocellules de type 1, c'est à dire active en ouverture et en fermeture (voir le paragraphe installation).

- no** Entrée des-habilitée (la centrale l'ignore).
Il n'est pas nécessaire pointer avec le commun.
- AP.CH** Entrée habilitée.

Entree photo 2

Ce menu permet de habilité l'entrée pour les photocellules de type 2, c'est à dire non-active en ouverture (voir le paragraphe installation).

- no** Entrée des-habilitée (l'armoire l'ignore).
Il n'est pas nécessaire pointer avec le commun
- CF.CH** Entrée habilitée aussi à portail fermé : l'ouverture ne commence pas si la photocellule est interrompue
- CH** Entrée habilitée seulement en fermeture.
Attention: si on choisit cette option il est nécessaire des-habiter le test photocellules.

Test des dispositifs de sécurité

Pour garantir une plus grande sécurité pour l'utilisateur, la centrale exécute, avant que ne débute chaque cycle de fonctionnement normal, un test de fonctionnement sur les dispositifs de sécurité. S'il n'y a pas d'anomalies fonctionnelles le portail entre en mouvement. En cas contraire il reste à l'arrêt et le clignotant s'allume pour 5 sec. L'ensemble du cycle de test dure moins d'une seconde.

- no** fonction non active
- Foto** test habilité que pour les photocellules
- CoSt** test habilité que pour les barres palpeuses
- Ft.Co** test habilité soit pour les photocellules soit pour les barres palpeuses

⚠ ATTENTION: V2 conseille de maintenir active le Test des dispositifs de sécurité avec le but de garantir une sécurité plus haute du système.

⚠ ATTENTION: il n'est possible tester les barres palpeuses qu'en ayant installée une centrale prévue pour cette fonction.

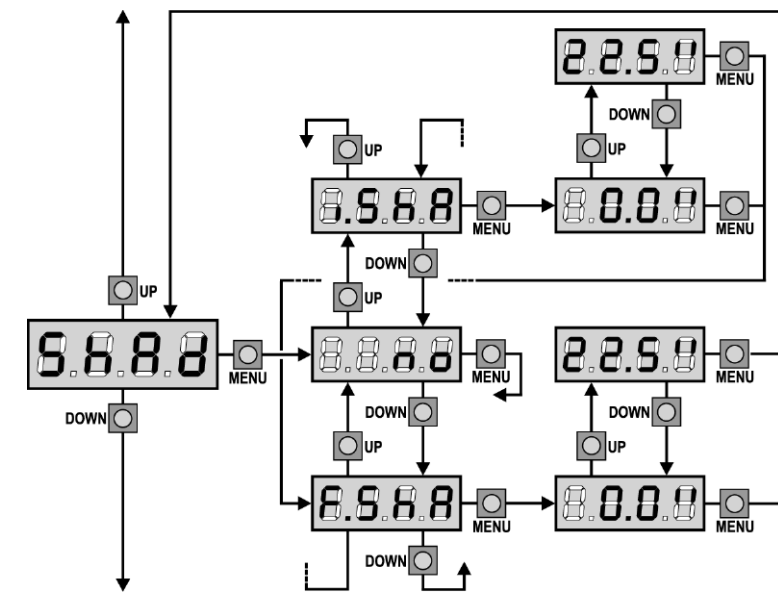
Zone d'ombre de la photocellule 2

Dans certaines installations il est possible que le battant du portail passe devant les photocellules, en interrompant le rayon. Dans ce cas le portail ne peut pas compléter le cycle de fermeture. Avec cette fonction il est possible de désactiver temporairement les photocellules de façon à permettre le passage du battant.

Seul les photocellules type 2 peuvent être désactivées, donc la fonction est active seulement en fermeture. Le trajet du portail pendant lequel les photocellules ne sont pas actives est mesuré en secondes à partir du début de la fermeture du battant 1 en partant à la position d'ouverture maximum.

Pour configurer les limites de la zone d'ombre, suivre la procédure ci-après:

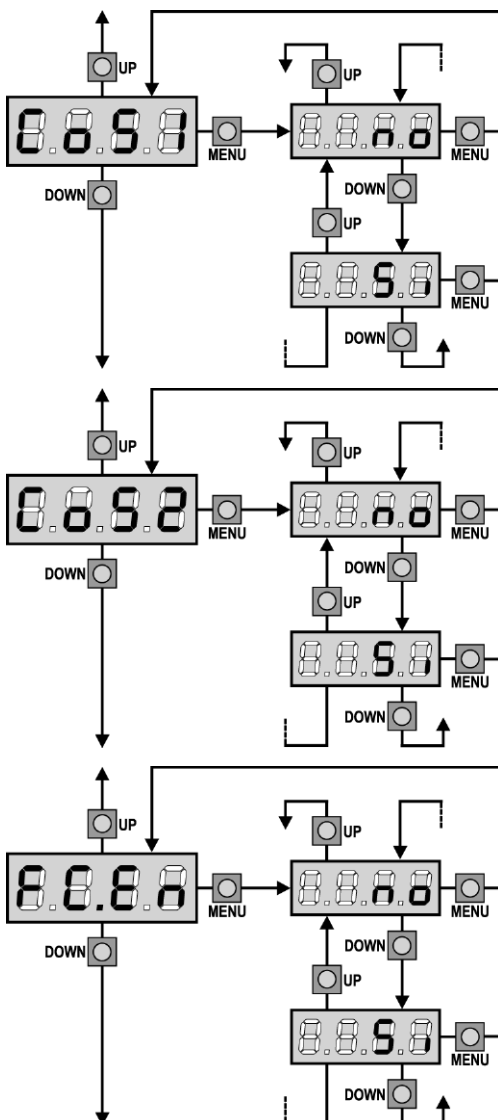
- Avec la fonction désactivée ouvrez complètement le portail, donc activez la fermeture et mesurez après combien de secondes la photocellule intervient.



- Configurez dans le menu **i.Sha** un temps un peu inférieur et dans le menu **F.Sha** un temps un peu plus haut.
- Dans le temps compris entre **i.Sha** et **F.Sha** les photocellules (FOTO2) ne seront pas actives pendant la phase de fermeture.

ATTENTION: Cette fonction est active seulement si les fins de course sont montées et activées et si la fonction START EN OUVERTURE est désactivée.

- ATTENTION:** Un usage imprudent de cette fonction peut compromettre la sécurité d'usage du portail. V2 vous conseille de:
- Utiliser cette fonction seulement dans les cas où le passage du battant devant les photocellules soit vraiment inévitable.
 - Configurer les limites de la zone d'ombre de manière plus étroite possible, compatible avec les marges nécessaires pour compenser les possibles diversités de vitesse du battant.



Entrée barre palpeuse 1

Ce menu permet d'habilitier l'entrée pour les barres palpeuses de type 1, fixe (voir paragraphe installation).

- no** Entrée des-habilitée (l'armoire l'ignore).
N'est pas nécessaire pointer le commun.
- Si** Entrée habilitée.

Entrée Barre palpeuse 2

Ce menu permet d'habilitier l'entrée pour les barres palpeuses de type 2, mobiles (voir paragraphe installation)

- no** Entrée des-habilitée (l'armoire l'ignore).
N'est pas nécessaire pointer le commun.
- Si** Entrée habilitée.

Entrées butées de fin de course

La centrale **City1** permet le branchement de quatre butées de fin de courses mécaniques (contact normalement fermé) qui sont activés par le mouvement des portails et ils indiquent à la centrale que chaque battant a atteint la position de complète ouverture ou fermeture.

- no** les entrées des butées de fin de course sont désactivées.
- Si** les entrées des butées de fin de course sont activées.

ANOMALIE DE FONCTIONNEMENT

En ce paragraphe sont énumérées aucunes anomalies de fonctionnement qu'on se puissent présenter; on indique la cause et la procédure pour les résoudre.

Le led MAINS ne s'allume pas

Ça signifie que manque tension sur la platine de l'armoire **City1**.

1. Avant d'intervenir sur l'armoire, couper courant à travers du sélecteur installé sur la ligne d'alimentation et enlever le borne d'alimentation.
2. S'assurer que il n'y ay pas une coupure de tension avant de l'armoire.
3. Contrôler si le fusible F1 est brûlé. En ce cas, le remplacer avec un autre du même valeur.

Le led OVERLOAD est allumé

Signifie qu'est présent un surcharge sur l'alimentation des accessoires.

1. Enlever la partie extractible contenant les bornes d 12 à 21. Le led OVERLOAD s'éteigne.
2. Eliminer la cause du surcharge
3. Remettre la partie extractible de la borniere et vérifier que le led ne s'allume à nouveau

Erreur 1

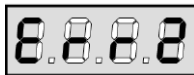
A la sortie de la programmation sur l'écran apparaît l'écrite:



Signifie que n'a pas été possible sauver les données modifiées. Ce mal fonctionnement n'est pas réparable par l'installateur. L'armoire doit être transmis à V2 pour la réparation.

Erreur 2

Quand on donne un commande de start, le portail ne s'ouvre pas et sur l'écran apparaît l'écrite:



Signifie que le test des triac a fallu. Avant de transmettre l'armoire à V2 pour la réparation, s'assurer que les moteurs soient bien branchés. Si le moteur 2 n'est pas branché, s'assurer que la voix du menu **t.AP2** soit établit sur **0.0"**.

Erreur 3

Quand on donne un commande de start, le portail ne s'ouvre pas et sur l'écran apparaît l'écrite:



Signifie que le test des photocellules a fallu.

1. S'assurer que aucun obstacle a interrompu le faisceau des photocellules au moment qu'on a donné le commande de start.
2. S'assurer que les cellules habilitées par le menu soient effectivement installées.
3. S'on utilise des cellules type 2, s'assurer que la voix du menu **Fot2** sois établit sur **CF.CH**.
4. S'assurer que les cellules soient alimentées et fonctionnant: en coupant le faisceau on doit se sentir le déclenchement du relai.

Erreur 4

Après quelques centimètres en ouverture, le portail s'arrête et l'affichage montre :



Cela signifie que le fin de course en fermeture n'a pas été relâché. S'assurer que les fins de course sont connectés correctement et le portail, en s'ouvrant, permet au fin de course de s'ouvrir.

Erreur 5

Quand on donne une commande de start, le portail ne s'ouvre pas et l'affichage montre :



Cela signifie que le test des barres palpeuses a échoué. S'assurer que la centrale de commandes des barres palpeuses est correctement connecté et en fonction. S'assurer que les barres palpeuses habilitées par menu sont effectivement installées.

Erreur 9

Quand on essaye de modifier les établissements de l'armoire et sur l'écran apparaît l'écrite:



Signifie que la programmation a été bloqué avec la clé de bloque programmation (cod. **CL1**) Il est nécessaire insérer la clé dans son propre connecteur **OPTIONS** avant de procéder avec la modification des établissements.

Clignotement préalable prolongé

Quand on donne un commande de start le clignotant s'allume immédiatement, mais le portail ne s'ouvre pas de suite. Signifie qu'il est terminé le comptage des cycles établit et l'armoire nécessite d'entretien.

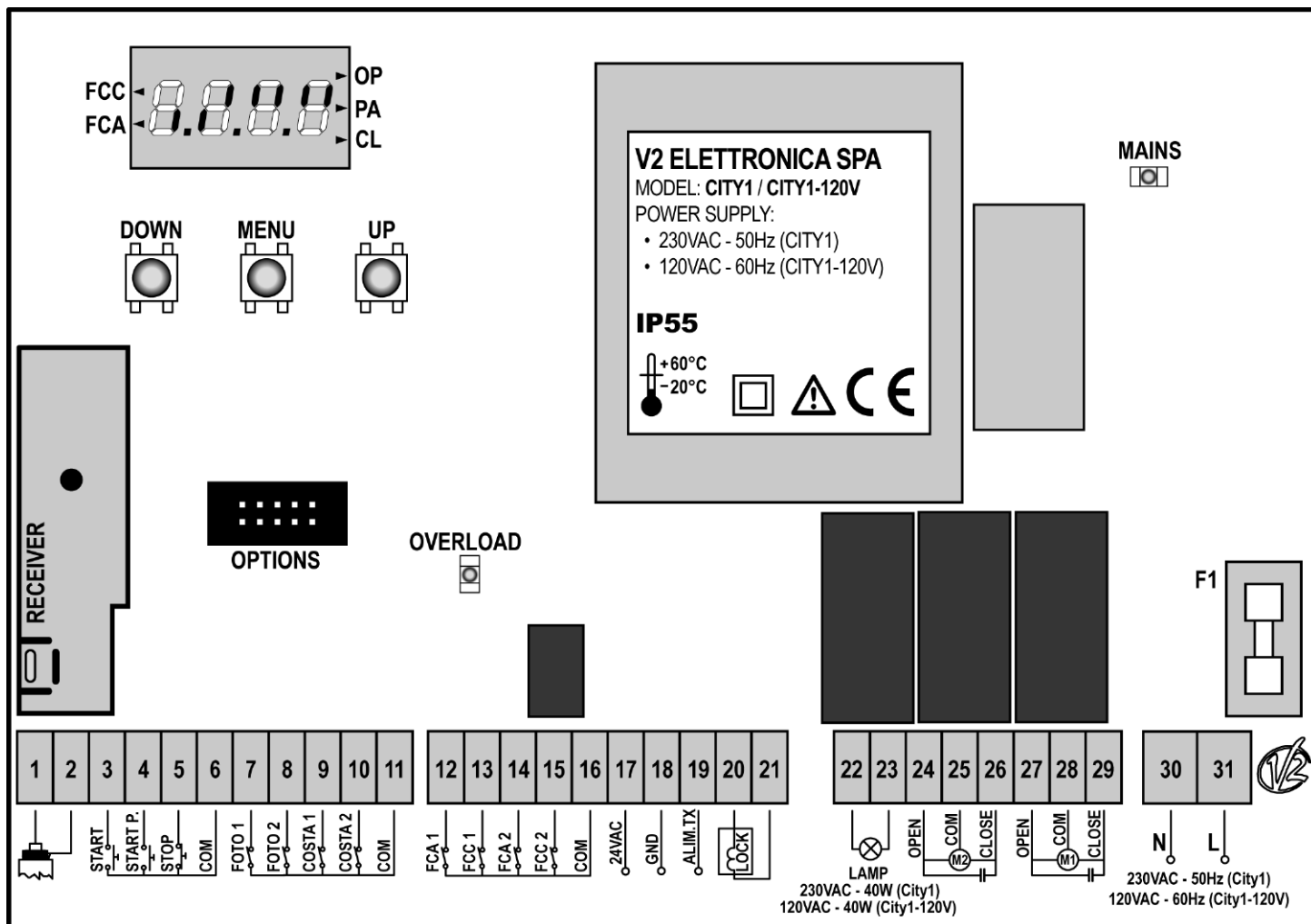
TABLEAU FONCTIONS City1

DISPLAY	DONNES	DESCRIPTION	DEFAULT SCor	DEFAULT AntE	MEMO DONNES
dEF.	no	Il ne charge pas les données standard V2	no	no	
	SCor	Programmation prédéfinie pour un typique portail coulissant			
	AntE	Programmation prédéfinie pour un typique portail à deux battants			
t.AP1	0.0" ÷ 2.0'	Durée ouverture battant 1	22.5"	22.5"	
t.AP2	0.0" ÷ 2.0'	Durée ouverture battant 2	0.0"	22.5"	
t.APP	0.0" ÷ t.AP1	Durée ouverture battant piéton	6.0"	6.0"	
t.Ch1	0.0" ÷ 2.0'	Durée fermeture battant 1	23.5"	23.5"	
t.Ch2	0.0" ÷ 2.0'	Durée fermeture battant 2	0.0"	23.5"	
t.ChP	0.0" ÷ t.Ch1	Durée fermeture battant piéton	7.0"	7.0"	
t.C2P	0.5" ÷ 2.0'	Temps de fermeture vantail 2 pendant le cycle piétonne	no	2.0"	
	no	- Fonction désactivée			
r.AP	0.0" ÷ 2.0'	Retard de battant à l'ouverture	1.0"	1.0"	
r.Ch	0.0" ÷ 2.0'	Retard de battant à la fermeture	3.0"	3.0"	
t.SEr	0.5" ÷ 3.0"	Temps d'actionnement de la serrure à contacts	no	2.0"	
	no	- La serrure n'est pas excitée (elle correspond à la valeur de 0)			
t.ASE	0.0" ÷ 2.0'	Durée anticipation blocage	0.0"	1.0"	
t.inv	0.5" ÷ 3.0"	Backlash time	no	no	
	no	- Coup de bélier désactivé (il correspond à la valeur de 0)			
t.PrE	0.5" ÷ 2.0'	Pre - flashing time	1.0"	1.0"	
	no	- Pré signal désactivé (il correspond à la valeur de 0)			
Pot1	30 ÷ 100%	Puissance moteur 1	60	60	
Pot2	30 ÷ 100%	Puissance moteur 2	-	60	
SPUn	no/Si	Démarrage rapide	no	Si	
t.PSo	0.5" ÷ 3.0"	Temps de départ ralenti	1.5"	no	
	no	- Départ ralenti désactivé			
t.raL	0.5" ÷ 22.5"	Temps de ralentissement	2.0"	2.0"	
	no	- Ralentissement désactivé			
t.CVE	0.0" ÷ 3.0"	Durée fermeture rapide après avec ralentissement en fermeture	0.0"	1.0"	
St.AP		Démarrage en ouverture	PAUS	PAUS	
	no	- Le command START n'est pas captée			
	ChiU	- Le portail se referme			
	PAUS	- Le portail se met en pause			
St.Ch		Démarrage en fermeture	StoP	StoP	
	Stop	- Le portail conclut le cycle			
	APER	- Le portail s'ouvre à nouveau			
St.PA		Démarrage en pause	ChiU	ChiU	
	no	- La commande de démarrage n'est pas captée			
	ChiU	- Le portail se referme			
SPAP		Démarrage piéton en ouverture	PAUS	PAUS	
	no	- La commande de START P n'est pas reçue			
	ChiU	- Le portail se referme			
	PAUS	- Le portail entre en pause			
Ch.AU		Fermeture automatique	no	no	
	no	- Désactivé (elle correspond à la valeur de 0)			
	0.5" ÷ 20.0'	- Le portail referme après le temps de présélection			

TABLEAU FONCTIONS City1

DISPLAY	DONNES	DESCRIPTION	DEFAULT SCor	DEFAULT AntE	MEMO DONNES
Ch.tr		Fermeture après le passage	no	no	
	no	- Fermeture après le passage désactivé			
	0.5"÷ 20.0'	- Le portail se referme après la durée pré-réglé			
PA.tr	no/Si	Pause après le passage	no	no	
LP.PA	no/Si	Clignotant en pause	no	no	
St.rt		Fonction des entrées de Start	StAn	StAn	
	no	- Les entrées de Start sur la borniere sont des-habilitées.			
	StAn	- Fonctionnement standard			
	AP.CH	- Commandes d'ouverture et fermeture séparées			
	PrES	- Fonctionnement homme présent			
	oroL	- Fonctionnement compteur de temps			
StoP		Entrée de STOP	no	no	
	no	- L'entrée est désactivée: la commande d' arrêté n'est pas captée			
	invE	- La commande d'arrêt arrêté le portail: le START suivant inverse le mouvement			
	ProS	- La commande d' arrêt arrêté le portail: le START suivant n'inverse pas le mouvement			
Fot 1		Entrée photocellule 1	APCh	no	
	APCh	- Fonctionne comme photocellule active en ouverture ou fermeture			
	no	- Désactivé			
Fot 2		Entrée photocellule 2	CFCh	CHCh	
	CFCh	- Fonctionne photocellule active en fermeture et avec portail arrêté			
	no	- Désactivé			
	Ch	- Fonctionne photocellule active uniquement en fermeture			
tESt		Test des dispositifs de sécurité	no	no	
	no	- Fonction non active			
	Foto	- Test habilité que pour les photocellules			
	CoSt	- Test habilité que pour les barres palpeuses			
	Ft.Co	- Test habilité soit pour les photocellules soit pour les barres palpeuses			
ShAd		Zone d'ombre de la photocellule 2	no	no	
	no	- Fonction désactivée			
	F.ShA	- Temps supérieur de désactivation FOTO2			
	i.ShA	- Temps inférieur de désactivation FOTO2			
CoS1	no/Si	Entrée barre palpeuse 1 (barre palpeuse fixe)	no	no	
CoS2	no/Si	Entrée barre palpeuse 2 (barre palpeuse mobile)	no	no	
FC.En	no/Si	Entrées des butées de fin de course	Si	no	
t.inA	0 ÷ 8	Temps maximum de inactivité du portail	0	0	
ASM	0.5" ÷ 3.0"	Anti-patinage	0.5"	0.5"	
	no	- Fonction désactivée			
SEnS	0 ÷ 10	Niveau du capteur d'obstacles	5	5	
Cont		Affichage des compteurs	tot	tot	
	tot.	- Numéro total de cycles complétés (il affiche les milliers ou les unités)			
	Man	- Numéro de cycles avant la prochaine demande d'entretien (numéro arrondi aux centaines) réglable par échelon de 1000; si le 0 est pré-réglé la demande est désactivée et le «non» est affiché)			
APPr		Apprentissage automatique des temps de travail	no	no	
	no	- Fonction désactivée			
	Go	- Démarrage de la procédure d'auto-apprentissage			
FinE		Fin de la programmation	no	no	
	no	- Il ne sort pas du menu de programmation			
	Si	- Il sort du menu de programmation en mémorisant les paramètres sélectionnés			

TABLEAU BRANCHEMENTS ELECTRIQUES



1	Centrale antenne
2	Blindage antenne
3	Commande d'ouverture pour le branchement de commande traditionnels avec contact N.O.
4	Commande d'ouverture piéton pour le branchement de commande traditionnels avec contact N.O.
5	Commande d'arrêt. Contact N.F.
6	Commun (-)
7	Photocellules type 1. Contact N.F.
8	Photocellules type 2. Contact N.F.
9	Barres palpeuse type 1 (fixe). Contact N.F.
10	Barres palpeuse type 2 (mouvant). Contact N.F.
11	Commun (-)
12	Fin course en ouverture du vantail 1. Contact N.F.
13	Fin course en fermeture du vantail 1. Contact N.F.
14	Fin course en ouverture du vantail 2. Contact N.F.
15	Fin course en fermeture du vantail 2. Contact N.F.
16	Commun (-)
17 - 18	Sortie alimentation 24 VAC pour photocellules et autres acces
18 - 19	Alimentation TX photocellules pour test de fonctionnement

20 - 21	Electro-blocage 12VAC
22 - 23	Clignotant 230VAC 40W (City1) / 120VAC 40W (City1-120V)
24	Ouverture moteur 2
25	Commun moteur 2
26	Fermeture moteur 2
27	Ouverture moteur 1
28	Commun moteur 1
29	Fermeture moteur 1
30	Neutre alimentation 230VAC / 120VAC
31	Phase alimentation 230VAC / 120VAC
F1	5A (City1) / 8A (City-120V)
OPTIONS	Connecteur pour modules optionnels
MAINS	Signale que la centrale est alimentée
OVERLOAD	Signale surcharge sur l'alimentation des accessoires
FCC	Signal l'activation des fin course de fermeture
FCA	Signal l'activation des fin course de ouverture
OP	Ouverture en course
PA	Pause (portail ouvert)
CL	Fermeture en course

TABLEAU DES CÂBLES

Pour le câblage à la centrale de commande se référer au tableau suivant:

CONNEXION	CÂBLE APPROPRIÉ [N° CONDUCTEURS PAR SECTION]	PRESSE-ÉTOUPE POUR CÂBLE APPROPRIÉ
RESEAU	3 x 1.5 mm ²	PG9: Pour câbles avec Ø extérieur de 5 à 8 mm
ACTUATEUR	4 x 1 mm ²	PG9: Pour câbles avec Ø extérieur de 5 à 8 mm
ANTENNE EXTERNE	BLINDÉ RG58	PG9: Pour câbles avec Ø extérieur de 5 à 8 mm
CLIGNOTANT	2 x 1.5 mm ²	PG9: Pour câbles avec Ø extérieur de 5 à 8 mm
ELECTRO-SERRURE	2 x 1.5 mm ²	PG9: Pour câbles avec Ø extérieur de 5 à 8 mm
AUTRES CONNEXIONS	MULTIPOLAIRE n x 0.25 - 0.5 mm ² (n) selon le numéro des connexions à effectuer	PG9: Pour câbles avec Ø extérieur de 5 à 8 mm PG11: Pour câbles avec Ø extérieur de 7 à 10.5 mm PG13.5: Pour câbles avec Ø extérieur de 9 à 12.5 mm



ATTENTION: Pour le montage du presse-étoupe pour câbles PG "plus grand que" 9 il est nécessaire agrandir le trou à défoncement prévu sur l'enveloppe en plastique. Au lieu du presse-étoupe pour câble, il est possible d'utiliser des tubes flexibles avec connexion IP55.

INHALTSVERZEICHNIS

WICHTIGE HINWEISE74
ÜBEREINSTIMMUNG MIT DEN NORMEN74
TECHNISCHE EIGENSCHAFTEN74
BESCHREIBUNG DER STEUERZENTRALE74
INSTALLATION75
STROMVERSORGUNG75
MOTORN75
BLINKVORRICHTUNG75
SCHLOSS75
FOTOZELLEN75
KONTAKTLEISTEN76
ENDANSCHLÄGE76
STOP76
AKTIVIERUNGSEINGÄNGE76
EINSTECKEMPFÄNGER77
ÄUßERE ANTENNE77
OPTIONALE MODULE78
STEUERPULT78
VERWENDUNG DER TASTEN DOWN MENU UND UP ZUM PROGRAMMIEREN78
SCHNELLKONFIGURATION79
KONFIGURATION DER STEUERUNG79
ABLESEN DES ZYKLUSZÄHLERS90
FUNKTION DES HINDERNISSENSORS90
FUNKTIONSTÖRUNGEN91
FUNKTIONSÜBERSICHT City192
ELEKTRISCHÄSVERBINDUNGSTABELLE94
TABELLE DER KABEL95

WICHTIGE HINWEISE

Für technische Erklärungen oder Installationsprobleme können Sie sich an unser Kundendienst montags bis freitags von 8.30 bis 12.30 und von 12.30 bis 18.00 Uhr unter der Nummer **+39-0172.812411** wenden.

Die Firma V2 behält sich das Recht vor, das Produkt ohne vorherige Ankündigungen abzuändern; die Übernahme der Haftung für Schäden an Personen oder Sachen, die auf einen unsachgemäßen Gebrauch oder eine fehlerhafte Installation zurückzuführen sind, wird abgelehnt.



Um die Steuerung City1 fehlerfrei zu installieren und programmieren zu können, lesen Sie bitte diese Bedienungsanleitung sehr aufmerksam durch.

- Diese Bedienungsanleitung ist nur für Fachtechniker, die auf Installationen und Automationen von Toren spezialisiert sind.
- Keine Information dieser Bedienungsanleitung ist für den Endbenutzer nützlich.
- Jede Programmierung und/oder jede Wartung sollte nur von geschulten Technikern vorgenommen werden.

DIE AUTOMATISIERUNG MUSS IN ÜBEREINSTIMMUNG MIT DEN GELTENDEN EUROPÄISCHEN NORMEN ERFOLGEN:

EN 60204-1 (Sicherheit der Maschine elektrische Ausrüstungen von Maschinen, Teil 1: allgemeine Anforderungen)

EN 12445 (Nutzungssicherheit kraftbetätigter Tore prüfverfahren)

EN 12453 (Nutzungssicherheit kraftbetätigter Tore Anforderungen)

- Der Installateur muss eine Vorrichtung (z.B. thermomagn. Schalter) anbringen, die die Trennung aller Pole des Geräts zum Versorgungsnetz garantiert. Die Norm verlangt eine Trennung der Kontakte von mindestens 3 mm an jedem Pol (EN 60335-1).
- Wenn die Verbindungen an der Klemmleiste fertig sind, binden Sie mit einer Kabelschelle die 230Volt führenden Leitungsdrähte neben dem Klemmbrett zusammen. Mit einer separaten Kabelschelle binden Sie die Drähte, die Niederspannung führen, zusammen. Diese Leitungen dienen der Verbindung zum Zubehör. Sollte ein Leitungsdraht sich zufällig vom Klemmbrett lösen, gibt es auf diese Weise kein Risiko, dass die gefährliche 230Volt Netzspannung mit der Niedervoltspannung in Berührung kommt.
- Für den Anschluss von Rohren und Schläuchen oder Kabeldurchgängen sind Verbindungen zu verwenden, die dem Sicherungsgrad IP55 entsprechen.
- Die Installation erfordert Kenntnisse auf den Gebieten der Elektrik und Mechanik; sie darf ausschließlich von kompetentem Personal durchgeführt werden, welches berechtigt ist, eine vollständige Konformitätserklärung vom Typ A auszustellen (Maschinenrichtlinie 89/392EWG, Anlage IIA).
- Für automatisch betriebene Rolltore ist die Einhaltung der folgenden Normen obligatorisch: EN 12453, EN 12445, EN 12978 und alle eventuell geltenden, regionalen Vorschriften.
- Auch die elektrische Anlage der Automatik muss den geltenden Normen genügen, und fachgerecht installiert werden.
- Die Schubkraft des Torflügels muss mit Hilfe eines geeigneten Instruments gemessen, und entsprechend den in Richtlinie EN 12453 definierten Höchstwerten eingestellt werden.
- Es wird empfohlen, in der Nähe der Automatik einen Notaus-Schalter zu installieren (mit Anschluss an en Eingang STOP der Steuerkarte), so dass bei Gefahr ein unverzügliches Halten des Tors bewirkt werden kann.
- Verbinden Sie den Erdungsdraht der Antriebe mit der Erdleitung der Zuleitung.

ÜBEREINSTIMMUNG MIT DEN NORMEN

Die V2 ELETTRONICA SPA erklärt die EC-Konformität der Steuerung **City1** mit der durch die EG-Richtlinie 93/68/EEC, 73/23/EEC, festgelegten wesentlichen Erfordernissen. Für die Konformitätskontrolle wurden die folgenden technischen Normen angewandt:

EN 60335-1	Sicherheit Elektrik
EN 55014-1, EN 55014-2 EN 61000-3-2, 61000-3-3	Elektromagnetische Kompatibilität

Racconigi, den 10.02.2004

Der Rechtsvertreter der V2 ELETTRONICA SPA

A.Livio Costamagna

TECHNISCHE EIGENSCHAFTEN

	City1	City1-120V
Versorgung	230VAC - 50Hz	120VAC - 60Hz
Maximale Motorbelastung	2 x 700W	2 x 500W
Arbeitszyklus	40%	30%
Max. Belastung des Zubehörs mit 24 V	10W	10W
Betriebstemperatur	-20 ÷ +60°C	-20 ÷ +60°C
Schutzsicherungen	F1 = 5A	F1 = 8A
Ausmaße	295 x 230 x 100 mm	
Gewicht	1600g	
Schutzart	IP55	

BESCHREIBUNG DER STEUERZENTRALE

Die digitale Zentrale **City1** ist ein innovatives Produkt der V2, welches Sicherheit und Zuverlässigkeit für die Automatisierung von Toren mit einem oder zwei Flügeln garantiert. In der Planungsphase der Zentrale **City1** zielte man auf die Realisierung eines Produkts ab, das sich an jeden Bedarf indiv2II anpasst und so konnte eine Zentrale realisiert werden, die sich durch eine außerordentliche Vielfalt auszeichnet, sowie allen Anforderungen für eine zweckmäßige und effiziente Installation gerecht wird.

Die **City1** ist mit einem Display ausgerüstet, welches außer der erleichterten Programmierung eine konstante Statusüberwachung der Eingänge gestattet; der Aufbau mit Menüstruktur ermöglicht ferner die anwenderfreundliche Einstellung der Betriebszeiten und der einzelnen Funktionen.

Unter Einhaltung der europäischen Bestimmungen hinsichtlich der elektrischen Sicherheit und der elektromagnetischen Kompatibilität (EN 60335-1, EN 50081-1 und EN 50082-1) zeichnet sie sich durch die vollständige elektrische Isolierung des Niederspannungskreislaufs (einschließlich der Motoren) der Netzspannung aus.

Weitere Eigenschaften:

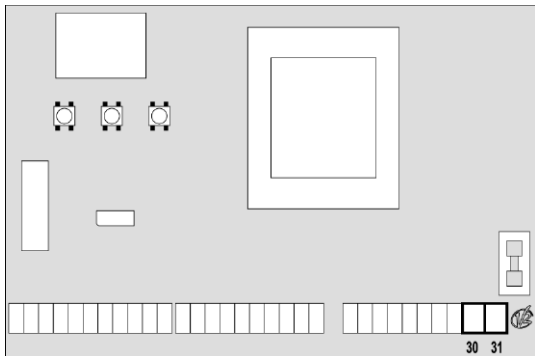
- Automatische Kontrolle für die Umschaltung der Relais auf Nullstrom.
- Einstellung beider Motorleistungen und unabhängige Wellentrennung.
- Erfassung der Hindernisse mittels Spannungsüberwachung in den Anlaufkondensatoren.
- Automatisches Lernen der Betriebszeiten.
- Betriebsmöglichkeit mit an die Zentrale oder in Serie an den Motor geschalteten mechanischen Endanschlägen.
- Überprüfung der Sicherheitsvorrichtungen (Fotzellen, Kontaktleisten und Triac) vor jeder Öffnung.
- Deaktivierung der Sicherheitseingänge mittels Konfigurationsmenü: es ist nicht notwendig, die Klemmen hinsichtlich der nicht installierten Sicherung zu überbrücken, es reicht aus, die Funktion im entsprechenden Menü zu deaktivieren.
- Möglichkeit der Sperre der Programmierung der Steuereinheit mit optionalem Schlüssel CL1.

INSTALLATION

Die Installation der Steuerung, die Sicherheitsvorrichtungen und das Zubehör ist bei ausgeschalteter Stromversorgung auszuführen.

STROMVERSORGUNG

Die Steuerung ist mit 230V 60Hz (120V - 50/60Hz für Modell **City1-120V**) zu versorgen, und entsprechend den gesetzlichen Auflagen mit einem magnetothermischen Differentialschalter zu sichern. Das Stromversorgungskabel an die Klemmen 30 und 31 der Steuerung **City1** anschließen.



MOTOREN

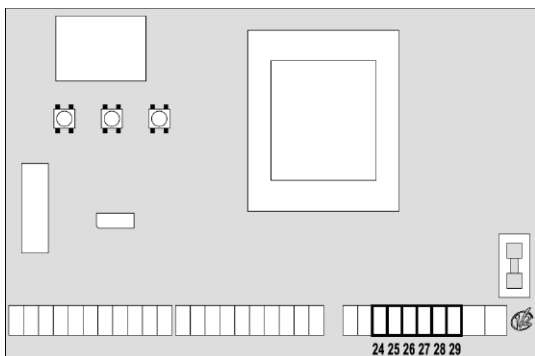
Die Steuerung City1 kann einen oder zwei asynchrone Motoren mit Wechselstrom steuern. Wenn die Steuerung nur einen Motor steuern muss, ist dieser an die entsprechenden Klemmen für Motor 1 anzuschließen.

Kabel von Motor 1 bitte wie folgt anschließen:

- Kabel für die Öffnung an Klemme 27
- Kabel für das Schließen an Klemme 29
- Gemeinsames Ader an Klemme 28

Kabel von Motor 2 (wenn vorhanden) bitte wie folgt anschließen:

- Kabel für die Öffnung an Klemme 24
- Kabel für das Schließen an Klemme 26
- Gemeinsame Ader an Klemme 25



KONTROLLE ÜBER DIE RICHTIGEN ZEITEN DER FLÜGEL

Wenn die Torflügel während des Schließens zusammen stoßen, ist es nötig wie folgt zu tun:

mit den Eingängen des Antriebs Nr. 1 verbinden Sie den Antrieb des Flügels, der erst öffnen muss. Dann stellen Sie die Verzögerungen des Flügels (Positionen r.AP und r.Ch) ein, um die Kollision zu vermeiden.

Wenn die Steuerung eine falsche Überlagerung der Flügel erhebt (wenn der Flügel Nr. 1 während des Schließens vor des Flügels Nr. 2 kommt), wird das Tor wieder leicht geöffnet, um das richtige Schließen mit der genauen Überlagerung zu erlauben.

Was die Schiebetore betrifft (zum Beispiel: Schiebetore mit Doppelflügeln), stellen Sie die Verzögerung des Flügels beim Öffnungsvorgang auf null, um die Kontrolle über die richtigen Zeiten der Flügel zu sperren.

⚠ ACHTUNG:

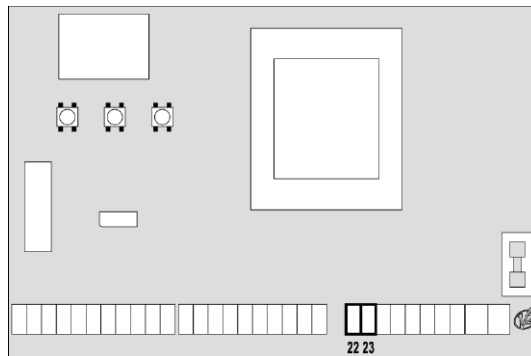
- Wenn nicht bereits eingebaut, ist ein Anlaufkondensator für jeden Motor zu installieren. Den Anlaufkondensator für Motor 1 zwischen die Klemmen 27 und 29 anschließen und den Anlaufkondensator für Motor 2 (wenn vorhanden) zwischen die Klemmen 24 und 26.
- Wenn Motor 2 nicht angeschlossen ist, das Menü tAP2 auf Null stellen.

⚠ ACHTUNG (Verwendung von Hydraulischen Antrieben):

- Wenn man hydraulische Antriebe benutzt, könnten folgende Funktionen NICHT richtig funktionieren: Softstart, Verlangsamung und Hindernissensor. In diesem Fall sollten die Funktionen im Menü gesperrt werden.
- Lesen Sie aufmerksam den Absatz SCHNELLE KONFIGURATION, wo das Verfahren bezüglich des Selbstlernens von Arbeitszeiten beschrieben ist und beachten Sie besonders die Punkte über das Verfahren im Fall des deaktivierten Hindernissensors.

BLINKVORRICHTUNG

In die Steuerung **City1** ist eine Blinkeinrichtung mit interner Blinkschaltung mit 230V - 40W (bei 120V - 40W für Modell **City1-120V**) integriert. Kabel der Blinkleinrichtung bitte an die Klemmen 22 und 23 der Steuerung anschließen.



FOTOZELLEN

Je nach Klemme, an die diese angeschlossen werden, unterteilt die Steuerung die Fotozellen in zwei Kategorien:

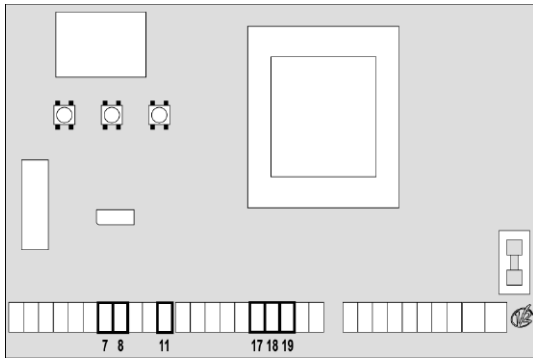
- **Fotozellen Typ 1:** diese sind an der Innenseite des Tors eingebaut und sind sowohl während dem Öffnens als auch dem Schließens aktiv. Ein Auslösen der Fotozellen Typ 1 stoppt die Torflügel: Wenn der Lichtstrahl frei ist, öffnet die Steuerung das Tor vollständig.
- **Fotozellen Typ 2:** diese sind an der Außenseite des Tores installiert und sind nur während des Schließens aktiv. Bei Auslösen der Fotozellen Typ 2 öffnet die Steuerung auf der Stelle das Tor wieder ohne auf eine Freigabe zu warten.

Die Steuerung **City1** liefert eine Stromversorgung von 24VAC für die Fotozellen und kann vor dem Beginn des Öffnens deren Funktionieren testen. Die Stromversorgungsklemmen für die Fotozellen sind durch eine elektronische Sicherung geschützt, die bei Überlastung den Strom unterbricht.

- Stromversorgungskabel der Sender der Fotozellen zwischen die Klemmen 19 und 18 der Steuerung anschließen.
- Stromversorgungskabel der Empfänger der Fotozellen zwischen die Klemmen 17 und 18 der Steuerung anschließen.
- Ausgang der Empfänger der Fotozellen Typ 1 zwischen die Klemmen 7 und 11 der Steuerung und den Ausgang der Empfänger der Fotozellen Typ 2 zwischen die Klemmen 8 und 11 der Steuerung anschließen. Die Ausgänge bei normalerweise geschlossenem Kontakt verwenden.

⚠️ ACHTUNG:

- Bei Installation mehrerer Fotozellenpaare des gleichen Typs sind deren Ausgänge in Reihe zu schalten.
- Bei Installation von Reflexionslichtschranken ist die Stromversorgung an die Klemmen 19 und 18 der Steuerung anzuschließen, um den Funktionstest durchzuführen.



KONTAKTLEISTEN

Je nach den Klemmen, an die diese angeschlossen werden, unterscheidet die Steuerung die Kontaktleisten in zwei Kategorien:

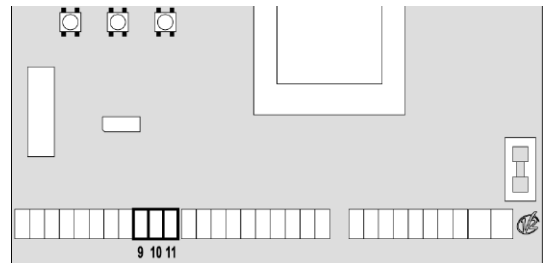
- **Kontaktleiste Typ1 (fest):** Diese werden an Mauern oder anderen festen Hindernissen installiert, an die sich die Torflügel beim Öffnen annähern. Im Fall eines Auslösens der Kontaktleiste Typ 1 während des Öffnens des Tors schließt die Steuerung die Torflügel wieder für 3 Sekunden. Dann wird die Bewegung blockiert. Im Fall eines Auslösens der Kontaktleiste Typ 1 während des Schließens des Tores, blockiert die Steuerung die Torbewegung sofort. Die Richtung der Torbewegung am nächsten „START-Befehl“ oder „START-Befehl des Fußgängerübergangs“ hängt vom STOP-Parameter ab (die Bewegung könnte seine Richtung umkehren oder weitergehen). Wenn der STOP-Eingang gesperrt ist, bewegt das Tor sich wieder in die gleiche Richtung.
- **Kontaktleiste Typ 2 (beweglich):** Diese werden an den Enden der Torflügel installiert. Im Fall eines Auslösens der Kontaktleiste Typ 2 während des Öffnens des Tors blockiert die Steuerung auf der Stelle die Bewegung. Im Fall eines Auslösens der Kontaktleiste Typ 2 während des Schließens des Tores öffnet die Steuerung die Torflügel wieder für 3 Sekunden und blockiert dann die weitere Bewegung. Die Richtung der Torbewegung am nächsten „START-Befehl“ oder „START-Befehl des Fußgängerübergangs“ hängt vom STOP-Parameter ab (die Bewegung könnte seine Richtung umkehren oder weitergehen). Wenn der STOP-Eingang gesperrt ist, bewegt das Tor sich wieder in die gleiche Richtung.

Die Adern des Kabels der Kontaktleiste Typ 1 zwischen die Klemmen 9 und 11 der Steuereinheit anschließen.

Die Adern des Kabels der Kontaktleiste Typ 2 zwischen die Klemmen 10 und 11 der Steuereinheit anschließen.

Um die Voraussetzungen der Norm EN12978 zu erfüllen, muss man empfindliche Rippen installieren, die mit einer Steuerzentrale ausgestattet sind, die fortwährend deren korrektes Funktionieren überprüft. Wenn man Steuerzentrale verwendet, die einen Test durch Unterbrechung der Stromversorgung ermöglichen, sind die Stromkabel der Steuerzentrale zwischen den Klemmen 19 und 18 der CITY1 anzuschließen. Andernfalls werden diese zwischen den Klemmen 17 und 18 angeschlossen.

⚠️ **ACHTUNG:** Verwenden Sie Kontaktleisten, deren Ausgang normalerweise einen geschlossenen Kontakt haben. Ausgänge von Kontaktleisten des gleichen Typs sind in Reihe anzuschließen.



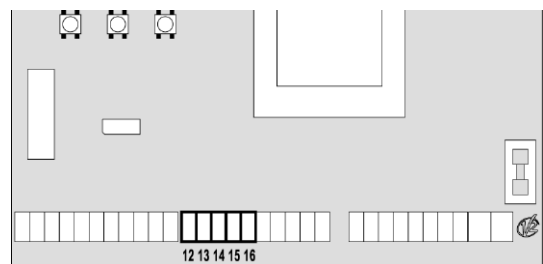
ENDANSCHLÄGE

Die Steuerung **City1** unterstützt zwei Arten von Endanschlägen:

- Endanschlag in Reihe an den Motorwicklungen.
- Endanschlag mit normalerweise geschlossenem Schalter, der beim Erreichen der gewünschten Position des Torflügels geöffnet wird.

Die in Reihen geschalteten Endanschläge an den Motorwicklungen werden von der Steuerung automatisch erkannt und benötigen weder Anschluss noch Programmierung. Die Endanschläge mit Schalter sind wie folgt an das Klemmenbrett der Steuerung anzuschließen:

- Endanschlag beim Öffnen des Torflügels 1 zwischen den Klemmen 12 und 16.
- Endanschlag beim Schließen des Torflügels 1 zwischen den Klemmen 13 und 16.
- Endanschlag beim Öffnen des Torflügels 2 zwischen den Klemmen 14 und 16.
- Endanschlag beim Schließen des Torflügels 2 zwischen den Klemmen 15 und 16.

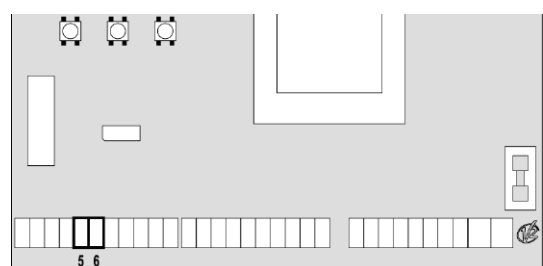


STOP

Zur größeren Sicherheit kann man einen Schalter installieren, bei dessen Betätigung das Tor auf der Stelle blockiert wird. Der Schalter muss einen geschlossenen Kontakt (Öffner) haben, der sich bei Betätigung öffnet. Wenn der Stoppschalter betätigt wird, während das Tor offen ist, ist immer die automatische Wiederschließfunktion deaktiviert. Zum Wiederschließen des Tores muss wieder ein Startbefehl geben (wenn die auf Pause gestellte Startfunktion deaktiviert ist, wird diese vorübergehend aktiviert, um die Sperre des Tors aufzuheben) werden.

Die Adern des Kabels des Stoppschalters an die Klemmen 5 und 6 der Steuerung anschließen.

Die Funktion des Stoppschalters kann durch eine auf Kanal 3 gespeicherte Fernsteuerung aktiviert werden (siehe Anleitung des Empfängers MR1). Der STOP-Handsender ist aktiv auch wenn der STOP-Eingang gesperrt wird.



AKTIVIERUNGSEINGÄNGE

Die Steuerung **City1** verfügt über zwei Aktivierungseingänge, deren Funktion vom programmierten Funktionsmodus abhängt (Siehe Punkt **St.rt** des Programmiermenüs):

- **Standardmodus:** Ein Befehl am ersten Eingang verursacht die vollständige Öffnung beider Torflügel (Start). Ein Befehl am zweiten Eingang verursacht nur das partielle Öffnen von Torflügel 1 (Start Fußgänger).
- **Modus Öffnen/Schließen und Person anwesend.:** Ein Befehl am ersten Eingang bewirkt stets das Öffnen und ein Befehl am zweiten Eingang stets das Schließen. Im Modus Öffnen/Schließen ist der Befehl vom Impuls-Typ. Das heißt, ein Befehl verursacht das vollständige Öffnen oder Schließen des Tores. Im Modus Person anwesend, arbeitet das System bei einem Befehl im Typ Monostabil, d.h. das Tor wird solange geöffnet oder geschlossen wie der Kontakt geschlossen ist und stoppt sofort, wenn der Kontakt geöffnet wird.
- **Zeitmodus:** dieser ist analog zum Standardmodus. Das Tor bleibt aber offen (vollständig oder partiell) solange der Kontakt am Eingang geschlossen bleibt. Wenn der Kontakt geöffnet wird, beginnt die Zählung der Pausenzeit, nach deren Ablauf das Tor wieder geschlossen wird. Diese Funktion ermöglicht es, die Schließ- und Öffnungszeit des Tores im Laufe eines Tages mit Hilfe eines externen Timers zu programmieren. Es ist unerlässlich, das automatische Wiederschließen zu aktivieren.

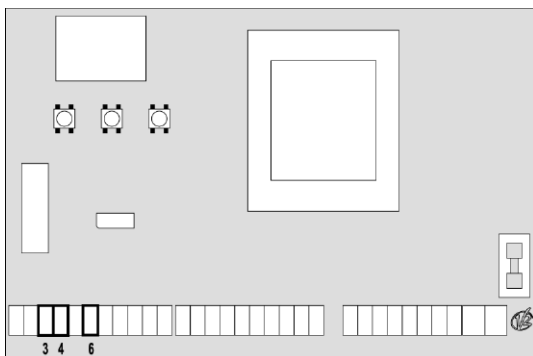
In jedem Modus müssen die Eingänge an die vorgesehenen Klemmen mit normalerweise geöffnetem Kontakt angeschlossen werden.

Das Anschlusskabel der Einheit, die das erste Eingangstor steuert, bitte zwischen den Klemmen 3 und 6 der Steuerung anschließen.

Das Anschlusskabel der Einheit, die das zweite Eingangstor steuert, zwischen den Klemmen 4 und 6 der Steuerung anschließen.

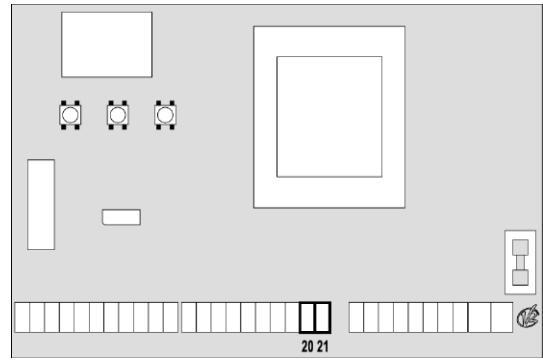
Die mit dem ersten Eingang zusammenhängende Funktion kann man auch durch Drücken der Taste UP außerhalb des Programmiermenüs oder durch eine auf Kanal 1 gespeicherte Fernsteuerung aktivieren (siehe Anleitung des Empfängers MR1).

Die mit dem zweiten Eingang zusammenhängende Funktion kann man auch durch Drücken der Taste DOWN außerhalb des Programmiermenüs oder durch eine auf Kanal 2 gespeicherte Fernsteuerung aktivieren.



SCHLOSS

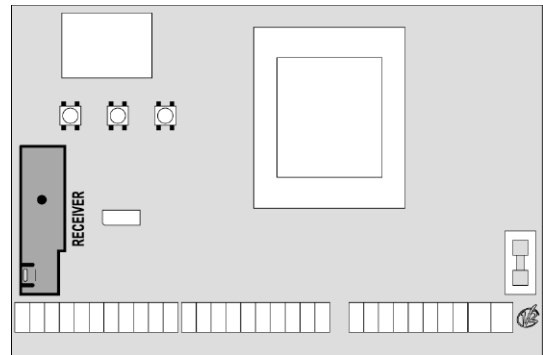
Es kann am Tor ein Elektroschloss einbaut werden. Damit wird ein gutes Verschließen des Torflügels sichergestellt. Verwenden Sie dazu ein 12V-Schloss. Kabel des Schlosses an die Klemmen 20 und 21 der Steuerung anschließen.



EINSTECKEMPFÄNGER

Die Steuerung **City1** ist zum Einstecken eines Empfängers der Serie MR1 mit einem hoch empfindlichen Superüberlagerungsempfängermodul ausgestattet.

⚠ ACHTUNG: Vor den folgenden Operationen trennen Sie bitte die Steuerung vom Stromnetz. Achten Sie auf die Richtung, in der Sie die ausziehbaren Module einfügen.



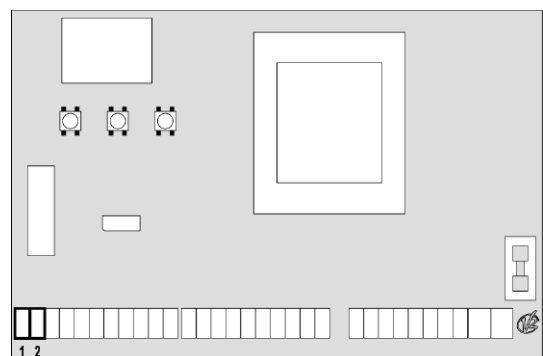
Das Empfängermodul MR1 hat 4 Kanäle. Jeder Kanal kann eigenständig für einen Befehl zur Steuerung des CITY1 genutzt werden.

- KANAL 1 → START
- KANAL 2 → START FUSSGÄNGER
- KANAL 3 → STOP
- KANAL 4 → OPTIONALE MODULE

⚠ Bevor Sie beginnen die 4 Kanäle und die Funktionslogiken zu programmieren, lesen Sie bitte aufmerksam die beigegefügte Bedienungsanleitung über den Empfänger MR1 durch.

ÄUßERE ANTENNE

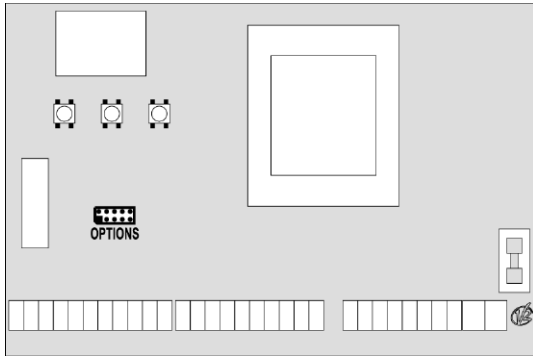
Um die maximale Funkübertragung zu versichern, ist es ratsam, die äußere Antenne ANS433 oder ANSGP433 zu benutzen. Die zentrale Ader des Antennendrahtes der Antenne an Klemme 1 der Steuerung und die Umflechtung an Klemme 2 anschließen.



OPTIONALE MODULE

Die digitale Steuerzentrale **City1** bietet neben ihrer absoluten Vielseitigkeit die Möglichkeit, das System mit Hilfe von optionalen Modulen um neue Funktionen zu ergänzen. Der hierfür vorgesehene Anschluss befindet sich oberhalb des Schriftzugs **OPTIONS**.

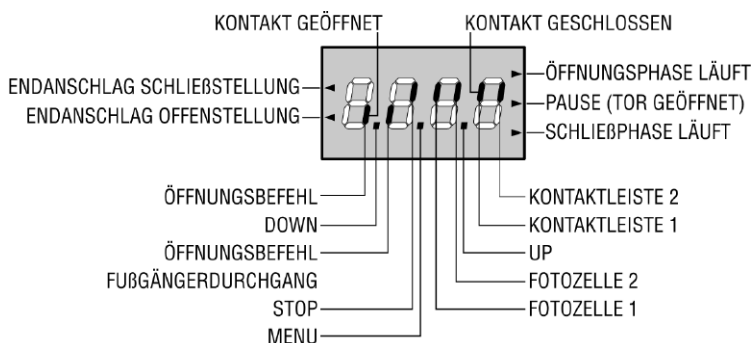
⚠ ACHTUNG: Vor der Installation von Zusatzkomponenten bitte sorgfältig die den einzelnen Modulen beigelegten Anleitungen lesen.



Der für die optionalen Module bestimmte Verbinder kann auch zum Einführen des Programmiersperrschlüssels verwendet werden (Code CL1). Dieser verhindert jegliche Änderung der Einstellungen durch nicht autorisiertes Personal.

STEUERPULT

Wenn der Strom eingeschaltet wird, prüft die Steuereinheit das korrekte Funktionieren des Displays indem es alle Segmente 1,5 sec. lang auf **8.8.8.8** schaltet. In den nachfolgenden 1,5 sec. wird die gelieferte Firmen-Softwareversion angezeigt: z.B. **Pr 1.9**. Am Ende dieses Tests wird das Steuermenü angezeigt:



Die Steuertafel zeigt den Status der Kontakte am Klemmbrett, sowie der Programmier Tasten an: Leuchtet das vertikale Segment rechts oben, ist der Kontakt geschlossen; leuchtet das vertikale Segment unten, ist er geöffnet (die obenstehende Zeichnung veranschaulicht den Fall, in dem die Eingänge **START**, **START P**, **FOTO1**, **FOTO2**, **COSTA1**, **COSTA2** und **STOP** alle korrekt angeschlossen sind).

Die Punkte zwischen den Ziffern auf dem Display zeigen den Zustand der Programmierungstasten an: Wird eine Taste gedrückt, leuchtet der entsprechende Punkt auf.

Die Pfeile links auf dem Display zeigen den Zustand der Endanschläge an. Bei Toren mit einem einzigen Flügel leuchten die Pfeile auf, sobald der entsprechende Endanschlag meldet, dass das Tor vollständig geschlossen oder geöffnet ist.

Bei Toren mit zwei Flügeln leuchten die Pfeile auf, sobald beide Endanschläge melden, dass die Flügel vollständig geschlossen oder geöffnet sind; hat ein einziger Flügel den Endanschlag erreicht, blinkt der Pfeil.

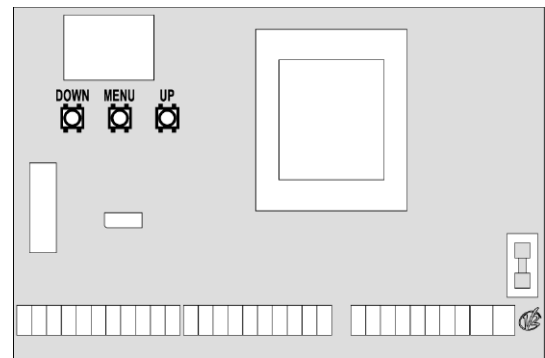
ACHTUNG: Diese Funktionen sind im Falle von in Serie an den Motor geschalteten Endanschlägen nicht aktiviert.

Die Pfeile rechts auf dem Display zeigen den Zustand des Tors an:

- Der obere Pfeil leuchtet auf, wenn sich das Tor in der Öffnungsphase befindet. Blinkt er, bedeutet dies, dass die Öffnungsphase durch eine Sicherheitsvorrichtung (Sicherheitsleiste oder Lichtschranke) eingeleitet wurde.
- Der mittlere Pfeil zeigt an, dass sich das Tor in der Pausenzeit befindet. Blinkt er, bedeutet dies, dass die Zeitnahme für die automatische Schließfunktion aktiviert wurde.
- Der untere Pfeil leuchtet auf, wenn sich das Tor in der Schließphase befindet. Blinkt er, bedeutet dies, dass die Schließphase durch eine Sicherheitsvorrichtung (Sicherheitsleiste oder Lichtschranke) eingeleitet wurde.

VERWENDUNG DER TASTEN DOWN MENU UND UP ZUM PROGRAMMIEREN

Die Programmierung der Funktionen und Zeiten der Steuerung erfolgt in einem entsprechenden Konfigurationsmenü. Zu dem hat man durch die Tasten **DOWN**, **MENU** und **UP** unterhalb des Displays Zugang. In ihm kann man sich durch das betätigen der Tasten bewegen.



Zum Aktivieren des Programmiermodus während der Anzeige des Steuerpults am Display hält man die Taste **MENU** Solange gedrückt, bis am Display **def** angezeigt wird.

Das Konfigurationsmenü besteht aus einer Liste von konfigurierbaren Optionen. Das am Display angezeigte Zeichen zeigt die augenblicklich gewählte Option an. Durch Drücken der Taste **DOWN** geht man zur nächsten Option über und durch Drücken der Taste **UP** kehrt man zur vorangehenden Option zurück. Durch Drücken der Taste **MENU** wird der aktuelle Wert der gewählten Option angezeigt, den man eventuell verändern will. Die letzte Option Menüs (**FinE**) ermöglicht es, die vorgenommenen Änderungen zu speichern und zur Normalfunktion der Steuerung zurückzukehren. Um nicht die eingegebene Speicherung zu verlieren, muss man den Programmiermodus über diese vorgegebene Menüoption verlassen.

ACHTUNG: wenn man länger als eine Minute lang keine Betätigung vornimmt, verlässt die Steuerung automatisch den Programmiermodus ohne die vorgenommenen Änderungen zu speichern. Sie müssen die Programmierarbeit wiederholen.

Durch Drücken der Taste **DOWN** laufen die Menüoptionen schnell über das Display bis die Option **FinE** erreicht wird. Analog laufen durch Drücken der Taste **UP** die Optionen schnell wieder rückwärts bis die Option **def** erreicht wird. Auf diese Weise kann man schnell den Anfang oder das Ende der Menü-Liste erreichen.

Es stehen drei Arten zur Konfiguration von Menüs zur Verfügung:

- Funktionsmenü
- Zeitmenü
- Wertemenü

Einstellungen im Funktionsmenü

Das Funktionsmenü ermöglicht die Wahl einer Funktion in einer Gruppe möglicher Optionen. Wenn man ein Funktionsmenü aufruft, wird die augenblicklich aktive Option angezeigt; durch die Tasten DOWN und UP kann man die verfügbaren Optionen auf- und ablaufen lassen. Durch Drücken der Taste MENU wird die angezeigte Option aktiviert und man kehrt zum Ausgangspunkt der Einstellung zurück.

Einstellungen im Zeitmenü

Das Zeitmenü ermöglicht die Einstellung der Dauer einer Funktion. Wenn man das Zeitmenü aufruft, wird der augenblicklich eingestellte Wert angezeigt; der Anzeigemodus hängt vom eingestellten Wert ab:

- Zeiten unter einer Minute werden in folgendem Format angezeigt:



Jedes Drücken der Taste UP erhöht die eingestellte Zeit um eine halbe Sekunde; jedes Drücken der Taste Down verringert diese um eine halbe Sekunde.

- Zeiten zwischen 1 und 10 Minuten werden in folgendem Format angezeigt:



Jedes Drücken der Taste UP erhöht die eingestellte Zeit um eine 5 Sekunden; jedes Drücken der Taste Down verringert diese um 5 Sekunden.

- Zeiten über 10 Minuten werden in folgendem Format angezeigt:



Jedes Drücken der Taste UP erhöht die eingestellte Zeit um eine halbe Minute; jedes Drücken der Taste Down verringert diese um eine halbe Minute.

Durch Gedrückthalten der Taste UP kann man den Wert der eingestellten Zeit schnell bis zu dem für diese Option vorgesehenen Maximalwert erhöhen (verändern). Analog kann man durch das Gedrückthalten der Taste Down den Wert der eingestellten Zeit schnell bis zu dem für diese Option vorgesehenen Minimalwert von „0.0“ verringern. In einigen Fällen ist die Einstellungen des Werts 0 gleichbedeutend mit einer Deaktivierung der Funktion. Auf diese Weise wird anstatt des Werts 0.0“ no angezeigt. Durch Drücken der Taste MENU bestätigt man den angezeigten Wert und kehrt zum Ausgangspunkt der Einstellung zurück.

Einstellungen im Wertemenü

Diese sind analog denen des Zeitmenüs, der eingestellte Wert ist jedoch eine beliebige Zahl. Durch Gedrückthalten der Taste UP oder DOWN erhöht oder verringert sich der Wert langsam.

SCHNELLKONFIGURATION

In diesem Abschnitt wird eine Schnellprozedur zum Konfigurieren der Steuerung und zu deren augenblicklichen Aktivieren beschrieben. Es wird empfohlen, anfänglich diese Anleitungen zu befolgen, um schnell das korrekte Funktionieren der Steuerung, des Motors und des Zubehörs zu prüfen und später die Konfigurationen zu ändern, wenn irgendein Parameter nicht zufriedenstellend sein sollte. Hinsichtlich der Position der Optionen innerhalb des Menüs und der für jede Option verfügbaren Möglichkeiten siehe Abschnitt "Konfiguration der Steuerung".

1. Aufrufen einer Defaultkonfiguration (Option **def**). Für ein Flügelstor wählt man die Option **AntE**, für andere Konfigurationen (Schiebetor, Schwingtor, Sektionstor usw.) wählt man die Option **SCor**.

2. Im Fall eines Flügeltores mit nur einem Motor stellt man die Öffnungszeit **t.AP2** auf Null.
3. Wenn am Tor keine elektrische Schlossverriegelung eingebaut ist, muss man die Werte **t.Ser**, **t.ASE** und **t.CvE** auf Null stellen.
4. Bitte die Optionen **StoP**, **Fot1**, **Fot2**, **CoS1**, **CoS2** und **FC.En** auf der Grundlage der am Tor installierten Sicherungen (Ampere-Angabe) einstellen.
5. Selbstlernzyklus starten (Option **APPr**).

Obige Operation schließt das Programmieren mit der Speicherung der eingegebenen Daten ab. Sie kehren zum Ausgangspunkt der Einstellung zurück.

Selbstlernprozedur im Fall von 2 vorhandenen Motoren:

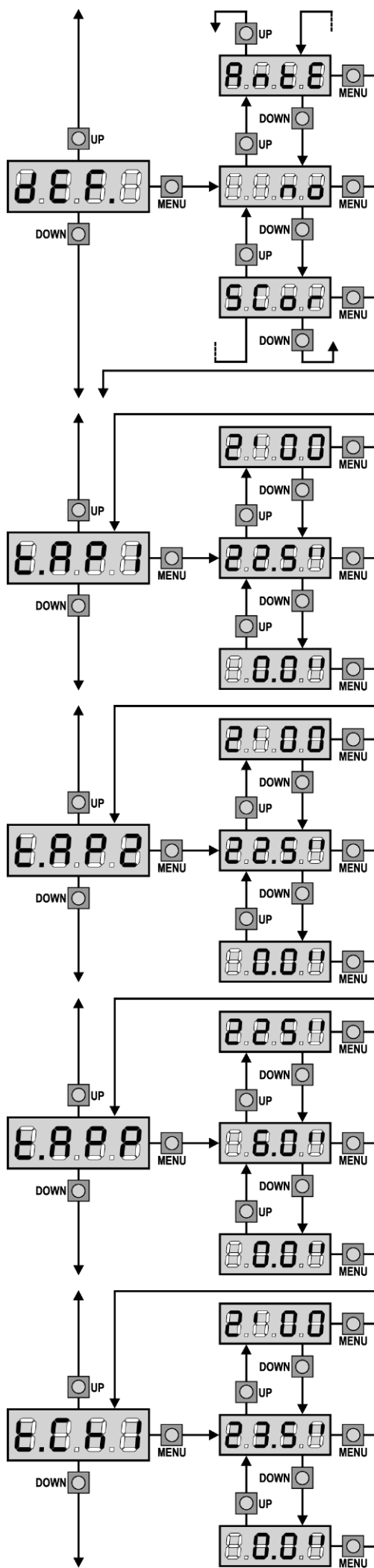
- Wenn die Endanschläge oder der Hindernissensor aktiviert wurden, werden die Torflügel zum Schließen bis zum Anschlag oder zum Erreichen des Schließendanschlags veranlasst. Sicherstellen, dass sich die Torflügel nicht überlagern/überschneiden.
- Wenn die Endanschläge oder der Hindernissensor NICHT aktiviert wurden, muss man sicherstellen, dass bei Start der Prozedur die Torflügel vollständig geschlossen sind.
- Die Torflügel werden zum Öffnen bis zum Anschlag oder zum Erreichen des Öffnungsendanschlags aktiviert.
- Wenn die Sensoren nicht aktiviert sind, oder wenn man feststellt, dass diese der Steuerung nicht die Position anzeigen, muss man einen ersten START-Befehl geben, wenn der Torflügel 1 die maximale Öffnungsposition erreicht hat und einen zweiten START-Befehl, wenn der Torflügel 2 vollständig geöffnet ist.
- Die Torflügel werden zum Schließen bis zum Anschlag oder bis zum Erreichen der Schließendanschlags aktiviert.
- Wenn die Sensoren nicht aktiviert sind, oder wenn man feststellt, dass diese der Steuerung nicht die Position anzeigen, muss man einen ersten START-Befehl geben, wenn der Torflügel 2 die maximale Schließposition erreicht hat und einen zweiten START-Befehl, wenn der Torflügel 1 vollständig geschlossen ist.

Selbstlernprozedur bei nur einem Motor:

- Wenn die Endanschläge oder der Hindernissensor aktiviert wurden, wird der Torflügel zum Schließen bis zum Anschlag aktiviert oder zum Erreichen des Schließendanschlags.
- Wenn die Endanschläge oder der Hindernissensor NICHT aktiviert wurden, muss man sicherstellen, dass bei aktivierter Prozedur der Torflügel vollständig geschlossen ist.
- Der Torflügel wird zum Öffnen bis zum Anschlag oder zum Erreichen des Öffnungsendanschlags aktiviert.
- Wenn die Sensoren nicht aktiviert sind oder diese der Steuereinheit nicht die Position melden, muss man einen START-Befehl geben, wenn der Torflügel die maximale Öffnungsposition erreicht hat.
- Der Torflügel wird zum Schließen bis zum Anschlag oder zum Erreichen des Schließendanschlags aktiviert.
- Wenn die Sensoren nicht aktiviert wurden oder wenn diese der Steuerung nicht die Position melden, muss man einen START-Befehl geben, wenn der Torflügel die maximale Schließposition erreicht hat.

KONFIGURATION DER STEUERUNG

In vorliegendem Abschnitt werden die einzelnen Schritte der Konfigurationsprozedur aller Funktionsparameter der Steuereinheit **City1** beschrieben. Man kann eine vollständige Konfiguration der Steuerung durchführen, indem man alle Konfigurationsschritte ausführt oder man wählt nur einzelne Optionen von Interesse. In beiden Fällen ist es zum Aktivieren der neuen Konfiguration notwendig, die korrekte Prozedur des Verlassens mittels Option **FinE** durchzuführen. Die Steuerung **City1** verfügt über eine Selbstlernprozedur der Arbeitszeiten; es ist daher ratsam, anfänglich eine Standardkonfiguration (vorhergehender Abschnitt zu nutzen), die Selbstlernprozedur durchzuführen. Danach können dann die gewünschten Parameter an den betreffenden Stellen des Programms eingestellt werden.



Laden der Defaultwerte

Man kann den Wert aller Menüoptionen auf einen Standardwert (siehe zusammenfassende Tabelle am Ende) mit einem einzigen Befehl zurückstellen. Es stehen zwei Wertesets zur Verfügung:

- AntE** Werte, die für ein Doppelflügeltor mit Schloss geeignet sind.
- SCor** Werte, die für ein Schiebetor mit Einzelflügel ohne Schloss geeignet sind.

Nach dem Laden der Defaultwerte kann man die anderen Menüoptionen durchlaufen und einzeln jeden Parameter ändern. Durch das Verlassen des Defaultmenüs wird auto-matisch die erste nächste Option gewählt.

Öffnungszeit Torflügel 1

Beim Öffnen wird der Motor 1 über die Dauer der eingestellten Zeit aktiviert; die Steuerung kann das Öffnen vor dem Ablauf der Zeit unterbrechen, wenn ein Hindernis festgestellt wird oder der Endanschlag ausgelöst wird.

Öffnungszeit Torflügel 2

Beim Öffnen wird der Motor 2 über die Dauer der eingestellten Zeit aktiviert; die Steuerung kann das Öffnen vor dem Ablauf der Zeit unterbrechen, wenn ein Hindernis festgestellt wird oder der Endanschlag ausgelöst wird.

⚠ ACHTUNG: Wenn Motor 2 nicht angeschlossen wird, muss diese Zeit auf Null eingestellt werden; in diesem Fall vernachlässigt die Steuerung alle anderen Einstellungen hinsichtlich Motor 2 und die Phasenverschiebungszeiten der Torflügel.

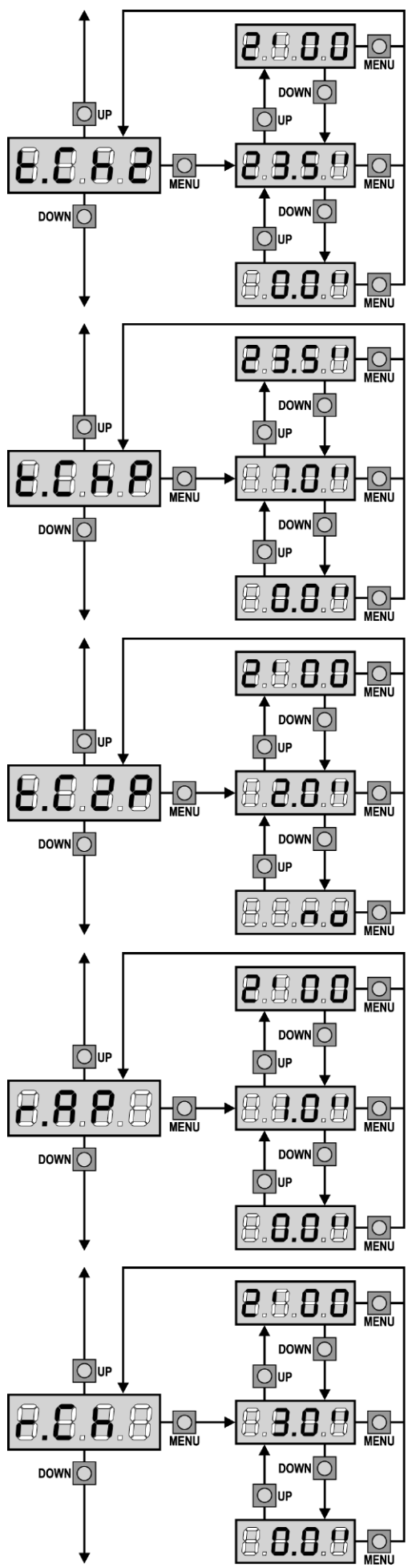
Zeit für partielle Öffnung (Fußgängerzugang)

Wenn der Befehl zum Start Fußgänger empfangen wird, öffnet die Steuerung nur den Torflügel 1 über eine kurze Zeit. Die maximal einstellbare Zeit ist **t.AP1**.

Schließzeit Torflügel 1

Beim Schließen wird Motor 1 für die Dauer der eingestellten Zeit aktiviert; die Steuerung kann das Öffnen vor Ablauf der Zeit unterbrechen, wenn ein Hindernis festgestellt oder der Endanschlag ausgelöst wird.

Zum Vermeiden eines vollständigen Schließens des Torflügels kann man eine längere Zeit als die des Öffnens **t.AP1** einstellen.



Schließzeit Torflügel 2

Beim Schließen wird Motor 2 für die Dauer der eingestellten Zeit aktiviert; die Steuerung kann das Öffnen vor Ablauf der Zeit unterbrechen, wenn ein Hindernis festgestellt oder der Endanschlag ausgelöst wird.

Zum Vermeiden eines vollständigen Schließens des Torflügels kann man eine längere Zeit als die des Öffnens **t.AP2** einstellen.

Zeit für partielles Schließen (Fußgängerzugang)

Im Fall einer partiellen Öffnung verwendet die Steuereinheit auch diese Zeit zum Schließen. Die maximal einstellbare Zeit ist **t.CH1**.

Zur Sicherstellung des vollständigen Schließens des Torflügels kann man eine längere Zeit als die des Öffnens **t.APP** einstellen.

Schließzeit fkt. des Torflügels 2 bei alleiniger Nutzung des Torflügel 1 (Fußgängerzugang)

Während des Fußgängerzulauf des Torflügels 1, könnte es passieren, dass der Torflügel 2 durch Wind oder das Eigengewicht des Torflügels bewegt wird. In diesem Fall könnte es passieren, dass Torflügel 1 an den Torflügel 2 anstößt und damit nicht perfekt geschlossen wird. Um das Problem zu vermeiden, muß während der letzten Sekunden der Torbewegung 1 eine kleine Kraftübertragung (Spannung) auf den Antrieb des Torflügels 2 ausgeübt (angelegt) werden.

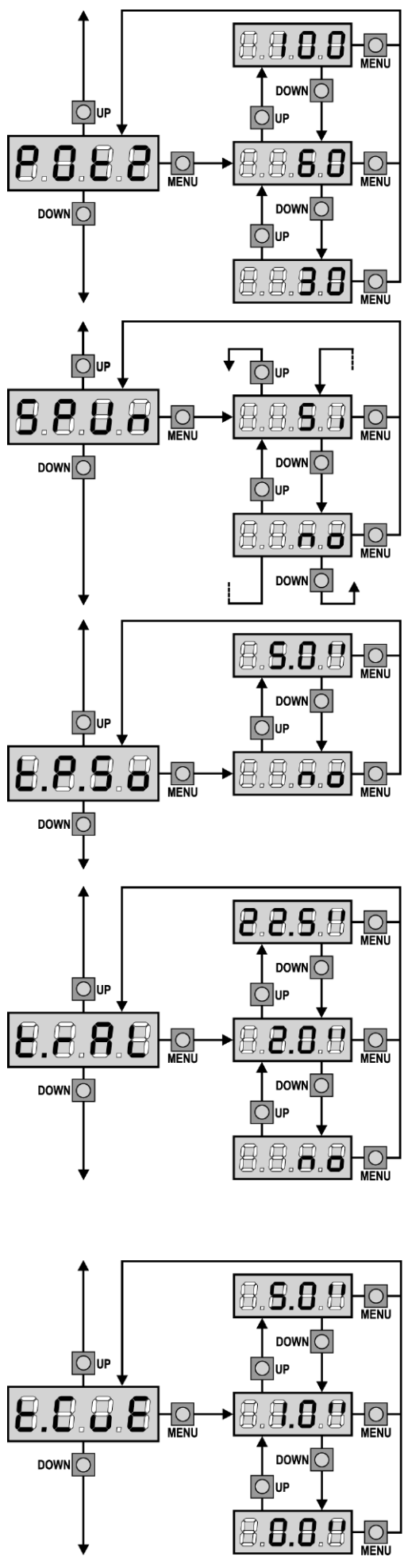
Verzögerung des Torflügels beim Öffnen

Beim Öffnen muss der Torflügel 1 seine Bewegung früher als Torflügel 2 beginnen, um zu vermeiden, dass die Torflügel in Kollision geraten. Das Öffnen von Torflügel 2 wird um die eingestellte Zeit verzögert.

Wenn die eingestellte Verzögerung des Flügels null ist, macht die Steuerung keine Kontrolle über die Zeiten der Flügel.

Verzögerung des Torflügels beim Schließen

Beim Schließen muss der Torflügel 1 seine Bewegung früher als Torflügel 2 beginnen, um zu vermeiden, dass die Torflügel in Kollision geraten. Das Schließen von Torflügel 1 wird um die eingestellte Zeit verzögert.



Leistung Motor 2

Diese Menüoption ermöglicht das Regulieren der Leistung von Motor 2. Der angezeigte Wert stellt den Prozentsatz der maximalen Motorleistung dar.

⚠️ ACHTUNG: Wenn man einen hydraulischen Motor verwendet, bitte den Wert auf 100 einstellen.

Anlauf

Wenn das Tor fest steht und im Begriff ist, sich zu bewegen, unterliegt es einer Anlaufsträgheit, folglich besteht im Fall besonders schwerer Torflügel das Risiko, dass letztere sich nicht oder sehr schwer in Bewegung setzen.

Wenn die Funktion **SPUn** (Anlauf) aktiviert wird, ignoriert die Steuerung für die ersten 2 Bewegungssekunden jedes Torflügels die Werte **Pot1** und **Pot2** und aktiviert die Motoren zu voller Leistung, um das Trägheitsmoment des Tores oder der Tore zu überwinden.

Softstart (verlangsamt)

Wenn diese Funktion aktiviert wurde, aktiviert die Steuerung während der ersten Sekunden der Bewegung jedes Torflügels die Motoren zu verlangsamer Geschwindigkeit, um einen sanfteren Start zu ermöglichen.

Verlangsamungszeit

Wenn diese Funktion aktiviert wird, aktiviert die Steuerung in den letzten Sekunden des Funktionierens jedes Torflügels die Motoren zu verlangsamer Geschwindigkeit, um einen harten Endanschlag zu vermeiden. Die maximal einstellbare Zeit ist **t.AP1**.

⚠️ ACHTUNG:

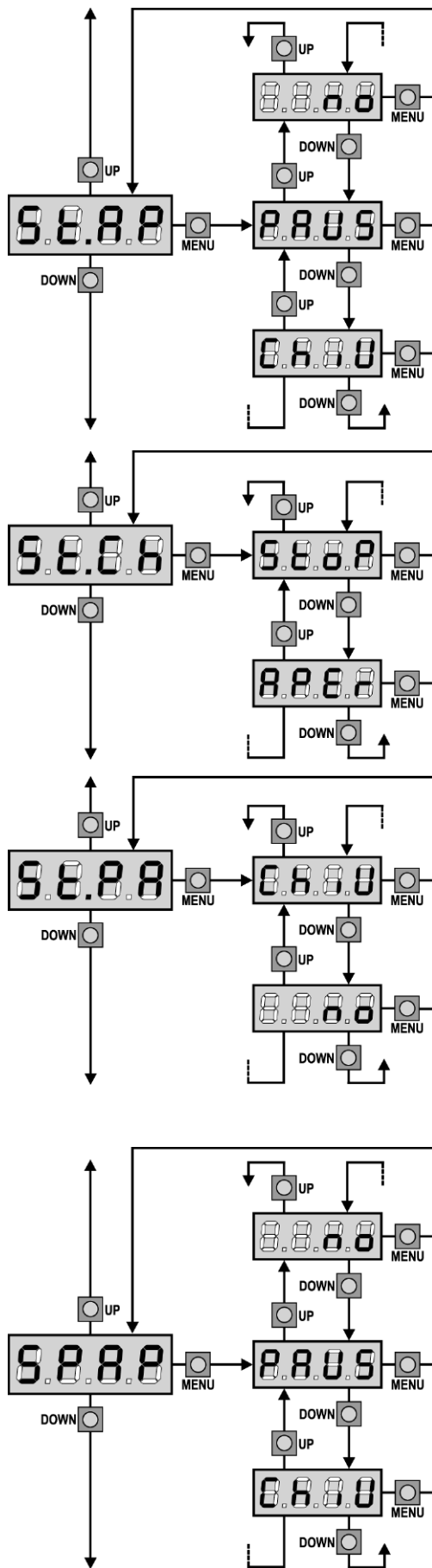
- Wenn man die Selbstlernfunktion NICHT verwendet, empfiehlt es sich, die Verzögerung zu deaktivieren, um die Öffnungs- und Schließzeiten zu messen und nach der Einstellung zu aktivieren; die Steuerung berücksichtigt automatisch die durch die Verlangsamung verursachte Zeitverlängerung.
- Wenn die Zeit des partiellen Öffnens **t.APP** kürzer als **t.AP1** ist, findet während des Fußgängerzyklus beim Öffnen keine Verlangsamung statt.

Zeit für ein schnelles Schließen nach der Verzögerung

Sollte eine von 0 verschiedene Verzögerungszeit eingestellt werden, ist es möglich, dass die Geschwindigkeit des Tores nicht ausreicht, um beim Schließen des Tores das Schloss einzuklinken.

Wenn diese Funktion aktiviert ist, aktiviert die Steuerung nach dem Ende der Verzögerungsphase das Schließen bei Normalgeschwindigkeit (ohne Verzögerung) in der eingestellten Zeit und aktiviert dann das Öffnen für einen Bruchteil einer Sekunde, um zu vermeiden, dass der Motor belastet bleibt.

⚠️ ACHTUNG: Wenn das Tor nicht über ein Elektroschloss verfügt, den Wert 0 einstellen.



Start während dem Öffnen

Diese Menüoption ermöglicht es, das Verhalten der Steuerung festzulegen, wenn während der Öffnungsphase ein Startbefehl erteilt wird.

- PAUS** Das Tor stoppt und geht in Pausenstellung.
- ChiU** Das Tor beginnt auf der Stelle mit dem Schließvorgang
- no** Das Tor setzt den Öffnungsprozess fort (der Befehl wird ignoriert).

Zum Einstellen der „Schritt für Schritt“-Funktionslogik wählt man die Option **PAUS**.
 Zum Einstellen der „immer öffnen“-Funktionslogik wählt man die Option **no**.

Start während dem Schließen

Diese Menüoption ermöglicht es, das Verhalten der Steuerung festzulegen, wenn während der Schließphase ein Startbefehl erteilt wird.

- StoP** Das Tor stoppt und der Zyklus wird als beendet betrachtet.
- APeR** Das Tor öffnet sich wieder.

Zum Einstellen der „Schritt für Schritt“-Funktionslogik wählt man die Option **StoP**.
 Zum Einstellen der „immer öffnen“-Funktionslogik wählt man die Option **APeR**.

Start während der Pause

Diese Menüoption ermöglicht es, das Verhalten der Steuerung festzulegen, wenn während der Pausenphase ein Startbefehl erteilt wird.

- ChiU** Das Tor beginnt sich wieder zu schließen.
- no** Der Befehl wird ignoriert.

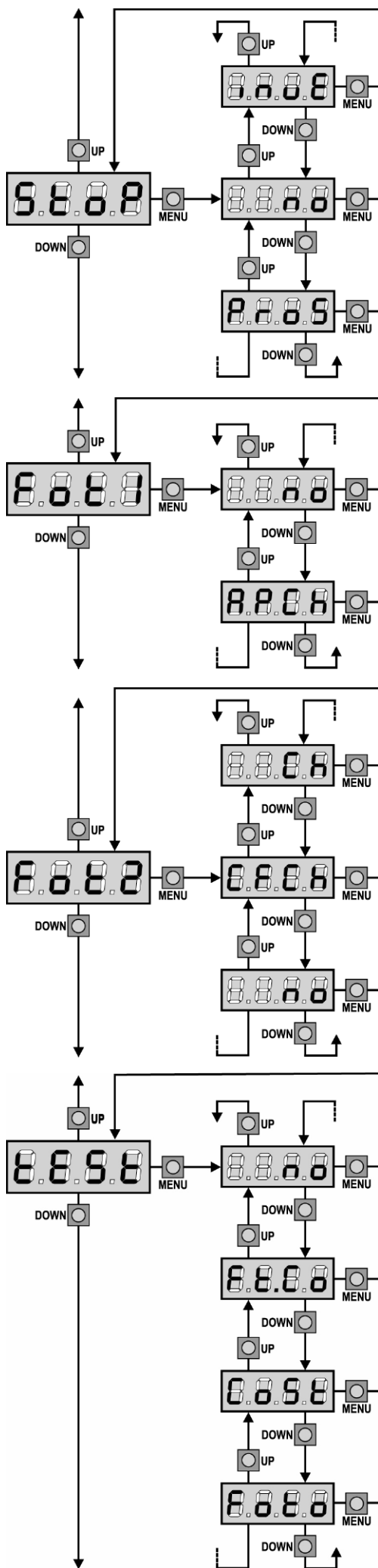
Zum Einstellen der „Schritt für Schritt“-Funktionslogik wählt man die Option **ChiU**.
 Zum Einstellen der „immer öffnen“-Funktionslogik wählt man die Option **no**.
 Unabhängig von der gewählten Option bewirkt der Start-Befehl das Wiederschließen des Tores, wenn dieses mit einem Stop-Befehl blockiert oder das automatische Wiederschließen nicht aktiviert wurde.

Start Fußgängerzugang (bei einseitiger / partieller Öffnung)

Dieses Menü ermöglicht es, das Verhalten der Steuereinheit festzulegen, wenn ein Start-Pedonale-Befehl während der Phase der partiellen Öffnung empfangen wird.

- PAUS** Das Tor stoppt und geht in Pause.
- ChiU** Das Tor beginnt auf der Stelle sich wieder zu schließen.
- no** Das Tor öffnet sich weiter (der Befehl wird ignoriert).

⚠ ACHTUNG: Immer, wenn während der partiellen (einseitigen) Öffnung ein Start-Befehl erteilt wird, erfolgt die vollständige Öffnung beider Torflügel; der Start Fußgänger-Befehl wird während der vollständigen Öffnung stets ignoriert.



Eingang Stop

Mithilfe dieses Menüs können die Funktionen festgelegt werden, die dem Befehl STOP zugeordnet werden sollen.

- no** Der Eingang STOP ist gesperrt.
- ProS** Der Befehl STOP hält das Tor an, beim nächsten Befehl START nimmt das Tor die Bewegung in der gleichen Richtung wieder auf.
- invE** Der Befehl STOP hält das Tor an, beim nächsten Befehl START nimmt das Tor die Bewegung in der entgegengesetzten Richtung auf.

Der STOP-Parameter bestimmt auch die Richtung der Torbewegung nach einem START-Befehl (das Tor ist stillstehend nach dem Einsatz der Schutzleisten oder des Hindernissensors). Wenn man „NO“ („nein“) einstellt, lässt der START-Befehl das Tor in die gleiche Richtung sich bewegen.

⚠ ACHTUNG: Während der Pause stoppt der STOP-Befehl die Zählung der Pausenzeit, der nachfolgende START-Befehl schließt das Tor wieder.

Eingang Foto 1

Diese Menüoption ermöglicht es, den Eingang für die Fotozellen Typ 1 zu aktivieren, d.h. Aktivierung beim Öffnen und Schließen (siehe Abschnitt Installation).

- no** Eingang deaktiviert (die Steuerung ignoriert diesen). Es ist keine Überbrückung mit dem Gemeinsamen notwendig.
- AP:CH** Eingang aktiviert.

Eingang Foto 2

Diese Menüoption ermöglicht es, den Eingang für die Fotozellen Typ 2 zu aktivieren, die beim Öffnen und Schließen nicht aktiv sind (siehe Abschnitt Installation).

- no** Eingang deaktiviert (die Steuerung ignoriert diesen). Es ist keine Überbrückung mit dem Gemeinsamen notwendig.
- CF:CH** Eingang auch bei stehendem Tor aktiv: das Öffnungsmanöver beginnt nicht, wenn die Fotozelle unterbrochen ist.
- CH** Eingang nur beim Schließen aktiviert.
Achtung: wenn man diese Option wählt, muss man den Test der Fotozellen deaktivieren.

Test der Sicherheitsvorrichtungen

Um dem Nutzer eine noch höhere Sicherheit zu garantieren, führt die Zentrale vor jedem normalen Arbeitszyklus einen Funktionstest der Sicherheitsvorrichtungen durch. Werden keine Anomalien registriert, wird der Arbeitszyklus ausgelöst. Andernfalls bewegt sich das Tor nicht und die Warnleuchte schaltet sich für 5 Sekunden ein. Die Durchführung des Tests beansprucht weniger als eine Sekunde.

- no** Funktion nicht aktiv
- Foto** Test aktiviert nur für die Photozellen
- CoSt** Test aktiviert nur für die Sicherheitskontaktleisten
- Ft.Co** Test aktiviert obwohl für die Photozellen als auch für die Sicherheitskontaktleisten

⚠ ACHTUNG: Die Funktion „TEST“ der Sicherheitsvorrichtungen sollte aktiv sein, um eine höhere Sicherheit zu gewährleisten.

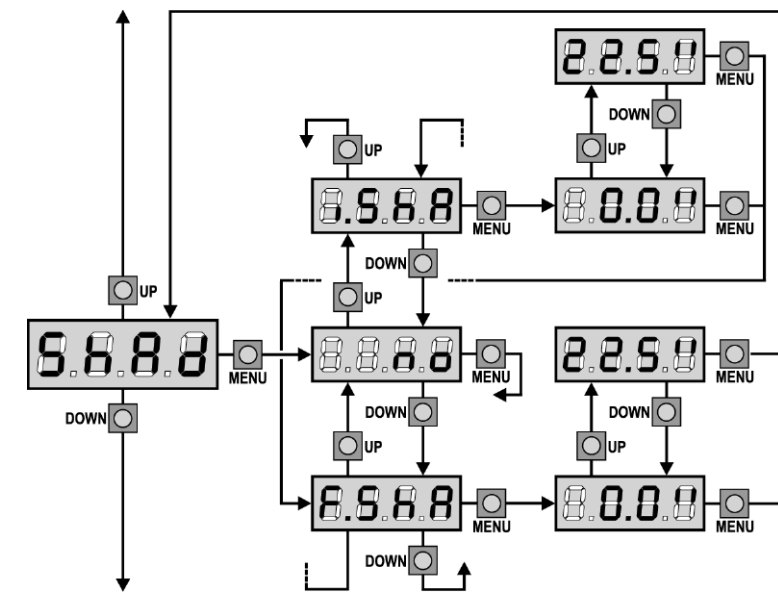
⚠ ACHTUNG: für den Test der Sicherheitskontaktleisten braucht man die Installation einer Steuerung, die für diese Funktion anfällig ist.

Schattenzone der Fotozelle 2

Bei einigen Installationen kann es vorkommen, dass sich der Torflügel vor die Fotozelle schiebt und so deren Radius durchbricht. In diesem Fall kann das Tor den Schließzyklus nicht beenden. Mithilfe dieser Funktion kann die Fotozelle zeitweilig deaktiviert werden, damit der Flügel vorübergleiten kann. Es können ausschließlich die Fotozellen des Typs 2 deaktiviert werden, d.h. die Funktion ist nur im Schließmodus aktiv. Die vom Flügel mit deaktivierten Fotozellen zurückgelegte Strecke wird in Sekunden gemessen, und zwar von der maximalen Öffnung zu Beginn der Schließphase des Flügels 1 ausgehend.

Um die Grenzwerte der Schattenzone einzustellen, gehen Sie folgendermaßen vor:

- Öffnen Sie das Tor bei deaktivierter Funktion vollständig, leiten Sie daraufhin die Schließphase ein und messen Sie, nach wie vielen Sekunden die Fotozelle eingreift.



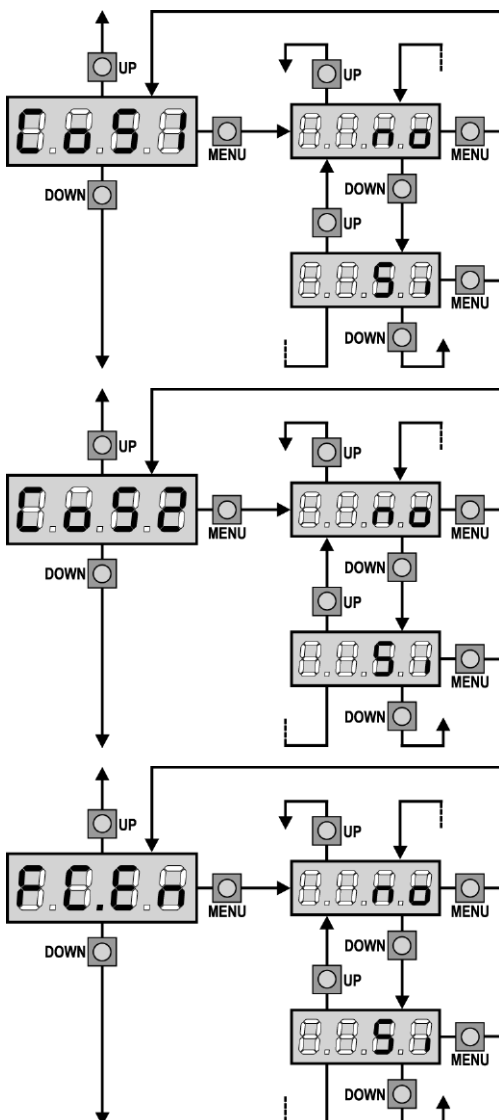
- Geben Sie im Menü **i.ShA** eine etwas niedrigere Zeit und im Menü **F.ShA** eine etwas höhere Zeit ein.
- Für den zwischen **i.ShA** und **F.ShA** liegenden Zeitraum bleiben die Fotozellen (FOTO2) während der Schließphase deaktiviert.

⚠ ACHTUNG: Die Funktion ist nur aktiv, wenn die Endanschläge montiert und freigegeben sind und die Funktion **START WÄHREND DER ÖFFNUNGSPHASE** deaktiviert ist.

⚠ ACHTUNG: Eine unbedachte Verwendung dieser Funktion kann die Gebrauchssicherheit des Tors beeinträchtigen.

V2 empfiehlt:

- diese Funktion nur dann in Anspruch zu nehmen, wenn sich das Vorübergleiten des Flügels an der Fotozelle als unerlässlich erweist.
- Halten Sie die Grenzwerte der Schattenzone, soweit es die zur Kompensierung möglicher Geschwindigkeitsunterschiede des Flügels erforderlichen Toleranzen zulassen, so nah beieinander wie möglich.



Eingang Kontaktleiste Typ 1

Diese Menüoption ermöglicht es, den Eingang für die Kontaktleiste Typ 1 zu aktivieren, die fest installiert sind (siehe Abschnitt Installation).

- no** Eingang deaktiviert (die Steuerung ignoriert diesen). Es ist keine Überbrückung mit dem Gemeinsamen notwendig.
- Si** Eingang aktiviert.

Eingang Kontaktleiste Typ 2

Diese Menüoption ermöglicht es, den Eingang für die Kontaktleiste Typ 2 zu aktivieren, die beweglich angebracht sind (siehe Abschnitt Installation).

- no** Eingang deaktiviert (die Steuerung ignoriert diesen). Es ist keine Überbrückung mit dem Gemeinsamen notwendig.
- Si** Eingang aktiviert.

Eingänge Endanschläge

Die Zentrale **City1** gestattet den Anschluss vier mechanischer Endanschläge (NC-Kontakt), welche durch die Flügelbewegung aktiviert werden und der Zentrale melden, dass jeder Flügel vollständig geöffnet bzw. geschlossen ist.

- no** Die Eingänge der Endanschläge sind inaktiv.
- Si** Die Eingänge der Endanschläge sind aktiv.

ABLESEN DES ZYKLUSZÄHLERS

Die Steuerung **City1** zählt die vollständig ausgeführten Öffnungszyklen des Tores und zeigt nach einer voreingestellten Torbewegungsanzahl (Bewegungszyklen) die Notwendigkeit einer Wartung an.

Zwei Zähler sind verfügbar:

- Zähler, der nicht auf Null rückstellbar ist, der vollständigen Öffnungszyklen (Selektion "tot" der Option "Cont")
- Skalarzähler der Zyklen, die bis zur nächsten Wartung fehlen (Selektion "SErv" der Option "Cont"). Dieser zweite Zähler kann auf den gewünschten Wert programmiert werden.

Nebenstehendes Schema beschreibt die Prozedur des Ablesens des Zählers, des Ablesens der bis zur nächsten Wartung fehlenden Zyklen und des Programmierens der bis zum nächsten Wartung noch fehlenden Zyklen. (im Beispiel hat die Steuereinheit 12451 ausgeführt und es fehlen noch 1322 Zyklen bis zum nächsten Eingriff. Die sind dann zu programmieren.)

Bereich 1 dient dem Ablesen der Zählung der Gesamtzahl der vollständig durchgeführten Zyklen: mit den Tasten Up und Down kann man entweder Tausende oder Einheiten anzeigen.

Bereich 2 dient dem Ablesen der Zahl der bis zum nächsten Wartungseingriff fehlenden Zyklen: der Wert wird auf Hundert abgerundet.

Bereich 3 dient der Einstellung des o.g. Zählers: beim ersten Drücken der Taste Up oder Down wird der augenblickliche Wert des Zählers auf Tausend abgerundet, jedes weitere Drücken erhöht oder verringert die Einstellung um 1000 Einheiten. Die vorangehende Zählung wird dadurch gelöscht.

Anzeige der Notwendigkeit einer Wartung

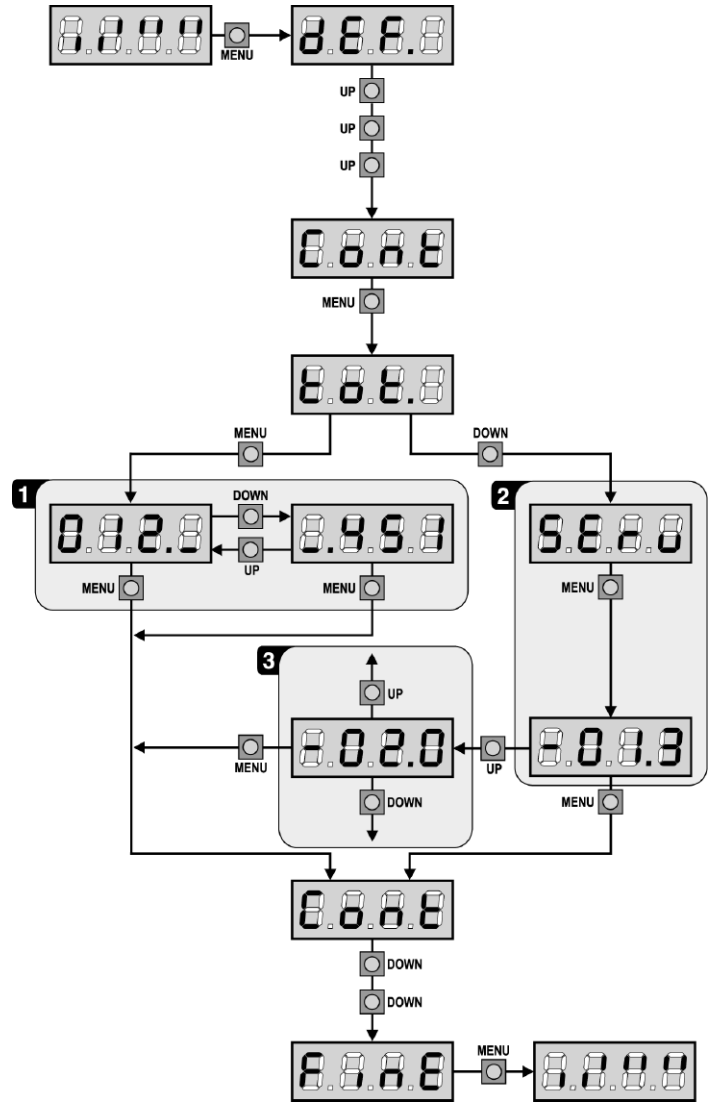
Wenn der Zähler, die bis zur nächsten Wartung fehlenden Zyklen abgearbeitet hat und bei Null ankommt, zeigt die Steuereinheit durch ein zusätzliches 5-sekündiges Vorblinken die Anforderung einer Wartung an.

⚠ ACHTUNG: Die Wartungsarbeiten dürfen ausschließlich nur von qualifiziertem Fachpersonal ausgeführt werden. Die Anzeige wird zu Beginn eines jeden Öffnungszyklus wiederholt bis der Installateur das Ablese- und Einstellmenü des Zählers aufruft, indem er eventuell die Anzahl der Zyklen programmiert, nach denen erneut eine Wartung angefordert werden soll. Wenn kein neuer Wert eingestellt wird (d.h. wenn der Zähler auf Null gelassen wird), wird die Anzeige der Wartungsanforderung deaktiviert und die Anzeige nicht mehr wiederholt.

FUNKTION DES HINDERNISSENSORS

Die Steuerung **City1** ist mit einem hochentwickelten System ausgestattet, das es erlaubt, festzustellen, ob die Bewegung eines Torflügels durch ein Hindernis behindert wird. Die Empfindlichkeit dieses Systems ist im Menü **Sens** einstellbar: Je höher der eingestellte Wert, desto schneller reagiert die Steuerung im Fall eines Hindernisses. Durch Einstellen des Werts auf 0 wird die Hinderniserkennung deaktiviert.

⚠ ACHTUNG: Wie hoch auch immer die Empfindlichkeit eingestellt wird, das System erkennt das Hindernis nur, wenn das Tor gestoppt wird. Es werden keine Hindernisse erkannt, die den Torflügel bremsen ohne diesen zu stoppen. Außerdem funktioniert das System nicht, wenn sich die Torflügel mit verzögerter Geschwindigkeit bewegen.



Das Verhalten der Steuerung im Fall einer Hinderniserkennung hängt von der Einstellung des Menüs **t.rAL** und vom Moment ab, in dem das Hindernis erkannt wird.

Verzögerung deaktiviert

Der Motor des Torflügels, an dem das Hindernis erkannt wurde, unterbricht seinen Antrieb und bewegt sich für den Bruchteil einer Sekunde in entgegengesetzte Richtung, um die Belastung der Zahnräder zu verringern.

Wenn das Menü **t.SEr** auf **no** eingestellt wurde (Tor ohne Elektroschloss) und das Hindernis in den letzten 3 Sekunden des Schließvorgangs erkannt wird, erfolgt keine Antriebsumkehr, um ein unvollständiges Schließen des Tors zu vermeiden.

Verzögerung aktiviert

Die Erkennung erfolgt nur, wenn der Torflügel, der auf das Hindernis trifft, sich mit Normalgeschwindigkeit bewegt. Beide Torflügel stoppen und werden 3 Sekunden lang in die entgegengesetzte Richtung bewegt, um sich vom Hindernis abzusetzen. Beim nächsten Start-Befehl wird die Bewegung in der anfänglichen Richtung fortgesetzt. Wenn bereits die Verzögerung begonnen hat, wird das Hindernis nicht erkannt; diese Situation ist nicht gefährlich, da der Motor bei verlangsamer Bewegung gegen das Hindernis mit stark verringerter Kraft drückt.

FUNKTIONSTÖRUNGEN

In vorliegendem Abschnitt werden einige Funktionsstörungen, deren Ursache und die mögliche Behebung beschrieben.

Die LED MAINS schaltet sich nicht ein

Dies bedeutet, dass an der Leiterplatte der Steuerung **City1** keine Stromversorgung anliegt.

1. Vor einem Eingriff in die Steuerung, den vor der Stromversorgung eingebauten Trennschalter vom Strom trennen und die Zueitung von den Versorgungsklemmen entfernen.
2. Sich vergewissern, dass im vorhandenen Stromnetz keine der Steuerung vorgeschaltete Spannungsversorgung unterbrochen ist.
3. Kontrollieren, ob die Sicherung F1 durchgebrannt ist. In diesem Fall sie durch eine gleichwertige (gleiche Spg. Und Stromwerte) ersetzen.

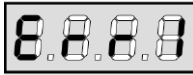
Die LED OVERLOAD ist eingeschaltet

Es bedeutet, dass eine Überlastung der Versorgung des Zubehörs vorliegt.

1. Den ausziehbaren Teil mit den Klemmen von 12 bis 21 entfernen. Die LED OVERLOAD schaltet sich aus.
2. Die Ursache der Überlastung beseitigen.
3. Den ausziehbaren Teil der Klemmleiste wieder einsetzen und prüfen, ob die LED sich nun wieder einschaltet.

Fehler 1

Bei Verlassen des Programmiermodus erscheint am Display folgender Text:



Es bedeutet, dass es unmöglich ist, die geänderten Daten zu speichern. Diese Funktionsstörung ist vom Installateur nicht behebbar. Die Steuerung muss an V2 bzw. dem Vertragspartner zur Reparatur gesendet werden.

Fehler 2

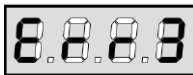
Wenn ein Start-Befehl erteilt wird, öffnet sich das Tor nicht und am Display erscheint folgender Text:



Es bedeutet, dass der Test der triac nicht bestanden wurde. Vor dem Einsenden zur Reparatur an V2 bzw. dem Vertragspartner vergewissern Sie sich, dass die Motoren bei einem Test korrekt angeschlossen sind. Wenn Motor 2 nicht angeschlossen ist, sich vergewissern Sie sich, dass die Menüoption t.AP2 auf 0.0" gestellt ist.

Fehler 3

Wenn ein Start-Befehl erteilt wird, öffnet sich das Tor nicht und am Display erscheint folgender Text:



Es bedeutet, dass der Test der Fotozellen nicht bestanden wurde.

1. Vergewissern Sie sich, dass kein Hindernis den Lichtstrahl der Fotozellen in dem Moment unterbrochen hat, in dem der Start-Befehl erteilt wurde.
2. Vergewissern Sie sich, dass die vom Menü aktivierten Fotozellen tatsächlich installiert wurden.
3. Bei Verwendung von Fotozellen Typ 2 sich bitte vergewissern, dass die Menüoption Fot2 auf CF.CH gestellt ist.
4. Sich auch vergewissern, dass die Fotozellen mit Strom versorgt werden und funktionieren: durch Unterbrechen des Lichtstrahls muss man das Umschalten des Relais hören können.

Fehler 4

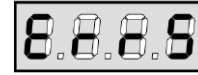
Nach wenigen Öffnungszentimetern, stoppt das Tor und auf dem Display lautet die Anschrift:



Das meint, dass der Endschalter während der Schließung nicht korrekt funktioniert hat. Versichern Sie sich, dass die Endschalter korrekt verbunden sind und dass das Tor während der Öffnung die Aktivierung des Endschalters ermöglicht.

Fehler 5

Nach einem Startbefehl öffnet das Tor nicht und auf dem Display lautet die Aufschrift:

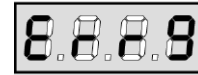


Das meint, dass der Test der Sicherheitskontakteleiten gescheitert ist: versichern Sie sich, dass die Steuerung der Sicherheitskontakteleiten fehlerfrei verbunden und funktionierend ist.

Versichern Sie sich, dass die zugelassene Sicherheitskontakteleiten tatsächlich installiert sind.

Fehler 9

Man versucht, die Einstellungen der Steuerung zu ändern und am Display erscheint folgender Text:



Es bedeutet, dass die Programmierung mit dem Programmiersperrschlüssel blockiert wurde (Code CL1). Man muss den Schlüssel in den speziellen Verbinder OPTIONS einstecken, bevor man mit der Änderung der Einstellungen fortfahren kann.

Verlängertes Vorabblinken

Wenn ein Start-Befehl erteilt wird, schaltet sich die Blinkvorrichtung sofort ein, das Tor öffnet sich aber nur mit Verspätung. Das bedeutet, die eingestellte Zählung der Zyklen ist abgelaufen und die Steuereinheit benötigt einen Wartungseingriff.

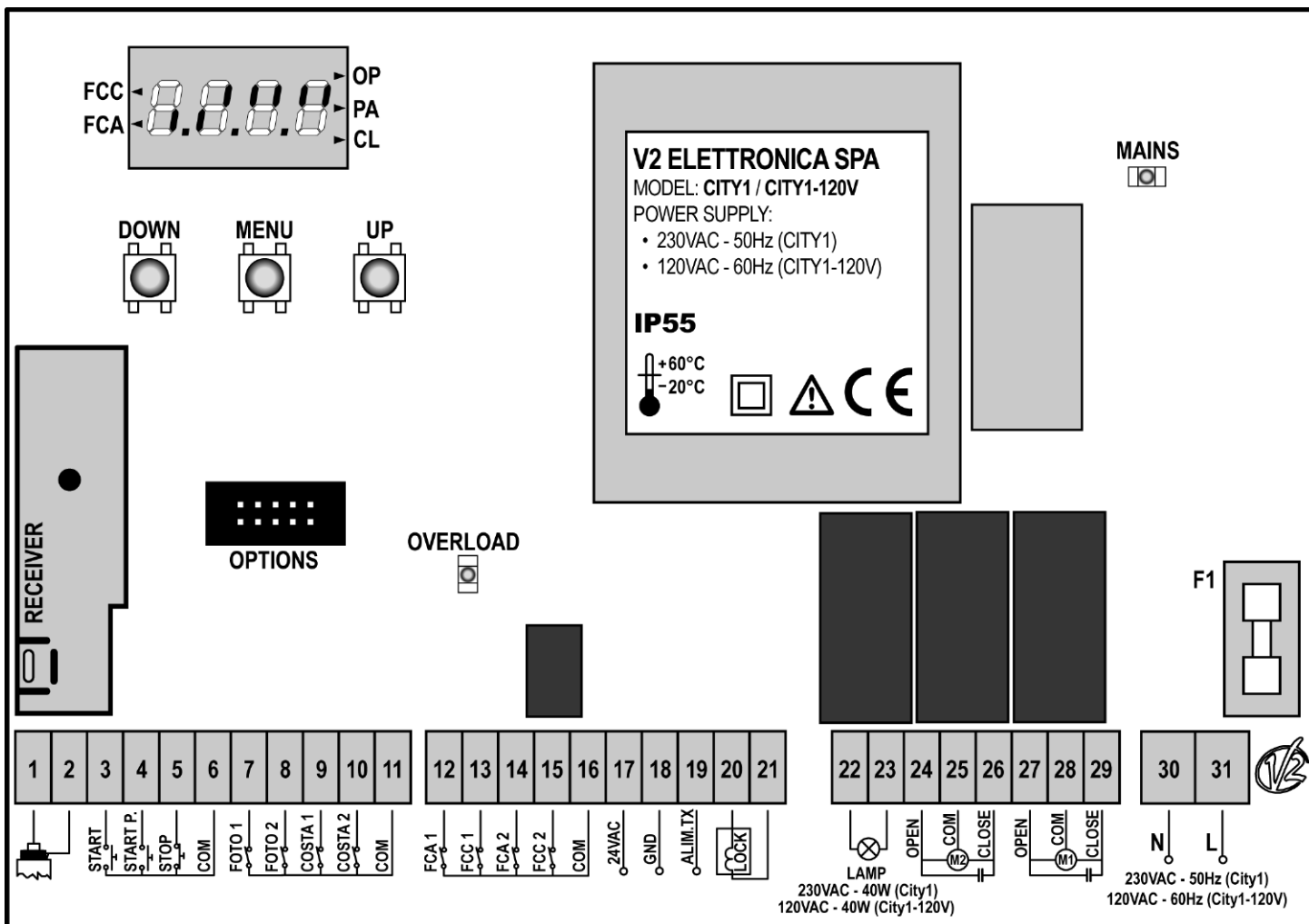
FUNKTIONSÜBERSICHT CITY1

DISPLAY	DATEN	BESCHREIBUNG	DEFAULT SCor	DEFAULT AntE	MEMO DATEN
dEF.	no	Die V2 Standarddaten werden nicht geladen	no	no	
	SCor	Werte, die für ein Doppelflügeltor mit Schloss geeignet sind			
	AntE	Werte, die für ein Schiebetor mit Einzelflügel ohne Schloss geeignet sind			
t.AP1	0.0" ÷ 2.0'	Öffnungszeit Torflügel 1	22.5"	22.5"	
t.AP2	0.0" ÷ 2.0'	Öffnungszeit Torflügel 2	0.0"	22.5"	
t.APP	0.0" ÷ t.AP1	Zeit für partielle Öffnung (Fußgängerzugang)	6.0"	6.0"	
t.Ch1	0.0" ÷ 2.0'	Schließzeit Torflügel 1	23.5"	23.5"	
t.Ch2	0.0" ÷ 2.0'	Schließzeit Torflügel 2	0.0"	23.5"	
t.ChP	0.0" ÷ t.Ch1	Zeit für partielles Schließen (Fußgängerzugang)	7.0"	7.0"	
t.C2P	0.5" ÷ 2.0'	Schließzeit fkt. des Torflügels 2 bei alleiniger Nutzung des Torflügel 1	no	2.0"	
	no	- Funktion deaktiviert			
r.AP	0.0" ÷ 2.0'	Verzögerung des Torflügels beim Öffnen	1.0"	1.0"	
r.Ch	0.0" ÷ 2.0'	Verzögerung des Torflügels beim Schließen	3.0"	3.0"	
t.SEr	0.5" ÷ 3.0"	Schlossverriegelungszeit	no	2.0"	
	no	- Das Schloss wird nicht aktiviert (entspricht dem Wert 0)			
t.ASE	0.0" ÷ 2.0'	Zeitverzögerung Schloss	0.0"	1.0"	
t.inv	0.5" ÷ 3.0"	Rückstoßzeit	no	no	
	no	- Widerstoß deaktiviert (entspricht dem Wert 0)			
t.PrE	0.5" ÷ 2.0'	Vorabblinkzeit	1.0"	1.0"	
	no	- Vorblinken deaktiviert (entspricht dem Wert 0)			
Pot1	30 ÷ 100%	Leistung Motor 1	60	60	
Pot2	30 ÷ 100%	Leistung Motor 2	-	60	
SPUn	no/Si	Anlauf	no	Si	
t.PSo	0.5" ÷ 3.0"	Softstart (verlangsamt)	1.5"	no	
	no	- Funktion deaktiviert			
t.raL	0.5" ÷ 22.5"	Verlangsamungszeit	2.0"	2.0"	
	no	- Verlangsamungsfunktion deaktiviert			
t.CVE	0.0" ÷ 3.0"	Zeit für ein schnelles Schließen nach der Verzögerung	0.0"	1.0"	
St.AP		Start während dem Öffnen	PAUS	PAUS	
	no	- Das Tor setzt den Öffnungsprozess fort (der Befehl wird ignoriert)			
	ChiU	- Das Tor beginnt auf der Stelle mit dem Schließvorgang			
	PAUS	- Das Tor stoppt und geht in Pausenstellung			
St.Ch		Start während dem Schließen	StoP	StoP	
	Stop	- Das Tor stoppt und der Zyklus wird als beendet betrachtet			
	APER	- Das Tor öffnet sich wieder			
St.PA		Start während der Pause	ChiU	ChiU	
	no	- Der Befehl START wird ignoriert			
	ChiU	- Das Tor beginnt sich wieder zu schließen			
SPAP		Start Fußgängerzugang (bei einseitiger / partieller Öffnung)	PAUS	PAUS	
	no	- Das Tor öffnet sich weiter (der Befehl wird ignoriert)			
	ChiU	- Das Tor beginnt auf der Stelle sich wieder zu schließen			
	PAUS	- Das Tor stoppt und geht in Pause			
Ch.AU		Automatisches Schließen	no	no	
	no	- Automatisches Wiederschließen nicht aktiv (entspricht Wert 0)			
	0.5" ÷ 20.0'	- Das Tor schließt sich wieder nach einer voreingestellten Zeit			

FUNKTIONSÜBERSICHT CITY1

DISPLAY	DATEN	BESCHREIBUNG	DEFAULT SCor	DEFAULT AntE	MEMO DATEN
Ch.tr		Schließen nach der Durchfahrt	no	no	
	no	- Schließen nach der Durchfahrt nicht aktiv			
	0.5" ÷ 20.0'	- Das Tor schließt sich nach Ablauf der eingestellten Zeit			
PA.tr	no/Si	Pause nach Durchgang / Durchfahrt	no	no	
LP.PA	no/Si	Blinkvorrichtung in Pause	no	no	
St.rt		Funktion der Start-Eingänge	StAn	StAn	
	no	- Die Starteingänge vom Klemmbrett sind deaktiviert			
	StAn	- Standardbetrieb			
	AP.CH	- Getrennte Öffnungs- und Schließbefehle			
	PrES	- Funktion Anwesenheit einer Person			
	oroL	- Timer-Funktion			
StoP		Eingang STOP	no	no	
	no	- Der Eingang ist gesperrt: Der Befehl STOP wird ignoriert			
	invE	- Der Befehl STOP hält das Tor an, beim nächsten Befehl START nimmt das Tor die Bewegung in der entgegengesetzten Richtung auf			
	ProS	- Der Befehl STOP hält das Tor an, beim nächsten Befehl START nimmt das Tor die Bewegung in der gleichen Richtung wieder auf			
Fot 1		Eingang FOTO 1	APCh	no	
	APCh	- Eingang aktiviert			
	no	- Eingang deaktiviert (die Steuerung ignoriert diesen)			
Fot 2		Eingang FOTO 2	CFCh	CHCh	
	CFCh	- Eingang auch bei stehendem Tor aktiv			
	no	- Eingang deaktiviert (die Steuerung ignoriert diesen)			
	Ch	- Eingang nur beim Schließen aktiviert			
tESt		Funktionstest der Fotozellen	no	no	
	no	- Funktion nicht aktiv			
	Foto	- Test aktiviert nur für die Photozellen			
	CoSt	- Test aktiviert nur für die Sicherheitskontaktleisten			
	Ft.Co	- Test aktiviert obwohl für die Photozellen als auch für die Sicherheitskontaktleisten			
ShAd		Schattenzone Fotozelle 2	no	no	
	no	- Funktion inaktiv			
	F.ShA	- Höhere Sperrzeit FOTO2			
	i.ShA	- Niedrigere Sperrzeit FOTO2			
CoS1	no/Si	Eingang Kontaktleiste typ 1	no	no	
CoS2	no/Si	Eingang Kontaktleiste typ 2	no	no	
FC.En	no/Si	Eingänge Endanschläge	Si	no	
t.inA	0 ÷ 8	Maximale Stillstandszeit des Tores	0	0	
ASM	0.5" ÷ 3.0"	Gleitschutz	0.5"	0.5"	
	no	- Funktion deaktiviert			
SEnS	0 ÷ 10	Hindernissensors	5		
Cont		Anzeige der Zähler	tot	5	
	tot.	- Gesamtanzahl der durchgeführten Zyklen (zeigt die Tausende oder die Einheiten an)		tot	
	Man	- Anzahl der Zyklen vor der nächsten Wartungsanforderung (auf Hundert abgerundete Zahl, einstellbar auf Schritte zu je Tausend; wenn auf 0 eingestellt wird, ist die Anforderung deaktiviert und no wird angezeigt)			
APPr		Automatisches Lernen der Betriebszeiten	no	no	
	no	- Funktion deaktiviert			
	Go	- Start des Selbstlernverfahrens			
FinE		Ende der Programmierung	no	no	
	no	- Programmiermenü nicht verlassen			
	Si	- Programmiermenü verlassen und Speichern der eingestellten Parameter			

ELEKTRISCHÄSVERBINDUNGSTABELLE



DEUTSCH

1	Zentrale Antenne
2	Entstörung Antenne
3	Öffnungsbefehl für die Anschlüsse der traditioneller Steuervorrichtungen mit NO-Kontakt
4	Öffnungsbefehl Fußgängerdurchgang für die Anschlüsse der traditioneller Steuervorrichtungen mit NO-Kontakt
5	Befehl STOP NC-Kontakt
6	Gemeinsames (-)
7	Fotozellen Typ 1. NC-Kontakt
8	Fotozellen Typ 2. NC-Kontakt
9	Kontaktleisten Typ 1 (fest). NC-Kontakt
10	Kontaktleisten Typ 2 (beweglich). NC-Kontakt
11	Gemeinsames (-)
12	Endanschlag beim Öffnen des Torflügels 1. NC-Kontakt
13	Endanschlag beim Schließen des Torflügels 1. NC-Kontakt
14	Endanschlag beim Öffnen des Torflügels 2. NC-Kontakt
15	Endanschlag beim Schließen des Torflügels 2. NC-Kontakt
16	Gemeinsames (-)
17 - 18	Versorgungsausgang 24 VAC für Fotozellen und anderes Zubehör
18 - 19	Versorgung TX Fotozellen für den Funktionstest

20 - 21	Elektroschloss 12VAC
22 - 23	Blinkvorrichtung 230VAC 40W (City1) / 120VAC 40W (City1-120V)
24	Öffnung Motor 2
25	Gemeinsames Motore 2
26	Schließen Motore 2
27	Öffnung Motor 1
28	Gemeinsames Motore 1
29	Schließen Motore 1
30	Nulleiter Versorgung 230VAC / 120VAC
31	Phase Versorgung 230VAC / 120VAC
F1	5A (City1) / 8A (City1-120V)
OPTIONS	Verbinder für extra Module
MAINS	Licht an wenn die Steuerung gespeist ist
OVERLOAD	Licht wenn es gibt ein Zubehöüberlast Speisung an
FCC	Die "◀" anzeigt den Entschalteraktivierung (Schließen)
FCA	Die "◀" anzeigt den Entschalteraktivierung (Offen)
OP	Öffnungsphase läuft
PA	Pause (Tor geöffnet)
CL	Schließphase läuft

TABELLE DER KABEL

Um die Steuerung zu verkabeln, beziehen Sie sich auf die folgende Tabelle:

VERBINDUNG	PASSENDER KABEL [MENGE DER LEITUNGEN X FLÄCHE]	PASSENDE KABELVERSCHRAUBUNG
NETZ	3 x 1.5 mm ²	PG9: für Kabel mit Außendurchmesser Ø von 5 bis 8 mm
ANTRIEB	4 x 1 mm ²	PG9: für Kabel mit Außendurchmesser Ø von 5 bis 8 mm
AUSSENANTENNE	ENTSTÖRTER KABEL „RG58“	PG9: für Kabel mit Außendurchmesser Ø von 5 bis 8 mm
BLINKLEUCHTE	2 x 1.5 mm ²	PG9: für Kabel mit Außendurchmesser Ø von 5 bis 8 mm
ELEKTROSCHLOSS	2 x 1.5 mm ²	PG9: für Kabel mit Außendurchmesser Ø von 5 bis 8 mm
WEITERE VERBINDUNGEN	MEHRPOLIGER KABEL n x 0.25 - 0.5 mm ² (n) abhängig von der Menge von Verbindungen	PG9: für Kabel mit Außendurchmesser Ø von 5 bis 8 mm PG11: für Kabel mit Außendurchmesser Ø von 7 bis 10.5 mm PG13.5: für Kabel mit Außendurchmesser Ø von 9 bis 12.5 mm



WICHTIG: um die Kabelverschraubung mit Durchmesser höher als „PG 9“ zu installieren, ist es nötig, das Perforationsloch der Plastikhülle zu erweitern. Als Alternativlösung ist es möglich, flexible Rohre mit Anschluss IP55 anstatt der Kabelverschraubung zu benutzen.



ÍNDICE

ADVERTENCIAS IMPORTANTES	98
CONFORMIDAD A LAS NORMATIVAS	98
CARACTERISTICAS TÉCNICAS	98
DESCRIPCION DEL CUADRO	98
INSTALACION	99
ALIMENTACION	99
MOTORES	99
LAMPARA DE SEÑALIZACION	99
CERRADURA	99
FOTOCELULAS	99
BANDAS DE SEGURIDAD	100
FINALES DE CARRERA	100
STOP	100
ENTRADAS DE ACTIVACION DEL CUADRO	101
RECEPTOR ENCHUFABLE	101
ANTENA EXTERNA	101
MODULOS OPCIONALES	102
PANEL DE CONTROL	102
UTILIZACION DE LAS TECLAS DOWN, MENU Y UP PARA LA PROGRAMACION	102
CONFIGURACION RAPIDA	103
CONFIGURACION DEL CUADRO	103
LECTURA DEL CONTADOR DE CICLOS	114
FUNCIONAMIENTO DEL DETECTOR DE OBSTÁCULOS	114
ANOMALIAS DE FUNCIONAMIENTO	115
TABLA DE FUNCIÓN City1	116
TABLA CONEXIONES ELECTRICAS	118
TABLA DE LOS CABLES	119

ADVERTENCIAS IMPORTANTES

Para cualquier problema técnico ponerse en contacto con el Servicio Clientes V2 al número **+39-0172.812411** activo de lunes a viernes, desde las 8:30 a las 12:30 y desde las 14:00 a las 18:00.

Si necesitan ser atendidos en CASTELLANO, pueden llamar al número **+34 935809091** de lunes a viernes, desde las 9:00 a las 13:30 y desde las 15:30 a las 19:00.

La V2 se reserva el derecho de aportar eventuales modificaciones al producto sin previo aviso; además, no se hace responsable de daños a personas o cosas debidos a un uso impropio o a una instalación errónea.

⚠ Antes de proceder en las instalación y la programación es aconsejable leer bien las instrucciones.

- Dicho manual es destinado exclusivamente a técnicos calificados en las instalaciones de automatismos.
- Ninguna de las informaciones contenidas en dicho manual puede ser de utilidad para el usuario final.
- Cualquiera operación de mantenimiento y programación tendrá que ser hecha para técnicos calificados en las instalaciones de automatismos.

LA AUTOMATIZACION DEBE SER REALIZADA EN CONFORMIDAD A LAS VIGENTES NORMATIVAS EUROPEAS:

EN 60204-1 (Seguridad de la maquinaria. Equipamiento eléctrico de las máquinas, partes 1: reglas generales).

EN 12445 (Seguridad en el uso de cierres automatizados, métodos de prueba)

EN 12453 (Seguridad en el uso de cierres automatizados, requisitos)

- El instalador debe proveer la instalación de un dispositivo (ej. interruptor magnetotérmico) que asegure el seccionamiento omnipolar del aparato de la red de alimentación. La normativa requiere una separación de los contactos de al menos 3 mm en cada polo (EN 60335-1).
- Una vez efectuada la conexión a los bornes, es necesario colocar unas bridas a los cables de tensión de red y a los de las conexiones de las partes externas (accesorios) respetivamente, en proximidad de la regleta. De esta forma, se evita, en el caso de una desconexión accidental de un cable, que las partes con tensión de red entren en contacto con las partes en baja tensión de seguridad.
- Para la conexión de tubos rígidos o flexibles y pasacables, utilizar manguitos conformes al grado de protección IP55 como la caja de plástico que contiene la placa.
- La instalación requiere competencias en el campo eléctrico y mecánico; debe ser realizada únicamente por personal cualificado en grado de expedir la declaración de conformidad en la instalación (Directiva máquinas 89/392 CEE, anexo IIA).
- Es obligatorio atenerse a las siguientes normas para cierres automatizados con paso de vehículos: EN 12453, EN 12445, EN 12978 y a las eventuales prescripciones nacionales.
- Incluso la instalación eléctrica antes de la automatización debe responder a las vigentes normativas y estar realizada correctamente.
- La regulación de la fuerza de empuje de la hoja debe medirse con un instrumento adecuado y regulada de acuerdo con los valores máximos admitidos por la normativa EN 12453.
- Aconsejamos utilizar un pulsador de emergencia e instalarlo en proximidad a la automatización (conectado a la entrada STOP de la placa de comando) de modo que sea posible el paro inmediato de la puerta en caso de peligro.
- Conectar el cable de tierra de los motores a la tierra de la red de alimentación.

CONFORMIDAD A LAS NORMATIVAS

V2 ELETTRONICA SPA declara que **City1** están conformes con los requisitos esenciales fijados por las Directivas: 93/68/EEC, 73/23/EEC. Han sido aplicadas las siguientes Normas técnicas para verificar la conformidad:

EN 60335-1	Seguridad Eléctrica
EN 55014-1, EN 55014-2 EN 61000-3-2, 61000-3-3	Compatibilidad Electromagnética

Racconigi, a 10/02/2004

El representante legal de V2 ELETTRONICA SPA

A. Livio Costamagna

CARACTERÍSTICAS TÉCNICAS

	City1	City1-120V
Alimentación	230VAC - 50Hz	120VAC - 60Hz
Carga máx motores	2 x 700W	2 x 500W
Ciclo de trabajo	40%	30%
Carga máx accesorios 24V	10W	10W
Temperatura de trabajo	-20 ÷ +60°C	-20 ÷ +60°C
Fusibles de protección	F1 = 5A	F1 = 8A
Dimensiones	295 x 230 x 100 mm	
Peso	1600g	
Grado de protección	IP55	

DESCRIPCION DEL CUADRO

El cuadro de maniobras digital **City1** es un innovador producto V2, que garantiza seguridad y fiabilidad para la automatización de cancelas de una o dos hojas.

La proyectación del **City1** se ha dirigido a la realización de un producto que se adapta a todas las exigencias, obteniendo un cuadro extremadamente versátil que satisface todos los requisitos necesarios para una instalación funcional y eficiente.

El **City1** está dotado de un display el cual permite, además de una fácil programación, la constante visualización del estado de las entradas; además la estructura con menús permite una simple programación de los tiempos de trabajo y de las lógicas de funcionamiento.

Respetando las normativas europeas en materia de seguridad eléctrica y compatibilidad electromagnética (EN 60335-1, EN 50081-1 y EN 50082-1), la **City1** se caracteriza por el completo aislamiento eléctrico del circuito en baja tensión (incluyendo los motores) de la tensión de red.

Otras características:

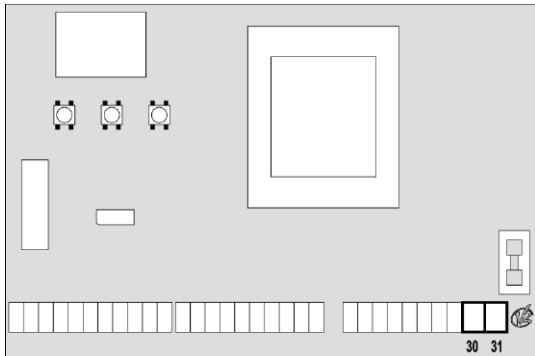
- Control automático para la conmutación de los relees sin chispas.
- Regulación de la potencia, mediante parcialización de la sinusoide, independiente en los dos motores.
- Detección de obstáculos mediante visualización de la tensión en los condensadores de arranque.
- Aprendizaje automático de los tiempos de trabajo.
- Posibilidad de funcionamiento con finales de carreras mecánicas conectados al cuadro o en serie al motor.
- Test de los dispositivos de seguridad (fotocélulas, bandas de seguridad y triac) antes de cada apertura.
- Desactivación de las entradas de las seguridades mediante el menú de programación: no es necesario puentear los bornes referentes a la seguridad no instalada, es suficiente deshabilitar la función en el menú correspondiente.
- Posibilidad de bloquear el teclado de programación del cuadro de maniobras mediante la llave electrónica opcional **CL1**.

INSTALACION

La instalación del cuadro, de los dispositivos de seguridad y de los accesorios tiene que hacerse con la alimentación desconectada.

ALIMENTACION

El cuadro tiene que ser alimentado por una línea eléctrica de 230V 50Hz (120V - 50/60Hz para el modelo **City1-120V**), protegido con interruptor diferencial conforme con las normativas de ley. Conectar los cables de alimentación a los bornes 30 y 31 del cuadro **City1**.



MOTORES

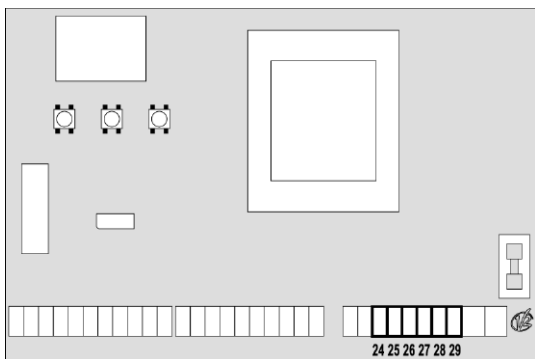
El cuadro **City1** puede comandar uno o dos motores asíncronos en corriente alterna. Si el cuadro tiene que comandar un solo motor, este tiene que ser conectado a los bornes correspondiente al motor 1.

Conectar los cables del motor 1 de la siguiente forma:

- Cable para la apertura al borne 27
- Cable para el cierre al borne 29
- Cable común al borne 28

Conectar los cables del motor 2 (si está presente) de la siguiente forma:

- Cable para la apertura al borne 24
- Cable para el cierre al borne 26
- Cable común al borne 25



CONTROL DEL CORRECTO ORDEN DE CIERRE DE LAS HOJAS

Si las hojas de la puerta se invierten durante la fase de cierre, es necesario conectar a los bornes del motor 1, el motor de la hoja que tiene que abrirse primera, y programar los retrasos de hoja (voces r.AP y r.Ch) de forma que se evite la colisión. Si el cuadro detecta una inversión de las hojas (la hoja 1 llega en cierre antes de la hoja 2), la puerta se abre ligeramente para permitir el cierre en el orden correcto.

Si las hojas de la puerta no se invierten (por ejemplo en una puerta corredera doble) programar a cero el retraso en apertura para deshabilitar el control del orden correcto en cierre.

⚠ ATENCION:

- En el caso de que ya no esté presente en su interior, es necesario instalar un condensador de arranque para cada motor; conectar el condensador de arranque para el motor 1 entre los bornes 27 y 29 y el condensador de arranque para el motor 2 (si está presente) entre los bornes 24 y 26.
- Si el motor 2 no está conectado programar el menú **tAP2** con el valor 0 (cero).

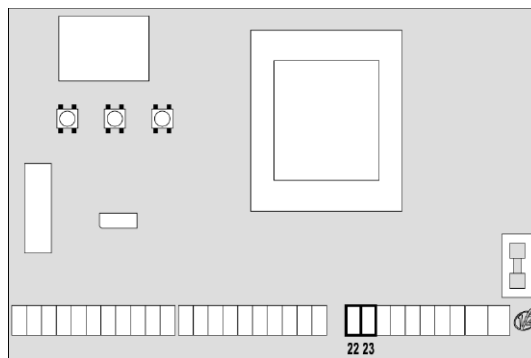
⚠ ATENCION (Uso del cuadro con motores hidráulicos):

- Si se utilizan motores hidráulicos las siguientes funciones podrían NO funcionar correctamente: Arranque suave, Paro Suave y Detector de obstáculos. En ese caso estas funciones tienen que estar desactivadas en el menú.
- Leer atentamente el procedimiento de autoaprendizaje de los tiempos de trabajo en el párrafo "CONFIGURACION RAPIDA", prestando particular atención a los puntos donde se describe el procedimiento a seguir en caso de Detector de obstáculos deshabilitado.

LAMPARA DE SEÑALIZACION

El cuadro **City1** prevé la utilización de una lámpara de señalización a 230V 40W (120V - 40W el modelo **City1-120V**) con intermitencia interna.

Conectar los cables de la lámpara de señalización entre los bornes 22 y 23 del cuadro.



FOTOCELULAS

Según el borne donde estén conectadas, el cuadro divide las fotocélulas en dos categorías:

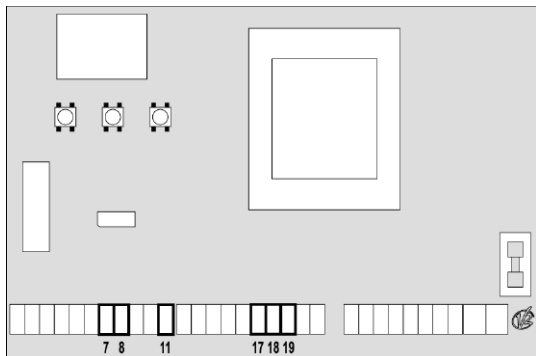
- **Fotocélulas del tipo 1:** se instalan en el lado interior de la puerta y se activan tanto en apertura como en cierre. En caso de intervención de las fotocélulas del tipo 1, el cuadro para las hojas: cuando estas dejan de intervenir el cuadro abre completamente la puerta.
- **Fotocélulas del tipo 2:** se instalan en el lado externo de la puerta y se activan solo durante el cierre. En caso de intervención de las fotocélulas del tipo 2, el cuadro vuelve a abrir inmediatamente la puerta, sin esperar que estas dejen de intervenir.

El cuadro **City1** tiene una salida de 24VAC para las fotocélulas y puede efectuar un test sobre su funcionamiento antes de empezar la apertura la puerta. Los bornes de alimentación para las fotocélulas están protegidos por un fusible electrónico que interrumpe la corriente en caso de sobrecarga o cortocircuito.

- Conectar los cables de alimentación de los emisores de las fotocélulas entre los bornes 19 y 18 del cuadro.
 - Conectar los cables de alimentación de los receptores de las fotocélulas entre los bornes 17 y 18 del cuadro.
 - Conectar la salida de los receptores de las fotocélulas del tipo 1 entre los bornes 7 y 11 del cuadro y la salida de los receptores de las fotocélulas del tipo 2 entre los bornes 8 y 11 del cuadro.
- Utilizar las salidas con contacto normalmente cerrado.

⚠ ATENCION:

- Si se instalan más parejas de fotocélulas del mismo tipo, sus salidas tienen que estar conectadas en serie.
- Si se instalan fotocélulas de espejo, la alimentación tiene que estar conectada entre los bornes 19 y 18 del cuadro para poder efectuar el test de funcionamiento.



BANDAS DE SEGURIDAD

Según el borne donde estén conectadas, el cuadro divide las bandas de seguridad en dos categorías:

- **Bandas del tipo 1 (fijas):** están instaladas en la pared o en otros obstáculos fijos donde las hojas de la puerta se pueden acercar durante la apertura. En caso de intervención de las bandas del tipo 1 durante la apertura de la puerta, el cuadro vuelve a cerrar las hojas durante 3 segundos, y se bloquea; en caso de intervención de las bandas del tipo 1 durante el cierre de la puerta, el cuadro se bloquea inmediatamente. La dirección de accionamiento de la puerta al siguiente comando de START o START PEATONAL depende del parámetro STOP (invierte o prosigue el movimiento). Si la entrada de STOP está deshabilitada, el comando reemprende el movimiento en la misma dirección.
- **Bandas del tipo 2 (en movimiento):** están instaladas en las extremidades de las hojas. En caso de intervención de las bandas del tipo 2 durante la apertura de la puerta, el cuadro se bloquea inmediatamente; en caso de intervención de las bandas del tipo 2 durante el cierre de la puerta, el cuadro vuelve a abrir las hojas durante 3 segundos, y se bloquea. La dirección de accionamiento de la puerta al siguiente comando de START o START PEATONAL depende del parámetro STOP (invierte o prosigue el movimiento). Si la entrada de STOP está deshabilitada, el comando reemprende el movimiento en la misma dirección.

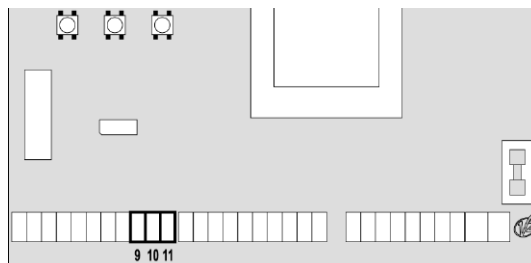
Conectar los cables de las bandas del tipo 1 entre los bornes 9 y 11 del cuadro.

Conectar los cables de las bandas del tipo 2 entre los bornes 10 y 11 del cuadro.

En conformidad de la normativa EN 12978, las bandas de seguridad tengono que ser controladas por un cuadro de maniobras que continuamente verifica la funcionalidad. Si se utilizan cuadros de maniobras que pueden efectuar el test mediante interrupción de alimentación, conectar los cables de alimentación del cuadro entre los bornes 19 y 18 de la CITY1. En caso contrario, conectarlos entre los bornes 17 y 18.

⚠ ATENCION:

- Utilizar bandas de seguridad con contacto normalmente cerrado.
- Las salidas de las bandas del mismo tipo tienen que estar conectadas en serie.



FINALES DE CARRERA

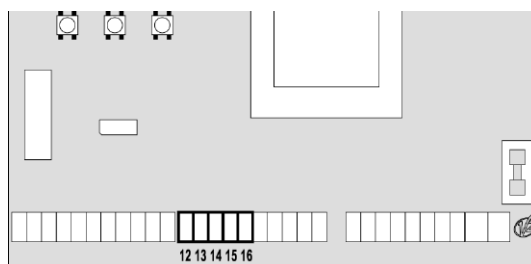
El cuadro **City1** puede funcionar con dos tipos diferentes de finales de carrera:

- Finales de carrera en serie a las bobinas del motor.
- Finales de carrera con interruptor normalmente cerrado que se abre cuando la hoja llega a la posición deseada.

Los finales de carrera en serie a las bobinas del motor vienen reconocidos automáticamente por el cuadro y no necesitan de ninguna conexión o programación.

Los finales de carrera con interruptor tienen que estar conectados a los bornes del cuadro de la siguiente forma:

- Final de carrera en apertura de la hoja 1 entre los bornes 12 y 16.
- Final de carrera en cierre de la hoja 1 entre los bornes 13 y 16.
- Final de carrera en apertura de la hoja 2 entre los bornes 14 y 16.
- Final de carrera en cierre de la hoja 2 entre los bornes 15 y 16.



STOP

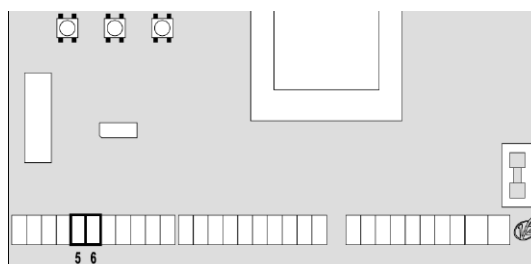
Para una mayor seguridad es posible instalar un pulsador que cuando viene activado provoca el bloqueo inmediato de la puerta. El pulsador tiene que ser de contacto normalmente cerrado, que se abre en el caso de ser activado.

Si el pulsador de stop viene activado mientras que la puerta está abierta, automáticamente queda deshabilitada la función de cierre automático; para volver a cerrar la puerta es necesario dar un comando de start (en el caso de que la función de start en pausa estuviera deshabilitada, esta quedaría temporáneamente rehabilitada para permitir el desbloqueo de la puerta).

Conectar los cables del pulsador de stop entre los bornes 5 y 6 del cuadro.

La función del pulsador de stop también puede ser activada mediante un emisor memorizado en el canal 3 (ver las instrucciones del receptor MR1).

El transmisor de STOP está activado incluso si la entrada de STOP en la regleta viene deshabilitada.



ENTRADAS DE ACTIVACION DEL CUADRO

El cuadro **City1** dispone de dos entradas de activación. Su funcionamiento depende de la modalidad programada (Ver la voz **St.rt** del menú de programación):

- **Modalidad estándar:** un comando en la primera entrada provoca la apertura total de ambas hojas (start); un comando en la segunda entrada provoca la apertura parcial solamente de la hoja 1 (start peatonal).
- **Modalidad Abre/Cierra y Hombre Presente:** un comando en la primera entrada manda siempre la apertura y un comando en la segunda entrada manda siempre el cierre. En la modalidad Abre/Cierra el comando es de tipo impulsivo: un impulso provoca la apertura o el cierre total de la puerta. En la modalidad Hombre Presente el comando es de tipo monoestable: la puerta se abre o se cierra mientras que el contacto esté cerrado y se para inmediatamente si el contacto se abre.
- **Modalidad Reloj:** es como la modalidad estándar, pero la puerta queda abierta (completamente o parcialmente) mientras que el contacto permanece cerrado en la entrada; cuando el contacto se abre empieza el tiempo de pausa, terminado este tiempo la puerta vuelve a cerrar. Esta función permite programar durante el día las franjas horarias de apertura de la puerta, utilizando un reloj programador exterior. Es indispensable habilitar el cierre automático.

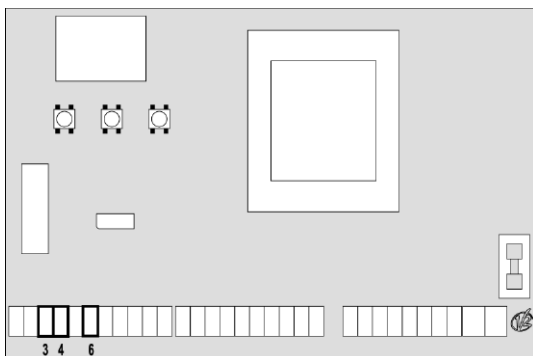
En cualquier modalidad, las entradas tienen que estar conectadas a dispositivos con contacto normalmente abierto.

Conectar los cables del dispositivo que comanda la primera entrada entre los bornes 3 y 6 del cuadro.

Conectar los cables del dispositivo que comanda la segunda entrada entre los bornes 4 y 6 del cuadro.

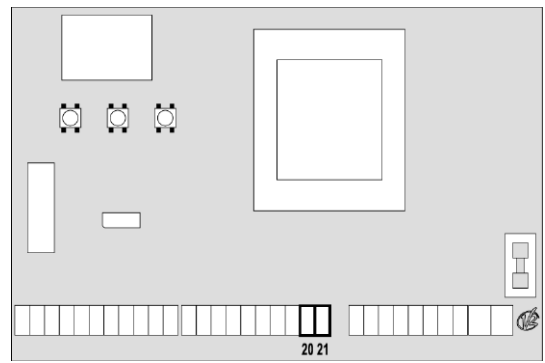
La función asociada a la primera entrada puede ser activada también pulsando la tecla UP mientras estás fuera del menú de programación, o mediante un emisor memorizado en el canal 1 (ver las instrucciones del receptor MR1).

La función asociada a la segunda entrada puede ser activada también pulsando la tecla DOWN mientras estás fuera del menú de programación, o mediante un emisor memorizado en el canal 2 (ver las instrucciones del receptor MR1).



CERRADURA

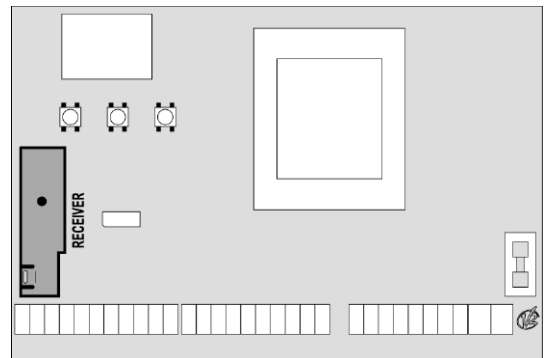
Es posible instalar a la puerta una electro cerradura para asegurar un buen cierre de las hojas. Utilizar una cerradura de 12V. Conectar los cables de la cerradura entre los bornes 20 y 21 del cuadro.



RECEPTOR ENCHUFABLE

El cuadro **City1** está preparado para enchufar un receptor de la serie MR1 con estructura superheterodina con elevada sensibilidad.

⚠ CUIDADO: Antes de efectuar esta operación, quitar alimentación del cuadro de maniobras. Tener cuidado con el sentido de conexión del módulo receptor extraíble.



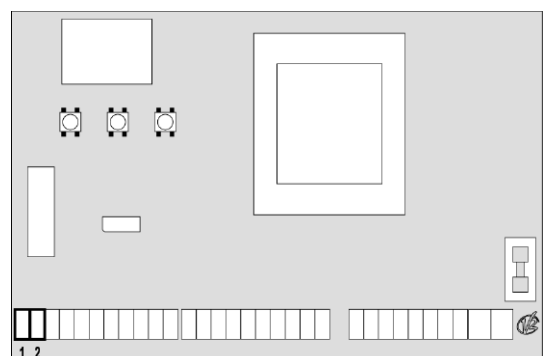
El módulo receptor MR1 dispone de 4 canales. Cada uno es asociado a un comando de la central **City1**.

- CANAL 1 → START
- CANAL 2 → START PEATONAL
- CANAL 3 → STOP
- CANAL 4 → MODULOS OPCIONALES

⚠ CUIDADO: Para la programación de los 4 canales y de la lógica de funcionamiento, leer con atención las instrucciones adjuntas al receptor MR1.

ANTENA EXTERNA

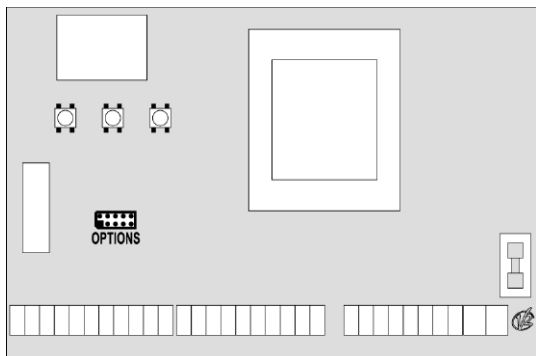
Se aconseja el empleo de una antena externa modelo ANS433 o ANSGP433 para poder garantizar el máximo alcance. Conectar el positivo de la antena al borne 1 del cuadro y la malla al borne 2.



MODULOS OPCIONALES

El cuadro de maniobras digital **City1** además de su máxima versatilidad ofrece al instalador la posibilidad de añadir nuevas funciones utilizando módulos opcionales. El conector expreso está posicionado por encima de la serigrafía **OPTIONS**.

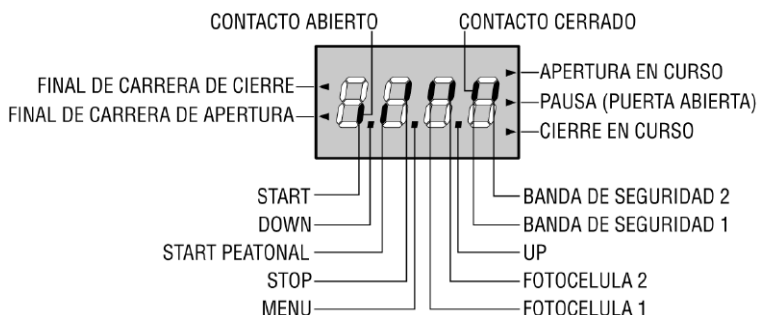
⚠ ATENCION: Para la instalación de los módulos opcionales, leer atentamente las instrucciones adjunta a cada módulo.



El conector de los módulos opcionales puede también ser utilizado para insertar la llave de bloqueo de la programación (cód. CL1); esto no permite ninguna modificación de las programaciones de funcionamiento a personal no autorizado.

PANEL DE CONTROL

Cuando se activa la alimentación, el cuadro verifica el correcto funcionamiento del display encendiendo todos los segmentos durante 1,5 seg. **8.8.8.8**. En los siguientes 1,5 seg. se visualiza la versión del firmware, por ejemplo **Pr 1.9**. Terminado este test se visualiza el panel de control:



El panel de control indica el estado físico de los contactos en los bornes y de las teclas de programación: si está encendido el segmento vertical de arriba, el contacto está cerrado; si está encendido el segmento vertical de abajo, el contacto está abierto (el dibujo arriba indicado ilustra el caso en el que las entradas: START, START P, FOTO1, FOTO2, COSTA1, COSTA 2 y STOP han sido todos conectadas correctamente).

Los puntos entre las cifras del display indican el estado de los pulsadores de programación: cuando se pulsa una tecla el punto correspondiente se enciende.

Las flechas a la izquierda del display indican el estado de los finales de carrera. En el caso de una puerta con una sola hoja las flechas se encienden cuando el final de carrera correspondiente indica que la puerta está completamente cerrada o abierta.

En el caso de puertas con dos hojas las flechas se encienden cuando ambos finales de carrera indican el cierre completo o la apertura de las hojas; si una sola hoja ha llegado al final de carrera la flecha parpadea.

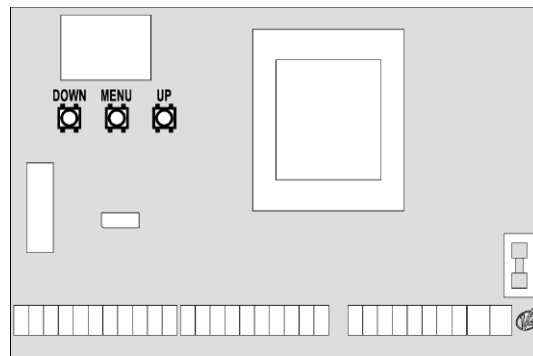
ATENCION: estas funciones no están activadas en el caso de final de carrera en serie al motor.

Las flechas a la derecha del display indican el estado de la puerta: La flecha más arriba se enciende cuando la puerta está en fase de apertura. Si parpadea, indica que la apertura ha sido causada por la intervención de un dispositivo de seguridad (banda o fotocélula).

La flecha central indica que la puerta está en pausa. Si parpadea significa que está activado el tiempo para el cierre automático. La flecha más abajo se enciende cuando la puerta está en fase de cierre. Si parpadea indica que el cierre ha sido causada por la intervención de un dispositivo de seguridad (banda o fotocélula).

UTILIZACION DE LAS TECLAS DOWN, MENU Y UP PARA LA PROGRAMACION

La programación de las funciones y de los tiempos del cuadro se efectúa en un menú de configuración expreso en el que se entra y nos movemos por medio de las teclas **DOWN**, **MENU** y **UP** situadas debajo del display.



Para entrar en la modalidad de programación mientras el display visualiza el panel de control, mantener pulsada la tecla **MENU** hasta que en el display no aparece **DEF**.

El menú de configuración consiste en un listado de voces configurables; la sigla que aparece en el display indica la voz seleccionada en ese momento. Pulsando la tecla **DOWN** se pasa a la siguiente voz; pulsando la tecla **UP** se vuelve a la voz anterior. Pulsando la tecla **MENU** se visualiza el valor actual de la voz seleccionada y eventualmente se puede modificar.

La última voz de menú (**FinE**) permite memorizar las modificaciones efectuadas y volver al funcionamiento normal del cuadro. Para no perder la propia configuración es obligatorio salir de la modalidad de programación mediante esta voz del menú.

ATENCION: si no se efectúa ninguna operación durante más de un minuto el cuadro sale de la modalidad de programación sin guardar las programaciones y las modificaciones efectuadas que serán perdidas.

Manteniendo pulsada la tecla **DOWN** las voces del menú de configuración se desplazan rápidamente, hasta aparecer la voz **FinE**. De la misma forma manteniendo pulsada la tecla **UP** las voces se desplazan rápidamente hacia atrás hasta aparecer la voz **DEF**. De esta forma, se puede llegar rápidamente al final o al principio del listado.

Existen tres tipos de voces de menú:

- Menú de función
- Menú de tiempo
- Menú de valor

Programación de los menús de función

Los menús de función permiten elegir una función entre un grupo de posibles opciones. Cuando se entra en un menú de función se visualiza la opción activa en ese momento; mediante las teclas DOWN y UP es posible desplazarse entre las opciones disponibles. Pulsando la tecla MENU se activa la opción visualizada y se vuelve al menú de configuración.

Programación de los menús de tiempo

Los menús de tiempo permiten programar la duración de una función. Cuando se entra en un menú de tiempo se visualiza el valor programado en ese momento; la modalidad de visualización depende del valor programado:

- Los tiempos inferiores al minuto se visualizan en este formato:



Cada presión de la tecla UP aumenta el tiempo programado de medio segundo; cada presión de la tecla DOWN lo disminuye de medio segundo.

- Los tiempos incluidos entre 1 y 10 minutos se visualizan en este formato:



Cada presión de la tecla UP aumenta el tiempo programado de 5 segundos; cada presión de la tecla DOWN lo disminuye de 5 segundos.

- Los tiempos superiores a los 10 minutos se visualizan en este formato:



Cada presión de la tecla UP aumenta el tiempo programado de medio minuto; cada presión de la tecla DOWN lo disminuye de medio minuto.

Manteniendo pulsada la tecla UP se puede aumentar rápidamente el valor del tiempo, hasta conseguir el máximo previsto para esa voz. De la misma forma manteniendo pulsada la tecla DOWN se puede disminuir rápidamente el tiempo hasta llegar al valor **0.0**".

En algunos casos la programación del valor 0 equivale a la deshabilitación de la función: en este caso en lugar del valor **0.0**" se visualiza **no**.

Pulsando la tecla MENU se confirma el valor visualizado y se vuelve al menú de configuración.

Programación de los menús de valor

Los menús de valor son como los menús de tiempo, pero el valor programado es un número cualquiera.

Manteniendo pulsada la tecla UP o la tecla DOWN el valor aumenta o disminuye lentamente.

CONFIGURACION RAPIDA

En este párrafo se ilustra un procedimiento rápido para configurar el cuadro y ponerlo en marcha inmediatamente. Se aconseja seguir inicialmente estas instrucciones, para verificar rápidamente el correcto funcionamiento del cuadro, del motor y de los accesorios, y posteriormente modificar la configuración si algún parámetro no satisface.

Para la posición de las voces en el interior del menú e para las opciones disponibles para cada voz, hacer referencia al párrafo "Configuración del cuadro".

1. Seleccionar una configuración por defecto (voz **DEF.**). Para una cancela de hojas elegir la opción **AntE**, para otras configuraciones (corredera, basculante, seccional etc.) elegir la opción **SCor**.
2. En el caso de cancela de una sola hoja con un solo motor, poner a cero el tiempo de apertura **t.AP2**.
3. Si en la cancela no se coloca una electro cerradura, poner a cero los valores de **t.SEr**, **t.ASE** y **t.CvE**.
4. Programar las voces **StoP**, **Fot1**, **Fot2**, **CoS1**, **CoS2** y **FC.En** en función de las seguridades instaladas en la puerta.
5. Empezar el ciclo de autoaprendizaje (voz **APPr**).

Esta última operación cierra el menú de configuración y memoriza los parámetros programados.

Procedimiento de autoaprendizaje en el caso de 2 motores:

- Si se han habilitado los finales de carrera o el detector de obstáculos, las hojas se activan en cierre hasta el tope o al llegar al final de carrera de cierre. Asegurarse de que las hojas no se monten entre ellas.
- Si NO se han habilitado los finales de carrera o el detector de obstáculos, es necesario asegurarse de que cuando empieza el procedimiento las hojas estén completamente cerradas.
- Las hojas se activan en apertura hasta el tope o al llegar al final de carrera de apertura.
- Si los sensores no están habilitados, o no hay nada que señale la posición al cuadro, es necesario dar un primer comando de START cuando la hoja 1 llega a la posición de máxima apertura y un segundo comando de START cuando la hoja 2 completa la fase de apertura.
- Las hojas se activan en cierre hasta el tope o al llegar al final de carrera de cierre.
- Si los sensores no están habilitados, o no hay nada que señale la posición al cuadro, es necesario dar un primer comando de START cuando la hoja 2 llega a la posición de cierre y un segundo comando de START cuando la hoja 1 completa la fase de cierre.

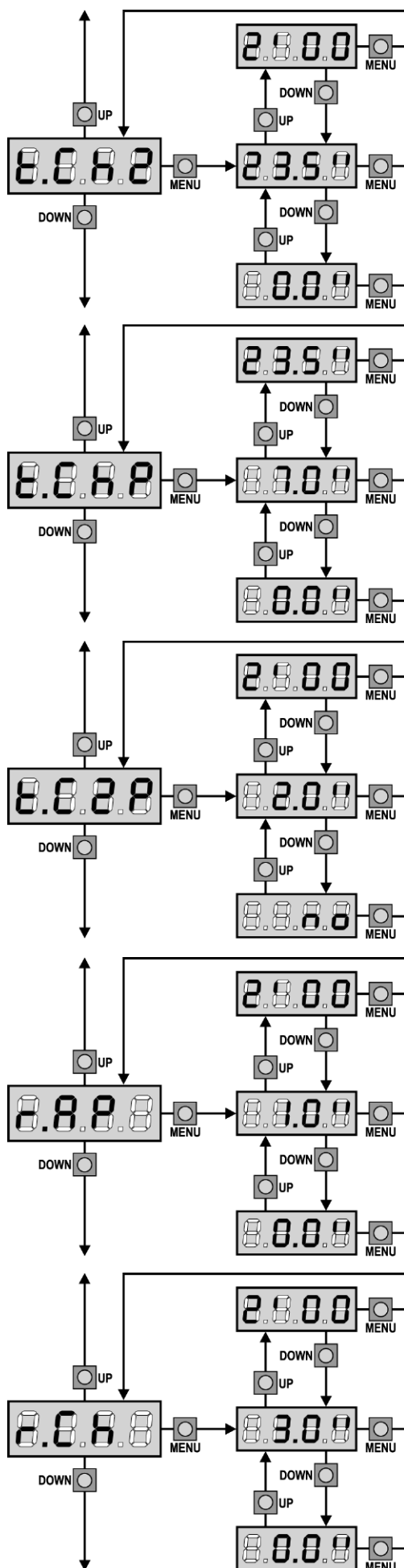
Procedimiento de autoaprendizaje en el caso de 1 motor:

- Si se han habilitado los finales de carrera o el detector de obstáculos, la hoja se activa en cierre hasta el tope o al llegar al final de carrera de cierre.
- Si NO se han habilitado los finales de carrera o el detector de obstáculos, es necesario asegurarse de que cuando empieza el procedimiento la hoja esté completamente cerrada.
- La hoja se activa en apertura hasta el tope o al llegar al final de carrera de apertura.
- Si los sensores no están habilitados, o no hay nada que señale la posición al cuadro, es necesario dar un comando de START cuando la hoja llega a la posición de máxima apertura.
- La hoja se activa en cierre hasta el tope o al llegar al final de carrera de cierre.
- Si los sensores no están habilitados, o no hay nada que señale la posición al cuadro, es necesario dar un comando de START cuando la hoja llega a la posición de cierre.

CONFIGURACION DEL CUADRO

En este párrafo se ilustra paso a paso el procedimiento para la configuración de todos los parámetros de funcionamiento del cuadro **City1**. Es posible realizar una configuración completa del cuadro, siguiendo todos los pasos del procedimiento, o seleccionar solo las voces que interesan. En ambos casos para que la nueva configuración quede programada es indispensable seguir el procedimiento correcto de salida mediante la voz **FinE**.

El cuadro **City1** dispone de un procedimiento de autoaprendizaje de los tiempos de trabajo; se aconseja, por lo tanto, programar inicialmente una configuración estándar (párrafo anterior), ejecutar el autoaprendizaje, y posteriormente cambiar las voces que no satisfacen.



Tiempo de cierre hoja 2

En cierre el motor 2 se acciona por el tiempo programado; el cuadro puede interrumpir la apertura antes de agotar el tiempo si se detecta un obstáculo o si interviene el final de carrera.

Para evitar que la hoja no se cierre completamente, se aconseja programar un tiempo superior al de apertura **t.AP2**.

Tiempo de cierre parcial (entrada peatonal)

En caso de apertura parcial, el cuadro utiliza este tiempo para el cierre. El tiempo máximo programable es **t.CH1**.

Para evitar que la hoja no se cierre completamente, se aconseja programar un tiempo superior al de apertura **t.APP**.

Tiempo de cierre hoja 2 durante el ciclo peatonal

Durante el ciclo de apertura parcial (acceso peatonal) la hoja 2 podría moverse ligeramente debido al viento o por el propio peso; en este caso en el momento del cierre la hoja 1 podría golpear la hoja 2 y la puerta no quedar perfectamente cerrada.

Para evitar esto, en los últimos segundos del ciclo, se aplica una ligera fuerza en cierre también en la hoja 2. Si el tiempo programado es superior al necesario para el cierre de la hoja 1, la hoja 2 será comandada en cierre con potencia reducida durante todo el tiempo de cierre.

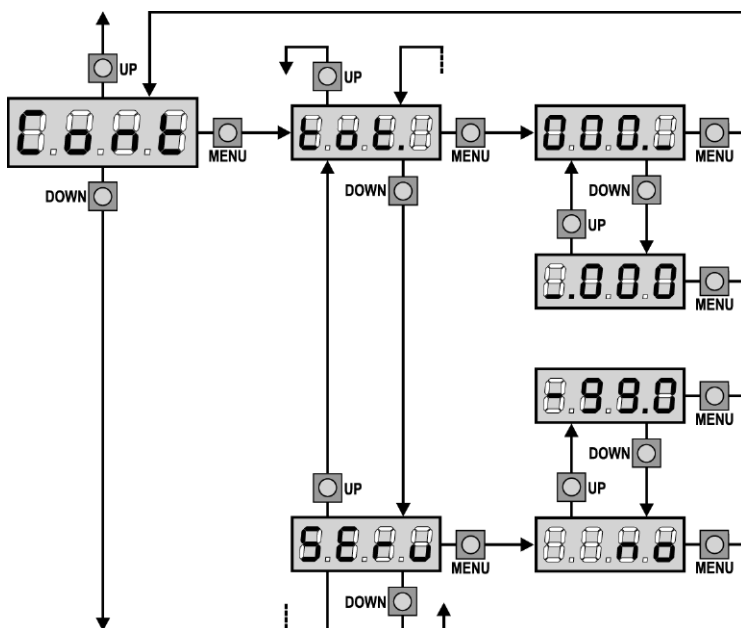
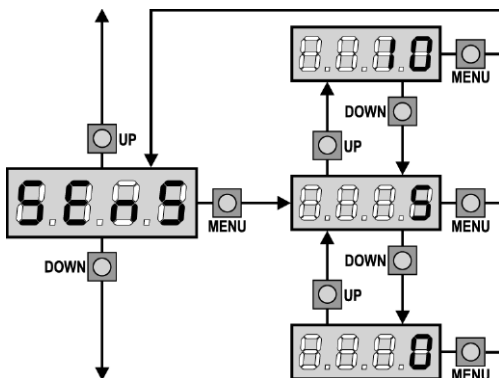
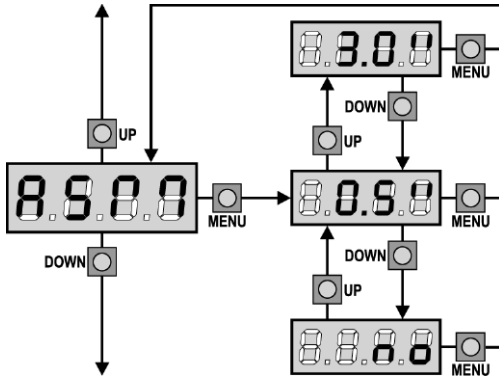
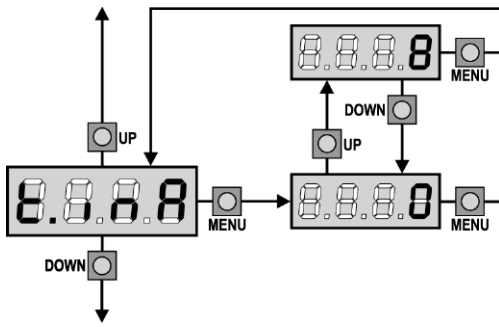
Retraso de hoja en apertura

En apertura, la hoja 1 tiene que empezar a moverse antes de la hoja 2, para evitar que las hojas se golpeen entre ellas. La apertura de la hoja 2 se retrasa por el tiempo programado.

Si se programa un retraso de hoja en apertura igual a cero, el cuadro no ejecuta el control del orden correcto en cierre de las hojas.

Retraso de hoja en cierre

En cierre, la hoja 1 tiene que empezar a moverse después de la hoja 2, para evitar que las hojas se golpeen entre ellas. El cierre de la hoja 1 se retrasa por el tiempo programado.



Tiempo maximo de inactividad de la puerta

Algunos tipos de motores (sobretudo los hidráulicos), después de algunas horas de inactividad pierden presión, perdiendo la eficacia del cierre mecánico de la puerta.
 Este menú permite la regulación del tiempo máximo de inactividad de la puerta programable entre 1 hasta 8 horas. Si se programa el valor 0 la función queda desactivada.
 Si la puerta queda inactiva durante un tiempo superior al programado, **City1** pensará en volver a cerrar la puerta durante 10 segundos, reanudando un cierre eficaz.

Antipatinamiento

Cuando una maniobra de apertura o cierre queda interrumpida con un comando o por la intervención de la fotocélula, el tiempo programado para la siguiente maniobra en sentido contrario sería excesivo, y por eso el cuadro acciona los motores solo por el tiempo necesario para recuperar el espacio realmente recorrido. Este podría no ser suficiente, sobre todo para puertas muy pesadas, puesto que a causa de la inercia en el momento de la inversión la puerta todavía recorre un trozo en la dirección inicial del que el cuadro no puede percatarse. Si después de una inversión la puerta no vuelve exactamente al punto inicial de salida, es posible programar un tiempo de antipatinamiento que se añade al tiempo calculado por el cuadro para recuperar la inercia.

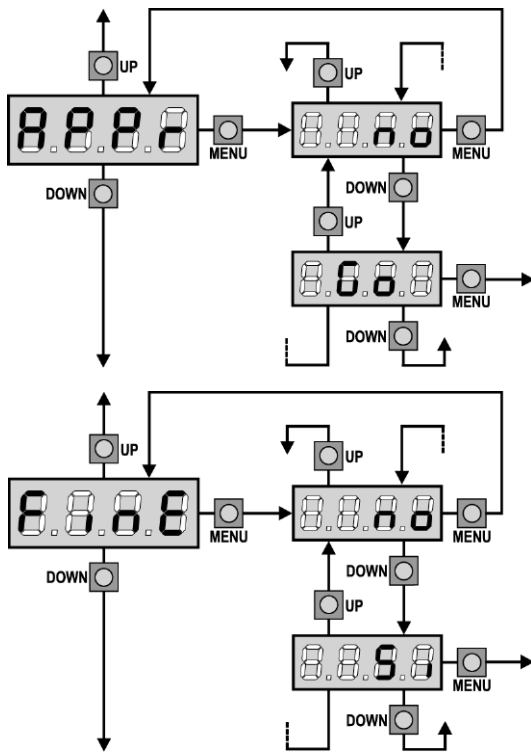
⚠ ATENCION: Si la función ASM está deshabilitada, la maniobra de inversión sigue hasta que la puerta llegue al tope o al final de carrera. En esta fase el cuadro no activa el paro suave antes de llegar a los topes y cualquier obstáculo encontrado después de la inversión se considera como final de carrera.

Habilitacion del detector de obstaculos

Este menú permite la regulación de la sensibilidad del detector de obstáculos con 10 niveles, de 1 a 10. Si se programa el valor 0 los detectores están deshabilitados.
 El cuadro regula automáticamente el detector al nivel más adecuado en base a la potencia programada por cada motor.
 Si se cree que la intervención de la seguridad no sea suficientemente rápida se puede aumentare ligeramente el nivel de sensibilidad.
 Si la puerta se para, incluso sin obstáculos, se puede disminuir ligeramente el nivel de sensibilidad.
 (Ver el párrafo "Funcionamiento del Detector de Obstáculos" más adelante).

Visualización de los contadores

Este menú permite visualizar el contador de los ciclos de apertura completados y de programar el mantenimiento (ver el párrafo "Lectura del contador de ciclos" más adelante).



Aprendizaje automatico de los tiempos de trabajo

Este menú activa un procedimiento que permite al cuadro de detectar autónomamente la duración óptima de los tiempos de trabajo (ver el párrafo "Configuración rápida").
Elijiendo la opción **Go** el menú de configuración se sierra y empieza el ciclo de aprendizaje.

⚠ ATENCION: El procedimiento de aprendizaje automático de los tiempos de trabajo se puede empezar solo si el cuadro está programado en modalidad ESTANDARD (**StAn**).

Fin Programación

Este menú permite terminar la programación (ya sea por defecto o personalizada) grabando en memoria los datos modificados.

- no** Ulteriores modificaciones a efectuar, no salir de la programación.
- Si** Modificaciones terminadas: fin programación.

LOS DATOS PROGRAMADOS HAN SIDO GRABADOS EN MEMORIA: EL CUADRO DE MANIOBRAS ESTÁ AHORA LISTO PARA SU UTILIZACIÓN.

LECTURA DEL CONTADOR DE CICLOS

El cuadro **City1** cuenta los ciclos de apertura de la puerta completados y, si se quiere, señala la necesidad de mantenimiento después de un número establecido de maniobras.

Se dispone de dos tipos de contadores:

- Totalizador no reseteable de los ciclos de apertura completados (opción "**tot**" del menú "**Cont**")
- Cuenta atrás de los ciclos que faltan para la próxima intervención de mantenimiento (opción "**SErv**" del menú "**Cont**"). Este segundo contador puede programarse con el valor que se desee.

El esquema de al lado ilustra el procedimiento para leer el totalizador, leer el número de ciclos que faltan para la próxima intervención de mantenimiento y programar el número de ciclos que faltan para la próxima intervención de mantenimiento (en el ejemplo el cuadro ha completado 12451 ciclos y faltan 1322 ciclos a la próxima intervención).

El área 1 representa la lectura total de los ciclos completados: con las teclas Up y Down es posible alternar la visualización entre millares o unidades.

El área 2 representa la lectura del número de ciclos que faltan para la próxima intervención de mantenimiento: el valor está redondeado a los centenares.

El área 3 representa la programación de este último contador: a la primera pulsación de la tecla Up o Down el valor actual del contador se redondea a los millares, cada pulsación siguiente aumenta o disminuye la programación de 1000 unidades. El contador anterior visualizado viene así perdido programando el nuevo número.

Señalización de la necesidad de mantenimiento

Cuando el contador de ciclos que faltan para la próxima intervención de mantenimiento llega a cero, el cuadro señala la petición de mantenimiento mediante un predestello adicionales de 5 segundos de la lámpara de señalización.

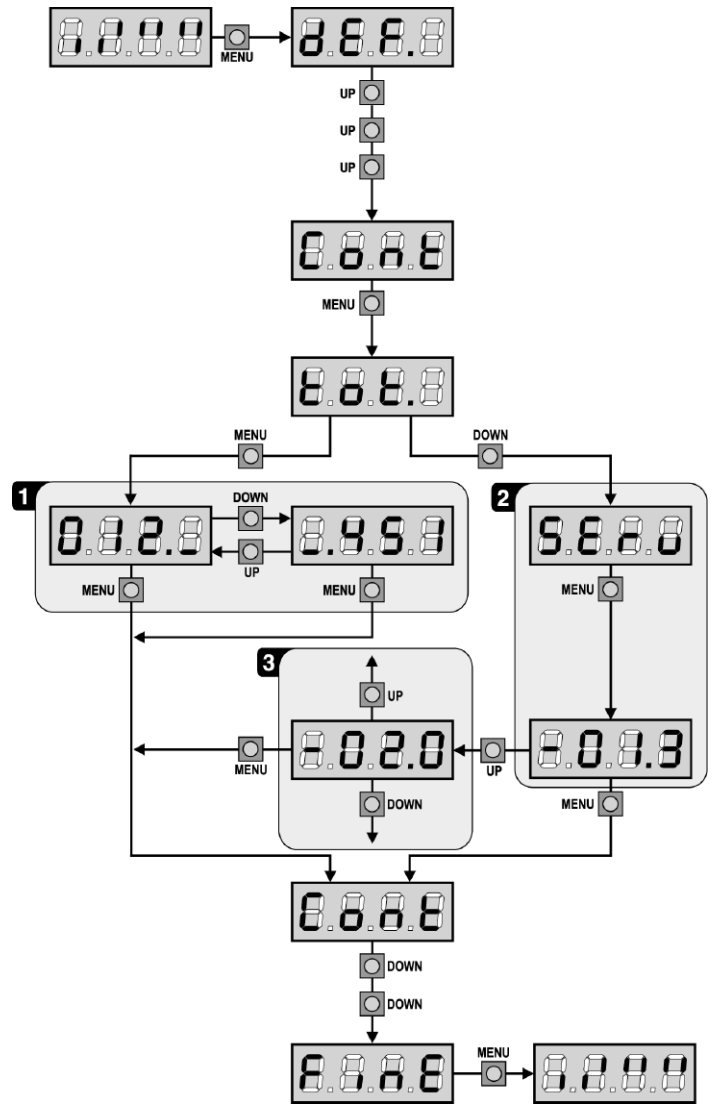
⚠ ATENCION: las operaciones de mantenimiento tienen que ser efectuadas exclusivamente por personal calificado. La señalación se repite al comienzo de cada ciclo de apertura, hasta que el instalador no acceda al menú de lectura y programación del contador, programando eventualmente un nuevo número de ciclos después de los cuales será pedido nuevamente el mantenimiento.

Si no se programa un nuevo valor (dejando el contador a cero), la función de señalación de la petición de mantenimiento queda deshabilitada y la señalación no será repetida.

FUNCIONAMIENTO DEL DETECTOR DE OBSTÁCULOS

El cuadro **City1** está dotado de un sofisticado sistema que permite detectar si el movimiento de una de las hojas está impedido por un obstáculos. La sensibilidad de este sistema puede ser regulada mediante el menú Sens: cuanto más grande es el valor programado, más sensible es la intervención del cuadro en caso de obstáculo; programando el valor 0 se deshabilita el detector de obstáculos.

⚠ ATENCION: cualquiera que sea la sensibilidad programada, el sistema detecta el obstáculo solo si se para la hoja por completa; no vienen detectados obstáculos que frenan la hoja sin conseguir pararla. Además el sistema de detección no funciona cuando las hojas se mueven a velocidad reducida.



El comportamiento del cuadro en caso de detección de un obstáculo depende de la programación del menú **t.rAL** y del momento en el que se detecta el obstáculo.

Paro suave deshabilitado

El motor de la hoja en el que se ha detectado el obstáculo deja de empujar y por un momento viene comandado en dirección inversa, para no dejar bajo esfuerzo los engranajes. Si el menú **t.SEr** está programado con **no** (puerta sin electro cerradura) y el obstáculo viene detectado en los últimos 3 segundos de cierre, no se hace la inversión para evitar que la puerta no complete el ciclo de cierre.

Paro suave habilitado

La detección se efectúa solo si la hoja que encuentra el obstáculo se está moviendo a velocidad normal. Ambas hojas se paran e invierten el movimiento durante 3 segundos para liberar el obstáculo. El siguiente comando de Start mueve las hojas en la dirección precedente. Si ya ha empezado el paro suave el obstáculo no viene detectado; esta situación no es peligrosa en cuanto el movimiento ralentizado del motor empuja el obstáculo con potencia muy reducida.

ANOMALIAS DE FUNCIONAMIENTO

En este párrafo se detallan algunas anomalías de funcionamiento que se pueden presentar, se indica la causa y el procedimiento para solucionarlas.

El led MAINS no se enciende

Significa que falta tensión a la placa del cuadro **City1**.

1. Antes de intervenir en el cuadro, quitar corriente apagando el interruptor instalado en la línea de alimentación y quitar el borne de alimentación.
2. Asegurarse de que no haya una interrupción de corriente antes del cuadro.
3. Controlar si el fusible F1 está quemado. En este caso, sustituirlo con uno del mismo valor.

El led OVERLOAD está encendido

Significa que hay una sobrecarga en la alimentación de los accesorios.

1. Quitar la regleta que contiene los bornes entre 12 a 21. El led OVERLOAD se apaga.
2. Eliminar la causa de la sobrecarga.
3. Volver a poner la regleta de bornes y controlar que el led no se encienda de nuevo.

Error 1

A la salida de la programación en el display aparece la sigla:



Significa que no ha sido posible guardar los datos modificados. Este mal funcionamiento no puede ser solucionado por el instalador. El cuadro tiene que ser enviado a V2 para su reparación.

Error 2

Cuando se da un comando de start, la puerta no se abre y en el display aparece la sigla:



Significa que ha fallado el test de los triac. Antes de enviar el cuadro a V2 para su reparación, asegurarse de que los motores estén conectados correctamente. Si el motor 2 no está conectado, asegurarse de que el menú **t.AP2** esté programado a **0.0**".

Error 3

Cuando se da un comando de start, la puerta no se abre y en el display aparece la sigla:



Significa que ha fallado el test de las fotocélulas.

1. Asegurarse de que ningún obstáculo haya interrumpido el rayo de las fotocélulas en el momento que se ha dado el comando de start.
2. Asegurarse de que las fotocélulas que han sido habilitadas a menú estén realmente instaladas.
3. Si se utilizan fotocélulas de tipo 2, asegurarse de que la voz de menú **Fot2** esté programada en **CF.CH**.
4. Asegurarse de que las fotocélulas estén alimentadas y funcionantes: interrumpiendo el rayo se tiene que oír el clic del relé.

Error 4

La puerta se cierra después pocos centímetros de apertura y en el display aparece la sigla:



Significa que el final de carrera en cierre no ha sido desconectado. Asegurarse de que los finales de carrera estén conectados correctamente y que la puerta, abriéndose, permita l'apertura del final de carrera.

Error 5

Cuando se da un comando de start, la puerta no se abre y en el display aparece la sigla:



Significa que el test de las bandas de seguridad ha fallecido. Asegurarse de que el cuadro de maniobras de las bandas esté conectado correctamente y funcionando. Asegurarse de que las bandas de seguridad que han sido habilitadas a menú estén realmente instaladas.

Error 9

Cuando se intenta modificar las programaciones del cuadro y en el display aparece la sigla:



Significa que la programación está bloqueada con la llave de bloqueo de programación (cód. CL1). Es necesario introducir la llave en el conector OPTIONS antes de proceder con la modificación de las programaciones.

Predestello prolongado

Cuando se da un comando de start la lámpara de señalización se enciende inmediatamente, pero la puerta tarda en abrirse. Significa que se ha acabado la cuenta de ciclos programado en el cuadro y la puerta requiere una intervención de mantenimiento.

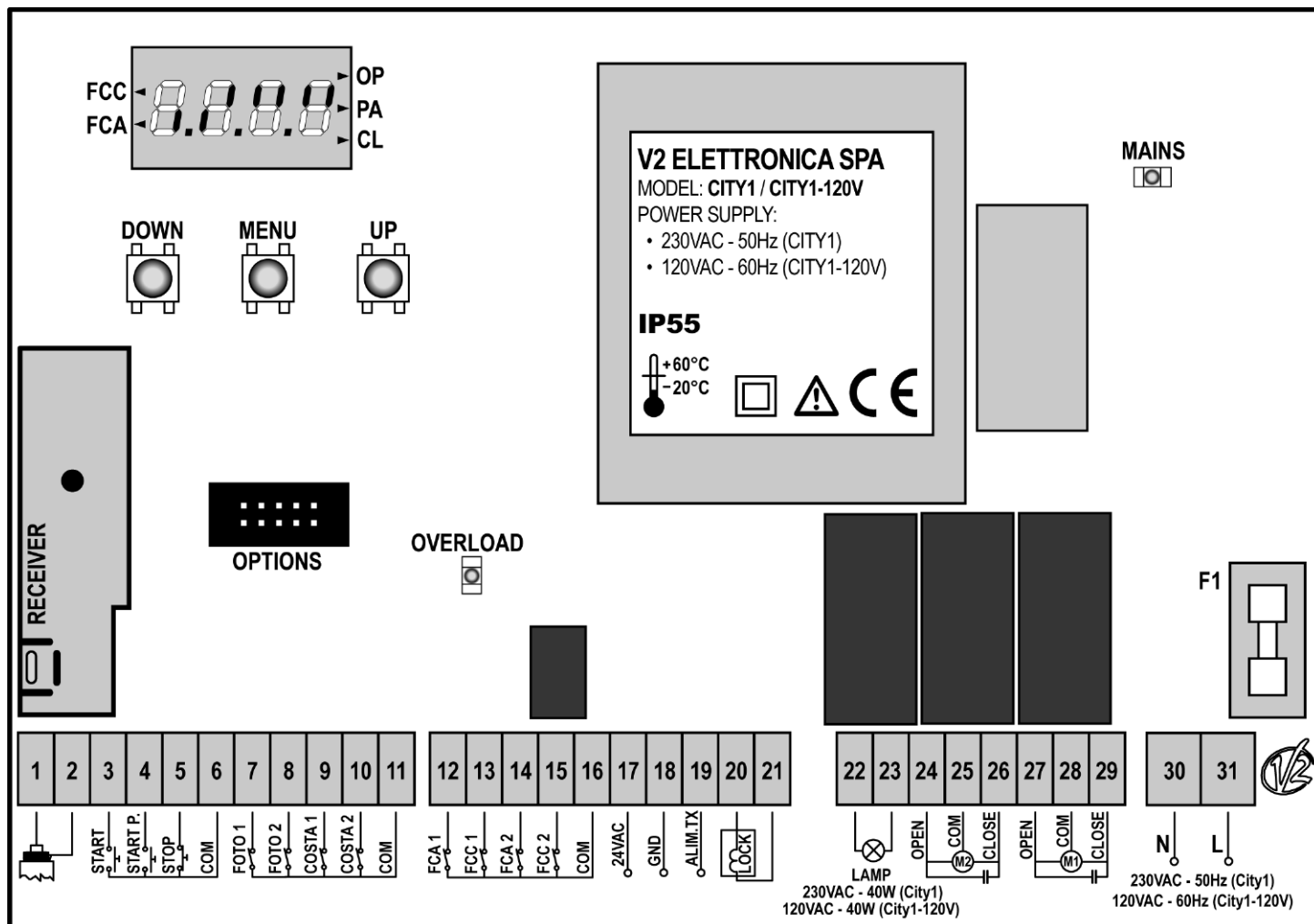
TABLA DE FUNCIÓN City1

DISPLAY	DATOS	DESCRIPCIÓN	DEFAULT SCor	DEFAULT AntE	MEMO DATOS
dEF.	no	No carga los datos estándar V2	no	no	
	SCor	Programación predefinida para una puerta corredera típica			
	AntE	Programación predefinida para una cancela de dos hojas típica			
t.AP1	0.0" ÷ 2.0'	Tiempo apertura hoja 1	22.5"	22.5"	
t.AP2	0.0" ÷ 2.0'	Tiempo apertura hoja 2	0.0"	22.5"	
t.APP	0.0" ÷ t.AP1	Tiempo apertura hoja peatonal	6.0"	6.0"	
t.Ch1	0.0" ÷ 2.0'	Tiempo cierre hoja 1	23.5"	23.5"	
t.Ch2	0.0" ÷ 2.0'	Tiempo cierre hoja 2	0.0"	23.5"	
t.ChP	0.0" ÷ t.Ch1	Tiempo cierre hoja peatonal	7.0"	7.0"	
t.C2P	0.5" ÷ 2.0'	Tiempo de cierre hoja 2 durante el ciclo peatonal	no	2.0"	
	no	- Función deshabilitada			
r.AP	0.0" ÷ 2.0'	Retraso de la hoja en apertura	1.0"	1.0"	
r.Ch	0.0" ÷ 2.0'	Retraso de la hoja en cierre	3.0"	3.0"	
t.SEr	0.5" ÷ 3.0"	Tiempo de funcionamiento de la electrocerradura	no	2.0"	
	no	- La electrocerradura no se acciona (corresponde al valor 0)			
t.ASE	0.0" ÷ 2.0'	Tiempo anticipo electrocerradura	0.0"	1.0"	
t.inv	0.5" ÷ 3.0"	Tiempo golpe de inversión	no	no	
	no	- Golpe de inversión deshabilitado (corresponde al valor 0)			
t.PrE	0.5" ÷ 2.0'	Tiempo predestello	1.0"	1.0"	
	no	- Predestello deshabilitado (corresponde al valor 0)			
Pot1	30 ÷ 100%	Potencia motor 1	60	60	
Pot2	30 ÷ 100%	Potencia motor 2	-	60	
SPUn	no/Si	Arranque de los motores al máximo de la potencia	no	Si	
t.PSo	0.5" ÷ 3.0"	Tiempo de arranque suave	1.5"	no	
	no	- Arranque suave deshabilitado			
t.raL	0.5" ÷ 22.5"	Tiempo de paro suave	2.0"	2.0"	
	no	- Paro suave deshabilitado			
t.CVE	0.0" ÷ 3.0"	Tiempo de cierre rápido después del paro suave en cierre	0.0"	1.0"	
St.AP		Start en apertura	PAUS	PAUS	
	no	- El comando START no la admite			
	ChiU	- La puerta se cierra			
	PAUS	- La puerta entra en pausa			
St.Ch		Start en cierre	StoP	StoP	
	Stop	- La puerta concluye el ciclo			
	APER	- La puerta se abre			
St.PA		Start en pausa	ChiU	ChiU	
	no	- El comando de START no lo admite			
	ChiU	- La puerta se cierra			
SPAP		Start peatonal en apertura	PAUS	PAUS	
	no	- El comando de START P no lo admite			
	ChiU	- La puerta se cierra			
	PAUS	- La puerta entra en pausa			
Ch.AU		Cierre automático	no	no	
	no	- El cierre automático no está activado (corresponde al valor 0)			
	0.5" ÷ 20.0'	- La puerta cierra después del tiempo programado			

TABLA DE FUNCIÓN City1

DISPLAY	DATOS	DESCRIPCIÓN	DEFAULT SCor	DEFAULT AntE	MEMO DATOS
Ch.tr		Cierre después del transito	no	no	
	no	- Cierre después del transito deshabilitada			
	0.5"÷ 20.0'	- La puerta se cierra después del tiempo programado			
PA.tr	no/Si	Pausa después del tránsito	no	no	
LP.PA	no/Si	Lámpara de señalización en pausa	no	no	
St.rt		Funcionamiento de las entradas de Start	StAn	StAn	
	no	- Las entradas de Start en los bornes están deshabilitados			
	StAn	- Funcionamiento estándar			
	AP.CH	- Comandos de apertura y cierre separados			
	PrES	- Funcionamiento hombre presente			
	oroL	- Funcionamiento timer			
StoP		Entrada de STOP	no	no	
	no	- La entrada está deshabilitada: el comando de STOP no se admite			
	invE	- El comando de STOP para la puerta: el siguiente impulso de START invierte el movimiento			
	ProS	- El comando de STOP para la puerta: el siguiente impulso de START no invierte el movimiento			
Fot 1		Entrada FOTO 1	APCh	no	
	APCh	- Funciona como fotocélula activa en apertura y en cierre			
	no	- Deshabilitada			
Fot 2		Entrada FOTO 2	CFCh	CHCh	
	CFCh	- Funciona como fotocélula activa en cierre y con la puerta parada			
	no	- Deshabilitada			
	Ch	- Funciona como fotocélula activa sólo en cierre			
Ft.tE		Test de los dispositivos de seguridad	no	no	
	no	- Función no activa			
	Foto	- Test habilitado sólo por las fotocélulas			
	CoSt	- Test habilitado sólo por las bandas de seguridad			
	Ft.Co	- Test habilitado por fotocélulas y bandas de seguridad			
ShAd		Zona de sombra de la fotocélula 2	no	no	
	no	- Función deshabilitada			
	F.ShA	- Tiempo superior de deshabilitación FOTO2			
	i.ShA	- Tiempo inferior de deshabilitación FOTO2			
CoS1	no/Si	Entrada banda 1 (banda fija)	no	no	
CoS2	no/Si	Entrada banda 2 (banda en movimiento)	no	no	
FC.En	no/Si	Entrada finales de carrera	Si	no	
t.inA	0 ÷ 8	Tiempo máximo de inactividad de la puerta	0	0	
ASM	0.5" ÷ 3.0"	Antipatinamiento	0.5"	0.5"	
	no	- Función deshabilitada			
SEnS	0 ÷ 10	Nivel del detector de obstáculos	5	5	
Cont		Visualización de los contadores	tot	tot	
	tot.	- Número total de ciclos completados (visualiza los millares o las unidades).			
	Man	- Número de ciclos antes del próximo mantenimiento (número redondeado a los centenares y es programable a pasos de 1000; si se programa 0 la petición está deshabilitada y se visualiza no)			
APPr		Aprendizaje automático de los tiempos de trabajo	no	no	
	no	- Función deshabilitada			
	Go	- Arranque del procedimiento de auto-aprendizaje			
FinE		Fin programación	no	no	
	no	- No sale del menú de programación			
	Si	- Sale del menú de programación memorizando los parámetros programados			

TABLA CONEXIONES ELECTRICAS



ESPAÑOL

1	Positivo antena.
2	Malla antena.
3	Comando de apertura para la conexión de dispositivos tradicionales de comando N.A.
4	Comando de apertura peatonal para la conexión de dispositivos tradicionales de comando N.A.
5	Comando de stop. Contacto N.C.
6	Común (-).
7	Fotocélulas del tipo 1. Contacto N.C.
8	Fotocélula del tipo 2. Contacto N.C.
9	Bandas del tipo 1 (fijas). Contacto N.C.
10	Bandas del tipo 2 (en movimiento). Contacto N.C.
11	Común (-).
12	Final de carrera en apertura de la hoja 1. Contacto N.C.
13	Final de carrera en cierre de la hoja 1. Contacto N.C.
14	Final de carrera en apertura de la hoja 2. Contacto N.C.
15	Final de carrera en cierre de la hoja 2. Contacto N.C.
16	Común (-).
17 - 18	Salida alimentación 24 VAC para fotocélulas y otros accesorios.
18 - 19	Alimentación TX fotocélulas para Test funcional.

20 - 21	Electrocerradura 12VAC
22 - 23	Lámpara de señalización 230VAC 40W (City1) / 120VAC 40W (City1-120V)
24	Apertura motor 2
25	Común motor 2
26	Cierre motor 2
27	Apertura motor 1
28	Común motor 1
29	Cierre motor 1
30	Neutro alimentación 230VAC / 120VAC
31	Fase alimentación 230VAC / 120VAC
F1	5A (City1) / 8A (City1-120V)
OPTIONS	Conector para modulos opcionales
MAINS	Señala que el cuadro está alimentado
OVERLOAD	Señala que hay una sobrecarga en la alimentación de los accesorios
FCC	Señala la activación del final de carrera en cierre
FCA	Señala la activación del final de carrera en apertura
OP	Apertura en curso
PA	Pausa (puerta abierta)
CL	Cierre en curso



TABLA DE LOS CABLES

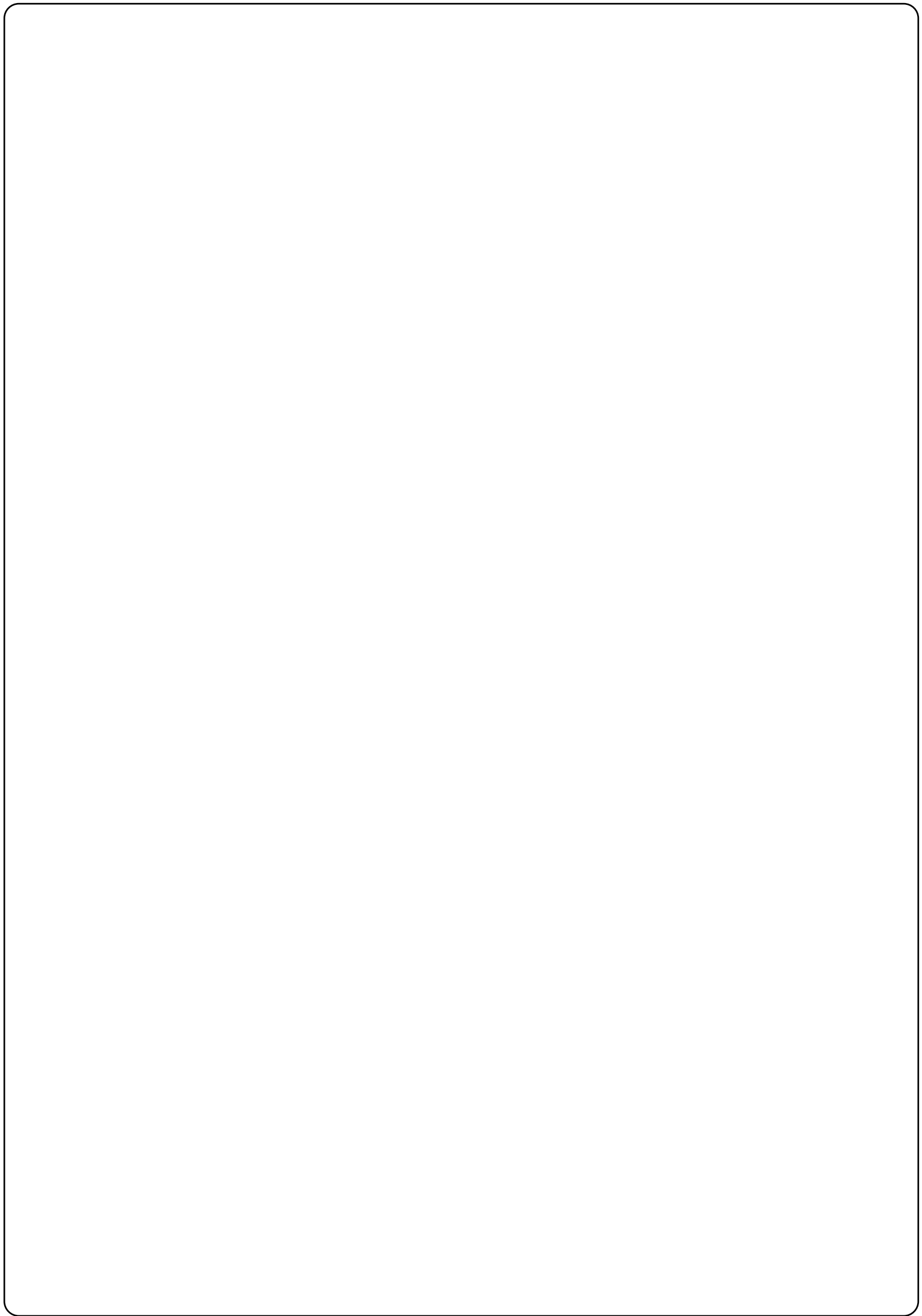
Para conectar al cuadro de maniobras, referirse a la siguiente tabla.

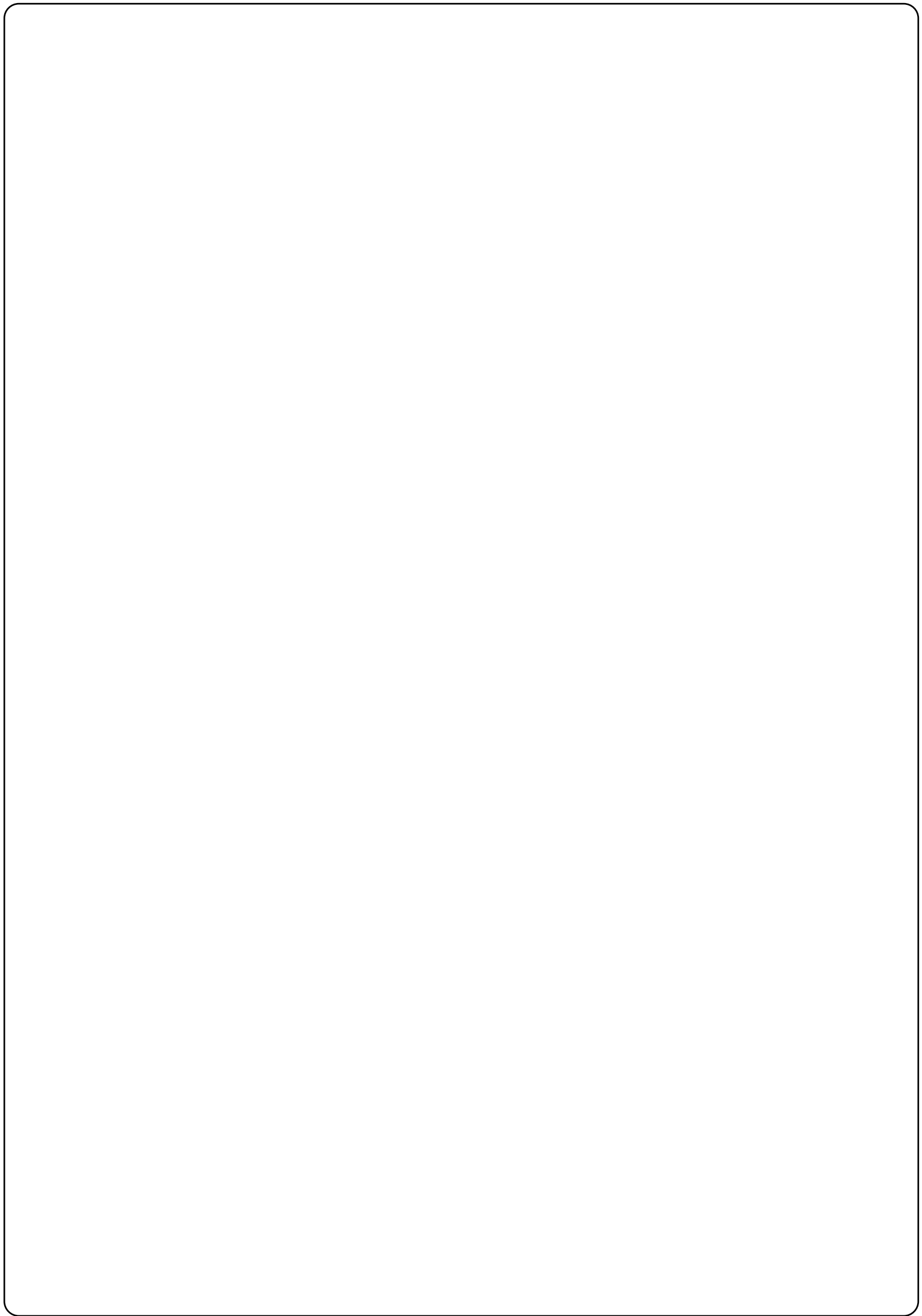
CONEXIÓN	CABLE APROPIADO [N° CONDUCTORES POR SECCIÓN]	SUJETACABLE APROPRIADA
RED	3 x 1.5 mm ²	PG9: Para cables con Ø externo de 5 a 8 mm
ACTUATOR	4 x 1 mm ²	PG9: Para cables con Ø externo de 5 a 8 mm
ANTENA EXTERNA	APANTALLADO RG58	PG9: Para cables con Ø externo de 5 a 8 mm
LÁMPARA DE SEÑALIZACIÓN	2 x 1.5 mm ²	PG9: Para cables con Ø externo de 5 a 8 mm
ELECTROCERRADURA	2 x 1.5 mm ²	PG9: Para cables con Ø externo de 5 a 8 mm
OTRAS CONEXIONES	MULTIPOLAR n x 0.25 - 0.5 mm ² (n) según el número de conexiones que deben ser efectuadas	PG9: Para cables con Ø externo de 5 a 8 mm PG11: Para cables con Ø externo de 7 a 10.5 mm PG13.5: Para cables con Ø externo de 9 a 12.5 mm

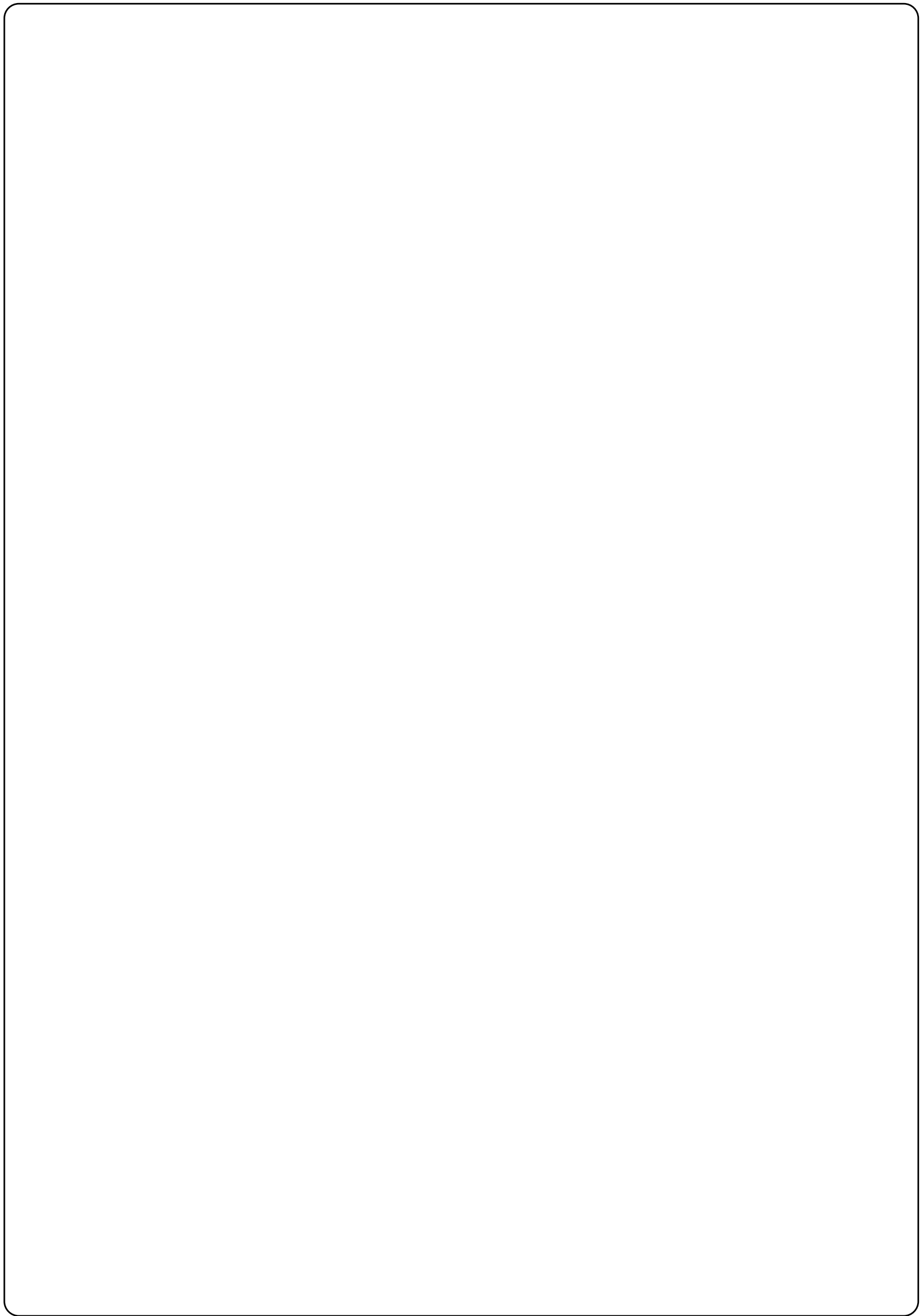


ATENCIÓN: Para el montaje de un sujetacable PG "mayor" de 9 es necesario ampliar el agujero de la envoltura de plástico. En vez del sujetacable, es posible utilizar tubos flexibles con conexión IP55.











V2 ELETTRONICA SPA

Corso Principi di Piemonte, 65/67 - 12035 RACCONIGI (CN) ITALY

tel. +39 01 72 81 24 11 fax +39 01 72 84 050

info@v2elettronica.com www.v2home.com