



www.v2home.com



Catalogo

2009

Catalogue

2010

GATE









Piccoli gesti, grandi movimenti • *Slight motions, bright e-motions*

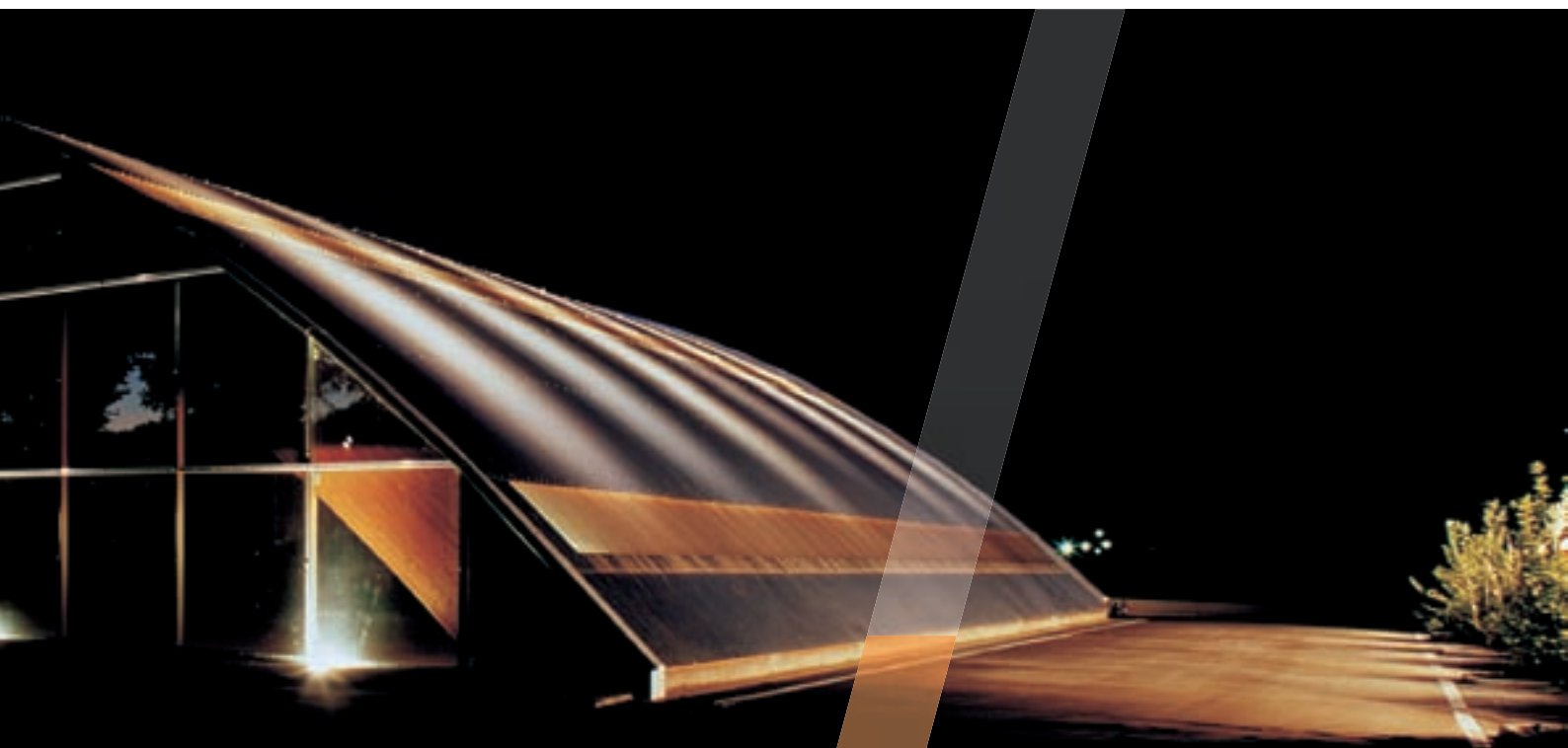


ISO 9001 - Cert. n. 4174



Indice - Index

	Motori per cancelli a battente <i>Motors for swing gates</i>	1
	Motori per cancelli scorrevoli <i>Motors for sliding gates</i>	25
	Motori per garage <i>Motors for garage doors</i>	41
	Motori per barriere stradali <i>Motors for barriers</i>	55
	Kit elettronici <i>Electronic kits</i>	65
	Centrali di comando <i>Control units</i>	69
	Trasmettitori e ricevitori <i>Transmitters and receivers</i>	91
	Dispositivi di sicurezza e accessori <i>Security devices and accessories</i>	103
	Condizioni generali di vendita <i>General conditions of sale</i>	120
	Legenda <i>Caption</i>	122







Motori per cancelli a battente
Motors for swing gates



Axil

Attuatore elettromeccanico irreversibile 230V, 120V e 24V per cancelli a battente con ante fino a 2,8 m di lunghezza

230V, 120V and 24V irreversible electromechanical actuator for swing gates with leaves up to 2,8 m in length



Modello <i>Model</i>	Codice <i>Code</i>	Descrizione <i>Description</i>
AXIL	22J001	230Vac - fermo meccanico in apertura - <i>opening mechanical stop</i>
AXIL-FC	22J002	230Vac - finecorsa elettrico in apertura - <i>opening electrical limit switch</i>
AXIL-ECD	22J003	230Vac - encoder
AXIL-120V	22J004	120Vac - fermo meccanico in apertura - <i>opening mechanical stop</i>
AXIL-24V	22J005	24Vdc - encoder



Chiave personalizzata di accesso al vano contenente il meccanismo di sblocco (con relativa chiave)

Customized key to have access to the release mechanism (with its own key)



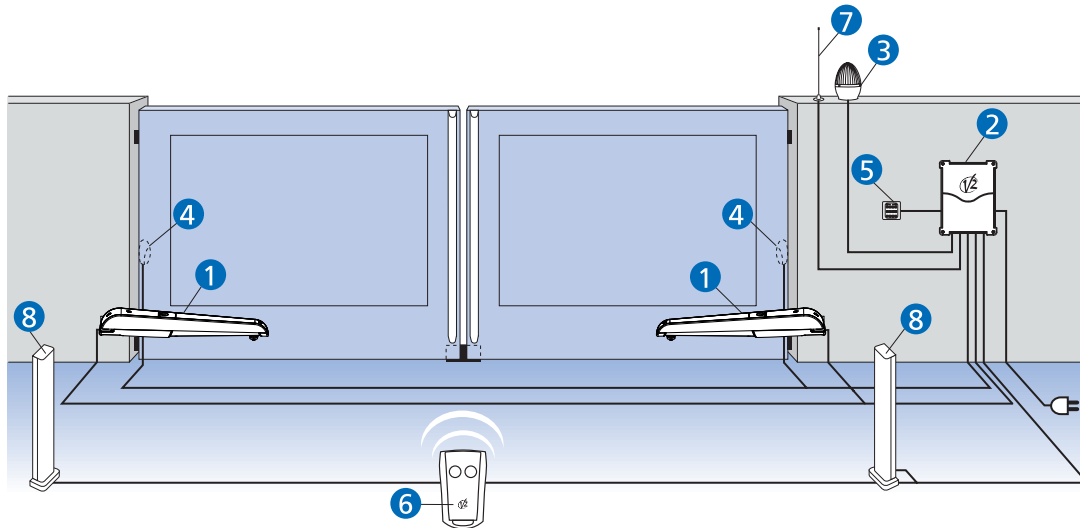
Tutti i modelli della gamma Axil sono equipaggiati di finecorsa meccanico di apertura

All the models in the Axil range are fitted with opening mechanical limit switch



Pratico vano per i collegamenti elettrici. Condensatore di spunto precablato

Practical wiring compartment. Pre-wired start off capacitor



- | | |
|--------------------------------|----------------------------|
| 1 Attuatore AXIL | 1 AXIL actuator |
| 2 Centrale di comando | 2 Control unit |
| 3 Lampeggiante | 3 Flashing light |
| 4 Fotocellule | 4 Photocells |
| 5 Selettore a chiave | 5 Key switch |
| 6 Trasmettitore | 6 Transmitter |
| 7 Antenna | 7 Antenna |
| 8 Fotocellule a colonna | 8 Pillar photocells |

L'installazione dei bordi sensibili su parti fisse o su ante mobili si rende indispensabile nel caso in cui un'attenta analisi dei rischi del serramento motorizzato ne richieda l'impiego

The installation of safety edges on fixed parts or moving leaves is essential in cases where a comprehensive risk analysis of motorized doors requires it

Accessori • Accessories



162223

Fermo meccanico di chiusura

Closing mechanical stop



162224

Staffa anteriore da avvitare

Front screw bracket



162225

Staffa posteriore da avvitare

Rear screw bracket



162901

Elettroserratura orizzontale 12V

12V horizontal electrolock



ACC009

Cartello monitore

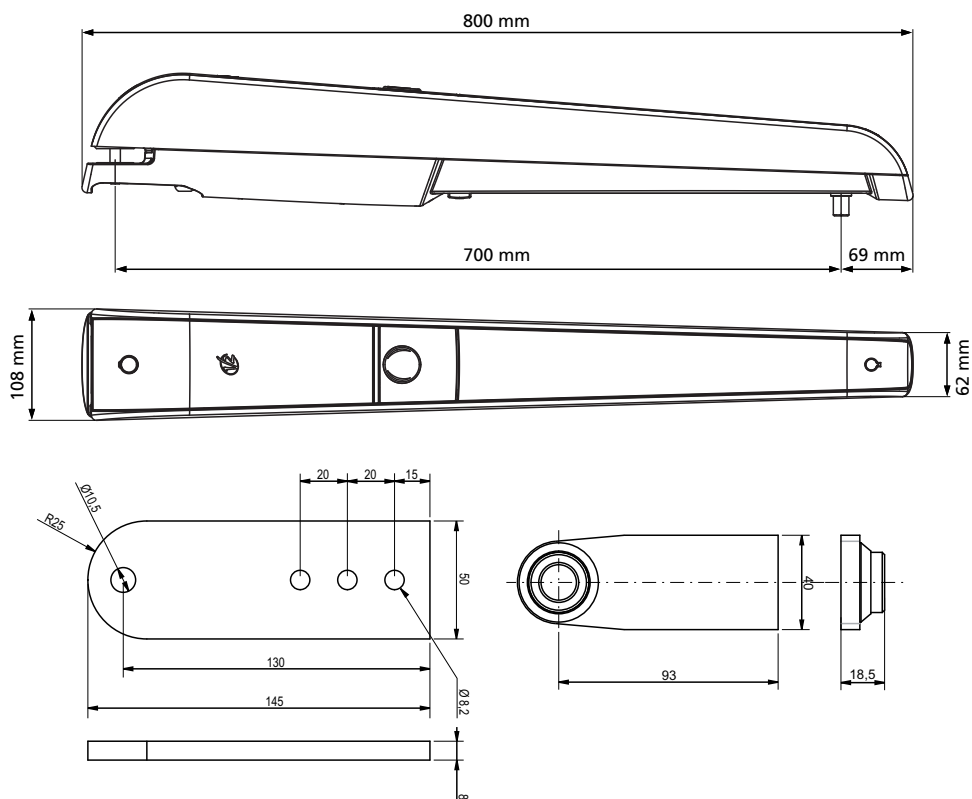
Warning sign



Caratteristiche tecniche • Technical features

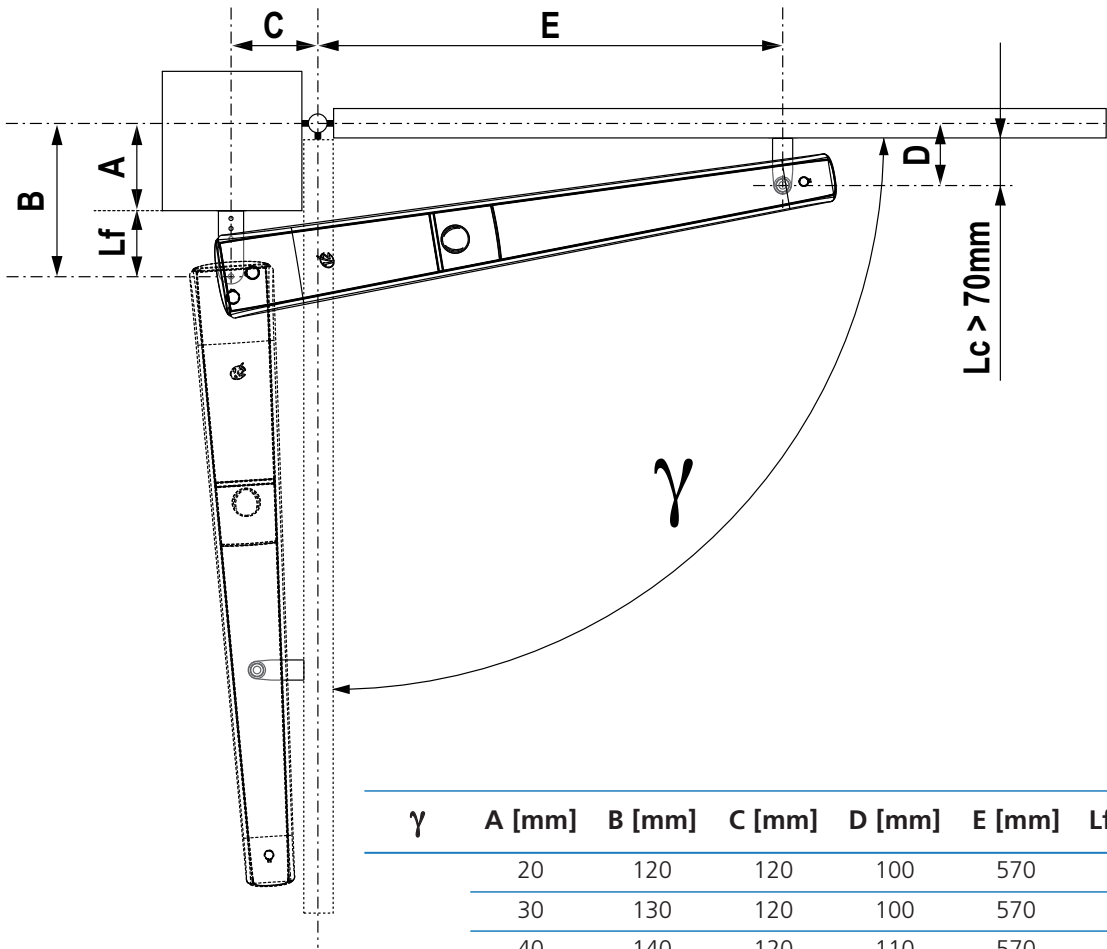
			Axil-230V	Axil-120V	Axil-24V
Lunghezza max anta	Max. leaf length	m	2,8	2,8	2,8
Peso max anta	Max. leaf weight	Kg	300	300	300
Alimentazione	Power supply	Vac - Hz	230 - 50	120 - 60	24 Vdc
Assorbimento a vuoto	Idling current	A	0,8	1,7	1,0
Assorbimento max	Full load current	A	1,1	2,2	8,0
Potenza motore	Maximum power	W	230	240	200
Condensatore	Capacitor	µF	6,3	14	-
Corsa max di traino	Max travel	mm	350	350	350
Velocità di traino	Operating speed	m/s	0,016	0,018	0,02 ÷ 0,012
Spinta max	Maximum thrust	N	1700	1700	1700
Temperatura d'esercizio	Working temperature	°C	-30 ÷ +55	-30 ÷ +55	-30 ÷ +55
Grado di protezione	Protection degree	IP	44	44	44
Ciclo di lavoro	Working cycle	%	35	30	60
Peso motore	Motor weight	Kg	7,5	7,5	7,5

Dimensioni • Dimensions





Misure d'installazione • Installation measurements



γ	A [mm]	B [mm]	C [mm]	D [mm]	E [mm]	Lf [mm]
90°	20	120	120	100	570	100
	30	130	120	100	570	100
	40	140	120	110	570	100
	50	150	120	110	570	100
	60	160	120	110	570	100
	70	170	120	110	570	100
	80	170	120	120	570	90
	90	180	120	120	570	90
	100	190	120	120	570	90
	110	190	120	120	570	80
	120	200	110	120	570	80
	130	210	110	130	565	80
110°	20	110	150	100	550	90
	30	120	150	100	550	90
	40	130	150	100	550	90
	50	130	150	110	550	80
	60	130	150	110	550	70
	70	140	150	120	550	70
	80	150	150	120	550	70
	90	160	150	120	550	70
120°	20	100	160	110	535	80
	30	110	160	110	535	80
	40	110	165	110	535	70
	50	120	165	120	535	70









Le caratteristiche dei prodotti possono essere modificate senza previo avviso • Product specifications are subject to change without prior notice



Kit Axil

La tabella seguente vi permetterà di individuare il Kit Axil più adatto alle vostre esigenze:

The following table is useful to help identify the Axil kit suitable for your needs:

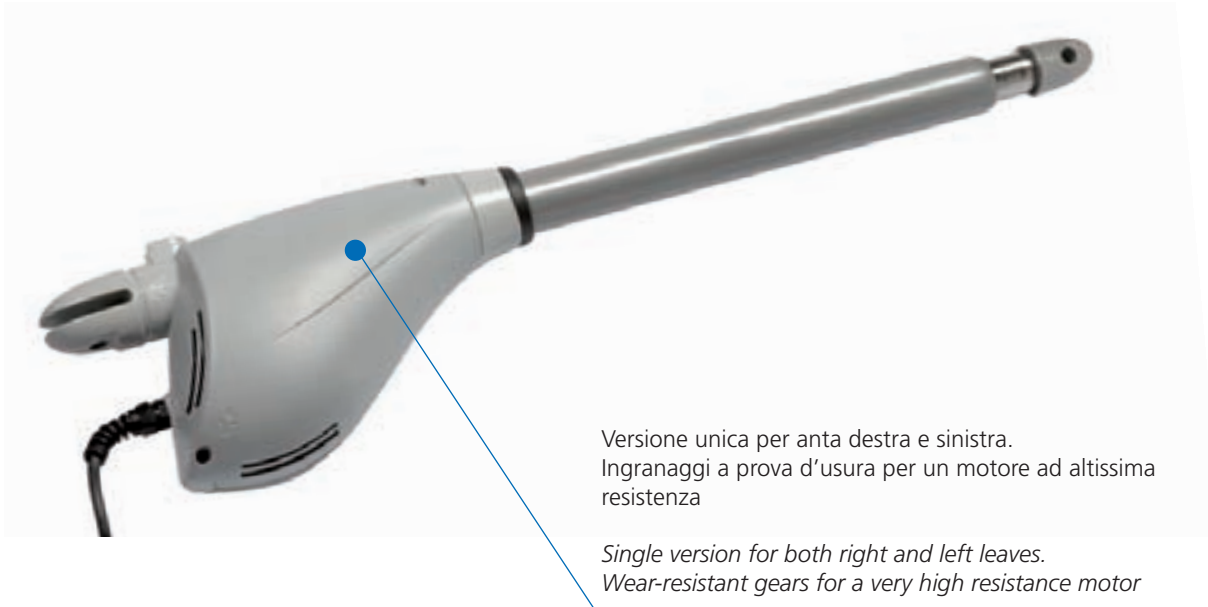
	Kit Full Axil-230V (cod. 29F002)	Kit Light Axil-230V (cod. 29F001)	Kit Full-S Axil-230V (cod. 29F003)	Kit Full-D Axil-230V (cod. 29F004)	Kit Light Axil-120V (cod. 29F005)
AXIL (cod. 22J001)	2	2	2	2	
AXIL-120V (cod. 22J004)					2
CITY1 				•	
CITY7 	•	•	•		•
MR1 	•	•	•	•	•
ACC009 	•		•	•	
ANS433 	•		•	•	
EGG 	•		•	•	
SENSIVA 	•		•	•	
PHOENIX2 	2	2		2	2



Calypso

Attuatore elettromeccanico irreversibile 230V e 120V per cancelli a battente con ante fino a 3 m di lunghezza

230V and 120V irreversible electromechanical actuator for swing gates with leaves up to 3 m in length



Versione unica per ante destra e sinistra.
Ingranaggi a prova d'usura per un motore ad altissima resistenza

*Single version for both right and left leaves.
Wear-resistant gears for a very high resistance motor*

Modello Model	Codice Code	Descrizione Description
CALYPSO 400	22G001	230Vac - per ante fino a 2,5 m e 400 Kg - for leaves up to 2,5 m and 400 Kg
CALYPSO 500	22G003	230Vac - per ante fino a 3 m e 500 Kg - for leaves up to 3 m and 500 Kg
CALYPSO 400-120V	22G004	120Vac - per ante fino a 2,5 m e 400 Kg - for leaves up to 2,5 m and 400 Kg
CALYPSO 500-120V	22G005	120Vac - per ante fino a 3 m e 500 Kg - for leaves up to 3 m and 500 Kg



Pratico sistema di sblocco, facile da azionare anche con una mano sola

Practical release system, easy, single-handed operation



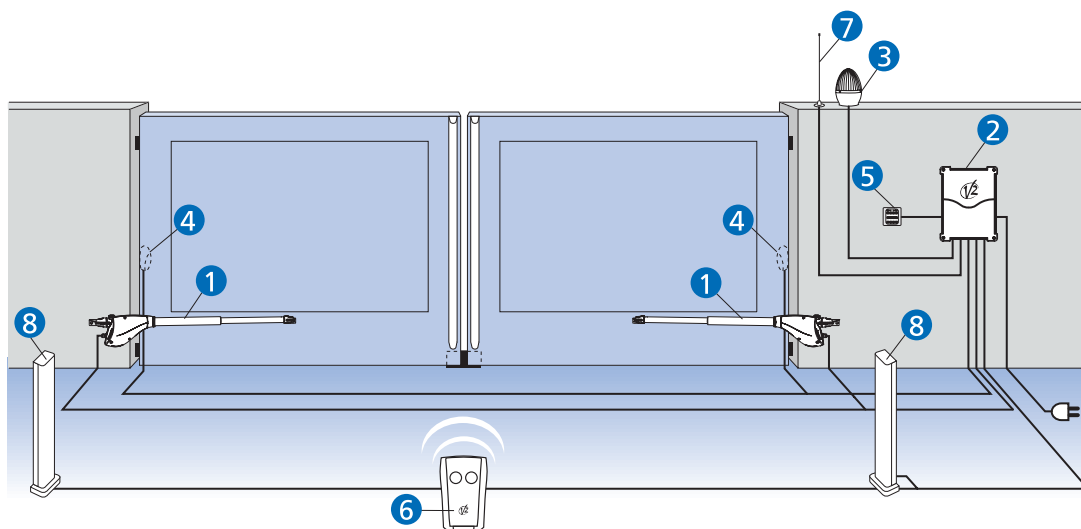
Staffa posteriore per una facile ed agevole installazione

Rear bracket for easy and manageable installation in premises of any kind



Ingresso protetto del cavo di alimentazione

Protected power cable position



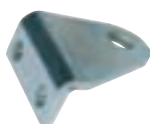
- 1 Attuatore CALYPSO
- 2 Centrale di comando
- 3 Lampeggiante
- 4 Fococellule
- 5 Selettore a chiave
- 6 Trasmettitore
- 7 Antenna
- 8 Fococellule a colonna

- 1 CALYPSO actuator
- 2 Control unit
- 3 Flashing light
- 4 Photocells
- 5 Key switch
- 6 Transmitter
- 7 Antenna
- 8 Pillar photocells

L'installazione dei bordi sensibili su parti fisse o su ante mobili si rende indispensabile nel caso in cui un'attenta analisi dei rischi del serramento motorizzato ne richieda l'impiego

The installation of safety edges on fixed parts or moving leaves is essential in cases where a comprehensive risk analysis of motorized doors requires it

Accessori • Accessories



MSM017

Staffa anteriore destra da avvitare

Right front screw bracket



MSM018

Staffa anteriore sinistra da avvitare

Left front screw bracket



MSM019

Staffa posteriore destra da avvitare

Right rear screw bracket



MSM020

Staffa posteriore sinistra da avvitare

Left rear screw bracket



YKT028

Staffa per fissaggio a muro abbinabile alle staffe MSM019 e MSM020

Wall-mounting bracket (can be used with MSM019 and MSM020 brackets)



172219

Coppia di cover in ABS rifiniti con vernice metallizzata

Pair of metallic paint finished ABS covers



162901

Elettroserratura orizzontale 12V

12V horizontal electrolock



ACC009

Cartello monitor

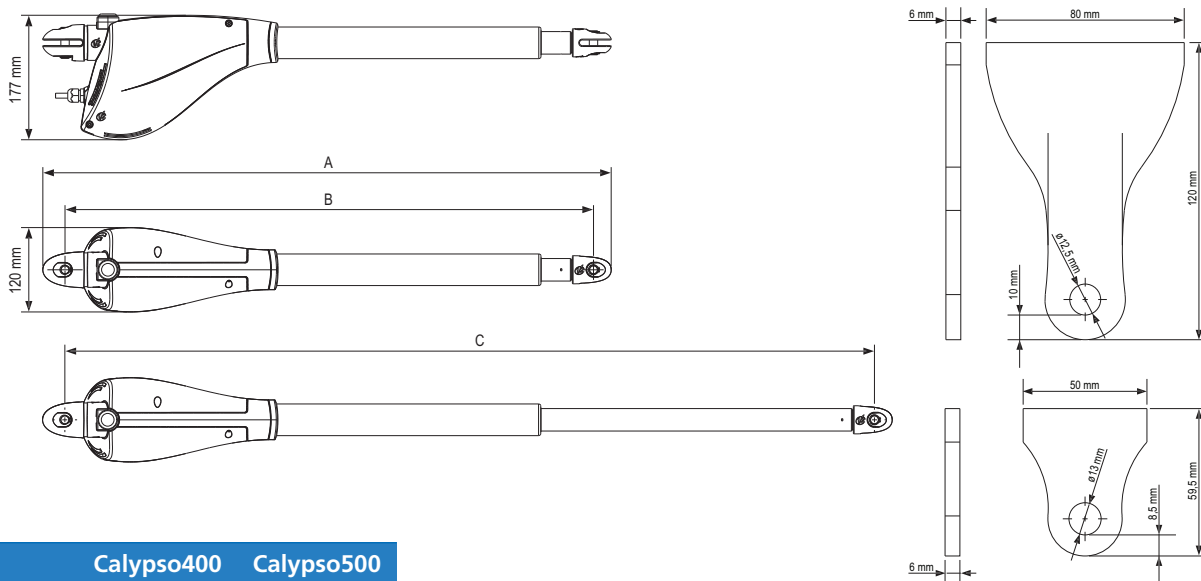
Warning sign



Caratteristiche tecniche • Technical features

			Calypso 400 (cod. 22G001)	Calypso 500 (cod. 22G003)	Calypso 400-120V (cod. 22G004)	Calypso 500-120V (cod. 22G005)
Lunghezza max anta	Max. leaf length	m	2,5	3	2,5	3
Peso max anta	Max. leaf weight	Kg	400	500	400	500
Alimentazione	Power supply	Vac - Hz	230 - 50	230 - 50	120 - 60	120 - 60
Assorbimento a vuoto	Idling current	A	1	1	2	2
Assorbimento max	Full load current	A	1,4	1,4	2,8	2,8
Potenza motore	Maximum power	W	300	300	300	300
Condensatore	Capacitor	µF	8	8	25	25
Corsa max di traino	Max travel	mm	400	500	400	500
Velocità di traino	Operating speed	m/s	0,016	0,016	0,018	0,018
Spinta max	Maximum thrust	N	2600	2600	2600	2600
Temperatura d'esercizio	Working temperature	°C	-30 ÷ +60	-30 ÷ +60	-30 ÷ +60	-30 ÷ +60
Grado di protezione	Protection degree	IP	44	44	44	44
Ciclo di lavoro	Working cycle	%	30	30	30	30
Peso motore	Motor weight	Kg	6,5	6,8	6,5	6,8

Dimensioni • Dimensions

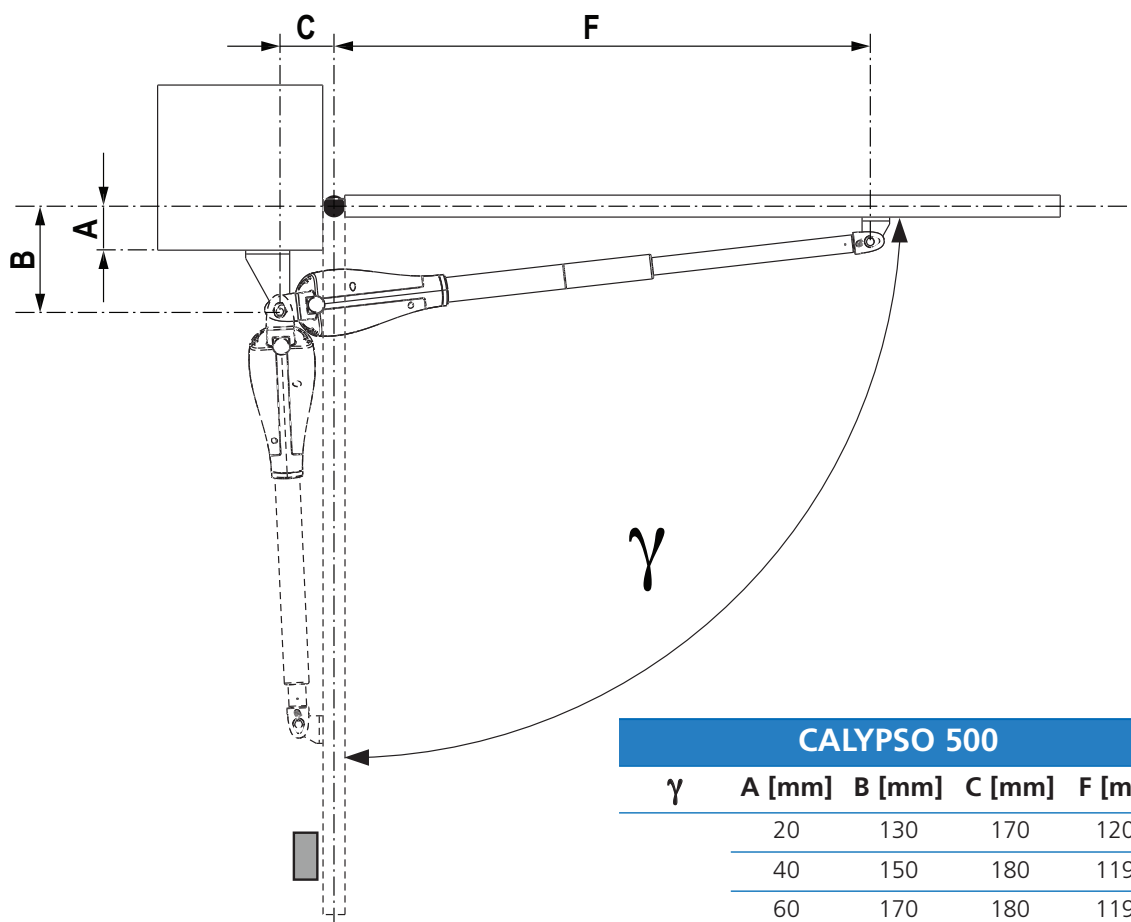


	Calypso400	Calypso500
A	819	944
B	762	887
C	1162	1387

Le caratteristiche dei prodotti possono essere modificate senza previo avviso • Product specifications are subject to change without prior notice



Misure d'installazione • Installation measurements



CALYPSO 400				
γ	A [mm]	B [mm]	C [mm]	F [mm]
90°	20	130	130	1010
	40	150	140	1000
	60	170	150	990
	80	190	150	980
	100	200	150	980
	120	210	140	980
	140	250	120	1010
100°	20	130	170	970
	40	150	180	960
	60	170	180	960
	80	190	170	970
	100	210	140	990
110°	20	130	190	950
	40	150	180	960
	50	160	170	970








CALYPSO 500				
γ	A [mm]	B [mm]	C [mm]	F [mm]
90°	20	130	170	1200
	40	150	180	1190
	60	170	180	1190
	80	190	190	1180
	100	210	190	1170
	120	230	190	1170
	140	250	180	1170
	160	270	190	1170
	180	290	170	1180
100°	20	130	160	1210
	40	150	170	1200
	60	170	170	1200
	80	200	180	1190
	100	210	170	1190
	120	230	190	1170
	140	250	180	1180
110°	20	130	170	1200
	40	150	180	1190
	60	170	180	1190
	80	190	190	1180
	100	210	200	1170
	110	220	200	1170



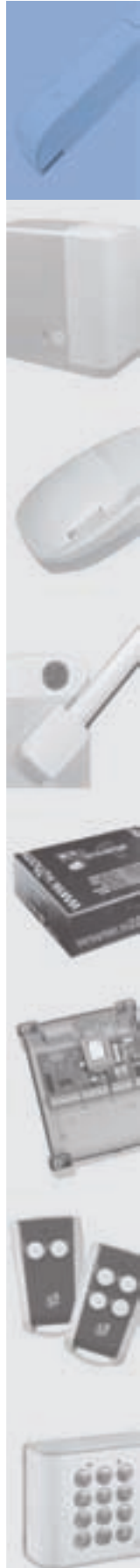
Kit Calypso

La tabella seguente vi permetterà di individuare il Kit Calypso più adatto alle vostre esigenze:

The following table is useful to help identify the Calypso kit suitable for your needs:

	Kit Full Calypso-230V (cod. 29D008)	Kit Full-S Calypso-230V (cod. 29D009)	Kit Light Calypso-230V (cod. 29D006)	Kit Full-D Calypso-230V (cod. 29D014)	Kit Light-D Calypso-230V (cod. 29D012)	Kit Full Calypso-120V (cod. 29D018)	Kit Light Calypso-120V (cod. 29D010)
CALYPSO 400 (cod. 22G001)	2	2	2	2	2		
Calypso 400-120V (cod. 22G004)						2	2
CITY1 				•	•		
CITY7 	•	•	•			•	•
MR1 	•	•	•	•	•	•	•
ACC009 	•	•		•		•	
ANS433 	•	•		•		•	
EGG 	•	•		•		•	
RIF50 	•	•		•		•	
PHOENIX2 	2		2	2	2	2	2

Le caratteristiche dei prodotti possono essere modificate senza previo avviso • Product specifications are subject to change without prior notice





Bingo

Attuatore elettromeccanico irreversibile 230V, 120V e 24V
per cancelli a battente con ante fino a 5 m di lunghezza

*230V, 120V and 24V irreversible electromechanical actuator for swing gates
with leaves up to 5 m in length*



Il telaio monoblocco, solido e robusto, garantisce l'assoluta protezione della meccanica interna dall'azione degli agenti atmosferici

The solid single-block frame ensures total weather protection for the inner mechanism

Modello Model	Codice Code	Descrizione Description
BINGO400	22B001	230Vac - per ante fino a 3,5 m - <i>for leaves up to 3,5 m</i>
BINGO500	22B007	230Vac - per ante fino a 5 m - <i>for leaves up to 5 m</i>
BINGO400-02 *	22B003	230Vac - per ante fino a 3,5 m - finecorsa elettrico in apertura e chiusura <i>230Vac - for leaves up to 3,5 m - opening and closing electrical limit switch</i>
BINGO500-02 *	22B009	230Vac - per ante fino a 5 m - finecorsa elettrico in apertura e chiusura <i>230Vac - for leaves up to 5 m - opening and closing electrical limit switch</i>
BINGO400-120V	22B004	120Vac - per ante fino a 3,5 m - <i>for leaves up to 3,5 m</i>
BINGO500-120V	22B015	120Vac - per ante fino a 5 m - <i>for leaves up to 5 m</i>
BINGO400-24V	22B006	24Vdc - per ante fino a 3,5 m - <i>for leaves up to 3,5 m</i>
BINGO500-24V	22B011	24Vdc - per ante fino a 5 m - <i>for leaves up to 5 m</i>

** solo per lotti minimi di 56 pezzi non frazionabili - only for indivisible minimum lots of 56 pieces*



Tutti i modelli sono equipaggiati di finecorsa meccanico di apertura e di chiusura: non sono più necessari i fermi laterali sul cancello

All the models are fitted with both opening and closing mechanical limit switches: side stops are no longer required on the gate



Il gruppo motoriduttore montato su parti indipendenti impedisce qualsiasi vibrazione e garantisce la massima silenziosità di funzionamento

The separately mounted motor reducer unit prevents vibration and ensures quiet operation



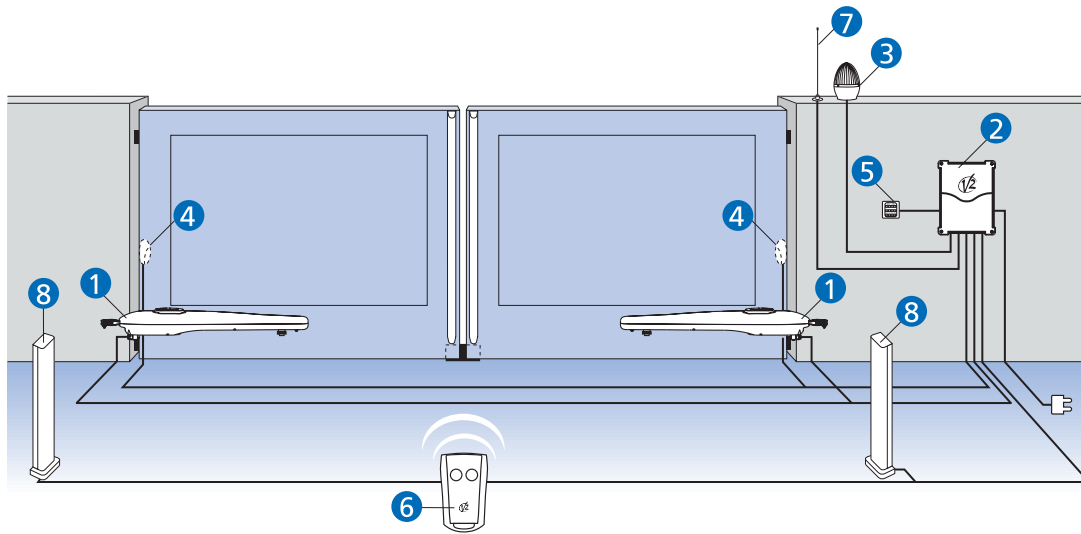
Il collegamento dell'attuatore Bingo alle centrali di comando è semplificato dal pratico connettore ad innesto

Connecting the Bingo actuator to the control units is simplified by the practical plug-in connector



Il pratico sistema di sblocco con chiave personalizzata consente il movimento manuale dell'anta in assenza di alimentazione

Practical release system with customized key allows manual operation of the gate in the absence of power



- | | |
|-------------------------|---------------------|
| 1 Attuatore BINGO | 1 BINGO actuator |
| 2 Centrale di comando | 2 Control unit |
| 3 Lampeggiante | 3 Flashing light |
| 4 Fotocellule | 4 Photocells |
| 5 Selettore a chiave | 5 Key switch |
| 6 Trasmettitore | 6 Transmitter |
| 7 Antenna | 7 Antenna |
| 8 Fotocellule a colonna | 8 Pillar photocells |

L'installazione dei bordi sensibili su parti fisse o su ante mobili si rende indispensabile nel caso in cui un'attenta analisi dei rischi del serramento motorizzato ne richieda l'impiego

The installation of safety edges on fixed parts or moving leaves is essential in cases where a comprehensive risk analysis of motorized doors requires it

Accessori • Accessories



162901

Elettroserratura orizzontale 12V

12V horizontal electrolock



ACC009

Cartello monitore

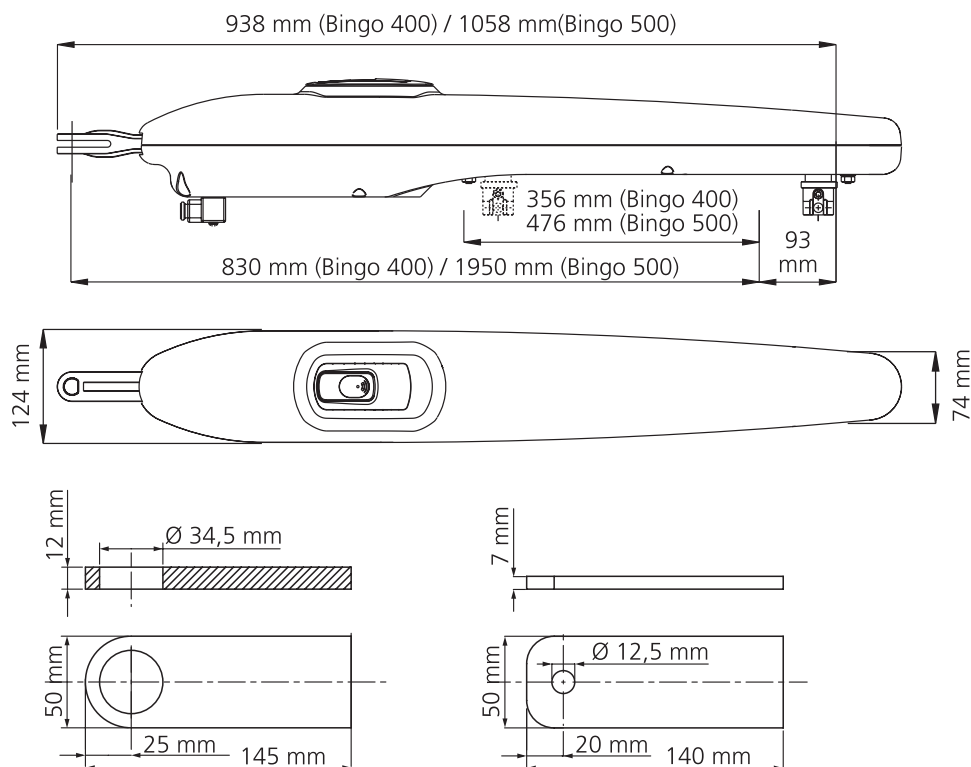
Warning sign



Caratteristiche tecniche • Technical features

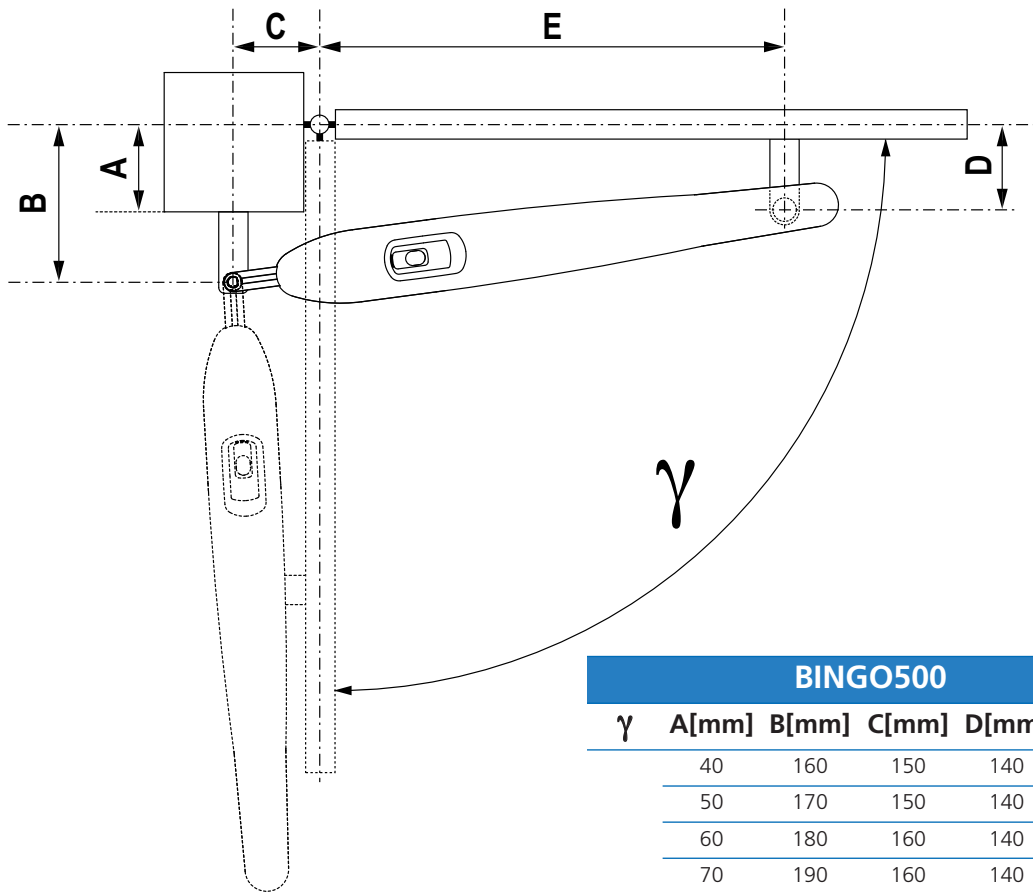
			Bingo 400	Bingo 500	Bingo 400-120V	Bingo 500-120V	Bingo 400-24V	Bingo 500-24V
Lunghezza e peso massimi anta	Max. leaf length and weight	m x Kg	2 x 400 2,5 x 325 3 x 260 3,5 x 200	2 x 500 3 x 320 4 x 250 5 x 225	2 x 400 2,5 x 325 3 x 260 3,5 x 200	2 x 500 3 x 320 4 x 250 5 x 225	2 x 350 2,5 x 300 3 x 250 3,5 x 200	2 x 400 3 x 300 4 x 225 5 x 200
Alimentazione	Power supply	Vac-Hz	230 - 50		120 - 60		24 Vdc	
Assorbimento a vuoto	Idling current	A	2	2	4	4	1,8	1,8
Assorbimento max	Full load current	A	3,2	3,2	6	6	5	5
Potenza motore	Maximum power	W	480	480	480	480	120	120
Condensatore	Capacitor	µF	8	8	2 x 10	2 x 10	-	-
Corsa max di traino	Max travel	mm	370	490	370	490	370	490
Velocità di traino	Operating speed	m/s	0,017	0,017	0,018	0,018	1800	1800
Spinta max	Maximum thrust	N	1800	1800	1800	1800	0,010 ÷ 0,018	
Temperatura d'esercizio	Working temperature	°C	-30 ÷ +60					
Grado di protezione	Protection degree	IP	34	34	34	34	34	34
Ciclo di lavoro	Working cycle	%	30	30	30	30	80	80
Peso motore	Motor weight	Kg	11	12	11	12	11	12

Dimensioni • Dimensions





Misure d'installazione • Installation measurements



Le caratteristiche dei prodotti possono essere modificate senza previo avviso • Product specifications are subject to change without prior notice

BINGO400					
γ	A[mm]	B[mm]	C[mm]	D[mm]	E[mm]
90°	20	140	130	120	695
	30	150	160	140	665
	40	160	160	140	665
	50	170	160	140	665
	60	180	150	140	675
	70	190	150	120	675
	80	200	140	120	685
	90	210	130	120	690
	100	220	125	120	695
	110	210	130	120	690
	100°	20	140	165	120
30		150	160	120	660
40		140	160	120	660
50		150	160	120	660
60		160	155	120	660
70		160	145	110	670

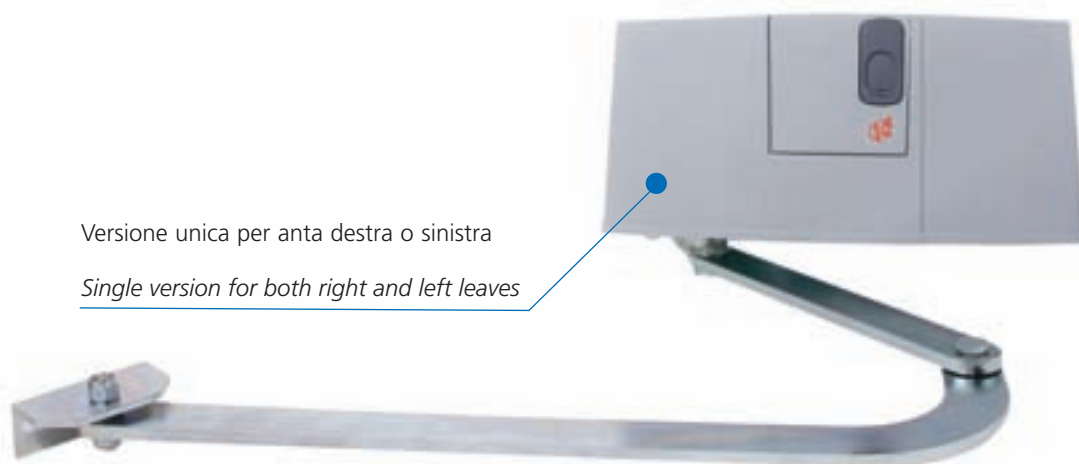
BINGO500						
γ	A[mm]	B[mm]	C[mm]	D[mm]	E[mm]	
90°	40	160	150	140	795	
	50	170	150	140	795	
	60	180	160	140	785	
	70	190	160	140	785	
	80	200	160	140	785	
	90	210	160	140	785	
	100	220	160	140	785	
	110	230	160	140	780	
	120	240	160	140	780	
	130	250	160	140	780	
	140	260	160	140	780	
	150	270	150	140	790	
	160	280	150	140	785	
	100°	40	160	190	140	755
		50	170	190	140	755
60		180	190	140	755	
70		190	190	140	755	
80		200	190	140	755	
90		210	190	140	755	
100		220	190	140	755	
110		230	185	140	760	
120		220	190	140	750	
130		230	185	140	755	
110°	40	160	220	140	725	
	50	170	220	140	725	
	60	180	220	140	725	
	70	170	210	130	730	
	80	180	205	130	735	



Blitz

Attuatore elettromeccanico irreversibile a braccio articolato 230V, 120V e 24V per cancelli a battente con ante fino a 3 m

230V, 120V and 24V irreversible electromechanical pivoting arm actuator for swing gates with leaves up to 3 m



Versione unica per anta destra o sinistra

Single version for both right and left leaves

Modello Model	Codice Code	Descrizione Description
BLITZ-230V	22E001	230Vac - finecorsa elettrico in apertura e chiusura 230Vac - opening and closing electrical limit switch
BLITZ-120V	22E003	120Vac - finecorsa elettrico in apertura e chiusura 120Vac - opening and closing electrical limit switch
BLITZ-24V	22E002	24Vdc - finecorsa elettrico in apertura e chiusura 24Vdc - opening and closing electrical limit switch



Sportello di protezione con chiave personalizzata. Leva di sblocco interna

*Protective hatch with customized key.
Internal release lever*



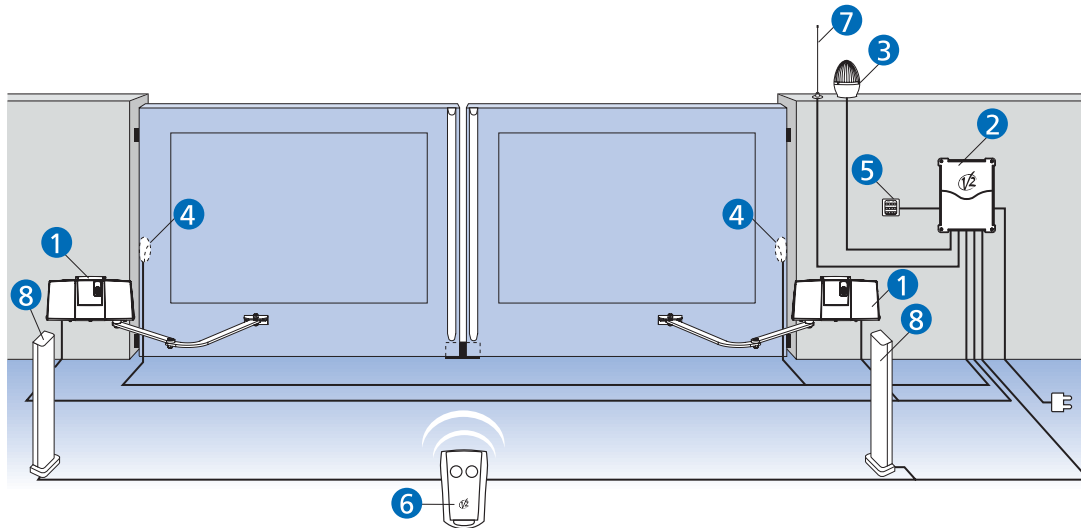
Fine corsa integrati già cablati: riduzione dei collegamenti e rapidità d'installazione

*Built-in cabled limit switches:
for fewer connections and
speed of installation*



Braccio articolato anticesoimento

Anti-shear pivoted arm



- | | |
|--------------------------------|----------------------------|
| 1 Attuatore BLITZ | 1 BLITZ actuator |
| 2 Centrale di comando | 2 Control unit |
| 3 Lampeggiante | 3 Flashing light |
| 4 Fotocellule | 4 Photocells |
| 5 Selettore a chiave | 5 Key switch |
| 6 Trasmettitore | 6 Transmitter |
| 7 Antenna | 7 Antenna |
| 8 Fotocellule a colonna | 8 Pillar photocells |

L'installazione dei bordi sensibili su parti fisse o su ante mobili si rende indispensabile nel caso in cui un'attenta analisi dei rischi del serramento motorizzato ne richieda l'impiego

The installation of safety edges on fixed parts or moving leaves is essential in cases where a comprehensive risk analysis of motorized doors requires it

Accessori • Accessories



162219

Kit di sblocco esterno con
4m di cavo metallico

*External release kit with
4m metallic wire*



162901

Elettroserratura
orizzontale 12V

*12V horizontal
electrolock*



ACC009

Cartello monitore

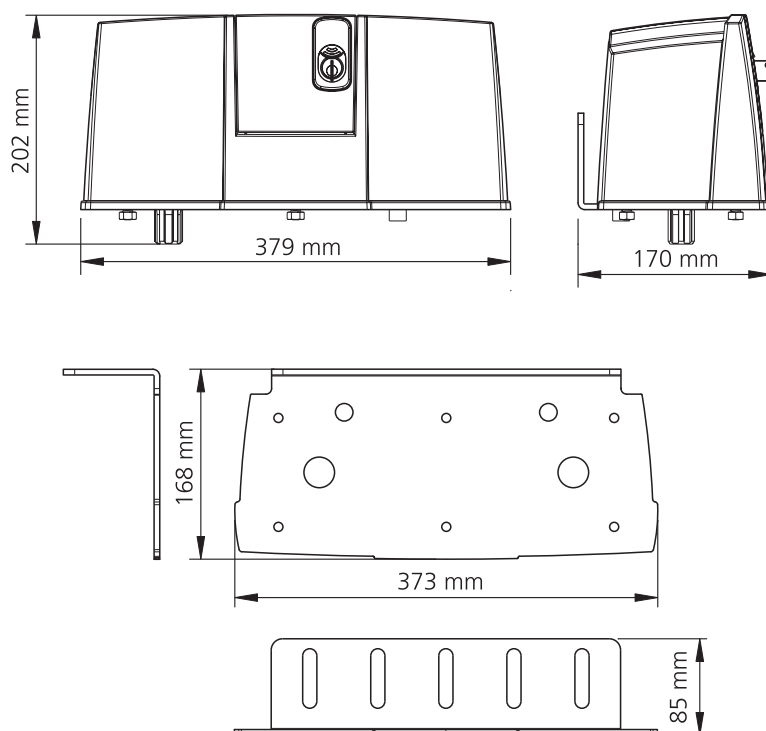
Warning sign



Caratteristiche tecniche • Technical features

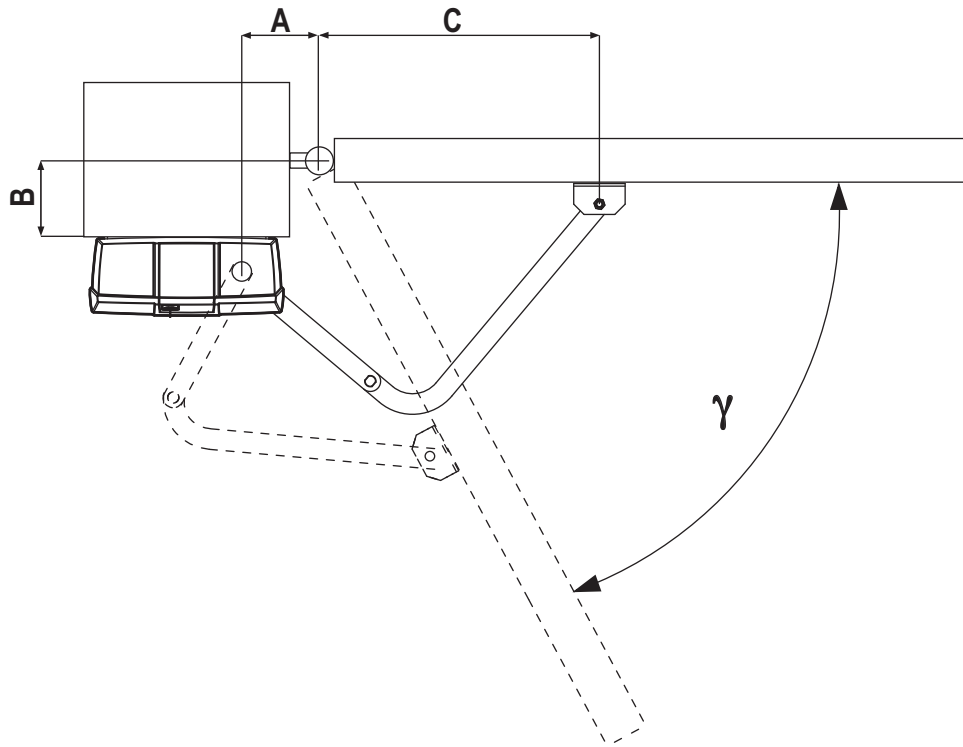
			BLITZ-24V	BLITZ-120V	BLITZ-230V
Lunghezza e peso massimi anta	<i>Max. leaf length and weight</i>	m x Kg	3 x 500 2,5 x 600 2 x 800	3 x 500 2,5 x 600 2 x 800	3 x 500 2,5 x 600 2 x 800
Alimentazione	<i>Power supply</i>	Vac / Hz	24 Vdc	120 / 60	230 / 50
Assorbimento a vuoto	<i>Idling current</i>	A	1,5	3,8	1,8
Assorbimento max	<i>Full load current</i>	A	7,5	4,5	2,5
Potenza nominale	<i>Rated power</i>	W	45	400	400
Condensatore	<i>Capacitor</i>	μ F	-	30	8
Velocità	<i>Speed</i>	Rpm	1,4 \div 0,5	1,9	1,6
Coppia	<i>Torque</i>	N m	320	340	340
Temperatura d'esercizio	<i>Working temperature</i>	$^{\circ}$ C	-30 \div +60	-30 \div +60	-30 \div +60
Termoprotezione	<i>Thermal protection</i>	$^{\circ}$ C	140	140	140
Ciclo di lavoro	<i>Working cycle</i>	%	80	20	20
Peso motore	<i>Motor weight</i>	Kg	14,6	14,6	14,6

Dimensioni • Dimensions





Misure d'installazione • Installation measurements



γ	B [mm]	A [mm]	C [mm]
90°	20 ÷ 40	140	650
	50 ÷ 80	140	650
	90 ÷ 140	150	650
	150 ÷ 160	160	650
	170 ÷ 180	180	650
	180 ÷ 220	180	650
	220 ÷ 250	180	600
100°	20 ÷ 60	170	650
	70 ÷ 110	180	650
	110 ÷ 150	190	650
110°	150 ÷ 200	200	650
	20 ÷ 50	180	650
	50 ÷ 100	200	650
	110 ÷ 130	210	650

Le caratteristiche dei prodotti possono essere modificate senza previo avviso • Product specifications are subject to change without prior notice





Vulcan

Motoriduttore elettromeccanico irreversibile 230V, 120V e 24V per cancelli a battente. Montaggio interrato. Apertura standard a 110°

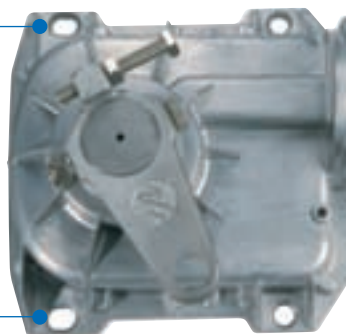
230V, 120V and 24V irreversible electromechanical motor reducer for swing gates. Underground installation. Standard opening 110°

Motoriduttore a completa tenuta stagna, realizzato totalmente in alluminio con leve in acciaio forgiato zincato

Sealed motor reducer, made entirely of aluminium with galvanised forged steel levers



Modello Model	Codice Code	Descrizione Description
VULCAN-230V	22F003	230Vac - fermo meccanico in apertura e chiusura - <i>opening and closing mechanical stop</i>
VULCAN-120V	22F004	120Vac - fermo meccanico in apertura e chiusura - <i>opening and closing mechanical stop</i>
VULCAN-24V	22F005	24Vdc - fermo meccanico in apertura e chiusura - encoder <i>24Vdc - opening and closing mechanical stop - encoder</i>



Le particolari asole di fissaggio permettono l'installazione del Vulcan all'interno di molti modelli di cassette di fondazione già esistenti

The special mounting holes allow Vulcan motors to be installed inside numerous existing models of foundation boxes



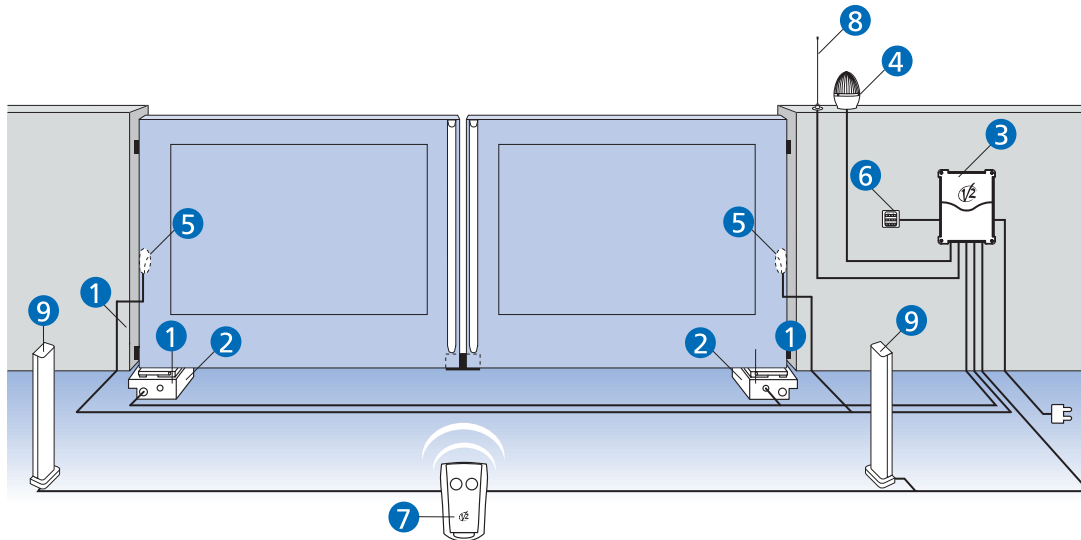
Fine corsa meccanici regolabili in apertura e chiusura

Adjustable opening and closing mechanical limit switches



La leva di sblocco in dotazione consente il movimento manuale dell'anta in assenza di alimentazione

In the absence of power, the gate can be operated manually by simply rotating a release lever



- | | |
|--------------------------------|----------------------------|
| 1 Attuatore VULCAN | 1 VULCAN actuator |
| 2 Cassa di fondazione | 2 Foundation box |
| 3 Centrale di comando | 3 Control unit |
| 4 Lampeggiante | 4 Flashing light |
| 5 Fotocellule | 5 Photocells |
| 6 Selettore a chiave | 6 Key switch |
| 7 Trasmettitore | 7 Transmitter |
| 8 Antenna | 8 Antenna |
| 9 Fotocellule a colonna | 9 Pillar photocells |

L'installazione dei bordi sensibili su parti fisse o su ante mobili si rende indispensabile nel caso in cui un'attenta analisi dei rischi del serramento motorizzato ne richieda l'impiego

The installation of safety edges on fixed parts or moving leaves is essential in cases where a comprehensive risk analysis of motorized doors requires it

Accessori • Accessories



162214

Cassa di fondazione in acciaio zincato

Galvanised steel foundation box



162216

Leva per apertura 110° + sblocco

Lever unit for opening up to 110° + release lever



162218

Leva per apertura >110° + sblocco

Lever unit for opening >110° + release lever



162901

Elettroserratura orizzontale 12V

12V horizontal electrolock



ACC009

Cartello monitor

Warning sign



162217

Cassa di fondazione in acciaio INOX

Stainless steel foundation box



162222

Leva per apertura 110° + sblocco per cassa in INOX

Lever unit for opening up to 110° + release lever for stainless steel box



162226

Leva per apertura >110° + sblocco per cassa in INOX

Lever unit for opening >110° + release lever for stainless steel box



162215

Encoder per i modelli 120V e 230V

Encoder for 120V and 230V models



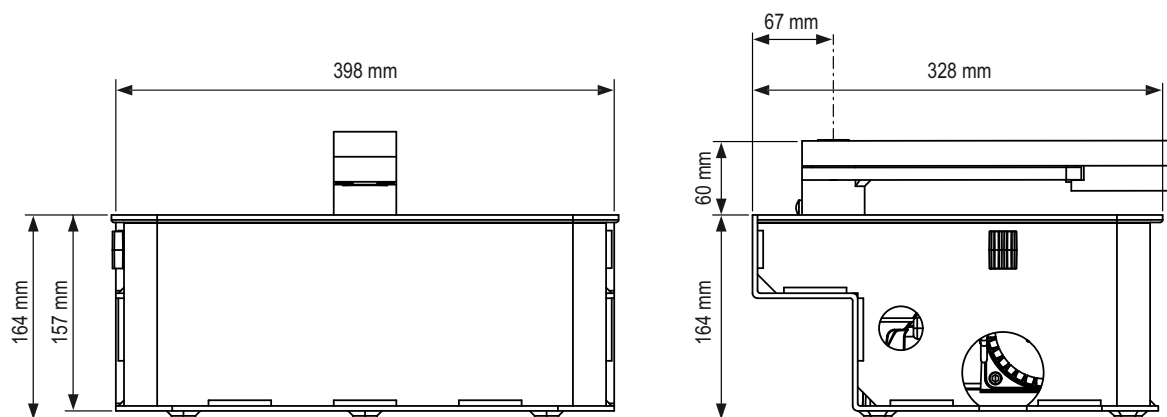
Caratteristiche tecniche • Technical features

			Vulcan-230V	Vulcan-120V	Vulcan-24V
Lunghezza e peso massimi anta *	<i>Max. leaf length and weight *</i>	m x Kg	2 x 800 2,5 x 550 3 x 400 3,5 x 350	2 x 800 2,5 x 550 3 x 400 3,5 x 350	2 x 600 2,5 x 500 3 x 400 3,5 x 350
Alimentazione	<i>Power supply</i>	Vac / Hz	230 / 50	120 / 60	24 Vdc
Assorbimento a vuoto	<i>Idling current</i>	A	1,5	3	1
Assorbimento massimo	<i>Max. current absorption</i>	A	2,4	4,8	15
Potenza massima	<i>Max. nominal power</i>	W	500	500	300
Condensatore	<i>Capacitor</i>	µF	14	35	-
Tempo apertura (90°)	<i>Opening time (90°)</i>	s	17	15	15 ÷ 25
Coppia massima	<i>Maximum torque</i>	N m	320	320	320
Temperatura d'esercizio	<i>Working temperature</i>	°C	-20 ÷ +55	-20 ÷ +55	-20 ÷ +55
Termoprotezione	<i>Thermal protection</i>	°C	150	150	-
Ciclo di lavoro	<i>Working cycle</i>	%	30	30	80
Peso motore	<i>Motor weight</i>	Kg	11	11	11,5
Grado di protezione	<i>Protection degree</i>	IP	67	67	67

* ATTENZIONE: se viene installato il dispositivo accessorio per aperture a 180° (cod. 162218) la lunghezza massima dell'anta è 2,5m per un peso massimo di 400Kg

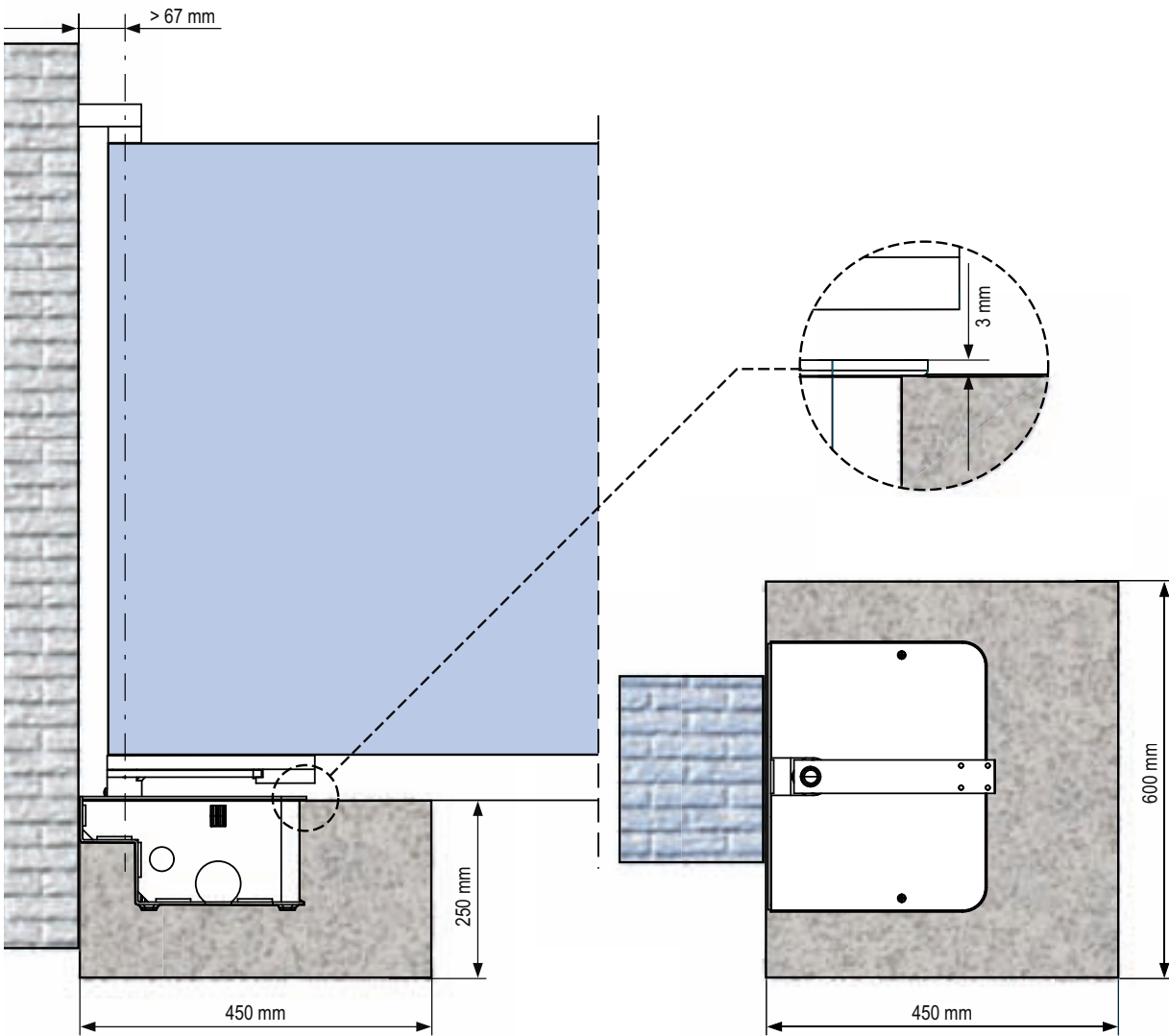
* WARNING: if the accessory device for opening up to 180° (code 162218) is installed, the maximum length of the wing is 2,5m for a maximum weight of 400Kg

Dimensioni • Dimensions





Misure d'installazione • Installation measurements



Le caratteristiche dei prodotti possono essere modificate senza previo avviso • Product specifications are subject to change without prior notice





Motori per cancelli scorrevoli
Motors for sliding gates





Gold

Motoriduttore elettromeccanico irreversibile a cremagliera 230V e 120V per cancelli scorrevoli fino a 600 kg di peso. Disponibile con finecorsa magnetici o meccanici

230V and 120V irreversible electromechanical rack actuator motor reducer for sliding gates weighing up to 600 kg. Available with magnetic or mechanical limit switch

Fusione in alluminio verniciato

Painted aluminium casing



Possibilità di regolare il motore anche in altezza tramite quattro grani inseriti nella fusione del motore

Adjustable motor height by means of four set-screws in the motor casing



Piastra metallica di fissaggio in dotazione con il motore

Motor supplied with metal anchoring plate



Pratico sistema di sblocco con chiave personalizzata

Practical release system with customized key

Nuove staffe finecorsa pratiche e funzionali

New practical and functional limit switch brackets



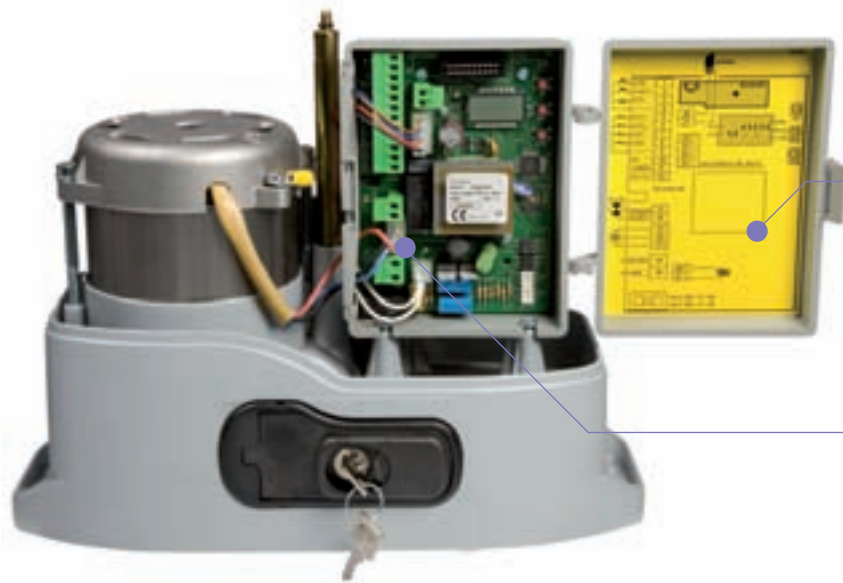
Finecorsa magnetici

Magnetic limit switches



Finecorsa meccanici

Mechanical limit switches



Pratico e funzionale
schema di collegamento

*Practical and functional
connection layout*

Morsettiere estraibili

Plug-in terminal boards



Centrale DIGITALE integrata

- Programmazione tramite 3 pulsanti e display
- Connettore ad innesto per ricevitore radio modulare MR1 (vedi specifiche a pag.87)
- 2 ingressi per fotocellule con funzione di auto test
- 2 ingressi per bordi sensibili di sicurezza meccanici con funzione di auto test
- Uscita lampeggiante 120V o 230V (utilizzare lampeggianti con intermittenza)
- Funzione di auto apprendimento dei tempi di lavoro
- Funzione rilevamento ostacoli con 10 livelli di sensibilità
- Contatore cicli di funzionamento, con impostazione della segnalazione di manutenzione
- Rallentamento delle ante nella zona di fine corsa per impedire chiusure rumorose e rimbalzi
- Soft start delle ante nella fase di apertura
- Monitoraggio dello stato ingressi visualizzato tramite display

Built-in DIGITAL control unit

- *Programming achieved using 3 program buttons and display*
- *Plug-in adaptor for modular radio receiver MR1 (see characteristics page 87)*
- *2 photocell inputs with self-test function*
- *2 mechanical safety edge inputs with self-test function*
- *120V or 230 V flashing light output (use flashing lights with intermittence)*
- *Operating time self-learning function*
- *Obstacle detection function with 10 sensitivity levels*
- *Operational cycle counter, with programmable maintenance reminders*
- *Leaf slow-down function in limit switch area to prevent noisy closure and rebounds*
- *Slow start function during opening*
- *Monitoring of input status using the display*

Centrale ANALOGICA integrata

- Regolazioni e programmazione tramite trimmer e dip switch
- Connettore ad innesto per ricevitore radio modulare MR1 (vedi specifiche a pag.87)
- 1 ingresso per fotocellule con funzione di auto test
- 1 ingresso per bordi sensibili di sicurezza meccanici con funzione di auto test
- Uscita per lampeggiante 120V o 230V (utilizzare lampeggianti con intermittenza)
- Uscita per luce di cortesia (gestibile anche da trasmettitore)
- Rallentamento nella zona di fine corsa per impedire chiusure rumorose e rimbalzi
- Monitoraggio dello stato ingressi visualizzato tramite led

Built-in ANALOG control unit

- *Adjustment and programming by trimmer and dip-switch*
- *Plug-in adaptor for modular radio receiver MR1 (see characteristics page 87)*
- *1 photocell input with self-test function*
- *1 mechanical safety edge input with self-test function*
- *120V or 230V flashing light output (use flashing lights with intermittence)*
- *Courtesy light output (also controllable by transmitter)*



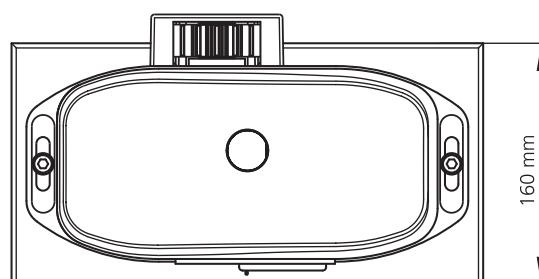
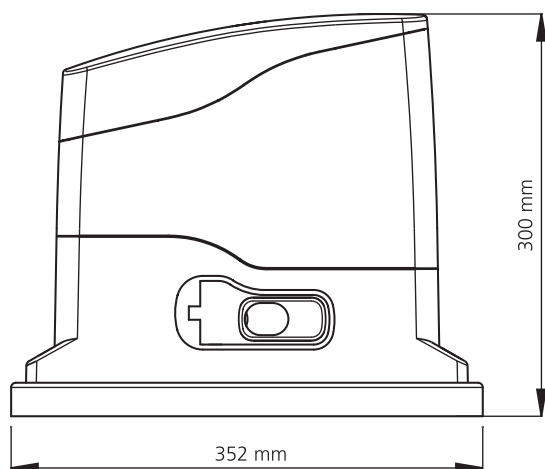
- *Slow-down function in limit switch area to prevent noisy closure and rebounds*
- *Monitoring of input status shown by LEDs*

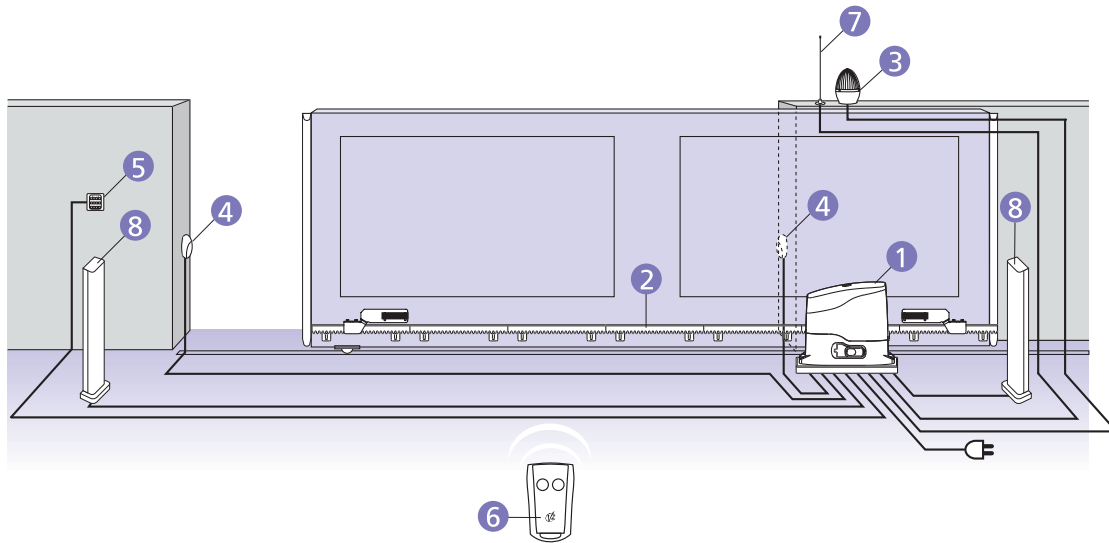


Caratteristiche tecniche • Technical features

			GOLD400 230V	GOLD600 230V	GOLD400 120V	GOLD600 120V
Peso massimo del cancello	<i>Gate maximum weight</i>	Kg	400	600	400	600
Alimentazione	<i>Power supply</i>	V / Hz	230 / 50	230 / 50	120 / 60	120 / 60
Potenza massima	<i>Maximum power</i>	W	350	500	400	500
Assorbimento a vuoto	<i>Idling current</i>	A	1.1	1.6	2.6	3.2
Assorbimento a pieno carico	<i>Full load current</i>	A	1.4	2	3.5	4
Condensatore	<i>Capacitor</i>	µF	10	16	35	40
Velocità massima anta	<i>Gate maximum speed</i>	m/s	0.16	0.16	0.16	0.16
Spinta massima	<i>Maximum thrust</i>	N	380	480	380	480
Ciclo di lavoro	<i>Duty cycle</i>	%	30	30	30	30
Pignone	<i>Pinion</i>	-	M4 - Z18	M4 - Z18	M4 - Z18	M4 - Z18
Temperatura di esercizio	<i>Working temperature</i>	°C	-20 ÷ +60	-20 ÷ +60	-20 ÷ +60	-20 ÷ +60
Peso del motore	<i>Motor weight</i>	Kg	10	10	10	10
Grado di protezione	<i>Protection degree</i>	IP	44	44	44	44
Carico max accessori alimentati a 24 Vac	<i>Maximum load on 24 Vac attachments</i>	W	3	3	3	3
Fusibili di protezione	<i>Protection fuses</i>	-	F1 = 5 A	F1 = 5 A	F1 = 8 A	F1 = 8 A

Dimensioni • Dimensions





- | | |
|--------------------------------|----------------------------|
| 1 Attuatore GOLD | 1 GOLD actuator |
| 2 Cremagliera | 2 Rack |
| 3 Lampeggiante | 3 Flashing light |
| 4 Fotocellule | 4 Photocells |
| 5 Selettore a chiave | 5 Key switch |
| 6 Trasmettitore | 6 Transmitter |
| 7 Antenna | 7 Antenna |
| 8 Fotocellule a colonna | 8 Pillar photocells |

L'installazione dei bordi sensibili su parti fisse o su ante mobili si rende indispensabile nel caso in cui un'attenta analisi dei rischi del serramento motorizzato ne richieda l'impiego

The installation of safety edges on fixed parts or moving leaves is essential in cases where a comprehensive risk analysis of motorized doors requires it

Accessori • Accessories



MSM002

Piastra di fissaggio in acciaio cromato

Chromium-plated steel anchoring plate



162322

Cremagliera metallica zincata 30x12 M4 L. 1m con asole e distanziali a saldare, viti e rondelle

Galvanised metal rack 30x12 M4 1m long with through holes and weldable spacers, screws and washers



162305

Cremagliera in nylon M4 6 attacchi L. 1m con inserto metallico interno

M4 Nylon rack 6 attachments 1 m long with metallic insert



ACC009

Cartello monitore

Warning sign



Gamma Gold • Gold range

La gamma GOLD è composta da diversi modelli per soddisfare le esigenze legate ad ogni tipo di installazione. La tabella seguente vi aiuterà nella scelta del prodotto giusto.

GOLD range is made up of different models to meet any installation requirement. The following table is useful to help identify the right product.







Modello Model	Codice Code	Descrizione Description
GOLD400D-230V	23C019	230Vac - cancelli fino a 400Kg - centrale digitale - finecorsa magnetico 230Vac - gates up to 400Kg - digital control unit - magnetic limit switch
GOLD400DM-230V	23C021	230Vac - cancelli fino a 400Kg - centrale digitale - finecorsa meccanico 230Vac - gates up to 400Kg - digital control unit - mechanical limit switch
GOLD400A-230V	23C017	230Vac - cancelli fino a 400Kg - centrale analogica - finecorsa magnetico 230Vac - gates up to 400Kg - analog control unit - magnetic limit switch
GOLD400AM-230V	23C024	230Vac - cancelli fino a 400Kg - centrale analogica - finecorsa meccanico 230Vac - gates up to 400Kg - analog control unit - mechanical limit switch
GOLD400M-230V-SC	23C026	230Vac - cancelli fino a 400Kg - senza centrale - finecorsa meccanico 230Vac - gates up to 400Kg - without control unit - mechanical limit switch
GOLD600D-230V	23C010	230Vac - cancelli fino a 600Kg - centrale digitale - finecorsa magnetico 230Vac - gates up to 600Kg - digital control unit - magnetic limit switch
GOLD600DM-230V	23C012	230Vac - cancelli fino a 600Kg - centrale digitale - finecorsa meccanico 230Vac - gates up to 600Kg - digital control unit - mechanical limit switch
GOLD600A-230V	23C002	230Vac - cancelli fino a 600Kg - centrale analogica - finecorsa magnetico 230Vac - gates up to 600Kg - analog control unit - magnetic limit switch
GOLD600AM-230V	23C023	230Vac - cancelli fino a 600Kg - centrale analogica - finecorsa meccanico 230Vac - gates up to 600Kg - analog control unit - mechanical limit switch
GOLD600M-230V-SC	23C025	230Vac - cancelli fino a 600Kg - senza centrale - finecorsa meccanico 230Vac - gates up to 600Kg - without control unit - mechanical limit switch
GOLD400A-120V	23C018	120Vac - cancelli fino a 400Kg - centrale analogica - finecorsa magnetico 120Vac - gates up to 400Kg - analog control unit - magnetic limit switch
GOLD600A-120V	23C001	120Vac - cancelli fino a 600Kg - centrale analogica - finecorsa magnetico 120Vac - gates up to 600Kg - analog control unit - magnetic limit switch



Kit Gold

La tabella seguente vi permetterà di individuare il Kit Gold più adatto alle vostre esigenze:

The following table is useful to help identify the Gold kit suitable for your needs:

	Kit Full GOLD600D-230V (cod. 30C035)	Kit Full GOLD600DM-230V (cod. 30C024)	Kit Full-S GOLD600D-230V (cod. 30C036)	Kit Full GOLD600A-230V (cod. 30C042)	Kit Full GOLD400D-230V (cod. 30C031)	Kit Full-S GOLD400D-230V (cod. 30C032)	Kit Full GOLD400A-230V (cod. 30C041)	Kit Full GOLD400AM-230V (cod. 30C045)	Kit Light GOLD400A-230V (cod. 30C046)	Kit Light GOLD400AM-230V (cod. 30C047)	Kit Full GOLD600A-120V (cod. 30C044)	Kit Light GOLD400A-120V (cod. 30C048)	Kit Full GOLD400A-120V (cod. 30C043)
GOLD600D-230V (cod. 23C010)	•		•										
GOLD600DM-230V (cod. 23C012)		•											
GOLD600A-230V (cod. 23C002)				•									
GOLD600A-120V (cod. 23C001)											•		
GOLD400A-230V (cod. 23C017)							•		•				
GOLD400D-230V (cod. 23C019)					•	•							
GOLD400AM-230V (cod. 23C024)								•		•			
GOLD400A-120V (cod. 23C018)												•	•
MR1 	•	•	•	•	•	•	•	•	•	•	•	•	•
	•	•	•	•	•	•	•	•			•		•
ANS433 	•	•	•	•	•	•	•	•			•		•
EGG 	•	•	•	•	•	•	•	•			•		•
RIF50 	•	•	•	•	•	•	•	•			•		•
PHOENIX2 	2	2		2	2		2	2	2	2	2	2	2

Le caratteristiche dei prodotti possono essere modificate senza previo avviso • Product specifications are subject to change without prior notice





Forteco

Motoriduttore elettromeccanico irreversibile a cremagliera disponibile nelle versioni con motori monofase 120V e 230V e con motore trifase 230V/400V per cancelli scorrevoli da 1200 Kg a 2200 Kg di peso. Finecorsa magnetici

Irreversible electromechanical rack actuator motor, available with 120V and 230V single-phase motors and with 230V/400V three-phase motor for sliding gates weighing 1200 kg to 2200 kg. Magnetic limit switches

Fusione in alluminio verniciato

Painted aluminium casing



Pratico sistema di sblocco con chiave personalizzata

Practical release system with customized key



Pignone e ingranaggi appositamente studiati per garantire massima durata e silenziosità

Pinion and gears for maximum lifespan and noise reduction



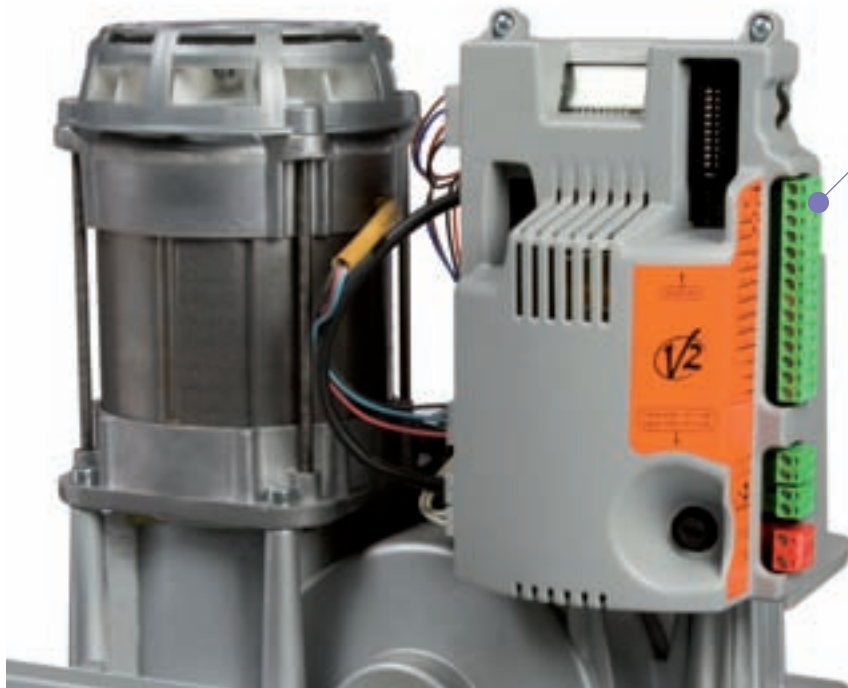
Ventola di raffreddamento per aumentare il ciclo di funzionamento

Cooling fan to increase the working cycle



Robusta piastra in acciaio zincato per il fissaggio del motore tramite 4 zanche da immergere nel cemento

Strong galvanized steel anchoring plate for fixing the motor through 4 clamps to be concreted in



Morsettiere estraibili

Plug-in terminal boards

Le caratteristiche dei prodotti possono essere modificate senza previo avviso • Product specifications are subject to change without prior notice

Centrale DIGITALE integrata (solo nei modelli 230V e 120V monofase)

- Programmazione tramite switch a rotella e display
- Connettore ad innesto per ricevitore radio modulare MR1 (vedi specifiche a pag.87)
- Ingressi di start, start pedonale e stop
- Gestione di start, start pedonale, stop da trasmettitore
- Gestione canale ausiliario per luci di cortesia da trasmettitore
- 2 ingressi per fotocellule con funzione di auto test
- 2 ingressi per bordi sensibili di sicurezza meccanici con funzione di auto test o del tipo a gomma conduttiva
- Connettore per fine corsa in apertura e in chiusura
- Connettore encoder per controllare la corsa del cancello
- Uscita lampeggiante 120V o 230V (utilizzare lampeggianti con intermittenza)
- Uscita luce di cortesia
- Funzione di auto apprendimento dei tempi di lavoro
- Funzione rilevamento ostacoli mediante misura della corrente, con autoapprendimento
- Contatore cicli di funzionamento, con impostazione della segnalazione di manutenzione
- Rallentamento delle ante nella zona di fine corsa per impedire chiusure rumorose e rimbalzi
- Soft start delle ante nella fase di apertura (rampa di avviamento programmabile)
- Funzione freno con potenza programmabile
- Gestione dello spunto mediante inserimento di una capacità supplementare
- Monitoraggio dello stato ingressi visualizzato tramite display
- Connettore ADI per la connessione del modulo opzionale CL1+ (vedi specifiche a pag.86)

Built-in DIGITAL control unit (only for 230V and 120V single-phase models)

- Programming achieved using a wheel-switch and display
- Plug-in adaptor for modular radio receiver MR1 (see characteristics page 87)
- Start, pedestrian start and stop inputs
- Start, pedestrian start and stop transmitter controls
- Auxiliary channel management from transmitter
- 2 inputs for photocells with auto-test function
- 2 inputs for mechanical safety edges with auto-test function or conductive rubber safety edges
- Connector for opening and closing limit switch
- Encoder connector for controlling the travel of the gate
- 120V or 230V flashing light output (use flashing lights with intermittence)
- Courtesy light output
- Opening time self-learning function
- Self-learning obstacle detection function by current measurement
- Operational cycle counter, with programmable maintenance reminders
- Slow-down function in limit switch area to prevent noisy closure and rebounds
- Slow start function during opening (programmable starting ramp)
- Brake function with programmable power
- Start off control by inserting additional capacity
- Monitoring of input status using the display
- ADI connector for connecting CL1+ optional module (see characteristics page 86)





Gamma Forteco • Forteco range

La gamma FORTECO è composta da diversi modelli per soddisfare le esigenze legate ad ogni tipo di installazione. La tabella seguente vi aiuterà nella scelta del prodotto giusto.

FORTECO range is made up of different models to meet any installation requirement. The following table is useful to help identify the right product.

Modello Model	Codice Code	Descrizione Description
FORTECO 1200-230V	23E001	230Vac - cancelli fino a 1200Kg - centrale digitale - pignone M4 230Vac - gates up to 1200Kg - digital control unit - M4 pinion
FORTECO 1800-230V	23E003	230Vac - cancelli fino a 1800Kg - centrale digitale - pignone M4 230Vac - gates up to 1800Kg - digital control unit - M4 pinion
FORTECO 2200-230V	23E005	230Vac - cancelli fino a 2200Kg - centrale digitale - pignone M6 230Vac - gates up to 2200Kg - digital control unit - M6 pinion
FORTECO 2200-120V	23E006	120Vac - cancelli fino a 2200Kg - centrale digitale - pignone M6 120Vac - gates up to 2200Kg - digital control unit - M6 pinion
FORTECO 2200-400V*	23E007	230/400V trifase - cancelli fino a 2200Kg - scheda interfaccia per i collegamenti - pignone M6 230/400V three-phase - gates up to 2200 Kg - interface board for connections - M6 pinion

* Per pilotare questo motore utilizzare la centrale di comando modello CITY6 o COTY6-I (vedi pag.78)

* To control this motor use the control unit model CITY6 or CITY6-I (see page 78)

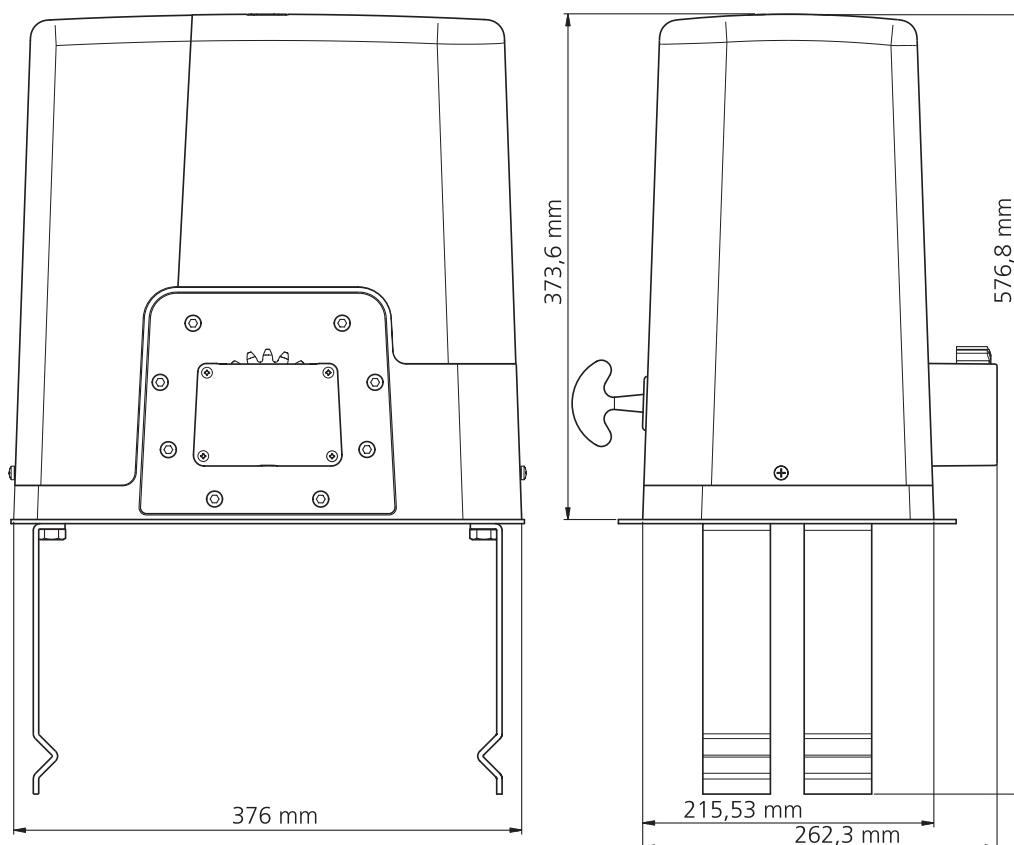
Caratteristiche tecniche • Technical features

			FORTECO 1200-230V	FORTECO 1800-230V	FORTECO 2200-230V
Peso massimo del cancello	Gate maximum weight	Kg	1200	1800	2200
Alimentazione	Power supply	V / Hz	230 / 50	230 / 50	230 / 50
Potenza massima	Maximum power	W	600	650	800
Assorbimento a vuoto	Idling current	A	1.9	1,4	2
Assorbimento a pieno carico	Full load current	A	3	3,2	4
Condensatore di marcia	Running capacitor	µF	12	18	18
Condensatore di spunto	Start off capacitor	µF	12	14	14
Velocità massima anta	Gate maximum speed	m/s	0.16	0.16	0.16
Spinta massima	Maximum thrust	N	900	1300	1550
Ciclo di lavoro	Duty cycle	%	35	35	35
Pignone	Pinion	-	M4-Z18	M4-Z18	M6-Z12
Temperatura di esercizio	Operation temperature	°C	-20 ÷ +55	-20 ÷ +55	-20 ÷ +55
Peso del motore	Motor weight	Kg	16	18	18
Grado di protezione	Protection degree	IP	44	44	44
Carico max accessori alimentati a 24 Vac	Maximum load on 24 Vac attachments	W	10	10	10
Fusibili di protezione	Protection fuses	-	F1 = 10A	F1 = 10A	F1 = 10A

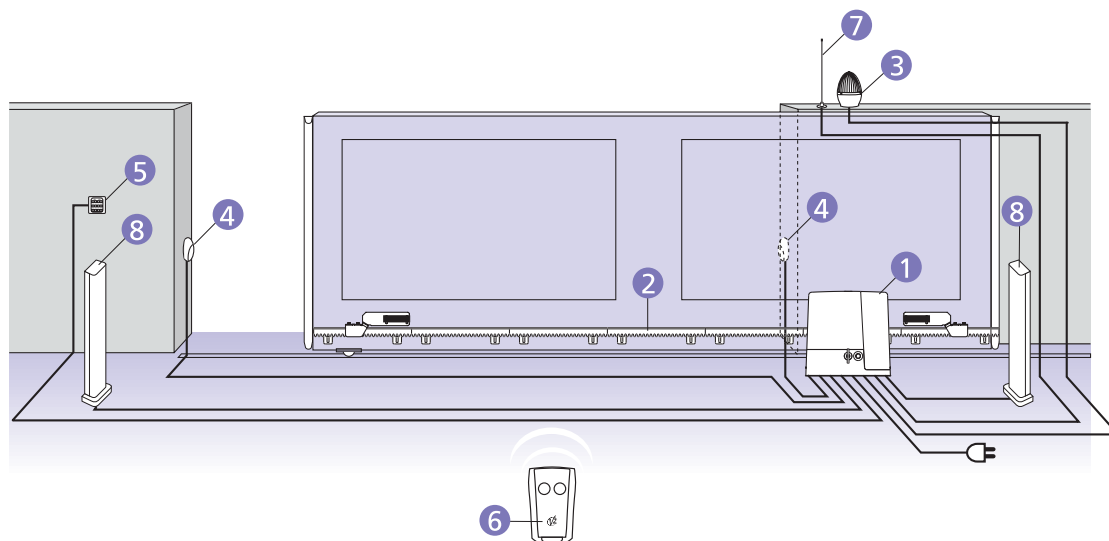


			FORTECO 2200-120V	FORTECO 2200-400V
Peso massimo del cancello	<i>Gate maximum weight</i>	Kg	2200	2200
Alimentazione	<i>Power supply</i>	V / Hz	120 / 60	230-400 / 50 (trifase)
Potenza massima	<i>Maximum power</i>	W	900	800
Assorbimento a vuoto	<i>Idling current</i>	A	4,5	0,6
Assorbimento a pieno carico	<i>Full load current</i>	A	8,5	1,6
Condensatore di marcia	<i>Running capacitor</i>	µF	60	-
Condensatore di spunto	<i>Start off capacitor</i>	µF	25	-
Velocità massima anta	<i>Gate maximum speed</i>	m/s	0.16	0.18
Spinta massima	<i>Maximum thrust</i>	N	1600	1600
Ciclo di lavoro	<i>Duty cycle</i>	%	30	50
Pignone	<i>Pinion</i>	-	M6-Z12	M6-Z12
Temperatura di esercizio	<i>Working temperature</i>	°C	-20 ÷ +55	-20 ÷ +55
Peso del motore	<i>Motor weight</i>	Kg	18	18
Grado di protezione	<i>Protection degree</i>	IP	44	44
Carico max accessori alimentati a 24 Vac	<i>Maximum load on 24 Vac attachments</i>	W	10	-
Fusibili di protezione	<i>Protection fuses</i>	-	F1 = 20A	-

Dimensioni • Dimensions



Le caratteristiche dei prodotti possono essere modificate senza previo avviso • Product specifications are subject to change without prior notice



- 1 Attuatore FORTECO
- 2 Cremagliera
- 3 Lampeggiante
- 4 Fotocellule
- 5 Selettore a chiave
- 6 Trasmettitore
- 7 Antenna
- 8 Fotocellule a colonna

- 1 FORTECO actuator
- 2 Rack
- 3 Flashing light
- 4 Photocells
- 5 Key switch
- 6 Transmitter
- 7 Antenna
- 8 Pillar photocells

L'installazione dei bordi sensibili su parti fisse o su ante mobili si rende indispensabile nel caso in cui un'attenta analisi dei rischi del serramento motorizzato ne richieda l'impiego

The installation of safety edges on fixed parts or moving leaves is essential in cases where a comprehensive risk analysis of motorized doors requires it

Accessori • Accessories



162322

162322

Cremagliera metallica zincata 30x12 M4 L. 1m con asole e distanziali a saldare, viti e rondelle

Galvanised metal rack 30x12 M4 1m long with through holes and weldable spacers, screws and washers



162324

Cremagliera metallica zincata M4 22x22 L. 1m

Galvanised metal rack 22x22 M4 1 m long



162323

Cremagliera metallica zincata M6 30x30 L. 1m

Galvanised metal rack 30x30 M6 1 m long



162328

Encoder per i modelli 120V e 230V

Encoder for 120V and 230V models



ACC009

Cartello monitore

Warning sign



Hyperfor

Motoriduttore elettromeccanico irreversibile a cremagliera 230V/400V trifase per cancelli scorrevoli fino a 4000 Kg di peso

230V/400V (three-phase) irreversible electromechanical rack actuator motor for sliding gates weighing up to 4000 kg



Armadio in lamiera zincata e verniciata

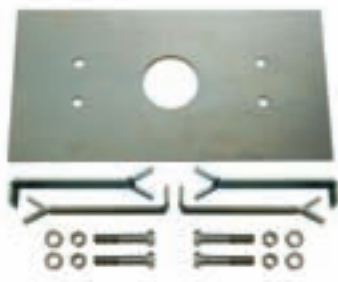
Galvanized painted sheet steel cabinet



Chiave personalizzata per aprire lo sportello posteriore e accedere alla centrale di comando e al motore

Customized key for opening the rear hatch allowing access to the control unit and to the motor

Modello <i>Model</i>	Codice <i>Code</i>	Descrizione <i>Description</i>
HYPERFOR	23F001	230/400V trifase - cancelli fino a 4000 Kg <i>230/400V three-phase - gates up to 4000 Kg</i>



Robusta piastra in acciaio zincato per il fissaggio del motore tramite 4 zanche da immergere nel cemento

Strong galvanized steel anchoring plate for fixing the motor through 4 clamps to be concreted in



Agendo sulla ghiera è possibile regolare la coppia del motore; la stessa ghiera avvitata completamente permette di sbloccare l'automazione

Adjustment of the clutch allows adjustment of the motor torque; when fully tightened the clutch, allows you to release the automation



Fincorsa elettromeccanico industriale e pignone M6 per offrire le migliori prestazioni con cancelli di dimensioni elevate

Industrial electromechanical limit switch and M6 pinion for the best performance with heavy gates



Centrale DIGITALE integrata

- Programmazione tramite 3 pulsanti e display
- Tensione di alimentazione selezionabile 230V-400V
- Sezionatore di sicurezza per la tensione di alimentazione
- Connettore ad innesto per ricevitore radio modulare MR1 (vedi specifiche a pag.86)
- Gestione di start, start pedonale, stop da trasmettitore
- Gestione canale ausiliario con modulo opzionale luci di cortesia da trasmettitore
- Uscita lampeggiante 230V (utilizzare lampeggianti con intermittenza)
- Uscita luce di cortesia con modulo opzionale
- Test dei dispositivi di sicurezza (fotocellule e coste) prima di ogni apertura
- Funzione di auto apprendimento dei tempi di lavoro
- Funzione rilevamento ostacoli tramite sensore amperometrico con soglia programmabile
- Contatore cicli di funzionamento con impostazione della segnalazione di manutenzione
- Monitoraggio dello stato ingressi visualizzato tramite display e led
- Connettore ADI per la connessione dei moduli opzionali LUX1, LUX2 e CL1 (vedi specifiche a pag.86)

Built-in DIGITAL control unit

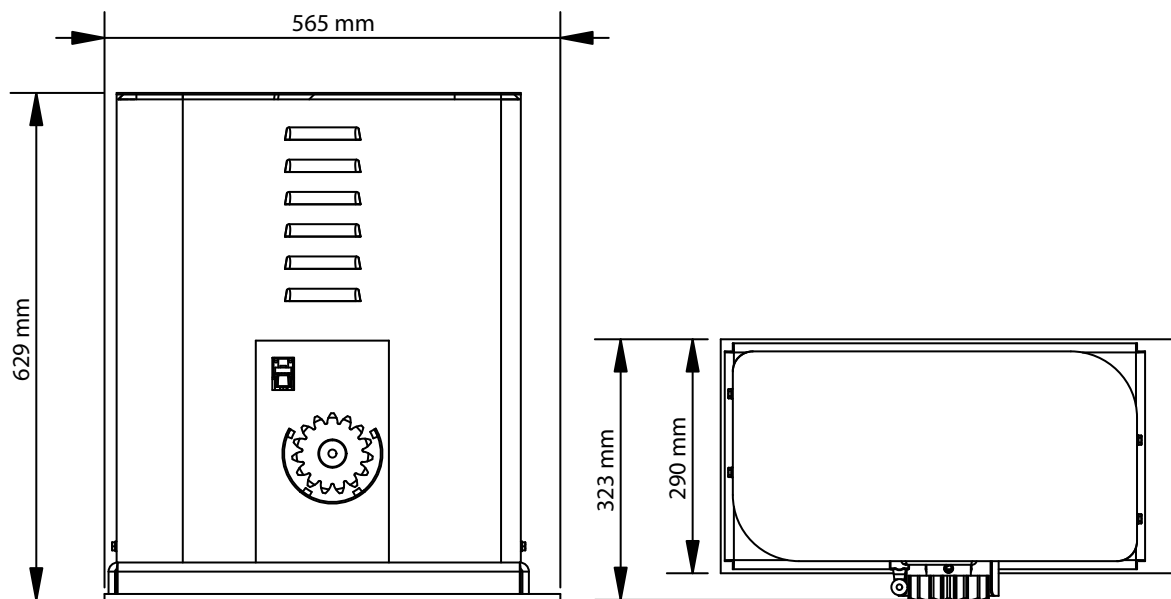
- *Programming achieved using 3 buttons and display*
- *230V-400V selectable line voltage*
- *Safety disconnect switch on line voltage*
- *Plug-in adaptor for modular radio receiver MR1 (see characteristics page 87)*
- *Start, pedestrian start and stop inputs*
- *Start, pedestrian start and stop transmitter controls*
- *Auxiliary channel management through courtesy light module from transmitter*
- *230V flashing light output (use flashing lights with intermittence)*
- *Courtesy light output through optional module*
- *Safety device test (photocells and safety edges) before any opening*
- *Operating time self-learning function*
- *Amperometric sensor obstacle detection function with programmable threshold*
- *Operational cycle counter, with programmable maintenance reminders*
- *Monitoring of input status using the display and leds*
- *ADI connector for connecting LUX1, LUX2 and CL1 optional modules (see characteristics page 86)*



Caratteristiche tecniche • Technical features

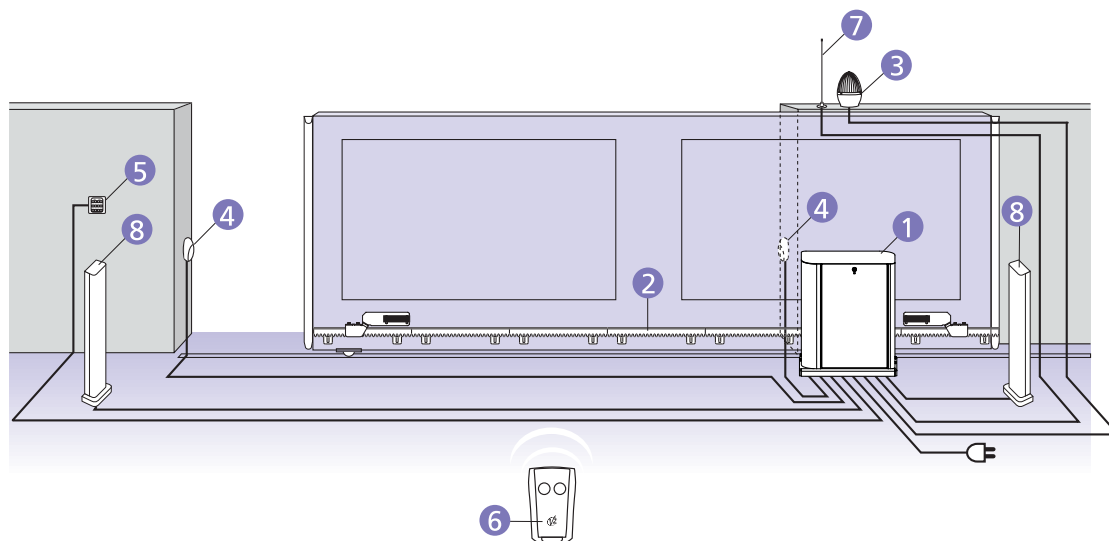
		HYPERFOR
Peso massimo del cancello	Gate maximum weight	4000 Kg
Alimentazione	Power supply	230-400 Vac / 50Hz (trifase - three-phase)
Potenza nominale	Nominal power	1100 W
Assorbimento nominale	Nominal absorption	2 A
Assorbimento allo spunto	Absorption at start	10 A
Velocità massima anta	Gate maximum speed	0,18 m/s
Spinta massima	Maximum thrust	4800 N
Ciclo di lavoro	Duty cycle	50 %
Pignone	Pinion	M6-Z15
Temperatura di esercizio	Working temperature	-20° ÷ +55°C
Peso del motore	Motor weight	62 Kg
Grado di protezione	Protection degree	IP55

Dimensioni • Dimensions



Le caratteristiche dei prodotti possono essere modificate senza previo avviso • Product specifications are subject to change without prior notice





- 1 Attuatore HYPERFOR
- 2 Cremagliera
- 3 Lampeggiante
- 4 Fotocellule
- 5 Selettore a chiave
- 6 Trasmettitore
- 7 Antenna
- 8 Fotocellule a colonna

- 1 HYPERFOR actuator
- 2 Rack
- 3 Flashing light
- 4 Photocells
- 5 Key switch
- 6 Transmitter
- 7 Antenna
- 8 Pillar photocells

L'installazione dei bordi sensibili su parti fisse o su ante mobili si rende indispensabile nel caso in cui un'attenta analisi dei rischi del serramento motorizzato ne richieda l'impiego

The installation of safety edges on fixed parts or moving leaves is essential in cases where a comprehensive risk analysis of motorized doors requires it

Accessori • Accessories



162323

Cremagliera metallica
zincata M6 30x30 L. 1m

*Galvanised metal rack
30x30 M6 1 m long*



ACC009

Cartello monitore

Warning sign



Motori per garage
Motors for garage doors



Azimut

Attuatore elettromeccanico irreversibile per porte sezionali e basculanti a molle fino a 2,25 m di altezza e basculanti a contrappesi fino a 2,45 m (superficie massima 8 m²).
Forza massima 500 N (50 Kg)

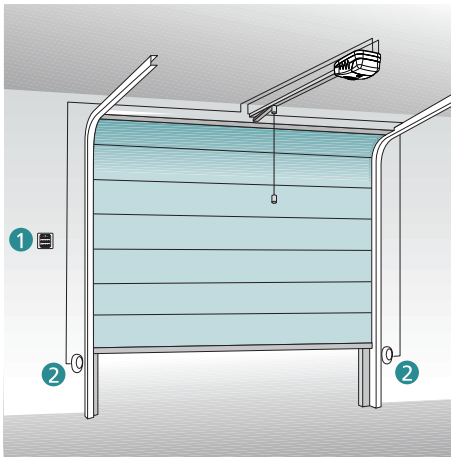
*Electromechanical irreversible actuator form sectional and spring balanced doors up to 2.25 m in height and counterweight balanced doors up to 2.45 m in height (max.area 8 m²).
Maximum force 500 N (50 kg)*



Modello Model	Codice Code	Descrizione Description
AZIMUT	25B001	230Vac - forza massima 500N - <i>maximum force 500N</i>
AZIMUT-120V	25B002	120Vac - forza massima 500N - <i>maximum force 500N</i>



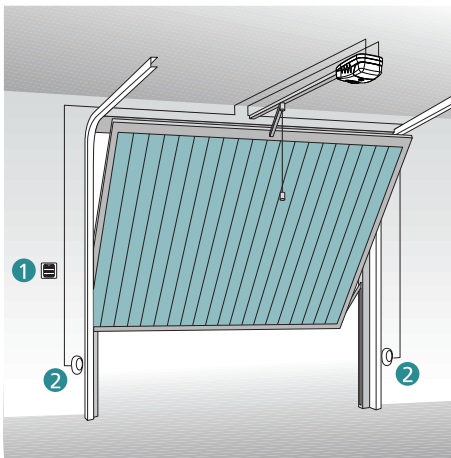
- Pulsantiera di comando esterna e display a led per modificare facilmente le funzioni della centrale senza aprire il carter protettivo
 - Programmazione in autoapprendimento con memorizzazione di tempi, rallentamenti e forze sia in apertura che in chiusura
 - Funzione rilevamento ostacoli tramite sensore amperometrico con soglia programmabile
 - Lampada di illuminazione ambiente incorporata
 - Ricevitore 433,92 MHz incorporato che permette di utilizzare trasmettitori rolling code
 - Funzionamento silenzioso: il sistema di trasporto a catena scorre su guida lineare in lamiera zincata
- *External control keypad and led display for easy changing of the control unit functions without opening the protective casing*
 - *Self-learning programming with memorization of times, slow-downs and forces both in opening and closing phase*
 - *Amperometric sensor obstacle detection function with programmable threshold*
 - *Built-in courtesy light*
 - *Built-in 433,92 MHz receiver enabling the use of rolling code transmitters*
 - *Silent operation: the chain transport system runs on a galvanized steel rail*



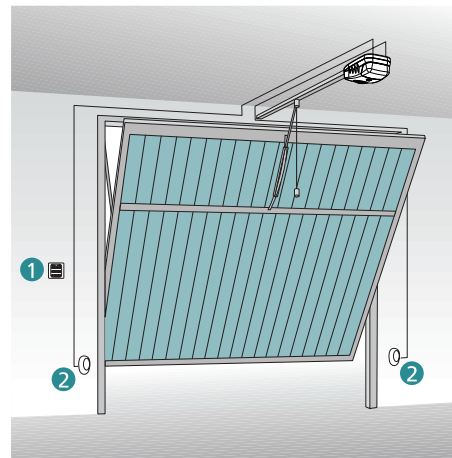
Porta sezionale - *Sectional door*

- 1 Selettore a chiave o digitale via radio
- 2 Coppia di fotocellule di rilevazione

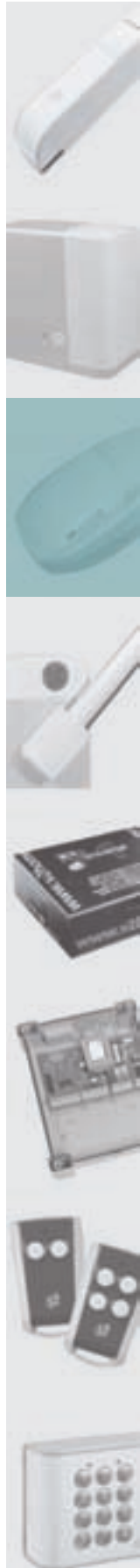
- 1 Digital radio-controlled or key switch
- 2 Pair of photocell detectors



Porta basculante a molle
Spring balanced door



Porta basculante a contrappesi
Counterweight balanced door



Le caratteristiche dei prodotti possono essere modificate senza previo avviso • Product specifications are subject to change without prior notice

Caratteristiche tecniche • *Technical features*

			AZIMUT	AZIMUT-120V
Alimentazione	<i>Power supply</i>	Vac / Hz	230 - 50	120 - 60
Potenza assorbita	<i>Absorbed power</i>	W	100	100
Superficie porta	<i>Door area</i>	m ²	≤ 8	≤ 8
Forza di spunto	<i>Peak force</i>	N	500	500
Forza nominale	<i>Nominal force</i>	N	350	350
Velocità media	<i>Average speed</i>	cm / s	11	11
Lampada	<i>Lamp</i>	W	25	25
Temperatura di lavoro	<i>Working temperature</i>	°C	-20 ÷ +40	-20 ÷ +40
Ciclo di lavoro	<i>Working cycle</i>	%	30	30
Grado di protezione	<i>Protection degree</i>	IP	20	20
Peso motore	<i>Motor weight</i>	Kg	10	10
Fusibili di protezione	<i>Protection fuses</i>	-	SOURCE= 2,5 A LIGHT = 2,5 A	SOURCE= 2,5 A LIGHT = 2,5 A



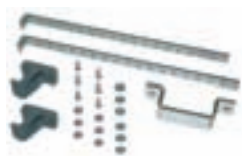
Accessori • Accessories



162504

Braccio adattatore per porte basculanti a contrappesi

Adaptor bracket for counterweight balanced doors



163203

Supporto di fissaggio aggiuntivo

Additional fixing support



Guida catena premontata divisa in 2 segmenti:

Pre-assembled 2 piece chain guide:

Codice Code	Lunghezza complessiva Total length
163202	3 m (2 x 1,5 m)
163204	3,3 m (2 x 1,65 m)
163205	3,6 m (2 x 1,8 m)



162518

Kit di sblocco con chiave

Release kit with key

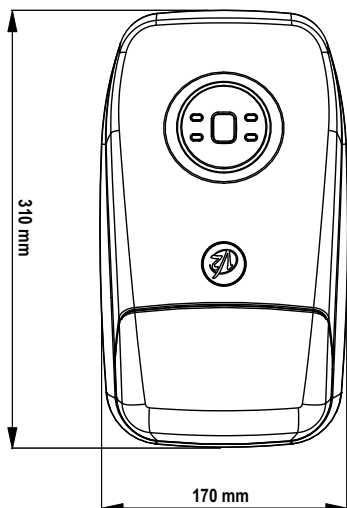
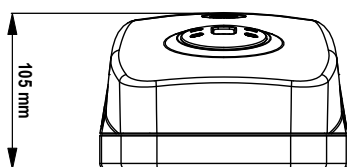


163201

Guida catena premontata in unico segmento (l = 3,00 m)

Pre-assembled single length chain guide (l = 3,00 m)

Dimensioni • Dimensions



Kit Azimut 1

cod. 32B001

Descrizione	Q.tà
Attuatore elettromeccanico AZIMUT	1
Trasmittitore bicanale PHOENIX	2
Guida catena unico da 3,00 m	1

Description	Q.ty
AZIMUT electromechanical actuator	1
PHOENIX two-channel transmitter	2
One piece chain guide (l= 3.00 m)	1

Kit Azimut 2

cod. 32B002

Descrizione	Q.tà
Attuatore elettromeccanico AZIMUT	1
Trasmittitore bicanale PHOENIX	2
Guida catena in 2 segmenti da 1,5 m	1

Description	Q.ty
AZIMUT electromechanical actuator	1
PHOENIX two-channel transmitter	2
2 chain guides length 1.5 m	1



Nembo

Attuatore elettromeccanico irreversibile per porte sezionali e basculanti a molle fino a 2,6 m di altezza e basculanti a contrappesi fino a 2,8 m (superficie massima 9 m²).
Forza massima 650 N (65 Kg)

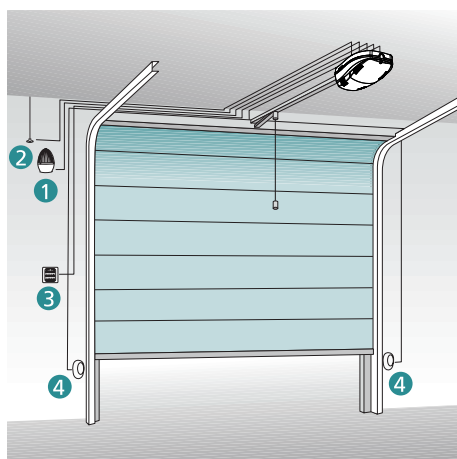
*Irreversible electromechanical actuator for spring-balanced sectional doors up to 2.6 m in height and counterweight-balanced doors up to 2.8 m in height (max. area 9 m²).
Maximum force 650 N (65 Kg)*



Modello Model	Codice Code	Descrizione Description
NEMBO	25A004	230Vac - forza massima 650N - <i>maximum force 650N</i>
NEMBO-120V	25A005	120Vac - forza massima 650N - <i>maximum force 650N</i>



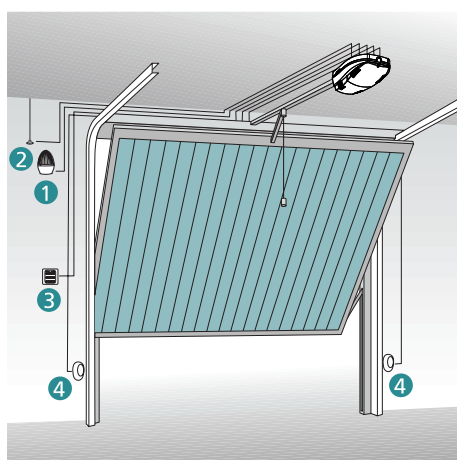
- Sistema irreversibile di trasmissione a catena di tipo "push & pull"
 - Robusta guida in alluminio
 - Kit di montaggio studiato per una semplice e rapida installazione a soffitto
 - Centrale di comando 230Vac con dispositivo antischiacciamento in apertura e in chiusura, controllo del movimento a encoder magnetico: funzionalità e sicurezza
 - Programmazione in autoapprendimento con memorizzazione di tempi, rallentamenti e forze sia in apertura che in chiusura
 - Lampada di illuminazione ambiente incorporata
 - Ricevitore 433,92 MHz incorporato che permette di utilizzare trasmettitori rolling code
 - Ingresso predisposto per il collegamento del pacco batteria (accessorio)
- *Irreversible "push & pull" chain conveyance system*
 - *strong aluminium guide*
 - *Assembly kit for a quick and easy ceiling installation*
 - *230Vac control unit equipped with an anti-squashing opening and closing device: magnetic encoder movement control gives functionality and safety*
 - *Self-learning programming with memorization of times, slow-downs and forces both in opening and closing phases*
 - *Built-in courtesy light*
 - *Built-in 433,92 MHz receiver enabling the use of rolling code transmitters*
 - *Input for the connection of a battery pack (accessory)*



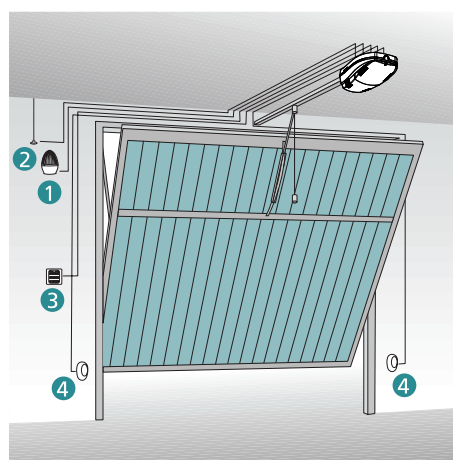
Porta sezionale - *Sectional door*

- 1 Lampeggiante
- 2 Antenna
- 3 Selettore a chiave oppure selettore digitale via radio
- 4 Coppia di fotocellule di rilevazione

- 1 *Flashing light*
- 2 *Antenna*
- 3 *Key switch or digital radio-controlled switch*
- 4 *Pair of photocell detectors*



Porta basculante a molle
Spring balanced door



Porta basculante a contrappesi
Counterweight balanced door

Caratteristiche tecniche • *Technical features*

			NEMBO	NEMBO-120V
Alimentazione	<i>Power supply</i>	Vac / Hz	230 / 50	120 / 50
Velocità media	<i>Average speed</i>	cm / s	12	12
Assorbimento da linea	<i>Line absorption</i>	A	1	2
Potenza assorbita massima	<i>Max. Absorbed power</i>	W	230	240
Forza di spunto	<i>Peak force</i>	N	650	650
Temperatura di lavoro	<i>Working temperature</i>	°C	-20 ÷ +50	-20 ÷ +50
Carico massimo accessori a 24V	<i>Max accessory load 24V</i>	W	10	10
Fusibili di protezione	<i>Protection fuses</i>	-	F1 = 1,25A	F1 = 2A
Grado di protezione	<i>Protection degree</i>	IP	20	20
Tempo massimo di funzionamento	<i>Rated operating time</i>	min.	4	4
Peso motore	<i>Motor weight</i>	Kg	10	10



Accessori • Accessories



162525

Profilato guida catena in unico segmento (l= 3,00 m); quantità minima 10 pz.

Single length chain guide (l= 3.00 m) - minimum quantity 10 pcs



162524

n. 3 profilati guida catena di lunghezza 1,00 m comprensivi di elementi di fissaggio

3 x 1.00 m chain guides including fastenings



162523

Prolunga di montaggio per aumento della corsa di 40 cm con elementi di fissaggio

40 cm slide extension complete with fastenings



162504

Braccio adattatore per porte basculanti a contrappesi

Adapter arm for counterweight balanced doors



162505

Kit di sblocco dall'esterno con filo metallico

External release kit with metal strap



162518

Kit di sblocco con chiave

Release kit with key



162526

Supporto per la regolazione in altezza

Support for height adjustment

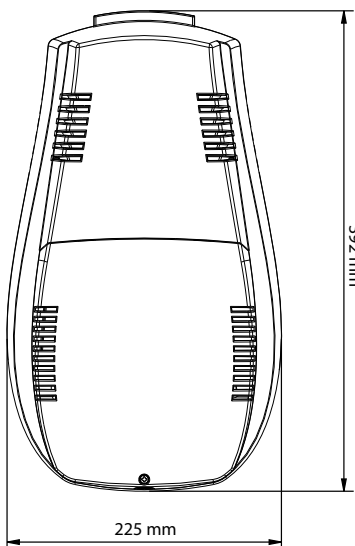
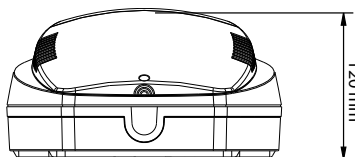


161212

Pacco batteria con caricabatterie integrato

Battery pack with integrated battery charger

Dimensioni • Dimensions



Kit Nembo 1

cod. 32A011

Descrizione	Q.tà
Attuatore elettromeccanico NEMBO	1
Trasmettitore quadricanale PHOENIX	2
Profilato guida catena unico da 3,00 m	1

Description	Q.ty
NEMBO electromechanical actuator	1
PHOENIX four-channel transmitter	2
One piece chain guide (l= 3.00 m)	1

Kit Nembo 2

cod. 32A012

Descrizione	Q.tà
Attuatore elettromeccanico NEMBO	1
Trasmettitore quadricanale PHOENIX	2
3 profilati guida catena da 1,00 m	1

Description	Q.ty
NEMBO electromechanical actuator	1
PHOENIX four-channel transmitter	2
3 chain guides length 1.00 m	1



Jedi

Attuatore elettromeccanico irreversibile per porte sezionali e basculanti a molle fino a 2,6 m di altezza e basculanti a contrappesi fino a 2,8 m (superficie massima 15 m²).
Forza massima 1000N (100Kg)

*Electromechanical irreversible actuator for sectional and spring balanced doors up to 2.6 m in height and counterweight balanced doors up to 2.8 m in height (max. area 15m²).
Maximum force 1000N (100Kg)*

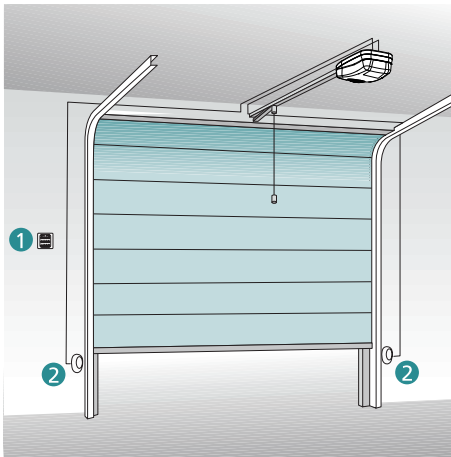


Modello Model	Codice Code	Descrizione Description
JEDI	25C002	230Vac - forza massima 1000N - <i>maximum force 1000N</i>
JEDI-120V	25C003	120Vac - forza massima 1000N - <i>maximum force 1000N</i>



- Pulsantiera di comando esterna (protetta da un coperchio) e display a led per modificare facilmente le funzioni della centrale
- Programmazione in autoapprendimento con memorizzazione di tempi, rallentamenti e forze sia in apertura che in chiusura
- Funzione rilevamento ostacoli tramite sensore amperometrico con soglia programmabile
- Lampada di illuminazione ambiente incorporata
- Ricevitore 433,92 MHz incorporato che permette di utilizzare trasmettitori rolling code
- Funzionamento silenzioso: il sistema di trasporto a catena scorre su guida lineare in lamiera zincata

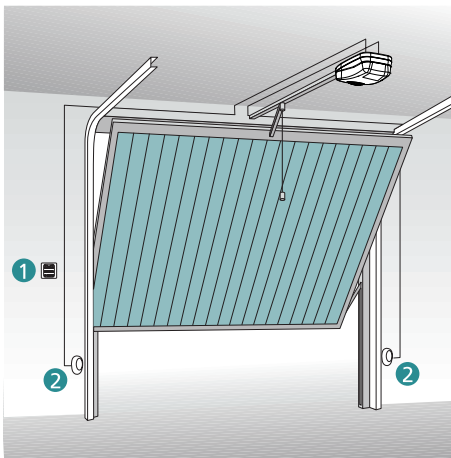
- *External control keypad (protected by a cover) and led display for easy changing of the control unit functions without opening the protective casing*
- *Self-learning programming with memorization of times, slow-downs and forces both in opening and closing phase*
- *Amperometric sensor obstacle detection function with programmable threshold*
- *Built-in courtesy light*
- *Built-in 433,92 MHz receiver enabling the use of rolling code transmitters*
- *Silent operation: the chain transport system runs on a galvanized steel rail*



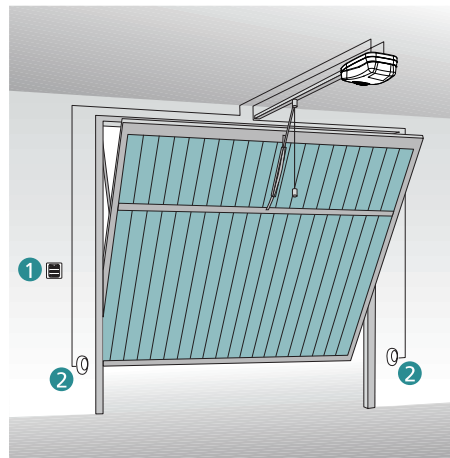
Porta sezionale - *Sectional door*

- 1 Selettore a chiave o digitale via radio
- 2 Coppia di fotocellule di rilevazione

- 1 *Digital radio-controlled or key switch*
- 2 *Pair of photocell detectors*



Porta basculante a contrappesi
Counterweight balanced door



Porta basculante a molle
Spring balanced door

Le caratteristiche dei prodotti possono essere modificate senza previo avviso • Product specifications are subject to change without prior notice

Accessori • *Accessories*



162504

Braccio adattatore per porte basculanti a contrappesi

Adapter arm for counterweight balanced doors



162518

Kit di sblocco con chiave

Release kit with key



Guida catena premontata:

Pre-assembled chain guide :

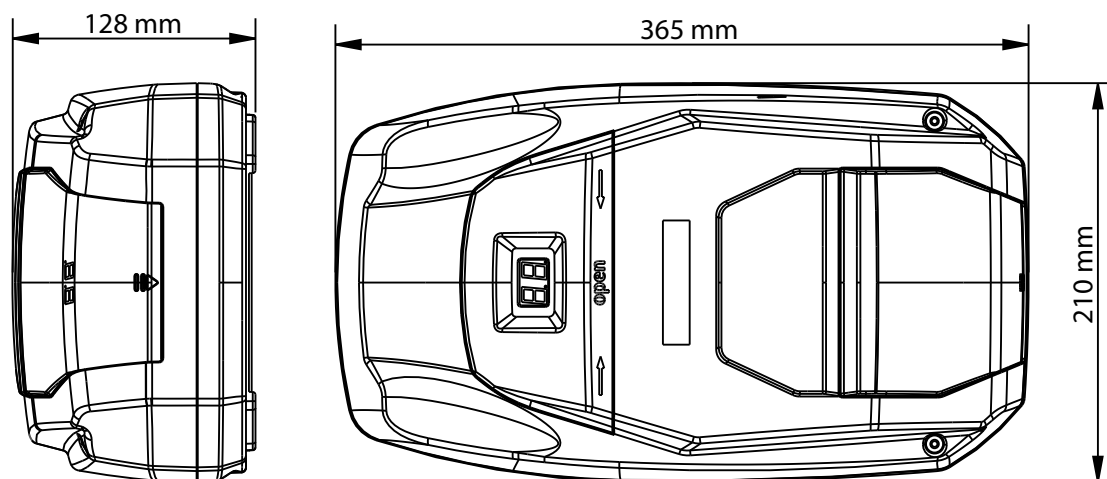
Codice <i>Code</i>	Lunghezza complessiva <i>Total length</i>
162519	3 m
162520	3,3 m
162521	3,6 m
162522	3,8 m



Caratteristiche tecniche • Technical features

			JEDI	JEDI-120V
Alimentazione	Power supply	Vac / Hz	230 - 50	120 - 60
Potenza assorbita	Absorbed power	W	180	180
Superficie porta	Door area	m ²	≤ 15	≤ 15
Forza di spunto	Peak force	N	1000	1000
Forza nominale	Nominal force	N	850	850
Velocità media	Average speed	cm / s	11	11
Lampada	Lamp	W	25	25
Temperatura di lavoro	Working temperature	°C	-20 ÷ +40	-20 ÷ +40
Ciclo di lavoro	Working cycle	%	30	30
Grado di protezione	Protection degree	IP	20	20
Peso motore	Motor weight	Kg	12	12
Fusibili di protezione	Protection fuses	-	SOURCE= 2,5 A LIGHT = 2,5 A	SOURCE= 2,5 A LIGHT = 2,5 A

Dimensioni • Dimensions

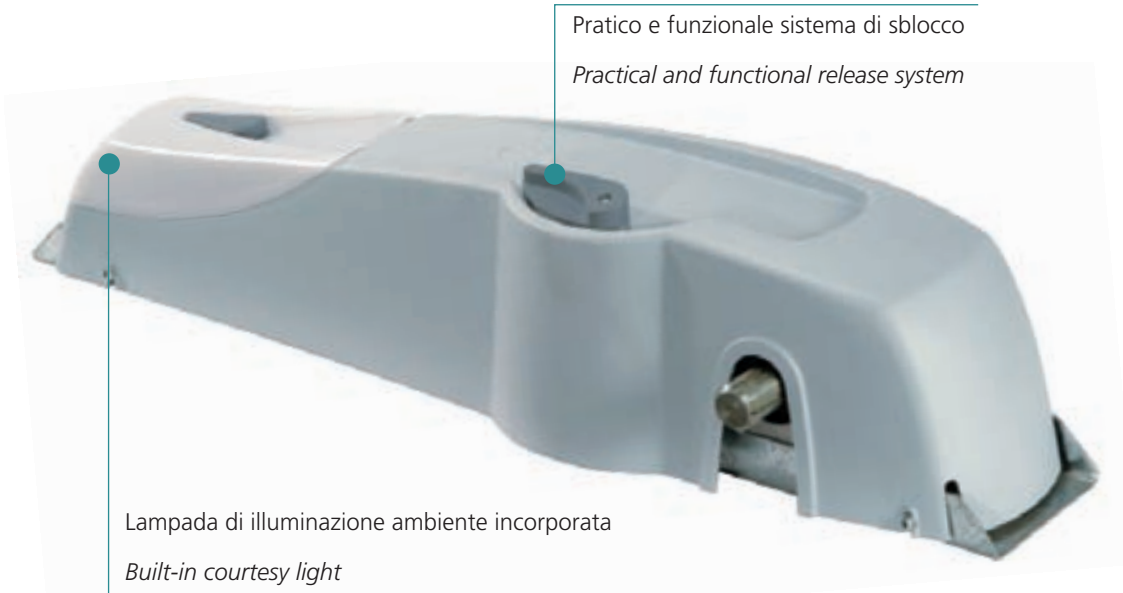




Vega

Attuatore elettromeccanico 230V, 120V e 24V per porte basculanti

230V, 120V and 24V electromechanical actuator for balanced doors



Pratico e funzionale sistema di sblocco
Practical and functional release system

Lampada di illuminazione ambiente incorporata
Built-in courtesy light



Struttura compatta e meccanica robusta per garantire ottime prestazioni con tutti i tipi di porte basculanti

Compact form and strong mechanics to guarantee optimal performance with all types of balanced doors

Modello <i>Model</i>	Codice <i>Code</i>	Descrizione <i>Description</i>
VEGA-C 230V	24A005	230Vac - centrale di comando digitale - <i>digital control unit</i>
VEGA-24V	24A001	24Vdc - centrale di comando analogica (230V) - <i>analog control unit (230V)</i>
VEGA-230V	24A002	230Vac - senza centrale di comando - <i>without control unit</i>
VEGA-120V	24A004	120Vac - senza centrale di comando - <i>without control unit</i>



Centrale DIGITALE integrata

- Programmazione tramite 3 pulsanti e display
- Connettore ad innesto per ricevitore radio modulare MR1 (vedi specifiche a pagina 87)
- Gestione di start e stop da trasmettitore
- Gestione canale ausiliario da trasmettitore
- Uscita warning light per monitorare lo stato della porta
- Test dei dispositivi di sicurezza (fotocellule, coste e triac) prima di ogni apertura
- Funzione di auto apprendimento dei tempi di lavoro
- Funzione rilevamento ostacoli con 10 livelli di sensibilità
- Contatore cicli di funzionamento, con impostazione della segnalazione di manutenzione
- Rallentamento della porta nella zona di fine corsa per impedire chiusure rumorose e rimbalzi
- Monitoraggio dello stato ingressi visualizzato tramite display

Built-in DIGITAL control unit

- *Programming achieved using 3 buttons and display*
- *Plug-in adaptor for modular radio receiver MR1 (see characteristics page 87)*
- *Start and stop controls from transmitter*
- *Auxiliary channel management from transmitter*
- *Warning light output to monitor the door status*
- *Safety device test before any opening (photocells, safety edges and triac)*
- *Operating time self-learning*
- *Obstacle detection with 10 sensitivity levels*
- *Operational cycle counter, with programmable maintenance reminders*
- *Leaf slow-down function in limit switch area to prevent noisy closures and rebounds*
- *Monitoring of input status using the display*



Centrale ANALOGICA integrata

- Ricevitore integrato su scheda per comando a distanza e programmazione funzioni
- Attivazione apprendimento radio con un trasmettitore già in memoria
- Uscita warning light per monitorare lo stato della porta
- Auto apprendimento dei tempi di lavoro
- Programmazione funzioni e logica di funzionamento con telecomando:
 - logica passo-passo o automatica
 - rilevamento ostacoli con 4 livelli di sensibilità
 - rallentamento in prossimità dei punti di arresto
 - test delle sicurezze prima di ogni movimento

Built-in ANALOG control unit

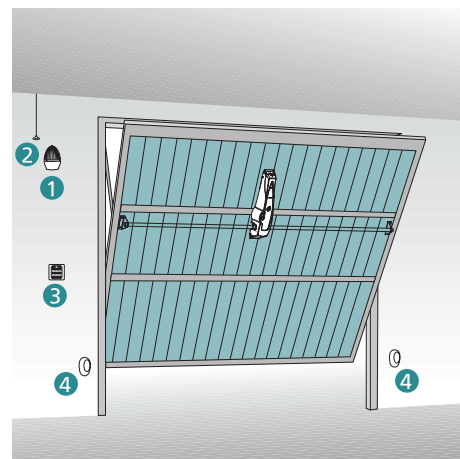
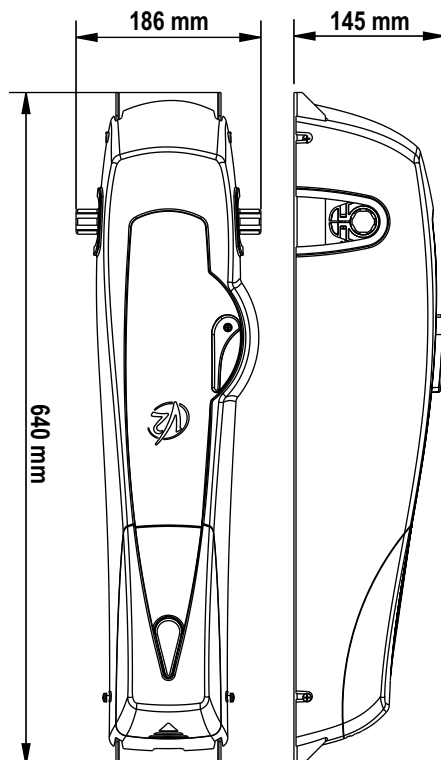
- *Card integrated receiver for remote control and function programming*
- *Radio learning activation through an already stored transmitter*
- *Warning light output to monitor the door status*
- *Operating time self-learning*
- *Function programming and operation logics by transmitter:*
 - *Step-by-step or automatic logic*
 - *Obstacle detection with 4 sensitivity levels*
 - *Slow-down near stop points*
 - *Safety device test before any movement*



Caratteristiche tecniche • Technical features

			VEGA-C 230V	VEGA-24V	VEGA-230V	VEGA-120V
Alimentazione	Power supply	Vac - Hz	230 - 50	230 - 50	230 - 50	120 - 60
Potenza nominale	Nominal power	W	280	43	280	280
Assorbimento da linea	Line absorption	A	2,5	0,63	2,5	4,5
Potenza assorbita	Absorbed power	W	575	150	575	575
Corrente max motore	Full load current	A	2,5	6	2,5	4,5
Condensatore	Capacitor	µF	8	-	8	20
Velocità media	Average speed	Rpm	1,6	-	1,6	1,9
Temperatura di lavoro	Working temperature	°C	-20 ÷ +50	-20 ÷ +50	-20 ÷ +50	-20 ÷ +50
Grado di protezione	Protection degree	IP	20	20	20	20
Ciclo di lavoro	Working cycle	%	30	30	30	30
Peso	Motor weight	Kg	9	9	9	9
Carico max accessori 24V	Max accessory load 24V	W	3	10	-	-
Fusibile di protezione	Protection fuse	A	5	1	-	-

Dimensioni • Dimensions



- 1 Lampeggiante
- 2 Antenna
- 3 Selettore a chiave oppure selettore digitale via radio
- 4 Coppia di fotocellule di rilevazione

- 1 Flashing light
- 2 Antenna
- 3 Key switch or digital radio-controlled switch
- 4 Pair of photocell detectors



Accessori • Accessories



162401

Braccio telescopico dritto

Straight telescopic arm



162407

Braccio telescopico curvo

Curved telescopic arm



162408

Braccio telescopico dritto con bussola

Straight telescopic arm with sleeve



162409

Coppia di bracci telescopici curvi con bussola

Pair of curved telescopic arms with sleeve



162415

Coppia di bracci telescopici curvi con tondino

Pair of curved telescopic arms with iron rod



162410

Coppia alberi trasmissione con bussola (1,5m)

Pair of transmission shafts with sleeves, 1.5 m in length



162411

Coppia alberi trasmissione con bussola (2m)

Pair of transmission shafts with sleeves, 2 m in length



162412

Coppia alberi trasmissione (1,5m)

Pair of transmission shafts, 1.5 m in length



162413

Coppia alberi trasmissione (2m)

Pair of transmission shafts, 2 m in length



162404

Coppia di bussole

Pair of sleeves



162414

Longherone di fissaggio 1,2m

1.2 m long anchoring backstay



162402

Longherone di fissaggio 1,8m

1.8 m long anchoring backstay



162403

Kit per sblocco dall'esterno con filo metallico

External release kit with metal wire



162405

Kit di fissaggio alla struttura

Kit for anchoring to the structure



162406

Coppia di staffe guidatubo con boccia

Pair of tube guide brackets with bushings

Kit Vega1

cod. 32C001

Descrizione	Q.tà
Attuatore VEGA-C 230V	1
Trasmettitore bicanale PHOENIX	2
Modulo ricevitore MR1	1

Description	Q.ty
VEGA-C 230V actuator	1
PHOENIX two-channel transmitter	2
MR1 receiver module	1

Kit Accessori - Accessory kit

Kit Accessori - V1

cod. 32C002

Kit di accessori per l'installazione standard di un motore Vega

Accessory kit for the standard installation of a Vega motor

- 1 x ____ 162415
- 1 x ____ 162411
- 1 x ____ 162402
- 1 x ____ 162405
- 1 x ____ 162406

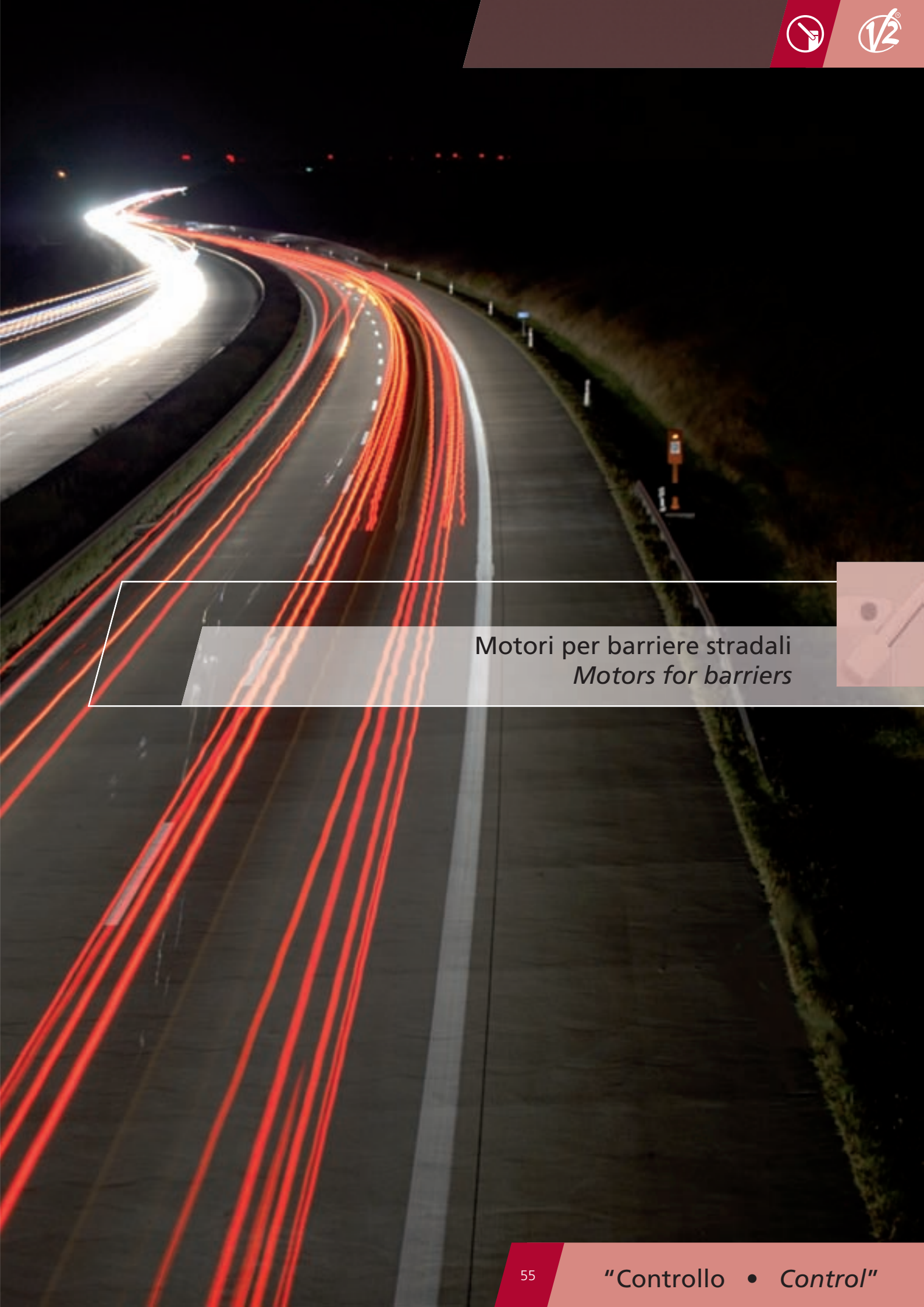
Kit Accessori - V2

cod. 32C003

Kit di accessori per l'installazione standard di due motori Vega sulla stessa porta garage

Accessory kit for the installation of 2 Vega motors on the same garage door

- 2 x ____ 162408
- 2 x ____ 162402
- 1 x ____ 162405



Motori per barriere stradali
Motors for barriers



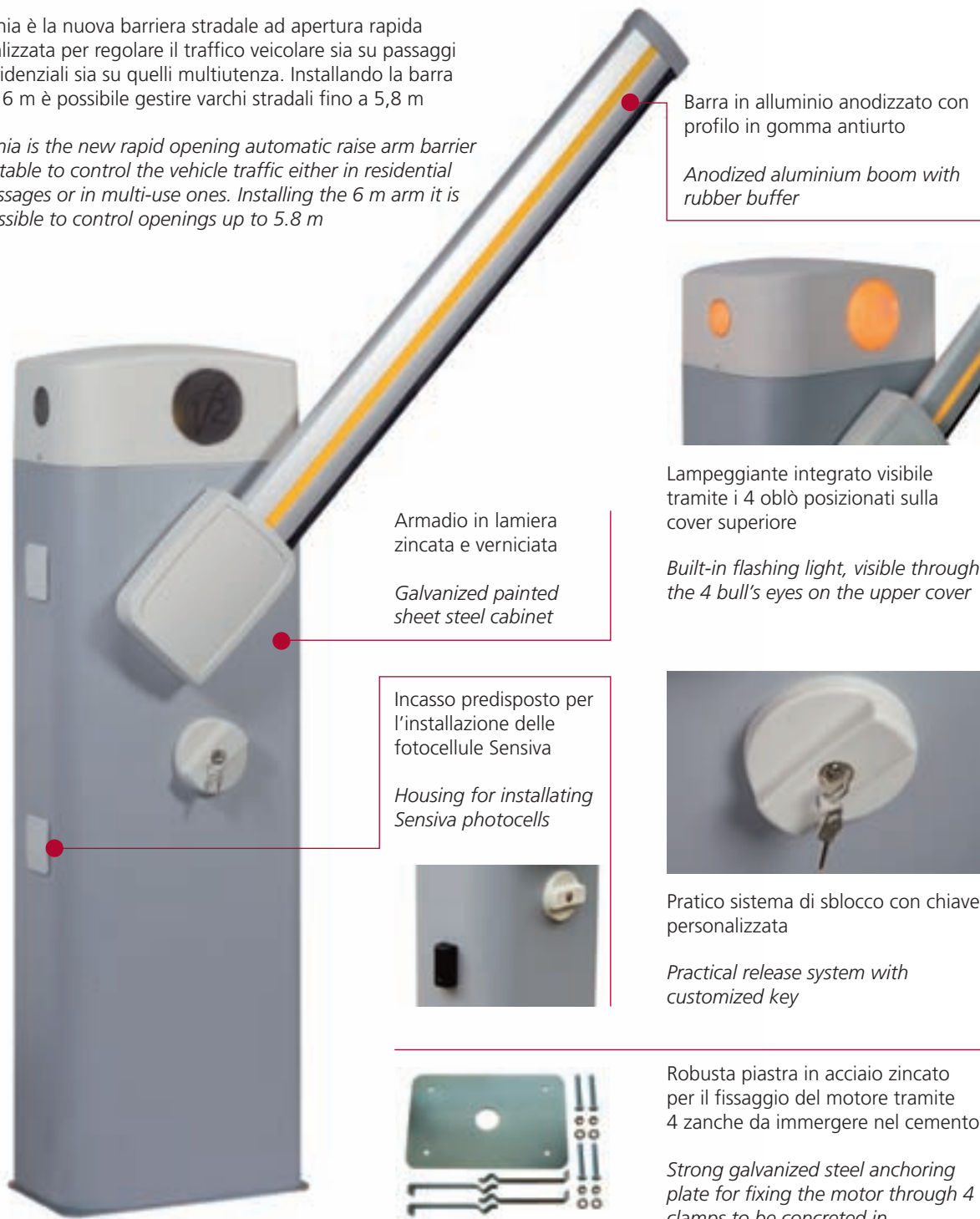
Zenia

Automazione 230V e 120V per barriere stradali con motore 24V adatto per uso intensivo

230V and 120V automatic raise arm barrier with 24V motor, suitable for intensive use

Zenia è la nuova barriera stradale ad apertura rapida realizzata per regolare il traffico veicolare sia su passaggi residenziali sia su quelli multiutenza. Installando la barra da 6 m è possibile gestire varchi stradali fino a 5,8 m

Zenia is the new rapid opening automatic raise arm barrier suitable to control the vehicle traffic either in residential passages or in multi-use ones. Installing the 6 m arm it is possible to control openings up to 5.8 m



Barra in alluminio anodizzato con profilo in gomma antiurto

Anodized aluminium boom with rubber buffer



Lampeggiante integrato visibile tramite i 4 oblò posizionati sulla cover superiore

Built-in flashing light, visible through the 4 bull's eyes on the upper cover

Armadio in lamiera zincata e verniciata

Galvanized painted sheet steel cabinet

Incasto predisposto per l'installazione delle fotocellule Sensiva

Housing for installing Sensiva photocells



Pratico sistema di sblocco con chiave personalizzata

Practical release system with customized key



Robusta piastra in acciaio zincato per il fissaggio del motore tramite 4 zanche da immergere nel cemento

Strong galvanized steel anchoring plate for fixing the motor through 4 clamps to be concreted in

Modello Model	Codice Code	Descrizione Description
ZENIA-230V	36A001	230V - gruppo automazione per barriera - <i>automatic raise arm barrier</i>
ZENIA-120V	36A002	120V - gruppo automazione per barriera - <i>automatic raise arm barrier</i>



Motore a 24V con encoder per garantire un servizio intensivo ed una maggiore sicurezza

24V motor with encoder to grant Intensive use and greater security



Le caratteristiche dei prodotti possono essere modificate senza previo avviso • Product specifications are subject to change without prior notice

Centrale DIGITALE integrata

- Programmazione tramite 3 pulsanti e display
- Connettore ad innesto per ricevitore radio modulare MR1 (vedi specifiche a pag.86)
- Ingressi di start1, start2 e stop
- Gestione di start1, start2 e stop da trasmettitore
- Gestione canale ausiliario da trasmettitore
- Ingresso per pacco batteria d'emergenza
- Ingresso per fotocellule con funzione di auto test
- Ingresso per bordi sensibili di sicurezza meccanici con funzione di auto test
- Uscita per elettroventosa
- Uscita per lampeggiante 24V
- Uscita luce di cortesia
- Controllo del movimento tramite encoder
- Funzione di auto apprendimento dei punti di fine corsa
- Funzione rilevamento ostacoli con sensibilità programmabile
- Contatore cicli di funzionamento, con impostazione della segnalazione di manutenzione
- Rallentamento nella zona di fine corsa
- Monitoraggio dello stato ingressi visualizzato tramite display
- Connettore ADI per la connessione di moduli opzionali
- Possibilità di collegamento di due centrali per controllo sincronizzato di due barriere

Built-in DIGITAL control unit

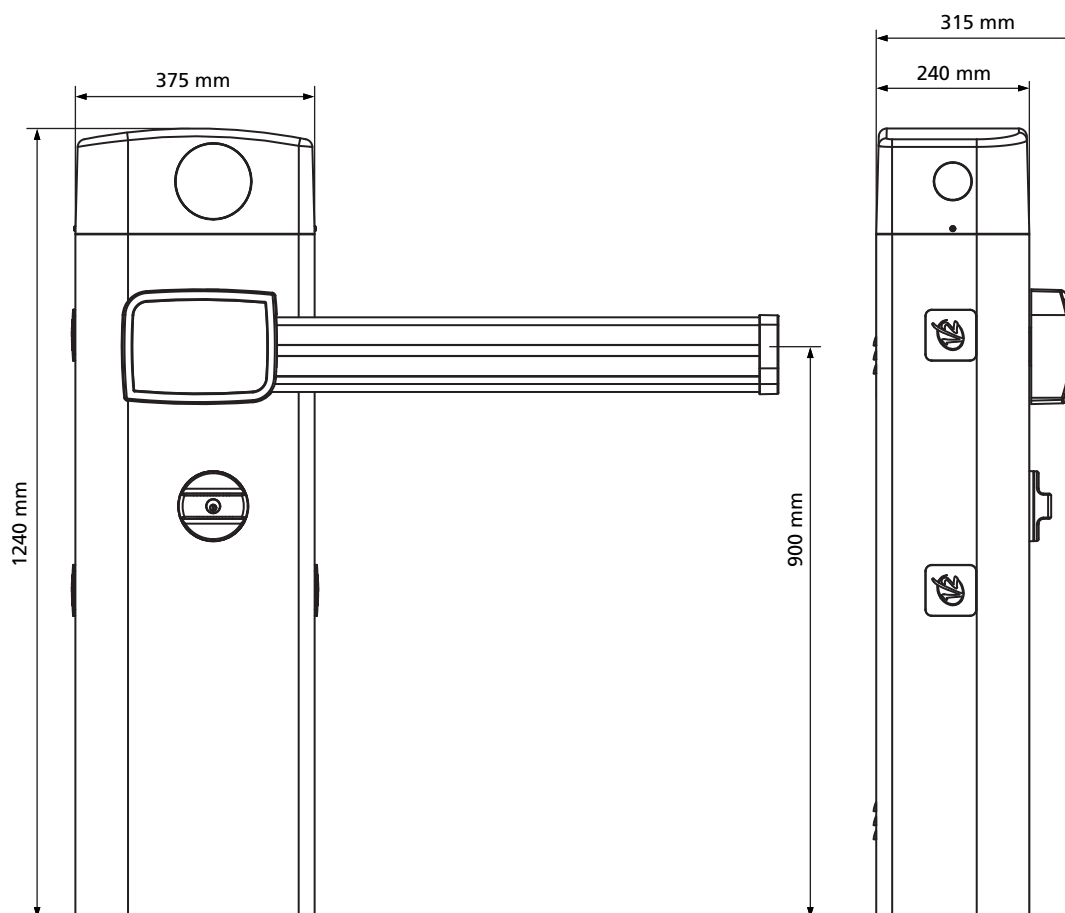
- Programming achieved using 3 buttons and display
- Plug-in adaptor for modular radio receiver MR1 (see characteristics page 87)
- Start1, start2 and stop inputs
- Start1, start2 and stop controls from transmitter
- Auxiliary channel management from transmitter
- Emergency battery pack input
- Input for photocells with self-test function
- Input for mechanical safety edges with self-test function
- Holding magnet output
- 24V flashing light output
- Courtesy light output
- Encoder movement control
- Self-learning of the limit switch points
- Obstacle detection function with programmable sensitivity
- Operational cycle counter, with programmable maintenance reminders
- Slow-down in the limit switch area
- Monitoring of input status using the display
- ADI connector for connecting optional modules
- Possibility to connect 2 control units for the synchronized management of two barriers



Caratteristiche Tecniche • Technical features

			ZENIA-230V	ZENIA-120V
Alimentazione	Power supply	Vac - Hz	230 - 50	120 - 50
Potenza nominale sulla rete	Power consumption	W	250	250
Alimentazione motore	Motor power supply	Vac - Hz	24	24
Assorbimento max.	Maximum absorption	A	10	10
Potenza massima motore	Motor maximum power	W	240	240
Coppia max.	Maximum torque	Nm	180	180
Tempo di apertura	Opening time	s	3 ÷ 5 (4m) 4 ÷ 6 (6m)	3 ÷ 5 (4m) 4 ÷ 6 (6m)
Ciclo di lavoro	Duty cycle	%	50 (4m) 45 (6m)	50 (4m) 45 (6m)
Temperatura di funzionamento	Working temperature	°C	-20 ÷ +55	-20 ÷ +55
Grado di protezione	Protection degree	IP	44	44
Peso motore	Motor weight	Kg	40	40

Dimensioni • Dimensions





Accessori • Accessories



163602

Barra con profilo in gomma antiurto da 4 m

4m boom with rubber buffer



163607

Barra con profilo in gomma antiurto da 6 m

6 m boom with rubber buffer



163603

Kit per installare la barra sul motore

Boom installing kit



ACC076

Adesivo catarifrangente (rotolo da 45 m)

Reflecting tape (45 m roll)



163611

Barra tonda da 4 m

4 m round boom



163609

Barra tonda da 6 m

6 m round boom



163610

Kit per installare la barra tonda sul motore

Round boom installing kit



163601

Molla di bilanciamento per barra da 4 m

Balancing spring for 4m boom



163606

Molla di bilanciamento per barra da 6 m

Balancing spring for 6m boom



35B005

Profilo in gomma resistiva da 25mm (rotolo da 25m) per l'installazione di un bordo sensibile di sicurezza al posto del profilo paracolpi (per gli accessori di montaggio vedi pag. 114)

25mm resistive rubber strip for installing a safety edge instead of the rubber buffer (see page 114 for the accessories)



161212

Pacco batteria con caricabatterie integrato

Battery pack with built-in battery charger



163605

Appoggio fisso

End support post



163604

Appoggio mobile

Movable end support post

Le caratteristiche dei prodotti possono essere modificate senza previo avviso • Product specifications are subject to change without prior notice



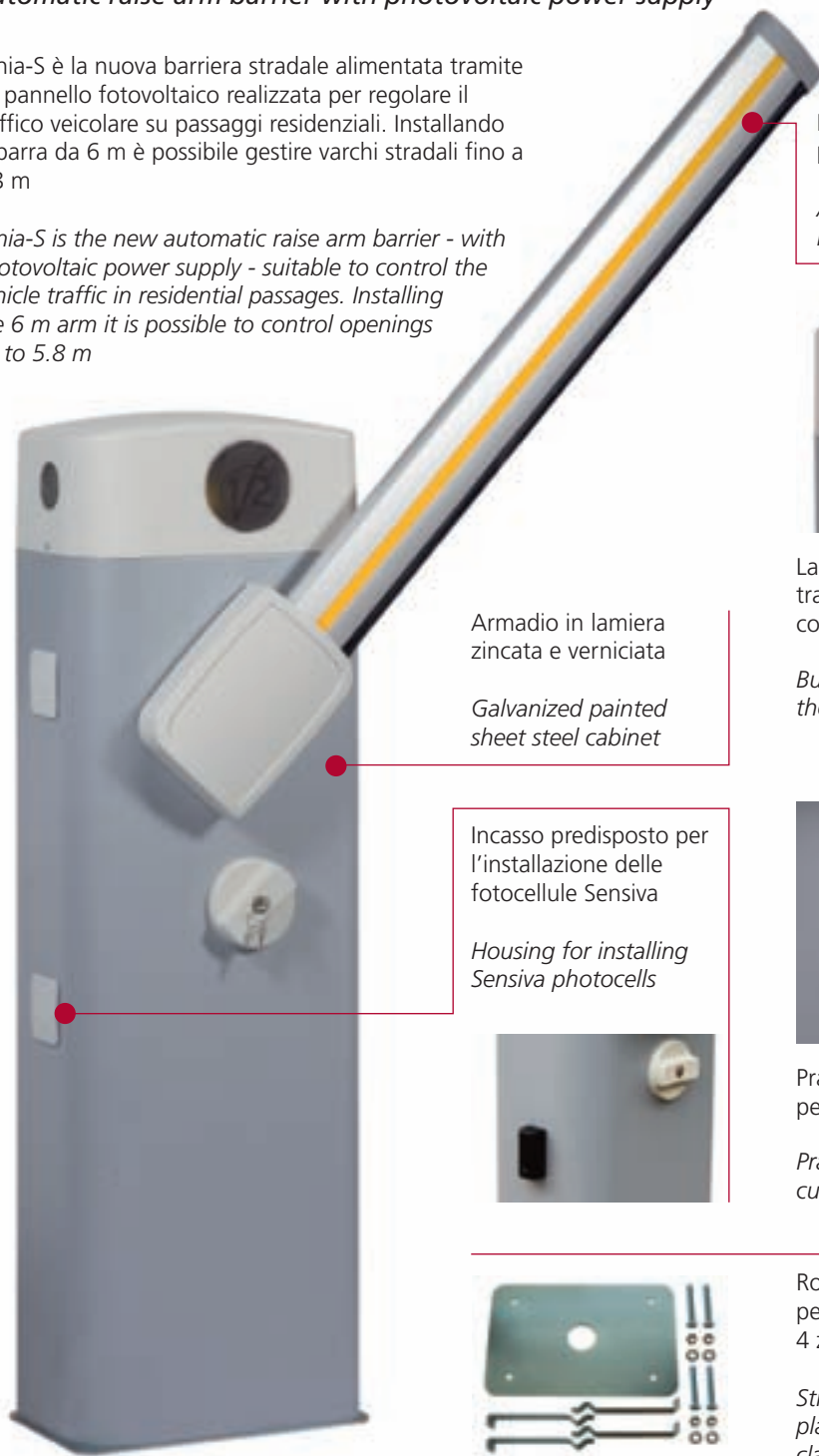
Zenia-S

Automazione per barriere stradali alimentata con pannello fotovoltaico

Automatic raise arm barrier with photovoltaic power supply

Zenia-S è la nuova barriera stradale alimentata tramite un pannello fotovoltaico realizzata per regolare il traffico veicolare su passaggi residenziali. Installando la barra da 6 m è possibile gestire varchi stradali fino a 5,8 m

Zenia-S is the new automatic raise arm barrier - with photovoltaic power supply - suitable to control the vehicle traffic in residential passages. Installing the 6 m arm it is possible to control openings up to 5.8 m



Barra in alluminio anodizzato con profilo in gomma antiurto

Anodized aluminium boom with rubber buffer



Lampeggiante integrato visibile tramite i 4 oblò posizionati sulla cover superiore

Built-in flashing light, visible through the 4 bull's eyes on the upper cover

Armadio in lamiera zincata e verniciata

Galvanized painted sheet steel cabinet

Incasso predisposto per l'installazione delle fotocellule Sensiva

Housing for installing Sensiva photocells



Pratico sistema di sblocco con chiave personalizzata

Practical release system with customized key

Robusta piastra in acciaio zincato per il fissaggio del motore tramite 4 zanche da immergere nel cemento

Strong galvanized steel anchoring plate for fixing the motor through 4 clamps to be concreted in



Modello Model	Codice Code	Descrizione Description
ZENIA-S	36A003	Gruppo automazione per barriera con pannello fotovoltaico incluso <i>Automatic raise arm barrier with photovoltaic power supply</i>



Pannello fotovoltaico da 10W in dotazione con l'automazione. Il pannello ricarica 2 batterie da 12V-18Ah posizionate all'interno dell'armadio.

Caratteristiche del pannello fotovoltaico

Potenza massima: 20W
Tensione nel punto di potenza massima: 33,6V
Corrente nel punto di di potenza massima: 600mA
Dimensioni: 308 x 604 x 28 mm

*10W photovoltaic panel supplied with the automation.
The panel charges 2 12V-18Ah batteries lodged inside the cabinet.*

Charateristics of the photovoltaic panel

Maximum power: 20W
Voltage on the point of maximum power: 33,6V
Current on the point of maximum power: 600mA
Dimensions: 308 x 604 x 28 mm



Centrale DIGITALE integrata

- Programmazione tramite 3 pulsanti e display
- Connettore ad innesto per ricevitore radio modulare MR1 (vedi specifiche a pag.86)
- Ingressi di start1, start2 e stop
- Gestione di start1, start2 e stop da trasmettitore
- Ingresso per fotocellule con funzione di auto test
- Ingresso per bordi sensibili di sicurezza meccanici con funzione di auto test
- Uscita per lampeggiante 24 V
- Controllo del movimento tramite encoder
- Funzione di auto apprendimento dei punti di fine corsa
- Funzione rilevamento ostacoli con sensibilità programmabile
- Contatore cicli di funzionamento, con impostazione della segnalazione di manutenzione
- Rallentamento nella zona di fine corsa
- Monitoraggio dello stato ingressi visualizzato tramite display
- Connettore ADI per la connessione di moduli opzionali
- Possibilità di collegamento di due centrali per controllo sincronizzato di due barriere

Built-in DIGITAL control unit

- Programming achieved using 3 buttons and display
- Plug-in adaptor for modular radio receiver MR1 (see characteristics page 87)
- Start1, start2 and stop inputs
- Start1, start2 and stop controls from transmitter
- Input for photocells with self-test function
- Input for mechanical safety edges with self-test function
- 24V flashing light output
- Encoder movement control
- Self-learning of the limit switch points
- Obstacle detection function with programmable sensitivity
- Operational cycle counter, with programmable maintenance reminders
- Slow-down in the limit switch area
- Monitoring of input status using the display
- ADI connector for connecting optional modules
- Possibility to connect 2 control units for the synchronized management of two barriers



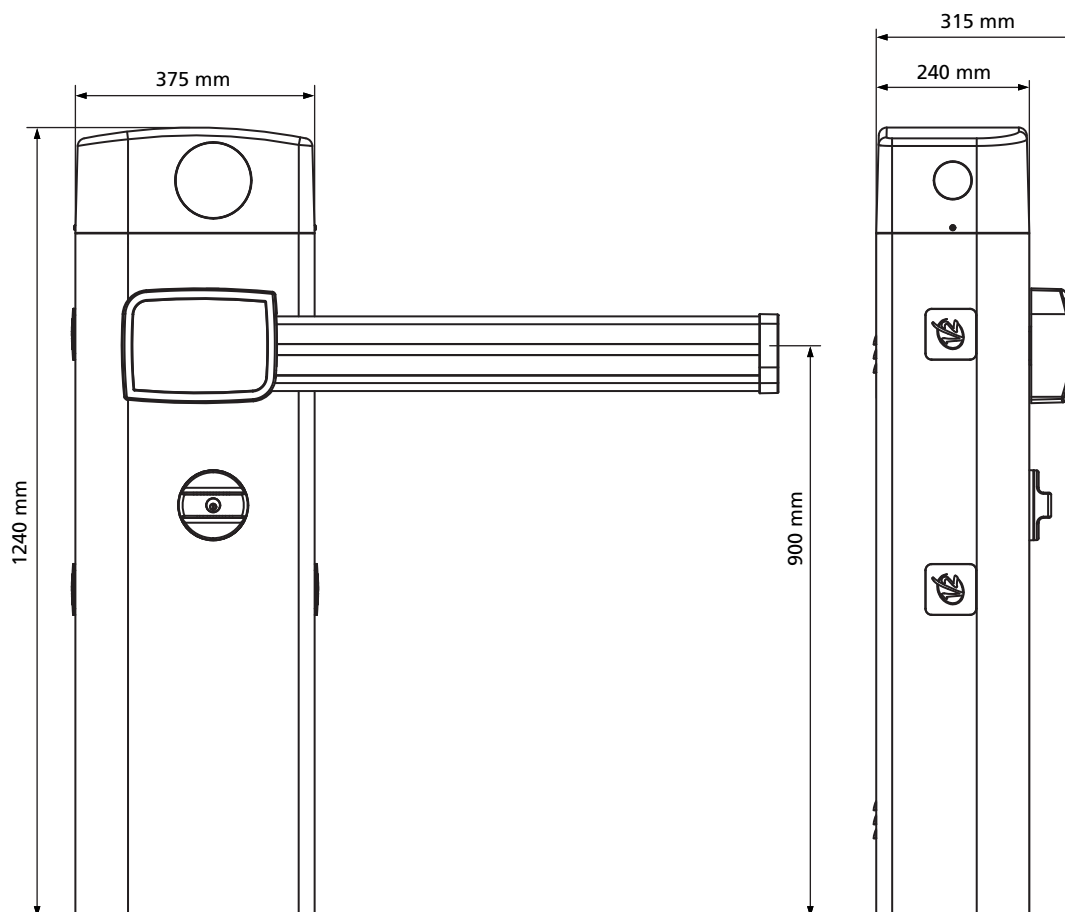
Caratteristiche Tecniche • Technical features

			ZENIA-S
Alimentazione	Power supply	-	Pannello fotovoltaico 10W Photovoltaic panel 10W
Alimentazione motore	Motor power supply	Vdc	24
Assorbimento max.	Maximum absorption	A	10
Potenza massima motore	Motor maximum power	W	240
Coppia max.	Maximum torque	Nm	180
Tempo di apertura	Opening time	s	3 ÷ 5 (4m) 4 ÷ 6 (6m)
Ciclo di lavoro*	Duty cycle*	%	50 (4m) 45 (6m)
Temperatura di funzionamento	Working temperature	°C	0 ÷ 40
Grado di protezione	Protection degree	IP	44
Peso motore	Motor weight	Kg	40

*NOTA: la durata del ciclo dipende dalla carica della batteria

*NOTE: the length of the cycle depends on the battery charge

Dimensioni • Dimensions





Accessori • Accessories



163602

Barra con profilo in gomma antiurto da 4 m

4m boom with rubber buffer



163607

Barra con profilo in gomma antiurto da 6 m

6 m boom with rubber buffer



163603

Kit per installare la barra sul motore

Boom installing kit



ACC076

Adesivo catarifrangente (rotolo da 45 m)

Reflecting tape (45 m roll)



163611

Barra tonda da 4 m

4 m round boom



163609

Barra tonda da 6 m

6 m round boom



163610

Kit per installare la barra tonda sul motore

Round boom installing kit



163601

Molla di bilanciamento per barra da 4 m

Balancing spring for 4m boom



163606

Molla di bilanciamento per barra da 6 m

Balancing spring for 6m boom



35B005

Profilo in gomma resistiva da 25mm (rotolo da 25m) per l'installazione di un bordo sensibile di sicurezza al posto del profilo paracolpi (per gli accessori di montaggio vedi pag. 114)

25mm resistive rubber strip for installing a safety edge instead of the rubber buffer (see page 114 for the accessories)



163605

Appoggio fisso

End support post



163604

Appoggio mobile

Movable end support post

Le caratteristiche dei prodotti possono essere modificate senza previo avviso • Product specifications are subject to change without prior notice





Kit elettronici
Electronic kits





Kit Universal 1

Codice - Code	Descrizione - Description
28A023	Versione 230V - 230V version
28A030	Versione 120V - 120V version



Composizione	Q.tà
Centrale di comando avanzata CITY1	1
Ricevitore ad innesto	1
Trasmettitore bicanale PHOENIX	2
Coppia di fotocellule RIF50	1
Lampeggiante	1
Antenna	1

Composition	Q.ty
CITY1 advanced control unit	1
Plug-in radio receiver card	1
PHOENIX dual channel transmitter	2
Pair of RIF50 photocells	1
Flashing light	1
Antenna	1

Kit Universal 2

Codice - Code	Descrizione - Description
28A024	Versione 230V - 230V version
28A031	Versione 120V - 120V version



Composizione	Q.tà
Centrale di comando standard CITY7	1
Ricevitore ad innesto	1
Trasmettitore bicanale PHOENIX	2
Coppia di fotocellule RIF50	1
Lampeggiante	1
Antenna	1

Composition	Q.ty
CITY7 standard control unit	1
Plug-in radio card	1
PHOENIX dual channel transmitter	2
Pair of RIF50 photocell	1
Flashing light	1
Antenna	1



Kit Garden Lux



Codice - Code	Descrizione - Description
28A013	Versione rolling code <i>Rolling code version</i>

Composizione	Q.tà
Ricevitore bicanale 230V (RXP2S220)	1
Trasmittitore bicanale PHOENIX	1

Composition	Q.ty
230V dual channel receiver (RXP2S220)	1
PHOENIX dual channel transmitter	1

Codice - Code	Descrizione - Description
28A012	Versione dip-switch <i>Dip-switch version</i>

Composizione	Q.tà
Ricevitore bicanale 230V (RXS2KB220)	1
Trasmittitore bicanale TRR2/43	1

Composition	Q.ty
230V dual channel receiver (RXS2KB220)	1
TRR2/43 dual channel transmitter	1

Kit Easy2



Codice - Code	Descrizione - Description
28A032	Kit Easy2

Composizione	Q.tà
Centrale di comando EASY2	1
Ricevitore ad innesto	1
Trasmittitore bicanale PHOENIX	2

Composition	Q.ty
EASY2 control unit	1
Plug-in radio card	1
PHOENIX dual channel transmitter	2

Kit Easy3



Codice - Code	Descrizione - Description
28A033	Kit Easy3


Composizione	Q.tà
Centrale di comando EASY3	1
Trasmittitore bicanale PHOENIX	2

Composition	Q.ty
EASY3 control unit	1
PHOENIX dual channel transmitter	2

Le caratteristiche dei prodotti possono essere modificate senza previo avviso • Product specifications are subject to change without prior notice







Centrali di comando
Control units



City1

Centrale di comando digitale per cancelli a battente (singola e doppia anta) e scorrevoli

Digital control unit for swing gates (single and double leaf) and sliding gates



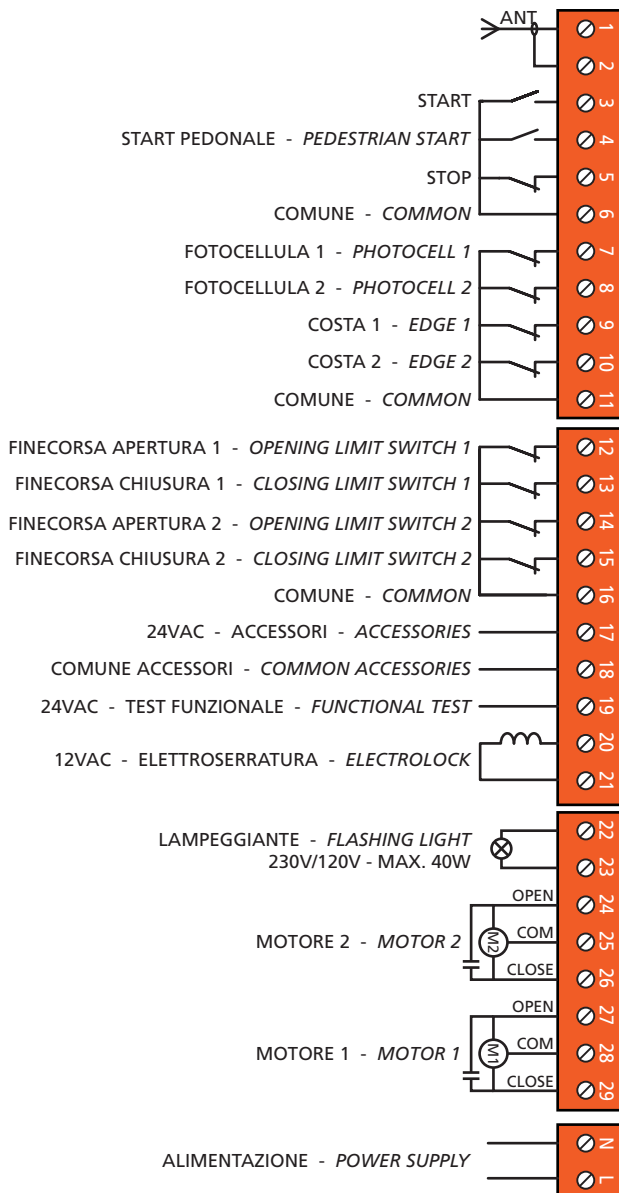
- Programmazione tramite 3 pulsanti e display
- Alimentazione per 2 motori monofase 120V o 230V
- Connettore ad innesto per ricevitore radio modulare
- Gestione di start, start pedonale, stop da trasmettitore
- Gestione canale ausiliario con modulo opzionale luci di cortesia da trasmettitore
- Test dei dispositivi di sicurezza prima di ogni apertura
- Uscita lampeggiante 120V o 230V (utilizzare lampeggianti con intermittenza)
- Uscita luce di cortesia con modulo opzionale
- Funzione di auto apprendimento dei tempi di lavoro
- Funzione rilevamento ostacoli con 10 livelli di sensibilità
- Contatore cicli di funzionamento, con impostazione della segnalazione di manutenzione
- Rallentamento delle ante nella zona di fine corsa per impedire chiusure rumorose e rimbalzi
- Soft start delle ante nella fase di apertura (tempo programmabile)
- Monitoraggio dello stato ingressi visualizzato tramite display
- Connettore ADI per la connessione di moduli opzionali
- Disponibile anche nella versione CITY1-ECD a 230V che permette il controllo di motori equipaggiati con ENCODER

Modello - Model	Codice - Code
CITY1	12G010
CITY1-120V	12G011
CITY1-ECD	12G033

- *Programming achieved using 3 program buttons and display*
- *120 V or 230 V power supply for 2 single-phase motors*
- *Plug-in adaptor for modular radio receiver*
- *Start, pedestrian Start and Stop transmitter controls*
- *Auxiliary channel with optional courtesy light module management from transmitter*
- *Safety device test before any opening*
- *120V or 230V flashing light output (use flashing lights with intermittence)*
- *Optional module courtesy light output*
- *Operating time self-learning function*
- *Obstacle detection function with 10 sensitivity levels*
- *Operational cycle counter, with programmable maintenance reminders*
- *Leaf slow-down function in limit switch area to prevent noisy closures and rebounds*
- *Slow start function during opening (programmable time)*
- *Monitoring of input status using the display*
- *ADI connector for connecting optional modules*
- *Available in the 230V CITY1-ECD version allowing the control of motors equipped with ENCODER*



Le caratteristiche dei prodotti possono essere modificate senza previo avviso • Product specifications are subject to change without prior notice



La scheda completa di questi accessori si trova a pagina 86 • See the specifications of these accessories on page 86

Ricevitori modulari • Modular receivers

MR1



433.92
MHz

868.30
MHz

Moduli ricevitori supereterodina con memoria codici integrata (per i modelli vedi pag. 87)

Single-frequency superheterodyne receiver modules with integrated code memory (see page 87 for the models)

Moduli opzionali con connessione ADI Optional modules with ADI connection

LUX1



161205

Modulo opzionale per luci di cortesia
Optional module for courtesy lights

LUX2



161206

Modulo opzionale per luci di cortesia VERSIONE PLUS
Optional module for courtesy lights PLUS VERSION

CL1



161207

Chiave per bloccare o copiare la programmazione della centrale
Device for blocking programming of control units

Caratteristiche tecniche • Technical features

		CITY1 / CITY1-ECD	CITY1-120V
Alimentazione	Power supply	230Vac - 50Hz	120Vac - 60Hz
Carico max motori	Max motors load	2 x 700W	2 x 500W
Ciclo di lavoro	Duty cycle	40%	30%
Carico max accessori 24V	Max accessory load 24V	10W	10W
Temperatura di lavoro	Working temperature	-20 ÷ +60°C	-20 ÷ +60°C
Fusibile di protezione	Protection fuse	F1 = 5A	F1 = 8A
Dimensioni	Dimensions	295 x 230 x 100 mm	
Peso	Weight	1600g	
Grado di protezione	Protection degree	IP55	



City2+

Centrale di comando digitale per cancelli a battente e scorrevoli equipaggiati con 2 motori in corrente continua 24V

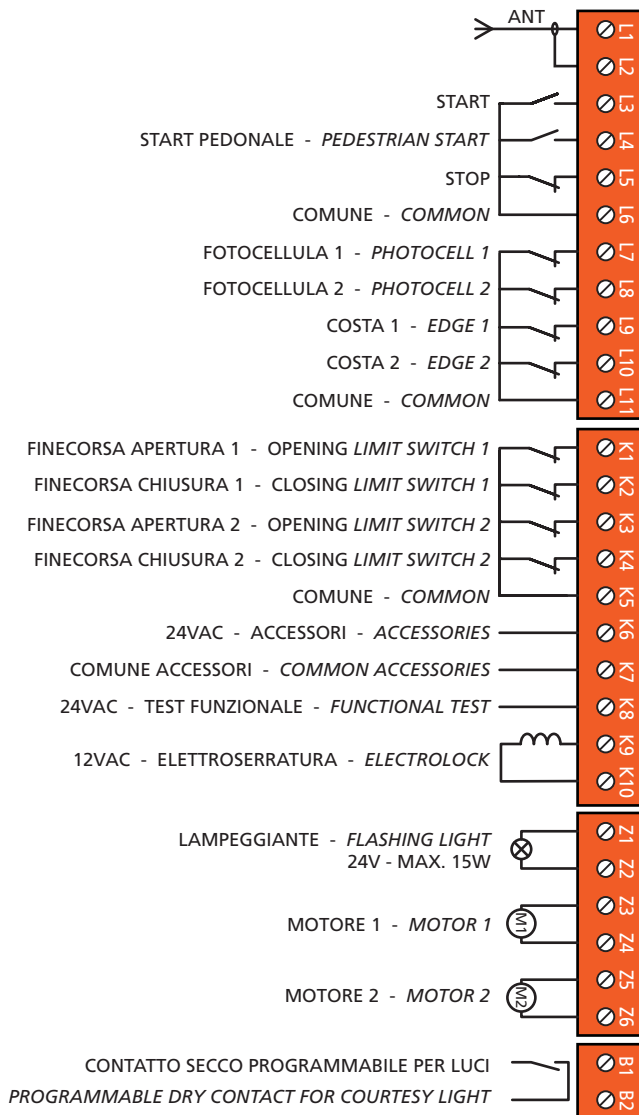
Digital control unit for swing and sliding gates equipped with 2 x 24 Vdc motors



Modello - Model	Codice - Code
CITY2+	12A024
CITY2+120V	12A026

- Programmazione tramite 3 pulsanti e display
- Connettore ad innesto per ricevitore radio modulare
- Gestione di start, start pedonale, stop da trasmettitore
- Gestione canale ausiliario da trasmettitore
- Ingresso per pacco batteria d'emergenza
- Ingresso encoder
- Uscita in bassa tensione utilizzabile per una lampada spia o per un lampeggiante a 24V
- Test dei dispositivi di sicurezza prima di ogni apertura
- Funzione rilevamento ostacoli sensore amperometrico con soglia programmabile
- Contatore cicli di funzionamento, con impostazione della segnalazione di manutenzione
- Rallentamento delle ante nella zona di fine corsa per impedire chiusure rumorose e rimbalzi
- Monitoraggio dello stato ingressi visualizzato tramite display
- Connettore ADI per la connessione di moduli opzionali

- *Programming achieved using 3 program buttons and display*
- *Plug-in adaptor for modular radio receiver*
- *Start, pedestrian start and stop transmitter controls*
- *Auxiliary channel management from transmitter*
- *Emergency pack battery input*
- *Encoder input*
- *Low voltage output for warning light or 24V flashing light*
- *Safety device test before any opening*
- *Amperometric sensor obstacle detection function with programmable threshold*
- *Operational cycle counter, with programmable maintenance reminders*
- *Leaf slow-down function in limit switch area to prevent noisy closure and rebound*
- *Monitoring of input status using the display*
- *ADI connector for connecting optional modules*



Ricevitori modulari • Modular receivers

MR1



Moduli ricevitori supereterodina con memoria codici integrata (per i modelli vedi pag. 87)

Single-frequency superheterodyne receiver modules with integrated code memory (see page 87 for the models)

Moduli opzionali con connessione ADI
Optional modules with ADI connection

CL1+

161213



Chiave per bloccare o copiare la programmazione della centrale

Device for blocking programming of control units

Accessori • Accessories

161212



Pacco batteria con caricabatterie integrato

Battery pack with integrated battery charger

La scheda completa di questi accessori si trova a pagina 86 • See the specifications of these accessories on page 86

Caratteristiche tecniche • Technical features

		CITY2+	CITY2+120V
Alimentazione (RETE)	Power supply	230Vac - 50Hz	120Vac - 60Hz
Carico totale max	Max total load	250W	250W
Carico max singolo motore	Max load for each motor	150W	150W
Ciclo di lavoro	Duty cycle	40%	40%
Carico max accessori 24V	Max accessory load 24V	15W	15W
Temperatura di lavoro	Working temperature	-20 ÷ +60°C	-20 ÷ +60°C
Fusibile di protezione	Protection fuse	2,5A	5A
Dimensioni	Dimensions	295 x 230 x 100 mm	
Peso	Weight	3000 g	
Grado di protezione	Protection degree	IP55	



City4

Centrale di comando digitale per cancelli a battente (singola anta) e scorrevoli

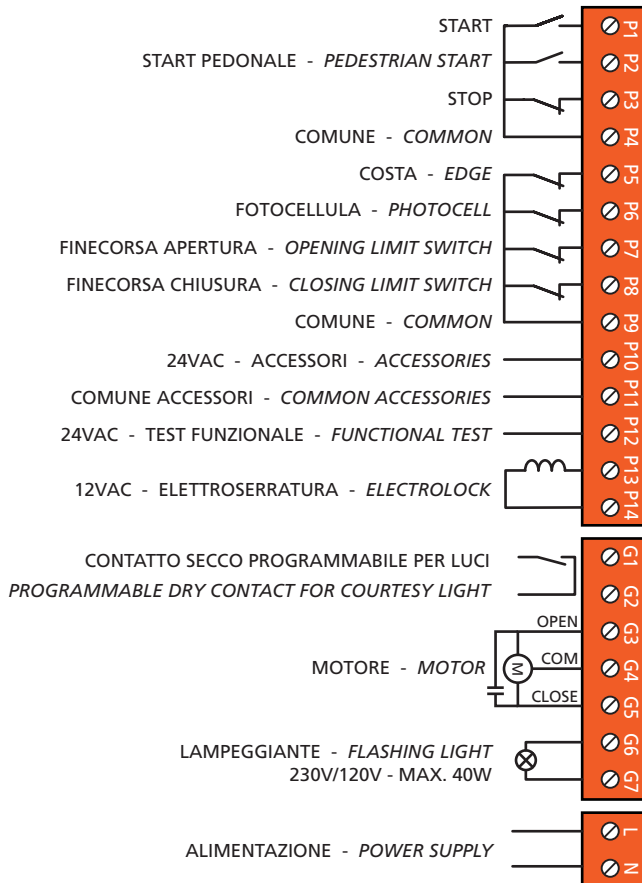
Digital control unit for swing gates (single leaf) and sliding gates



Modello - Model	Codice - Code
CITY4	12G015
CITY4-120V	12G018

- Programmazione tramite 3 pulsanti e display
- Alimentazione per 1 motore monofase 120V o 230V
- Connettore ad innesto per ricevitore radio modulare
- Gestione di start, start pedonale, stop da trasmettitore
- Gestione canale ausiliario da trasmettitore
- Uscita lampeggiante 120V o 230V (utilizzare lampeggianti con intermittenza)
- Test dei dispositivi di sicurezza (fotocelle, coste e triac) prima di ogni apertura
- Funzione di auto apprendimento dei tempi di lavoro
- Funzione rilevamento ostacoli con 10 livelli di sensibilità
- Contatore cicli di funzionamento, con impostazione della segnalazione di manutenzione
- Rallentamento delle ante nella zona di fine corsa per impedire chiusure rumorose e rimbalzi
- Rallentamento delle ante nella fase di apertura (tempo programmabile)
- Monitoraggio dello stato ingressi visualizzato tramite display
- Connettore ADI per la connessione moduli opzionali

- *Programming achieved using 3 program buttons and display*
- *120V or 230V power supply for 1 single-phase motor*
- *Plug-in adaptor for modular radio receiver*
- *Start, pedestrian start and stop transmitter controls*
- *Auxiliary channel management from transmitter*
- *120V or 230V flashing light output (use flashing lights with intermittence)*
- *Safety device test before any opening (photocells, safety edges and triac)*
- *Operating time self-learning function*
- *Obstacle detection function with 10 sensitivity levels*
- *Operational cycle counter, with programmable maintenance reminder*
- *Leaf slow-down function in limit switch area to prevent noisy closures and rebounds*
- *Slow start function during opening (programmable time)*
- *Monitoring of input status using the display*
- *ADI connector for connecting optional modules*



Ricevitori modulari • Modular receivers

MR1



433.92
MHz

868.30
MHz

Moduli ricevitori supereterodina con memoria codici integrata (per i modelli vedi pag. 87)

Single-frequency superheterodyne receiver modules with integrated code memory (see page 87 for the models)

Moduli opzionali con connessione ADI
Optional modules with ADI connection

LUX1



161205

Modulo opzionale per luci di cortesia
Optional module for courtesy lights

LUX2



161206

Modulo opzionale per luci di cortesia VERSIONE PLUS
Optional module for courtesy lights PLUS VERSION

CL1



161207

Chiave per bloccare o copiare la programmazione della centrale
Device for blocking programming of control units

La scheda completa di questi accessori si trova a pagina 86 • See the specifications of these accessories on page 86

Le caratteristiche dei prodotti possono essere modificate senza previo avviso • Product specifications are subject to change without prior notice

Caratteristiche tecniche • Technical features

		CITY4	CITY4-120V
Alimentazione	Power supply	230Vac - 50Hz	120Vac - 60Hz
Carico max motori	Max motor load	700W	700W
Carico max accessori 24V	Max accessory load 24V	10W	10W
Temperatura di lavoro	Working temperature	-20 ÷ +60°C	-20 ÷ +60°C
Fusibile di protezione	Protection fuse	F1 = 5A	F1 = 8A
Dimensioni	Dimensions	195 x 145 x 80 mm	
Peso	Weight	1600g	
Grado di protezione	Protection degree	IP55	



City5

Centrale di comando digitale per la gestione delle lampade semaforiche

Digital traffic light control unit



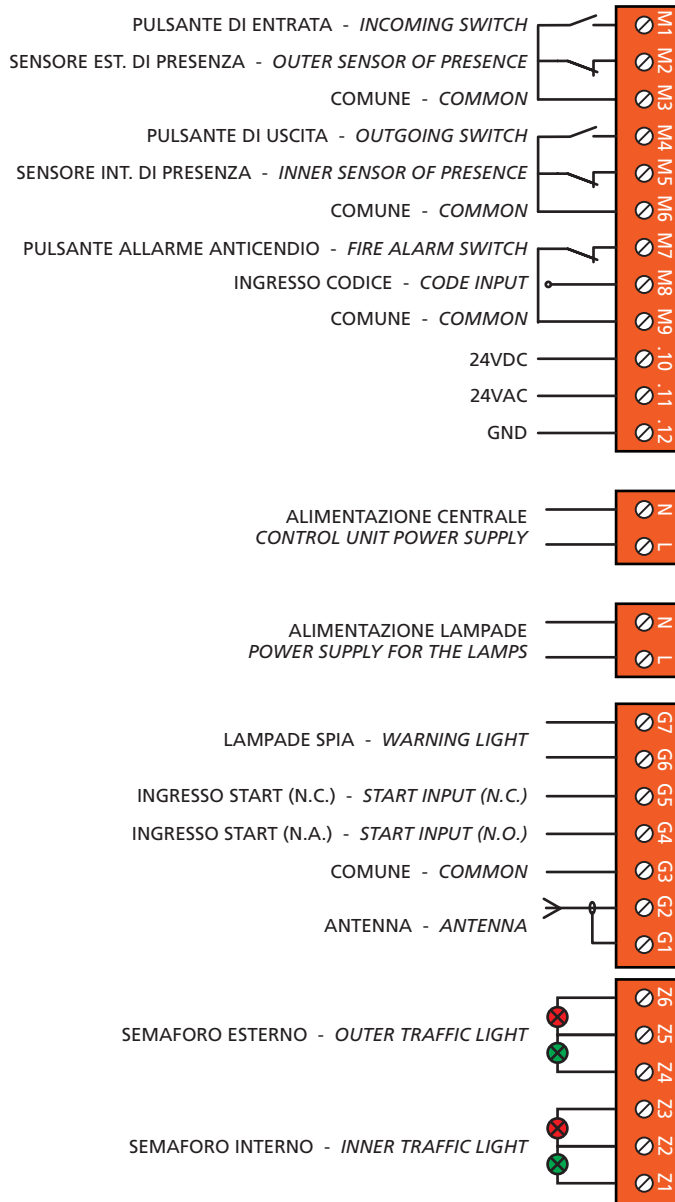
Modello - Model	Codice - Code
CITY5	12G014
CITY5-120V	12G019

- Programmazione tramite 3 pulsanti e display
- Gestione di 2 gruppi di lampade semaforiche
- Alimentazione lampade indipendente da tensione di rete
- Connettore ad innesto per ricevitore radio modulare
- 2 ingressi per pulsanti: entrata, uscita
- 1 ingresso codice per dispositivi di comando
- 2 ingressi di rilevamento presenza veicoli (N.A. o N.C.)
- 1 ingresso di emergenza, per garantire il verde in uscita
- Gestione indipendente d'ingresso e uscita da trasmettitore
- 2 uscite di comando per centrale cancello (N.A. o N.C.) apertura, chiusura
- 2 uscite 24V ac/dc per alimentazione accessori
- Led di ripetizione stato lampade semaforiche su scheda
- Contatore transito veicoli con inibizione d'accesso al raggiungimento capienza parcheggio
- Programmazione del criterio di precedenza nelle due direzioni
- Monitoraggio dello stato ingressi visualizzato tramite display
- Connettore ADI per la connessione moduli opzionali

- *Programming achieved using 3 program buttons and display*
- *Management of 2 traffic light units*
- *Mains-independent light power supply*
- *Plug-in adaptor for modular radio receiver*
- *2 push-button inputs: entry, exit*
- *1 control device input code*
- *2 vehicle presence detection inputs (N.O. or N.C.)*
- *1 emergency input, to guarantee green on exit*
- *Independent input and output control from transmitter*
- *2 control outputs for the gate control unit (N.O. or N.C.) opening and closing*
- *2 x 24V ac/dc outputs for supplying accessories*
- *On-card traffic-light status LEDs*
- *Vehicle transit counter, with restricted access upon reaching parking capacity*
- *Programming right-of-way criteria in both directions*
- *Monitoring of input status using the display*
- *ADI connector for connecting optional modules*



Le caratteristiche dei prodotti possono essere modificate senza previo avviso • Product specifications are subject to change without prior notice



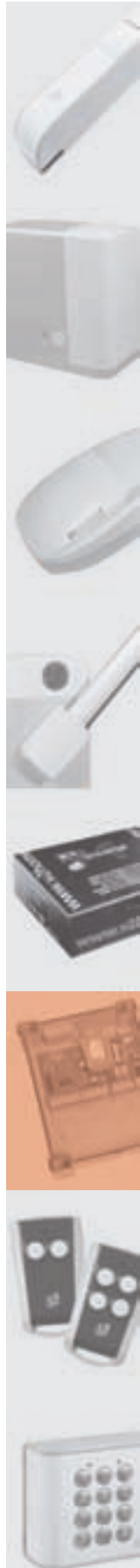
Ricevitori modulari • Modular receivers

MR1



Moduli ricevitori supereterodina con memoria codici integrata (per i modelli vedi pag. 87)

Single-frequency superheterodyne receiver modules with integrated code memory (see page 87 for the models)



Caratteristiche tecniche • Technical features

		CITY5	CITY5-120V
Alimentazione	Power supply	230Vac - 50Hz	120Vac - 60Hz
Alimentazione lampade semaforo	Power supply for the lamps of the light	Corrente continua o alternata, max 250Vac Direct or alternate current, max 250Vac	
Carico max lampade semaforo	Max. charge of the lamps of the light	5A	5A
Carico max accessori 24V	Max accessory load 24V	3W	3W
Temperatura di lavoro	Working temperature	-20 ÷ +60°C	-20 ÷ +60°C
Fusibili di protezione	Protection fuse	F1 = 400mA / F2 = 5A	F1 = 800mA / F2 = 5A
Dimensioni	Dimensions	195 x 145 x 80 mm	
Peso	Weight	800 g	
Grado di protezione	Protection degree	IP55	



City6

Centrale di comando digitale per cancelli scorrevoli (motori monofase 230V o trifase 230V-400V)

Digital control unit for sliding gates (230V single phase or 230V-400V three-phase motors)



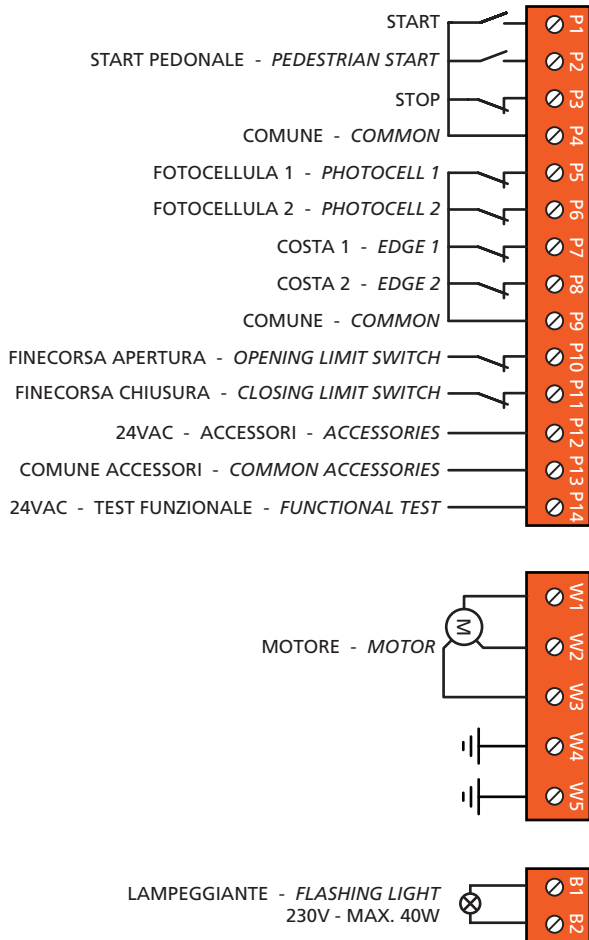
City6-I



- Programmazione tramite 3 pulsanti e display
- Tensione di alimentazione selezionabile 230V-400V
- Sezionatore di sicurezza tensione di alimentazione
- Alimentazione per 1 motore monofase 230V o trifase 230V-400V
- Connettore ad innesto per ricevitore radio modulare
- Gestione di start, start pedonale, stop da trasmettitore
- Gestione canale ausiliario con modulo opzionale luci di cortesia da trasmettitore
- Uscita lampeggiante 230V (utilizzare lampeggianti con intermittenza)
- Uscita luce di cortesia con modulo opzionale
- Test dei dispositivi di sicurezza (fotocelle e coste) prima di ogni apertura
- Funzione di auto apprendimento dei tempi di lavoro
- Funzione rilevamento ostacoli tramite sensore amperometrico con soglia programmabile
- Contatore cicli di funzionamento con impostazione della segnalazione di manutenzione
- Monitoraggio dello stato ingressi visualizzato tramite display e led
- Connettore ADI per la connessione moduli opzionali
- Disponibile anche nel modello CITY6-I a 230V equipaggiato con i pulsanti di APERTURA, CHIUSURA e STOP (EMERGENZA)

Modello - Model	Codice - Code
CITY6	12B018
CITY6-I	12B035

- *Programming achieved using 3 program buttons and display*
- *230V-400V selectable line voltage*
- *Safety disconnect switch on line voltage*
- *Power supply for 1 x 230 V single-phase or 230V - 400V three-phase motor*
- *Plug-in adaptor for modular radio receiver*
- *Start, pedestrian start and stop transmitter controls*
- *Auxiliary channel management with transmitter optional courtesy light module*
- *Courtesy light output with optional module*
- *Safety device test before any opening (photocells and safety edges)*
- *Operating time self-learning function*
- *Amperometric sensor obstacle detection function with programmable threshold*
- *Operational cycle counter, with programmable maintenance reminders*
- *Monitoring of input status using the display and leds*
- *ADI connector for connecting optional modules*
- *Also available in the 230V CITY6-I model equipped with OPENING, CLOSING and STOP (EMERGENCY) push-buttons*



Ricevitori modulari • Modular receivers

MR1



433.92
Mhz

868.30
Mhz

Moduli ricevitori supereterodina con memoria codici integrata (per i modelli vedi pag. 87)

Single-frequency superheterodyne receiver modules with integrated code memory (see page 87 for the models)

Moduli opzionali con connessione ADI
Optional modules with ADI connection

LUX1



161205

Modulo opzionale per luci di cortesia
Optional module for courtesy lights

LUX2



161206

Modulo opzionale per luci di cortesia VERSIONE PLUS
Optional module for courtesy lights PLUS VERSION

CL1



161207

Chiave per bloccare o copiare la programmazione della centrale
Device for blocking programming of control units

La scheda completa di questi accessori si trova a pagina 86 • See the specifications of these accessories on page 86

Caratteristiche tecniche • Technical features

		CITY6 - CITY6-I
Alimentazione	Power supply	400V (trifase - three phase) - 230V (trifase - three phase) - 230V (monofase - single phase)
Carico max motore	Max motor load	4A
Carico max accessori 24V	Max accessory load 24V	10W
Temperatura di lavoro	Working temperature	-20 ÷ +60°C
Fusibile di protezione	Protection fuse	F1 = 400mA / F2 = F4 = 2A / F3 = 2A (500V)
Dimensioni	Dimensions	295 x 230 x 100 mm
Peso	Weight	1900g
Grado di protezione	Protection degree	IP55



City7

Centrale di comando analogica per cancelli a battente (singola e doppia anta)

Analogue control unit for swing gates (single and double leaf)



- Regolazioni e programmazione tramite trimmer e dip switch
- Alimentazione per 2 motori monofase 120V o 230V
- Connettore ad innesto per ricevitore radio modulare
- Gestione di Start, Start pedonale e Stop da trasmettitore
- Uscita per lampeggiante 120V o 230V (utilizzare lampeggianti con intermittenza)
- Uscita per luce di cortesia (gestibile anche da trasmettitore)
- Rallentamento delle ante nella zona di fine corsa per impedire chiusure rumorose e rimbalzi
- Monitoraggio dello stato ingressi visualizzato tramite led

- *Adjustment and programming by trimmer and dip-switch*
- *120V or 230V power supply for 2 single-phase motors*
- *Plug-in adaptor for modular radio receiver*
- *Start, pedestrian Start and Stop from transmitter controls*
- *120V or 230V flashing light output (use flashing lights with intermittence)*
- *Courtesy light output (also controllable by transmitter)*
- *Leaf slow-down function in limit switch area to prevent noisy closures and rebounds*
- *Monitoring of input status shown by LEDs*

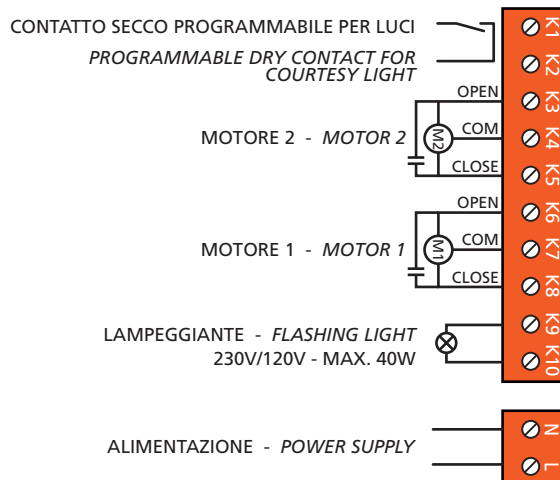
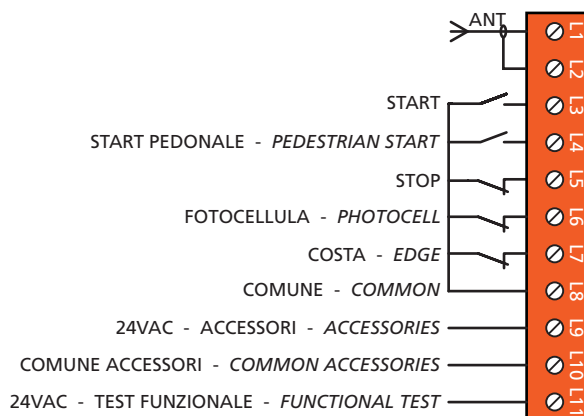
Ricevitori modulari • Modular receivers

MR1



Moduli ricevitori supereterodina con memoria codici integrata (per i modelli vedi pag. 87)

Superheterodyne receiver modules with integrated code memory (see page 87 for the models)



Modello - Model	Codice - Code
CITY7	12G024
CITY7-120V	12G025

	CITY7	CITY7-120V
Alimentazione Power supply	230Vac 50Hz	120Vac 60Hz
Carico max motori Max motor load	700W	700W
Carico max accessori 24V Max accessory load 24V	3W	3W
Temperatura di lavoro Working temperature	-20 ÷ +60°C	-20 ÷ +60°C
Fusibile di protezione Protection fuse	F1 = 5A	F1 = 8A
Dimensioni - Dimensions	170 x 185 x 70 mm	
Peso - Weight	800 g	
Grado di protezione Protection degree	IP55	



City9

Centrale di comando analogica per cancelli scorrevoli

Analogue control unit for sliding gates



- Regolazioni e programmazione tramite trimmer e dip switch
- Alimentazione per 1 motore monofase 120V o 230V
- Connettore ad innesto per ricevitore radio modulare
- Gestione di Start, Start pedonale e Stop da trasmettitore
- Ingressi per fine corsa in apertura e chiusura
- Uscita per lampeggiante 120V o 230V (utilizzare lampeggianti con intermittenza)
- Uscita per luce di cortesia (gestibile anche da trasmettitore)
- Rallentamento nella zona di fine corsa per impedire chiusure rumorose e rimbalzi
- Monitoraggio dello stato ingressi visualizzato tramite led
- Adjustment and programming by trimmer and dip-switch
- 120V or 230V power supply for 1 single-phase motor
- Plug-in adaptor for modular radio receiver
- Start, pedestrian start and stop control by transmitter
- Open/close limit switch inputs
- 120V or 230V flashing light output (use flashing lights with intermittence)
- Courtesy light output (also controllable by transmitter)
- Slow-down function in limit switch area to prevent noisy closures and rebounds
- Monitoring of input status shown by LEDs

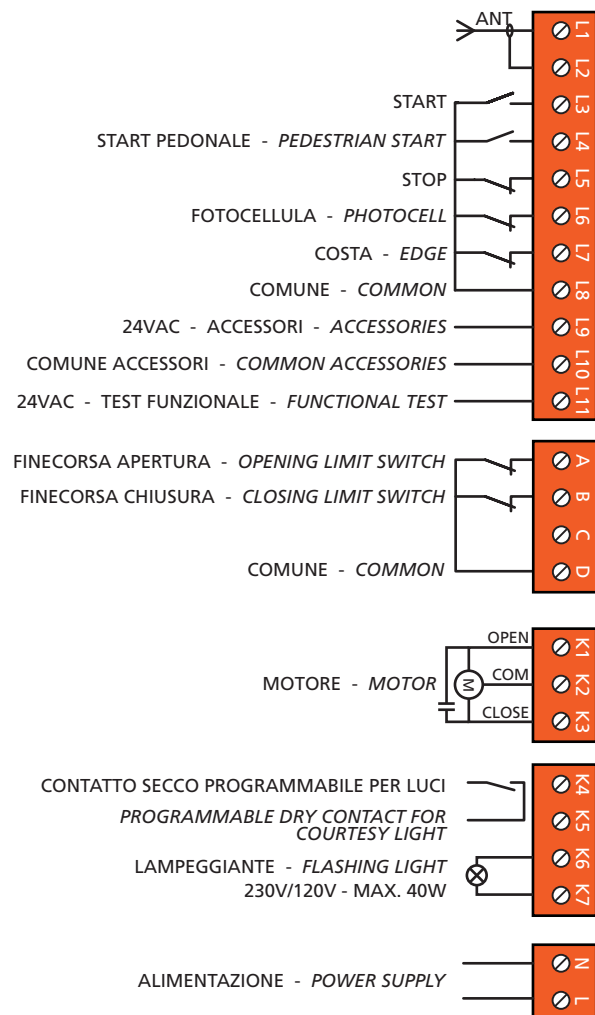
Ricevitori modulari • Modular receivers

MR1



Moduli ricevitori supereterodina con memoria codici integrata (per i modelli vedi pag. 87)

Superheterodyne receiver modules with integrated code memory (see page 87 for the models)



Modello - Model	Codice - Code
CITY9	12B021
CITY9-120V	12B022

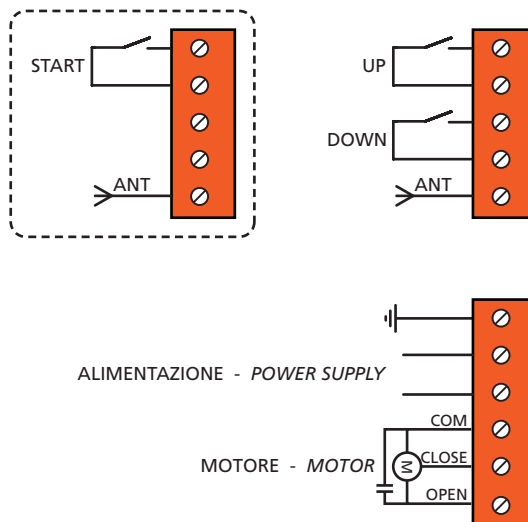
	CITY9	CITY7-120V
Alimentazione Power supply	230Vac 50Hz	120Vac 60Hz
Carico max motore Max motor load	700W	700W
Carico max accessori 24V Max accessory load 24V	3W	3W
Temperatura di lavoro Working temperature	-20 ÷ +60°C	-20 ÷ +60°C
Fusibile di protezione Protection fuse	F1 = 5A	F1 = 8A
Dimensioni - Dimensions	170 x 185 x 70 mm	
Peso - Weight	800 g	
Grado di protezione Protection degree	IP55	



Easy1

Centrale di comando analogica per serrande avvolgibili, tapparelle e tende da sole

Analogue control unit for roller shutters, sun shades and screens



- Alimentazione per 1 motore monofase 120 o 230V
- Potenza disponibile per 1 motore max. 700W
- Ricevitore radio integrato, capacità di memorizzazione 32 codici
- Ingressi di start separati per gestire la funzione UP/DOWN con due pulsanti
- Possibilità di comandare l'avvolgibile con un solo pulsante configurando la logica PASSO-PASSO
- Funzionamento a uno o due pulsanti anche da trasmettitore
- Gestione di up e down da trasmettitore

- *120V or 230V power supply for 1 single-phase motor*
- *Max. available power for 1 motors 700 W*
- *Built-in radio receiver, capacity to store 32 codes*
- *Separated start input to control the UP/DOWN function by two push-buttons*
- *Possibility to control the roller shutter with one single push-button configuring the STEP BY STEP logic*
- *Up and down control by transmitter*

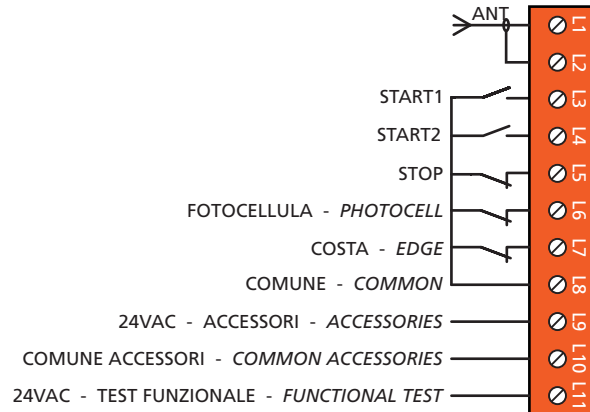
Modello - Model	Codice - Code
EASY1	12C029
EASY1-120V	12C031

	EASY1	EASY1-120V
Alimentazione <i>Power supply</i>	230Vac 50Hz	120Vac 60Hz
Carico max motore <i>Max motor load</i>	700W	700W
Temperatura di lavoro <i>Working temperature</i>	-20 ÷ +60°C	
Dimensioni <i>Dimensions</i>	127 x 41 x 24 mm	
Peso <i>Weight</i>	100 g	
Grado di protezione <i>Protection degree</i>	IP55	



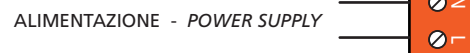
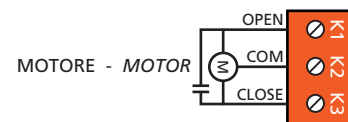
Easy2

Centrale di comando analogica per serrande avvolgibili con luce di cortesia e chiusura automatica
Analog control unit for roller shutter with courtesy light and automatic closure



- Regolazioni e programmazione tramite trimmer e dip switch
- Alimentazione per 1 motore monofase 120V o 230V
- Connettore ad innesto per ricevitore radio modulare
- Gestione di Start1, Start2 e Stop da trasmettitore
- Uscita per lampeggiante 120V o 230V (utilizzare lampeggianti con intermittenza)
- Uscita per luce di cortesia (gestibile anche da trasmettitore)
- Test dei dispositivi di sicurezza prima di ogni apertura
- Monitoraggio dello stato ingressi visualizzato tramite led

- *Adjustment and programming by trimmer and dip-switch*
- *120V or 230V power supply for 1 single-phase motor*
- *Plug-in adaptor for modular radio receiver*
- *Start1, start2 and stop control from transmitter*
- *120V or 230V flashing light output (use flashing lights with intermittence)*
- *Courtesy light output (also controllable by transmitter)*
- *Safety device test before any opening*
- *Monitoring of input status shown by LEDs*



Modello - Model	Codice - Code
EASY2	12C030
EASY2-120V	12C032

	EASY2	EASY2-120V
Alimentazione Power supply	230Vac 50Hz	120Vac 60Hz
Carico max motore Max motor load	700W	700W
Carico max accessori 24V Max accessory load 24V	3W	3W
Temperatura di lavoro Working temperature	-20 ÷ +60°C	-20 ÷ +60°C
Fusibile di protezione Protection fuse	F1 = 5A	F1 = 8A
Dimensioni - Dimensions	170 x 185 x 70 mm	
Peso - Weight	800 g	
Grado di protezione Protection degree	IP55	

Ricevitori modulari • Modular receivers

MR1



Moduli ricevitori supereterodina con memoria codici integrata (per i modelli vedi pag. 87)

Superheterodyne receiver modules with integrated code memory (see page 87 for the models)





Easy3

Centrale di comando analogica per serrande avvolgibili equipaggiate con 1 motore monofase 120V o 230V. Ricevitore integrato

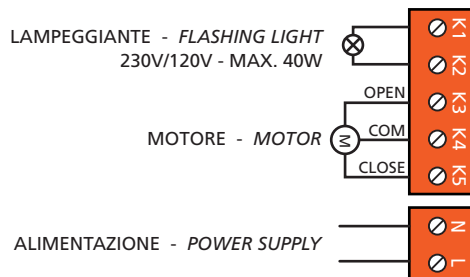
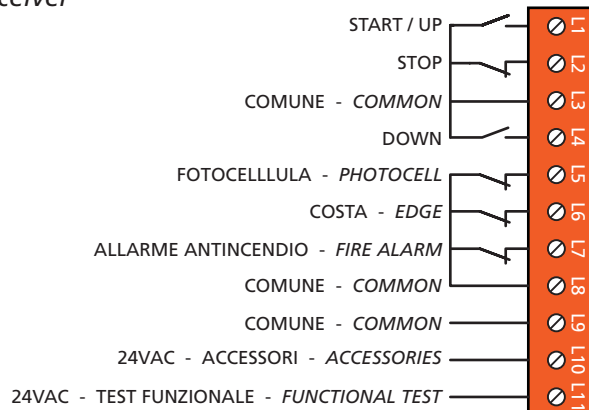
Analogue control unit for roller shutters equipped with one 120V or 230V single-phase motor. Built-in receiver



Modello - Model	Codice - Code
EASY3	12C010
EASY3-120V	12C011

- Regolazioni e programmazione tramite pulsante e led
- Ingressi di up, stop, down
- Gestione di up, stop, down e luce di cortesia da trasmettitore
- 1 ingresso per fotocellule con funzione di auto test
- 1 ingresso per bordi sensibili di sicurezza meccanici o resistivi con funzione di auto test
- 1 ingresso di emergenza (antincendio)
- Uscita 24V per alimentazione accessori
- Uscita per lampeggiante/luce di cortesia 120V o 230V
- Monitoraggio dello stato ingressi visualizzato tramite led

- *Adjustment and programming by push-button and led*
- *Up, stop, down inputs*
- *Up, stop, down and courtesy light control by transmitter*
- *1 photocell input with self-test function*
- *1 mechanical or resistive safety edge input with self-test function*
- *1 emergency (fire alarm) input*
- *24V accessory power supply output*
- *120V or 230V flashing light/courtesy light output*
- *Monitoring of input status shown by LEDs*



	EASY3	EASY3-120V
Alimentazione <i>Power supply</i>	230Vac 50Hz	120Vac 60Hz
Carico max motori <i>Max motor load</i>	1100W	600W
Carico max accessori 24V <i>Max accessory load 24V</i>	3W	3W
Temperatura di lavoro <i>Working temperature</i>	-20 ÷ +60°C	-20 ÷ +60°C
Fusibile di protezione <i>Protection fuse</i>	F1 = 5A	F1 = 5A
Dimensioni - <i>Dimensions</i>	170 x 185 x 70 mm	
Peso - <i>Weight</i>	800 g	
Protezione - <i>Protection</i>	IP55	

Accessori • Accessories



171224

Contenitore con 3 tasti
3 push-button casing

171226

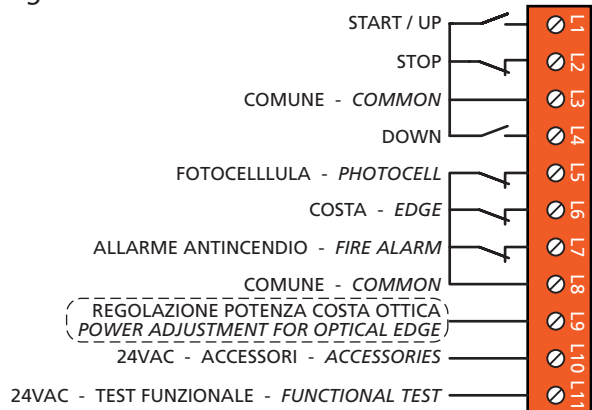
Adattatore tasti
Button adapter



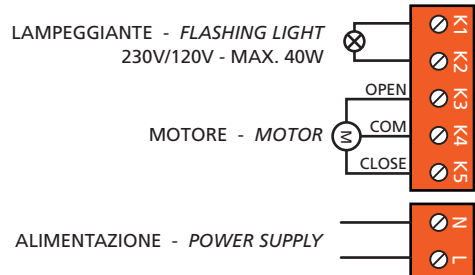
Easy4

Centrale di comando analogica per serrande avvolgibili equipaggiate con 1 motore monofase 120V o 230V. Ricevitore integrato e gestione coste ottiche

Analogue control unit for roller shutters equipped with one 120V or 230V single-phase motor. Built-in receiver and optical type safety edge management



Modello - Model	Codice - Code
EASY4	12C027
EASY4-120V	12C033



- Regolazioni e programmazione tramite pulsante e led
- Ingressi di up, stop, down
- Gestione di up, stop, down e luce di cortesia da trasmettitore
- 1 ingresso per fotocellule con funzione di auto test
- 1 ingresso per bordi sensibili di sicurezza meccanici, ottici o resistivi con funzione di auto test
- 1 ingresso di emergenza (antincendio)
- Uscita 24V per alimentazione accessori
- Uscita per lampeggiante/luce di cortesia 120V o 230V
- Uscita regolazione potenza per bordi sensibili di tipo ottico
- Morsettiere estraibili
- Monitoraggio dello stato ingressi visualizzato tramite led

- *Adjustment and programming by push-button and led*
- *Up, stop, down inputs*
- *Up, stop, down and courtesy light control by transmitter*
- *1 photocell input with self-test function*
- *1 mechanical, resistive or optical-type safety edge input with self-test function*
- *1 emergency (fire alarm) input*
- *24V accessory power supply output*
- *120V or 230V flashing light/courtesy light output*
- *Optical-type safety edge power adjustment output*
- *Monitoring of input status shown by LEDs*
- *Plug-in terminal boards*

	EASY4	EASY4-120V
Alimentazione <i>Power supply</i>	230Vac 50Hz	120Vac 60Hz
Carico max motori <i>Max motors load</i>	1100W	600W
Carico max accessori 24V <i>Max accessory load 24V</i>	3W	3W
Temperatura di lavoro <i>Working temperature</i>	-20 ÷ +60°C	-20 ÷ +60°C
Fusibile di protezione <i>Protection fuse</i>	F1 = 5A	F1 = 5A
Dimensioni - <i>Dimensions</i>	170 x 185 x 70 mm	
Peso - <i>Weight</i>	800 g	
Protezione - <i>Protection</i>	IP55	

Accessori • Accessories



171224
Contenitore con 3 tasti
3 push-button casing

171226
Adattatore tasti
Button adapter



Moduli opzionali - *Optional modules*

Moduli opzionali con connessione ADI • *Optional modules with ADI connection*



LUX1 (cod. 161205)

Scheda con 1 uscita relè impulsiva per l'attivazione di un timer (luce di cortesia)

Card with 1 impulse relay output for activation of a timer (courtesy light)



LUX2 (cod. 161206)

Scheda con 2 uscite relè indipendenti, programmabili con 8 differenti funzioni: canale ausiliario monostabile, bistabile o timer, warning light, intermittenza lampeggiante, semaforo cancello aperto, luce di cortesia, impulso per attivazione timer esterno

Card with 2 independent relay outputs, programmable with 8 different functions: monostable, bistable or timer auxiliary channel; warning light; intermittent flashing light; gate open traffic light; courtesy light, external timer activation impulse



CL1 (cod. 161207)

Scheda opzionale che permette di bloccare la programmazione delle centrali digitali (evitando manipolazioni da parte di estranei) e di copiare il contenuto della memoria per poterlo trasferire su altre centrali dello stesso modello

Optional card permitting blocking of programming of digital control units (thus avoiding third party tampering) and copying of memory card content for transfer to other units of the same type



CL1+ (cod. 161213)

Scheda opzionale che permette di bloccare la programmazione delle centrali digitali (evitando manipolazioni da parte di estranei) e di copiare il contenuto della memoria per poterlo trasferire su altre centrali dello stesso modello (tramite connettore ADI).

Optional card permitting blocking of programming of digital control units (thus avoiding third party tampering) and copying of memory card content for transfer to other units of the same type (by ADI connector).

Inoltre, utilizzando il software **V2 RCPB**, è possibile trasferire i dati su PC (tramite USB), archivarli e modificarli

*Also, using **V2 RCPB** software it is possible to transfer the data on a PC (through USB), storing and modifying them*





Ricevitori modulari • *Modular receivers*



MR1



Moduli ricevitori super-eterodina monofrequenza con memoria codici integrata

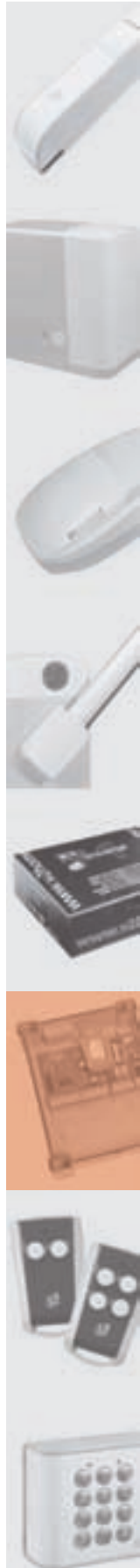
- Funzione Rolling code (escludibile)
- Auto apprendimento dei trasmettitori via radio
- Logica di funzionamento dei canali monostabile, bistabile, timer (programmabile con PROG2 o WINPPCL)

Single-frequency super-heterodyne receiver modules with integrated code memory

- Rolling Code function (excludible)
- Transmitter self-learning via radio
- Monostable, bistable, timer channel operation logic (programmable using PROG2 or WINPPCL)

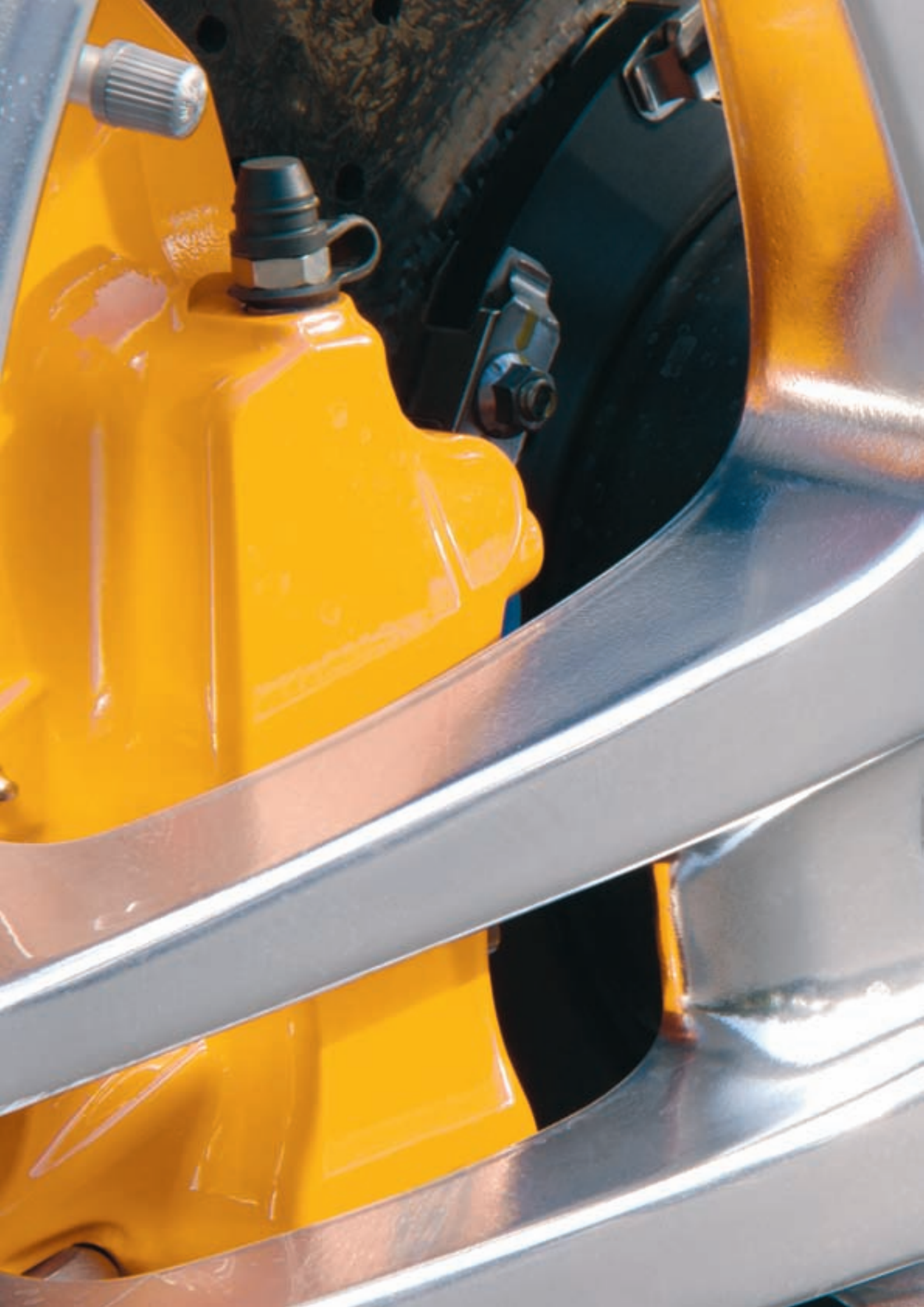
Modello <i>Model</i>	Codice Code	Descrizione <i>Description</i>
MR1	11B007	433,92 MHz - 240 codici Rolling Code - <i>240 codes, Rolling Code</i>
MR1 PLUS	11B027	433,92 MHz - 1008 codici Rolling Code - <i>1008 codes, Rolling Code</i>
MR1868	11B029	868,30 MHz - 240 codici Rolling Code - <i>240 codes, Rolling Code</i>
MR1R	11B025	433,92 MHz - 1 codice dip-switch - <i>1 dip-switch code</i>

Le caratteristiche dei prodotti possono essere modificate senza previo avviso • *Product specifications are subject to change without prior notice*





FUNZIONE	FUNCTION	City1	City2+	City4
Alimentazione	Power supply	230Vac / 120Vac	230Vac / 120Vac	230Vac / 120Vac
Uscita motori	Motor output	230Vac / 120Vac	24Vdc	230Vac / 120Vac
Numero di motori	Number of motors	2	2	1
Applicazione	Employment	Universale Universal	Universale Universal	Universale Universal
Batteria	Battery	2x12V 2,2Ah		
Ricevitore	Receiver	MR1	MR1	MR1
Programmazione	Programming	3 tasti / display 3 buttons/display	3 tasti / display 3 buttons/display	3 tasti / display 3 buttons/display
Uscita serratura	Electrolock output	•	•	•
Uscita warning Light	Warning light output	• (Lux2)	•	• (Lux2)
Uscita luce di cortesia	Courtesy light output	• (Lux2)	•	•
Connettore ADI	ADI connector	Lux1 - Lux2 - CL1	Lux2	Lux1 - Lux2 - CL1
Ingresso start	Start input	•	•	•
Ingresso start pedonale	Pedestrian start input	•	•	•
Ingresso stop	Stop input	•	•	•
Ingresso up/down	Up/down input	•	•	•
Ingresso codice VRD	VRD code input			
Ingresso fine corsa	Limit switch input	•	•	•
Ingresso fotocellule	Photocell input	2	2	1
Ingresso coste	Safety edge input	2	2	1
Coste resistive	Resistive safety edges		•	•
Test coste	Safety edge test	•	•	•
Test fotocellule	Photocell test	•	•	•
Ingresso allarme incendio	Fire alarm input			
Prelampeggio	Pre-blinking	•	•	•
Partenza soft	Soft start	•	•	•
Rallentamento zona finecorsa	Slow-down in limit switch area	•	•	•
Freno	Brake			
Logica di start - Standard	Start logic – Standard	•	•	•
- Apertura/Chiusura	- Opening/Closure	•	•	•
- Orologio	- Clock	•	•	•
- Uomo presente	- Dead man function	•	•	•
Chiusura automatica	Automatic closure	•	•	•
Chiusura anticipata	Early closure	•	•	•
Sensore ostacoli	Obstacle sensor	•	•	•
Amperometrica	Amperometric		•	
Contatore cicli	Operational cycle counter	•	•	•
Encoder	Encoder		Optional	
Autoapprendimento	Self-learning	•	•	•





Trasmettitori e ricevitori
Transmitters and receivers





Trasmettitori e ricevitori rolling code

Tre caratteristiche fondamentali distinguono i trasmettitori e i ricevitori V2 dai tradizionali comandi a distanza:

- la tutela dell'installatore
- la tutela dell'utente
- l'elevata flessibilità

Tutelano l'installatore perché garantiscono la gestione esclusiva degli impianti da lui automatizzati. Ad ogni installatore, infatti, viene attribuito un codice personalizzato con il quale lui e soltanto lui potrà intervenire sull'impianto installato ed esclusivamente lui potrà fornire ulteriori trasmettitori di ricambio dell'impianto stesso.

Tutelano l'utente perché consentono di comandare a distanza sia accessi condivisi con altri utenti, sia accessi personalizzati di esclusivo utilizzo. L'utilizzo di trasmettitori serializzati all'origine (o programmati dall'installatore) ognuno con un codice diverso, permette, infatti, l'identificazione personale, non duplicabile, di ogni singolo utente. In caso di smarrimento del trasmettitore originale, l'installatore annullerà il codice attribuito originariamente all'utente stesso e ne assegnerà uno nuovo, sostitutivo di quello smarrito.

Elevata flessibilità perché la vasta gamma di ricevitori disponibili, in grado di memorizzare da 83 a 1008 codici di trasmettitori diversi, facilita la gestione e l'ampliamento di piccoli e grandi impianti.

Rolling code transmitters and receivers

Three fundamental characteristics distinguish V2 transmitters and receivers from traditional remote control devices:

- installer protection
- user protection
- high level of flexibility

They protect the installer because they guarantee exclusive administration of the systems being automated. Indeed, each installer is given a customized code with which they, and only they, can work on the installed systems, and only they can provide additional spare transmitters for the same system.

They protect the user because they allow remote control of both shared access with other users and personalised access for exclusive use. Indeed, the use of factory-set serialised transmitters (or programmed by the installer) each with a different code, allows copy-proof, personal identification of each individual user. In the case of loss of the original transmitter, the installer will cancel the code attributed originally to the user and assign them a new code in place of the lost one.

High level of flexibility because the vast range of receivers available, capable of storing between 83 to 1008 codes from different transmitters, allow the management and expansion of small and large systems.

Phoenix

Trasmettitore 433,92 - 868,30 MHz a codice variabile rolling code
433.92 - 868.30 MHz variable rolling code transmitter

Tasti protetti dagli azionamenti accidentali

The buttons are protected against accidental operation

433.92
Mhz



Gamma a 433,92 MHz
433.92 MHz range

868.30
Mhz



Gamma a 868,30 MHz
868.30 MHz range



- 4,5 milioni di miliardi di codici
- Trasmissione a codice variabile rolling code: sicurezza assoluta per l'impossibilità di clonare il trasmettitore!
- Disponibile anche in versione programmabile
- Versione a 2 tasti e 4 tasti, serializzato all'origine, con la possibilità di ottenere, rispettivamente, 3 e 14 canali
- Modelli speciali dotati di TAG integrato compatibile con il sistema di prossimità NEXT

- *4.5 million billion codes*
- *Variable rolling code transmission: absolute security, since it is impossible to clone the transmitter!*
- *Also available as a programmable version*
- *2 button and 4 button versions, factory set, with the possibility of receiving 3 and 14 channels respectively*
- *Special models with built-in proximity TAG compatible with NEXT system*



Programmazione rapida tramite
Fastprog Modulare

*Rapid programming using
the dedicated Fastprog Modulare*

(Cod. **161004**)

Modello Model	Codice Code	Frequenza Frequency	Tasti Buttons	Serializzato Factory set	Programmabile Programmable	Transponder
PHOENIX2	10U005	433,92 MHz	2	•		
PHOENIX2P	10U006	433,92 MHz	2		•	
PHOENIX4	10U002	433,92 MHz	4	•		
PHOENIX4P	10U004	433,92 MHz	4		•	
PHOENIX4T	10U007	433,92 MHz	4	•		•
PHOENIX4TP	10U008	433,92 MHz	4		•	•
PHOENIX2-868	10U019	868,30 MHz	2	•		
PHOENIX2P-868	10U020	868,30 MHz	2		•	
PHOENIX4-868	10U017	868,30 MHz	4	•		
PHOENIX4P-868	10U018	868,30 MHz	4		•	
PHOENIX4T-868	10U021	868,30 MHz	4	•		•
PHOENIX4TP-868	10U022	868,30 MHz	4		•	•

Pmr

Trasmettitore da parete 433,92 a codice variabile rolling code
433.92 MHz variable rolling code wall-mounted transmitter



Modello Model	Codice Code	Frequenza Frequency	Tasti Buttons
PMR2	10K001	433,92 MHz	2
PMR4	10K004	433,92 MHz	4

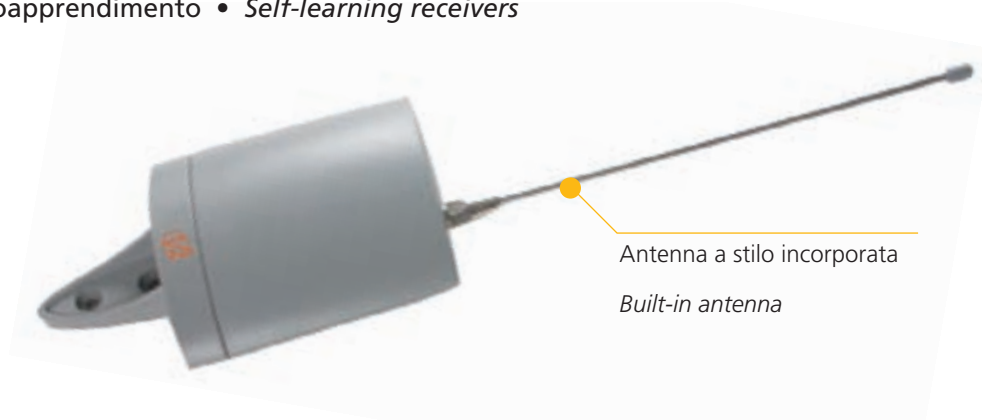
- Portata utile 20m in campo chiuso oltrepassando anche 2 muri maestri e 200m in campo aperto
- Possibilità di prolungamento automatico della trasmissione per 3 secondi
- Ripetizione automatica per 3 volte dell'ultimo comando eseguito

- *Working range of up to 20m in closed environments, passing through even 2 main walls, and 200m in the open*
- *Option to automatically prolong transmission for 3 seconds*
- *Automatic 3 time repetition of the last command executed*



Wally

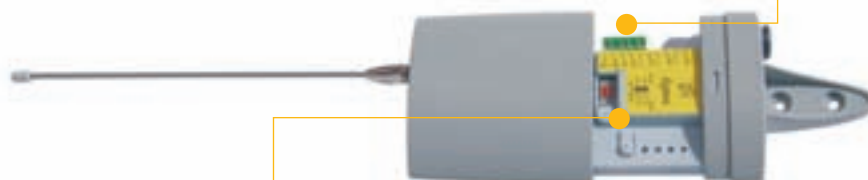
Ricevitori ad autoapprendimento • *Self-learning receivers*



Antenna a stilo incorporata
Built-in antenna

- Frequenze di lavoro possibili:
433,92 MHz e 868,30 MHz
 - 1, 2, 4 canali programmabili con tre funzioni:
monostabile, passo-passo e timer
 - Memoria in grado di memorizzare fino a 240 codici
per le versioni standard
 - Disponibile anche nella versione PLUS a 4 canali con
la possibilità di memorizzare 1008 codici diversi
 - Gestione autoapprendimento trasmettitori via radio
 - Programmazione sequenziale dei trasmettitori
 - Funzione rolling code
- *Operating frequencies:*
433.92 MHz and 868.30 MHz
 - *1, 2, 4 channels programmable with three
functions: monostable, step and timer*
 - *Memory capable of recognising up to 240 codes
for the standard versions*
 - *Also available as 4 channel PLUS version with the
possibility of storing 1008 different codes*
 - *Transmitter self-learning management via radio*
 - *Sequential programming of the transmitters*
 - *Rolling code function*

Morsettiera estraibile per programmare senza interrompere il collegamento dei fili
Plug-in terminal board for programming, without breaking the cable connections



Pratico schema di collegamento riportato direttamente sull'etichetta prodotto
per la massima semplicità e chiarezza di utilizzo

*Handy connection diagram printed on the product label for maximum simplicity
and clarity of use*

Modello <i>Model</i>	Codice <i>Code</i>	Frequenza <i>Frequency</i>	Canali <i>Channels</i>	Memoria (numero codici) <i>Memory (number of codes)</i>
WALLY1	11G003	433,92 MHz	1	240
WALLY2	11G004	433,92 MHz	2	240
WALLY4	11G001	433,92 MHz	4	240
WALLY4PLUS	11G002	433,92 MHz	4	1008
WALLY1/868	11G016	868,30 MHz	1	240
WALLY2/868	11G017	868,30 MHz	2	240
WALLY4/868	11G018	868,30 MHz	4	240
WALLY4/868P	11G019	868,30 MHz	4	1008



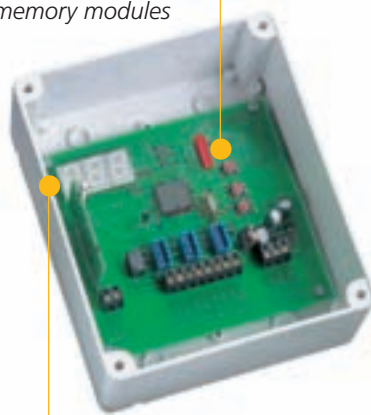
Rxp

Ricevitore modulare dotato di display • Modular receiver with display



Connettore rapido per moduli memoria estraibili

Quick connector for plug-in memory modules



Display a 3 cifre per facilitare l'attività di programmazione

3 digit display to aid programming

- Frequenza di lavoro: 433,92 MHz
- Possibilità di selezionare il tipo di uscita: monostabile, passo-passo e timer
- Funzione rolling code
- Espandibile fino a quattro canali innestando i moduli relè aggiuntivi
- *Operating frequency: 433.92 MHz*
- *Option to select the output type: monostable, step and timer*
- *Rolling code function*
- *Expandable up to four channels by plugging in additional relay modules*

MLR



Modulo relè aggiuntivo

Additional relay module



MEM1000

MEM1000-I

Modulo memoria - 1000 codici diversi. Disponibile anche nella versione MEM1000-I con la possibilità di associare ad ogni codice inserito una descrizione di 10 caratteri leggibile tramite il programmatore portatile PROG2

Memory module - 1000 different codes. Also available in MEM1000-I version where it is possible to associate each code inserted with a 10 character description that can be read using the PROG2 portable programming module

Modello Model	Codice Code	Descrizione Description
RXP	11D001	Ricevitore modulare dotato di display - <i>Modular receiver with display</i>
MLR	161101	Modulo relè aggiuntivo - <i>Additional relay module</i>
MEM1000	161201	Modulo memoria (1000 codici) - <i>Memory module (1000 codes)</i>
MEM1000-I	161202	Modulo memoria (1000 codici) - <i>Memory module (1000 codes)</i>



Rxp2s220 - Rxp2s120

Ricevitore bicanale 230V/120V • 230V/120V dual channel receiver



- Frequenza di lavoro: 433,92 MHz
- Possibilità di comando carichi fino a 1500W
- Due uscite relè programmabili con tre funzioni: monostabile, passo-passo e timer
- Memoria in grado di memorizzare fino a 83 codici
- *Operating frequency: 433.92 MHz*
- *Possibility to control loads up to 1500W*
- *Two programmable relay outputs with three functions: monostable, step and timer*
- *Memory capable of recognising up to 83 codes*

Modello Model	Codice Code	Descrizione Description
RXP2S220	11D002	Ricevitore bicanale 230V - 230V dual channel receiver
RXP2S120	11D007	Ricevitore bicanale 120V - 120V dual channel receiver

Rxd

Ricevitore ad innesto configurabile • *Settable plug-in receiver*



Ricevitore 433,92 MHz ad innesto monocanale e bicanale con connettore moxex 10 poli ed uscite configurabili a richiesta del cliente. In base alla configurazione il ricevitore può essere innestato su diversi modelli di centrali di comando; per le compatibilità vedere la tabella sotto

1, 2 channel plug-in receiver (433.92 MHz) equipped with a 10 pole moxex connector and outputs settable on customer's request. According to the setting, the receiver can be plugged in on different models of control units; see the table below for the compatibility

Modello Model	Codice Code	Canali Channels	Compatibilità Compatibility
RXD1PP00	11B009	1	NICE / BERNAL
RXD1PP01	11B010	1	BFT / RIB
RXD1PP02	11B011	1	TAU / DASPI
RXD1PP05	11B014	1	BENINCÀ
RXD1PP10	11B017	1	CASALI / GENIUS / FAAC
RXD2PP05	11B019	2	BENINCÀ
RXD2PP08	11B026	2	TELCOMA

ATTENZIONE: per verificare la compatibilità con un determinato tipo di centrale contattare il servizio assistenza V2

WARNING: to check the compatibility with a certain type of control unit, contact V2 customer service



Sistemi di gestione e programmazione

Con il semplice uso di un personal computer e la dotazione del programma specifico WINPPCL, l'installatore è in grado di crearsi un archivio di informazioni, inserire e cancellare i dati relativi agli utenti e pianificare al meglio la manutenzione dell'impianto.

Il programmatore portatile PROG2 può essere collegato al personal computer per ricevere ed inserire altri dati ed è agevolmente trasportabile sul luogo dell'intervento

Administration and programming systems

Simply by using a PC with WINPPCL software, the installer can create an information file, insert and delete user data and optimally plan system maintenance.

The PROG2 portable programming device can be connected to the PC for receiving and inserting other data, and can be easily transported for use on site

Prog2-USB

Portable programming device • *Programmatore portatile*

(cod. 161006)



Il programmatore PROG2 permette di:

- programmare con codici random i trasmettitori vergini
- connettere i moduli memoria ed i ricevitori della serie Wally per visualizzare, modificare, cancellare (parzialmente o totalmente) i codici memorizzati
- collegarsi al PC tramite USB per interfacciarsi al software WINPPCL per una completa gestione dei dati relativi all'installazione

The PROG2 programming device allows:

- *programming "virgin" transmitters with random codes*
- *connecting Wally series memory modules and receivers for viewing, altering deleting (partially or completely) stored codes*
- *connecting to a PC through a USB port for interfacing with WINPPCL software for complete management of the data relating to installations*

Fastprog Modulare

Programmatore rapido • *Fast programming device*

(cod. 161004)



È il nuovo programmatore rapido che permette la serializzazione dei trasmettitori Phoenix senza dover estrarre la scheda elettronica dal contenitore: è sufficiente appoggiare il trasmettitore su un apposito letto ad aghi e procedere con la programmazione.

Fastprog dev'essere utilizzato in abbinamento con un PROG2 collegato tramite l'apposito connettore.

La serializzazione dei trasmettitori può essere effettuata con il semplice supporto del PROG2 o con l'ulteriore supervisione del software WINPPCL

The new, fast programming device allows the serialisation of Phoenix transmitters without having to extract the electronic card from the casing: simply rest the transmitter on the correct pin bed programmer and proceed with programming.

Fastprog must be used with a PROG2 and the appropriate connector.

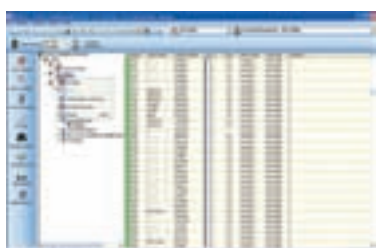
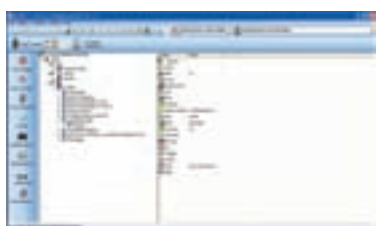
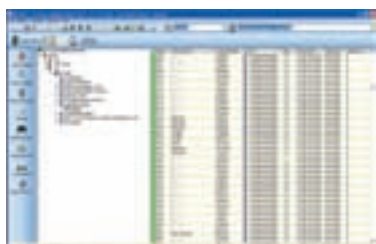
Serialisation of the transmitters can be carried out simply with the aid of the PROG2 device, or also with the greater management capacity of WINPPCL software



WinPPcl

Software di gestione • Administration software

(cod. 21A001)



Il software WINPPCL è un programma che consente la memorizzazione, la consultazione e l'aggiornamento di tutti i dati e di tutte le impostazioni degli impianti utilizzando un Data Base (archivio informatico di dati).

Il WINPPCL funziona sia da solo sia collegato al programmatore portatile PROG2. Nel primo caso è possibile lavorare solamente con il Data Base, mentre nel secondo caso sono permesse tutte le operazioni di lettura/scrittura su dispositivi V2.

Per poter utilizzare il WINPPCL, è necessario ottenere da V2 un codice di abilitazione contratto che permetterà di personalizzare i dispositivi utilizzati con il proprio codice cliente. Per potersi interfacciare col PROG2 è necessario richiedere a V2 il codice di abilitazione seriale che consentirà al WINPPCL di connettersi col PROG2.

Permette all'installatore di ottimizzare il proprio tempo programmando tutti i trasmettitori e ricevitori V2 direttamente presso la propria sede. Le configurazioni realizzate vengono poi semplicemente trasferite sui ricevitori o dispositivi di memoria mediante il PROG2 ed installate sull'impianto.

Consente di abilitare velocemente un nuovo utente grazie alla possibilità di generare automaticamente una serie di codici casuali e scaricarli sul ricevitore. Per abilitare un nuovo utente sarà sufficiente, in seguito, programmare un trasmettitore vergine con uno di questi codici già presenti in memoria. WINPPCL effettua anche un controllo automatico dei codici casuali generati per impedire la creazione di codici già esistenti.

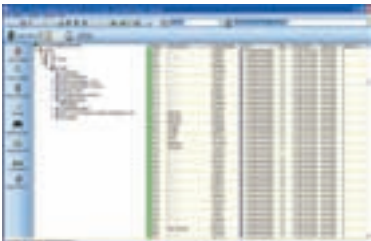
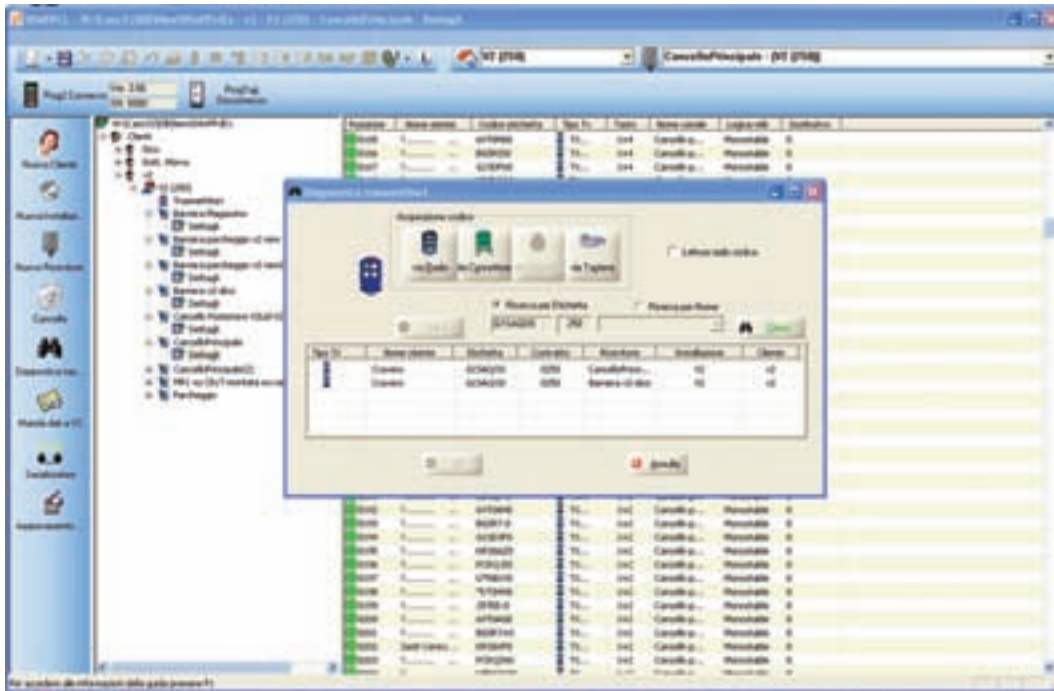
Permette la stampa su carta di tutte le informazioni riguardanti utenti, trasmettitori, ricevitori, installazioni.

Consente la rintracciabilità di un trasmettitore all'interno del Data Base visualizzando i ricevitori in cui è presente.

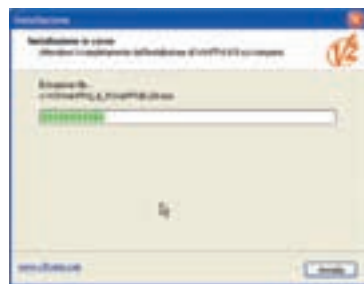
Permette di generare dei trasmettitori in grado di sostituire via radio un trasmettitore precedentemente memorizzato in un ricevitore della serie Wally.



Le caratteristiche dei prodotti possono essere modificate senza previo avviso • Product specifications are subject to change without prior notice



WINPPCL software is a program allowing the storage, consultation and updating of all the data and all the settings of the systems by using a Data Base.



WINPPCL can be used both by itself and also when connected to the PROG2 portable programming device. In the former case, it is only possible to work with the Data Base, while in the latter case, all the V2 device read/write operations can be performed.

In order to be able to use WINPPCL, it is necessary to obtain a contract activation code from V2 which will allow the devices to be customized with their own client codes. To be able to interface with the PROG2 device it is necessary to ask V2 for the serial activation code which will allow WINPPCL to interface with the PROG2 device.



It allows the installers to optimise their time by programming all the V2 transmitters and receivers directly in their own workshop. The configuration settings are then simply transferred to the receivers or the memory devices using the PROG2 device and installed on the system on site.

It allows rapid activation of a new user thanks to the option to automatically generate a series of random codes and then downloading them onto the receiver. To activate a new user, simply program a virgin transmitter with one of the codes already present in the memory. WINPPCL also automatically checks the random codes generated in order to prevent preexisting codes from being created.

It allows printing out all the information relating to users, transmitters, receivers and installations.

It allows tracing a transmitter within the database by displaying the receivers in which it is present.

It allows the generation of transmitters, capable of substituting a transmitter previously memorised in a Wally series receiver, via radio.



Trasmettitori a dip-switch e ricevitori a 433,92 MHz

Dip-switch transmitters and receivers (433.92 MHz)



TRR1/433 • T1SAW/433



TRR2/433 • T2SAW/433

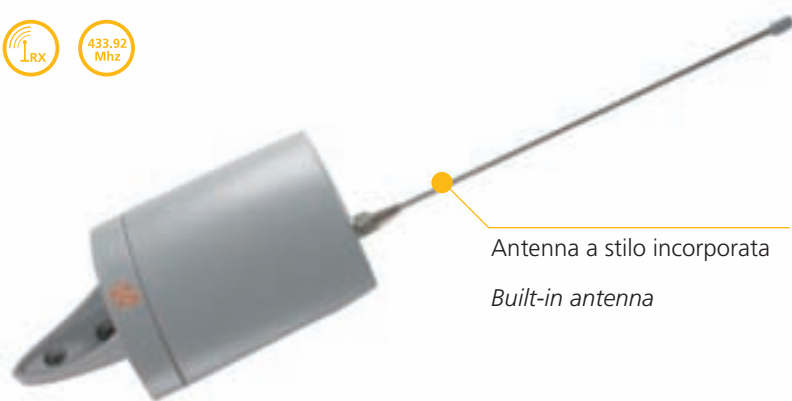


TRR4/433 • T4SAW/433

Modello Model	Codice Code	Tasti Buttons	Codice 53200 (12 bit) 53200 code (12 bit)	Codice Royal (20 bit) Royal code (20 bit)
TRR1/433	10A001	1		•
TRR2/433	10A003	2		•
TRR4/433	10A008	4		•
T1SAW/433	10A021	1	•	
T2SAW/433	10A022	2	•	
T4SAW/433	10A023	4	•	

Wally-R

Ricevitori da esterno 12/24V • 12/24V outdoor receivers



Antenna a stilo incorporata
Built-in antenna

- 1, 2, 4 canali programmabili con tre funzioni: monostabile, passo-passo e timer
- 1, 2, 4 channels programmable with three functions: monostable, step and timer

Modello Model	Codice Code	Canali Channels
WALLY1-R	11G005	1
WALLY2-R	11G006	2
WALLY4-R	11G007	4

Morsettiera estraibile per programmare senza interrompere il collegamento dei fili

Plug-in terminal board for programming without breaking the cable connections



Pratico schema di collegamento riportato direttamente sull'etichetta prodotto per la massima semplicità e chiarezza di utilizzo

Handy connection diagram printed on the product label for maximum simplicity and clarity of use



Rxs2kb220 - Rxs2kb120

Ricevitore bicanale 230V/120V • 230V/120V dual channel receiver



- Frequenza di lavoro: 433.92 MHz
- Possibilità di comando carichi fino a 1500W
- Due uscite relè programmabili con tre funzioni: monostabile, passo-passo e timer
- *Operating frequency: 433.92 MHz*
- *Possibility to control loads up to 1500 W*
- *Two programmable relay outputs with three functions: monostable, step and timer*

Modello Model	Codice Code	Descrizione Description
RXS2KB220	11D004	Ricevitore bicanale 230V - 230V dual channel receiver
RXS2KB120	11D008	Ricevitore bicanale 120V - 120V dual channel receiver

Le caratteristiche dei prodotti possono essere modificate senza previo avviso • Product specifications are subject to change without prior notice







Dispositivi di sicurezza e Accessori
Security devices and accessories



Sensiva

Fotocellule da parete sincronizzate orientabili

Synchronised, adjustable wall-mounted photocells



Larghezza estremamente contenuta: solo 43 mm

Extremely narrow width: just 43 mm

- Orientabili di 30°
- Sincronizzate: il circuito di sincronismo consente l'installazione di due coppie di fotocellule vicinissime, senza che interferiscano fra di loro
- Sicure: immuni dai disturbi causati dai raggi del sole
- Massima robustezza: scocca in polycarbonato antiurto
- *Adjustable by 30°*
- *Synchronised: the synchronism circuit allows the installation of two pairs of very close photocells, without them interfering with one another*
- *Secure: immune to interference from sunlight*
- *Maximum sturdiness: shockproof polycarbonate body*



La fotocellula Sensiva può essere installata a parete oppure all'interno delle colonne della serie Gardo

Sensiva photocells can be mounted on the Gardo series pillars

Dfn

Fotocellule da parete e da incasso sincronizzate autoallineanti

Synchronised, self-aligning wall-mounted and recessed-mounted photocells



- Autoallineanti: non necessitano di alcuna centratura
- Sincronizzate: il circuito di sincronismo consente l'installazione di due coppie di fotocellule vicinissime, senza che interferiscano fra di loro
- Sicure: immuni dai disturbi causati dai raggi del sole
- Massima robustezza: scocca in polycarbonato antiurto
- *Self-aligning: do not require centring*
- *Synchronised: the synchronism circuit allows the installation of two pairs of very close photocells, without them interfering with one another*
- *Secure: immune to interference from sunlight*
- *Maximum sturdiness: shockproof polycarbonate body*



Rif50

Fotocellule da parete sincronizzate autoallineanti

Synchronised, self-aligning wall-mounted photocells



- Autoallineanti: non necessitano di alcuna centratura
- Sincronizzate: il circuito di sincronismo consente l'installazione di due coppie di fotocellule vicinissime, senza che interferiscano fra di loro
- Sicure: immuni dai disturbi causati dai raggi del sole
- Massima robustezza: scocca in policarbonato antiurto
- *Self-aligning: do not require centring*
- *Synchronised: the synchronism circuit allows the installation of two pairs of very close photocells, without them interfering with one another*
- *Secure: immune to interference from sunlight*
- *Maximum sturdiness: shockproof polycarbonate body*



161301

Staffa per installare la fotocellula Rif50 a 90°

Bracket for installing the Rif50 photocell at 90°

Modello <i>Model</i>	Codice <i>Code</i>	Descrizione <i>Description</i>
SENSIVA	13C001	Fotocellule da parete sincronizzate orientabili <i>Synchronised, adjustable wall-mounted photocells</i>
DFN	13A001	Fotocellule da parete e da incasso sincronizzate autoallineanti <i>Synchronised, self-aligning wall-mounted and recessed-mounted photocells</i>
RIF50	13B001	Fotocellule da parete sincronizzate autoallineanti <i>Synchronised, self-aligning wall-mounted photocells</i>

		SENSIVA	RIF50	DFN
Dimensioni	<i>Dimensions</i>	36x43x90 mm	89x55x24 mm	76x66x30 mm
Portata ottica	<i>Optical range</i>	25 m	25 m	25 m
Alimentazione	<i>Power supply</i>	12÷24 Vac/dc	12÷24 Vac/dc	12÷24 Vac/dc
Segnale	<i>Signal</i>	Infrarosso modulato 833 Hz • <i>Modulated infrared 833 Hz</i>		
Portata relè	<i>Relay range</i>	1A max 30 Vdc	1A max 30 Vdc	1A max 30 Vdc
Assorbimento	<i>Absorption</i>	TX 20 mA RX 25 mA	TX 20 mA RX 25 mA	TX 20 mA RX 25 mA
Temperatura di funzionamento	<i>Working temperature</i>	-20°C / +60°C	-20°C / +60°C	-20°C / +60°C





Sirmo

Selettori a chiave con cilindro europeo, per l'installazione da esterno e da incasso

Key switches with European cylinder, for external and recessed installation



I selettori a chiave della serie Sirmo sono realizzati in pressofusione di alluminio e non temono i tentativi di scasso o gli atti vandalici

The key switches of the Sirmo series are made of die-cast aluminium and are resistant to damage and vandalism

Modello Model	Codice Code	Descrizione Description
SIRMO-I	20A008	Selettore a chiave da incasso <i>Recessed mounted switch</i>
SIRMO-E	20A006	Selettore a chiave da esterno <i>External mounted switch</i>
SIRMO-G	20A007	Selettore a chiave per colonnine GARDO <i>Pillar mounted switch</i>

Se è necessario gestire più selettori chiave con la stessa serratura è disponibile il nottolino chiave cod. **172003**

*If it is necessary to control more key switches with the same lock, the door latch/pawl code **172003** is available*



Il selettore Sirmo montato sulle colonnine della serie Gardo

Sirmo switch mounted on Gardo series pillars



Sirmo-Digit

Selettori digitali via radio o via cavo

Digital radio or cable switches



Il nuovo selettore digitale Sirmo-Digit via radio non richiede alcuna connessione elettrica e trasmette un codice compatibile con i trasmettitori della serie Phoenix a 433,92 MHz

The new digital radio switch Sirmo-Digit does not need any electrical wire and send a code compatible with Phoenix series transmitters (433,92 MHz)

I nuovi selettori Sirmo-Digit:

- Sostituiscono i normali selettori a chiave
- Si attivano digitando una combinazione personalizzata da 1 a 8 cifre sull'apposita tastiera numerica retro-illuminata
- Sono programmabili con 9 canali differenti
- Sono realizzati in pressofusione di alluminio e non temono i tentativi di scasso o gli atti vandalici
- Sono disponibili nelle versioni via radio (con alimentazione a doppia batteria AAA 1,5 Volt) o via cavo (con alimentazione esterna fornita direttamente dalla centrale-ricevitore)
- Le versioni via cavo sono interfacciabili con i decodificatori DEC-4 e RXP-VRD (vedi pagina 109)

The new Sirmo-Digit switches:

- *Replace standard key switches*
- *Are operated by entering a personalised combination of between 1 to 8 digits on the backlit numerical keypad*
- *Can be programmed with 9 different channels*
- *Are made from pressure die-cast aluminium and resistant to damage and vandalism*
- *Are available in radio (powered by two 1.5 Volt AAA batteries) or cable (powered directly from the receiver-control unit) versions*
- *The cable versions can interface with DEC-4 and RXP-VRD decoder (see page 109)*

Modello Model	Codice Code	Descrizione Description
SIRMO-DE	10L009	Selettore digitale via radio da esterno <i>External installation digital radio switch</i>
SIRMO-DG	10L010	Selettore digitale via radio per colonnine GARDO <i>Pillar mounted digital radio switch</i>
SIRMO-DEC	20A009	Selettore digitale via cavo da esterno <i>External installation cable radio switch</i>
SIRMO-DGC	20A011	Selettore digitale via cavo per colonnine GARDO <i>Pillar mounted digital cable switch</i>



Il selettore Sirmo-Digit montato sulle colonnine della serie Gardo

Sirmo-Digit switch mounted on Gardo series pillars



Proksima

Sistema di prossimità (chiavi READ & WRITE)

Proximity system (READ & WRITE key)



Il sistema di prossimità trova impiego nei sistemi di automazione ove sia necessario controllare l'accesso con chiavi e tessere personalizzate. Offre una grande sicurezza anche nel caso di piccole installazioni. Il codice personalizzato permette all'installatore la gestione esclusiva dell'impianto, impedendo qualsiasi intervento da parte di terzi non autorizzati.

Proximity systems are used with automation systems where it is necessary to use customized keys or passes to control access. Offer greater security, even for small installations. The customized code gives the installer exclusive control of the system, preventing any type of intervention from unauthorised third parties

Il sistema di prossimità diventa una scelta alternativa o complementare al trasmettitore radio e sostituisce il comune selettore a chiave. È sufficiente avvicinare una chiave o una tessera a transponder, memorizzata in precedenza, al lettore Proksima per eseguire il comando impostato

Le chiavi e le tessere di prossimità possono essere serializzate all'origine dalla V2 o programmate dall'installatore tramite il terminale Prostag-USB per mezzo del software WINPPCL. Si tratta di dispositivi "read & write" che possono essere riprogrammati infinite volte. Il codice di programmazione dei dispositivi di accesso è unico ed estremamente sicuro.

The proximity system is an alternative to the radio transmitter and replaces the standard key switch. Simply bring a memorised transponder key or pass close to the Proksima reader to execute the set command.

Proximity keys and passes can be factory serialised by V2 or programmed by the installer using the Prostag terminal running WINPPCL interface software. These are "read & write" devices which can be reprogrammed an infinite number of times. The access device programming code is unique and extremely safe



VTR



VCR



PROSTAG-USB



Il lettore Proksima montato sulle colonne della serie Gardo

Proksima reader mounted on Gardo series pillars



Dec-4

Decodificatore per lettore Proksima • *Remote decoder for Proksima reader*



- Interfaccia il lettore di prossimità ad altri dispositivi
 - 4 uscite relè con contatto normalmente aperto
 - Possibilità di memorizzare fino a 240 codici diversi
 - Possibilità di selezionare il tipo di uscita: monostabile, passo-passo o timer
 - Possibilità di effettuare una cancellazione totale o parziale dei codici in memoria (con l'ausilio del software WINPPCL)
- *Interfaces between the proximity reader and other devices*
 - *4 normally open output relays*
 - *Option of storing up to 240 different codes*
 - *Option to select the output type: monostable, step or timer*
 - *Option to completely or partially delete the codes stored in the memory*

Rxp-VRD

Decodificatore con display per lettore Proksima

Remote decoder with display for Proksima reader



- Interfaccia il lettore di prossimità ad altri dispositivi
 - Possibilità di selezionare il tipo di uscita: monostabile, passo-passo o timer
 - Connettore rapido per moduli memoria estraibili
 - Display a 3 cifre per facilitare la fase di programmazione
 - Espandibile fino a quattro canali, innestando i moduli relè aggiuntivi
- *Interfaces between the proximity reader and other devices*
 - *Option to select the output type: monostable, step or timer*
 - *Quick connector for plug-in memory modules*
 - *3 digit display to aid programming*
 - *Expandable up to four channels by plugging in additional relay modules*

Modello <i>Model</i>	Codice <i>Code</i>	Descrizione <i>Description</i>
PROKSIMA-EC	15C003	Lettore di prossimità da esterno - <i>External installation proximity reader</i>
PROKSIMA-GC	15C004	Lettore di prossimità per colonnine GARDO - <i>Pillar mounted proximity reader</i>
VTR	15B001	Chiave di prossimità - <i>Transponder key</i>
VCR	15A002	Carta di prossimità non serigrafata - <i>Transponder pass (without serigraphy)</i>
PROGTAG-USB	161502	Dispositivo per la programmazione di chiavi e carte di prossimità <i>Device for programming proximity cards and passes</i>
DEC-4	15D001	Decodificatore remoto - <i>Remote decoder</i>
RXP-VRD	15D002	Decodificatore remoto con display - <i>Remote decoder with display</i>
MLR	161101	Modulo relè aggiuntivo - <i>Additional relay module</i>
MEM1000	161201	Modulo memoria (1000 codici) - <i>Memory module (1000 codes)</i>
MEM1000-I	161202	Modulo memoria (1000 codici) - <i>Memory module (1000 codes)</i>





Next

Sistema di prossimità (chiavi READ ONLY)

Proximity system (READ ONLY keys)



Il nuovo lettore di prossimità NEXT via radio non richiede alcuna connessione elettrica e trasmette a 433.92 MHz un codice compatibile con i trasmettitori della serie Phoenix

The new digital radio switch NEXT does not need any electrical wire and send a code compatible with Phoenix series transmitters (433.92 MHz)

- NEXT deve essere inizializzato con una carta MASTER (fornita con il lettore) serializzabile con il PROGTAG-USB. La carta MASTER non attiva la trasmissione radio, ma serve per memorizzare nel dispositivo il codice che viene poi trasmesso via radio quando si avvicina una chiave al lettore
- Le chiavi di accesso READ ONLY (modello NEXT-TAG e NEXT-CARD) sono già codificate dal costruttore e devono essere memorizzate nel lettore di prossimità (fino a 400 chiavi)
- Le chiavi memorizzate attivano la trasmissione radio del codice con Rolling code attivo

- *NEXT must be initialized with a MASTER card (supplied with the reader) and that can be serialized with PROGTAG-USB. The MASTER card does not enable the radio transmission but memorizes in the device the code that will be radio transmitted when a key will be brought close to the reader*
- *The READ ONLY access keys (NEXT-TAG and NEXT-CARD models) are factory set and have to be stored in the proximity reader (up to 400 keys)*
- *The stored keys enable the radio transmission of the code with active Rolling code*



MASTER



NEXT-TAG



NEXT-CARD

Modello Model	Codice Code	Descrizione Description
NEXT-RSE	15G001	Lettore via radio da esterno - <i>External installation proximity reader</i>
NEXT-RSG	15G002	Lettore via radio per colonne GARDO - <i>Pillar mounted proximity reader</i>
NEXT-TAG	15F001	Chiave di prossimità - <i>Transponder key</i>
NEXT-CARD	15E001	Carta di prossimità non serigrafata - <i>Transponder pass (without serigraphy)</i>



Gardo

Colonnine in alluminio per fotocellule ed altri accessori

Aluminium pillars for photocells and other accessories



Le colonne Gardo facilitano l'installazione delle fotocellule all'altezza desiderata e garantiscono la completa protezione delle apparecchiature. Le colonne Gardo non necessitano di alcun accessorio per il montaggio di selettori a chiave o digitali sull'estremità superiore

Photocells can be easily mounted on Gardo pillars at the desired height, granting them total protection. Gardo pillars do not need accessories for the mounting of key and digital switches on the upper side



GARDO100
+
SIRMO



GARDO100
+
SIRMO-DIGIT



GARDO100
+
PROKSIMA
NEXT



Le caratteristiche dei prodotti possono essere modificate senza previo avviso • Product specifications are subject to change without prior notice

Modello Model	Codice Code	Descrizione Description
GARDO50	161303	Coppia di colonnine h 50cm - <i>Pair of aluminium pillars h. 50 cm</i>
GARDO100	161302	Colonnina h 100cm - <i>Pillar h. 100 cm</i>



Egg

Luce di segnalazione lampeggiante • *Flashing light*



- Disponibile con differenti tensioni di alimentazione: 230V, 120V e 24V
- Modelli con circuito di intermittenza integrato
- Available with different power supplies: 230V, 120V and 24V
- Models with built-in intermittence circuit

Modello Model	Codice Code	Alimentazione Power Supply	Intermittenza Intermittence
EGG24V	14B011	24Vdc	
EGG120V	14B003	120Vac - 60Hz	
EGG120V-I	14B014	120Vac - 60Hz	•
EGG220V	14B005	230Vac - 50Hz	
EGG220V-I	14B008	230Vac - 50Hz	•

Lumos

Luce di segnalazione lampeggiante a led • *Led flashing light*



- Dispositivo a led che non necessita di alcuna manutenzione
- Disponibile con differenti tensioni di alimentazione: 230V e 24V
- Modelli con circuito di intermittenza integrato
- Installabile su una superficie piana o a parete utilizzando la staffa in dotazione
- Antenna integrata (solo nel modello a 24V)
- Led device that does not need any maintenance
- Available with different power supplies: 230V and 24V
- Models with built-in intermittence circuit
- Can be installed on a flat surface or on wall using the bracket supplied with the product
- Built-in antenna (only 24V model)

Modello Model	Codice Code	Alimentazione Power Supply	Intermittenza Intermittence
LUMOS-24V	14C001	24Vdc	
LUMOS-230V	14C002	230Vac - 50Hz	•

Blinko

Luce di segnalazione lampeggiante a led • *Led flashing light*



- Lampeggiante 24V a led di dimensioni molto ridotte (36x43x90 mm) per installazione a parete
- Dispositivo a led che non necessita di alcuna manutenzione
- Very small 24V led flashing light for wall mounting (36x43x90 mm)
- Led device that does not need any maintenance

Modello Model	Codice Code	Alimentazione Power Supply
BLINKO	14D001	24Vdc



Ans433

Antenna esterna rivestita per ricevitori con 2,5 m di cavo RG-58

Outdoor antenna with protective covering for receivers provided with 2,5 m RG-58 cable



Modello Model	Codice Code	Frequenza Frequency	Impedenza Impedence	Guadagno Gain
ANS433	19A001	433 ÷ 868 MHz	50 Ohm	2,5 db

Bordi sensibili di sicurezza

I bordi sensibili di sicurezza sono dispositivi antifortunistici necessari per eliminare il rischio di schiacciamento o cesoiamento, garantendo, in tal modo, la sicurezza delle persone.

Tutti i bordi sensibili presenti nella gamma V2 rispettano pienamente i requisiti richiesti dalle norme europee EN 12453 capitolo 5.5 paragrafo 5.5.1, EN 13241-1 e EN 12978, rispondendo a tutti i massimi criteri di sicurezza ed affidabilità nel tempo.

V2 offre, con la sua gamma articolata e completa, la soluzione ottimale per tutti i campi d'impiego, disponendo di bordi sensibili meccanici, resistivi ed ottici

Safety edges

Safety edges are accident prevention devices, essential for eliminating the risk of crushing or shearing, yet at the same time guaranteeing personal security.

All the safety edges in the V2 range fully comply with European standards EN 12453 chapter 5.5 section 5.5.1, EN 13241-1 and EN 12978, meeting the most stringent criteria for safety and reliability over time.

With their comprehensive and diverse range, V2 offers the optimal solution for all fields of use, offering mechanical, resistive and optical safety edges

Touch-CMM

Bordi sensibili di sicurezza meccanici • **Mechanical safety edges**



Modello Model	Codice Code	Lunghezza Length
TOUCH-CMM150	162301	1.5 m
TOUCH-CMM170	162302	1.7 m
TOUCH-CMM200	162303	2.0 m

Utilizzano come elemento sensibile un filo metallico teso all'interno di un profilato di gomma. L'attivazione del dispositivo avviene esercitando una pressione sul bordo. Il segnale, rilevato ed intercettato dalla centrale di comando, viene trasdotto nel blocco di movimento.

I bordi sensibili meccanici sono premontati su profilo di alluminio e sono disponibili in varie lunghezze: 1.5 m, 1.7 m, 2.0 m.

They use a rigid metal wire as the sensitive element inside a rubber body. The device is activated by exerting pressure on the edge. The signal, once detected and intercepted by the control unit, is transduced into the motion block.

The mechanical safety edges are pre-assembled on aluminium strips and are available in various lengths: 1.5 m, 1.7 m, 2.0 m.





Feel

Bordi sensibili di sicurezza ottici • Optical safety edges

I bordi sensibili di sicurezza ottici sono fatti di gomma EPDM (resistenza alla temperatura: $-50^{\circ}/+150^{\circ}$) e da un sistema di fotocellule ricetrasmittenti stagne, di dimensioni molto piccole, derivate da applicazioni industriali e già provate in ambienti molto ostili come ad esempio i portali degli impianti di lavaggio. Il funzionamento è molto semplice: quando la gomma viene deformata da un corpo esterno, il raggio delle cellule viene interrotto. Quindi l'informazione viene trasmessa a una scheda a sicurezza attiva con ingresso per controllo automatico di funzionamento

Optical-type safety edges are made of EPDM rubber (resistant to temperature: $-50^{\circ}/+150^{\circ}$) and a system of transmitting/ receiving watertight photocells, very small and coming from industrial application, already tested in very hostile surroundings, such as washing plants. Their working is very easy: when the rubber is warped by an external body, the ray of the cells is interrupted. The information is sent to a positive safety card with input for the automatic control of the operation



FEEL-LG20



FEEL-HG20



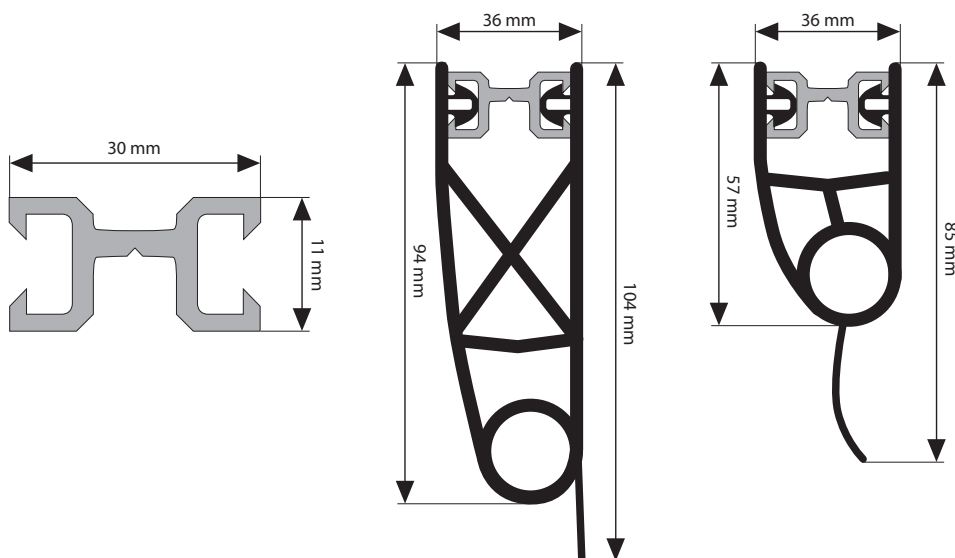
FEEL-A02 / FEEL-A03

Caratteristiche delle fotocellule Characteristics of the photocells

Portata ottica	Optical range	15 m
Alimentazione	Power supply	24 Vac/dc
Segnale	Signal	Infrarosso modulato 833 Hz Modulated infrared 833 Hz
Temperatura di funzionamento	Working temperature	$-20^{\circ}\text{C} / +60^{\circ}\text{C}$



FEEL-RX18 / FEEL-TX18





Modello Model	Codice Code	Descrizione Description
FEEL-TX18	35A001	Fotocellula unità trasmettitore ø 18 mm - <i>Transmitting photocell ø 18 mm</i>
FEEL-RX18	35A002	Fotocellula unità ricevente ø 18 mm - <i>Receiving photocell ø 18 mm</i>
FEEL-LG20	35A003	Profilo gomma L (h 57mm rotolo 20 m) - <i>Rubber strip L (h 57 mm coil length 20 m)</i>
FEEL-LTD	35A004	Tappo chiusura DX profilo L - <i>Right end plug for rubber strip L</i>
FEEL-LTS	35A005	Tappo chiusura SX profilo L - <i>Left end plug for strip L</i>
FEEL-HG20	35A006	Profilo gomma H (h 94 mm rotolo 20 m) - <i>Rubber strip H (h 94 mm, coil length 20 m)</i>
FEEL-HTD	35A007	Tappo DX profilo H - <i>Right plug for strip H</i>
FEEL-HTS	35A008	Tappo SX profilo H - <i>Left plug for strip H</i>
FEEL-A02	35A009	Profilo alluminio L 2 m (per profili gomma L/H) - <i>Aluminium strip length 2 m (for rubber strips L/H)</i>
FEEL-A03	35A010	Profilo alluminio L 3 m (per profili gomma L/H) - <i>Aluminium strip length 3 m (for rubber strips L/H)</i>
FEEL-CE4	35A012	Cavo estensibile L 3 m 4x0,75 mm ² - <i>Extensible cable, length 3 m 4x0,75 mm²</i>
FEEL-CE7	35A013	Cavo estensibile L 3 m 7x0,25 mm ² - <i>Extensible cable, length 3 m 7x0,25 mm²</i>
FEEL-COLLA	35A025	Colla (tubetto da 2g) - <i>Glue (2g tube)</i>
FEEL-INT	35A024	Interfaccia per coste ottiche - <i>Interface for optical safety edges</i>
FEEL-SCDE	35A023	Scatola di derivazione 80 x 40 x 40 mm - <i>Connection box 80x40x40 mm</i>
FEEL-KL	35A014	Kit per profilo h 57: fotocellula TX/RX + testate DX/SX + colla + viti fissaggio <i>Kit for strip h 57: photocell TX/RX + right/left plugs + glue + fixing screws</i>
FEEL-KH	35A015	Kit per profilo h 94: fotocellula TX/RX + testate DX/SX + colla + viti fissaggio <i>Kit for strip h 94: photocell TX/RX + right/left plugs + glue + fixing screws</i>
FEEL-KLI	35A016	Kit per profilo h 57: fotocellula TX/RX + testate DX/SX + colla + viti fissaggio + interfaccia <i>Kit for strip h 57: photocell TX/RX + right/left plugs + glue + fixing screws + interface</i>
FEEL-KHI	35A017	Kit per profilo h 94: fotocellula TX/RX + testate DX/SX + colla + viti fissaggio + interfaccia <i>Kit for strip h 94: photocell TX/RX + right/left plugs + glue + fixing screws + interface</i>
FEEL-K-EASY	35A026	Kit per installare la costa ottica FEEL su una serranda avvolgibile: centrale di comando EASY4 con pulsantiera, fotocellule, cavo estensibile e scatola di derivazione <i>Kit for installing the FEEL optical safety edge on a rolling shutter: EASY4 control unit with push-buttons, photocells, extensible cable and connection box</i>

Le caratteristiche dei prodotti possono essere modificate senza previo avviso • Product specifications are subject to change without prior notice



Kit FEEL



Kit FEEL-K-EASY

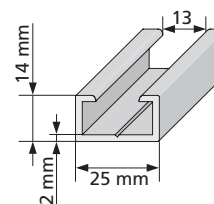
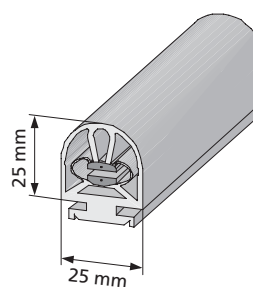
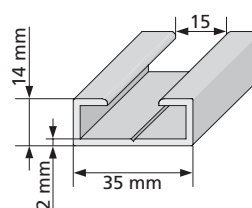
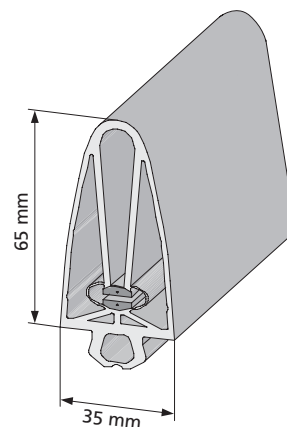


Touch-R

Bordi sensibili di sicurezza resistivi • Resistive safety edges

Il controllo costante dei dispositivi di sicurezza tattili viene effettuato utilizzando il principio del circuito chiuso con corrente di riposo. In caso di collegamento in serie di più dispositivi sensibili, l'ultimo della serie deve essere provvisto di una resistenza terminale, il cui valore viene verificato da una apposita centralina. In questo modo è possibile rilevare l'azionamento dei dispositivi sensibili nonché l'interruzione ed il cortocircuito dei relativi collegamenti.

Constant monitoring is achieved using the closed-circuit principle. The last safety contact edge in a possible serial connection is fitted with a terminal resistor, which is continuously monitored by an electronic evaluation unit. This design allows the entire circuit to be monitored for shorts and wire breaks



Modello Model	Codice Code	Descrizione Description
TOUCH-RLA02	35B003	Profilo alluminio L (l 2 m) - Aluminium strip L (l 2m)
TOUCH-RLA03	35B004	Profilo alluminio L (l 3 m) - Aluminium strip L (l 3m)
TOUCH-RLG25	35B005	Profilo gomma L (h 25 mm rotolo l 25 m) - Rubber strip L (h 25 mm coil length 25 m)
KIT TOUCH-RL	35B017	Kit per profilo L: tappi chiusura + inserti cavo e resistenza Kit for strip L: end plugs + cable inserts and resistance
TOUCH-RHA02	35B011	Profilo alluminio H (l 2 m) - Aluminium strip H (l 2m)
TOUCH-RHA03	35B012	Profilo alluminio H (l 3 m) - Aluminium strip H (l 3m)
TOUCH-RHG25	35B013	Profilo gomma H (h 65 mm rotolo l 25 m) - Rubber strip H (h 25 mm coil length 25 m)
KIT TOUCH-RH	35B018	Kit per profilo H: tappi chiusura + inserti cavo e resistenza Kit for strip H: end plugs + cable inserts and resistance
TOUCH-COLLA	35B019	Colla (tubetto da 20 g) - Glue (20 g tube)
TOUCH-REAG	35B020	Reagente (10 ml) - Reagent (10 ml)
SEC	162314	Scheda interfaccia per bordi resistivi - Resistive safety edge interface card



Guida 5 poli - 5-pole rail



È un sistema di guida che assicura uno svolgimento del cavo perfetto, senza inceppamenti e in totale silenzio e garantisce la massima durata del prodotto. Permette di collegare in modo estremamente semplice una costa di sicurezza fissata sul battente mobile

It is a guiding system granting a perfect and silent sliding of the cable and ensuring long life to the product. It allows to easily connect a safety edge fixed on a mobile leaf



Catena in plastica
Plastic chain



Cavo flessibile
Flexible cable



Guida in alluminio
Aluminium guide



Kit di montaggio
Mounting kit

Codice Code	Descrizione Description
162417	Cavo flessibile 5x0,34 mm ² - <i>5x0,34 mm² flexible cable</i>
162418	Catena in plastica - <i>Plastic chain</i>
162421	Guida in alluminio anodizzato (l 2m) - <i>Anodized aluminium guide (l 2m)</i>
162422	Guida in alluminio anodizzato (l 3m) - <i>Anodized aluminium guide (l 3m)</i>
162419	Kit di montaggio del carrello - <i>Truck mounting kit</i>
162420	Piastrina di trascinamento del carrello - <i>Truck transport plate</i>





A series of horizontal dotted lines for writing notes.



A series of horizontal dotted lines spanning the width of the page, intended for writing notes.



Salvo diverse pattuizioni scritte, le presenti condizioni generali di vendita si applicano ad ogni contratto di vendita stipulato da V2 S.p.A. (V2). L'ordinazione comporta l'integrale accettazione di dette condizioni.

Conferma d'Ordine

Il contratto di vendita s'intende concluso alla ricezione della Conferma d'Ordine. Nel caso di disponibilità immediata della merce ordinata, l'emissione della Fattura sostituisce ad ogni effetto la suddetta Conferma d'Ordine.

Valore minimo dell'ordine

Il valore minimo dell'ordine è pari a € 500,00 (Iva esclusa). In caso di ricezione di ordinativi al minimo suddetto V2 provvederà alla relativa spedizione in contrassegno a spese dell'acquirente.

Spedizione

La merce viaggia a rischio e pericolo dell'acquirente. Salvo diverse indicazioni dell'acquirente, la spedizione sarà effettuata a mezzo corriere convenzionato con V2 ed il relativo nolo sarà addebitato all'acquirente in Fattura.

Termini di Consegna

Il termine di consegna indicato nella Conferma d'Ordine, deve intendersi puramente indicativo; nel caso in cui non potesse essere rispettato, V2 non assume responsabilità alcuna per danni derivanti da ritardi di consegna. Al fine di rispondere il più tempestivamente possibile alle esigenze dell'acquirente, V2 si riserva la facoltà di frazionare l'evasione degli ordini. Ciascuna spedizione parziale sarà fatturata a sé stante, in base alle condizioni pattuite per l'ordinazione completa. Non si assumono responsabilità per l'incompleta esecuzione degli ordini, e la mancanza di alcuni articoli non dà diritto all'acquirente di fare trattenute o sospensioni di pagamento.

Reclami e Resi

Non potranno essere accettati reclami dell'acquirente, trascorsi otto giorni dalla consegna della merce. Eventuali resi di merce, a prescindere dalla loro motivazione, non potranno essere accettati, se non preventivamente autorizzati.

Condizioni di Pagamento

In conformità alla direttiva UE 2000/35Ce, sugli importi dovuti e non pagati dall'acquirente nei termini convenuti, V2 si riserva il diritto di addebitare gli interessi di mora.

V2 si riserva il diritto di sospendere le forniture con pagamento differito, qualora si rilevino irregolarità o ritardi nei pagamenti. La merce viene venduta con riserva di proprietà (art. 1523 - 1526 Codice Civile). Pertanto, la merce consegnata resta di proprietà di V2 fino al completo incasso del prezzo.

Garanzia

V2 garantisce il materiale fornito per trenta mesi dalla data di fabbricazione. La garanzia consiste nella riparazione o sostituzione gratuita delle parti riconosciute difettose nella fabbricazione, ad insindacabile giudizio di V2.

Il materiale in garanzia inviato alla sede di V2, dovrà essere spedito in porto franco e verrà rispedito in porto assegnato.

Il materiale sostituito rimarrà di proprietà di V2.

Non è riconosciuto alcun indennizzo per il periodo d'inoperatività dell'impianto. L'intervento non prolunga il termine di durata della garanzia.

Resta inteso che la validità della garanzia è subordinata al rispetto delle specifiche prestazionali dei prodotti, indicate nei manuali d'istruzione in dotazione ai prodotti stessi.

La garanzia non comprende:

avarie o danni causati dal trasporto;

avarie o danni causati da vizi dell'impianto elettrico e/o da trascuratezza, negligenza, inadeguatezza dell'impianto all'uso al quale è destinato e in ogni caso da uso anomalo;

avarie o danni dovuti a manomissioni da parte di personale non autorizzato o all'impiego di pezzi di ricambio non originali;

difetti causati da agenti chimici o fenomeni atmosferici;

il materiale di consumo;

gli interventi per vizi presunti o le verifiche di comodo.

Caratteristiche dei prodotti

I prodotti V2 sono soggetti a continue innovazioni e miglioramenti; pertanto, le caratteristiche costruttive e l'immagine degli stessi, possono subire variazioni anche senza preavviso.

Foro competente

Poiché il contratto viene perfezionato mediante Conferma d'Ordine compilata in Racconigi, in caso di controversia legale di qualsiasi natura è applicabile il diritto italiano ed è competente il Foro di Saluzzo.

Without prejudice to other written agreements, these general conditions of sale apply to all sales contracts stipulated by V2 S.p.A. (V2). Ordering implies complete acceptance of these conditions.

Order confirmation

The sales contract is understood as being concluded with the receipt of the Order Confirmation. In the case where the ordered goods are available for immediate delivery, the issuing of the Sales Invoice replaces the aforementioned Order Confirmation in every effect.

Minimum order value

The minimum order value is equal to € 500,00 (exclusive of VAT). On receiving orders for the aforementioned minimum, V2 will make arrangement for cash on delivery (COD) dispatch at the purchaser's expense.

Dispatch

Goods are shipped at the risks and perils of the purchaser. Unless specified otherwise by the purchaser, shipping will be by means of a courier having a commercial agreement with V2 and freight charges will be billed to the purchaser.

Delivery deadlines

The delivery deadlines indicated in the Order Confirmation, are understood as being purely indicative; in the case where they cannot be met, V2 cannot assume any responsibility for losses resulting from late delivery.

In order to meet the purchaser's demands as quickly as possible, V2 reserve the right to dispatch part orders. Each partial delivery will be invoiced individually, based on the conditions agreed for the complete order. No responsibility is assumed for the incomplete execution of orders, and missing items does not give the purchaser the right to withhold or delay payment.

Complaints and returns

Purchaser's complaints cannot be accepted more than eight days from the date of delivery of the goods. Regardless of the reason, returned goods cannot be accepted without prior authorisation.

Payment conditions

In accordance with EU Directive 2000/35CE, on the amounts due and unpaid by the purchaser within the agreed terms, V2 reserve the right to charge interest on the arrears.

V2 reserve the right to withhold supplies with deferred payments if any payment irregularities or delays are encountered. Goods are sold with retention of title (art. 1523 of the Civil Code). Hence, consigned goods remain the property of V2 until collection of the full payment price.

Guarantee

V2 guarantee the materials supplied for thirty months from the date of manufacture. The guarantee consists of free repair or replacement of all parts deemed defective, in the indisputable opinion of V2.

Materials under warranty sent to V2, must be sent carriage paid, and will be returned carriage forward.

Replacement materials will remain the property of V2.

No form of compensation will be recognised for the period the installation is inoperative. Repair work does not extend the duration of the guarantee.

It is understood that the validity of the guarantee is subject to compliance with the operational specifications of the products, as set out in the instruction manuals supplied with the products themselves.

The guarantee does not include:

breakages or damage due to carriage;

breakage or damage due to electrical faults and/or oversight, negligence, unsuitability of the system to the use for which it was intended, and irregular use;

breakage or damage due to tampering by unauthorised personnel or the use of non-original spare parts;

defects caused by chemical agents or weathering;

consumables;

servicing for no valid reason or checking.

Product characteristics

V2 products are subject to continuous change and improvement; hence the manufacturing characteristics and the appearance of the same may undergo change without any prior warning.





















Place of jurisdiction

Since contracts are finalised by Order Confirmations filed in Racconigi, in the case of legal dispute of any kind Italian law will be applied, and the place of jurisdiction is Saluzzo (unless otherwise specified in writing).

Legenda

- | | | | |
|--|---|---|---|
|  | Porta scorrevole |  | Ricevitore integrato |
|  | Porta battente |  | Ricevitore |
|  | Serrande avvolgibili,
tapparelle e tende da sole |  | Ricevitore modulare |
|  | Tensione di alimentazione
centrale |  | Frequenza di lavoro |
|  | |  | |
|  | |  | Uscita per lampeggiante
con intermittenza |
|  | Tensione
di alimentazione motore |  | Lampade semaforiche |
|  | |  | Connettore di interfaccia
per collegamento accessori |
|  | |  | Uscita per lampeggiante
senza intermittenza |

Caption

-  Sliding door
-  Swing door
-  Roller shutters, sun shades and screens
-  380V
-  230V
-  120V
-  Control unit power supply
-  Motor power supply
-  Motor power supply
-  Motor power supply
-  Output for flashing light without intermittence
-  Built-in receiver
-  Receiver
-  Modular receiver
-  433.92 Mhz
-  868.30 Mhz
-  Working frequency
-  Output for flashing light with intermittence
-  Traffic light lamps
-  Interface connector for accessories



GATE
GATE
GATE
GATE
GATE
GATE
GATE

Distributed by

V2 SPA

Corso Principi di Piemonte 65/67
12035 RACCONIGI (ITALY)
Tel. + 39 0172 812411 - Fax + 39 0172 84050
info@v2home.com

numero verde Italia
800-134908

V2 FRANCE - AFCA

4 bis, rue Henri Becquerel - B.P. 43
69740 - GENAS (FRANCE)
Tel. +33 4 72791030 - Fax. +33 4 72791039
france@v2home.com

V2 SPAIN

Avda. Can Rosés, n. 8 - Nave 4 - Pol. Ind. Can Rosés
08191- RUBÍ (Barcelona) - ESPAÑA
Tel. +34 93 6991500 - Fax +34 93 6992855
spain@v2home.com

DELEGACIÓN CENTRO

C/Malaquita, n.2 - P.I. P-29
28400 Collado Villalba (Madrid) - ESPAÑA
Tel. +34 91 8509063 - Fax +34 91 8491471
spain@v2home.com

V2 AUTOMATISMOS PORTUGAL Lda

Loteamento da Cha, Lote 119
2435-087 - CAXARIAS (PORTUGAL)
Tel. +351 24 9571511 - Fax +351 24 9571512
portugal@v2home.com

V2 DOMOTIQUE MAROC

82 BD DRISS 1er RESIDENCE FATHIA
CASABLANCA - MAROC
Tel. +212 5 22 860400 - Fax +212 5 22 861514
v2maroc@v2maroc.com

V2 TUNISIE SARL

5, IMPASSE TAREK IBN ZIAD
MUTUELLEVILLE - 1002 TUNIS
Tel. +216 71 796090 - Fax +216 71 796159
v2tunisie@gnet.tn

V2 HANGZHOU Co., Ltd.

Building 6, Kangqiao District N.12, Kangyuan Road
310015 - Hangzhou (PRC)
Tel / Fax +86(0)57188043886
info@v2home.com

www.v2home.com