



ZIS256
EDIZ. 29/05/2023

ECO-LOGIC

I
KIT ALIMENTAZIONE SOLARE

P
KIT ALIMENTAÇÃO SOLAR

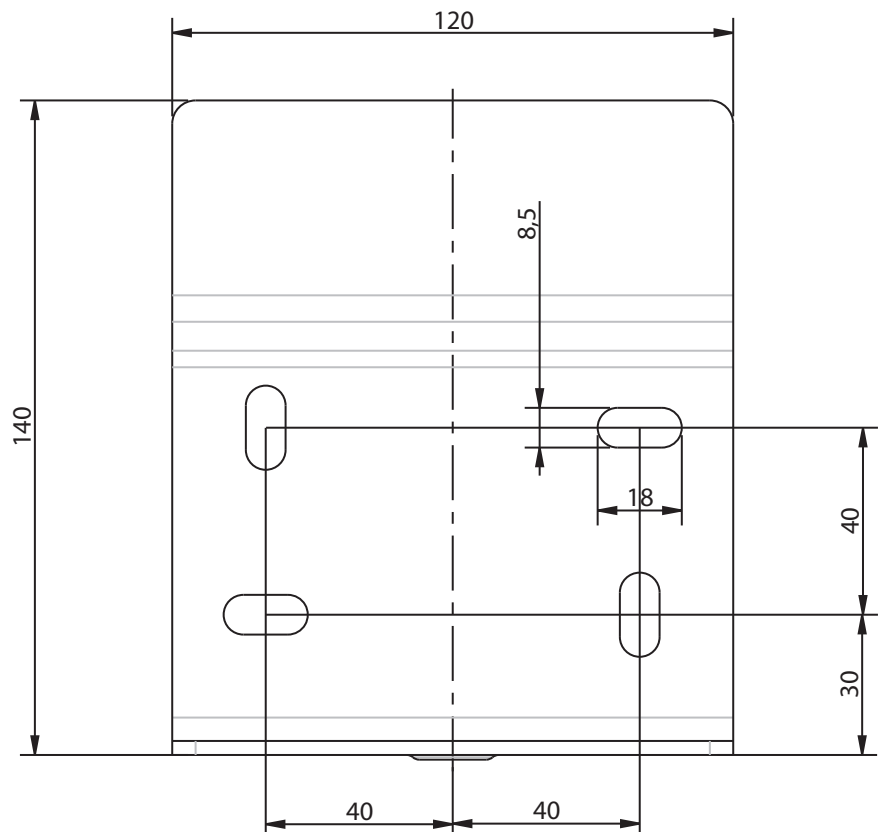
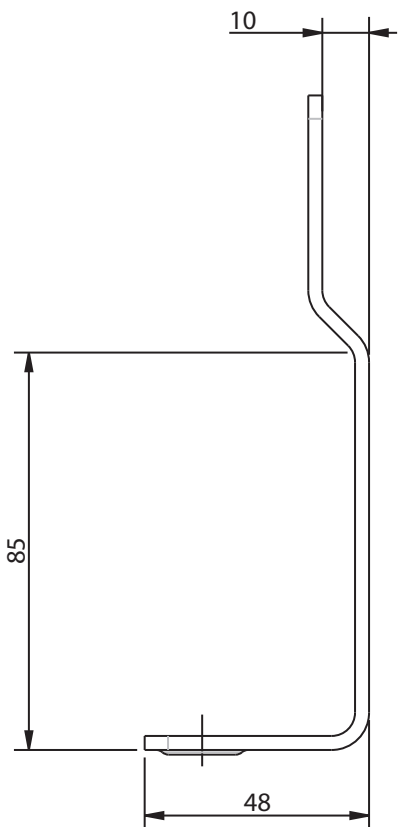
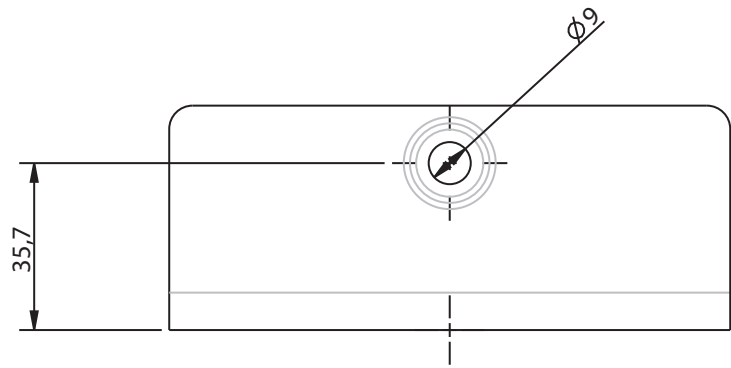
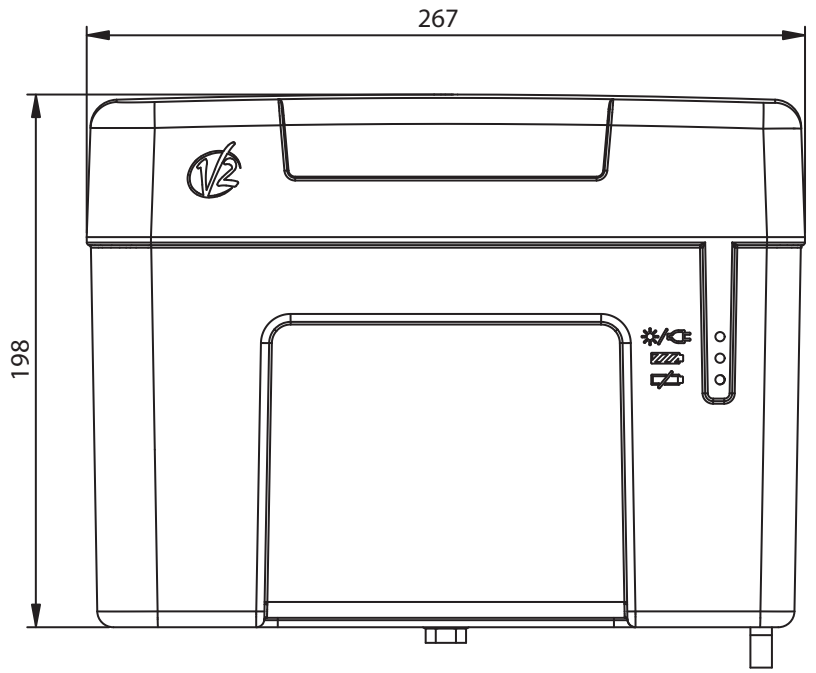
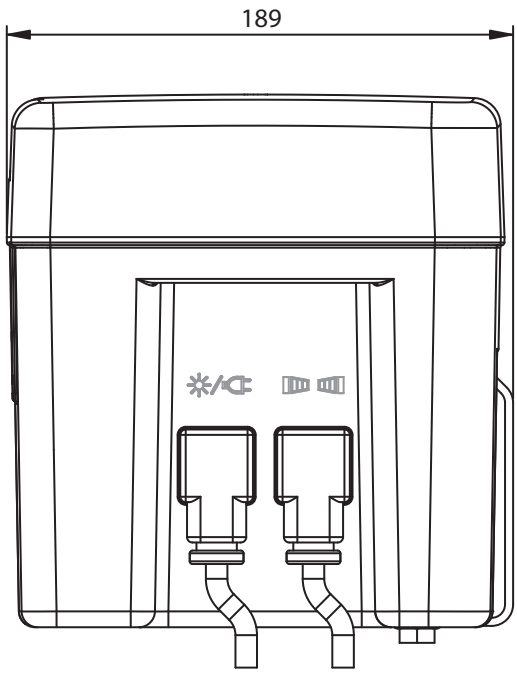
GB
SOLAR POWER KIT

D
KIT SOLARSTROMVERSORGUNG

F
KIT ALIMENTATION SOLAIRE

NL
KIT STROOMVOORZIENING
DOOR ZONNECELLEN

E
KIT DE ALIMENTACIÓN SOLAR



AVVERTENZE IMPORTANTI

Per chiarimenti tecnici o problemi di installazione contatta il Servizio Clienti V2 al Numero Verde 800-134908 attivo dal lunedì al venerdì dalle 8:30 alle 12:30 e dalle 14:00 alle 18:00

V2 si riserva il diritto di apportare eventuali modifiche al prodotto senza preavviso; inoltre declina ogni responsabilità per danni a persone o cose dovuti ad un uso improprio o ad un'errata installazione.



Leggere attentamente il seguente manuale di istruzioni prima di procedere con l'installazione e la programmazione della centrale di comando.

- Il presente manuale di istruzioni è destinato solamente a personale tecnico qualificato nel campo delle installazioni di automazioni.
- Nessuna delle informazioni contenute all'interno del manuale può essere interessante o utile per l'utilizzatore finale.
- Qualsiasi operazione di manutenzione o di programmazione deve essere eseguita esclusivamente da personale qualificato.

L'installazione, il collaudo e la messa in servizio delle automazioni per porte e cancelli deve essere eseguita da personale qualificato ed esperto che dovrà farsi carico di stabilire le prove previste in funzione dei rischi presenti e di verificare il rispetto di quanto previsto da leggi, normative e regolamenti.

- V2 non risponde dei danni risultanti da un uso improprio del prodotto diverso da quanto previsto nel presente manuale.
- Il materiale dell'imballaggio deve essere smaltito nel pieno rispetto della normativa locale.
- Evitare che la batteria tampone possa venire immersa in acqua o altre sostanze liquide. Qualora sostanze liquide siano penetrate all'interno del dispositivo, scollegarla immediatamente dall'automatismo e rivolgersi al servizio assistenza V2; l'uso del dispositivo in tali condizioni può causare situazioni di pericolo.
- Non tenere la batteria tampone vicino a forti fonti di calore né esporla a fiamme; tali azioni possono danneggiarla ed essere causa di malfunzionamenti, incendio o situazioni di pericolo
- Nel caso di lunghi periodi di inutilizzo, per evitare il rischio di perdite di sostanze nocive dalla batteria tampone è preferibile scollegarla dall'automatismo e custodirla in un luogo asciutto.

DICHIARAZIONE UE DI CONFORMITÀ

Il fabbricante V2 S.p.A., con sede in
Corso Principi di Piemonte 65, 12035, Racconigi (CN), Italia

Dichiara sotto la propria responsabilità che i prodotti: **ECO-LOGIC**

sono conformi ai requisiti essenziali fissati dalle seguenti direttive:

- 2014/30/UE (Direttiva EMC)
- RoHS-3 2015/863/EU

Racconigi, li 01/03/2023

Il rappresentante legale della V2 S.p.A.

Roberto Rossi



SMALTIMENTO

Come per le operazioni d'installazione, anche al termine della vita di questo prodotto, le operazioni di smantellamento devono essere eseguite da personale qualificato.

Questo prodotto è costituito da vari tipi di materiali: alcuni possono essere riciclati, altri devono essere smaltiti. Informatevi sui sistemi di riciclaggio o smaltimento previsti dai regolamenti vigenti nel vostro territorio, per questa categoria di prodotto.

Attenzione! – Alcune parti del prodotto possono contenere sostanze inquinanti o pericolose che, se disperse nell'ambiente, potrebbero provocare effetti dannosi sull'ambiente stesso e sulla salute umana. Come indicato dal simbolo a lato, è vietato gettare questo prodotto nei rifiuti domestici. Eseguire quindi la "raccolta separata" per lo smaltimento, secondo i metodi previsti dai regolamenti vigenti sul vostro territorio, oppure riconsegnare il prodotto al venditore nel momento dell'acquisto di un nuovo prodotto equivalente.

Attenzione! – i regolamenti vigenti a livello locale possono prevedere pesanti sanzioni in caso di smaltimento abusivo di questo prodotto.

VERIFICHE PRELIMINARI E LIMITI DI IMPIEGO

Per assicurarsi che il prodotto sia adattato alle caratteristiche dell'automatismo da alimentare, effettuare le verifiche descritte in questo capitolo.

Vicino all'automatismo da alimentare, identificare il punto più adatto per installare il pannello solare ed il punto più adeguato per installare il gruppo accumulatore, considerando i seguenti punti.

Pannello solare

- La lunghezza massima del cavo del pannello solare non deve superare i 10 m.
Utilizzare un cavo 2x1 mm²
(diametro esterno massimo 6,5mm)
- La superficie scelta per fissare i due dispositivi deve essere di un materiale solido e deve garantire un fissaggio stabile
- Il punto scelto per l'installazione del pannello deve garantire il 100% di sole diretto nel corso dell'anno
- Il punto scelto per l'installazione del pannello deve essere lontano da vegetazione, pareti o altre situazioni che possano creare zone d'ombra, anche parziale, sulla sua superficie sensibile. Condizioni di ombra parziale riducono sensibilmente la capacità energetica del pannello.

Accumulatore

- La lunghezza massima del cavo che porta alimentazione alla centrale di comando non deve superare i 3 m.
Utilizzare un cavo 2x1,5 mm²
(diametro esterno massimo 10mm)
- Il dispositivo deve essere installato in un luogo protetto dai raggi del sole e possibilmente anche dalle basse temperature. Queste condizioni estreme penalizzano rendimento e durata delle batterie.
- Non lasciare mai che le batterie si scarichino al punto che il led rosso rimanga fisso, si rischia di danneggiare irrimediabilmente le batterie.

DATI TECNICI

Gruppo accumulatore

Tensione in uscita verso la centrale	24-28Vdc*
Corrente massima	16A
Capacità batteria	18Ah
Grado di protezione	IP44
Temperatura di esercizio	0 ÷ +40°C in carica -20 ÷ +50°C in uso
Tempo di ricarica da rete	~ 15 ore
Dimensioni	267x188,2x198 mm
Peso	12 Kg

*** NOTA: quando non viene collegato nessun carico o gli assorbimenti sono molto bassi, la tensione in uscita dell'accumulatore può raggiungere il valore della tensione generata dal pannello solare.**

Pannello solare

Tensione massima a vuoto	42Vdc
Tensione del punto di massima potenza	33,6Vdc
Potenza di picco	20W
Temperatura di esercizio	-20 ÷ +80°C
Dimensioni	308x28x604 mm
Peso	2,2 Kg

Alimentatore da rete

Alimentazione	230Vac - 50Hz
Potenza max.	36W
Temperatura di esercizio	0 ÷ +30°C
Dimensioni	99x78x153 mm
Peso	1,7 Kg

DESCRIZIONE E DESTINAZIONE D'USO

ECO-LOGIC può essere installato esclusivamente in impianti di automazione per cancelli con centrali di comando V2.

⚠ ATTENZIONE: la centrale di comando alimentata dall'ECO-LOGIC deve avere la modalità di funzionamento ENERGY SAVING attiva. Per garantire un buon funzionamento dell'impianto, tutti gli accessori aggiunti dovranno essere collegati all'uscita accessori della centrale di comando e, durante lo stand by, non saranno alimentati.

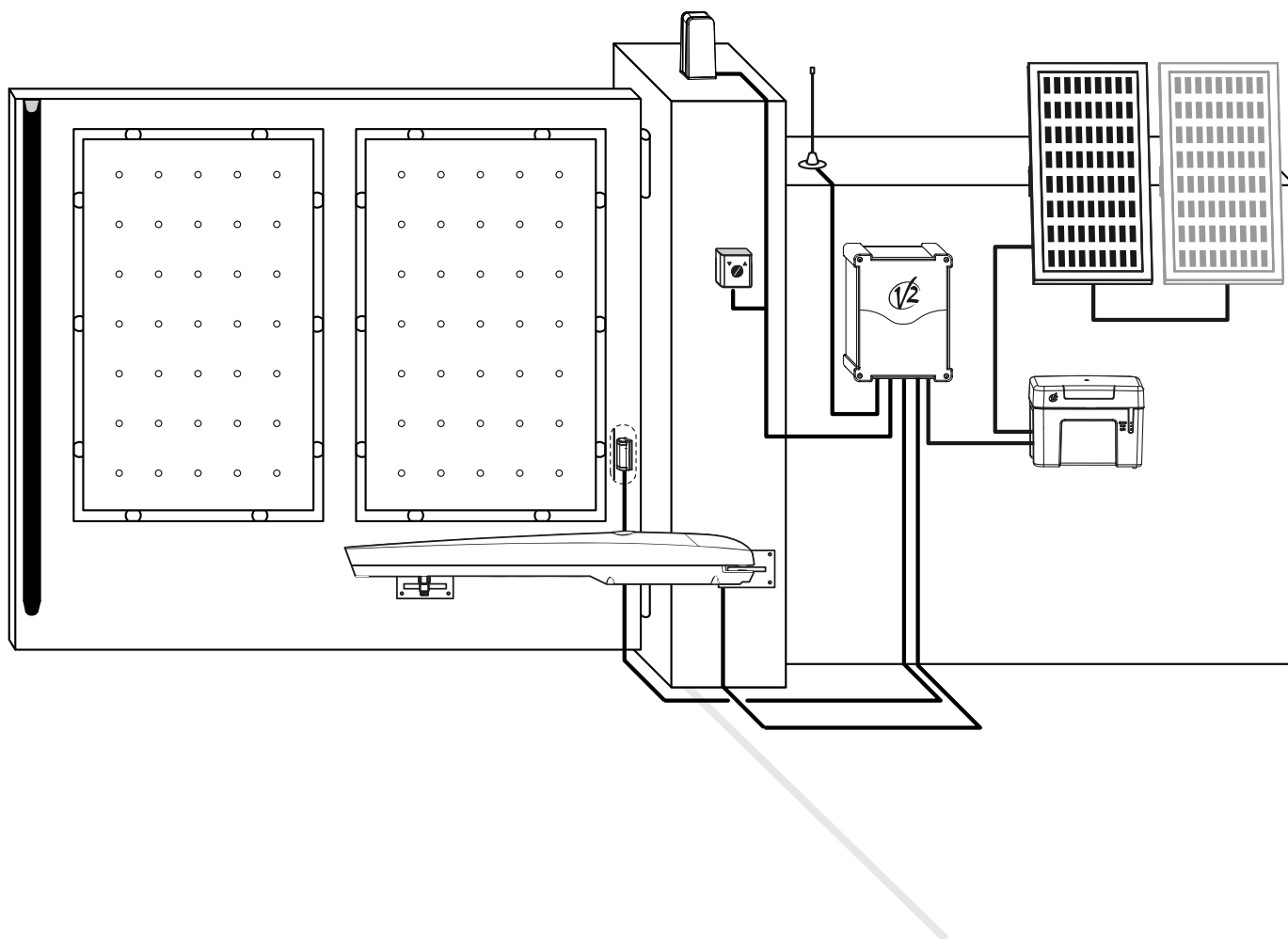
Il sistema è composto da un gruppo accumulatore, un pannello solare e un alimentatore esterno.

L'automazione viene alimentata dal gruppo accumulatore che viene ricaricato durante le ore di sole.

L'alimentatore esterno (opzionale - codice 172802) può essere utile per ricaricare le batterie in caso di un periodo prolungato senza sole.

NOTA: se il pannello non riesce fornire una carica sufficiente al gruppo accumulatore è possibile installare un secondo pannello in parallelo al primo.

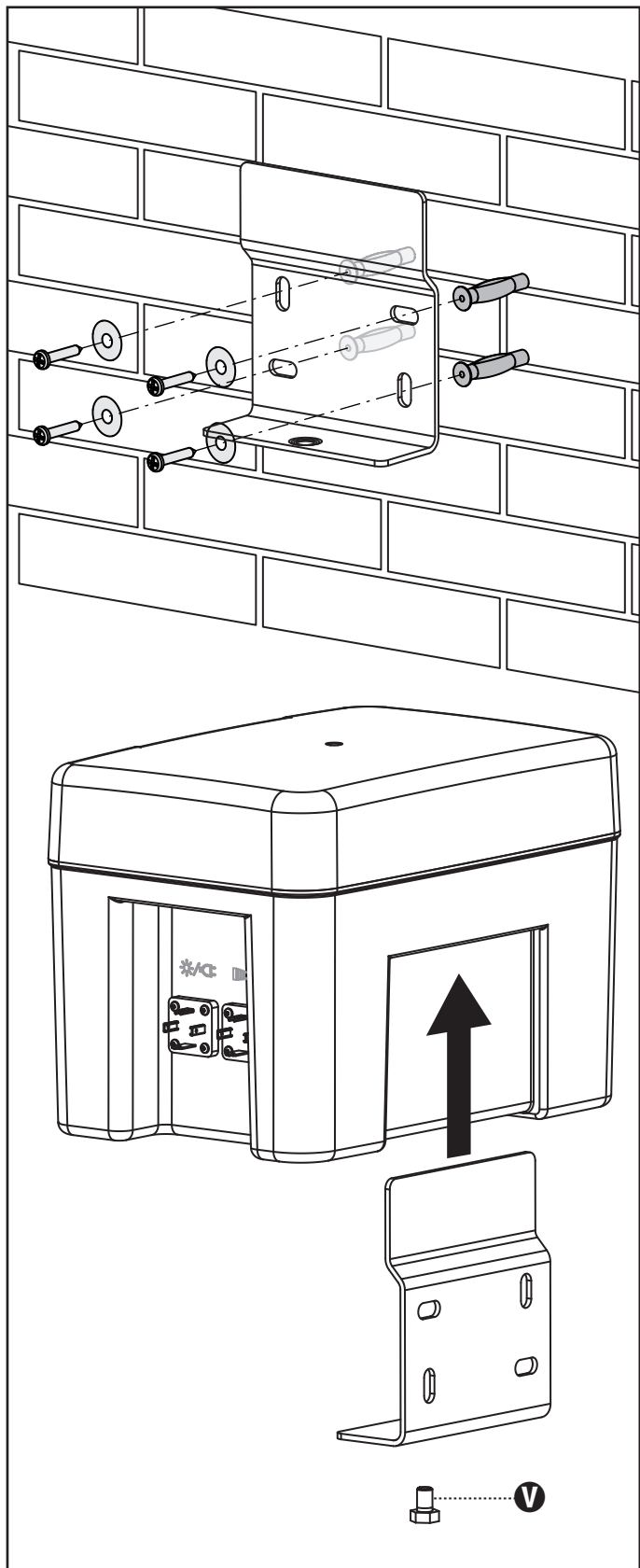
- **ATTENZIONE:** prima di eseguire il collegamento dei due pannelli scollegare il connettore grigio dall'accumulatore
 - Utilizzare solo il pannello cod. 172801 fornito da V2
 - Per collegare i due pannelli in parallelo utilizzare un cavo $2 \times 1 \text{mm}^2$
 - Se la lunghezza del cavo tra l'accumulatore e il primo pannello è superiore ai 3m, utilizzare un cavo $2 \times 1,5 \text{mm}^2$
- ATTENZIONE:** i collegamenti devono essere isolati all'interno di un contenitore a tenuta stagna



INSTALLAZIONE

ATTENZIONE: non collegare il morsetto grigio prima di aver completato l'installazione del pannello.

1. Fissare la staffa sulla parete con dei tasselli adeguati
2. Posizionare il gruppo accumulatore sulla staffa e avvitare la vite di sicurezza **V** sulla base
3. Fissare il pannello solare con delle staffe orientabili
4. Orientare il pannello (vedi paragrafo ORIENTAMENTO DEL PANNELLO)

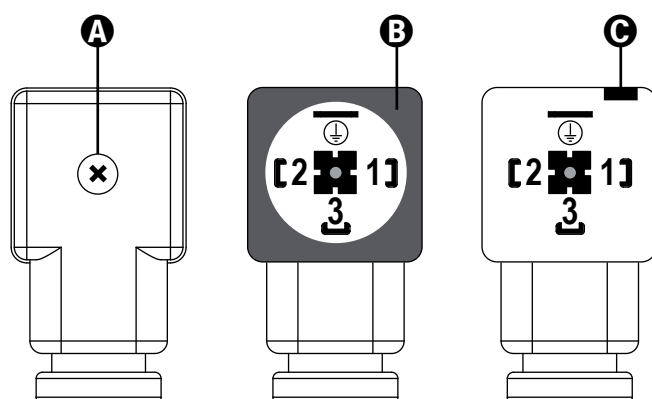


5. Collegare il pannello al connettore grigio montato sul gruppo accumulatore:
 - Svitare la vite **A** ed estrarre il connettore
 - Togliere la guarnizione **B** e aprire il connettore facendo leva con un cacciavite nell'apposita fessura **C**.
 - Collegare il morsetto **+** del pannello sul morsetto **2** del connettore dell'accumulatore
 - Collegare il morsetto **-** del pannello sul morsetto **1** del connettore dell'accumulatore
 - Rimettere la guarnizione **B**, innestare il connettore e avvitare la vite **A**

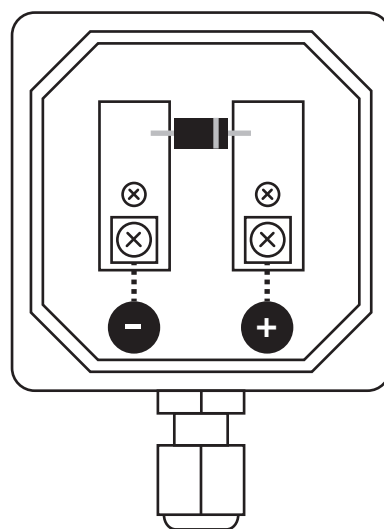
ATTENZIONE: non rimuovere il ponticello precablato all'interno del connettore

6. Collegare l'alimentazione della centrale di comando al connettore nero: positivo sul morsetto **3** e negativo sul morsetto di terra
7. Inserire prima il connettore nero e poi quello grigio. Verificare che si accendano per qualche secondo tutti i led e successivamente il led verde continui a lampeggiare; se il pannello è illuminato dal sole anche il led giallo deve lampeggiare.

Gruppo accumulatore



Pannello solare

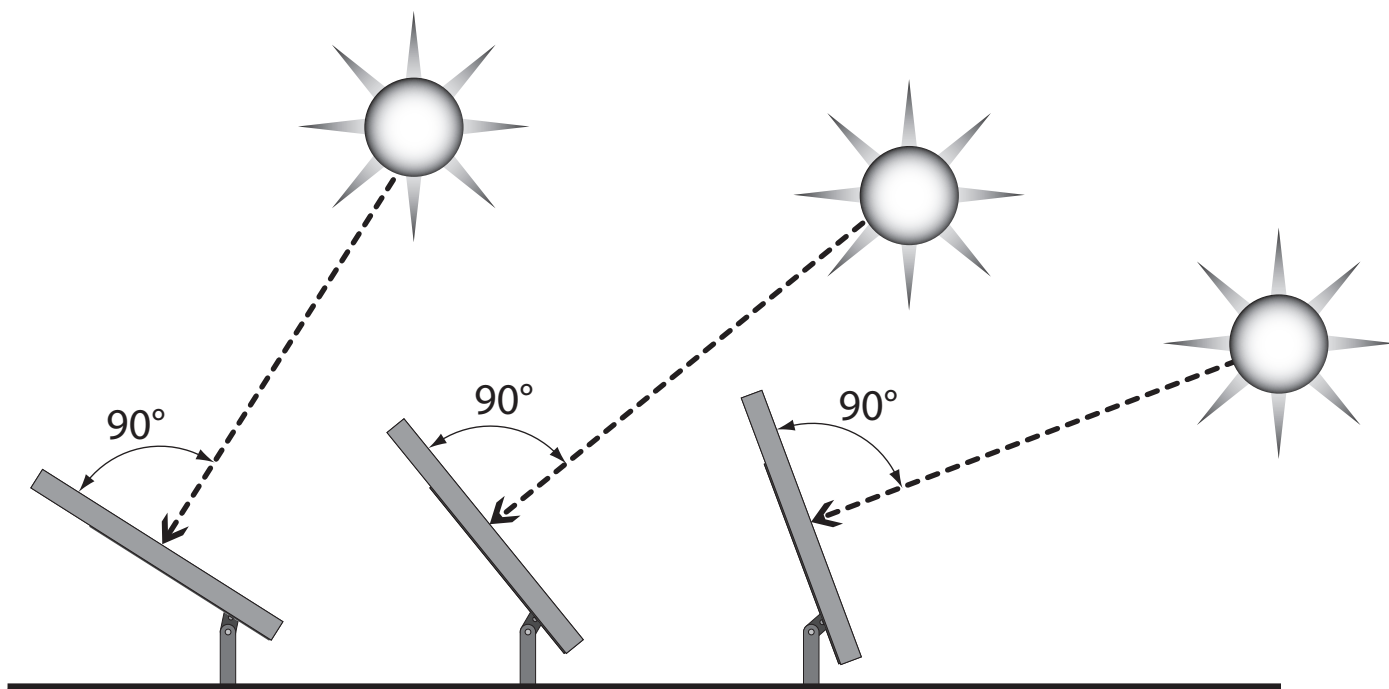
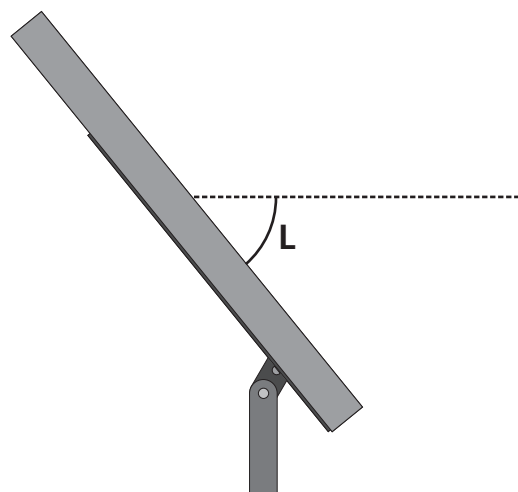


ORIENTAMENTO DEL PANNELLO

Orientare il pannello verso sud e con un'inclinazione L rispetto all'asse orizzontale pari alla latitudine della località dove si trova l'installazione.

NOTA: Se l'installazione si trova nell'emisfero sud il pannello deve essere orientato verso nord.

Considerando che è preferibile ottenere il rendimento massimo nel periodo invernale (quando ci sono meno ore di luce solare), consigliamo di aumentare l'inclinazione L di alcuni gradi, in modo da illuminare meglio il pannello quando il sole è più basso.



SEGNALAZIONI

Lo stato di carica delle batterie viene visualizzato tramite i led posti sul lato frontale del box.

Il controllo deve essere effettuato con il cancello a riposo.

Il led giallo lampeggiante indica che le batterie si stanno ricaricando; se è fisso la corrente di carica è molto bassa, o perché c'è poco sole o perché le batterie sono già completamente cariche.

Il led verde lampeggiante indica che le batterie sono cariche. Man mano che il livello di carica diminuisce, aumenta la frequenza di lampeggio.

Il led rosso lampeggia quando le batterie sono scariche. Se il livello di carica è pericolosamente basso, il led rosso rimane acceso fisso.

⚠ ATTENZIONE: Non lasciare mai che le batterie si scarichino al punto che il led rosso rimanga fisso, si rischia di danneggiare irreparabilmente le batterie.

RICARICA DELLE BATTERIE DA RETE ELETTRICA

In caso di assenza prolungata di ricarica da parte del sole, è possibile ricaricare le batterie usando l'alimentatore da rete elettrica (accessorio codice 172802).

Questa operazione può essere suggerita anche prima dell'installazione per essere sicuri di avere il massimo della autonomia.

Scollegare entrambi i connettori, eventualmente togliere il bullone di fissaggio e rimuovere il modulo dalla staffa. Trasportare il gruppo accumulatore vicino a una presa di corrente in un ambiente protetto.

⚠ ATTENZIONE: l'alimentatore da rete elettrica non è fatto per funzionare all'esterno.

Collegare l'alimentatore sul connettore grigio; inserire la spina in una presa di corrente: il led giallo comincia a lampeggiare. Quando si accende a luce fissa la carica è completa e si può scollegare.

⚠ ATTENZIONE: sia prima che dopo la ricarica, quando il gruppo accumulatore non è attivo, non collegare niente al morsetto grigio; in questo modo le batterie rimangono scollegate e non si ha un inutile consumo di corrente.

SOSTITUZIONE DELLE BATTERIE

⚠ ATTENZIONE: la sostituzione delle batterie deve essere eseguita solo da personale tecnico qualificato

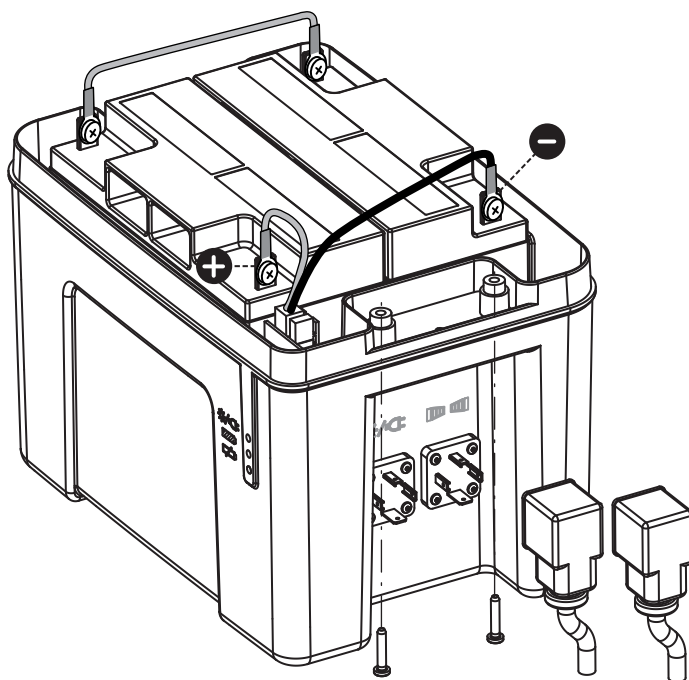
La sostituzione degli accumulatori si rende necessaria quando, per effetto dell'invecchiamento, l'autonomia si riduce sensibilmente. Si consiglia comunque di effettuare la sostituzione dopo 5 anni di utilizzo.

⚠ ATTENZIONE: sostituire sempre entrambe le batterie con delle batterie nuove dello stesso modello (12V - 18Ah). NON utilizzare mai batterie nuove e usate contemporaneamente.

⚠ ATTENZIONE: gli accumulatori contengono piombo ed altre sostanze inquinanti; alcuni componenti elettronici possono contenere sostanze inquinanti: non gettarli nei rifiuti comuni ma utilizzare i metodi previsti dai regolamenti locali.

Per sostituire le batterie procedere come segue:

1. Scollegare entrambi i connettori
2. Aprire il contenitore svitando le 4 viti sotto i manici
3. Scollegare le batterie svitando le viti sui morsetti
4. Rimuovere le vecchie batterie e inserire quelle nuove nella stessa posizione
5. Ricollegare i cavi, assicurandosi di rispettare la polarità e di stringere bene le viti
6. Chiudere il coperchio e ricollegare i connettori grigio e nero



IMPORTANT INFORMATION

For any installation problem please contact our Customer Service at the number +39-0172.812411 operating Monday to Friday from 8:30 to 12:30 and from 14:00 to 18:00

V2 reserves the right to make modifications to the product without any prior warning; furthermore, the company declines all responsibility for damages to people or property resulting from improper use or incorrect installation.



Read the following instruction manual thoroughly prior to proceeding with installation and programming of the system.

- This instruction manual is intended solely for use by technical staff, qualified in the field of installation of automation devices.
- None of the information contained in the manual is of interest or use to end users.
- All maintenance or programming operations should be conducted exclusively by qualified staff.

The installation, testing and commissioning of door and gate automation devices should be performed by qualified and skilled personnel, who must assume responsibility for setting up the tests envisaged depending on the risks present; and verify compliance in accordance with legal and regulatory requirements.

- V2 accepts no responsibility for injuries and damage resulting from improper use of the product; other than that described in this manual.
- Packing materials must be disposed of in full compliance with local regulations.
- Ensure that the back-up battery cannot become immersed in water or other liquids. Should any liquids penetrate inside the device, disconnect it immediately from the automation device and contact the V2 assistance service; use of the device under such conditions may be hazardous.
- Do not store the back-up battery close to strong sources of heat or expose it to naked flames; such actions can damage it and be the cause of malfunctions, fire or other hazards.
- In order to avoid the risk of leakage of hazardous substances from the back-up battery in the case where the device is not used for long periods of time, it is preferable to disconnect it from the automated device and store it in a dry place.

EU DECLARATION OF CONFORMITY

The manufacturer V2 S.p.A., headquarters in Corso Principi di Piemonte 65, 12035, Racconigi (CN), Italy

Under its sole responsibility hereby declares that the products: **ECO-LOGIC**

conform to the essential requirements established in the following

- 2014/30/UE (EMC directive)
- RoHS-3 2015/863/EU

Racconigi, 01/03/2023
V2 S.p.A. legal representative

Roberto Rossi



DISPOSAL

As for the installation operations, even at the end of this product's life span, the dismantling operations must be carried out by qualified experts.

This product is made up of various types of materials: some can be recycled while others need to be disposed of.

Find out about the recycling or disposal systems envisaged by your local regulations for this product category.

Important! – Parts of the product could contain pollutants or hazardous substances which, if released into the environment, could cause harmful effects to the environment itself as well as to human health.

As indicated by the symbol opposite, throwing away this product as domestic waste is strictly forbidden. So dispose of it as differentiated waste, in accordance with your local regulations, or return the product to the retailer when you purchase a new equivalent product.

Important! – the local applicable regulations may envisage heavy sanctions in the event of illegal disposal of this product.

PRELIMINARY CHECKS AND LIMITS OF USE

Perform the checks described in this chapter to ensure that the product is suited to the characteristics of the automation device to be supplied.

Nearby the automation device to be supplied, identify the most suitable point for installing the solar panel and the most suitable point for installing the accumulator unit, taking the following points into consideration.

Solar panel

- The maximum length of the solar panel cable should not exceed 10 m.
Use a 2x1 mm² cable (maximum outer diameter 6.5 mm)
- The surface selected for fixing both devices should be of solid material and should guarantee stable fixing
- The location selected for installation of the panel should guarantee 100% direct sunlight throughout the year
- The location selected for installation of the panel should be away from plants, walls or anything else that might cast shadows, even partial, over the sensitive surface.
Partial shadows significantly reduce the energy capacity of the panel.

Accumulator

- The maximum length of the cable carrying power to the control unit should not exceed 3 m.
Use a 2x1,5 mm² cable (maximum outer diameter 10 mm)
- The device should be installed in a location protected from direct sunlight and possibly also at low temperature.
Such extreme conditions compromise battery yield and lifespan.
- Never allow the battery to discharge to the point where the red LED remains on, since this risks irreparable damage to the battery.

TECHNICAL INFORMATION

Accumulator unit

Voltage output toward the control unit	24-28Vdc*
Maximum current	16A
Battery capacity	18Ah
Protection level	IP44
Operating temperature	0 ÷ +40°C charging -20 ÷ +50°C in use
Mains recharge time	~ 15 h
Dimensions	267x188,2x198 mm
Weight	12 Kg

*** NOTE: when no load is connected or drains are very low, the accumulator output voltage can reach the value of the voltage generated by the solar panel.**

Solar panel

Maximum voltage without load	42Vdc
Voltage at maximum power point	33,6Vdc
Peak nominal power	20W
Operating temperature	-20 ÷ +80°C
Dimensions	308x28x604 mm
Weight	2,2 Kg

Mains power supply

Power supply	230Vac - 50Hz
Max. nominal power	36W
Operating temperature	0 ÷ +30°C
Dimensions	99x78x153 mm
Weight	1,7 Kg

DESCRIPTION AND INTENDED USE

ECO-LOGIC can only be installed on gate automation systems with V2 control units.

⚠ ATTENTION: the control unit supplied by the ECO-LOGIC must have the mode of operation **ENERGY SAVING active**.

To ensure proper operation of the system, all the added accessories must be connected to the accessory output of the control unit and, during the stand-by, they will not be supplied.

The system consists of an accumulator unit, a solar panel and an external power supply.

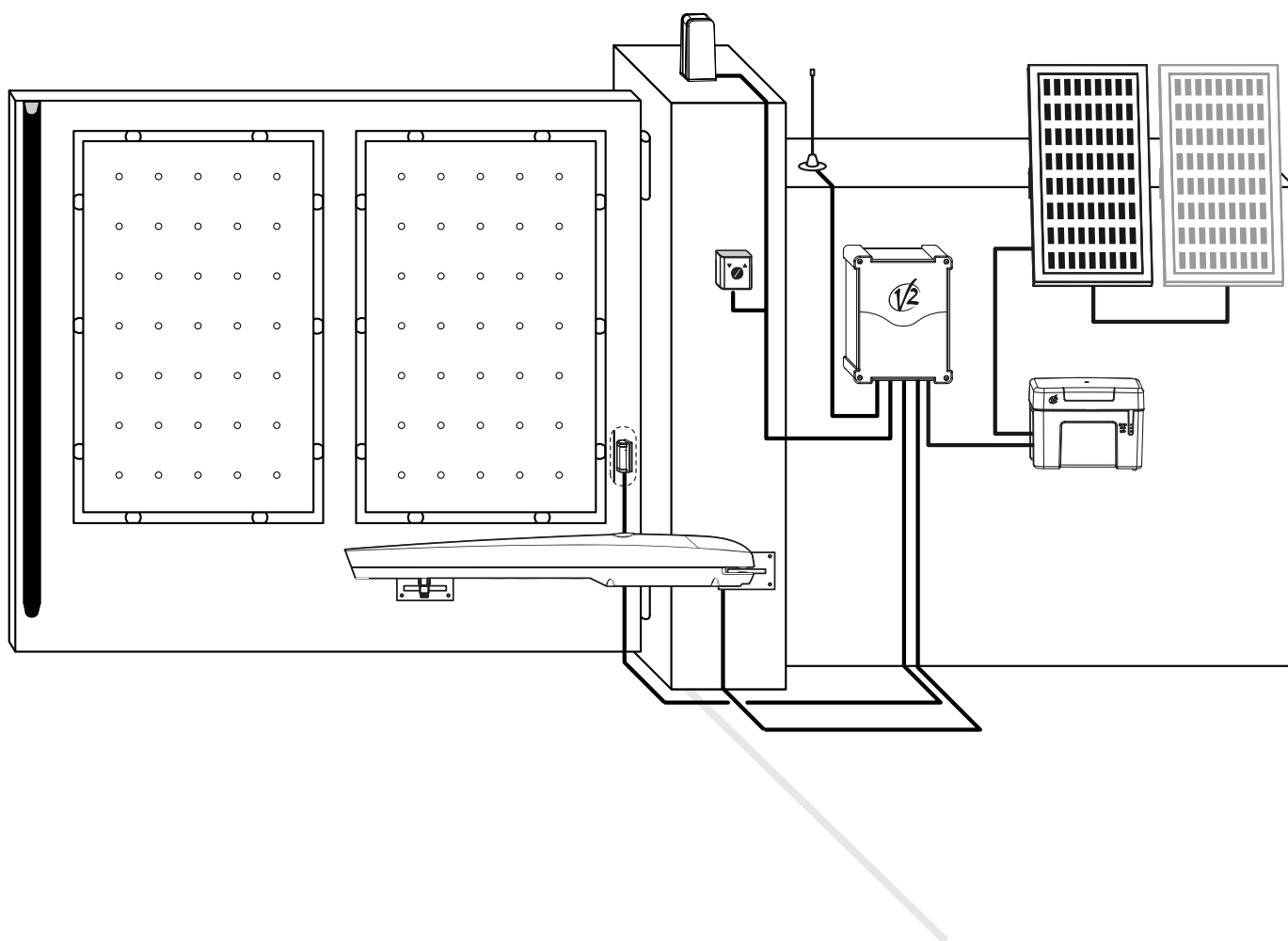
The automation device is powered by the accumulator unit, which is recharged during daylight hours.

The external power supply (accessory - code 172802) may be used for recharging the batteries in the case of prolonged periods of lack of sunlight.

NOTE: If the panel fails to provide sufficient charge to the accumulator group, it is possible to install a second panel in parallel to the first one.

- **CAUTION:** Before you connect the two panels, disconnect the grey connector from the accumulator
- Exclusively use the panel with code 172801 provided by V2
- To connect the two panels in parallel, use a 2x1mm² cable
- If the cable between the accumulator and the first panel is longer than 3m, use a 2x1, 5mm² cable.

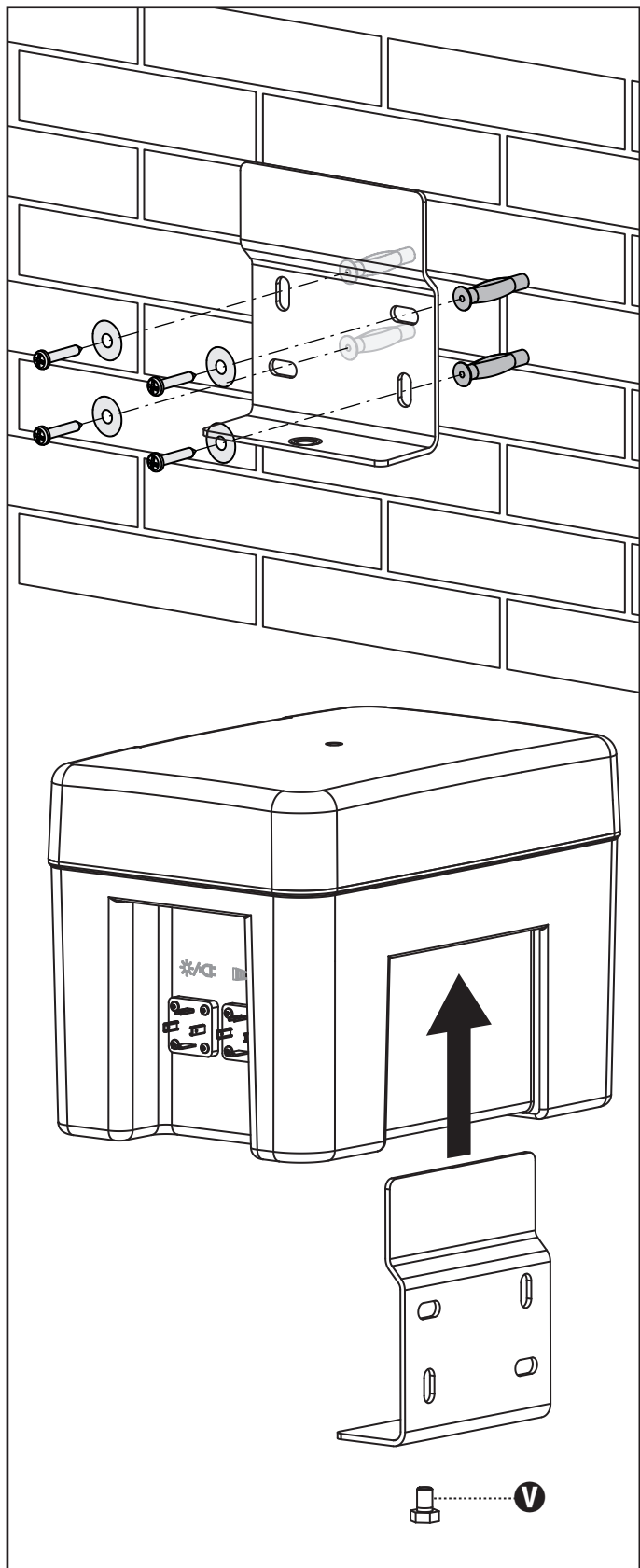
ATTENTION: the connections must be insulated inside a waterproof container



INSTALLATION

CAUTION: do not connect the grey terminal until installation of the panel is complete.

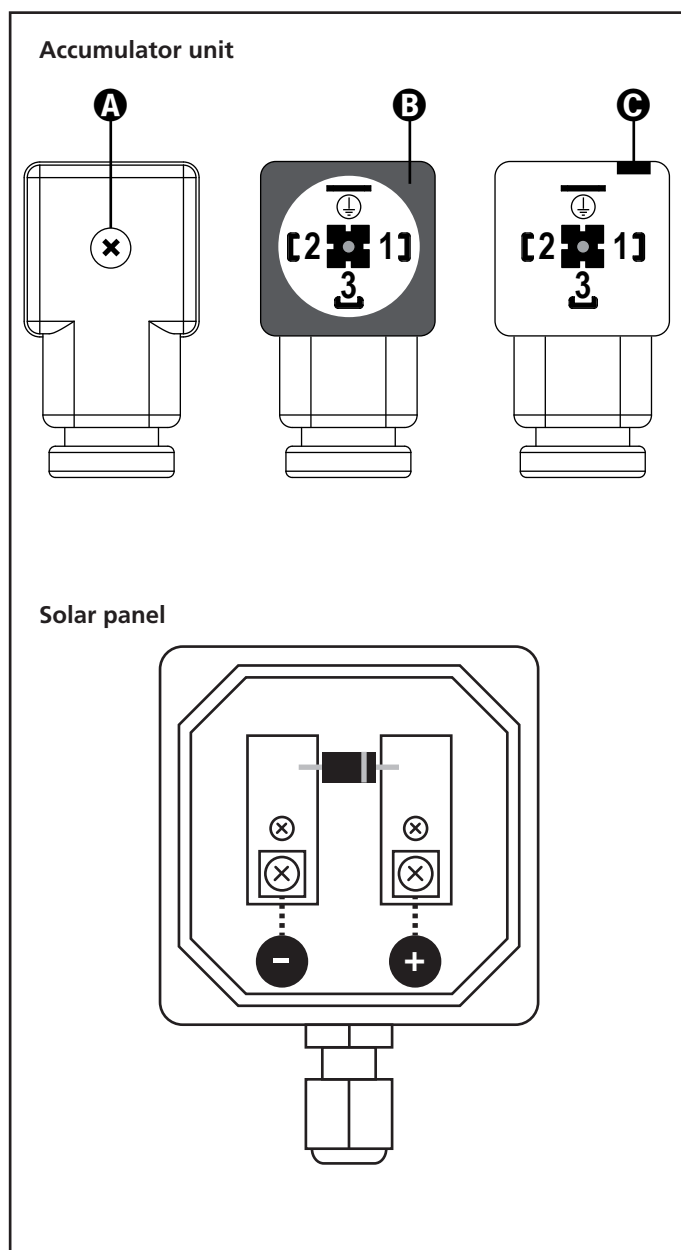
1. Fix the bracket to the wall using appropriate rawplugs
2. Position the accumulator unit on the bracket and tighten the V-screws on the base
3. Fix the solar panel using the adjustable brackets
4. Position the panel (see the section on POSITIONING THE PANEL)



5. Connect the panel to the grey connector fixed to the accumulator unit:
 - Loosen screw **A** and extract the connector
 - Remove gasket **B** and open the connector, by using a screwdriver as a lever in slot **C**.
 - Connect the **+** terminal of the panel to the terminal **2** of the accumulator connector
 - Connect the **-** terminal of the panel to the terminal **1** of the accumulator connector
 - Replace gasket **B**, insert the connector and tighten screw **A**

PLEASE NOTE: Do not remove the pre-wired jumper inside the connector

6. Connect the control unit power supply to the black connector: positive to terminal 3 and negative to the earth terminal
7. Insert the black connector first followed by the grey connector. Check that all LEDs come on for a few seconds and then the green LED continues to flash; if the panel is lit by sunlight then the yellow LED should also flash.

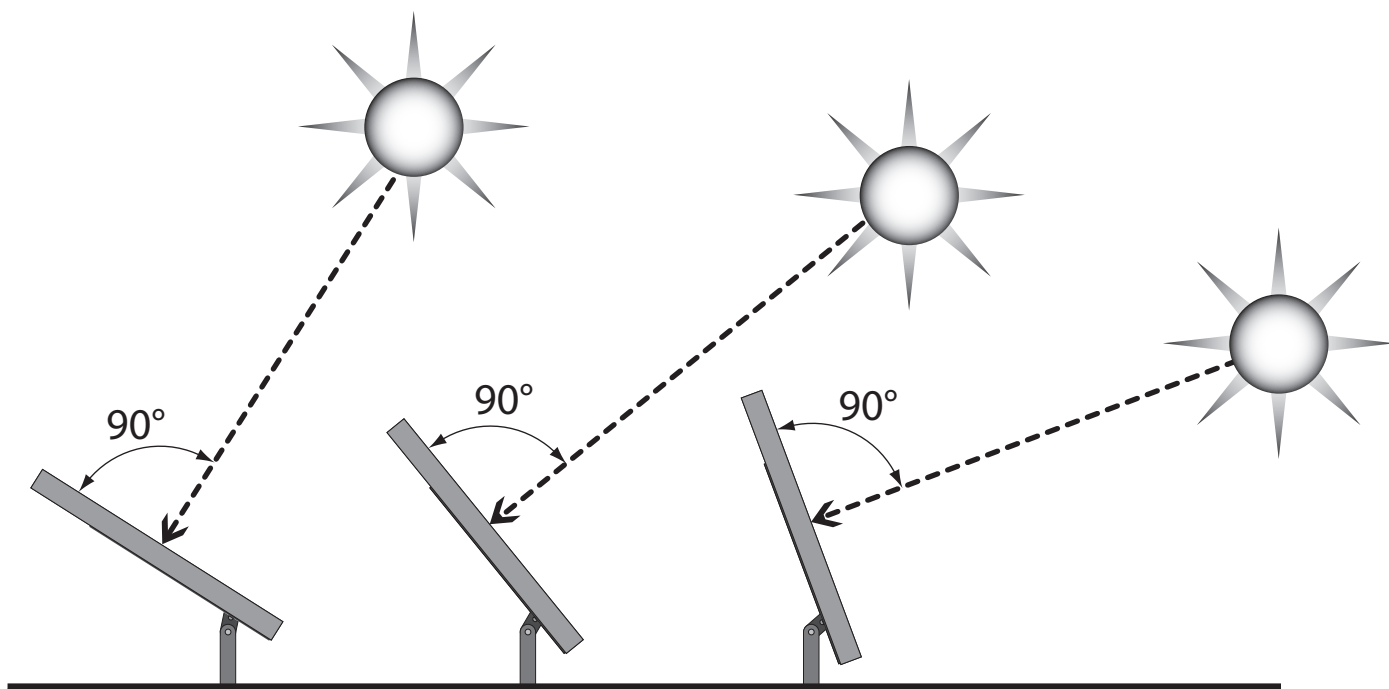
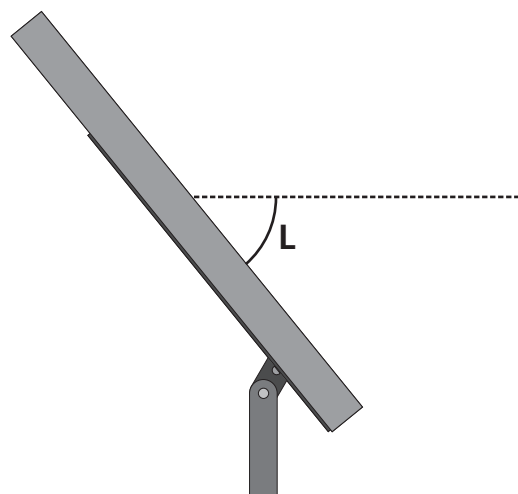


POSITIONING THE PANEL

Position the panel facing south, with inclination L with respect to the horizontal axis equal to the latitude of the installation location.

PLEASE NOTE: If the installation is in the southern hemisphere, the panel should be facing north.

Considering it is preferable to obtain maximum yield during the winter (when there are less hours of sunlight), we recommend the inclination L be increased by several degrees, for better panel illumination when the sun is lower.



NOTIFICATIONS

The battery charge status is displayed by means of LEDs located on the front of the box.

Checking must be performed with the gate resting.

The yellow LED flashes to indicate the batteries are charging; if the LED is fixed, it means the charge current is very low, or there is very little sun or the batteries are already fully charged.

The green LED flashes to indicate the batteries are charged. The rate of flashing increases as the charge level decreases.

The red LED flashes when the batteries have lost their charge. The red LED remains on if the charge level is dangerously low.

⚠ PLEASE NOTE: Never allow the battery to discharge to the point where the red LED remains on, since this risks irreparable damage to the battery.

RECHARGING THE BATTERIES FROM THE MAINS SUPPLY

In the case of prolonged absence of charging from the sun, the batteries may be recharged using the mains power supply (accessory code 172802). This operation may also be recommended prior to installation in order to be certain of maximum battery life.

Disconnect both connectors and optionally remove the fixing bolt and remove the module from the bracket.

Move the accumulator unit close to a power socket in a protected environment.

⚠ PLEASE NOTE: The mains charger is not built to operate outdoors.

Connect the power supply to the grey connector; insert the plug into a power socket: the yellow LED starts to flash. When the LED remains on, charging is complete and the unit may be disconnected.

⚠ PLEASE NOTE: both before and after charging, when the accumulator unit is inactive, do not connect anything to the grey terminal; this way, the batteries remain disconnected and there is no unnecessary power consumption.

REPLACING THE BATTERIES

⚠ PLEASE NOTE: the batteries should only be replaced by qualified technical staff

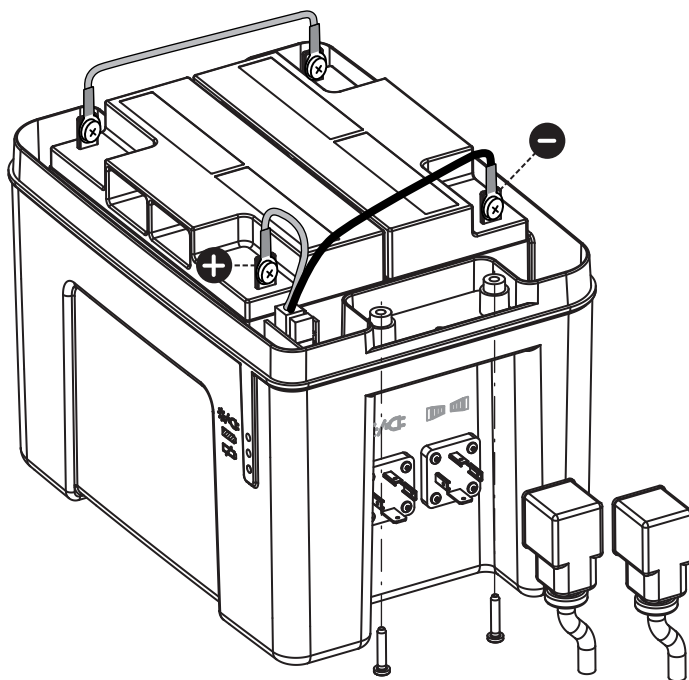
Replacement of the accumulators becomes necessary when battery life is significantly reduced due to ageing. In any case, it is recommended they should be replaced after five years of use.

⚠ PLEASE NOTE: always replace both batteries with new batteries of the same model (12 V – 18 Ah). NEVER mix new and old batteries at the same time.

⚠ PLEASE NOTE: accumulators contain lead and other pollutants; certain electronic components may contain pollutants: do not dispose of them with normal waste, but use the methods prescribed in local regulations.

To replace the batteries, proceed as follows:

1. Disconnect both connectors
2. Open the casing by unscrewing the 4 screws under the handles
3. Disconnect the batteries by unscrewing the screws on the terminals
4. Remove the old batteries and insert new ones in the same positions
5. Reconnect the cables, ensuring the polarities are correct, and tighten the screws properly
6. Close the casing and reconnect the grey and black connectors



CONSEILS IMPORTANTS

Pour toute précision technique ou problème d'installation V2 dispose d'un Service Clients à votre disposition du lundi au vendredi de 8:30 à 12:30 et de 14:00 heures à 18:00 heures. au numéro +39-0172.812411

V2 se réserve le droit d'apporter d'éventuelles modifications au produit sans préavis; elle décline en outre toute responsabilité pour tous types de dommages aux personnes ou aux choses dus à une utilisation impropre ou à une mauvaise installation.

 **Lire attentivement le manuel suivant d'instructions avant de procéder à l'installation et à la programmation du système.**

- Le présent manuel d'instruction est destiné uniquement à des techniciens qualifiés dans le domaine des automatismes.
- Aucune des informations contenues dans ce manuel ne pourra être intéressante ou utile à l'utilisateur final.
- Toutes les opérations de maintenance ou de programmation doivent être effectuées exclusivement par un technicien qualifié.

L'installation, les essais et la mise en service des automatisations pour portes et portails doivent être exécutés par un personnel qualifié et expert qui devra se charger d'effectuer les tests prévus en fonction des risques présents et de vérifier la conformité aux dispositions des lois, normes et règlements;

- V2 ne répond pas des dommages résultants d'un usage impropre du produit, différent de celui prévu dans le présent manuel.
- Le matériel d'emballage doit être éliminé conformément à la norme locale en vigueur en matière de déchets.
- Éviter que la batterie tampon ne soit immergée dans l'eau ou dans d'autres substances liquides. Si des substances liquides ont pénétré à l'intérieur du dispositif, le déconnecter immédiatement de l'automatisme et s'adresser au service après-vente de V2; l'utilisation du dispositif dans ces conditions peut entraîner des situations dangereuses.
- Conserver la batterie tampon à distance de fortes sources de chaleur et ne pas l'exposer aux flammes; ces actions peuvent l'endommager et entraîner de mauvais fonctionnements, des incendies ou des situations de danger
- En cas de longues périodes d'inutilisation, afin d'éviter le risque de pertes de substances nuisibles de la batterie tampon, il est préférable de la déconnecter de l'automatisme et la conserver dans un endroit sec.

DÉCLARATION UE DE CONFORMITÉ

Le fabricant V2 S.p.A., ayant son siège social a:
Corso Principi di Piemonte 65, 12035, Racconigi (CN), Italie

Déclare sous sa propre responsabilité que les produits:
ECO-LOGIC

sont conformes aux qualités requises essentielles fixées par les directives suivantes:

- 2014/30/UE (Directive EMC)
- RoHS-3 2015/863/EU

Racconigi, 01/03/2023

Le représentant dûment habilité V2 S.p.A.

Roberto Rossi



ÉLIMINATION DU PRODUIT

Comme pour les opérations d'installation, même à la fin de la vie de ce produit, les opérations de démantèlement doivent être effectuées par un personnel qualifié.

Ce produit est composé de différents types de matériaux: certains peuvent être recyclés, d'autres doivent être éliminés.

S'informer sur les systèmes de recyclage ou de mise au rebut prévus par les règlements en vigueur sur le territoire, pour cette catégorie de produit.

Attention ! – Certaines parties du produit peuvent contenir des substances polluantes ou dangereuses qui, si dispersées dans l'environnement, pourraient provoquer des effets nocifs sur l'environnement et sur la santé humaine.

Comme indiqué par le symbole ci-contre, il est interdit de jeter ce produit dans les déchets domestiques.

Effectuer une "collecte séparée" pour la mise au rebut, selon les méthodes prévues par les règlements en vigueur sur le territoire, ou amener le produit au vendeur au moment de l'achat d'un nouveau produit équivalent.

Attention ! – les règlements en vigueur au niveau local peuvent prévoir de lourdes sanctions en cas de mise au rebut abusif de ce produit.

VÉRIFICATIONS PRÉLIMINAIRES ET LIMITES D'UTILISATION

Afin de s'assurer que le produit est adapté aux caractéristiques de l'automatisme à alimenter, effectuer les vérifications décrites dans ce chapitre.

A proximité de l'automatisme à alimenter, déterminer le point le plus adapté pour installer le panneau solaire et le point le plus adéquate pour installer le groupe accumulateur, en tenant compte des éléments suivants.

Panneau solaire

- La longueur maximum du câble du panneau solaire ne doit pas dépasser 10 m.
Utiliser un câble 2x1 mm²
(diamètre extérieur maximum 6,5 mm)
- La superficie choisie pour fixer les deux dispositifs doit être constituée d'un matériau solide et doit garantir une fixation stable
- Le point choisi pour l'installation du panneau doit garantir 100% de soleil direct tout au long de l'année
- Le point choisi pour l'installation du panneau doit être distant de végétation, murs ou autres susceptibles de créer des zones d'ombre, même partielle, sur la surface sensible.
Les conditions d'ombre partielle réduisent sensiblement la capacité énergétique du panneau.

Accumulateur

- La longueur maximum du câble qui alimente la centrale de commande ne doit pas dépasser 3 m
Utiliser un câble 2x1,5 mm²
(diamètre extérieur maximum 10 mm)
- Le dispositif doit être installé dans un lieu protégé des rayons du soleil et si possible également des basses températures.
Ces conditions extrêmes pénalisent le rendement et la durée des batteries.
- Ne jamais lâcher le temps aux batteries de se décharger au point que le voyant rouge reste allumé en permanence, cela pourrait entraîner des dommages irréparables sur les batteries.

DONNEES TECHNIQUES

Groupe accumulateur

Tension en sortie vers la centrale	24-28Vdc*
Courant maximum	16A
Capacité batterie	18Ah
Indice de protection	IP44
Température de fonctionnement	0 ÷ +40°C en charge -20 ÷ +50°C en service
Temps de recharge du réseau	~ 15 h
Dimensions	267x188,2x198 mm
Poids	12 Kg

*** REMARQUE : quand aucune charge n'est raccordée ou que les absorptions sont très basses, la tension en sortie de l'accumulateur peut atteindre la valeur de la tension générée par le panneau solaire.**

Panneau solaire

Tension maximale à vide	42Vdc
Tension du point de puissance maximale	33,6Vdc
Puissance de crête	20W
Température de fonctionnement	-20 ÷ +80°C
Dimensions	308x28x604 mm
Poids	2,2 Kg

Alimentation de réseau

Alimentation	230Vac - 50Hz
Puissance max.	36W
Température de fonctionnement	0 ÷ +30°C
Dimensions	99x78x153 mm
Poids	1,7 Kg

DESCRIPTION ET DESTINATION D'UTILISATION

ECO-LOGIC peut être installé exclusivement en installations d'automation pour portails avec armoires de commande V2.

⚠ ATTENTION : la centrale de commande alimente depuis l'ECO-LOGIC et doit avoir la modalité de fonctionnement ENERGY SAVING active.

Pour garantir un bon fonctionnement du système, tous les accessoires ajoutés devront être branchés à la sortie accessoires de la centrale de commande et, en état de veille, ils ne seront pas alimentés.

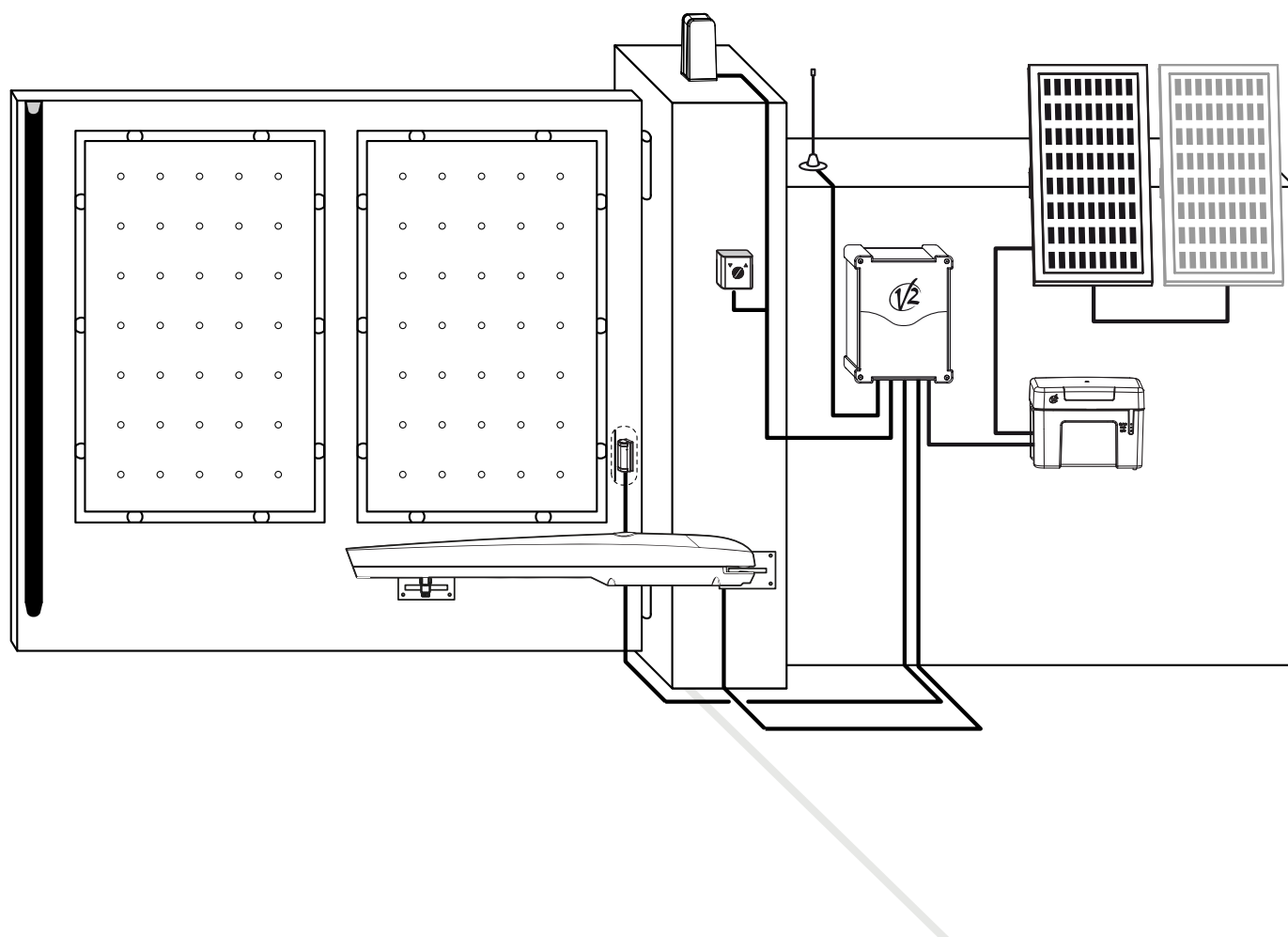
Le système est composé d'un groupe accumulateur, un panneau solaire et un alimentateur extérieur.

L'automation est alimentée par le groupe accumulateur qui est rechargé pendant les heures d'ensoleillement.

L'alimentateur extérieur (optionnel - code 172802) peut être utile pour recharger les batteries en cas d'une période prolongée sans soleil.

NOTE : Si le panneau ne réussit pas à fournir une charge suffisante au groupe accumulateur, il est possible d'installer un second panneau parallèlement au premier.

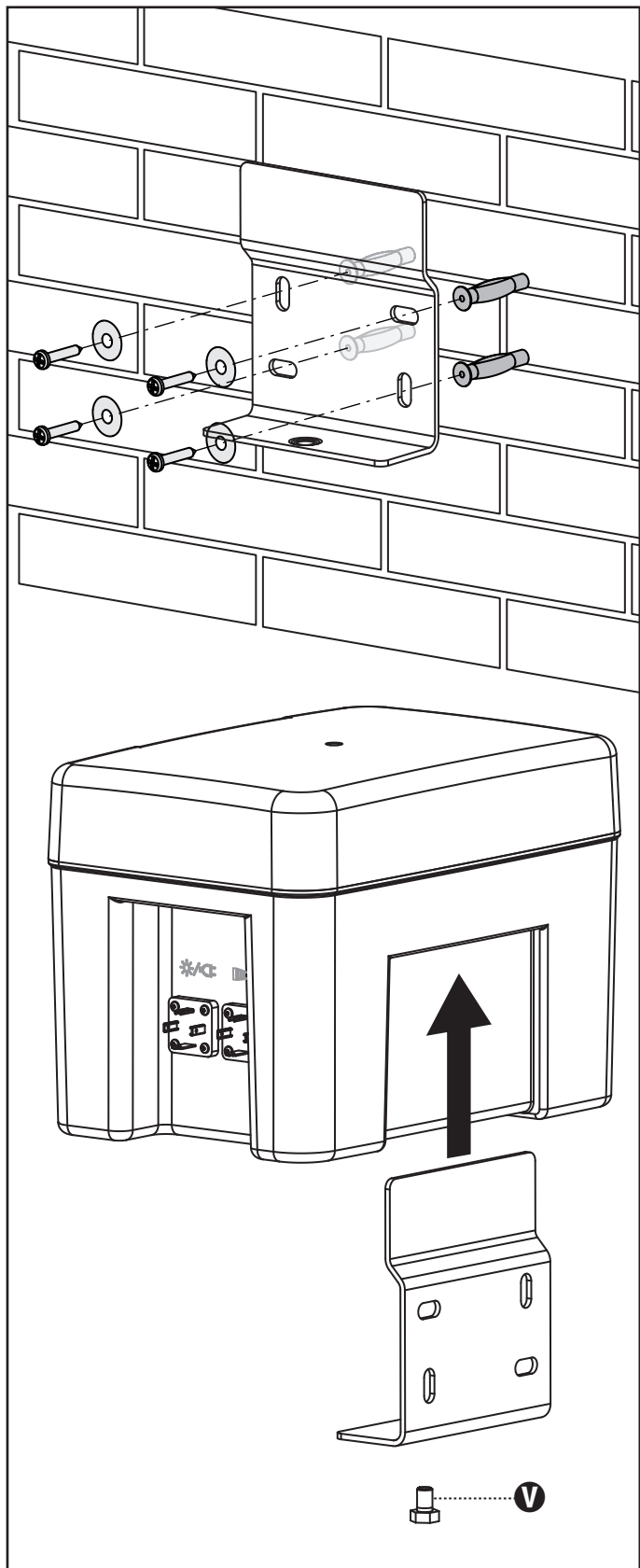
- **ATTENTION : avant d'exécuter le branchement des deux panneaux, débrancher le connecteur gris de l'accumulateur**
- Utiliser uniquement le panneau ayant le code 172801 fourni par V2
- Pour brancher les deux panneaux en parallèle, utiliser un câble $2 \times 1 \text{ mm}^2$
- Si la longueur du câble entre l'accumulateur et le premier panneau est supérieure à 3m, utiliser un câble $2 \times 1,5 \text{ mm}^2$
ATTENTION : les raccordements doivent être isolés à l'intérieur d'un conteneur étanche



INSTALLATION

ATTENTION : ne pas relier la borne grise avant d'avoir complété l'installation du panneau.

1. Fixer l'étrier sur la paroi à l'aide de chevilles adaptées
2. Positionner le groupe accumulateur sur l'étrier et visser la vis de sécurité **V** sur la base
3. Fixer le panneau solaire avec des étriers orientables
4. Orienter le panneau (voir paragraphe ORIENTATION DU PANNEAU)

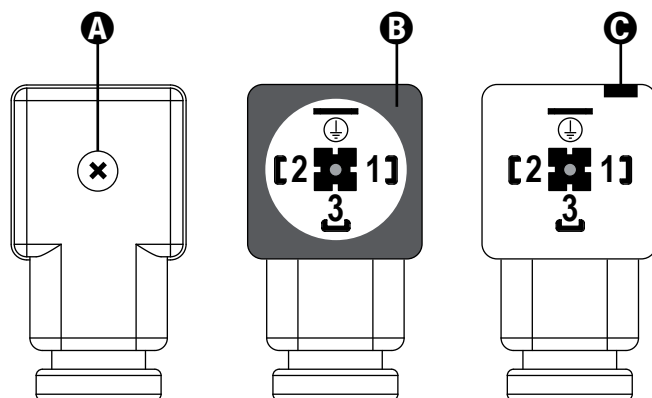


5. Relier le panneau au connecteur gris monté sur le groupe accumulateur:
 - Dévisser la vis **A** et extraire le connecteur
 - Retirer la garniture **B** et ouvrir le connecteur en faisant levier à l'aide d'un tournevis dans la fente **C** prévue à cet effet.
 - Connecter la borne **+** du panneau sur la borne **2** du connecteur de l'accumulateur
 - Connecter la borne **-** du panneau sur la borne **1** du connecteur de l'accumulateur
 - Remplacer la garniture **B**, brancher le connecteur et visser la vis **A**

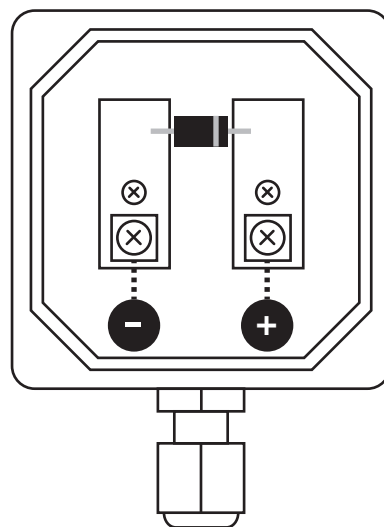
ATTENTION: ne pas retirer la barrette de connexion précâblée à l'intérieur du connecteur

6. Relier l'alimentation de la centrale de commande au connecteur noir : positif sur la borne 3 et négatif sur la borne de terre
7. Insérer en premier le connecteur noir puis le gris. Vérifier que tous les voyants s'allument pendant quelques secondes puis que successivement le voyant vert continu à clignoter; si le panneau est éclairé par le soleil, le voyant jaune doit également clignoter.

Groupe accumulateur



Panneau solaire

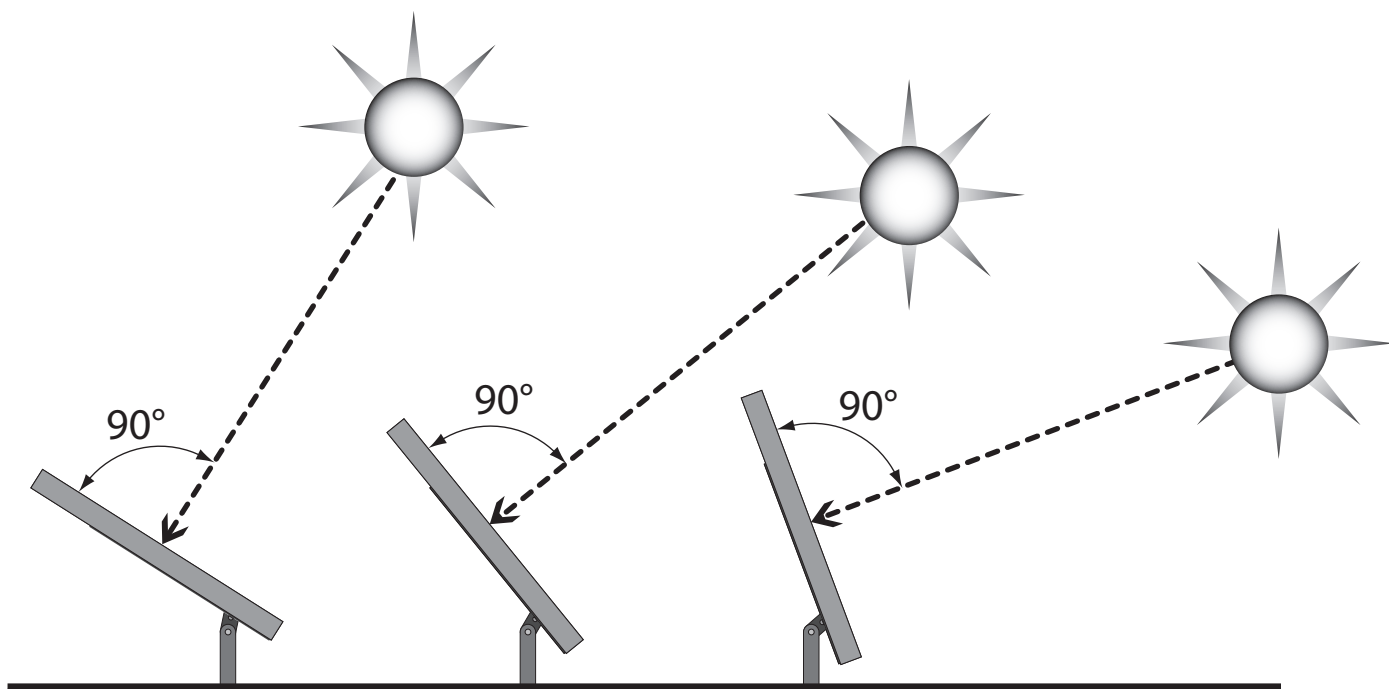
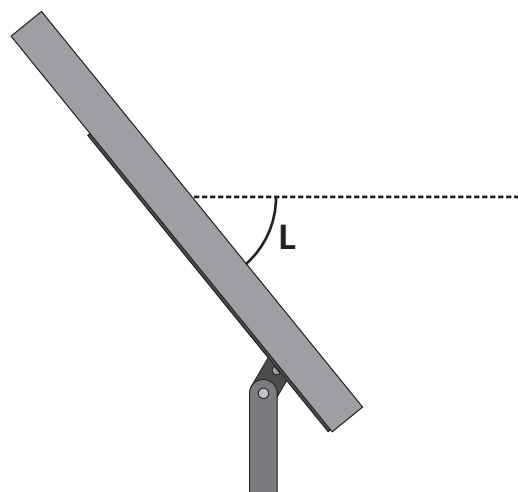


ORIENTATION DU PANNEAU

Orienter le panneau vers le sud avec une inclinaison **L** par rapport à l'axe horizontal égale à la latitude de la localité où se trouve l'installation.

REMARQUE: Si l'installation se trouve dans l'hémisphère sud, le panneau doit être orienté vers le nord.

Sachant qu'il est préférable d'obtenir un rendement maximum durant la période hivernale (lorsque les heures de lumière solaire sont moindres), nous conseillons d'augmenter l'inclinaison **L** de quelques degrés, de façon à mieux éclairer le panneau lorsque le soleil est plus bas.



SIGNALISATIONS

L'état de charge des batteries est affiché au moyen de voyants positionnés sur le côté avant du box.

Le contrôle doit être effectué quand le portail se trouve à l'arrêt.

Le voyant jaune clignotant indique que les batteries sont en train de se recharger ; si il est fixe, le courant de charge est très bas, soit parce qu'il y a peu de soleil, soit parce que les batteries sont déjà complètement rechargées.

Le voyant vert clignotant indique que les batteries sont chargées ; Au fur et à mesure que le niveau de charge diminue, la fréquence du clignotement augmente.

Le voyant rouge clignote lorsque les batteries sont déchargées. Si le niveau de charge est dangereusement bas, le voyant rouge reste allumé fixement.

⚠ ATTENTION: Ne jamais laisser le temps aux batteries de se décharger au point que le voyant rouge reste allumé en permanence, cela pourrait entraîner des dommages irréparables sur les batteries.

RECHARGE DES BATTERIES DU RÉSEAU ÉLECTRIQUE

En cas d'absence prolongée de recharge émanant du soleil, il est possible de recharger les batteries en utilisant l'alimentateur du réseau électrique (code accessoire 172802). Cette opération peut être suggérée également avant l'installation afin d'assurer un maximum d'autonomie.

Débrancher les deux connecteurs, retirer éventuellement le boulon de fixation puis retirer le module de l'étrier. Transporter le groupe accumulateur à proximité d'une prise électrique dans un lieu protégé.

⚠ ATTENTION: l'alimentateur de réseau électrique n'est pas conçu pour fonctionner en extérieur.

Relier l'alimentateur au connecteur gris ; insérer la fiche dans une prise de courant: le voyant commence à clignoter. Lorsqu'il s'allume de façon fixe, il est totalement chargé et peut être déconnecté.

⚠ ATTENTION: que ce soit avant ou après la recharge, lorsque le groupe accumulateur est inactif, ne rien brancher à la borne gris; de cette manière les batteries restent déconnectées sans consommation inutile de courant.

REPLACEMENT DES BATTERIES

⚠ ATTENTION: Le remplacement des batteries doit être exécuté uniquement par un technicien qualifié.

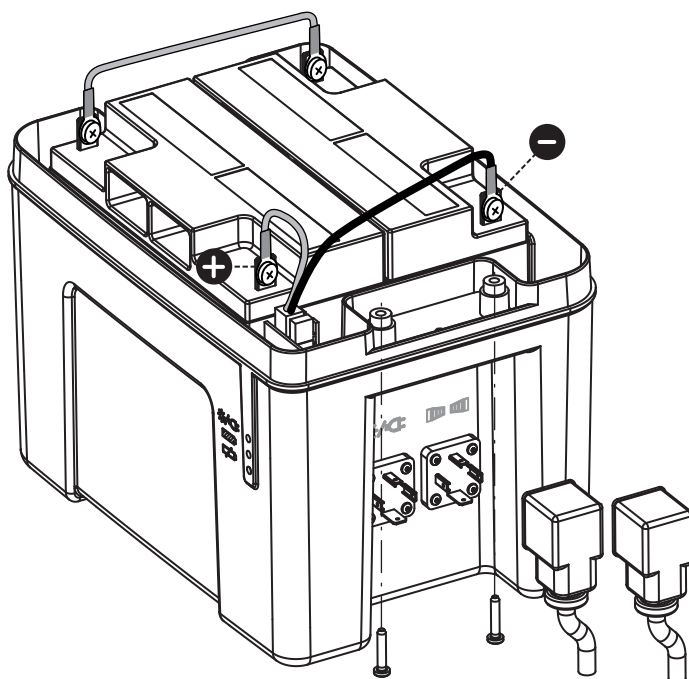
Le remplacement des accumulateurs est nécessaire lorsque, en raison du vieillissement, l'autonomie se réduit sensiblement. Il est de toute façon conseillé de procéder au remplacement après 5 ans d'utilisation.

⚠ ATTENTION: remplacer toujours les deux batteries en même temps par des batteries neuves du même modèle (12V - 18Ah). NE JAMAIS utiliser des batteries neuves et usées en même temps.

⚠ ATTENTION: les accumulateurs contiennent du plomb et d'autres substances polluantes; certains composants électroniques peuvent contenir des substances polluantes: ne pas les jeter avec les ordures ménagères mais se conformer rigoureusement aux normes locales.

Pour remplacer la batterie procéder de la façon suivante:

1. Déconnecter les deux connecteurs
2. Ouvrir le boîtier en dévissant les 4 vis situées sous les manches
3. Débrancher les batteries en dévissant les vis sur les bornes
4. Retirer les vieilles batteries et insérer les nouvelles dans la même position
5. Reconnecter les câbles en s'assurant de respecter la polarité puis bien serrer les vis
6. Fermer le couvercle et relier les connecteurs gris et noir



ADVERTENCIAS IMPORTANTES

Para cualquier problema técnico ponerse en contacto con el Servicio Clientes V2 al número +39-0172.812411 activo de lunes a viernes, desde las 8:30 a las 12:30 y desde las 14:00 a las 18:00.

V2 se reserva el derecho a aportar posibles modificaciones en el producto sin previo aviso; además declina cualquier responsabilidad por daños a personas o a cosas debidos a un uso inapropiado o a una errónea instalación.



Léase atentamente el siguiente manual de instrucciones antes de proceder con la instalación y la programación del sistema.

- El presente manual de instrucciones está destinado únicamente a personal técnico cualificado en el campo de las instalaciones de automatismos.
- Ninguna de las informaciones contenidas dentro del manual puede ser interesante o útil para el usuario final.
- Cualquier operación de mantenimiento o programación debe ser efectuada exclusivamente por personal cualificado.

La instalación, el test y la misa en servicio de las automatismos por puertas y cancelas debe ser efectuada de personal cualificado y experto que deberá hacerse cargo de establecer los tests previstos en función de los riesgos presentes y de verificar el respeto de lo que previsto por leyes, normativas y reglamentos.

- V2 no responde de los daños resultantes de un uso inapropiado del producto diferente al previsto en el presente manual.
- El material del embalaje debe ser eliminado en el pleno respeto de la normativa local.
- Evitar que la batería tampón pueda ser sumergida en agua u otras sustancias líquidas. En caso de que sustancias líquidas hayan penetrado dentro del dispositivo, desconectarla inmediatamente del automatismo y dirigirse al servicio de asistencia de V2; uso empleo del dispositivo en tales condiciones puede causar situaciones de peligro.
- No poner la batería tampón cerca de fuertes fuentes de calor ni exponerla a las llamas; dichas acciones pueden dañarla y ser causa de funcionamientos defectuosos, incendio o situaciones de peligro.
- En el caso de largos períodos en que no vaya a ser utilizada, para evitar el riesgo de pérdidas de sustancias nocivas de la batería tapón es preferible desconectarla del automatismo y guardarla en un lugar seco.

DECLARACIÓN UE DE CONFORMIDAD

El fabricante V2 S.p.A., con sede en Corso Principi di Piemonte 65, 12035, Racconigi (CN), Italia

Declara bajo su propia responsabilidad que los productos: **ECO-LOGIC**

cumplen los requisitos esenciales establecidos por las siguientes directivas:

- 2014/30/UE (Directiva EMC)
- RoHS-3 2015/863/EU

Racconigi, 01/03/2023

El representante legal de V2 S.p.A.

Roberto Rossi



ELIMINACIÓN

Al igual que para las operaciones de instalación, al final de la vida útil de este producto, las operaciones de desguace también deben ser llevadas a cabo por personal cualificado.

Este producto está formado por diversos tipos de materiales: algunos de ellos se pueden reciclar, pero otros deben eliminarse.

Infórmese acerca de los sistemas de reciclaje o eliminación previstos por los reglamentos vigentes en su territorio para esta categoría de producto.

¡Atención! – Algunos componentes del producto pueden contener sustancias con taminantes o peligrosas que, si se liberan al medio ambiente, podrían tener efectos nocivos sobre el medio ambiente y sobre la salud de las personas.

Como indica el símbolo de al lado, se prohíbe desechar este producto junto con los residuos domésticos. Así pues, lleve a cabo la separación de los residuos según los métodos previstos por los reglamentos vigentes en su territorio, o entregue el producto al vendedor cuando adquiera uno nuevo equivalente.

¡Atención! – los reglamentos vigentes a nivel local pueden prever graves sanciones en caso de eliminación incorrecta de este producto.

VERIFICACIONES PRELIMINARES Y LÍMITES DE USO

Para cerciorarse de que el producto sea apto para las características del automatismo a alimentar, efectuar las verificaciones descritas en este capítulo.

Cerca del automatismo a alimentar, identificar el punto más adecuado para instalar el panel solar y el punto más adecuado para instalar el grupo acumulador, considerando los siguientes puntos.

Panel solar

- La longitud máxima del cable del panel solar no debe superar los 10 m.
Use un cable de 2x1 mm²
(diámetro externo máximo 6,5mm)
- La superficie elegida para fijar los dos dispositivos debe ser de un material sólido y debe garantizar una fijación estable.
- El punto elegido para la instalación del panel debe garantizar el 100% de sol directo en el curso del año.
- El punto elegido para la instalación del panel debe estar lejos de vegetación, paredes u otras situaciones que puedan crear zonas de sombra, incluso parcial, sobre su superficie sensible. Las condiciones de sombra parcial reducen sensiblemente la capacidad energética del panel.

Acumulador

- La longitud máxima del cable que lleva la alimentación a la central de mando no debe superar los 3 m.
Use un cable de 2x1,5 mm²
(diámetro externo máximo 10mm)
- El dispositivo debe ser instalado en un lugar protegido de los rayos del sol y posiblemente también de las bajas temperaturas. Estas condiciones extremas perjudican el rendimiento y la duración de las baterías.
- No dejar nunca que las baterías se descarguen hasta el punto de que el led rojo permanezca fijo, se corre el riesgo de dañar irreparablemente las baterías.

DATOS TÉCNICOS

Grupo acumulador

Tensión de salida hacia la central	24-28Vdc*
Corriente máxima	16A
Capacidad de la batería	18Ah
Grado de protección	IP44
Temperatura de funcionamiento	0 ÷ +40°C en carga -20 ÷ +50°C en uso
Tiempo de recarga de la red	~ 15 h
Dimensiones	267x188,2x198 mm
Peso	12 Kg

*** NOTA: cuando no se conecte carga alguna o bien las absorciones son muy bajas, la tensión de salida del acumulador puede alcanzar el valor de la tensión generada por el panel solar.**

Panel solar

Tensión máxima en vacío	42Vdc
Tensión del punto de máxima potencia	33,6Vdc
Potencia de pico	20W
Temperatura de funcionamiento	-20 ÷ +80°C
Dimensiones	308x28x604 mm
Peso	2,2 Kg

Alimentador de red

Alimentación	230Vac - 50Hz
Potencia máx.	36W
Temperatura de funcionamiento	0 ÷ +30°C
Dimensiones	99x78x153 mm
Peso	1,7 Kg

DESCRIPCIÓN Y DESTINO DE USO

ECO-LOGIC puede ser instalado exclusivamente en instalaciones de automatismos para cancelas con centrales de mando V2.

⚠ ATENCIÓN: la central de mando alimentada por el ECO-LOGIC debe tener la modalidad de funcionamiento ENERGY SAVING activa. Para garantizar un correcto funcionamiento del sistema, todos los accesorios añadidos deberán estar conectados a la salida de accesorios de la central de mando y, durante el stand by, no recibirán alimentación.

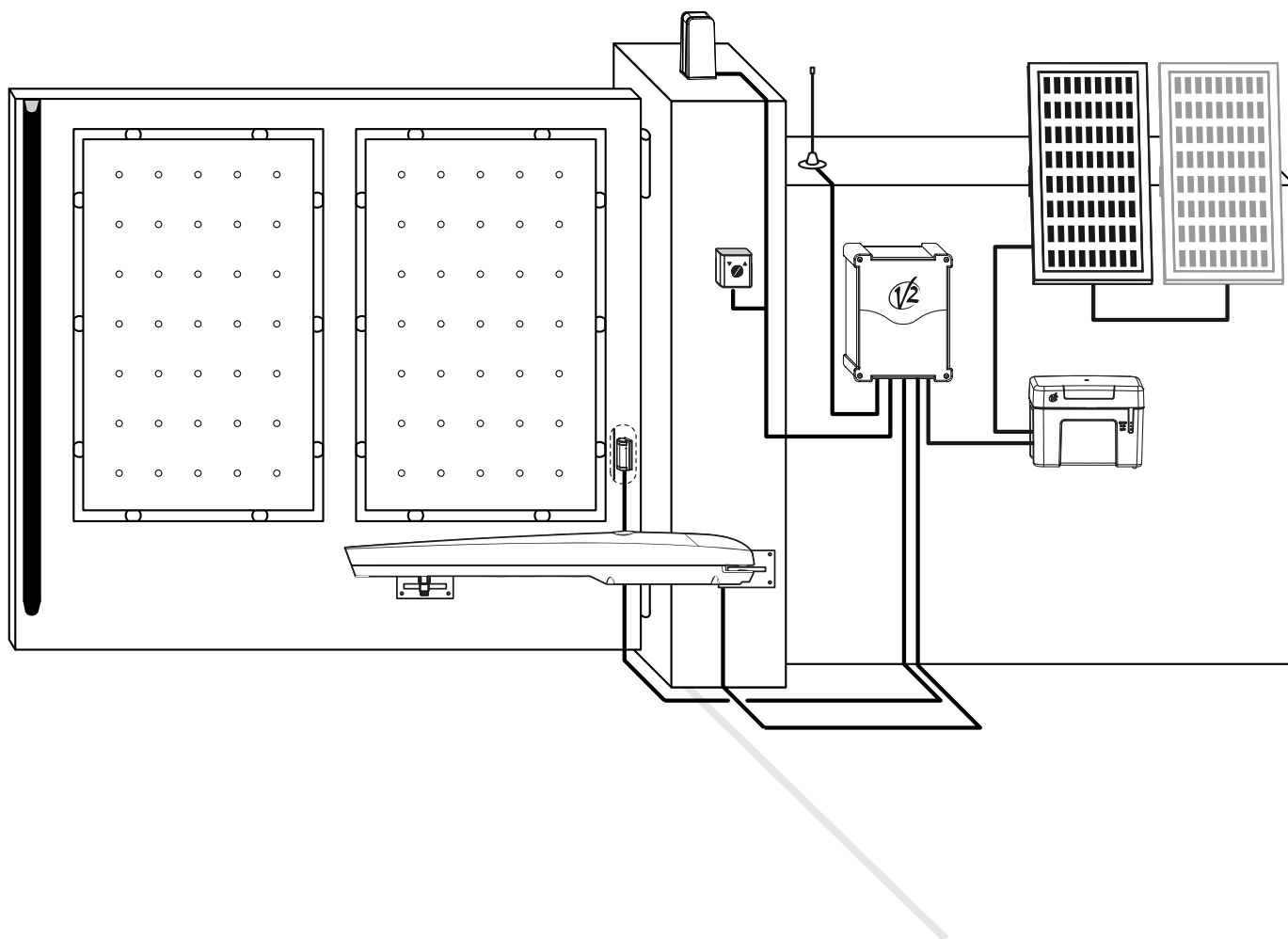
El sistema está compuesto por un grupo acumulador, un panel solar y un alimentador externo.

El automatismo es alimentado por el grupo acumulador que se recarga durante las horas de sol.
El alimentador exterior (opcional - código 172802) puede ser útil para recargar las baterías en caso de un periodo prolongado sin sol.

NOTA: Si el panel no proporciona la carga suficiente al grupo del acumulador, se puede instalar un segundo panel paralelo al primero.

- **PRECAUCIÓN:** Antes de conectar los dos paneles, desconecte el conector gris del acumulador.
- Use exclusivamente el panel con el código 172801 con V2
- Para conectar los dos paneles de forma paralela, use un cable de 2x1 mm²
- Si el cable entre el acumulador y el primer panel es más largo que 3m, use un cable 2x1 de 5mm²

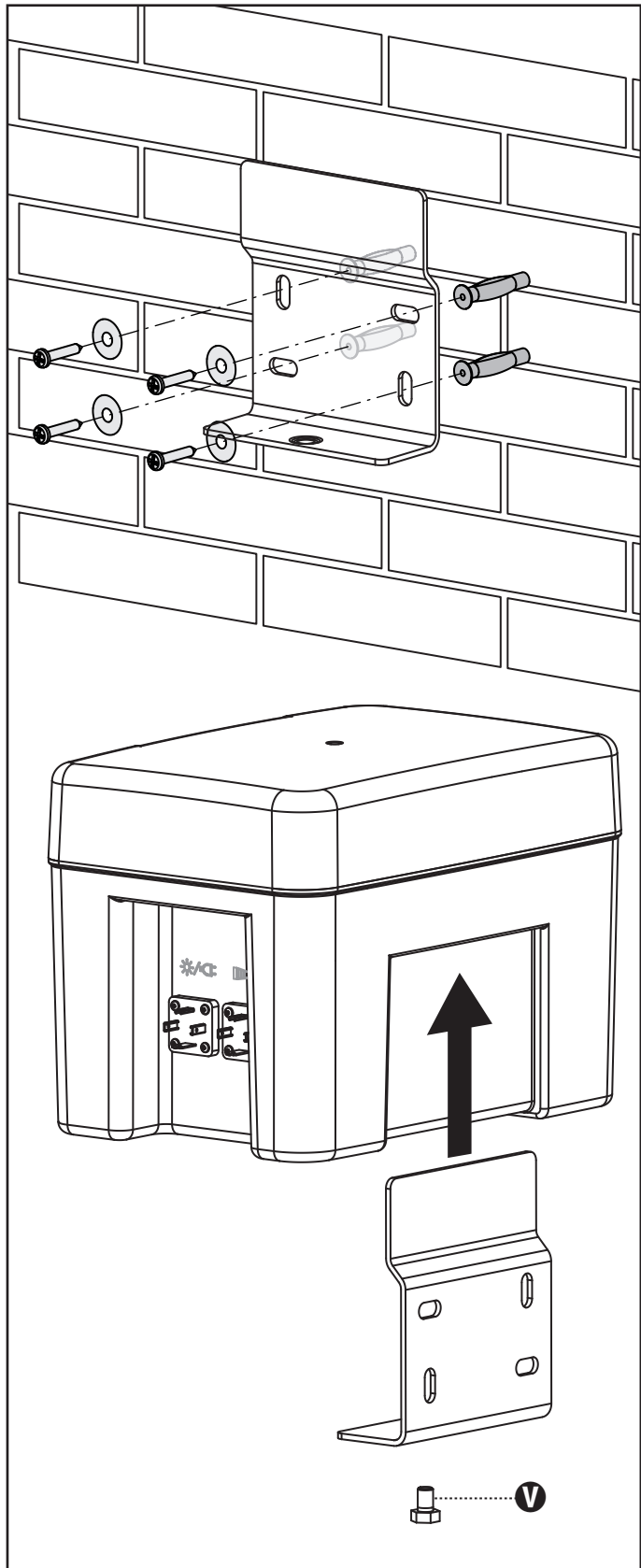
CUIDADO: las conexiones tienen que aislarse dentro de un recipiente hermético



INSTALACIÓN

ATENCIÓN: no conectar el borne gris antes de haber completado la instalación del panel.

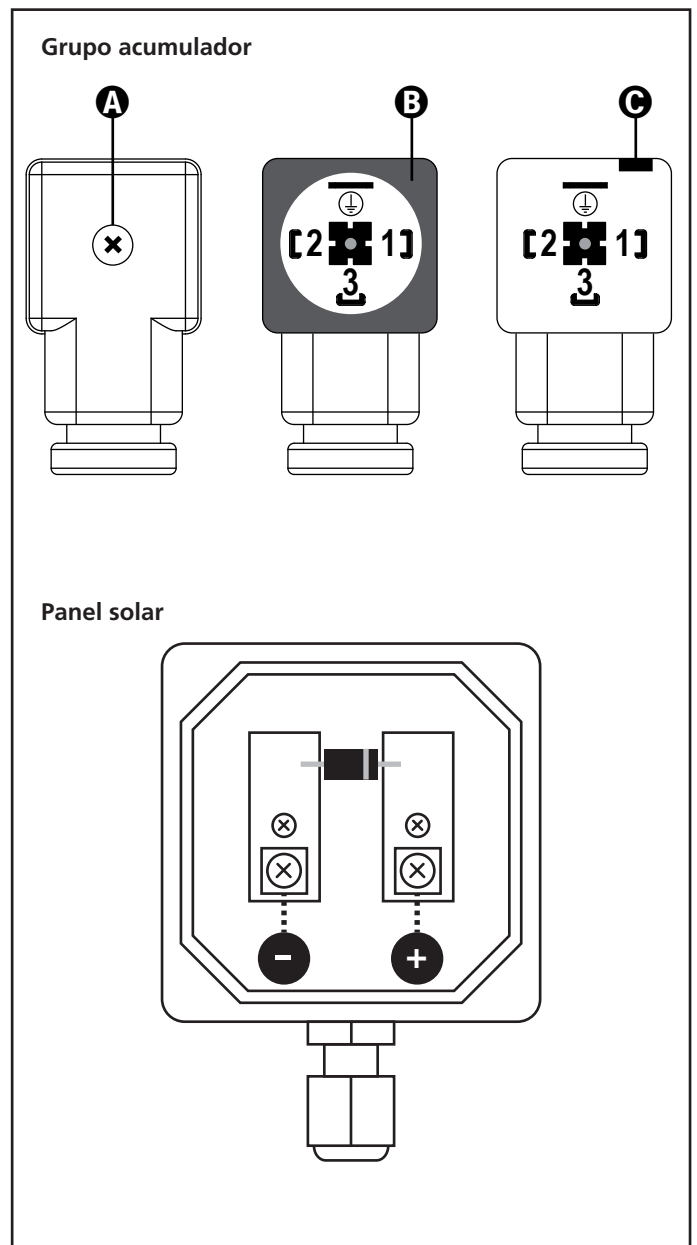
1. Fijar la abrazadera a la pared con los tacos adecuados.
2. Posicionar el grupo acumulador sobre la abrazadera y atornillar el tornillo de seguridad **V** a la base.
3. Fijar el panel solar con abrazaderas orientables.
4. Orientar el panel (véase apartado ORIENTACIÓN DEL PANEL)



5. Conectar el panel al conector gris montado en el grupo acumulador:
 - Desatornillar el tornillo **A** y extraer el conector.
 - Quitar la junta **B** y abrir el conector haciendo palanca con un destornillador en la hendidura **C** correspondiente.
 - Conecte el borne + del panel en el borne **2** del conector del acumulador
 - Conecte el borne - del panel en el borne 1 del conector del acumulador
 - Volver a poner la junta **B**, introducir el conector y atornillar el tornillo **A**.

ATENCIÓN: no quitar el puente precableado dentro del conector

6. Conectar la alimentación de la central de mando al conector negro: positivo al borne 3 y negativo al borne de tierra
7. Introducir primero el conector negro y después el gris. Verificar que se encienden durante algunos segundos todos los led y que seguidamente el led verde continúa parpadeando; si el panel también está iluminado por el sol el led amarillo debe parpadear

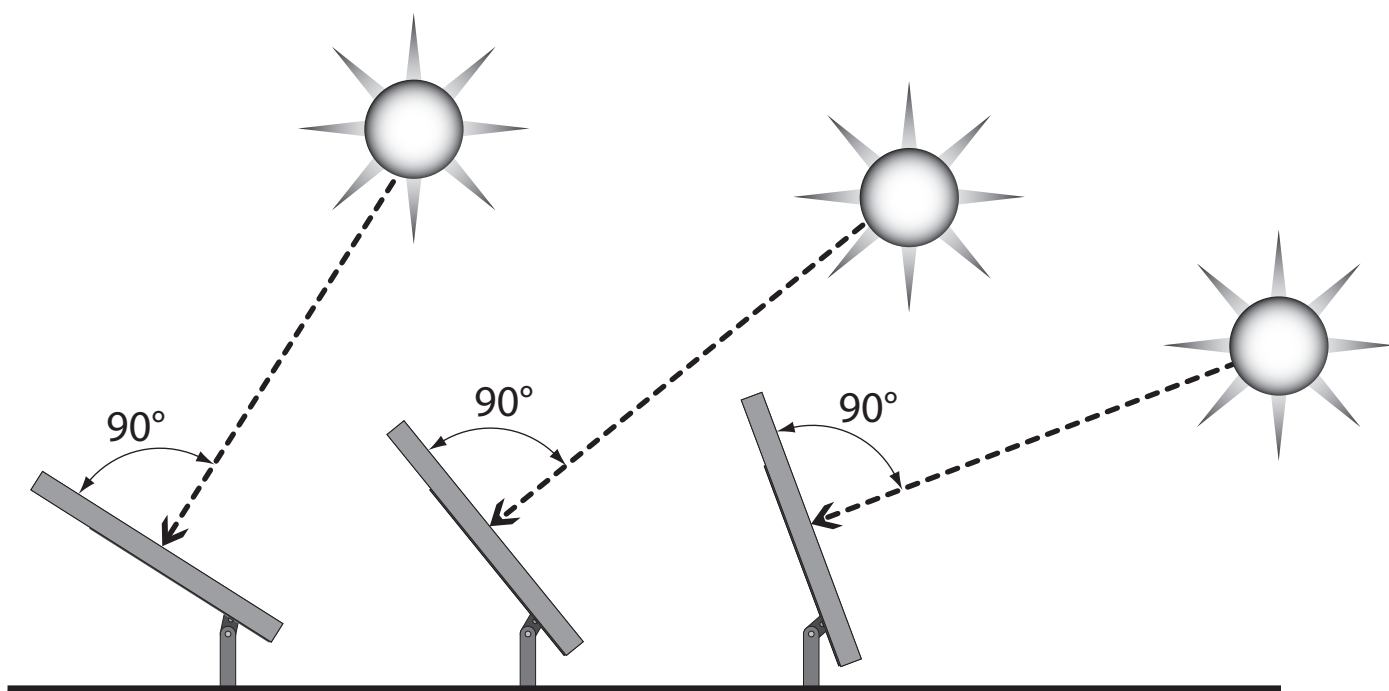
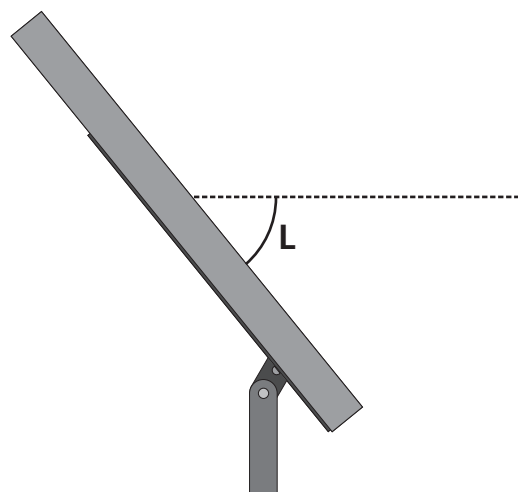


ORIENTACIÓN DEL PANEL

Orientar el panel hacia el sur y con una inclinación L respecto al eje horizontal igual a la latitud de la localidad donde se encuentra la instalación.

NOTA: Si la instalación se encuentra en el hemisferio sur el panel debe ser orientado hacia el norte.

Considerando que es preferible obtener el máximo rendimiento en el período invernal (cuando hay menos horas de luz solar), aconsejamos aumentar la inclinación L en algunos grados, para que ilumine mejor el panel cuando el sol está más bajo.



INDICACIONES

El estado de carga de las baterías se visualiza mediante los led situados en el lado frontal del box.

El control debe ser efectuado con la cancela en reposo.

El led amarillo parpadeante indica que las baterías se están recargando; si está fijo la corriente de carga es muy baja, o porque hay poco sol o porque las baterías ya están completamente cargadas.

El led verde parpadeante indica que las baterías están cargadas. A medida que el nivel de carga disminuye, aumenta la frecuencia de parpadeo.

El led rojo parpadea cuando las baterías están descargadas. Si el nivel de carga es peligrosamente bajo, el led rojo permanece encendido fijo.

⚠ ATENCIÓN: no dejar nunca que las baterías se descarguen hasta el punto de que el led rojo permanezca fijo, se corre el riesgo de dañar irreparablemente las baterías.

RECARGA DE LAS BATERÍAS DE RED ELÉCTRICA

En caso de ausencia prolongada de recarga por parte del sol, es posible recargar las baterías usando el alimentador de red eléctrica (accesorio código 172802). Esta operación puede ser también sugerida antes de la instalación para estar seguros de tener la máxima autonomía.

Desconectar ambos conectores, eventualmente quitar el perno de fijación y quitar el módulo de la abrazadera. Transportar el grupo acumulador cerca de una toma de corriente en un ambiente protegido.

Scolligare entrambi i connettori, eventualmente togliere il bullone di fissaggio e rimuovere il modulo dalla staffa. Trasportare il gruppo accumulatore vicino a una presa di corrente in un ambiente protetto.

⚠ ATENCIÓN: el alimentador de red eléctrica no está hecho para funcionar en el exterior.

Conectar el alimentador al conector gris; introducir la clavija en una toma de corriente: el led amarillo empieza a parpadear. Cuando se enciende a luz fija la carga está completa y se puede desconectar.

⚠ ATENCIÓN: tanto antes como después de la recarga, cuando el grupo acumulador no está activo, no conectar nada al borne gris; de este modo las baterías permanecen desconectadas y no se produce un consumo inútil de corriente.

SUSTITUCIÓN DE LAS BATERÍAS

⚠ ATENCIÓN: la sustitución de las baterías debe efectuado sólo ejecutada por personal técnico cualificado

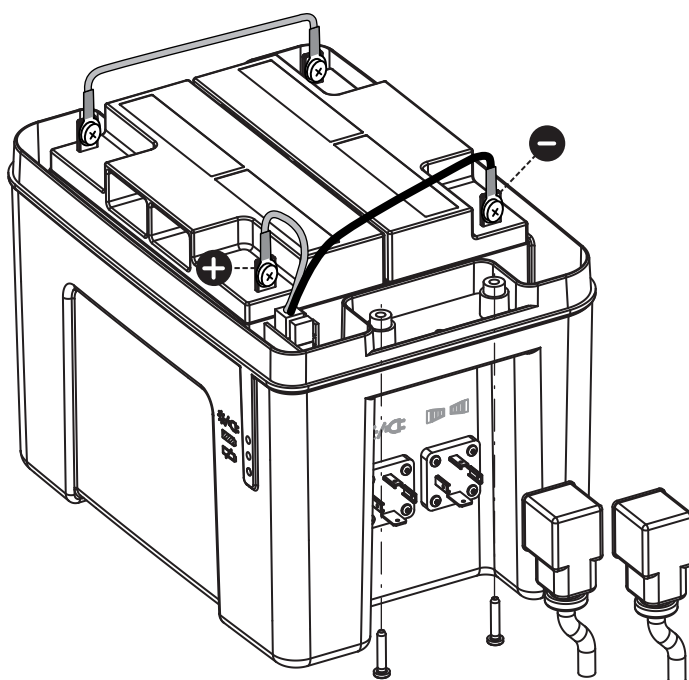
La sustitución de los acumuladores es necesaria cuando, a causa de su envejecimiento, la autonomía se reduce sensiblemente. Se aconseja en cualquier caso efectuar la sustitución tras 5 años de uso.

⚠ ATENCIÓN: sustituir siempre ambas baterías con baterías nuevas del mismo modelo (12V - 18Ah). NO utilizar nunca al mismo tiempo baterías nuevas y usadas.

⚠ ATENCIÓN: los acumuladores contienen plomo y otras sustancias contaminantes; algunos componentes electrónicos pueden contener sustancias contaminantes: no echarlos en los residuos normales, sino utilizar los métodos previstos por las normas locales.

Para sustituir las baterías proceder del siguiente modo:

1. Desconectar ambos conectores.
2. Abrir el contenedor destornillando los 4 tornillos bajo los mangos.
3. Desconectar las baterías desatornillando los tornillos sobre los bornes.
4. Quitar las antiguas baterías e introducir las nuevas en la misma posición.
5. Volver a conectar los cables, cerciorándose de respetar la polaridad y de ajustar bien los tornillos.
6. Cerrar la tapa y volver a conectar los conectores gris y negro.



ADVERTÊNCIAS IMPORTANTES

Para esclarecimentos técnicos ou problemas de instalação a V2 SPA dispõe de um serviço de assistência clientes activo em horário de abertura. TEL. (+39) 01 72 81 24 11

V2 reserva-se o direito de efectuar eventuais modificações ao produto sem pré-aviso; e ainda declina qualquer responsabilidade por danos a pessoas ou coisas devido a uso impróprio ou instalação errada.



Ler atentamente o seguinte manual de instruções antes de proceder à instalação e programação do sistema.

- O presente manual de instrução destina-se exclusivamente a pessoal técnico qualificado no sector das Instalações de automações.
- Nenhuma das informações contidas no manual pode ser interessante ou útil para o utilizador final.
- Qualquer operação de manutenção ou de programação deve ser executada exclusivamente por pessoal qualificado.

A instalação, o ensaio e a colocação em serviço das automações para portas e portões deve ser efectuada por pessoal qualificado e perito, o qual deverá encarregar-se de estabelecer os testes previstos em função dos riscos presentes e de verificar o respeito de quanto previsto nas leis, normativas e regulamentos.

- V2 não é responsável pelos danos resultantes de uso impróprio do produto, diferente daquele previsto no presente manual.
- O material da embalagem deve ser eliminado no pleno respeito da normativa local.
- Evitar que a bateria tampão possa ser mergulhada em água ou outras substâncias líquidas. No caso em que substâncias líquidas penetrem no equipamento, desconectar imediatamente do automatismo e procurar o serviço de assistência V2; o uso do equipamento em tais condições pode provocar situações de perigo.
- Não deixar a bateria tampão próxima a fontes de calor nem exposta às chamas; tais acções podem danificá-la e ser causa de maus funcionamentos, incêndio ou situações perigosas.
- No caso de longos períodos de inutilização, para evitar o risco de perdas de substâncias nocivas da bateria tampão, é preferível desconectá-la do automatismo e guardá-la em lugar enxuto.

DECLARAÇÃO UE DE CONFORMIDADE

O fabricante V2 S.p.A., com sede em Corso Principi di Piemonte 65, 12035, Racconigi (CN), Italia

Declara sob a própria responsabilidade que os produtos: **ECO-LOGIC**

são conformes aos requisitos essenciais estabelecidos pelas seguintes directivas:

- 2014/30/UE (Directiva EMC)
- Directiva RoHS-3 2015/863/EU

Racconigi, li 01/03/2023
Representante legal de V2 S.p.A.

Roberto Rossi



ELIMINAÇÃO

Como na instalação, mesmo após a vida útil deste produto, as operações de desmantelamento devem ser realizadas por pessoal qualificado.

Este produto é constituído por diversos tipos de materiais: alguns podem ser reciclados, outros devem ser eliminados.

Indague sobre a reciclagem ou eliminação nos termos da regulamentação na sua área para esta categoria de produto.

Atenção! - Partes do produto pode conter poluentes ou substâncias perigosas que, se for libertada no ambiente, podem causar sérios danos ao meio ambiente ea saúde humana.

Como indicado pelo símbolo do lado, você não deve lançar este produto como lixo doméstico. Em seguida, execute a "coleta seletiva" para a eliminação, de acordo com os métodos prescritos pelos regulamentos em sua área, ou devolver o produto ao varejista na compra de um novo produto.

Atenção! - Regulamentos em vigor a nível local pode fornecer pesadas sanções para a eliminação ilegal deste produto.

VERIFICAÇÕES PRELIMINARES E LIMITES DE EMPREGO

Para garantir que o produto seja adequado às características do automatismo a ser alimentado, efectuar as verificações descritas neste capítulo.

Localizar, próximo ao automatismo a ser alimentado, o ponto mais idóneo para instalar o painel solar e o ponto mais adequado para instalar o grupo acumulador, considerando os seguintes pontos.

Painel solar

- O comprimento máximo do cabo do painel solar não deve superar os 10 m.
Use um fio 2x1 mm²
(diâmetro externo máximo 6,5 mm)
- A superfície escolhida para fixar os dois equipamentos deve ser de material sólido e deve garantir uma fixação estável
- O ponto escolhido para a instalação do painel deve garantir 100% de sol directo durante o ano
- O ponto escolhido para a instalação do painel deve ser afastado de vegetação, paredes ou outras situações que possam criar zonas de sombra, inclusive parcial, na sua superfície sensível. Condições de sombra parcial reduzem sensivelmente a capacidade energética do painel.

Acumulador

- O comprimento máximo do cabo que conduz a alimentação à central de comando não deve superar os 3 m.
Use um fio 2x1,5 mm²
(diâmetro externo máximo 10 mm)
- O equipamento deve ser instalado em lugar protegido contra os raios do sol e possivelmente também contra as temperaturas baixa. Estas condições extremas prejudicam o rendimento e a duração das baterias.
- Nunca permita que as baterias se descarreguem a ponto de deixar o led vermelho com luz fixa, pois nesta condição há o risco de danificar irremediavelmente as baterias.

DADOS TÉCNICOS

Grupo acumuladores

Tensão de saída para a central	24-28Vdc*
Corrente máxima	16A
Capacidade bateria	18Ah
Grau de protecção	IP44
Temperatura de exercício	0 ÷ +40°C em carga -20 ÷ +50°C em uso
Tempo di recarga a partir da rede	~ 15 h
Dimensões	267x188,2x198 mm
Peso	12 Kg

*** NOTA: quando não estiver ligada nenhuma carga ou caso as absorções sejam muito baixas, a tensão de saída do acumulador pode atingir o valor da tensão gerada pelo painel solar.**

Painel solar

Tensão máxima em vazio	42Vdc
Tensão do ponto de máxima potência	33,6Vdc
Potência de pique	20W
Temperatura de exercício	-20 ÷ +80°C
Dimensões	308x28x604 mm
Peso	2,2 Kg

Alimentador a partir da rede

Alimentação	230Vac - 50Hz
Potência máxima	36W
Temperatura de exercício	0 ÷ +30°C
Dimensões	99x78x153 mm
Peso	1,7 Kg

DESCRIÇÃO E DESTINO DE USO

ECO-LOGIC pode ser instalado exclusivamente em equipamentos de automação para portões com quadros de comando V2.

⚠ ATENÇÃO: a central de comando alimentada pelo ECO-LOGIC deve estar com o modo de funcionamento **ENERGY SAVING activo**. Para garantir um bom funcionamento do equipamento, todos os acessórios adicionados devem ser ligados à saída de acessórios da central de comando e, no modo de espera, não serão alimentados.

O sistema é composto por um grupo acumulador, um painel e um alimentador externo.

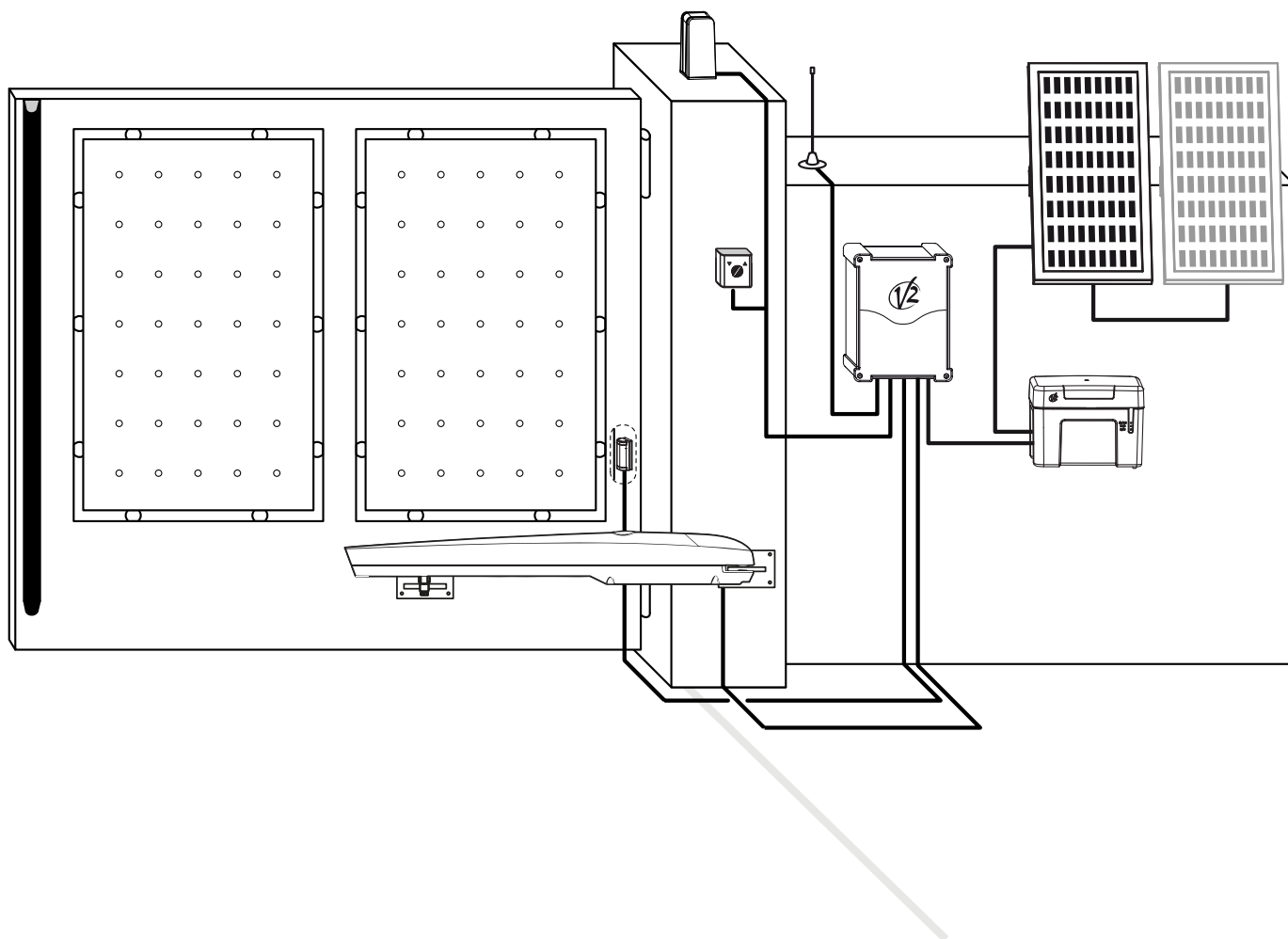
A automação é alimentada pelo grupo acumulador que é recarregado durante as horas de sol.

O alimentador externo (opcional – código 172802) pode ser útil para recarregar as baterias no caso de um longo período sem sol.

NOTA: Se o painel não fornecer carga suficiente ao grupo do acumulador, pode instalar um segundo painel em paralelo ao primeiro.

- **CUIDADO:** Antes de ligar os dois painéis, desligue o conector cinzento do acumulador
- Uso exclusivo do painel com o código 172801 fornecido por V2
- Para ligar os dois painéis em paralelo, use um fio 2x1mm²
- Se o fio entre o acumulador e o primeiro painel tiver mais de 3m, use um fio 2x1, 5mm²

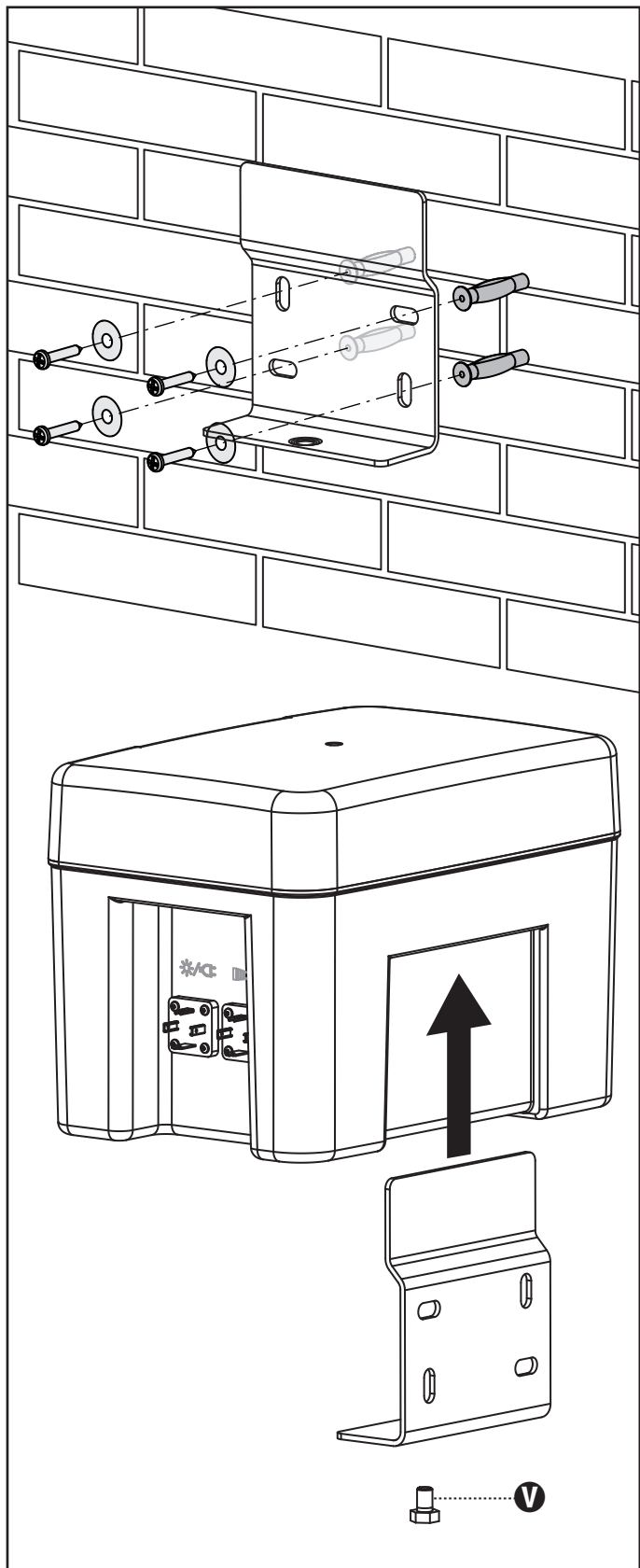
ATENÇÃO: as ligações devem ser isoladas no interior de um contentor estanque.



INSTALAÇÃO

ATENÇÃO! Não conectar o borne cinza antes de ter completado a instalação do painel.

1. Fixar o estribo na parede com calços adequados
2. Posicionar o grupo acumulador no estribo e fixar o parafuso de segurança V na base
3. Fixar o painel solar com estribos orientáveis
4. Orientar o painel (ver parágrafo ORIENTAÇÃO DO PAINEL)

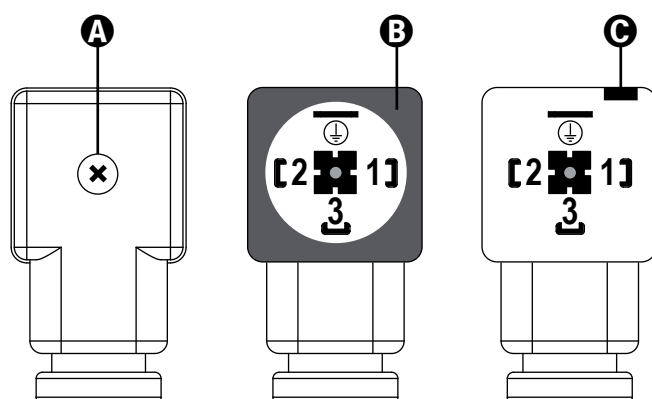


5. Conectar o painel ao conector cinza montado no grupo acumulador:
 - Soltar o parafuso **A** e extrair o conector
 - Retirar a vedação **B** e abrir o conector levantando com uma chave de parafusos inserida na específica fenda **C**.
 - Ligar o terminal **+** do painel ao terminal **2** do conector do acumulador
 - Ligar o terminal **-** do painel ao terminal **1** do conector do acumulador
 - Recolocar a vedação **B**, enxertar o conector e fixar o parafuso **A**

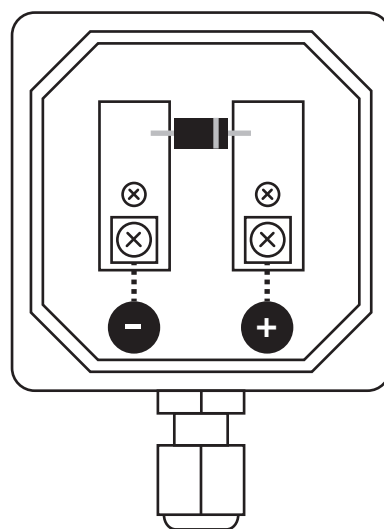
ATENÇÃO: não remover o comutador precabado no interior do conector

6. Conectar a alimentação do quadro de comando ao conector preto: positivo no borne 3 e negativo no borne de terra
7. Inserir primeiramente o conector preto e em seguida o cinza. Verificar que se acendam por alguns segundos todos os led e sucessivamente que o led verde continue a piscar; quando o painel é iluminado pelo sol o led amarelo também deve piscar.

Grupo acumuladores



Painel solar

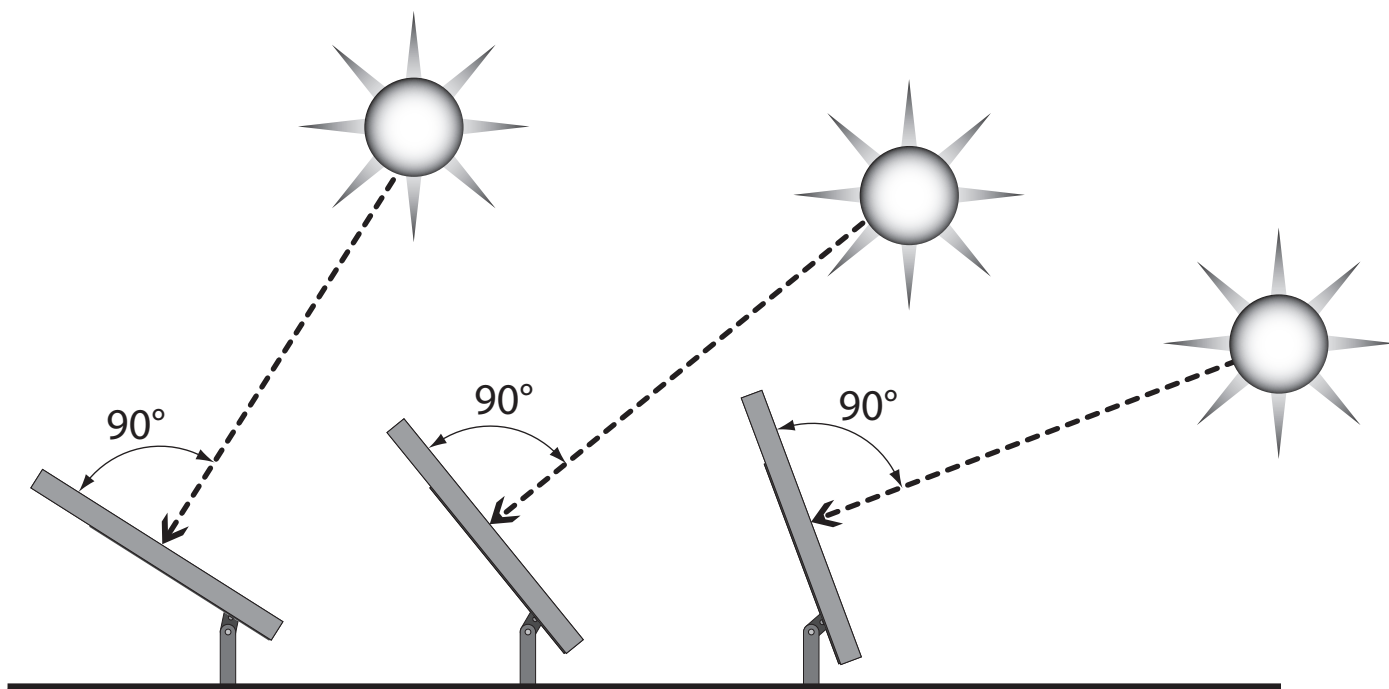
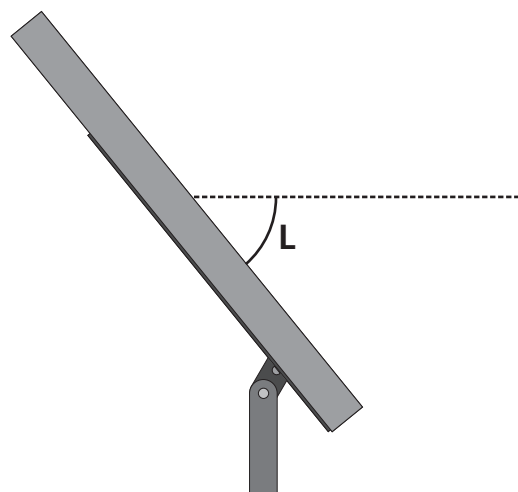


ORIENTAÇÃO DO PAINEL

Orientar o painel na direcção do sul e com inclinação **L** em relação ao eixo horizontal igual à latitude da localidade onde se encontra a instalação.

NOTA: Se a instalação se encontra no hemisfério sul, o painel deve ser orientado em direcção ao norte.

Considerando que é preferível obter o rendimento máximo no período invernal (quando há menos horas de luz solar), aconselha-se aumentar a inclinação **L** de alguns graus, por forma a iluminar melhor o painel quando o sol está mais baixo.



SINALIZAÇÕES

O estado da carga das baterias é visualizado pelos LEDs postos na parte frontal do box.

O controle deve ser feito com o portão em repouso.

O led amarelo a piscar indica que as baterias estão a se recarregar; quando a luz permanece fixa significa que a corrente de carga é muito baixa, devido ao pouco sol ou porque as baterias já estão completamente carregadas.

O led verde a piscar indica que as baterias estão carregadas. À medida que o nível de carga diminui, aumenta a frequência das piscadas.

O led vermelho pisca quando as baterias estão descarregadas. Se o nível de carga está perigosamente baixo, o led vermelho permanece aceso fixo.

⚠ ATENÇÃO: Nunca permita que as baterias se descarreguem a ponto de deixar o led vermelho com luz fixa, pois nesta condição há o risco de danificar irremediavelmente as baterias.

RECARGA DAS BATERIAS PELA REDE ELÉCTRICA

No caso de longa ausência de recarga por parte do sol, é possível recarregar as baterias utilizando o alimentador da rede eléctrica (acessório código 172802). Sugere-se efectuar esta operação inclusive antes da instalação, por forma a estar seguros de ter o máximo da autonomia.

Desconectar os dois conectores, eventualmente tirar o parafuso de fixação e remover o módulo do estribo. Deslocar o grupo acumulador perto de uma tomada de corrente num ambiente protegido.

⚠ ATENÇÃO: O alimentador da rede eléctrica não foi fabricado para funcionar ao ar livre.

Conectar o alimentador ao conector cinza; inserir a ficha numa tomada de corrente: o led amarelo começa a piscar. Quando o mesmo tem luz fixa significa que a carga está completa e pode ser desconectado.

⚠ ATENÇÃO: quer antes quer após a recarga, quando o grupo acumulador não está activo, não conectar nada ao borne cinza; desta forma as baterias permanecem desconectadas, evitando assim um inútil consumo de corrente.

SUBSTITUIÇÃO DAS BATERIAS

⚠ ATENÇÃO: a substituição das baterias deve ser efectuada exclusivamente por pessoal técnico qualificado

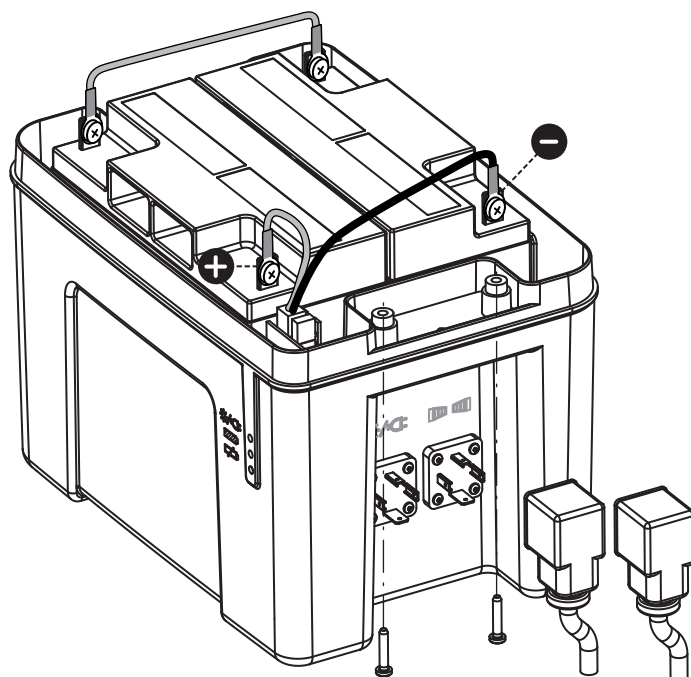
A substituição dos acumuladores torna-se necessária quando, por efeito do envelhecimento, a autonomia se reduz sensivelmente. Aconselha-se em todo caso de efectuar a substituição após 5 anos de uso.

⚠ ATENÇÃO: Substituir sempre as duas baterias com baterias novas do mesmo modelo o (12V - 18Ah). NUNCA utilize baterias novas e usadas contemporaneamente.

⚠ ATENÇÃO: Os acumuladores contêm chumbo e outras substâncias poluentes; alguns componentes electrónicos podem conter substâncias poluentes: não deitar fora como resíduos comuns, mas respeitar os métodos de eliminação previstos pelos regulamentos locais.

Para substituir as baterias proceder como indicado a seguir:


1. Desconectar os dois conectores
2. Abrir o contentor soltando os 4 parafusos sob as pegas
3. Desconectar as baterias soltando os parafusos dos bornes
4. Remover as velhas baterias e introduzir as novas na mesma posição
5. Conectar novamente os cabos, certificando-se de respeitar a polaridade e de apertar bem os parafusos
6. Fechar a tampa e conectar novamente o conector cinza e o preto



WICHTIGE HINWEISE

Für technische Erklärungen oder Installationsprobleme können Sie sich an unser Kundendienst montags bis freitags von 8.30 bis 12.30 und von 12.30 bis 18.00 Uhr unter der Nummer +39-0172.812411 wenden.

V2 behält sich das Recht vor, eventuell am Produkt ohne Vorankündigung Änderungen vorzunehmen; außerdem übernimmt sie keine Haftung für Schäden an Personen oder Gegenständen, die auf unsachgemäßen Gebrauch oder fehlerhafte Installation zurückzuführen sind.

 **Lesen Sie vor Beginn der Installation und der Programmierung des Systems aufmerksam dieses Betriebshandbuch.**

- Vorliegendes Betriebshandbuch ist ausschließlich für im Bereich von Automationsinstallationen qualifiziertes Fachpersonal bestimmt.
- Keine der im Handbuch enthaltenen Informationen kann für den Endverbraucher interessant oder nützlich sein.
- Jede Wartungs- oder Programmieroperation darf nur von qualifiziertem Personal durchgeführt werden. Installation, Endabnahme und Inbetriebnahme der Automationen für Türen und Tore müssen von qualifiziertem und erfahrenem Personal durchgeführt werden, das auch die vorgesehenen Prüfungen hinsichtlich der vorhandenen Risiken durchführen und die Einhaltung der vorgesehenen Bestimmungen, Normen und Regelungen berücksichtigen muss.
- V2 haftet nicht für Schäden, die auf unsachgemäßen und einen anderen als den im vorliegenden Handbuch vorgesehenen Gebrauch zurückzuführen sind.
- Das Verpackungsmaterial ist unter voller Berücksichtigung der lokal geltenden Normen zu entsorgen.
- Vermeiden Sie das Eintauchen der Pufferbatterie in Wasser oder andere flüssige Substanzen. Sollten flüssige Substanzen ins Innere der Vorrichtung gelangen, ist diese auf der Stelle vom Automatismus zu trennen und der V2-Kundendienst zu kontaktieren; die Benutzung der Vorrichtung unter diesen Bedingungen kann Gefahrensituationen hervorrufen.
- Die Pufferbatterie nicht in der Nähe von starken Wärmequellen lagern und sie keinen Flammen aussetzen; das könnte zu deren Beschädigung führen und Grund für Funktionsstörungen, Brand oder Gefahrensituationen sein.
- Bei längerer Nichtbenutzung ist die Pufferbatterie am besten vom Automatismus zu trennen und an einem trockenen Ort zu lagern, um das Risiko des Auslaufens schädlicher Substanzen zu vermeiden.

EU KONFORMITÄTSERKLÄRUNG

Der Hersteller V2 S.p.A., mit Sitz in Corso Principi di Piemonte 65, 12035, Racconigi (CN), Italy

Erklärt unter eigener Haftung, dass die Produkte:
ECO-LOGIC

mit den wesentlichen Voraussetzungen folgender Richtlinien konform sind:

- 2014/30/UE (EMC-Richtlinie)
- Richtlinie RoHS-3 2015/863/EU

Racconigi, 01/03/2023
Der Rechtsvertreter der V2 S.p.A.
Roberto Rossi



■ **ENTSORGUNG**

Auch die Entsorgung, wenn das Produkt nicht mehr gebrauchsfähig ist, muss genau wie die Installation von qualifiziertem Personal durchgeführt werden.

Dieses Produkt besteht aus unterschiedlichen Materialien: einige sind wiederverwertbar, andere müssen entsorgt werden.

Informieren Sie sich über das Recycling- oder Entsorgungssystem, das von den geltenden Vorschriften in Ihrem Land vorgesehen ist.

Achtung! – Einige Teile des Produkts können umweltverschmutzende oder gefährliche Substanzen enthalten, deren Freisetzung eine schädigende Wirkung auf die Umwelt und die Gesundheit des Menschen haben könnten.

Wie das seitliche Symbol anzeigt, darf dieses Produkt nicht mit dem Hausmüll beseitigt werden. Daher müssen zur Entsorgung die Komponenten getrennt werden, wie von den landeseigenen gesetzlichen Regelungen vorgesehen ist oder man übergibt das Produkt beim Neukauf eines gleichwertigen Produkt dem Händler.

Achtung! – die örtlichen gesetzlichen Regelungen können bei einer gesetzeswidrigen Entsorgung dieses Produkts schwere Strafen vorsehen.

VORAUSGEHENDE PRÜFUNGEN UND ANWENDUNGSGRENZEN

Um sicherzustellen, dass das Produkt für den mit Strom zu versorgenden Automatismus geeignet ist, die nachfolgend in vorliegendem Kapitel beschriebenen Prüfungen durchführen.

Legen Sie in der Nähe des mit Strom zu versorgenden Automatismus den Punkt fest, der sich am besten zur Installation des Solarmoduls eignet und den Punkt, der sich am besten zur Installation der Akkumulatorgruppe eignet und beachten Sie folgende Punkte.

Solarmodul

- Die Maximallänge des Kabels des Solarmoduls darf nicht mehr als 10 m betragen.
Verwenden Sie ein Kabel von 2x1mm².
(Außendurchmesser max. 6,5mm)
- Die für die Befestigung der beiden Vorrichtungen gewählte Fläche muss aus einem soliden Material bestehen und eine stabile Befestigung garantieren.
- Der zur Installation des Solarmoduls gewählte Punkt muss das ganze Jahr über 100% direkte Sonneneinstrahlung garantieren.
- Der zur Installation des Solarmoduls gewählte Punkt muss sich fern von Vegetation, Wänden oder anderen Situationen befinden, die, auch partiell, Schattenzonen auf der empfindlichen Oberfläche erzeugen können.
Partielle Schattenzonen verringern spürbar die Energieleistung des Solarmoduls.

Akkumulator

- Die Maximallänge des Kabels, das den Strom zur Steuerung leitet, darf nicht mehr als 3 m betragen.
Verwenden Sie ein Kabel von 2x1,5 mm².
(Außendurchmesser max. 10mm)
- Die Vorrichtung ist an einem vor Sonneneinstrahlung und möglichst auch vor tiefen Temperaturen geschützten Ort zu installieren. Diese Extrembedingungen verringern die Leistung und Lebensdauer der Batterien.
- Lassen Sie auf keinen Fall zu, dass sich die Batterien so stark entleeren, dass das rote LED kontinuierlich aufleuchtet, um das Risiko zu vermeiden, dass die Batterien irreparabel beschädigt werden.

TECHNISCHE DATEN

Akkumulatorgruppe

Ausgangsspannung zur Steuerung	24-28Vdc*
Maximalstrom	16A
Batterieleistung	18Ah
Schutzgrad	IP44
Betriebstemperatur	0 ÷ +40°C während des Ladens 20 ÷ +50°C während des Betriebs
Aufladezeit vom Netz	~ 15 h
Abmessungen	267x188,2x198 mm
Gewicht	12 Kg

*** HINWEIS: wenn keine Lasten angeschlossen sind oder wenn die Stromaufnahme sehr gering ist, kann die Ausgangsspannung des Akkus den Wert der von der Solarzelle erzeugten Spannung erreichen.**

Solarmodul

Max. Leerlaufspannung	42Vdc
Spannung bei maximaler Leistung	33,6Vdc
Spitzenleistung	20W
Betriebstemperatur	-20 ÷ +80°C
Abmessungen	308x28x604 mm
Gewicht	2,2 Kg

Netzteil

Stromversorgung	230Vac - 50Hz
Max. Leistung	36W
Betriebstemperatur	0 ÷ +30°C
Abmessungen	99x78x153 mm
Gewicht	1,7 Kg

BESCHREIBUNG UND VERWENDUNGSZWECK

ECO-LOGIC kann nur in Torautomatismusanlagen mit V2-Steuerungen installiert werden.

⚠ ACHTUNG: An dem über ECO-LOGIC gespeisten Steuergerät muss der Betriebsmodus ENERGY SAVING aktiviert sein.

Um einen einwandfreien Betrieb der Anlage zu gewährleisten, müssen alle zusätzlichen Zubehörteile an den Zubehörausgang des Steuergerätes angeschlossen sein. Im Standby werden diese nicht mit Strom versorgt.

Das System besteht aus einer Akkumulatorgruppe, einem Solarmodul und einem externen Netzgerät.

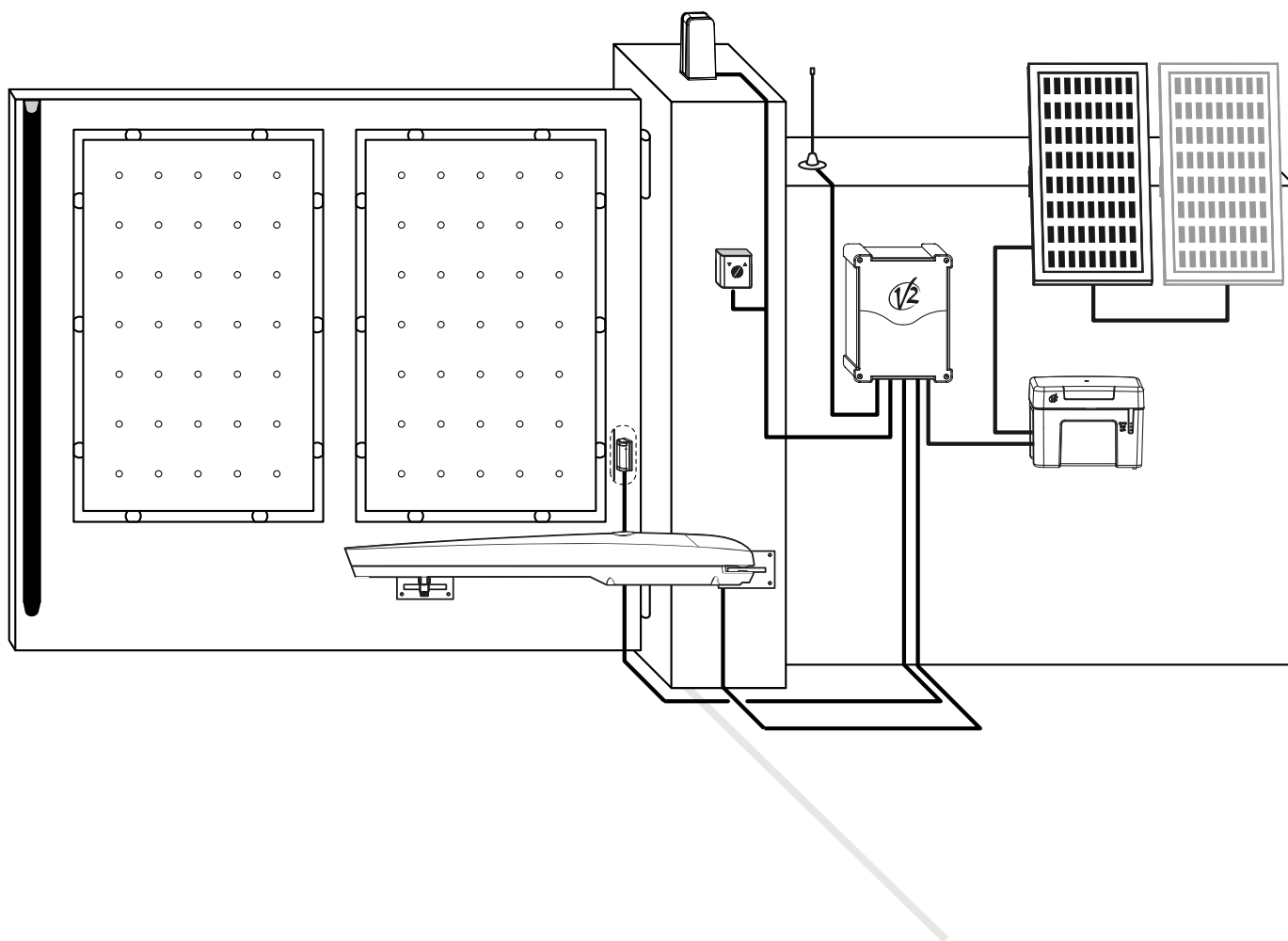
Die Stromversorgung der Automation erfolgt durch eine Akkumulatorgruppe, die während der Sonnenstunden aufgeladen wird.

Das Netzgerät (optional - Code 172802) kann auch zum Aufladen der Batterien verwendet werden, wenn über längere Zeit keine Sonne scheint.

HINWEIS: Führt die Platine dem Akkumulator keine ausreichende Ladung zu, kann eine zweite Platine parallel zur ersten installiert werden.

- **VORSICHT:** Trennen Sie vor dem Anschluss der beiden Platinen den grauen Verbinder vom Akkumulator.
- Verwenden Sie ausschließlich die von V2 gelieferte Platine mit Code 172801.
- Verwenden Sie zum parallelen Anschluss der beiden Platinen ein Kabel zu $2 \times 1 \text{mm}^2$.
- Verwenden Sie, wenn das Kabel zwischen dem Akkumulator und der ersten Platine länger als 3 m ist ein Kabel zu $2 \times 1,5 \text{mm}^2$.

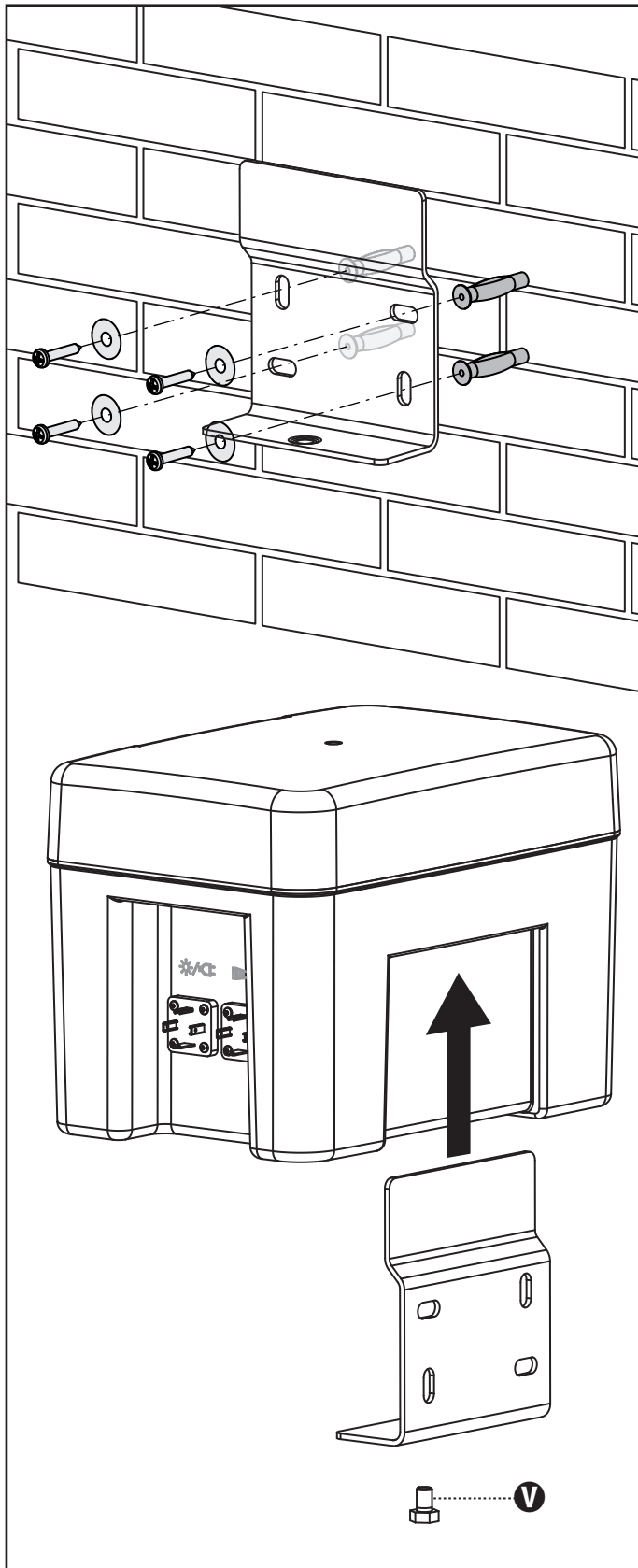
ACHTUNG: die Anschlüsse müssen im Inneren eines dichten Behälters isoliert werden



INSTALLATION

ACHTUNG: Auf keinen Fall die graue Klemme anschließen, bevor nicht das Bedienpult vollständig installiert wurde.

1. Bügel an der Wand mit geeigneten Dübeln befestigen.
2. Akkumulatorgruppe am Bügel positionieren und Sicherheitschraube V an der Basis festschrauben.
3. Solarmodul mit orientierbaren Bügeln befestigen.
4. Solarmodul ausrichten (siehe Abschnitt AUSRICHTEN DES SOLARMODULS)

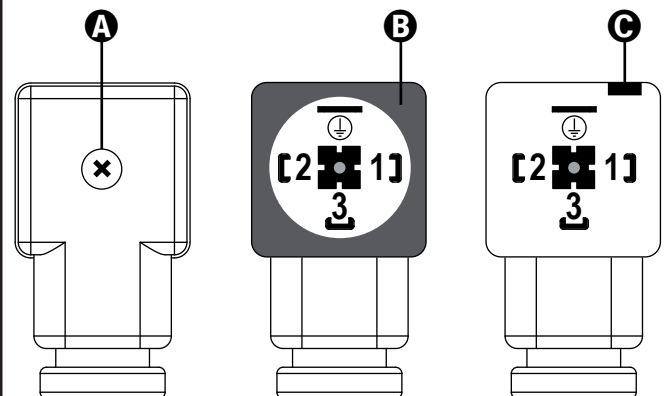


5. Solarmodul an den an die Akkumulatorgruppe montierten grauen Verbinder anschließen:
 - Schraube **A** lösen und Verbinder herausziehen.
 - Dichtung **B** abnehmen und Verbinder mit Hilfe eines Schraubenziehers an dem vorgesehenen Spalt **C** öffnen.
 - Die + -Klemme der Tafel an der Klemme **2** des Akku-Steckers anschließen
 - Die - -Klemme der Tafel an der Klemme 1 des Akku-Steckers anschließen
 - Dichtung **B** wieder einsetzen, Verbinder einführen und Schraube **A** festziehen.

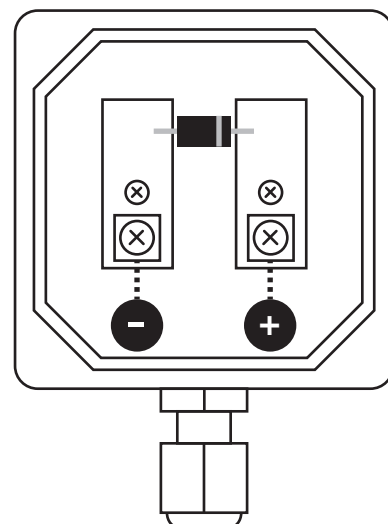
ACHTUNG: vorverkabelte Überbrückung im Inneren des Verbinders nicht entfernen.

6. Stromversorgung der Steuerung an den schwarzen Verbinder anschließen: positiv an Klemme 3 und negativ an Erdungsklemme.
7. Zuerst den schwarzen und dann den grauen Verbinder einführen. Sicherstellen, dass sich für ein paar Sekunden alle LEDs einschalten und dass das grüne LED danach fortfährt zu blinken; wenn Sonne auf das Solarmodul fällt, muss auch das gelbe LED blinken.

Akkumulatorgruppe



Solarmodul

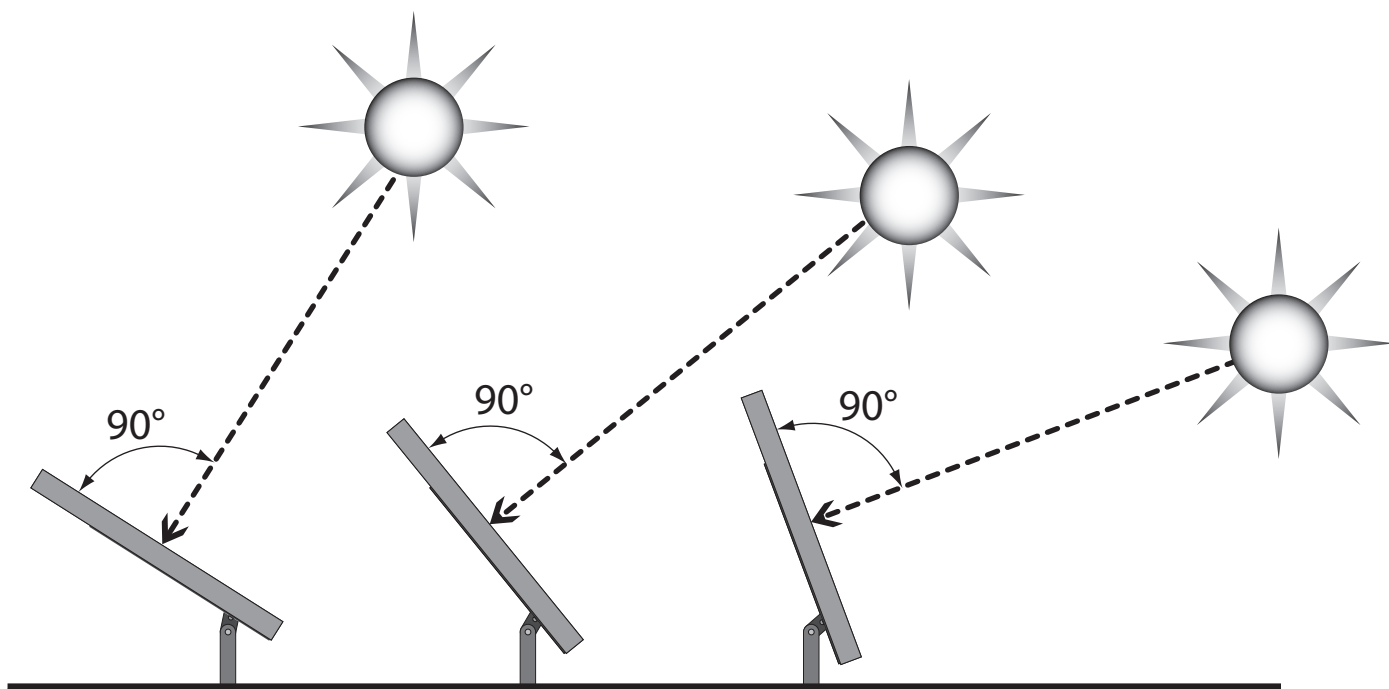
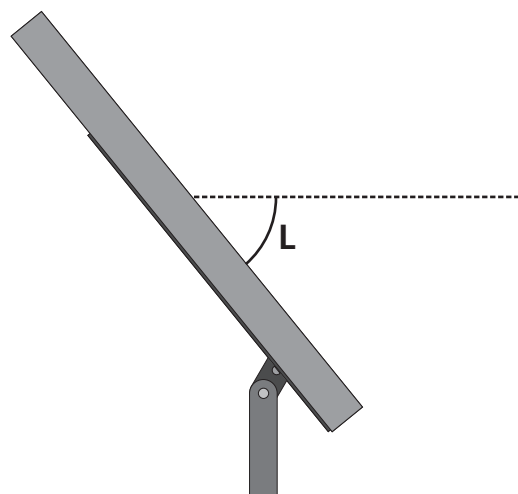


AUSRICHTEN DES SOLARMODULS

Das Solarmodul nach Süden mit einer Neigung L zur horizontalen Achse ausrichten, die gleich dem Breitengrad des Ortes ist, an dem es installiert wird.

BEACHTEN: Wenn die Installation auf der südlichen Halbkugel erfolgt, muss das Solarmodul nach Norden ausgerichtet werden.

Da es am besten ist, die maximale Leistung in der Winterzeit zu erhalten (wenn die Zahl der Sonnenstunden geringer ist), empfehlen wir die Neigung L um einige Grade zu erhöhen, um das Solarmodul besser zu belichten, wenn die Sonne tiefer steht.



ANZEIGEN

Der Ladezustand der Batterie wird über die an der Vorderseite der Box befindenden LEDs angezeigt.

Die Kontrolle ist bei Tor im Ruhezustand durchzuführen.

Ein blinkendes gelbes LED bedeutet, dass die Batterien aufgeladen werden; wenn es kontinuierlich leuchtet, ist der Ladestrom sehr gering, entweder weil wenig Sonne vorhanden ist oder weil die Batterien bereits vollständig geladen sind.

Ein blinkendes grünes LED bedeutet, dass die Batterien geladen sind. Während sich der Ladezustand verringert, erhöht sich die Blinkfrequenz.

Ein blinkendes rotes LED bedeutet, dass die Batterien entladen sind. Wenn der Ladezustand gefährlich niedrig ist, leuchtet das rote LED kontinuierlich auf.

⚠️ ACHTUNG: Auf keinen Fall zulassen, dass sich die Batterien so stark entleeren, dass das rote LED kontinuierlich aufleuchtet, um das Risiko einer irreparablen Beschädigung der Batterien zu vermeiden.

AUFLADEN DER BATTERIEN MIT NETZSTROM

Sollte über längere Zeit keine Sonne zum Aufladen verfügbar sein, können die Batterien mit Hilfe des Netzgeräts aufgeladen werden (Zubehör Code 172802). Diese Operation kann auch vor der Installation durchgeführt werden, um sicher zu sein, maximale Autonomie zu haben.

Beide Verbinder herausziehen, eventuell die Befestigungsmutter abnehmen und das Modul vom Bügel entfernen. Die Akkumulatorgruppe in die Nähe einer sich in geschützter Umgebung befindenden Steckdose transportieren.

⚠️ ACHTUNG: das Netzteil ist nicht für den Betrieb im Freien geeignet.

Das Netzteil an die grauen Verbinder anschließen; den Stecker in die Steckdose einstecken: das gelbe LED beginnt nun zu blinken. Wenn das LED kontinuierlich leuchtet, ist der Ladevorgang vollständig und man kann das Netzteil vom Netz nehmen.

⚠️ ACHTUNG: sowohl vor als auch nach dem Laden, wenn die Akkumulatorgruppe nicht aktiv ist, darf nichts an die grauen Klemme angeschlossen werden; auf diese Art und Weise bleiben die Batterien getrennt und es wird kein unnötiger Strom verbraucht.

AUSTAUSCH DER BATTERIEN

⚠️ ACHTUNG: der Austausch der Batterien darf nur von qualifiziertem Fachpersonal vorgenommen werden.

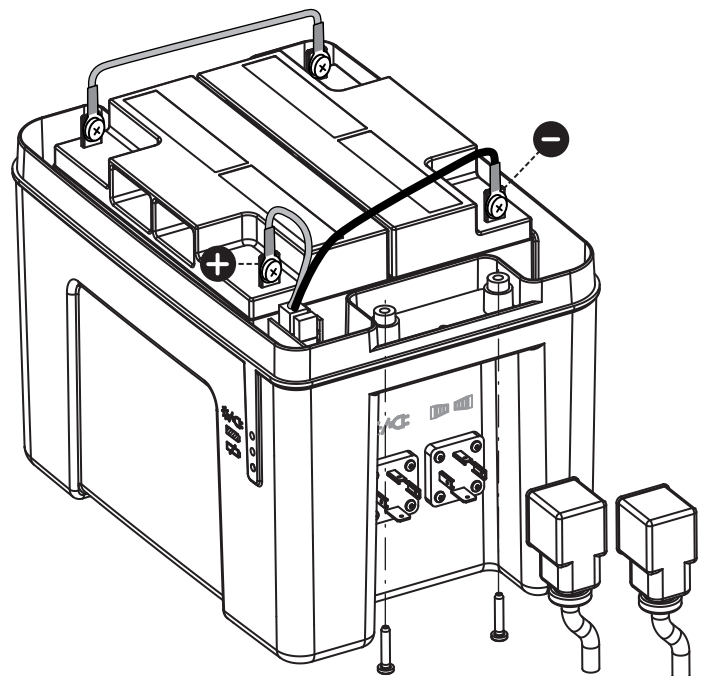
Der Austausch der Akkumulatoren ist notwendig, wenn sich aufgrund der Alterung die Autonomie spürbar verringert. Es wird auf jeden Fall empfohlen, diese alle 5 Betriebsjahre auszutauschen.

⚠️ ACHTUNG: stets beide Batterien mit neuen Batterien desselben Modells austauschen (12V - 18Ah). KEINE neuen und gebrauchten Batterien gleichzeitig verwenden.

⚠️ ACHTUNG: die Akkumulatoren enthalten Blei und andere umweltschädliche Stoffe; einige elektronische Komponenten können umweltschädliche Stoffe enthalten: diese nicht mit dem normalen Müll entsorgen, sondern die in den lokalen Vorschriften vorgesehenen Methoden der Entsorgung berücksichtigen.

Zum Austausch der Batterien wie folgt vorgehen:


1. Beide Verbinder herausziehen
2. Behälter öffnen, indem man die 4 Schrauben unter den Griffen herausschraubt
3. Die Batterien abtrennen, indem man die Schrauben an den Klemmen herausschraubt
4. Die alten Batterien entfernen und die neuen in gleicher Position einsetzen
5. Kabel wieder anschließen, auf die korrekten Polaritäten achten und die Schrauben gut festziehen
6. Abdeckung schließen und den grauen und schwarzen Verbinder wieder anschließen



BELANGRIJKE WAARSCHUWINGEN

Voor technische ophelderingen of installatieproblemen beschikt V2 SPA over een assistentiedienst voor klanten die actief is tijdens kantooruren TEL. (+32) 93 80 40 20

V2 behoudt zich het recht voor om zonder voorgaande kennisgeving eventuele wijzigingen op het product aan te brengen en stelt zich op generlei wijze aansprakelijk voor persoonlijk letsel of materiële schade wegens oneigenlijk gebruik of een verkeerde installatie.

 **Lees de volgende handleiding met instructies met aandacht alvorens verder te gaan met de installatie en de programmering van het systeem.**

- Deze handleiding met instructies is uitsluitend bestemd voor technisch personeel met een kwalificatie op het gebied van de installatie van automatiseringen.
- De informatie die in deze handleiding staat kan op geen enkele wijze van belang of nuttig zijn voor de eindgebruiker.
- Ledere vorm van onderhoud of programmering moet uitsluitend uitgevoerd worden door gekwalificeerd personeel.

De installatie, het testen en de indienststelling van de automatiseringen voor poorten en hekken moet uitgevoerd worden door gekwalificeerd en ervaren personeel dat eveneens belast is met het vaststellen van de betreffende testen in het kader van de aanwezige risico's en met het controleren van de naleving van hetgeen voorgeschreven wordt door wetten, normen en reglementen.

- V2 stelt zich niet aansprakelijk voor schade die voortkomt uit een oneigenlijk gebruik van het product, dus dat afwijkt van hetgeen in deze handleiding voorgeschreven wordt.
- Het verpakkingsmateriaal moet weggegooid worden met volledige inachtneming van de plaatselijke regelgeving.
- Vermijd het dat de bufferaccu in water of andere vloeibare substanties gedompeld kan worden. Mochten vloeibare substanties binnenin het apparaat gedrongen zijn, sluit het dan onmiddellijk af van het automatisme en wend u tot de assistentiedienst van V2. Het gebruik van het apparaat onder dergelijke omstandigheden kan gevaarlijke situaties veroorzaken.
- Houd de bufferaccu niet dichtbij sterke warmtebronnen en stel hem niet bloot aan open vuur. Dergelijke handelingen kunnen de accu beschadigen en storingen veroorzaken, dan wel brand of gevaarlijke situaties
- Bij lange perioden van onbruik, en om te voorkomen dat schadelijke substanties uit de bufferaccu naar buiten lekken, dient men de accu bij voorkeur van het automatisme af te sluiten en op een droge plaats te bewaren.

EU VERKLARING VAN OVEREENKOMST

De fabrikant V2 S.p.A., gevestigd in
Corso Principi di Piemonte 65, 12035, Racconigi (CN), Italië

verklaart op eigen verantwoording dat de producten: **ECO-LOGIC**

voldoen aan de essentiële vereisten die door de volgende richtlijnen bepaald zijn:

- 2014/30/UE (Richtlijn EMC)
- Richtlijn RoHS-3 2015/863/EU

Racconigi, 01/03/2023

De rechtsgeldig vertegenwoordiger van V2 SPA

Roberto Rossi



VUILVERWERKING

Net als bij de installatie moeten de ontmantelings werkzaamheden aan het eind van het leven van het product door vakmensen worden verricht.

Dit product bestaat uit verschillende materialen: sommige kunnen worden gerecycled, andere moeten worden afgedankt. Win informatie in over de recyclage- of afvoersystemen voorzien door de wettelijke regels, die in uw land voor deze productcategorie gelden.

Let op! - Sommige delen van het product kunnen vervuilde of gevaarlijke stoffen bevatten, die als ze in het milieu worden achtergelaten schadelijke effecten op het milieu en de gezondheid kunnen hebben.

Zoals door het symbool aan de zijkant wordt aangeduid, is het verboden dit product bij het huishoudelijk afval weg te gooien. Zamel de afval dus gescheiden in, volgens de wettelijke regels die in uw land gelden, of lever het product bij aankoop van een nieuw gelijkwaardig product bij de dealer in.

Let op! - de lokaal geldende wettelijke regels kunnen zware sancties opleggen als dit product verkeerd wordt afgedankt.

VOORAFGAANDE VERIFICATIES EN GEBRUIKSBEPERKINGEN

Om er zeker van te zijn dat het product geschikt is voor de kenmerken van het te voeden automatisme, dienen de verificaties uitgevoerd te worden die in dit hoofdstuk staan.

Zoek in de nabijheid van het te voeden automatisme het punt op dat het meest geschikt is voor de installatie van het zonnepaneel alsmede het punt dat het meest geschikt is voor de installatie van de accumulatiegroep, rekening houdend met de volgende zaken.

Zonnepaneel

- De maximumlengte van de kabels van het zonnepaneel mag de 10 meter niet overschrijden.
Gebruik een 2x1 mm² kabel
(maximale externe diameter 6,5mm)
- Het oppervlak dat voor de bevestiging van de twee voorzieningen gekozen is, moet van stevig materiaal zijn en moet een stevige bevestiging garanderen
- Het punt dat voor de installatie van het paneel gekozen is, moet jaarrond 100% rechtstreeks zonlicht garanderen
- Het punt dat voor de installatie van het paneel gekozen is, moet zich ver van begroeiing, wanden of andere situaties bevinden die, ook gedeeltelijke, schaduwzones op het gevoelige oppervlak kunnen veroorzaken.
Gedeeltelijke schaduwzones reduceren aanzienlijk de energetische capaciteit van het paneel.

Accumulator

- De maximumlengte van de kabel die de stroomvoorziening naar de stuurcentrale overbrengt, mag de 3 m niet overschrijden.
Gebruik een 2x1,5 mm² kabel
(maximale externe diameter 10mm)
- De voorziening moet op een plaats geïnstalleerd worden die bescherming tegen zonlicht biedt en zo mogelijk ook tegen lage temperaturen. Deze extreme omstandigheden compromitteren het rendement en de duur van de accu's.
- Zorg ervoor dat de accu's nooit geheel ontladen worden waardoor de rode led permanent brandt. Zo wordt gerisikeerd dat de accu's op onherstelbare wijze beschadigd raken.

TECHNISCHE GEGEVENS

Accumulatiegroep

Naar buiten gaande spanning richting de centrale	24-28Vdc*
Maximumstroom	16A
Capaciteit accu	18Ah
Beschermklasse	IP44
Bedrijfstemperatuur	0 ÷ +40°C tijdens laden -20 ÷ +50°C tijdens gebruik
Laadtijd uit net	~ 15 h
Afmetingen	267x188,2x198 mm
Gewicht	12 Kg

*** N.B.: wanneer er geen enkele lading verbonden wordt of er weinig geabsorbeerd wordt, kan de naar buiten gaande spanning van de accumulator de waarde van de spanning bereiken die gegenereerd wordt door het zonnepaneel.**

Zonnepaneel

Maximale spanning bij leeg zijn	42Vdc
Spanning van het punt van maximale potentie	33,6Vdc
Piekvermogen	20W
Bedrijfstemperatuur	-20 ÷ +80°C
Afmetingen	308x28x604 mm
Gewicht	2,2 Kg

Netvoeder

Voeding	230Vac - 50Hz
Max. vermogen	36W
Bedrijfstemperatuur	0 ÷ +30°C
Afmetingen	99x78x153 mm
Gewicht	1,7 Kg

BESCHRIJVING EN GEBRUIKSBESTEMMING

ECO-LOGIC kan uitsluitend geïnstalleerd worden in automatiseringssystemen voor hekken met stuurcentrales van V2.

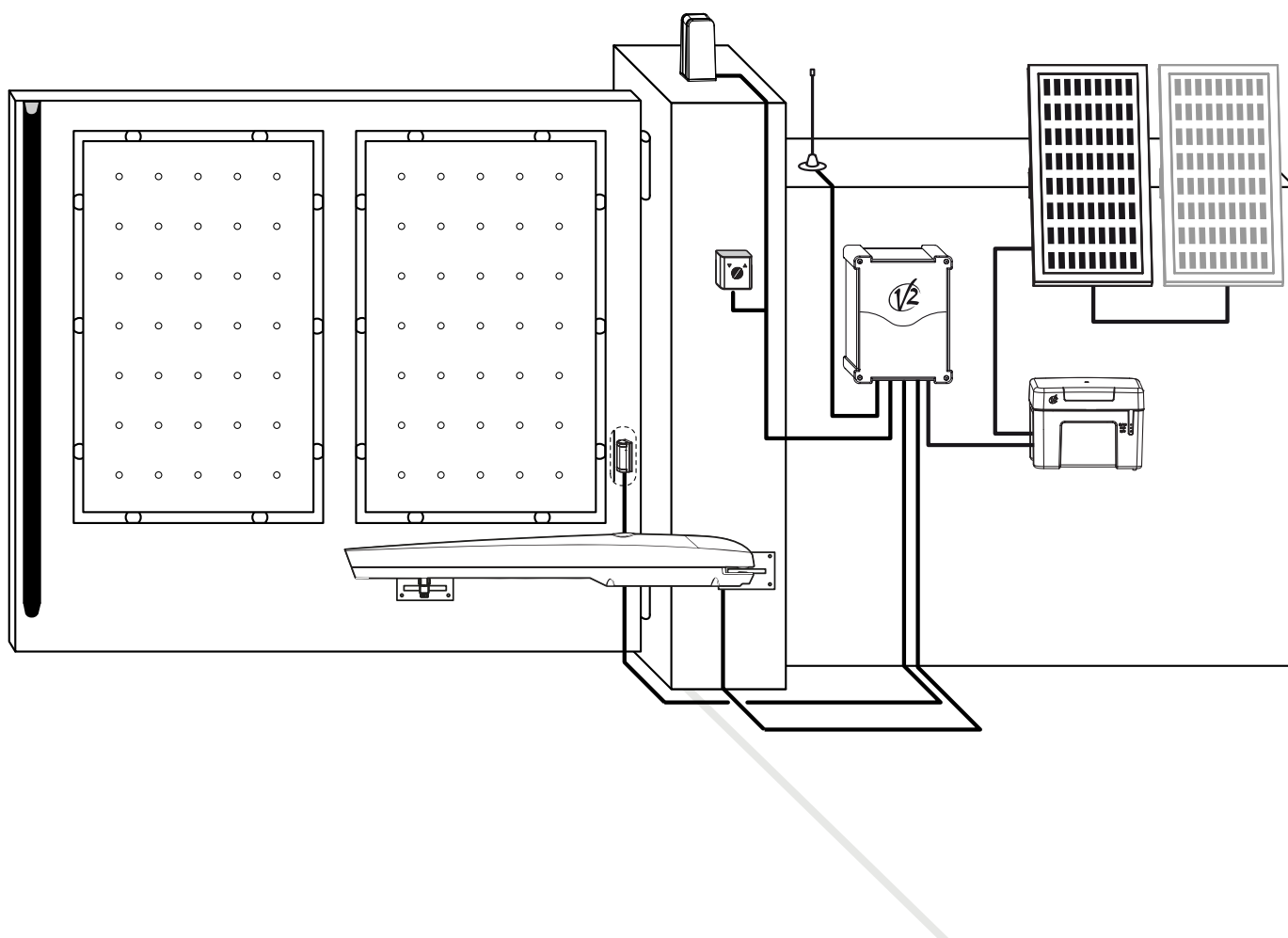
⚠ PAS OP: de commandocentrale die gevoed wordt door de ECO-LOGIC moet de werkingsmodaliteit hebben van ENERGY SAVING activiteit. Om een goede werking te garanderen van de installatie, moeten alle extra accessoires verbonden zijn aan de accessoireuitgang van de commandocentrale en zullen deze tijdens de stand-by niet gevoed worden.

Het systeem bestaat uit een accumulatiegroep, een zonnepaneel en een externe voeder.

De automatisering wordt gevoed door de accumulatiegroep die geladen wordt tijdens de zonuren. De externe voeder (optioneel - code 172802) kan nuttig zijn voor het laden van de accu's gedurende de periodes waarin de zon niet schijnt.

AANTEKENING: Als het paneel niet voldoende lading levert aan de accumulatiegroep, is het mogelijk een tweede paneel te installeren die parallel loopt aan het eerste paneel.

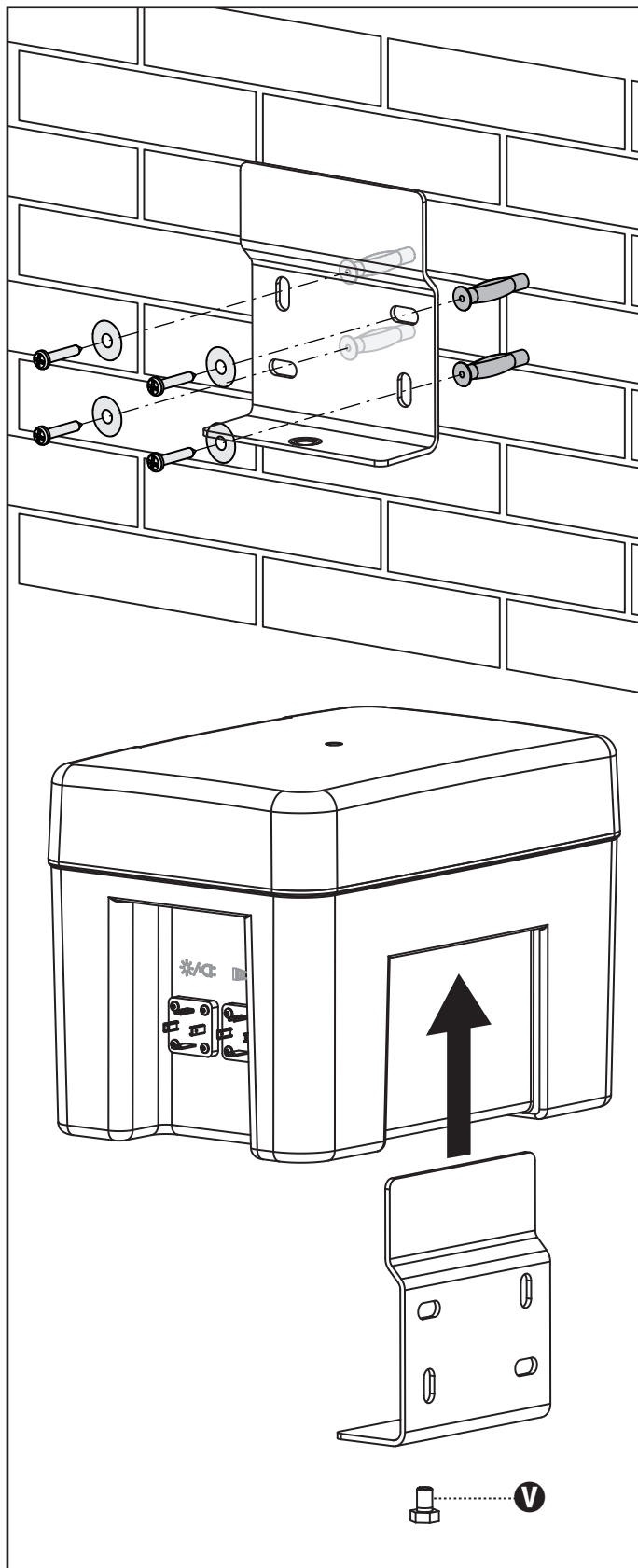
- **LET OP:** Voordat u de twee panelen verbindt, de grijze connector losmaken van de accumulator
 - Gebruik het paneel uitsluitend met code 172801 die geleverd worden door V2
 - Om de twee panelen in parallel te verbinden, een 2x1 mm² kabel gebruiken
 - Als de kabel tussen de accumulator en het eerste paneel langer is dan 3m, een 2x1, 5 mm² kabel gebruiken.
- LET OP:** de verbindingen moeten geïsoleerd zijn binnenin een container met standhouvast



INSTALLATIE

LET OP: sluit de grijze klem niet aan voordat u de installatie van het paneel voltooid heeft.

1. Bevestig de beugel op de wand met gebruik van geschikte pluggen
2. Breng de accumulatiegroep in positie op de beugel en schroef veiligheidsschroef V vast op de basis
3. Bevestig het zonnepaneel met de in richting instelbare beugels
4. Richt het paneel (zie de paragraaf RICHTEN VAN HET PANEEL)

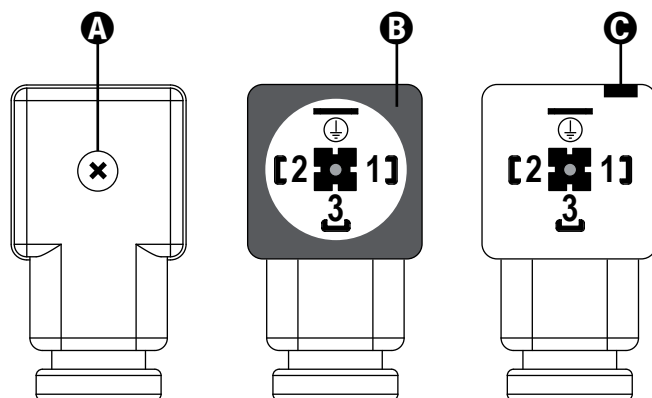


5. Sluit het paneel aan op de grijze connector die op de accumulatiegroep gemonteerd is:
 - Draai schroef **A** los en trek de connector naar buiten
 - Neem pakking **B** weg en open de connector door met een schroevendraaier druk uit te oefenen in de daarvoor bestemde opening **C**.
 - Verbind de klem **+** van het paneel op de klem **2** van de connector van de accumulator
 - Verbind de klem **-** van het paneel op de klem **1** van de connector van de accumulator
 - Plaats pakking **B** terug, koppel de connector vast en draai schroef **A** vast

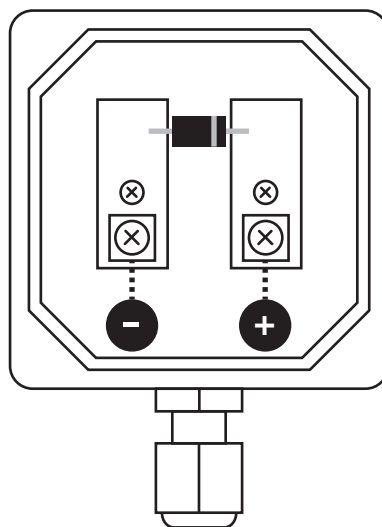
LET OP: het voorbekabelde brugje binnenin de connector niet verwijderen

6. Sluit de stroomvoorziening van de stuurcentrale aan op de zwarte connector: positief op klem 3 en negatief op de aardklem
7. Koppel eerst de zwarte connector vast en dan de grijze. Controleer of alle led's enkele seconden ingeschakeld worden en of de groene led daarna blijft knipperen. Als het paneel door de zon verlicht wordt, moet ook de gele led knipperen.

Gruppo accumulatore



Pannello solare

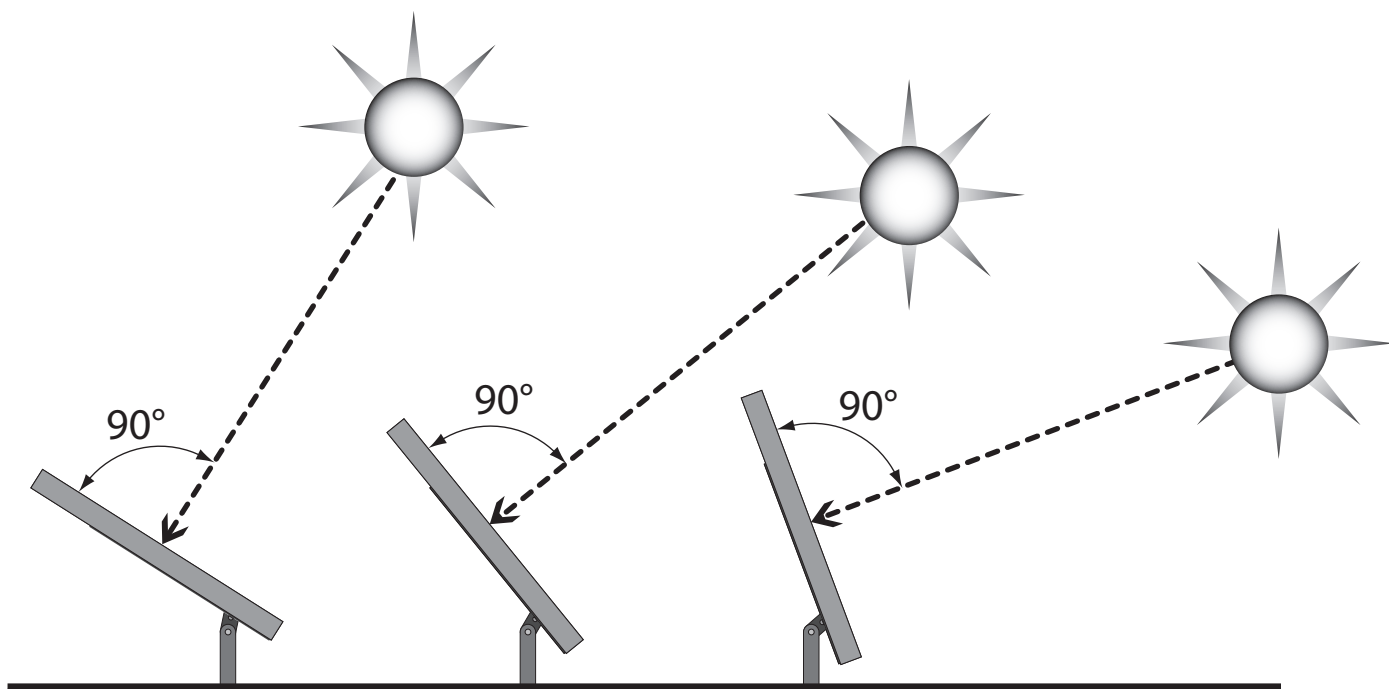
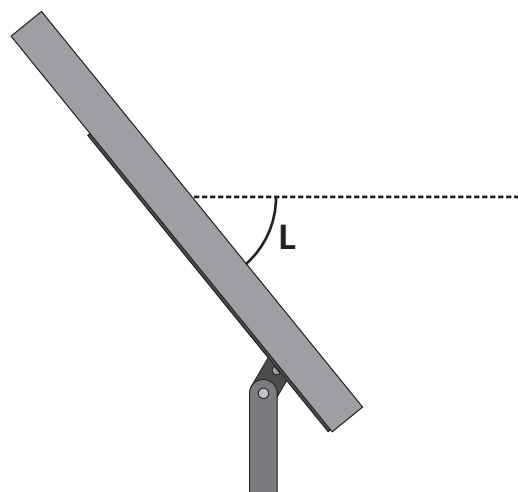


RICHTEN VAN HET PANEEL

Richt het paneel naar het zuiden en met een hoek **L** ten opzichte van de horizontale as, die gelijk is aan de breedtegraad van de plaats waarin de installatie zich bevindt.

N.B.: Als de installatie zich in de zuidelijke hemisfeer bevindt dan moet het paneel naar het noorden gericht worden.

Rekening houdend met het feit dat het maximumrendement het beste tijdens de winter bereikt kan worden (wanneer er minder uren zonlicht zijn), wordt aangeraden om hoek **L** enkele graden te vergroten zodat het paneel beter verlicht wordt als de zon lager staat.



SIGNALERINGEN

De laadstatus van de accu's wordt weergegeven door de leds op de voorkant van de box.

De controle moet uitgevoerd worden met het hek in de ruststand.

De gele led knippert om aan te geven dat de accu's aan het laden zijn. Als de led permanent brandt, is de laadstroom zeer laag. Dit komt of omdat er weinig zon is, of omdat de accu's al volledig geladen zijn.

Als de groene led knippert, betekent dit dat de accu's geladen zijn. Naarmate het laadpeil afneemt, neemt de knipperfrequentie toe.

De rode led knippert als de accu's leeg zijn. Als het laadpeil gevaarlijk laag is, blijft de rode led permanent branden.

! LET OP: zorg ervoor dat de accu's nooit geheel ontladen worden waardoor de rode led permanent brandt. Zo wordt gerisikeerd dat de accu's op onherstelbare wijze beschadigd raken.

OPLADEN VAN DE ACCU'S DOOR HET ELEKTRICITEITSNET

Indien lange tijd geen oplading door de zon plaatsvindt, is het mogelijk de accu's te laden met gebruik van de voeder en het elektriciteitsnet (accessoire code 172802). Dit kan ook aangeraden worden voordat de installatie plaatsvindt, om zeker van maximale autonomie te zijn.

Sluit beide connectoren af, neem eventueel de bevestigingsbout weg en verwijder de module van de beugel. Breng de accumulatorgroep in de nabijheid van een stopcontact in een afgedekte ruimte.

! LET OP: de voeder van het elektriciteitsnet is niet gemaakt om in de open lucht te werken.

Sluit de voeder aan op de grijze connector. Steek de stekker in een stopcontact: de gele led begint te knipperen. Wanneer de led permanent brandt, is het laden klaar en kan men de voeder afsluiten.

! LET OP: zowel vóór als na het laden, wanneer de accumulatorgroep niet actief is, dient men niets op de grijze klem aan te sluiten. Zo blijven de accu's afgesloten en vindt geen onnodig stroomverbruik plaats.

VERVANGING VAN DE ACCU'S

! LET OP: de vervanging van de accu's mag alleen uitgevoerd worden door gekwalificeerd technisch personeel.

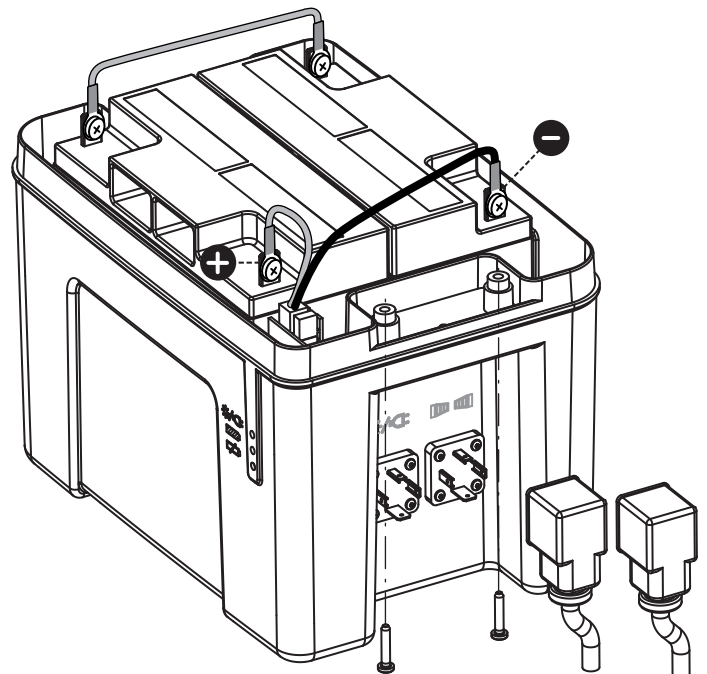
De vervanging van de accu's is nodig als de autonomie door veroudering aanzienlijk afneemt. Er wordt hoe dan ook aangeraden om de vervanging uit te voeren na 5 gebruiksjaren.

! LET OP: vervang altijd beide accu's door nieuwe accu's van hetzelfde model (12V - 18Ah). Gebruik NOOIT gelijktijdig nieuwe en gebruikte accu's.

! LET OP: de accumulatoren bevatten lood en andere vervuilende substanties. Enkele elektronische componenten kunnen vervuilende substanties bevatten: gooi ze niet met gewoon afval weg maar volg de methoden die door de plaatselijke regelgeving bepaald worden.

Handel als volgt om de accu's te vervangen:

1. Sluit beide connectoren af
2. Open de container door de 4 schroeven onder de handgrepen los te draaien
3. Sluit de accu's af door de schroeven op de klemmen los te draaien
4. Verwijder de oude accu's en plaats de nieuwe in dezelfde positie
5. Sluit opnieuw de kabels aan en controleer of de polen daarbij in acht genomen worden. Draai de schroeven goed vast
6. Sluit het deksel en sluit de grijze en zwarte connectoren opnieuw aan





+39 0172 812411

Technical support
Monday/Friday 8.30-12.30 ; 14-18
(UTC+01:00 time)

Dati dell'installatore / *Installer details*

Azienda / *Company* _____

Timbro / *Stamp*

Località / *Address* _____

Provincia / *Province* _____

Recapito telefonico / *Tel.* _____

Referente / *Contact person* _____

Dati del costruttore / *Manufacturer's details*



V2 S.p.A.

Corso Principi di Piemonte 65/67
12035 RACCONIGI CN (ITALY)
Tel. +39 0172 812411 - Fax +39 0172 84050
info@v2home.com

www.v2home.com