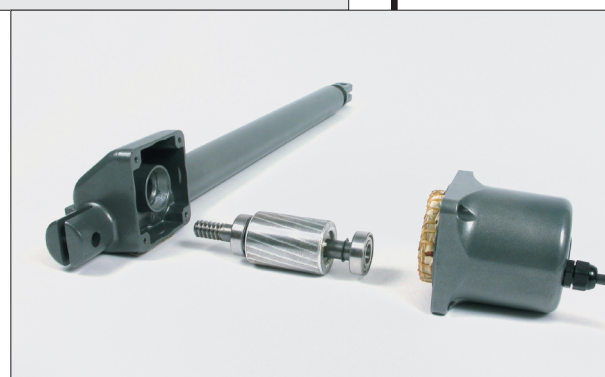


**230 V-os és 120 V-os EGYIRÁNYÚ ELEKTROMECHANIKUS
VEZÉRLŐSZERKEZETEK, 3 m-es HOSSZÚSÁGIG TERJEDŐ
SZÁRNYASKAPUK SZÁMÁRA**

SILVER orsócsavarral működő önzáró elektromechanikus mozgató, mely könnyű és nehéz, egy vagy két kapuszárnyal rendelkező kapuk automatizálására alkalmas.

2 különféle modellben készül, melyek garantálják alkalmazhatóságát az összes felszerelési igényre. Jobbra, és balra nyíló kapuszárnyakhoz forgalmazzuk.

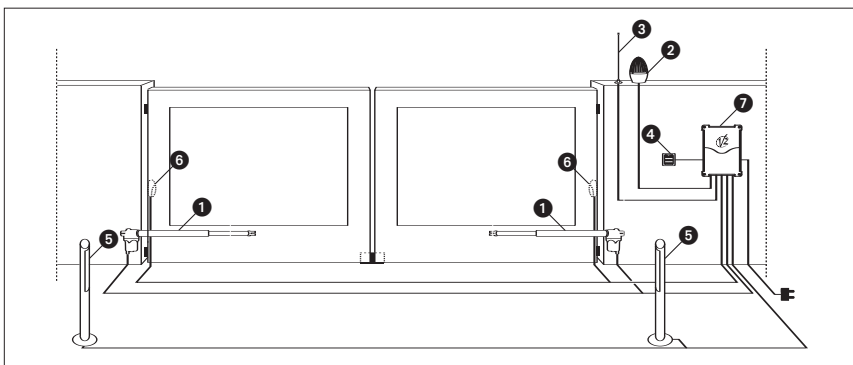
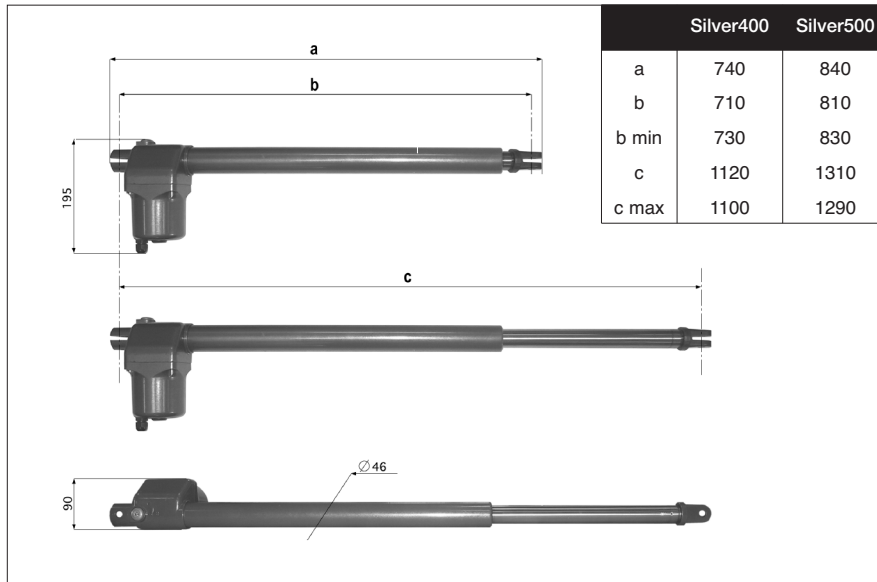
A Silver szilárd szerkezete, mely egyszerű és teherbíró mechanikához társul, kiváló teljesítményt nyújt minden időjárási viszonyban.



V2 ELETTRONICA SPA Corso Principi di Piemonte, 65/67 - 12035 RACCONIGI (CN) ITALY
tel. +39 01 72 81 24 11 fax +39 01 72 84 050
info@v2elettronica.com www.v2elettronica.com



A mellékelt személyre szóló kioldó kulcs lehetővé teszi a kapuzárny kézi mozgatását elektromos táplálás hiányában.



- 1 Silver mozgató motor
- 2 Jelzőlámpa
- 3 Antenna
- 4 Kulcsos kapcsoló, digitális billentyűzet vagy távolság-érzékelő
- 5 Belső fotocellák
- 6 Külső fotocellák
- 7 Vezérlőközpont

MODELL <i>Silver</i>		Silver 400		Silver 500
		MA414D2305 MA414S2305	MA414D1276 MA414S1276	MA514D2305 MA514S2305
Kapuzárny max. hossza	m	2,5	2,5	3
Kapuzárny max. tömeg	Kg			
Táplálás	VAC - Hz	230 - 50	120 - 60	230 - 50
Névlleges áram	A	0,95	2,4	0,95
Max. áram	A	1,3	5	1,3
Motor teljesítmény	W	300	350	300
Kondenzátor	µF	8	25	8
Löket max. hossz	mm	370	370	460
Húzás sebesség	m/s	0,016	0,016	0,016
Maximális erő	N	2900	3500	2900
Működési hőmérséklet	°C	-20 ÷ +60	-20 ÷ +60	-20 ÷ +60
Védelmi fok	IP	44	44	44
Munkaciklus	%	30	20	30
Motor tömeg	Kg	6,5	6,5	6,8
A City sorozat felhasználható vezérlőközpontjai Modell	Modell	CITY1 PD5 PD7 PRGU433PP	CITY1-120V PD5-120V PD7-120V PRGUPP127	CITY1 PD5 PD7 PRGU433PP

TARTOZÉKOK



EL12 - A 2m-nél nagyobb kapukhoz ajánlott 12 V-os elektromos zár.



TMH - Melegítő berendezés alacsony hőmérséklet esetében.

Forgalmazó