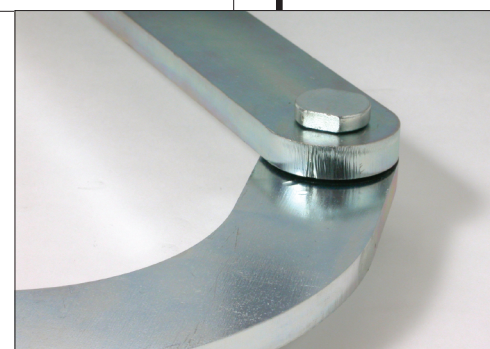




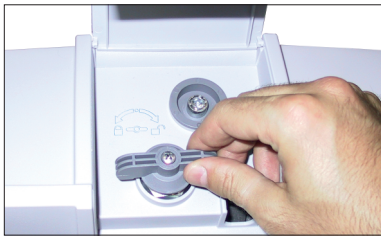
**230 V-OS, 120 V-OS ÉS 24 V-OS EGYENÁRAMÚ, CSUKLÓKAROS  
ELEKTROMECHANIKUS VEZÉRLOSZERKEZETEK, 3 m-ES  
HOSSZÚSÁGIG TERJEDO SZÁRNYASKAPUK SZÁMÁRA**

Irreverzibilis, csuklós karú működtető, újdonság a 3 méterig terjedő hosszúságú és 800 kg súlyú kapukhoz.

- Kioldás kulccsal, mely alkalmas a kintről is történő kioldásra.
- Egyetlen változat a jobb és a bal kapuszárnyhoz.
- Bekötött, beépített végállás.
- Könnyű és gyors a felszerelés.
- Becsípődés ellen védett csuklós kar.
- Két változatban kapható: 230 V-os, 120 V-os váltakozó és 24 V-os egyenáramú.



**V2 ELETTRONICA SPA** Corso Principi di Piemonte, 65/67 - 12035 RACCONIGI (CN) ITALY  
tel. +39 01 72 81 24 11 fax +39 01 72 84 050  
info@v2elettronica.com www.v2elettronica.com



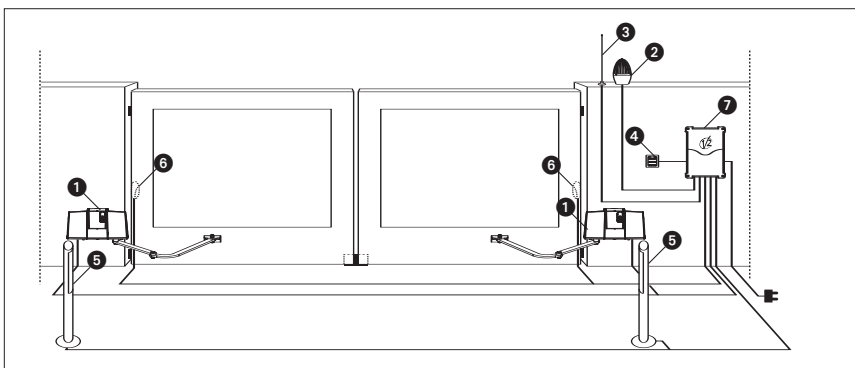
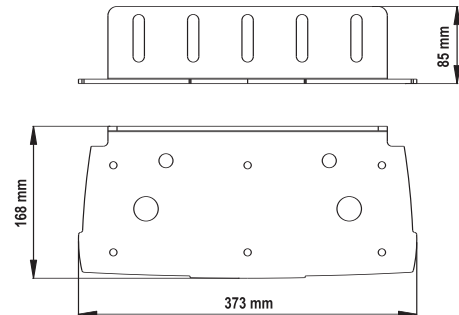
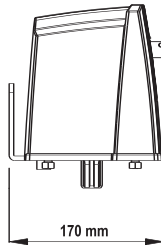
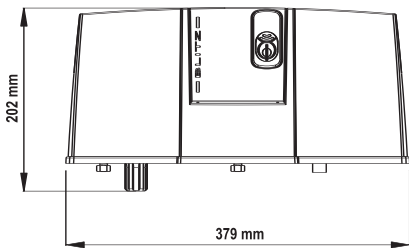
A praktikus testre szabott kulccsal történő kioldás lehetővé teszi a kapuzárny kézzel való mozgatását áram hiányában.

## TARTOZÉKOK



### EL12

A 2,5 m-nél nagyobb kapukhoz ajánlott 12 V-os elektromos zár.



- 1 Blitz motor
- 2 Jelzőlámpa
- 3 Antenna
- 4 Kulcsos kapcsoló, digitális billentyűzet vagy távolság-érzékelő
- 5 Belső fotocellák
- 6 Külső fotocellák
- 7 Vezérlő elektronika

MODELL <i>Blitz</i>		BLITZ-24V	BLITZ-120V	BLITZ-230V
Kapuzárny max. hossza	<b>m x Kg</b>	3 x 500 2,5 x 600 2 x 800	3 x 500 2,5 x 600 2 x 800	3 x 500 2,5 x 600 2 x 800
Táplálás	<b>Vac / Hz</b>	24 Vdc	120 / 60	230 / 50
Névleges áram	<b>A</b>	1,5	3,8	1,8
Maximális áram	<b>A</b>	7,5	4,5	2,5
Névleges teljesítmény	<b>W</b>	45	400	400
Kondenzátor	<b>µF</b>	-	30	8
Forgási sebesség	<b>Rpm</b>	1	1,9	1,6
Nyomaték	<b>N m</b>	320	340	340
Működési hőmérséklet	<b>°C</b>	-20 ÷ +60	-20 ÷ +60	-20 ÷ +60
Termikus védelem	<b>°C</b>	-	140	140
Munkaciklus	<b>%</b>	80	20	20
Motor tömege	<b>Kg</b>	14,6	14,6	14,6
A City sorozat felhasználható vezérlőközpontjai Mode	<b>Modell</b>	PD9	CITY1-120V PD5-120V PD7-120V PRGUPP127	CITY1 PD5 PD7 PRGU433PP

Forgalmazó