



ZIS334
EDIZ. 04/04/2023

AYROS-24V

I

**ATTUATORE ELETTROMECCANICO
IRREVERSIBILE 24V PER CANCELLI
SCORREVOLI FINO A 1000 KG DI
PESO**

D

**ELEKTROMECHANISCHER
IRREVERSIBLER
SCHIEBETORANTRIEB 24V FÜR
TORE BIS 1000 KG GEWICHT**

GB

**24V ELECTRO-MECHANICAL
IRREVERSIBLE RACK ACTUATOR
FOR SLIDING GATES UP TO 1000 KG**

NL

**ELEKTROMECHANISCHE
ONOMKEERBARE ACTUATOR 24V
MET HEUGEL VOOR SCHUIFHEKKEN
TOT EEN GEWICHT VAN 1000 KG**

F

**OPERATEUR ELECTROMECHANIQUE
IRREVERSIBLE 24V POUR PORTAILS
COULISSANTS JUSQU'À 1000 KG DE
POIDS**

PL

**NAPĘD ELEKTROMECHANICZNY
24V DO BRAM PRZESUWNYCH O
WADZE DO 1000 Kg**

E

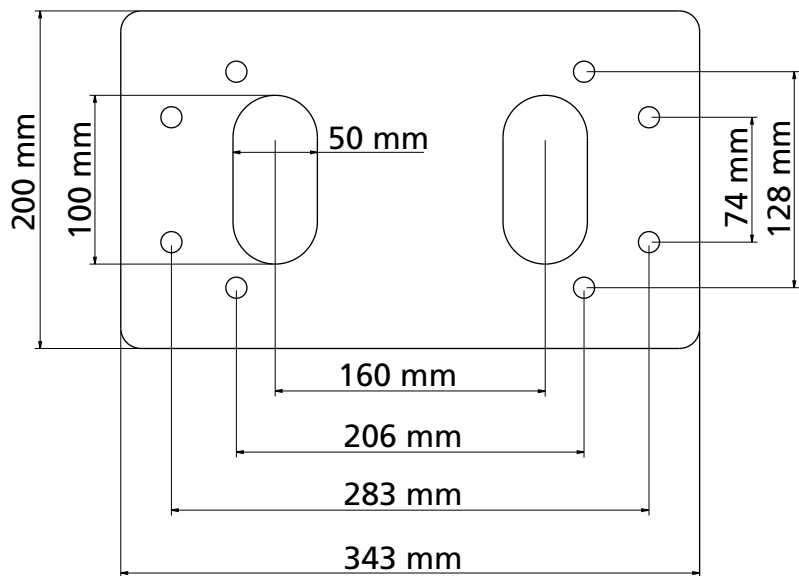
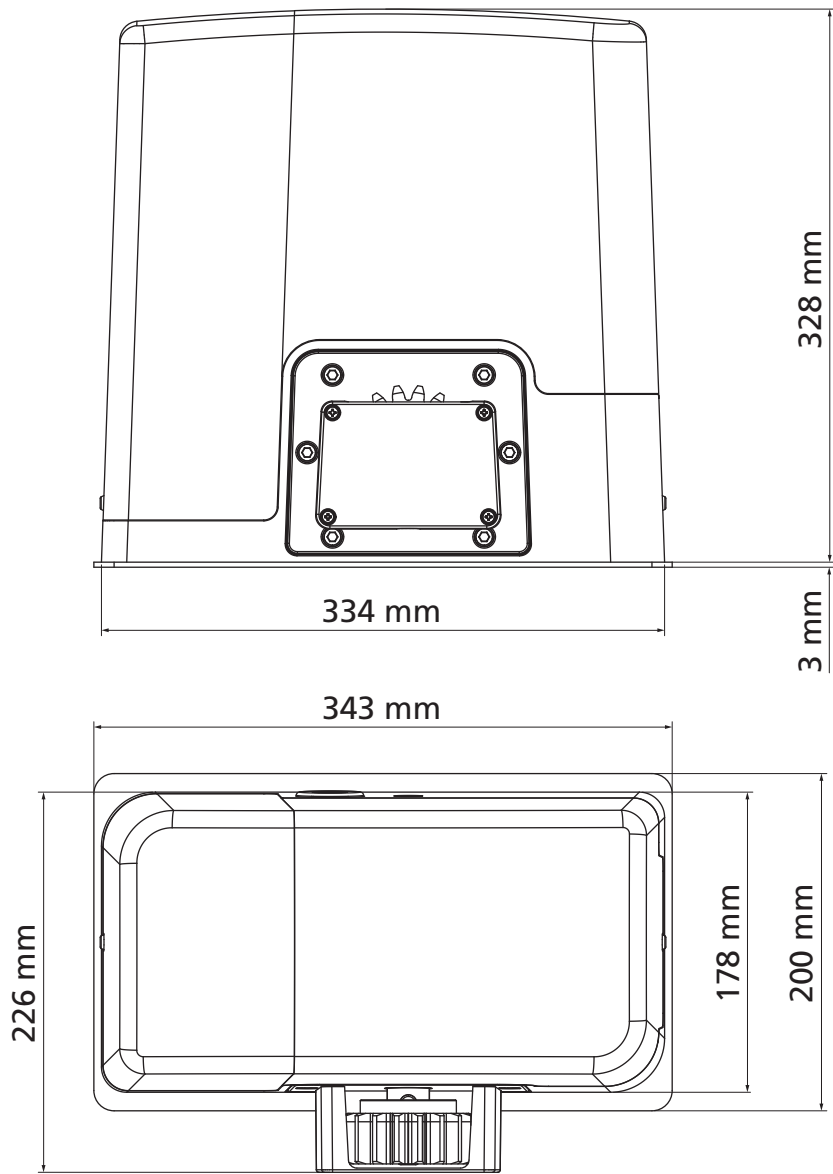
**MOTOR ELECTROMECHANICO
IRREVERSIBLES 24V PARA PUERTAS
CORREDERAS HASTA 1000 KG DE
PESO**

RU

**24В ЭЛЕКТРОМЕХАНИЧЕСКИЙ
НЕРЕВЕРСИВНЫЙ ПРИВОД
РЕЙКИ ДЛЯ РАЗДВИЖНЫХ ВОРОТ
ДО 1000 КГ**

P

**MOTORREDUTOR
ELECTROMECHANICO IRREVERSIVEL
COM CREMALHEIRA 24V PARA
PORTÕES DE CORRER ATÉ 1000 KG**



INDICE

1 - AVVERTENZE GENERALI PER LA SICUREZZA	2
1.1 - VERIFICHE PRELIMINARI E IDENTIFICAZIONE DELLA TIPOLOGIA DI UTILIZZO	3
1.2 - SERVIZIO DI ASSISTENZA TECNICA	4
1.3 - DICHIARAZIONE UE DI CONFORMITÀ E DICHIARAZIONE DI INCORPORAZIONE DI QUASI MACCHINA	4
2 - CARATTERISTICHE TECNICHE	5
3 - INSTALLAZIONE DEL MOTORE	6
3.1 - POSIZIONAMENTO DEL MOTORE	6
3.2 - MONTAGGIO DELLA CREMAGLIERA	7
3.3 - FISSAGGIO DEL MOTORE	7
3.4 - INSTALLAZIONE DEI FINECORSI MAGNETICI	8
3.5 - SBLOCCO MOTORE	9
3.6 - SCHEMA D'INSTALLAZIONE	10
4 - CENTRALE DI COMANDO	12
4.1 - ALIMENTAZIONE	12
4.2 - ALIMENTAZIONE DA BATTERIA	12
4.3 - INGRESSI DI ATTIVAZIONE	12
4.4 - STOP	12
4.5 - COLLEGAMENTO FOTOCELLULE	12
4.6 - COLLEGAMENTO COSTE SENSIBILI	13
4.7 - USCITA LUCI IN BASSA TENSIONE	13
4.8 - LUCI DI CORTESIA	13
4.9 - ANTENNA	14
4.10 - RICEVITORE AD INNESTO	14
4.11 - INTERFACCIA ADI	14
4.12 - COLLEGAMENTI ELETTRICI	14
5 - PANNELLO DI CONTROLLO	16
5.1 - DISPLAY	16
5.2 - USO DEI TASTI PER LA PROGRAMMAZIONE	16
6 - ACCESSO ALLE IMPOSTAZIONI DELLA CENTRALE	17
7 - CONFIGURAZIONE VELOCE	17
8 - CARICAMENTO DEI PARAMETRI DI DEFAULT	17
9 - MENU DI INSTALLAZIONE	18
9.1 - APPRENDIMENTO AUTOMATICO DEI LIMITI DELLA CORSA	18
9.2 - MOVIMENTAZIONE MANUALE	18
10 - FUNZIONAMENTO A UOMO PRESENTE D'EMERGENZA	19
11 - LETTURA DEL CONTATORE DI CICLI	19
11.1 - SEGNALAZIONE DELLA NECESSITÀ DI MANUTENZIONE	19
12 - PROGRAMMAZIONE DELLA CENTRALE	20
13 - ANOMALIE DI FUNZIONAMENTO	25
14 - COLLAUDO E MESSA IN SERVIZIO	26
15 - MANUTENZIONE	26
16 - SMALTIMENTO	26

MANUALE PER L'INSTALLATORE DELL'AUTOMAZIONE

1 - AVVERTENZE GENERALI PER LA SICUREZZA



E' necessario leggere tutte le istruzioni prima di procedere all'installazione in quanto forniscono importanti indicazioni riguardanti la sicurezza, l'installazione, l'uso e la manutenzione.

L'AUTOMAZIONE DEVE ESSERE REALIZZATA IN CONFORMITÀ VIGENTI NORMATIVE EUROPEE:

EN 60204-1, EN 12445, EN 12453, EN 13241-1, EN 12635

- L'installatore deve provvedere all'installazione di un dispositivo (es. interruttore magnetotermico) che assicuri il sezionamento onnipolare del sistema dalla rete di alimentazione. La normativa richiede una separazione dei contatti di almeno 3 mm in ciascun polo (EN 60335-1).
- Per la connessione di tubi rigidi e flessibili o passacavi utilizzare raccordi conformi al grado di protezione IP44 o superiore.
- L'installazione richiede competenze in campo elettrico e meccanico; deve essere eseguita solamente da personale qualificato in grado di rilasciare la dichiarazione di conformità di tipo A sull'installazione completa (Direttiva macchine 2006/42/CEE, allegato IIA).
- Anche l'impianto elettrico a monte dell'automazione deve rispondere alle vigenti normative ed essere eseguito a regola d'arte.
- Consigliamo di utilizzare un pulsante di emergenza da installare nei pressi dell'automazione (collegato all'ingresso STOP della scheda di comando) in modo che sia possibile l'arresto immediato del cancello in caso di pericolo.
- Per una corretta messa in servizio del sistema consigliamo di seguire attentamente le indicazioni rilasciate dall'associazione UNAC
- Il presente manuale di istruzioni è destinato solamente a personale tecnico qualificato nel campo delle installazioni di automazioni.
- Nessuna delle informazioni contenute all'interno del manuale può essere interessante o utile per l'utilizzatore finale.
- Qualsiasi operazione di manutenzione o di programmazione deve essere eseguita esclusivamente da personale qualificato.
- Tutto quello che non è espressamente previsto in queste istruzioni non è permesso; usi non previsti possono essere fonte di pericolo per persone e cose.
- Non installare il prodotto in ambiente e atmosfera esplosivi: presenza di gas o fumi infiammabili costituiscono un grave pericolo per la sicurezza.
- Non eseguire modifiche su nessuna parte dell'automatismo o degli accessori ad esso collegati se non previste nel presente manuale.
- Qualsiasi altra modifica farà decadere la garanzia sul prodotto.
- Le fasi di installazione vanno eseguite evitando giornate piovose che possono esporre le schede elettroniche a dannose penetrazioni di acqua.
- Evitare di esporre l'automatismo vicino a fonti di calore e fiamme.

- Qualora si verificano interventi di interruttori automatici, differenziali o di fusibili, prima del ripristino è necessario individuare ed eliminare il guasto.
- Nel caso di guasto non risolvibile facendo uso delle informazioni riportate nel presente manuale, interpellare il servizio di assistenza V2.
- V2 declina qualsiasi responsabilità dall'inosservanza delle norme costruttive di buona tecnica nonché dalle deformazioni strutturali del cancello che potrebbero verificarsi durante l'uso.
- V2 si riserva il diritto di apportare eventuali modifiche al prodotto senza preavviso.
- Gli addetti ai lavori di installazione \ manutenzione devono indossare attrezzature di protezione individuale (DPI), quali tute, caschi, stivali e guanti di sicurezza.
- La temperatura ambiente di lavoro deve essere quella indicata nella tabella delle caratteristiche tecniche.
- L'automazione deve essere spenta immediatamente al verificarsi di qualsiasi situazione anomala o di pericolo; il guasto o malfunzionamento deve essere immediatamente segnalato al funzionario responsabile.
- Tutti gli avvisi di sicurezza e di pericolo sulla macchina e le attrezzature devono essere rispettati.
- Gli attuatori elettromeccanici per cancelli non sono destinati ad essere utilizzati da persone (bambini compresi) con ridotte capacità fisiche, sensoriali o mentali, o con mancanza di esperienza e conoscenza, a meno che non siano sorvegliate o siano state istruite sull'uso dell'attuatore da una persona responsabile della loro sicurezza.
- NON introdurre oggetti di alcun tipo nel vano sotto il coperchio del motore. Il vano deve rimanere libero per agevolare il raffreddamento del motore.

V2 si riserva il diritto di apportare eventuali modifiche al prodotto senza preavviso; inoltre declina ogni responsabilità per danni a persone o cose dovuti ad un uso improprio o ad un'errata installazione.

1.1 - VERIFICHE PRELIMINARI E IDENTIFICAZIONE DELLA TIPOLOGIA DI UTILIZZO

L'automatismo non deve essere utilizzato prima di aver effettuato la messa in servizio come specificato nel paragrafo "Collaudo e messa in servizio". Si ricorda che l'automatismo non sopprime i difetti causati da una sbagliata installazione, o da una cattiva manutenzione, quindi, prima di procedere all'installazione verificare che la struttura sia idonea e conforme alle norme vigenti e, se del caso, apportare tutte le modifiche strutturali volte alla realizzazione dei franchi di sicurezza ed alla protezione o segregazione di tutte le zone di schiacciamento, cesoimento, convogliamento e verificare che:

- Il cancello non presenti punti d'attrito sia in chiusura che in apertura.
- Il cancello sia dotato di fermi meccanici di oltre corsa
- Il cancello sia ben bilanciato, ossia fermato in qualsiasi posizione e non accenni a muoversi spontaneamente.
- La posizione individuata per il fissaggio del motoriduttore consenta una manovra manuale facile, sicura e compatibile con l'ingombro del motoriduttore.
- Il supporto sul quale si effettua il fissaggio dell'automatismo sia solido e duraturo.
- La rete di alimentazione alla quale l'automatismo viene collegato sia dotata di messa a terra sicurezza e di interruttore differenziale con corrente di intervento minore o uguale a 30mA dedicato all'automazione (la distanza d'apertura dei contatti deve essere uguale o superiore a 3 mm).

Attenzione: Il livello minimo di sicurezza dipende dal tipo di utilizzo; fare riferimento al seguente schema:

TIPOLOGIA DEI COMANDI DI ATTIVAZIONE	TIPOLOGIA DI UTILIZZO DELLA CHIUSURA		
	GRUPPO 1 Persone informate uso in area privata)	GRUPPO 2 Persone informate (uso in area pubblica)	GRUPPO 3 Persone informate (uso illimitato)
Comando a uomo presente	A	B	Non è possibile
Comando a distanza e chiusura in vista (es. infrarosso)	C oppure E	C oppure E	C e D oppure E
Comando a distanza e chiusura non in vista (es. onde radio)	C oppure E	C e D oppure E	C e D oppure E
Comando automatico (es. comando di chiusura temporizzata)	C e D oppure E	C e D oppure E	C e D oppure E

GRUPPO 1 - Solo un limitato numero di persone è autorizzato all'uso, e la chiusura non è in un'area pubblica. Un esempio di questo tipo sono i cancelli all'interno delle aziende, i cui fruitori sono solo i dipendenti o una parte di loro i quali sono stati adeguatamente informati.

GRUPPO 2 - Solo un limitato numero di persone è autorizzato all'uso, ma in questo caso la chiusura è in un'area pubblica. Un esempio può essere un cancello aziendale che accede alla pubblica via, e che può essere utilizzato solo dai dipendenti.

GRUPPO 3 - Qualsiasi persona può utilizzare la chiusura automatizzata, che quindi è situata sul suolo pubblico. Ad esempio la porta di accesso di un supermercato o di un ufficio, o di un ospedale.

PROTEZIONE A - La chiusura viene attivata tramite un pulsante di comando con la persona presente, cioè ad azione mantenuta.

PROTEZIONE B - La chiusura viene attivata tramite un comando con la persona presente, attraverso un selettore a chiave o simile, per impedirne l'utilizzo a persone non autorizzate.

PROTEZIONE C - Limitazione delle forze dell'anta della porta o cancello. Cioè la forza di impatto deve rientrare in una curva stabilita dalla normativa, nel caso il cancello colpisca un ostacolo.

PROTEZIONE D - Dispositivi, come le fotocellule, atte a rilevare la presenza di persone od ostacoli. Possono essere attivi su un solo lato o su entrambi i lati della porta o cancello.

PROTEZIONE E - Dispositivi sensibili, come le pedane o le barriere immateriali, atti a rilevare la presenza di una persona, ed installati in modo che questa non possa in alcun modo essere urtata dall'anta in movimento. Questi dispositivi devono essere attivi in tutta la "zona pericolosa" del cancello. Per "zona pericolosa" la Direttiva Macchine intende una qualsiasi zona all'interno e/o in prossimità di una macchina in cui la presenza di una persona esposta costituisca un rischio per la sicurezza e la salute di detta persona.

L'analisi dei rischi deve prendere in considerazione tutte le zone pericolose dell'automazione che dovranno essere opportunamente protette e segnalate.

Applicare in una zona visibile una targa con i dati identificativi della porta o del cancello motorizzato.

L'installatore deve fornire tutte le informazioni relative al funzionamento automatico, apertura di emergenza della porta o cancello motorizzati, alla manutenzione e consegnarle all'utilizzatore.



1.2 - SERVIZIO DI ASSISTENZA TECNICA

Per chiarimenti tecnici o problemi di installazione potete utilizzare il Servizio Clienti al Numero Verde 800-134908 attivo dal lunedì al venerdì dalle 8:30 alle 12:30 e dalle 14:00 alle 18:00.

1.3 - DICHIARAZIONE UE DI CONFORMITÀ E DICHIARAZIONE DI INCORPORAZIONE DI QUASI MACCHINA

Dichiarazione in accordo alle Direttive: 2014/35/UE (LVD); 2014/30/UE (EMC); 2006/42/CE (MD) ALLEGATO II, PARTE B

Il fabbricante V2 S.p.A., con sede in
Corso Principi di Piemonte 65, 12035, Racconigi (CN), Italia

Dichiara sotto la propria responsabilità che:
l'automatismo modello:
AYROS500D-24V-F
AYROS600D-24V
AYROS1000D-24V

Descrizione: Attuatore elettromeccanico per cancelli scorrevoli

- è destinato ad essere incorporato in un cancello scorrevole per costituire una macchina ai sensi della Direttiva 2006/42/CE. Tale macchina non potrà essere messa in servizio prima di essere dichiarata conforme alle disposizioni della direttiva 2006/42/CE (Allegato II-A)

- è conforme ai requisiti essenziali applicabili delle Direttive: Direttiva Macchine 2006/42/CE (Allegato I, Capitolo 1)
Direttiva bassa tensione 2014/35/UE
Direttiva compatibilità elettromagnetica 2014/30/UE
Direttiva RoHS3 2015/863/EU

La documentazione tecnica è a disposizione dell'autorità competente su motivata richiesta presso:
V2 S.p.A.

Corso Principi di Piemonte 65, 12035, Racconigi (CN), Italia

La persona autorizzata a firmare la presente dichiarazione di incorporazione e a fornire la documentazione tecnica:

Roberto Rossi

Rappresentante legale di V2 S.p.A.
Racconigi, il 01/03/2023

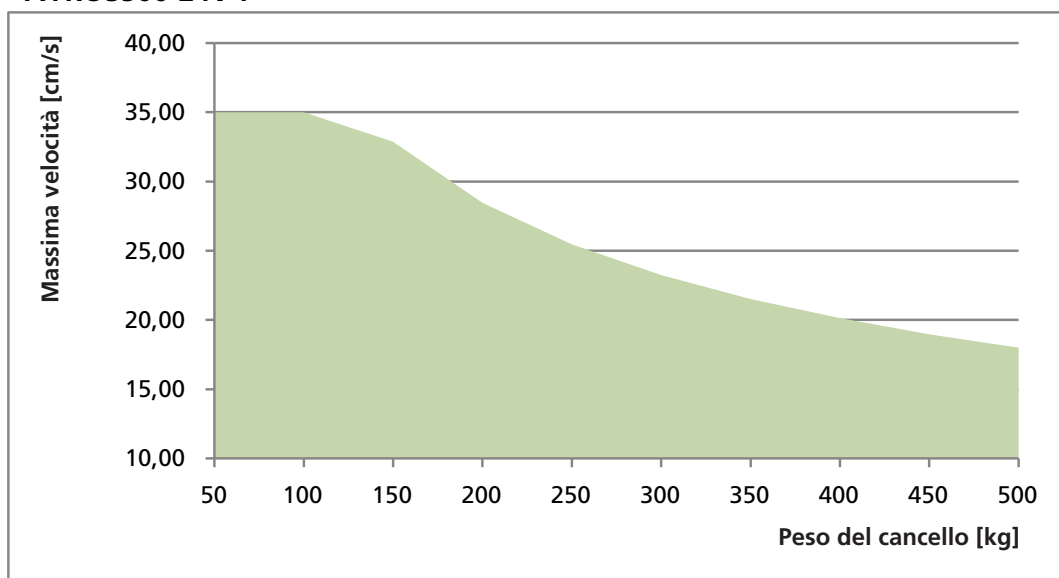
2 - CARATTERISTICHE TECNICHE

	AYROS 500D 24V-F	AYROS 600D-24V	AYROS 1000D-24V	AYROS 500D 24V-F-120V	AYROS 600D 24V-120V	AYROS 1000D 24V-120V
Peso massimo del cancello	500 Kg	600 Kg	1000 Kg	500 Kg	600 Kg	1000 Kg
Alimentazione	230 VAC 50 Hz	230 VAC 50 Hz	230 VAC 50 Hz	120 VAC 50-60 Hz	120 VAC 50-60 Hz	120 VAC 50-60 Hz
Potenza massima	550 W	400 W	550 W	550 W	400 W	550 W
Assorbimento a pieno carico	2,5 A	2 A	2,5 A	3,5 A	3 A	3,5 A
Velocità massima anta	0,25 - 0,4 (@200N - a vuoto)	0,14 - 0,26 (@300N - a vuoto)	0,16 - 0,22 (@450N - a vuoto)	0,25 - 0,4 (@200N - a vuoto)	0,14 - 0,26 (@300N - a vuoto)	0,16 - 0,22 (@450N - a vuoto)
Spinta massima	400 N	600 N	850 N	400 N	600 N	850 N
Ciclo di lavoro	60 %	60 %	60 %	60 %	60 %	60 %
Pignone	M4 - Z18	M4 - Z18	M4 - Z18	M4 - Z18	M4 - Z18	M4 - Z18
Temperatura di esercizio	-20 ÷ +55 °C	-20 ÷ +55 °C	-20 ÷ +55 °C	-20 ÷ +55 °C	-20 ÷ +55 °C	-20 ÷ +55 °C
Peso del motore	18 Kg	16 Kg	18 Kg	18 Kg	16 Kg	18 Kg
Protezione	IP44	IP44	IP44	IP44	IP44	IP44
Carico max accessori alimentati a 24 Vac	7 W	7 W	7 W	7 W	7 W	7 W
Fusibili di protezione	2,5 A	2,5 A	2,5 A	4 A	4 A	4 A

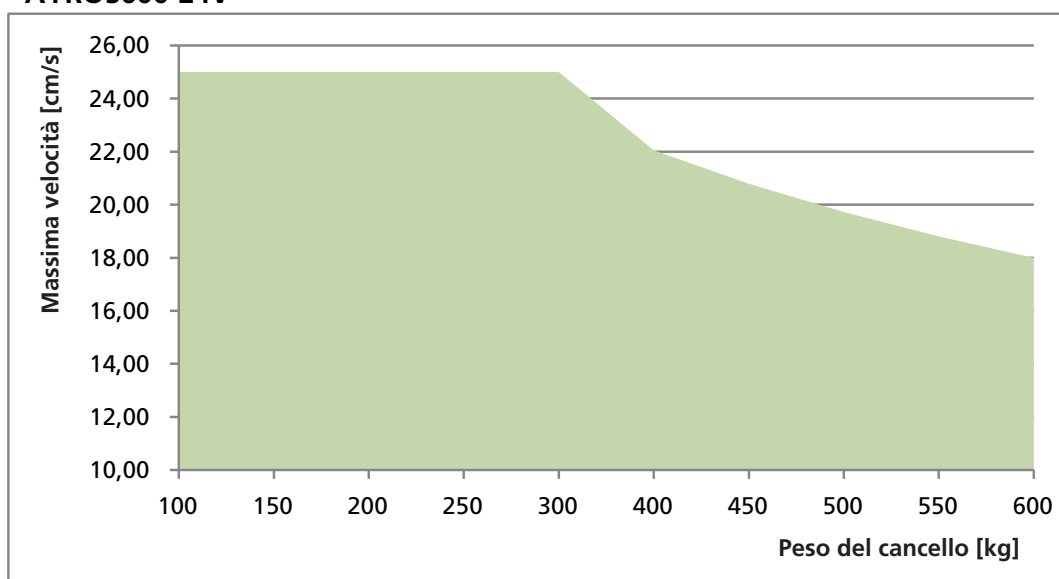
ATTENZIONE: Il seguente grafico indica la velocità massima raccomandata che può essere programmata (tramite il parametro P_{0t}) in funzione del peso dell'anta.

⚠ ATTENZIONE, NON SUPERARE LA VELOCITÀ MASSIMA INDICATA.

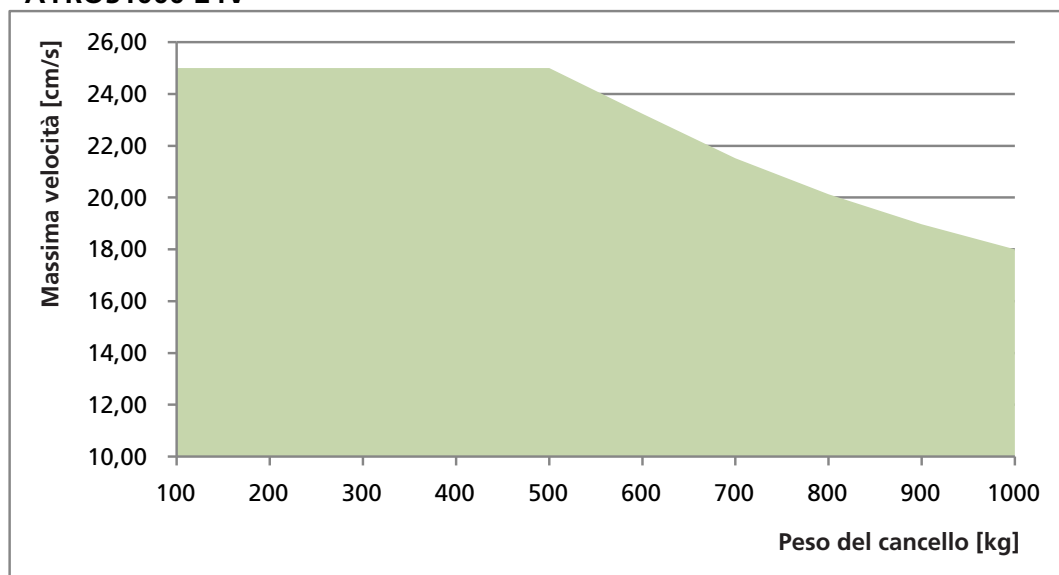
AYROS500-24V-F



AYROS600-24V



AYROS1000-24V



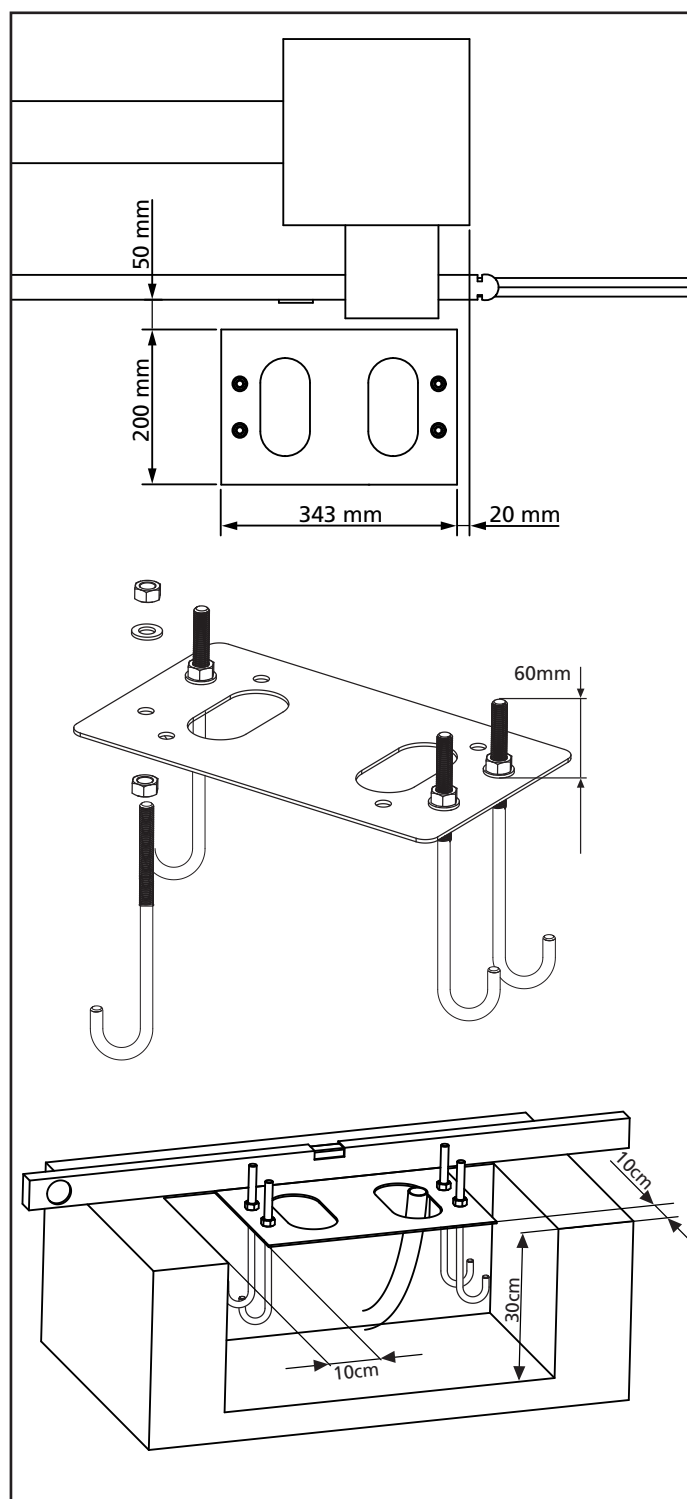
3 - INSTALLAZIONE DEL MOTORE

3.1 - POSIZIONAMENTO DEL MOTORE

Per fissare AYROS seguire attentamente le seguenti istruzioni:

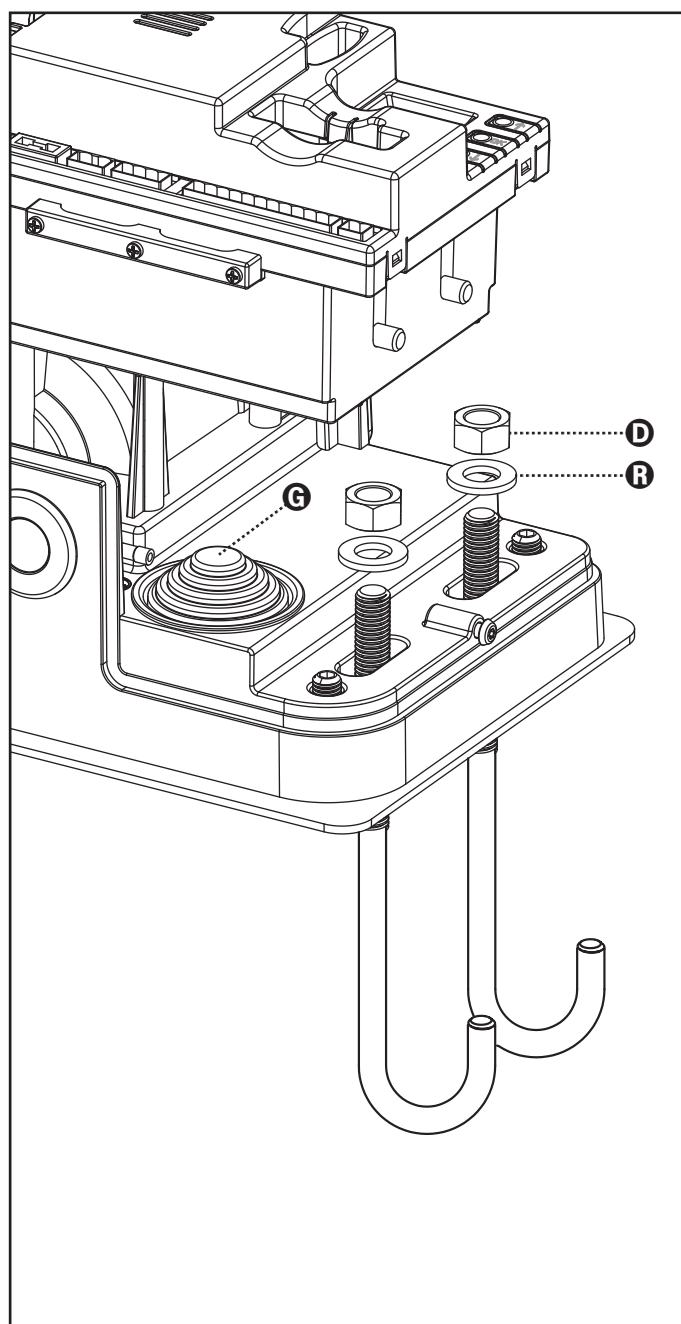
1. Prevedere uno scavo di fondazione usando come riferimento le misure indicate in figura.
2. Predisporre uno o più tubi per il passaggio dei cavi elettrici.
3. Assemblare le 4 zanche sulla piastra di ancoraggio e fissarle tramite i 4 bulloni in dotazione.
4. Effettuare la colata di calcestruzzo all'interno dello scavo e posizionare la piastra di fondazione.

⚠ ATTENZIONE: verificare che la piastra sia perfettamente in bolla e parallela cancello



5. Attendere la completa presa del calcestruzzo.
6. Svitare i 4 dadi che tengono la base unita alle zanche e posizionare il motore sulla piastra.
7. Regolare i 4 grani in modo che il motore sia perfettamente in bolla.
8. Verificare che il motore sia perfettamente parallelo al cancello, quindi inserire le 4 rondelle **R** e avvitare leggermente i 4 dadi **D**

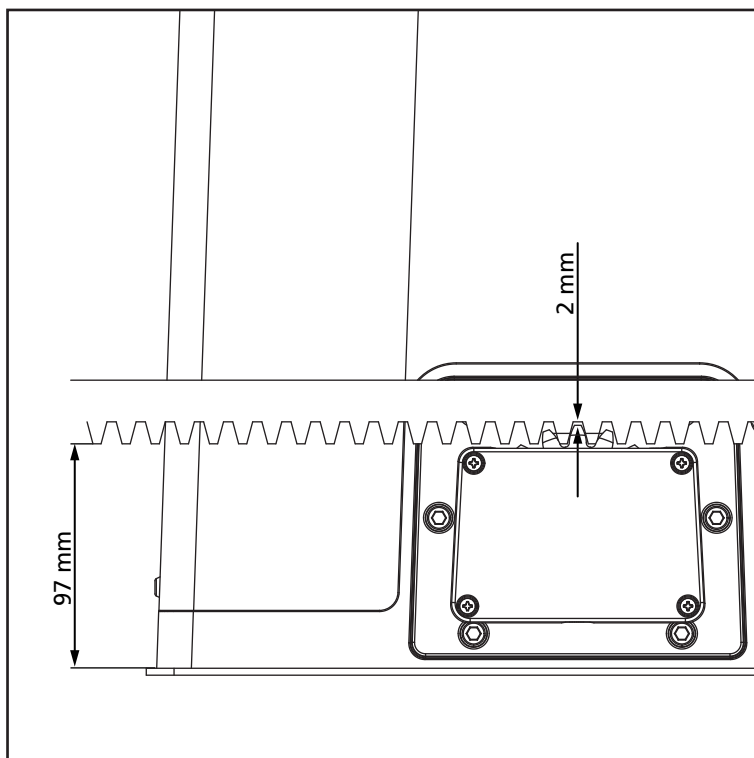
⚠ ATTENZIONE: inserire la guarnizione **G** nel foro di passaggio cavi come da figura. Forare la guarnizione per far passare i cavi da collegare alla centrale limitando le dimensioni dei fori al fine di evitare l'ingresso di insetti e altri piccoli animali.



3.2 - MONTAGGIO DELLA CREMAGLIERA

1. Sbloccare il motore e posizionare il cancello in posizione totalmente aperto.
2. Fissare tutti gli elementi della cremagliera al cancello facendo attenzione di mantenerli alla stessa altezza rispetto al pignone motore.

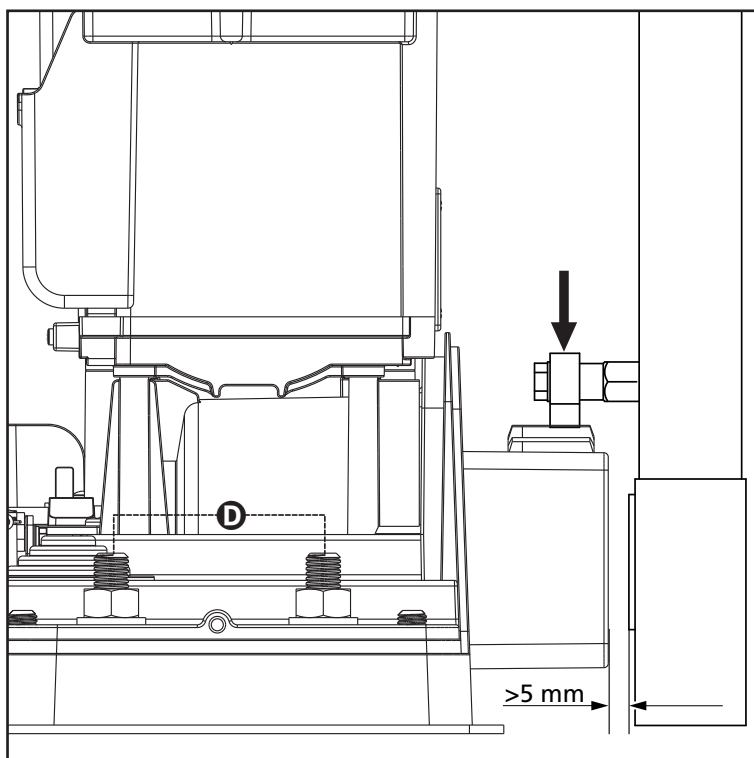
La cremagliera DEVE essere posizionata a 1 o 2 mm al di sopra del pignone motore su tutta la lunghezza del cancello.



3.3 - FISSAGGIO DEL MOTORE

Verificare i seguenti punti:

1. Il motore deve essere in bolla e parallelo al cancello
2. La distanza tra pignone e cremagliera deve essere di 1 o 2 mm. Eventualmente regolare i 4 grani
3. La cremagliera deve essere allineata al pignone del motore
4. La distanza minima tra l'ingombro massimo del cancello e il paramano del motore deve essere di almeno 5 mm
5. Verificate le condizioni sopra descritte procedere con il fissaggio dei 4 dadi **D** che ancorano il motore alla piastra



3.4 - INSTALLAZIONE DEI FINECORSA MAGNETICI

⚠ ATTENZIONE: per la vostra sicurezza è necessario che il cancello sia dotato di arresti meccanici di oltre corsa. Se il cancello non è dotato degli arresti, una manovra accidentale oltre il punto di finecorsa può provocare la caduta del cancello.

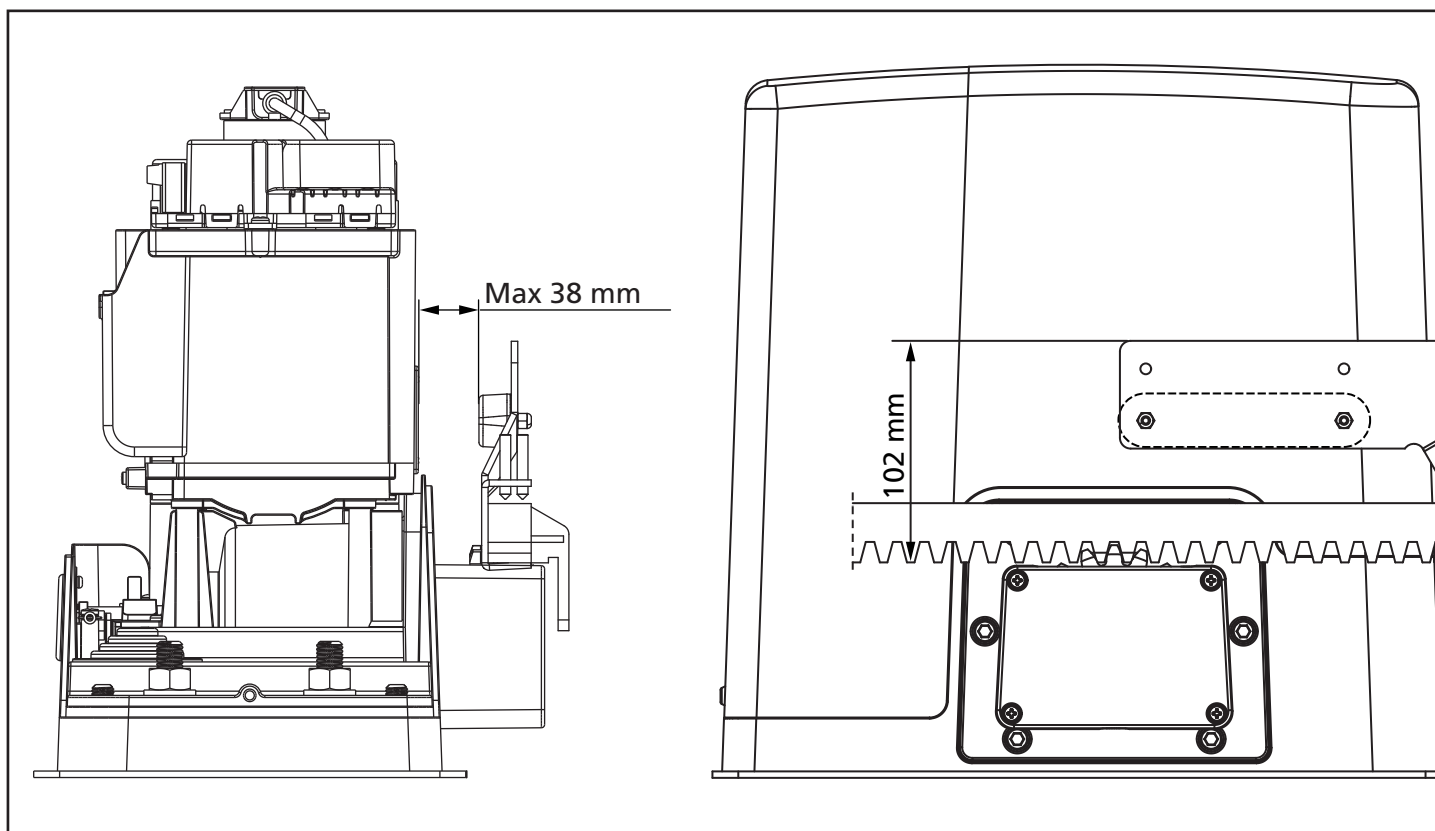
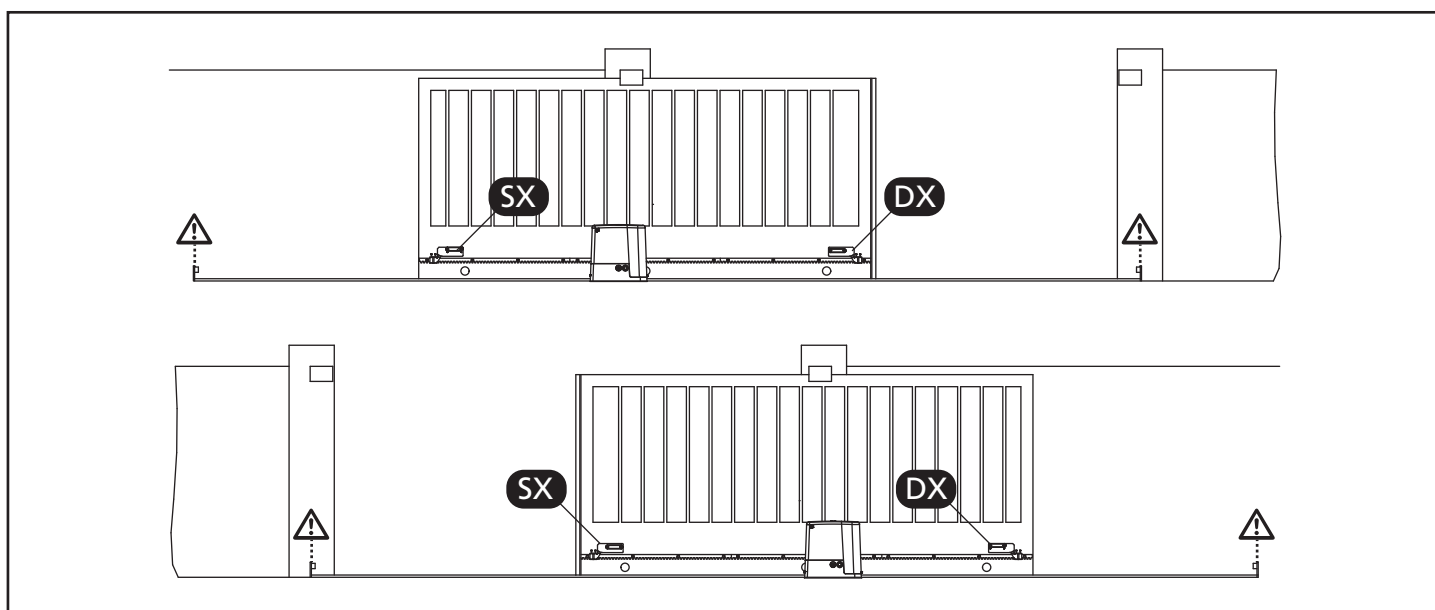
Installare la staffa porta magneti in dotazione sulla cremagliera in modo che nelle posizioni di massima apertura e di massima chiusura il magnete rimanga posizionato in corrispondenza del sensore magnetico posto dietro la calotta (il più possibile vicino alla stessa).

I magneti in dotazione sono appositamente distinti da due colori:

MAGNETE BLU = FINECORSO DESTRO (DX)
MAGNETE ROSSO = FINECORSO SINISTRO (SX)

Il tipo di finecorsa (DESTRO/SINISTRO) dipende dalla posizione del finecorsa rispetto al motore, indipendentemente dal verso di apertura.

⚠ ATTENZIONE: verificato il corretto funzionamento del sistema si consiglia di saldare le staffe finecorsa sulla cremagliera.



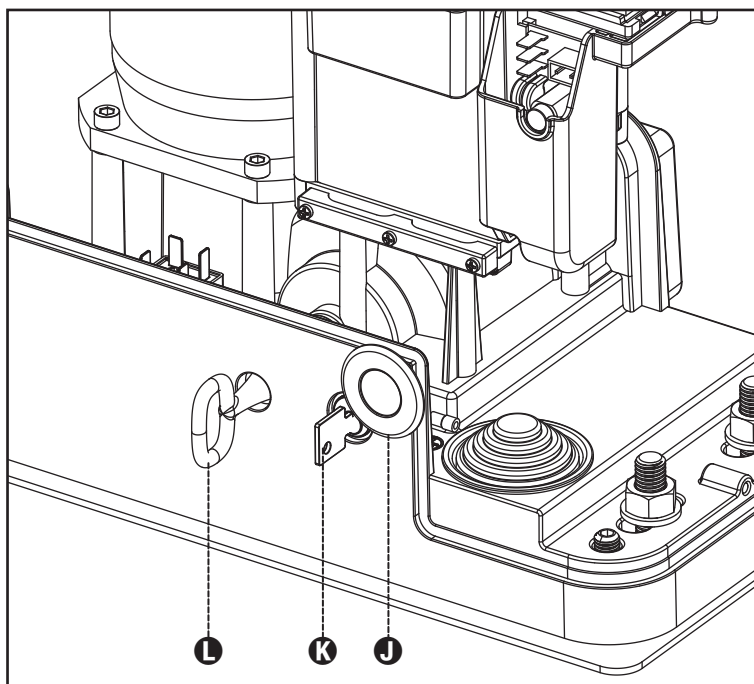
3.5 - SBLOCCO MOTORE

In caso di mancanza di corrente elettrica, il cancello può essere sbloccato agendo sul motore:

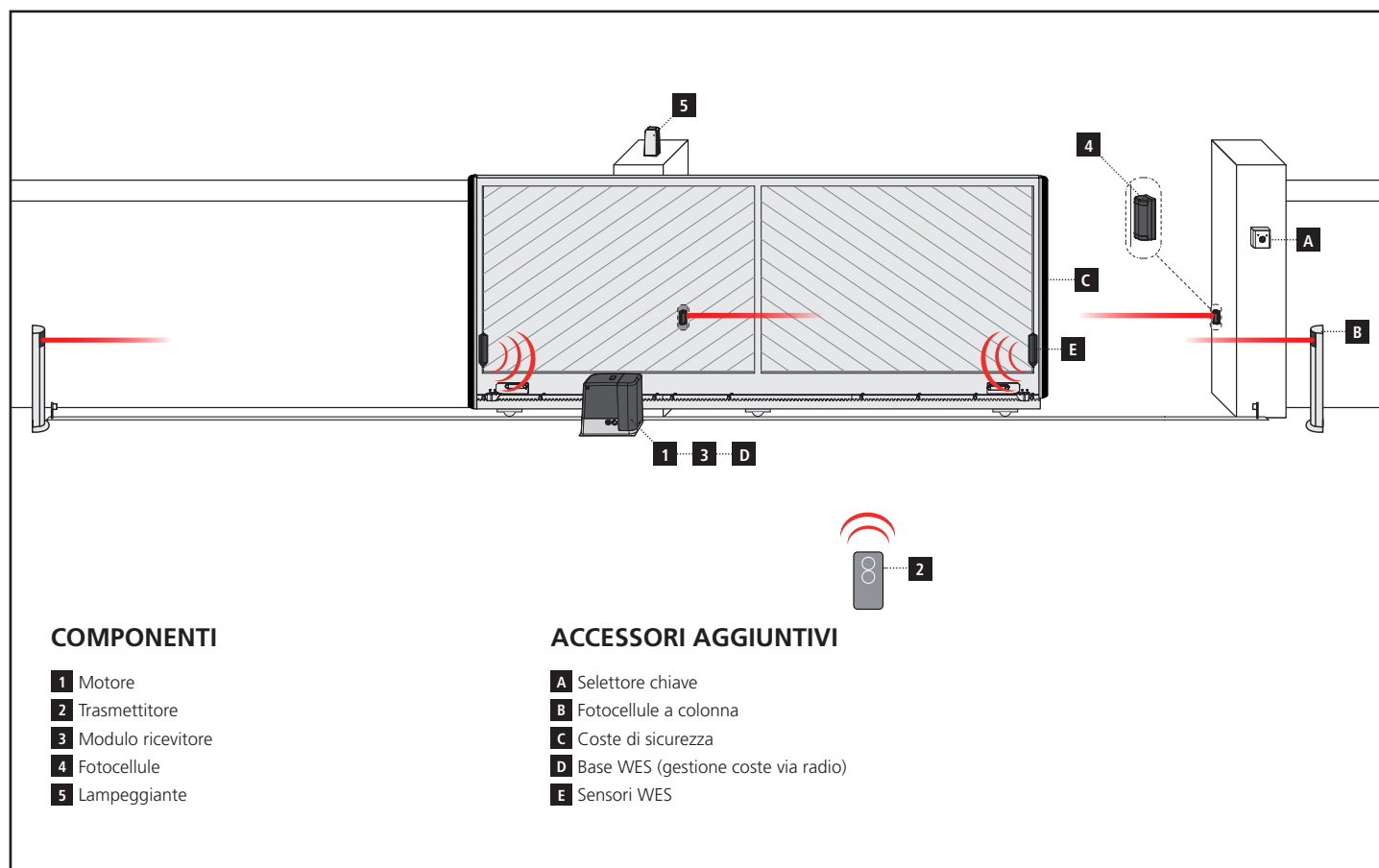
1. Aprire il copriserratura **J** presente sul lato frontale del motore
2. Inserire la chiave **K** nella serratura e girare in senso orario per aprire l'accesso allo sblocco posto a lato
3. Inserire la chiave **L** nel foro e ruotare in senso orario fino a finecorsa

Per ripristinare l'automazione procedere come segue:

1. Ruotare la chiave **L** in senso antiorario fino a finecorsa ed estrarla
2. Ruotare la chiave **K** in senso antiorario in modo da chiudere l'accesso allo sblocco ed estrarla
3. Coprire la serratura con lo sportello **J**.



3.6 - SCHEMA D'INSTALLAZIONE



LUNGHEZZA DEL CAVO	< 10 metri	da 10 a 20 metri	da 20 a 30 metri
Alimentazione 230V / 120V	3G x 1,5 mm ²	3G x 1,5 mm ²	3G x 2,5 mm ²
Fotocellule (TX)	2 x 0,5 mm ²	2 x 0,5 mm ²	2 x 0,5 mm ²
Fotocellule (RX)	4 x 0,5 mm ²	4 x 0,5 mm ²	4 x 0,5 mm ²
Selettore chiave	2 x 0,5 mm ²	2 x 0,5 mm ²	2 x 0,5 mm ²
Lampeggiante	2 x 1,5 mm ²	2 x 1,5 mm ²	2 x 1,5 mm ²
Antenna (integrata nel lampeggiante)	RG174	RG174	RG174

4 - CENTRALE DI COMANDO

La PD14 è dotata di un display il quale permette, oltre che una facile programmazione, il costante monitoraggio dello stato degli ingressi; inoltre la struttura a menù permette una semplice impostazione dei tempi di lavoro e delle logiche di funzionamento.

Nel rispetto delle normative europee in materia di sicurezza elettrica e compatibilità elettromagnetica è caratterizzata dal completo isolamento elettrico tra la parte di circuito digitale e quella di potenza.

Altre caratteristiche:


- Alimentazione protetta contro i cortocircuiti all'interno della centrale, sui motori e sugli accessori collegati.
- Regolazione della potenza con parzializzazione della corrente.
- Rilevamento degli ostacoli mediante monitoraggio della corrente sui motori (amperometrica) ed encoder.
- Apprendimento automatico della posizione dei finecorsa.
- Test dei dispositivi di sicurezza (fotocelle e coste) prima di ogni apertura.
- Disattivazione degli ingressi di sicurezza tramite menu di configurazione: non occorre ponticellare i morsetti relativi alla sicurezza non installata, è sufficiente disabilitare la funzione dal relativo menu.
- Possibilità di funzionamento in assenza della tensione di rete tramite pacco batteria opzionale (codice 161212).
- Uscita in bassa tensione utilizzabile per una lampada spia o per un lampeggiante a 24V.
- Relè ausiliario con logica programmabile per luci di cortesia, lampeggiante o altro utilizzo.
- Funzione ENERGY SAVING
- Funzionamento sincronizzato di due motori utilizzando il modulo opzionale SYNCRO

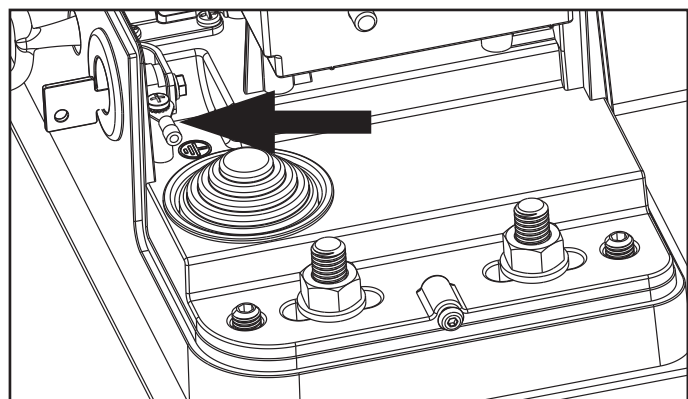
⚠ ATTENZIONE: L'installazione della centrale, dei dispositivi di sicurezza e degli accessori deve essere eseguita con l'alimentazione scollegata.

4.1 - ALIMENTAZIONE

La centrale deve essere alimentata da una linea elettrica a 230V-50Hz (120V - 50/60Hz per i modelli a 120V) protetta con interruttore magnetotermico differenziale conforme alle normative di legge.

Collegare i cavi di alimentazione ai morsetti **L** e **N** della centrale PD14.

Collegare il cavo di terra al morsetto 

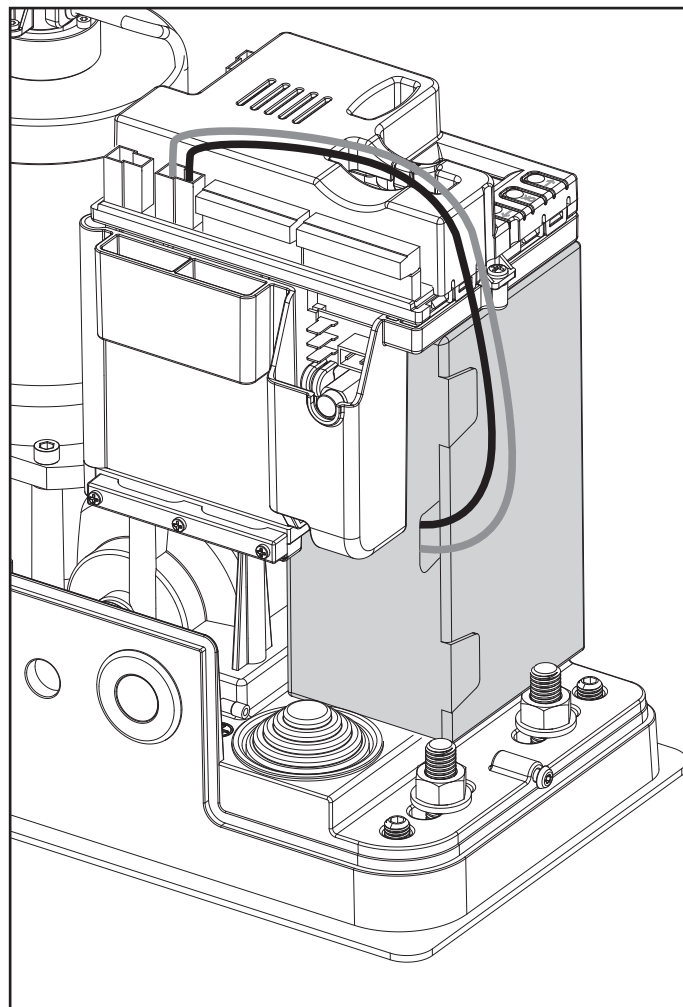


4.2 - ALIMENTAZIONE DA BATTERIA

In caso di black-out elettrico il dispositivo può essere alimentato dal pacco batteria (accessorio codice 161212).


Il pacco batteria deve essere alloggiato nell'apposita sede come rappresentato in figura.

Collegare il connettore del pacco batteria sui morsetti BATTERY della centrale.



4.3 - INGRESSI DI ATTIVAZIONE

La centrale PD14 dispone di due ingressi di attivazione (START e START P.), la cui funzione dipende dalla modalità di funzionamento programmata.

 **ATTENZIONE: se vengono utilizzati dispositivi a comando mantenuto (spire magnetiche, timer, rilevatori di presenza, ecc.) è necessario utilizzare la modalità orologio (parametro SET = OROL).**

Modalità standard

START = START (un comando provoca l'apertura totale del cancello)

START P. = START PEDONALE (un comando provoca l'apertura parziale del cancello)

Modalità Apri/Chiudi

START = APERTURA (comanda sempre l'apertura)

START P. = CHIUSURA (comanda sempre la chiusura)

Il comando è di tipo impulsivo, cioè un impulso provoca la totale apertura o chiusura del cancello.

Modalità Uomo Presente

START = APERTURA (comanda sempre l'apertura)

START P. = CHIUSURA (comanda sempre la chiusura)

Il comando è di tipo monostabile, cioè il cancello viene aperto o chiuso fintanto che il contatto è chiuso e si arresta immediatamente se il contatto viene aperto.

Modalità Orologio

Questa funzione permette di programmare nell'arco della giornata le fasce orarie di apertura del cancello, utilizzando un timer esterno o altri dispositivi a comando mantenuto (es. spire magnetiche o rilevatori di presenza)

START = START (un comando provoca l'apertura totale del cancello)

START P. = START PEDONALE (un comando provoca l'apertura parziale del cancello)


Il cancello rimane aperto fintanto che il contatto rimane chiuso sull'ingresso; quando il contatto viene aperto inizia il conteggio del tempo di pausa, scaduto il quale il cancello viene richiuso.


ATTENZIONE: è indispensabile abilitare la richiusura automatica.

NOTA: se il parametro P.RPP = 0 il timer collegato su START P. non provoca l'apertura, ma permette di inibire la chiusura automatica negli orari stabiliti.

In tutte le modalità, gli ingressi devono essere collegati a dispositivi con contatto normalmente aperto.

Collegare i cavi del dispositivo che comanda START tra i morsetti **J1 (START)** e **J4 (COM)** della centrale. Collegare i cavi del dispositivo che comanda START P. tra i morsetti **J2 (START P.)** e **J4 (COM)** della centrale.

La funzione associata a START può essere attivata anche premendo il tasto  (quando la modalità di programmazione non è attiva), o mediante un telecomando memorizzato sul canale 1 del ricevitore MR.

La funzione associata a START P. può essere attivata anche premendo il tasto  (quando la modalità di programmazione non è attiva), o mediante un telecomando memorizzato sul canale 2 del ricevitore MR.

4.4 - STOP

Per una maggiore sicurezza è possibile installare un interruttore che quando azionato provoca il blocco immediato del cancello. L'interruttore deve avere un contatto normalmente chiuso, che si apre in caso di azionamento.

Se l'interruttore di stop viene azionato mentre il cancello è aperto viene sempre disabilitata la funzione di richiusura automatica; per richiudere il cancello occorre dare un comando di START

Collegare i cavi dell'interruttore di STOP tra i morsetti **J3 (STOP)** e **J4 (COM)** della centrale.

La funzione dell'interruttore di STOP può essere anche attivata mediante un telecomando memorizzato sul canale 3 del ricevitore MR.

FOTOCELLULE - AVVERTENZE

- La centrale alimenta le fotocellule ad una tensione di valore nominale 24Vdc, con fusibile elettronico che interrompe la corrente in caso di sovraccarico.
- Se l'alimentazione dei trasmettitori è collegata ai morsetti E3 (+) e E2 (-), la centrale può eseguire il test di funzionamento delle fotocellule prima di cominciare l'apertura del cancello.
- Le fotocellule sul lato interno devono essere installate in modo da coprire completamente l'area di apertura del cancello.
- Se si installano più coppie di fotocellule sullo stesso lato del cancello, le uscite N.C. dei ricevitori devono essere collegate in serie.
- Le fotocellule non sono alimentate quando la centrale si trova in modalità ENERGY SAVING.

4.5 - COLLEGAMENTO FOTOCELLULE

A seconda del morsetto a cui vengono collegate, la centrale suddivide le fotocellule in due categorie:

Fotocellule di tipo 1

Sono installate sul lato interno del cancello e sono attive sia durante l'apertura sia durante la chiusura.

In caso di intervento delle fotocellule di tipo 1, la centrale ferma il cancello: quando il fascio viene liberato la centrale apre completamente il cancello.

Fotocellule di tipo 2

Sono installate sul lato esterno del cancello e sono attive solo durante la chiusura. In caso di intervento delle fotocellule di tipo 2, la centrale riapre immediatamente il cancello, senza attendere il disimpegno.

- Collegare i cavi di alimentazione dei trasmettitori delle fotocellule tra i morsetti **E3 (+)** e **E2 (-)** della centrale.
- Collegare i cavi di alimentazione dei ricevitori delle fotocellule tra i morsetti **E1 (+)** e **E2 (-)** della centrale.
- Collegare l'uscita dei ricevitori delle fotocellule di tipo 1 tra i morsetti **J5 (PHOTO1)** e **J9 (COM)** della centrale e l'uscita dei ricevitori delle fotocellule di tipo 2 tra i morsetti **J6 (PHOTO2)** e **J9 (COM)** della centrale.
Usare le uscite con contatto normalmente chiuso.

COSTE SENSIBILI - AVVERTENZE

- Se si utilizzano più coste con contatto normalmente chiuso, le uscite devono essere collegate in serie.
- Se si utilizzano più coste a gomma conduttiva, le uscite devono essere collegate in cascata e solo l'ultima deve essere terminata sulla resistenza nominale.
- Le coste attive, connesse all'alimentazione accessori, non sono attive quando la centrale entra in modalità ENERGY SAVING.
- Per soddisfare i requisiti della normativa EN12978 è necessario installare coste sensibili a gomma conduttiva; le coste sensibili con contatto normalmente chiuso devono essere dotate di una centralina che ne verifichi costantemente la corretta funzionalità. Se si utilizzano centraline che hanno la possibilità di eseguire il test mediante interruzione dell'alimentazione, collegare i cavi di alimentazione della centralina tra i morsetti E3 (+) e E2 (-) della centrale di comando.
In caso contrario collegarli tra i morsetti E1 (+) e E2 (-).
Il test delle coste deve essere attivato tramite il menù **C.o.t. E**

4.6 - COLLEGAMENTO COSTE SENSIBILI

A seconda del morsetto a cui vengono collegate, la centrale suddivide le coste sensibili in due categorie:

Coste di tipo 1 (fisse)

Sono installate su muri o altri ostacoli fissi a cui il cancello si avvicina durante l'apertura.

In caso di intervento delle coste di tipo 1 durante l'apertura del cancello, la centrale fa richiudere per 3 secondi, quindi va in blocco; in caso di intervento delle coste di tipo 1 durante la chiusura del cancello, la centrale va immediatamente in blocco. La direzione di azionamento del cancello al successivo comando di START o START PEDONALE dipende dal parametro STOP (inverte o prosegue il moto). Se l'ingresso di STOP è disabilitato, il comando fa riprendere il moto nella stessa direzione.

Coste di tipo 2 (mobili)

Sono installate all'estremità del cancello.

In caso di intervento delle coste di tipo 2 durante l'apertura del cancello, la centrale va immediatamente in blocco; in caso di intervento delle coste di tipo 2 durante la chiusura del cancello, la centrale fa riaprire per 3 secondi, quindi va in blocco. La direzione di azionamento del cancello al successivo comando di START o START PEDONALE dipende dal parametro STOP (inverte o prosegue il moto). Se l'ingresso di STOP è disabilitato, il comando fa riprendere il moto nella stessa direzione.

Collegare i cavi delle coste di tipo 1 tra i morsetti **J7 (EDGE1)** e **J9 (COM)** della centrale.

Collegare i cavi delle coste di tipo 2 tra i morsetti **J8 (EDGE2)** e **J9 (COM)** della centrale.

Entrambi gli ingressi sono in grado di gestire sia la costa classica con contatto normalmente chiuso sia la costa a gomma conduttiva con resistenza nominale 8,2 kohm.

4.7 - USCITA LUCI IN BASSA TENSIONE

La centrale PD14 dispone di un uscita a 24Vdc che permette il collegamento di un carico massimo di 3W.

Questa uscita può essere usata per il collegamento di una lampada spia, che indica lo stato del cancello, o per un lampeggiante in bassa tensione.

Collegare i cavi della lampada spia o del lampeggiante in bassa tensione ai morsetti **E4 (+)** e **E5 (-)**

ATTENZIONE: rispettare la polarità se il dispositivo collegato lo richiede.

4.8 - LUCI DI CORTESIA

Grazie all'uscita COURTESY LIGHT la centrale PD14 permette il collegamento di un utilizzatore (ad esempio la luce di cortesia o le luci da giardino), che viene comandato in modo automatico o tramite azionamento dall'apposito tasto del trasmettitore.

I morsetti della luce di cortesia possono essere usati in alternativa per un lampeggiante 230V/120V con intermittenza integrata.

L'uscita COURTESY LIGHT consiste in un semplice contatto N.A. e non fornisce nessun tipo di alimentazione.

Collegare i cavi ai morsetti **B1** e **B2**.


4.9 - ANTENNA

Si consiglia di utilizzare l'antenna esterna modello ANS433 per garantire la massima portata radio.

Collegare il polo caldo dell'antenna al morsetto **A2 (ANT)** della centrale e la calza al morsetto **A1 (ANT-)**

4.10 - RICEVITORE AD INNESTO

La centrale PD14 è predisposta per l'innesto di un ricevitore della serie MR con architettura super-eterodina ad elevata sensibilità.

 **ATTENZIONE: Porre la massima attenzione al verso di innesto dei moduli estraibili.**

Il modulo ricevitore MR ha a disposizione 4 canali ad ognuno dei quali è associato un comando della centrale:

- CANALE 1 → START
- CANALE 2 → START PEDONALE
- CANALE 3 → STOP
- CANALE 4 → LUCI DI CORTESIA

NOTA: Per la programmazione dei 4 canali e delle logiche di funzionamento leggere attentamente le istruzioni allegate al ricevitore MR.

4.11 - INTERFACCIA ADI

La centrale di comando è dotata di interfaccia ADI (Additional Devices Interface), che permette il collegamento con una serie di moduli opzionali della linea V2.

Fare riferimento al catalogo V2 per vedere quali moduli opzionali con interfaccia ADI sono disponibili per questa centrale.

⚠ ATTENZIONE: Per l'installazione dei moduli opzionali, leggere attentamente le istruzioni allegate ai singoli moduli.

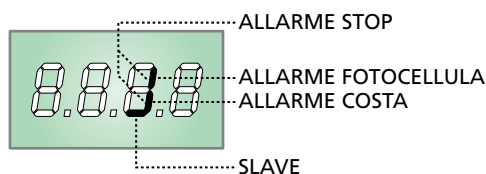
Per alcuni dispositivi è possibile configurare il modo con cui si interfacciano con la centrale, inoltre è necessario abilitare l'interfaccia per fare in modo che la centrale tenga conto delle segnalazioni che arrivano dal dispositivo ADI.

Far riferimento al menù di programmazione **1. Ad** per abilitare l'interfaccia ADI e accedere al menù di configurazione del dispositivo.

I dispositivi ADI utilizzano il display della centrale per effettuare segnalazioni di allarme o visualizzare la configurazione della centrale di comando.

Il dispositivo collegato sull'interfaccia ADI è in grado di segnalare alla centrale tre tipi di allarme, che vengono visualizzati sul display della centrale nel modo seguente:

- ALLARME FOTOCELLULA - il segmento in alto si accende: il cancello si ferma, quando l'allarme cessa riparte in apertura
- ALLARME COSTA - il segmento in basso si accende: il cancello inverte il movimento per 3 secondi
- ALLARME STOP - entrambi i segmenti lampeggiano: il cancello si ferma e non può ripartire finché non cessa l'allarme
- SLAVE - segmento acceso fisso: viene utilizzato dal modulo opzionale SYNCRO per indicare quando la centrale è configurata come SLAVE.

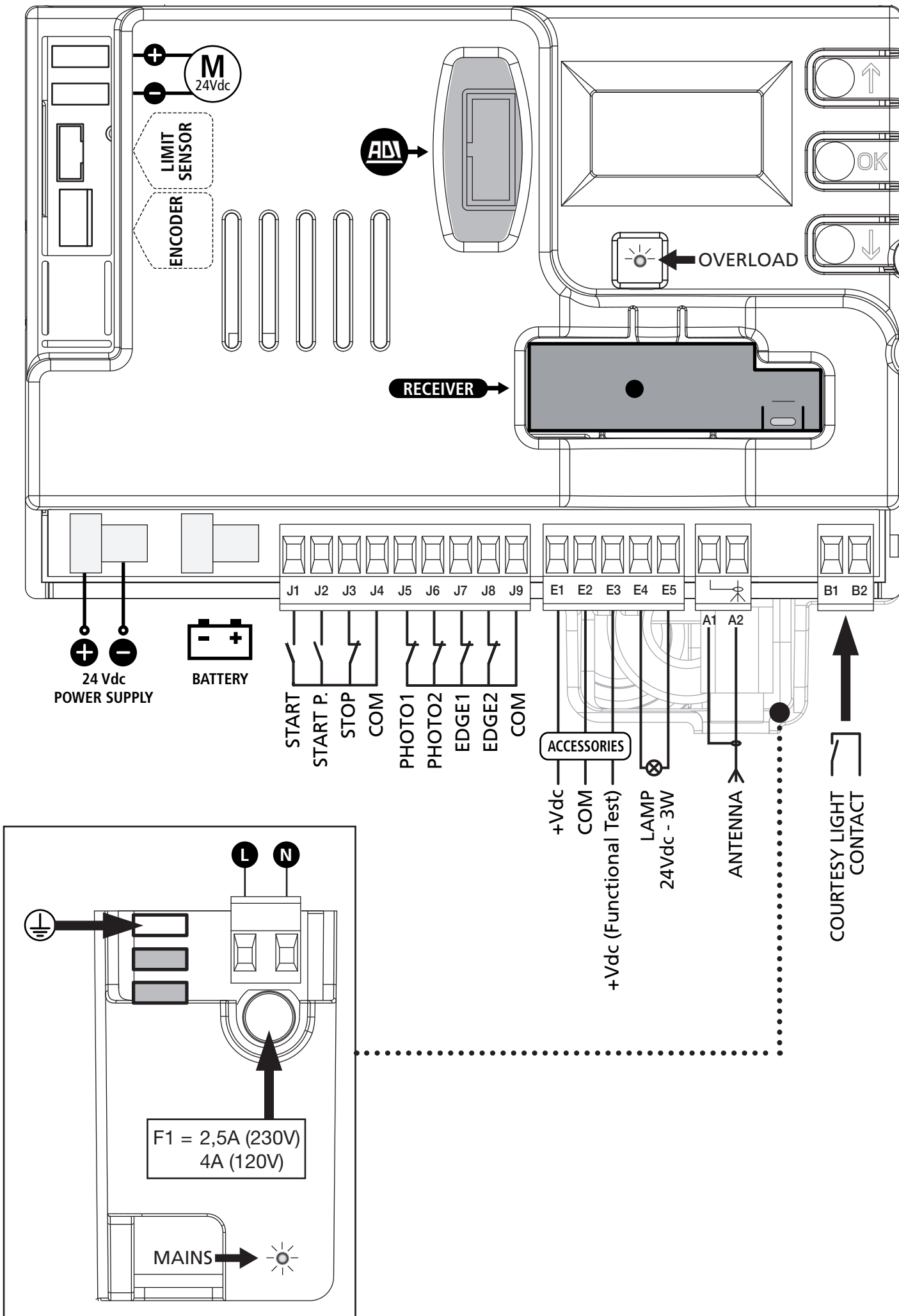


4.12 - COLLEGAMENTI ELETTRICI

J1	START - Comando di apertura per il collegamento di dispositivi tradizionali con contatto N.A. ⚠ ATTENZIONE: se vengono utilizzati dispositivi a comando mantenuto (spire magnetiche, timer, rilevatori di presenza, ecc.) è necessario utilizzare la modalità orologio (parametro <code>Start = orol</code>).
J2	START P. - Comando di apertura pedonale per il collegamento di dispositivi tradizionali con contatto N.A. ⚠ ATTENZIONE: se vengono utilizzati dispositivi a comando mantenuto (spire magnetiche, timer, rilevatori di presenza, ecc.) è necessario utilizzare la modalità orologio (parametro <code>Start = orol</code>).
J3	Comando di STOP. Contatto N.C.
J4	Comune (-)
J5	Fotocellula di tipo 1. Contatto N.C.
J6	Fotocellula di tipo 2. Contatto N.C.
J7	Coste di tipo 1. Contatto N.C.
J8	Coste di tipo 2. Contatto N.C.
J9	Comune accessori (-)
E1	Alimentazione +24Vdc per fotocellule ed altri accessori
E2	Comune alimentazione accessori (-)
E3	Alimentazione +24Vdc - TX fotocellule/coste ottiche per Test funzionale. Collegare i cavi di alimentazione dei trasmettitori delle fotocellule tra i morsetti E2 e E3
E4 - E5	Lampada spia o lampeggiante 24V
A1	Schermatura antenna
A2	Centrale antenna
B1 - B2	Luci di cortesia o lampeggiante 230V/120V
L	Fase alimentazione 230V/120V
N	Neutro alimentazione 230V/120V
BATTERY	Pacco batteria (cod. 161212)
RECEIVER	Connettore per ricevitore MRx
ADI	Interfaccia per moduli ADI
OVERLOAD	Segnala un sovraccarico sull'alimentazione
MAINS	Segnala che la centrale è alimentata
M	Motore
LIMIT SENSOR	Sensore fincorsa
ENCODER	Encoder
24 Vdc POWER SUPPLY	Alimentazione della centrale di comando (+24Vdc)

NOTA: i collegamenti evidenziati sono già cablati in fabbrica

⚠ ATTENZIONE: non invertire mai il verso dei connettori

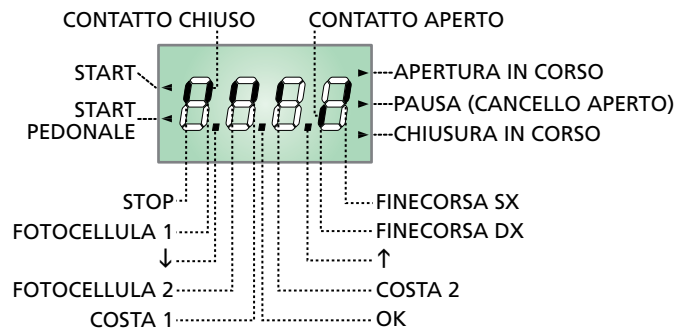


5 - PANNELLO DI CONTROLLO

5.1 - DISPLAY

Quando viene attivata l'alimentazione, la centrale verifica il corretto funzionamento del display accendendo tutti i segmenti per 1,5 sec. **8.8.8.8**. Nei successivi 1,5 sec. viene visualizzata la versione del firmware, ad esempio **Pr 1.0**.

Al termine di questo test viene visualizzato il pannello di controllo:

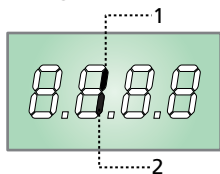


NOTA: se il pannello è spento, la centrale potrebbe essere in modalità ENERGY SAVING; premere il tasto OK per accenderlo.

Il pannello di controllo (in stand-by) indica lo stato fisico dei contatti alla morsettiera e dei tasti di programmazione: se è acceso il segmento verticale in alto, il contatto è chiuso; se è acceso il segmento verticale in basso, il contatto è aperto (il disegno sopra illustra il caso in cui gli ingressi: PHOTO1, PHOTO2, EDGE1, EDGE2 e STOP sono stati tutti collegati correttamente).

Se viene utilizzata la costa resistiva è necessario impostare il parametro **Co.E = rEs**. Lo stato della costa resistiva sarà visualizzato sul display come descritto di seguito:

- Segmento 1 acceso: costa schiacciata
- Segmento 2 acceso: costa interrotta o non collegata
- Segmenti 1 e 2 accesi: costa NON schiacciata



NOTA: se viene utilizzato un modulo ADI sul display potrebbero comparire altri segmenti, consultare il paragrafo dedicato "INTERFACCIA ADI"

I punti tra le cifre del display indicano lo stato dei pulsanti di programmazione: quando si preme un tasto il relativo punto si accende.

Le frecce a sinistra del display indicano lo stato degli ingressi di start. Le frecce si accendono quando il relativo ingresso viene chiuso.

Le frecce a destra del display indicano lo stato del cancello:

- La freccia più in alto si accende quando il cancello è in fase di apertura. Se lampeggia indica che l'apertura è stata causata dall'intervento di un dispositivo di sicurezza (costa o rilevatore di ostacoli).
- La freccia centrale indica che il cancello è in pausa. Se lampeggia significa che è attivo il conteggio del tempo per la chiusura automatica.
- La freccia più in basso si accende quando il cancello è in fase di chiusura. Se lampeggia indica che la chiusura è stata causata dall'intervento di un dispositivo di sicurezza (costa o rilevatore di ostacoli).

5.2 - USO DEI TASTI PER LA PROGRAMMAZIONE

La programmazione delle funzioni e dei tempi della centrale viene eseguita tramite un apposito menù di configurazione, accessibile ed esplorabile tramite i 3 tasti **↑**, **↓** e **OK** posti di fianco al display della centrale.

ATTENZIONE: Al di fuori del menu di configurazione, premendo il tasto **↑ si attiva il comando START e premendo il tasto **↓** si attiva il comando START PEDONALE.**

Esistono tre tipologie di voci di menu:

- Menu di funzione
- Menu di tempo
- Menu di valore

Impostazione dei menu di funzione

I menu di funzione permettono di scegliere una funzione tra un gruppo di possibili opzioni. Quando si entra in un menu di funzione viene visualizzata l'opzione attualmente attiva; mediante i tasti **↓** e **↑** è possibile scorrere le opzioni disponibili.

Premendo il tasto **OK** si attiva l'opzione visualizzata e si ritorna al menu di configurazione.

Impostazione dei menu di tempo

I menu di tempo permettono di impostare la durata di una funzione. Quando si entra in un menu di tempo viene visualizzato il valore attualmente impostato.

- Ogni pressione del tasto **↑** fa aumentare il tempo impostato e ogni pressione del tasto **↓** lo fa diminuire.
- Tenendo premuto il tasto **↑** si può aumentare velocemente il valore di tempo, fino a raggiungere il massimo previsto per questa voce.
- Analogamente tenendo premuto il tasto **↓** si può diminuire velocemente il tempo fino a raggiungere il valore **0.0"**
- In alcuni casi l'impostazione del valore **0** equivale alla disabilitazione della funzione: in questo caso invece del valore **0** viene visualizzato **no**.
- Premendo il tasto **OK** si conferma il valore visualizzato e si ritorna al menu di configurazione.

Impostazione dei menu di valore

I menu di valore sono analoghi ai menu di tempo, ma il valore impostato è un numero qualsiasi.

Tenendo premuto il tasto **↑** o il tasto **↓** il valore aumenta o diminuisce lentamente.

Premendo il tasto **OK** si conferma il valore visualizzato e si ritorna al menu di configurazione.

Nelle prossime pagine sono rappresentati i menù di programmazione principali della centrale.

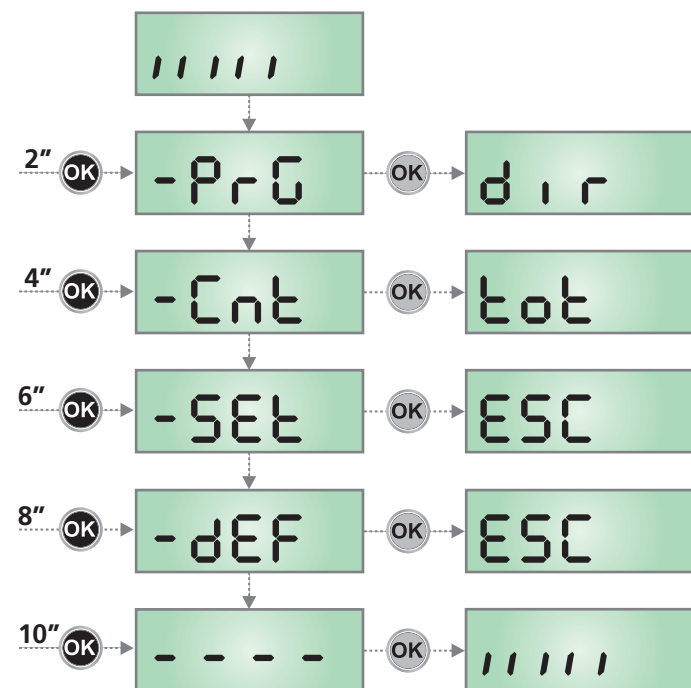
Per muoversi dentro questi menù è necessario utilizzare i 3 tasti **↑**, **↓** e **OK** secondo le indicazioni di questa tabella:

	Premere e rilasciare il tasto OK
	Mantenere la pressione sul tasto OK per 2 secondi
	Rilasciare il tasto OK
	Premere e rilasciare il tasto ↑
	Premere e rilasciare il tasto ↓

6 - ACCESSO ALLE IMPOSTAZIONI DELLA CENTRALE

1. Tenere premuto il tasto **OK** fino a quando il display visualizza il menù desiderato
2. Rilasciare il tasto **OK**: il display visualizza la prima voce del sottomenù
 - **PrG** Programmazione della centrale (capitolo 12)
 - **Cnt** Contatore di cicli (capitolo 11)
 - **SEt** Menù di installazione (capitolo 9)
 - **dEF** Caricamento dei parametri di default (capitolo 8)

⚠ ATTENZIONE: se non si effettua alcuna operazione per più di un minuto la centrale esce dalla modalità di programmazione senza salvare le impostazioni e le modifiche effettuate vengono perse.



7 - CONFIGURAZIONE VELOCE

In questo paragrafo viene illustrata una procedura veloce per configurare la centrale e metterla immediatamente in opera.

Si consiglia di seguire inizialmente queste istruzioni per verificare velocemente il corretto funzionamento della centrale, del motore e degli accessori.

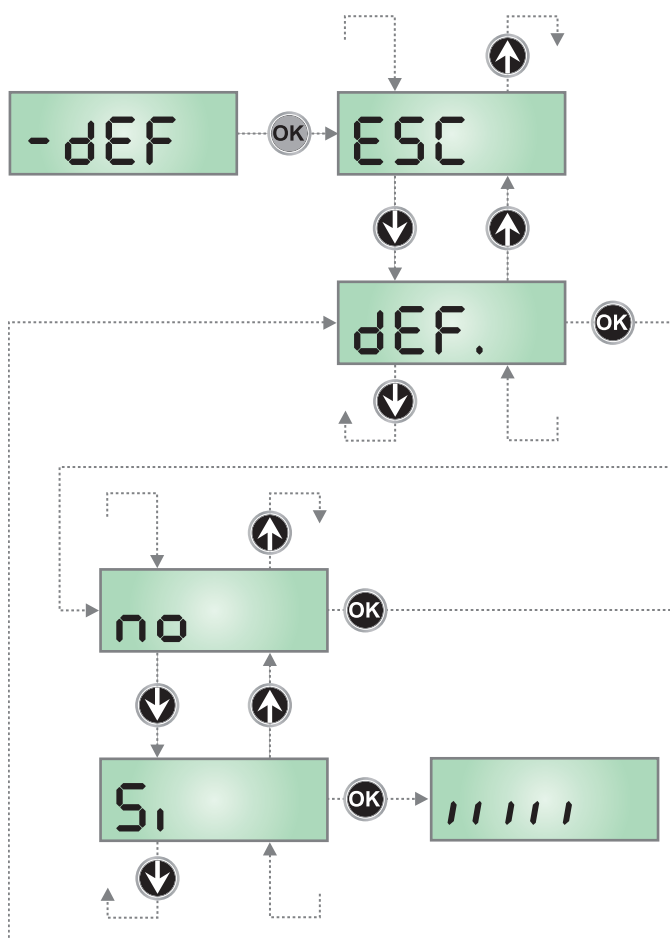
1. Richiamare la configurazione di default: vedi capitolo 8.
2. Impostare le voci **dir - SEtP - Fot1 - Fot2 - CoS1 - CoS2** in base alla direzione del cancello e alle sicurezze installate. Per la posizione delle voci all'interno del menu e per le opzioni disponibili per ciascuna voce, fare riferimento al capitolo 12.
3. Avviare il ciclo di autoapprendimento: vedi capitolo 9-9.1 (APPRENDIMENTO AUTOMATICO DEI LIMITI DELLA CORSA)
4. Verificare il corretto funzionamento dell'automazione e se necessario modificare la configurazione dei parametri desiderati.

8 - CARICAMENTO DEI PARAMETRI DI DEFAULT

In caso di necessità, è possibile riportare tutti i parametri al loro valore standard o di default (vedere la tabella riassuntiva finale).

⚠ ATTENZIONE: Questa procedura comporta la perdita di tutti i parametri personalizzati.

1. Mantenere premuto il tasto **OK** fino a quando il display visualizza **-dEF**
2. Rilasciare il tasto **OK**: il display visualizza **ESC** (premere il tasto **OK** solo se si desidera uscire da questo menù)
3. Premere il tasto **↓**: il display visualizza **dEF.**
4. Premere il tasto **OK**: il display visualizza **no**
5. Premere il tasto **↓**: il display visualizza **S1**
6. Premere il tasto **OK**: tutti i parametri vengono riscritti con il loro valore di default (vedi capitolo 12), la centrale esce dalla programmazione e il display visualizza il pannello di controllo.



9 - MENÙ DI INSTALLAZIONE (Set)

Questo menù permette di eseguire le movimentazioni del cancello necessarie durante la fase di installazione.

La procedura di apprendimento automatico permette la memorizzazione dei limiti della corsa basandosi sui dati rilevati dall'encoder.

La procedura di movimentazione manuale permette l'azionamento del cancello in modalità UOMO PRESENTE in casi particolari come la fase di installazione/manutenzione o un eventuale malfunzionamento delle fotocellule o coste.

⚠ ATTENZIONE: prima di procedere assicurarsi di aver installato nella posizione corretta i finecorsa.

1. Mantenere premuto il tasto **OK** fino a quando il display visualizza **-SEt**
2. Rilasciare il tasto **OK**: il display visualizza **ESC** (premere il tasto **OK** solo se si desidera uscire da questo menù)
3. Tramite i tasti **↑** e **↓** selezionare il menù **Mou** per attivare la movimentazione manuale o **APPr** per avviare la procedura di apprendimento automatico dei limiti della corsa
4. Premere il tasto **OK** per avviare la procedura scelta

9.1 - APPRENDIMENTO AUTOMATICO DEI LIMITI DELLA CORSA

⚠ ATTENZIONE: per eseguire la procedura di apprendimento automatico è necessario disabilitare l'interfaccia ADI tramite il menù **ADi**. Se ci sono delle sicurezze che vengono controllate tramite il modulo ADI durante la fase di autoapprendimento non saranno attive.

NOTA: durante l'autoapprendimento la potenza applicata al motore è quella impostata nel parametro **Po.RL**

5. Il display visualizza il pannello di controllo e inizia la procedura di apprendimento automatico:
 - 5.1 Se il cancello non è sul finecorsa di chiusura, il motore si attiva in chiusura a velocità rallentata fino al raggiungimento del finecorsa
 - 5.2 Il cancello viene attivato in apertura fino al raggiungimento del finecorsa di apertura
 - 5.3 Il cancello viene attivato in chiusura fino al raggiungimento del finecorsa di chiusura
6. Se il sensore ostacoli è stato abilitato, sul display viene visualizzato il valore suggerito per il sensore di ostacoli. Se non viene eseguita nessuna operazione per 20 secondi la centrale esce dalla fase di programmazione senza salvare il valore suggerito.
7. Il valore suggerito può essere modificato con i tasti **↑** e **↓**, premendo il tasto **OK** viene confermato il valore visualizzato e il display visualizza **SEn5**
8. Tenere premuto il tasto **↓** fino a quando il display visualizza **FinE**, quindi premere il tasto **OK**, selezionare la voce **S1** e premere il tasto **OK** per uscire dalla programmazione memorizzando il valore dei sensori.

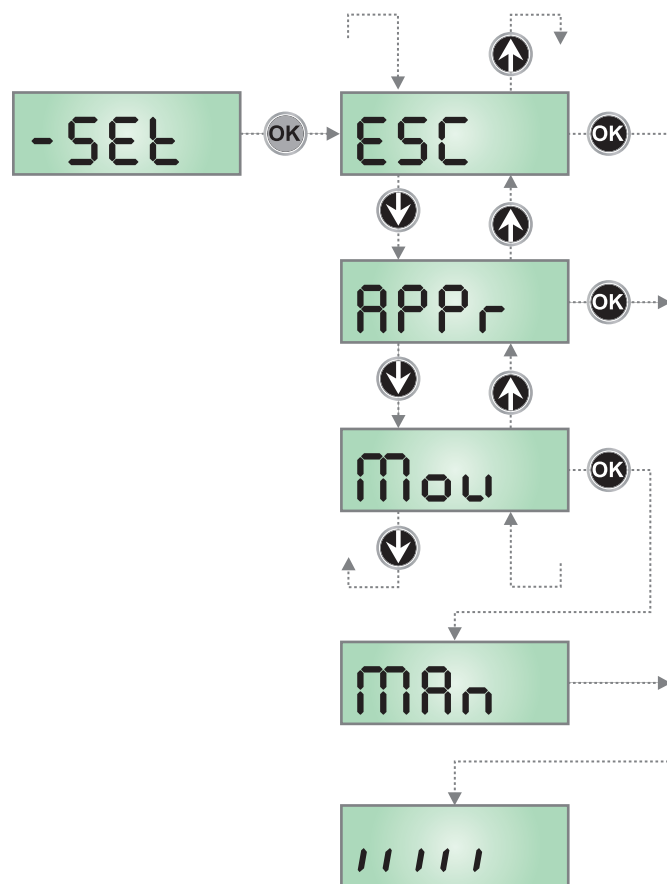
⚠ ATTENZIONE: Se si lascia che la centrale esca dalla programmazione per time out (1 minuto) il sensore di ostacoli ritornano al valore che era impostato prima di eseguire l'autoapprendimento (secondo i valori di default il sensore è disabilitato). Le posizioni dei finecorsa invece vengono sempre memorizzate.

9.2 - MOVIMENTAZIONE MANUALE

⚠ ATTENZIONE: quando viene attivata questa procedura le sicurezze non sono attive.

5. Il display visualizza **MAn**
6. Tenere premuto il tasto **↑** per muovere il cancello in apertura o il tasto **↓** per la chiusura
7. Rilasciare il tasto per arrestare il cancello
8. Per uscire da questo menù premere **OK**.

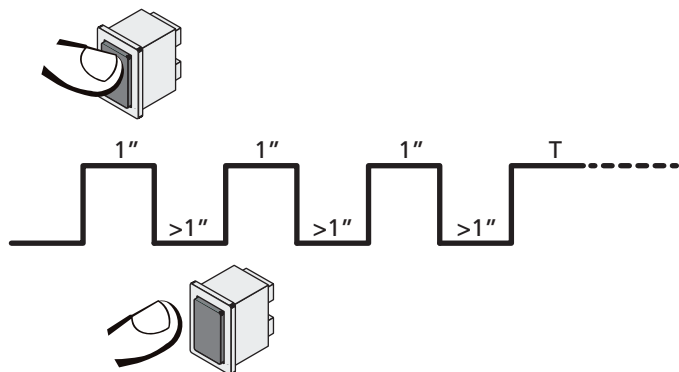
NOTA: se non si muove il motore per più di un minuto la procedura termina automaticamente.



10 - FUNZIONAMENTO A UOMO PRESENTE D'EMERGENZA

Questo modo di funzionamento può essere usato per muovere il cancello in modo Uomo Presente in casi particolari come la fase di installazione/manutenzione o un eventuale malfunzionamento di fotocellule, coste, finecorsa o encoder.

Per attivare la funzione è necessario inviare un comando di START per 3 volte (i comandi devono durare almeno 1 secondo; la pausa tra i comandi deve durare almeno 1 secondo).



Il quarto comando di START attiva il cancello in modalità UOMO PRESENTE; per muovere il cancello mantenere attivo il comando di START per tutta la durata della manovra (tempo T). La funzione si disattiva automaticamente dopo 10 secondi di inattività del cancello.

NOTA: se il parametro **SErE** è impostato come **SErN**, il comando Start (da morsetteria o da telecomando) fa muovere il cancello alternativamente in apertura e in chiusura (diversamente dal normale modo a Uomo Presente).

11 - LETTURA DEL CONTATORE DI CICLI

La centrale PD14 tiene il conto dei cicli di apertura del cancello completati e, se richiesto, segnala la necessità di manutenzione dopo un numero prefissato di manovre.

Sono disponibili due contatori:

- Totalizzatore non azzerabile dei cicli di apertura completati (opzione **tot** della voce **Cont**)
- Contatore a scalare dei cicli che mancano al prossimo intervento di manutenzione (opzione **SEru** della voce **Cont**). Questo secondo contatore può essere programmato con il valore desiderato.

Lo schema che segue illustra la procedura per leggere il totalizzatore, leggere il numero di cicli mancanti al prossimo intervento di manutenzione e programmare il numero di cicli mancanti al prossimo intervento di manutenzione (nell'esempio la centrale ha completato 12451 cicli e mancano 1300 cicli al prossimo intervento).

L'area 1 rappresenta la lettura del conteggio totale di cicli completati: con i tasti **↑** e **↓** è possibile alternare la visualizzazione delle migliaia o delle unità.

L'area 2 rappresenta la lettura del numero di cicli mancanti al prossimo intervento di manutenzione: il valore è arrotondato alle centinaia.

L'area 3 rappresenta l'impostazione di quest'ultimo contatore: alla prima pressione del tasto UP o DOWN il valore attuale del contatore viene arrotondato alle migliaia, ogni pressione successiva fa aumentare l'impostazione di 1000 unità o diminuire di 100. Il conteggio precedentemente visualizzato viene perduto.

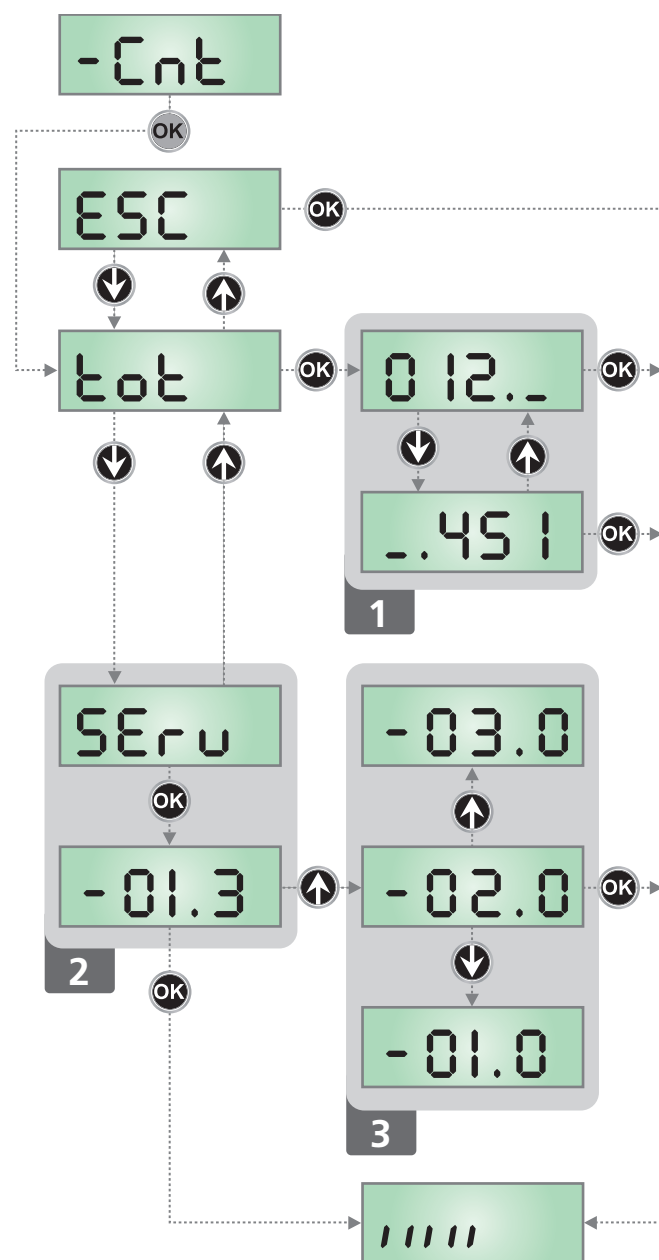
11.1 - SEGNALAZIONE DELLA NECESSITÀ DI MANUTENZIONE

Quando il contatore dei cicli mancanti al prossimo intervento di manutenzione arriva a zero, la centrale segnala la richiesta di manutenzione mediante un prelampeggio supplementare di 5 secondi.

La segnalazione viene ripetuta all'inizio di ogni ciclo di apertura, finché l'installatore non accede al menu di lettura e impostazione del contatore, programmando eventualmente il numero di cicli dopo il quale sarà nuovamente richiesta la manutenzione.

Se non viene impostato un nuovo valore (cioè il contatore viene lasciato a zero), la funzione di segnalazione della richiesta di manutenzione è disabilitata e la segnalazione non viene più ripetuta.

⚠ ATTENZIONE: le operazioni di manutenzione devono essere eseguite esclusivamente da personale qualificato.



12 - PROGRAMMAZIONE DELLA CENTRALE DI COMANDO

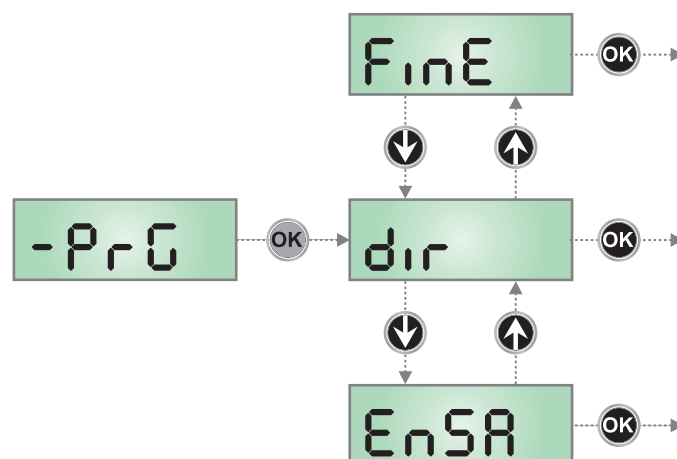
Il menu di programmazione **-PrG** consiste in una lista di voci configurabili; la sigla che compare sul display indica la voce attualmente selezionata. Premendo il tasto ↓ si passa alla voce successiva; premendo il tasto ↑ si ritorna alla voce precedente.

Premendo il tasto **OK** si visualizza il valore attuale della voce selezionata e si può eventualmente modificarlo.

L'ultima voce di menu (**FinE**) permette di memorizzare le modifiche effettuate e tornare al funzionamento normale della centrale. Per non perdere la propria configurazione è obbligatorio uscire dalla modalità di programmazione attraverso questa voce del menu.

⚠ ATTENZIONE: se non si effettua alcuna operazione per più di un minuto la centrale esce dalla modalità di programmazione senza salvare le impostazioni e le modifiche effettuate vengono perse.

Tenendo premuto i tasti ↓ e ↑ le voci del menu di configurazione scorrono velocemente, finché non viene visualizzata la voce **FinE**. In questo modo può essere raggiunta velocemente la fine della lista.



PARAMETRO	VALORE	DESCRIZIONE	DEFAULT	MEMO
dir		Direzione di apertura del cancello (visto dal lato interno)	dH	
	dH	Il cancello apre verso destra		
	SH	Il cancello apre verso sinistra		
EnSA		Abilitazione Energy Saving Questa funzione è utile per ridurre i consumi in stand-by dell'automazione. Se la funzione è abilitata, la centrale entrerà in modalità ENERGY SAVING nelle seguenti condizioni: <ul style="list-style-type: none"> • 5 secondi dopo la fine di un ciclo di lavoro • 5 secondi dopo un'apertura (se la chiusura automatica non è abilitata) • 30 secondi dopo l'uscita dal menù di programmazione In modalità ENERGY SAVING, si disattiva l'alimentazione di accessori, display, lampeggiante L'uscita dalla modalità ENERGY SAVING avviene: <ul style="list-style-type: none"> • Se viene attivato un ciclo di lavoro • Se si entra in un menù 	no	
	no	Funzione non abilitata		
	Si	Funzione abilitata		
P.APP		Apertura parziale	25	
	0 - 100	Percentuale della corsa che il cancello esegue in caso di apertura comandata con Start Pedonale		
t.PrE		Tempo prelampeggio	1.0"	
	0.5" - 1'00	Prima di ogni movimento del cancello, il lampeggiatore viene attivato per segnalare l'imminente manovra (tempo impostabile da 0,5" a 1'00)		
	no	Funzione disabilitata		
t.PCh		Tempo prelampeggio differente per la chiusura	no	
	0.5" - 1'00	Se si assegna un valore a questo parametro, la centrale attiverà il prelampeggio prima della fase di chiusura per il tempo impostato in questo menù (tempo impostabile da 0,5" a 1'00)		
	no	Prelampeggio in chiusura uguale a t.PrE		

PARAMETRO	VALORE	DESCRIZIONE	DEFAULT	MEMO
P _o t		Potenza Motore	60 (STD) 100 (FAST)	
	30 - 100	Il valore visualizzato rappresenta la percentuale rispetto alla massima potenza del motore		
P _r AL		Potenza motore durante la fase di rallentamento	20	
	0 - 70	Il valore visualizzato rappresenta la percentuale rispetto alla massima potenza del motore		
P _o .AL		Potenza usata per il riallineamento sul fine corsa	30 (STD) 25 (FAST)	
	0 - 70	Potenza usata nella ricerca della posizione del fine corsa, nelle fasi di autoapprendimento o dopo il reset		
SPU _n		Spunto Se viene attivata la funzione SPUNTO, per i primi 2 secondi di movimento la centrale ignora il valore Pote comanda il motore alla massima potenza per vincere l'inerzia del cancello	no	
	no	Funzione disabilitata		
	Si	Funzione abilitata		
r _{AM}		Rampa di avviamento	1 (STD) 3 (FAST)	
	5 - 0	Per non sollecitare eccessivamente il motore, a inizio movimento la potenza viene incrementata gradualmente, fino a raggiungere il valore impostato o il 100% se lo spunto è abilitato. Maggiore è il valore impostato, più lunga è la durata della rampa, cioè più tempo è necessario per raggiungere il valore di potenza nominale		
SE _n S		Regolazione del sensore di ostacoli	no	
	no	Funzione disabilitata		
	1.0A-16.0A	Questo menù permette la regolazione della sensibilità del sensore di ostacoli. Quando la corrente assorbita dal motore supera il valore impostato, la centrale rileva un allarme		
r _R .AP		Rallentamento in apertura	20 (STD) 25 (FAST)	
	0 - 100	Questo menù permette di regolare la percentuale della corsa che viene eseguita a velocità ridotta durante l'ultimo tratto di apertura		
r _R .Ch		Rallentamento in chiusura	20 (STD) 25 (FAST)	
	0 - 100	Questo menù permette di regolare la percentuale della corsa che viene eseguita a velocità ridotta durante l'ultimo tratto di chiusura		
St _R .AP		Start in apertura Questo menù permette di stabilire il comportamento della centrale se viene ricevuto un comando di Start durante la fase di apertura	PAUS	
	PAUS	Il cancello si ferma ed entra in pausa		
	ChIU	Il cancello inizia immediatamente a richiudersi		
	no	Il cancello continua ad aprirsi (il comando viene ignorato)		
St _R .Ch		Start in chiusura Questo menù permette di stabilire il comportamento della centrale se viene ricevuto un comando di Start durante la fase di chiusura	StoP	
	StoP	Il cancello si ferma e il ciclo viene considerato concluso		
	APEr	Il cancello si riapre		

PARAMETRO	VALORE	DESCRIZIONE	DEFAULT	MEMO
SE.PA		Start in pausa Questo menù permette di stabilire il comportamento della centrale se viene ricevuto un comando di Start mentre il cancello è aperto in pausa	ChiU	
	ChiU	Il cancello inizia a richiudersi		
	no	Il comando viene ignorato		
	PAUS	Viene ricaricato il tempo di pausa		
SP.AP		Start pedonale in apertura parziale Questo menù permette di stabilire il comportamento della centrale se viene ricevuto un comando di Start Pedonale durante la fase di apertura parziale. ATTENZIONE: Un comando di Start ricevuto in qualunque fase dell'apertura parziale provoca un'apertura totale; il comando di Start Pedonale viene sempre ignorato durante un'apertura totale	PAUS	
	PAUS	Il cancello si ferma ed entra in pausa		
	ChiU	Il cancello inizia immediatamente a richiudersi		
	no	Il cancello continua ad aprirsi (il comando viene ignorato)		
Ch.AU		Chiusura automatica Nel funzionamento automatico, la centrale richiude automaticamente il cancello allo scadere di un tempo prefissato	no	
	no	Funzione disabilitata		
	0.5" - 20.0'	Il cancello richiude dopo il tempo impostato (tempo impostabile da 0,5" a 20.0')		
Ch.Ér		Chiusura dopo il transito Nel funzionamento automatico, ogni volta che interviene una fotocellula durante la pausa, il conteggio del tempo di pausa ricomincia dal valore impostato in questo menù. Analogamente, se la fotocellula interviene durante l'apertura, viene immediatamente caricato questo tempo come tempo di pausa. Questa funzione permette di avere una rapida chiusura dopo il transito attraverso il cancello, per cui si utilizza un tempo inferiore a Ch.AU	no	
	no	Funzione disabilitata		
	0.5" - 20.0'	Il cancello richiude dopo il tempo impostato (tempo impostabile da 0,5" a 20.0')		
PA.Ér		Pausa dopo il transito Per rendere minimo il tempo in cui il cancello rimane aperto, è possibile fare in modo che il cancello si fermi non appena viene rilevato il passaggio davanti alle fotocellule. Se abilitato il funzionamento automatico, come tempo di pausa viene caricato il valore Ch.Ér	no	
	no	Funzione disabilitata		
	Si	Funzione abilitata		
LUCi		Luci di cortesia Questo menù permette di impostare il funzionamento delle luci di cortesia in modo automatico durante il ciclo di apertura del cancello	É.LUC	
	É.LUC	Funzionamento temporizzato (tempo impostabile da 0 a 20.0')	1'00	
	no	Funzione disabilitata		
	CiCL	Luci accese per tutta la durata del ciclo		
AUS		Canale Ausiliario Questo menù permette di impostare il funzionamento del relè di accensione delle luci di cortesia mediante un telecomando memorizzato sul canale 4 del ricevitore	Mon	
	É.M	Funzionamento temporizzato (tempo = É.LUC)		
	b.5É	Funzionamento bistabile		
	Mon	Funzionamento monostabile		

PARAMETRO	VALORE	DESCRIZIONE	DEFAULT	MEMO
SP.A		Impostazione uscita luci in bassa tensione Questo menù permette di impostare il funzionamento dell'uscita lampeggiante	FLSh	
	FLSh	Funzione lampeggiante (frequenza fissa)		
	no	Non utilizzata		
	W.L.	Funzione lampada spia: indica in tempo reale lo stato del cancello, il tipo di lampeggio indica le quattro condizioni possibili: - CANCELLO FERMO luce spenta - CANCELLO IN PAUSA la luce è sempre accesa - CANCELLO IN APERTURA la luce lampeggia lentamente (2Hz) - CANCELLO IN CHIUSURA la luce lampeggia velocemente (4Hz)		
LP.PR		Lampeggiatore in pausa	no	
	no	Funzione disabilitata		
	Si	Il lampeggiatore funziona anche durante il tempo di pausa (cancello aperto con chiusura automatica attiva).		
StEt		Funzione degli ingressi di attivazione START e START P. Questo menù permette di scegliere la modalità di funzionamento degli ingressi START e START P. (vedi capitolo 4.3)	StAn	
	StAn	Modalità standard		
	no	Gli ingressi di Start da morsettiera sono disabilitati. Gli ingressi radio funzionano secondo la modalità StAn		
	AP.Ch	Modalità Apri/Chiudi		
	PrES	Modalità Uomo Presente		
	oroL	Modalità Orologio		
StoP		Ingresso STOP	no	
	no	L'ingresso STOP è disabilitato (non è necessario ponticellare con il comune)		
	ProS	Il comando di STOP ferma il cancello: al successivo comando di START il cancello riprende il moto nella direzione precedente		
	inuE	Il comando di STOP ferma il cancello: al successivo comando di START il cancello riprende il moto nella direzione opposta alla precedente		
Fot1		Ingresso fotocellule 1 Questo menù permette di abilitare l'ingresso per le fotocellule di tipo 1, cioè attive in apertura e in chiusura	no	
	no	Ingresso disabilitato (la centrale lo ignora)		
	AP.Ch	Ingresso abilitato		
Fot2		Ingresso fotocellule 2 Questo menù permette di abilitare l'ingresso per le fotocellule di tipo 2, cioè non attive in apertura	CFCh	
	CFCh	Ingresso abilitato anche a cancello fermo: la manovra di apertura non inizia se la fotocellula è interrotta		
	Ch	Ingresso abilitato solo in chiusura ATTENZIONE: se si sceglie questa opzione è necessario disabilitare il test delle fotocellule		
	no	Ingresso disabilitato (la centrale lo ignora)		
Ft.tE		Test delle fotocellule Per garantire una maggior sicurezza per l'utente, la centrale opera, prima che inizi ogni ciclo di operazione normale, un test di funzionamento sulle fotocellule. Se non ci sono anomalie funzionali il cancello entra in movimento. In caso contrario resta fermo e il lampeggiante si accende per 5 secondi	no	
	no	Funzione disabilitata		
	Si	Funzione abilitata		

PARAMETRO	VALORE	DESCRIZIONE	DEFAULT	MEMO
CoS1		Ingresso Costa Sensibile 1 Questo menù permette di abilitare l'ingresso per le coste sensibili di tipo 1, cioè fisse	no	
	no	Ingresso disabilitato (la centrale lo ignora)		
	APCh	Ingresso abilitato in apertura e chiusura		
	AP	Ingresso abilitato durante l'apertura e disabilitato durante la chiusura		
CoS2		Ingresso Costa Sensibile 2 Questo menù permette di abilitare l'ingresso per le coste sensibili di tipo 2, cioè mobili	no	
	no	Ingresso disabilitato (la centrale lo ignora)		
	APCh	Ingresso abilitato in apertura e chiusura		
	Ch	Ingresso abilitato durante la chiusura e disabilitato durante l'apertura		
Co.tE		Test delle coste di sicurezza Questo menù permette di impostare il metodo di verifica del funzionamento delle coste di sicurezza	no	
	no	Test disabilitato		
	rESi	Test abilitato per coste a gomma resistiva		
	Foto	Test abilitato per coste ottiche		
S.EnC		Sensibilità encoder	0	
	0 - 7	Questo menù permette la regolazione della sensibilità del sensore di velocità. Un abbassamento della velocità sotto la soglia impostata indica la presenza di un ostacolo. Se si imposta 0 l'ostacolo viene rilevato solo quando il cancello viene fermato. Quando interviene il sensore il cancello si ferma e viene comandato in direzione inversa per 3 secondi per liberare l'ostacolo. Il successivo comando di Start fa riprendere il movimento nella direzione precedente.		
i.Rd1		Abilitazione dispositivo ADI Tramite questo menù è possibile abilitare il funzionamento del dispositivo innestato sul connettore ADI NOTA: selezionando la voce S1 e premendo MENU si entra nel menù di configurazione del dispositivo innestato nel connettore ADI. Questo menù è gestito dal dispositivo stesso ed è diverso per ogni per ogni dispositivo. Fare riferimento al manuale del dispositivo. Se si seleziona la voce S1 , ma nessun dispositivo è innestato, il display visualizza una serie di trattini. Quando si esce dal menù di configurazione del dispositivo ADI, si torna alla voce i.Rd1	no	
	no	Interfaccia disabilitata, eventuali segnalazioni non sono tenute in considerazione		
	S1	Interfaccia abilitata		
FinE		Fine programmazione Questo menù permette di terminare la programmazione (sia predefinita che personalizzata) salvando in memoria i dati modificati	no	
	no	Non esce dal menu di programmazione		
	S1	Esce dal menu di programmazione memorizzando i parametri impostati		

13 - ANOMALIE DI FUNZIONAMENTO

In questo paragrafo vengono elencate alcune anomalie di funzionamento che si possono presentare, ne viene indicata la causa e la procedura per porvi rimedio.

Il led MAINS non si accende

Significa che manca tensione sulla scheda della centrale PD14.

1. Assicurarsi che non vi sia un'interruzione di tensione a monte della centrale
2. Prima di agire sulla centrale, togliere corrente tramite il sezionatore installato sulla linea di alimentazione e rimuovere il morsetto di alimentazione
3. Controllare se il fusibile F1 è bruciato. In questo caso, sostituirlo con uno di pari valore

Il led OVERLOAD è acceso

Significa che è presente un sovraccarico sull'alimentazione degli accessori.

1. Rimuovere la parte estraibile contenente i morsetti da J1 a J9. Il led OVERLOAD si spegne.
2. Eliminare la causa del sovraccarico.
3. Reinnestare la parte estraibile della morsettiera e verificare che il led non si accenda nuovamente.

Prelampeggio prolungato

Quando viene dato un comando di start il lampeggiatore si accende immediatamente, ma il cancello tarda ad aprirsi. Significa che è scaduto il conteggio di cicli impostato e la centrale richiede un intervento di manutenzione.

Movimento rallentato del cancello in chiusura

Questa condizione si può verificare quando l'encoder del motore deve essere riallineato: il cancello viene chiuso a velocità rallentata fino al finecorsa di chiusura e dopo riprende il suo funzionamento normale.

Questa anomalia si può presentare in caso di black-out elettrico con cancello aperto o per altri fattori legati al malfunzionamento del cancello.

Errore 1

All'uscita dalla programmazione sul display appare la scritta **Err1**. Significa che non è stato possibile salvare i dati modificati. Questo malfunzionamento non è rimediabile dall'installatore. La centrale deve essere inviata alla V2 S.p.A. per la riparazione.

Errore 2

Quando viene dato un comando di start il cancello non si apre e sul display appare la scritta **Err2**. Significa che è fallito il test del MOSFET. Prima di inviare la centrale alla V2 S.p.A. per la riparazione, assicurarsi che il motore sia correttamente collegato.

Errore 3

Quando viene dato un comando di start il cancello non si apre e sul display appare la scritta **Err3**. Significa che è fallito il test delle fotocellule.

1. Assicurarsi che nessun ostacolo abbia interrotto il fascio delle fotocellule nel momento in cui è stato dato il comando di start
2. Assicurarsi che le fotocellule che sono state abilitate da menu siano effettivamente installate.
3. Se vengono usate fotocellule di tipo 2, assicurarsi che la voce di menu **Fot2** sia impostata su **CF.Ch**
4. Assicurarsi che le fotocellule siano alimentate e funzionanti: interrompendo il fascio si deve sentire lo scatto del relè.

Errore 4

Quando viene dato un comando di start il cancello non si apre (o si apre solo parzialmente) e sul display appare la scritta **Err4**. Questa anomalia si può presentare quando si verifica una delle seguenti condizioni:

1. Se viene inviato un comando START con il motore sbloccato
2. Durante la fase di autoapprendimento se ci sono dei problemi con i finecorsa.
Verificare il verso dei magneti, se sono al contrario è necessario smontarli e invertirli.
Se i magneti sono installati correttamente significa che il sensore finecorsa è danneggiato o il cablaggio che collega il sensore alla centrale di comando è stato interrotto. Sostituire il sensore finecorsa o parte del cablaggio danneggiato.
3. Durante il funzionamento normale se l'errore persiste inviare la centrale di comando a V2 S.p.A. per la riparazione.

Errore 5

Quando viene dato un comando di start il cancello non si apre e sul display appare la scritta **Err5**.

Significa che è fallito il test delle coste sensibili.

Assicurarsi che il menù relativo al test delle coste (**Co.tE**) siano stati configurati in modo corretto.

Assicurarsi che le coste abilitate da menù siano effettivamente installate.

Errore 7

Quando viene dato un comando di start il cancello non si apre (o si apre solo parzialmente) e sul display appare la scritta **Err7**. Indica un'anomalia nel funzionamento degli encoder.

Si possono verificare 2 casi:

1. Con l'encoder abilitato, appena ricevuto un comando di START: significa che l'encoder non è stato inizializzato.
Per il funzionamento dell'encoder è obbligatorio eseguire la procedura di autoapprendimento.
2. Con l'encoder abilitato e inizializzato alcuni secondi dopo l'inizio del movimento: significa che l'encoder non funziona correttamente. Encoder guasto o collegamento interrotto.

Errore 8

Quando si cerca di eseguire una funzione di autoapprendimento si verifica una delle seguenti condizioni:

1. Il comando viene rifiutato e sul display compare la scritta **Err8**. Significa che l'impostazione della centrale non è compatibile con la funzione richiesta.
Per poter eseguire l'autoapprendimento è necessario che gli ingressi di Start siano abilitati in modalità standard (menù **Start** impostato su **Start**) e l'interfaccia ADI sia disabilitata (menù **ADI** impostato su **no**).
2. La procedura viene interrotta e sul display compare la scritta **Err8**. Significa che è intervenuto un dispositivo di sicurezza.

Errore 9

Quando si cerca di modificare le impostazioni della centrale sul display compare la scritta **Err9**.

Significa che la programmazione è stata bloccata con la chiave di blocco programmazione CL1+ (codice 161213).

Per procedere con la modifica delle impostazioni è necessario inserire nel connettore interfaccia ADI la stessa chiave usata per attivare il blocco programmazione e sbloccarla.

Errore 10

Quando viene dato un comando di start il cancello non si apre e sul display appare la scritta: **Er10**
Significa che è fallito il test di funzionamento dei moduli ADI.

Errore 11

Quando viene dato un comando di start il cancello non si apre (o si apre solo parzialmente) e sul display appare la scritta **Er11**
Significa che è intervenuta la protezione termica del motore.
Il sistema tornerà a funzionare normalmente appena il motore si sarà raffreddato.

14 - COLLAUDO E MESSA IN SERVIZIO

Queste sono le fasi più importanti nella realizzazione dell'automazione al fine di garantire la massima sicurezza.

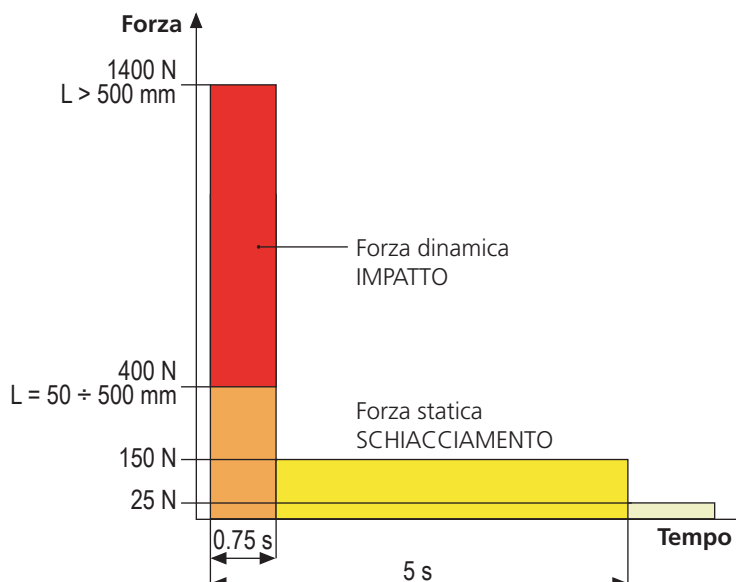
V2 raccomanda l'utilizzo delle seguenti norme tecniche:

- EN 12445 (Sicurezza nell'uso di chiusure automatizzate, metodi di prova)
- EN 12453 (Sicurezza nell'uso di chiusure automatizzate, requisiti)
- EN 60204-1 (Sicurezza del macchinario, equipaggiamento elettrico delle macchine, parte 1: regole generali)

In particolare, facendo riferimento alla tabella del paragrafo "VERIFICHE PRELIMINARI e IDENTIFICAZIONE DELLA TIPOLOGIA DI UTILIZZO" nella maggior parte dei casi sarà necessaria la misura della forza d'impatto secondo quanto previsto dalla norma EN 12445.

La regolazione della forza operativa è possibile tramite la programmazione della scheda elettronica e il profilo delle forze di impatto deve essere misurato con un apposito strumento (anche lui certificato e sottoposto a taratura annuale) in grado di tracciare il grafico forza-tempo.

Il risultato deve rispettare i seguenti valori massimi:



15 - MANUTENZIONE

La manutenzione deve essere effettuata nel pieno rispetto delle prescrizioni sulla sicurezza del presente manuale e secondo quanto previsto dalle leggi e normative vigenti.

L'intervallo raccomandato tra ogni manutenzione è di sei mesi, le verifiche previste dovrebbero riguardare almeno:

- la perfetta efficienza di tutti i dispositivi di segnalazione
- la perfetta efficienza di tutti i dispositivi di sicurezza
- la misurazione delle forze operative del cancello
- la lubrificazione delle parti meccaniche dell'automazione (dove necessario)
- lo stato di usura delle parti meccaniche dell'automazione
- lo stato di usura dei cavi elettrici degli attuatori elettromeccanici

L'esito di ogni verifica va annotato in un registro di manutenzione del cancello.



16 - SMALTIMENTO

Come per le operazioni d'installazione, anche al termine della vita di questo prodotto, le operazioni di smantellamento devono essere eseguite da personale qualificato.

Questo prodotto è costituito da vari tipi di materiali: alcuni possono essere riciclati, altri devono essere smaltiti. Informatevi sui sistemi di riciclaggio o smaltimento previsti dai regolamenti vigenti nel vostro territorio, per questa categoria di prodotto.

Attenzione! – Alcune parti del prodotto possono contenere sostanze inquinanti o pericolose che, se disperse nell'ambiente, potrebbero provocare effetti dannosi sull'ambiente stesso e sulla salute umana.

Come indicato dal simbolo a lato, è vietato gettare questo prodotto nei rifiuti domestici. Eseguire quindi la "raccolta separata" per lo smaltimento, secondo i metodi previsti dai regolamenti vigenti sul vostro territorio, oppure riconsegnare il prodotto al venditore nel momento dell'acquisto di un nuovo prodotto equivalente.

Attenzione! – i regolamenti vigenti a livello locale possono prevedere pesanti sanzioni in caso di smaltimento abusivo di questo prodotto.

MANUALE PER L'UTILIZZATORE DELL'AUTOMAZIONE

AVVERTENZE PER L'UTILIZZATORE DELL'AUTOMAZIONE

Un impianto di automazione è una bella comodità, oltre che un valido sistema di sicurezza e, con poche, semplici attenzioni, è destinato a durare negli anni.

Anche se l'automazione in vostro possesso soddisfa il livello di sicurezza richiesto dalle normative, questo non esclude l'esistenza di un "rischio residuo", cioè la possibilità che si possano generare situazioni di pericolo, solitamente dovute ad un utilizzo incosciente o addirittura errato, per questo motivo desideriamo darvi alcuni consigli sui comportamenti da seguire per evitare ogni inconveniente:

Prima di usare per la prima volta l'automazione, fatevi spiegare dall'installatore l'origine dei rischi residui, e dedicate qualche minuto alla lettura del manuale di istruzioni ed avvertenze per l'utilizzatore consegnatovi dall'installatore. Conservate il manuale per ogni dubbio futuro e consegnatelo ad un eventuale nuovo proprietario dell'automazione.

La vostra automazione è un macchinario che esegue fedelmente i vostri comandi; un uso incosciente ed improprio può farlo diventare pericoloso: non comandate il movimento dell'automazione se nel suo raggio di azione si trovano persone, animali o cose.

Bambini: un impianto di automazione, installato secondo le norme tecniche, garantisce un alto grado di sicurezza. È comunque prudente vietare ai bambini di giocare in prossimità dell'automazione e per evitare attivazioni involontarie; non lasciare mai i telecomandi alla loro portata: non è un gioco!

Anomalie: non appena notate qualunque comportamento anomalo da parte dell'automazione, togliete alimentazione elettrica all'impianto ed eseguite lo sblocco manuale. Non tentate da soli alcuna riparazione, ma richiedete l'intervento del vostro installatore di fiducia: nel frattempo l'impianto può funzionare come un'apertura non automatizzata.

Manutenzione: come ogni macchinario la vostra automazione ha bisogno di una manutenzione periodica affinché possa funzionare più a lungo possibile ed in completa sicurezza. Concordate con il vostro installatore un piano di manutenzione con frequenza periodica; V2 SPA raccomanda un piano di manutenzione da eseguire ogni 6 mesi per un normale utilizzo domestico, ma questo periodo può variare in funzione dell'intensità d'uso.

Qualunque intervento di controllo, manutenzione o riparazione deve essere eseguito solo da personale qualificato. Anche se ritenete di saperlo fare, non modificate l'impianto ed i parametri di programmazione e di regolazione dell'automazione: la responsabilità è del vostro installatore.

Il collaudo finale, le manutenzioni periodiche e le eventuali riparazioni devono essere documentate da chi le esegue e i documenti conservati dal proprietario dell'impianto.

Smaltimento: al termine della vita dell'automazione, assicuratevi che lo smantellamento sia eseguito da personale qualificato e che i materiali vengano riciclati o smaltiti secondo le norme valide a livello locale.

Importante: se il vostro impianto è dotato di un radiocomando che dopo qualche tempo vi sembra funzionare peggio, oppure non funzionare affatto, potrebbe semplicemente dipendere dall'esaurimento della pila (a seconda del tipo, possono trascorrere da diversi mesi fino a due/tre anni). Prima di rivolgervi all'installatore provate a scambiare la pila con quella di un altro trasmettitore eventualmente funzionante: se questa fosse la causa dell'anomalia, sarà sufficiente sostituire la pila con altra dello stesso tipo.

Siete soddisfatti? Nel caso voleste aggiungere nella vostra casa un nuovo impianto di automazione, rivolgendovi allo stesso installatore chiedete un prodotto V2 SPA: vi garantirete i prodotti più evoluti del mercato e la massima compatibilità delle automazioni già esistenti. Grazie per aver letto queste raccomandazioni e vi invitiamo, per ogni esigenza presente o futura di rivolgetevi con fiducia al vostro installatore.

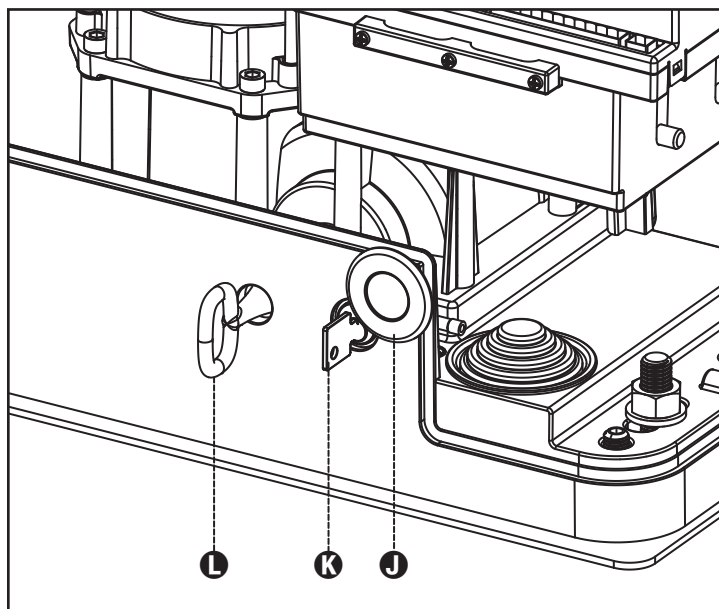
SBLOCCO MOTORE

In caso di mancanza di corrente elettrica, il cancello può essere sbloccato agendo sul motore:

1. Aprire il copriserratura **J** presente sul lato frontale del motore
2. Inserire la chiave **K** nella serratura e girare in senso orario per aprire l'accesso allo sblocco posto a lato
3. Inserire la chiave **L** nel foro e ruotare in senso orario fino a finecorsa

Per ripristinare l'automazione procedere come segue:

1. Ruotare la chiave **L** in senso antiorario fino a finecorsa ed estrarla
2. Ruotare la chiave **K** in senso antiorario in modo da chiudere l'accesso allo sblocco ed estrarla
3. Coprire la serratura con lo sportello **J**.



INDEX

1 - GENERAL SAFETY INFORMATION	30
1.1 - PRELIMINARY CHECKS AND IDENTIFICATION OF THE TYPE TO BE USED	31
1.2 - TECHNICAL ASSISTANCE SERVICE	32
1.3 - EU DECLARATION OF CONFORMITY	32
2 - TECHNICAL DATA	33
3 - INSTALLATION OF THE MOTOR	34
3.1 - INSTALLATION OF THE MOTOR	34
3.2 - MOUNTING THE RACK	35
3.3 - FIXING OF THE MOTOR	35
3.4 - INSTALLING THE MAGNETIC LIMIT SWITCHES	36
3.5 - MOTOR OVERRIDING SYSTEM	37
3.6 - INSTALLATION LAYOUT	38
4 - CONTROL UNIT	40
4.1 - POWER SUPPLY	40
4.2 - BATTERY POWER	40
4.3 - ACTIVATION INPUTS	40
4.4 - STOP	40
4.5 - CONNECTING PHOTOCELLS	40
4.6 - CONNECTING SAFETY RIBBONS	41
4.7 - LOW VOLTAGE LIGHT OUTPUT	41
4.8 - COURTESY LIGHTS	41
4.9 - EXTERNAL AERIAL	42
4.10 - PLUG IN RECEIVER	42
4.11 - ADI INTERFACE	42
4.12 - ELECTRICAL CONNECTION	42
5 - CONTROL PANEL	44
5.1 - DISPLAY	44
5.2 - USE OF THE KEYS FOR PROGRAMMING	44
6 - ACCESSING THE CONTROL UNIT SETTINGS	45
7 - QUICK CONFIGURATION	45
8 - LOADING THE DEFAULT PARAMETERS	45
9 - INSTALLATION MENU	46
9.1 - AUTOMATIC LEARNING OF THE RUN LIMITS	46
9.2 - MANUAL HANDLING	46
10 - EMERGENCY DEAD MAN OPERATION	47
11 - READING OF CYCLE COUNTER	47
11.1 - SIGNAL OF SERVICE REQUIRED	47
12 - PROGRAMMING THE CONTROL UNIT	48
13 - OPERATION DEFECTS	53
14 - TESTING AND START-UP	54
15 - MAINTENANCE	54
16 - DISPOSAL OF THE PRODUCT	54

AUTOMATION DEVICE INSTALLERS MANUAL

1 - GENERAL SAFETY INFORMATION



Prior to proceeding with installation, it is essential the instructions be read in full, since they contain important information regarding safety, installation, use and maintenance.

AUTOMATION MUST BE IMPLEMENTED IN COMPLIANCE WITH THE EUROPEAN REGULATIONS IN FORCE:

EN 60204-1, EN 12445, EN 12453, EN 13241-1, EN 12635

- The installer must provide for a device (es. magnetothermal switch) ensuring the omnipolar sectioning of the equipment from the power supply. The standards require a separation of the contacts of at least 3 mm in each pole (EN 60335-1).
- The plastic case has an IP44 insulation; to connect flexible or rigid pipes, use pipefittings having the same insulation level.
- Installation requires mechanical and electrical skills, therefore it shall be carried out by qualified personnel only, who can issue the Compliance Certificate concerning the whole installation (Machine Directive 2006/42/CEE, Annex IIA).
- Also the automation upstream electric system shall comply with the laws and rules in force and be carried out workmanlike.
- We recommend to make use of an emergency button, to be installed by the automation (connected to the control unit STOP input) so that the gate may be immediately stopped in case of danger.
- For correct installation of the system, we recommend following the instructions issued by UNAC very carefully
- This instruction manual is only for qualified technicians, who specialize in installations and automations.
- The contents of this instruction manual do not concern the end user.
- Every programming and/or every maintenance service should be done only by qualified technicians.
- Anything not expressly described in these instructions is prohibited; unforeseen uses may be a source of danger to people and property.
- Do not install the product in explosive environments and atmospheres: the presence of inflammable gases or fumes is a serious safety hazard.
- Do not make any modifications to any part of the automation device, or the accessories connected to it, unless described in this manual.
- Any other modifications will void the warranty on the product.
- The installation steps should be conducted so as to avoid rainy weather, which can expose electronic circuits to dangerous water seepage.
- All operations requiring the casing of the device to be opened should be performed with the control unit disconnected from the electricity supply and with a warning notice displayed, for example: "CAUTION, MAINTENANCE IN PROGRESS".
- Avoid exposing the device close to sources of heat and flame.

- In the event of interventions on automatic or differential breakers or fuses, it is essential that faults be identified and resolved prior to resetting. In the case of faults that cannot be resolved using the information to be found in this manual, consult the V2 customer assistance service.
- V2 declines all responsibility for failure to comply with good construction practice standards in addition to structural deformation of the gate that might occur during use.
- V2 reserves the right to make modifications to the product without prior warning.
- Installation/maintenance personnel should wear individual protection devices (IPDs), such as overalls, safety helmets, boots and gloves.
- The ambient operating temperature should be that indicated in the technical characteristics table.
- The automation device should be shut down immediately in the event of any anomalous or hazardous situation; the fault or malfunction should be immediately reported to the person responsible.
- All safety and hazard warnings on the machinery and equipment should be complied with.
- Electromechanical actuators for gates are not intended to be used by people (including children) with diminished physical, sensory or mental capacity, or lacking in experience or knowledge, unless they are under supervision or have been instructed in use of the actuator by a person responsible for safety.

V2 has the right to modify the product without previous notice; it also declines any responsibility to damage or injury to people or things caused by improper use or wrong installation.

1.1 - PRELIMINARY CHECKS AND IDENTIFICATION OF THE TYPE TO BE USED

The automation device should not be used until installation, as specified in "Testing and start-up", has been performed. It should be remembered that the device does not compensate for defects caused by improper installation, or poor maintenance, thus, prior to proceeding with installation, ensure that the structure is suitable and meets current standards and, if necessary, perform any structural modifications aimed at the implementation of safety gaps and the protection or segregation of all crushing, shearing and transit zones, and verify that:

- The gate has no friction points, either during closing or opening.
- The gate must be equipped with mechanical stoppers.
- The gate is well balanced, i.e. there is no tendency to move spontaneously when stopped in any position.
- The position identified for fixing the motor reducer allows easy and safe manual manoeuvring, compatible with the size of the motor reducer itself.
- The support on which the automation device will be fixed is solid and durable.
- The mains power supply to which the automation device is connected has a dedicated safety earthing system and differential breaker with tripping current less than or equal to 30 mA (the breaker gap distance should be greater than or equal to 3 mm).

Warning: The minimum safety level depends on the type of use; please refer to the following outline:

TYPE OF ACTIVATION COMMANDS	CLOSURE USE TYPE		
	GROUP 1 Informed people (use in private area)	GROUP 2 Informed people (use in public area)	GROUP 3 Informed people (unlimited use)
Man-present command	A	B	Not possible
Remote control and closure in view (e.g. infrared)	C or E	C or E	C and D or E
Remote control and closure not in view (e.g. radio)	C or E	C and D or E	C and D or E
Automatic control (e.g. timed closure control)	C and D or E	C and D or E	C and D or E

GROUP 1 - Only a limited number of people are authorised for use, and closure is not in a public area. Examples of this type are gates inside business premises, where the sole users are employees, or a part of them who have been suitably informed.

GROUP 2 - Only a limited number of people are authorised for use, but in this case, closure is in a public area. An example of this may be a company gate that accesses onto a public street, and which is only used by employees.

GROUP 3 - Anyone can use the automated closure, which is thus located on public land. For example the access gate to a supermarket or an office, or a hospital.

PROTECTION A - Closure is activated by means of a control button with the person present, i.e. with maintained action.

PROTECTION B - With the person present, closure is activated by a command controlled by means of a key-switch or the like, in order to prevent use by unauthorised persons.

PROTECTION C - Restricts the force of the leaf of the door or gate. I.e., in the case of the gate striking an obstacle, the impact force must fall within a curve established by the regulations.

PROTECTION D - Devices, such as photocells, capable of detecting the presence of people or obstacles. They may be active on just one side or on both sides of the door or gate.

PROTECTION E - Sensitive devices, such as footboards or immaterial barriers, capable of detecting the presence of a person, and installed in such a way that the latter cannot be struck in any way by a moving leaf or panel. These devices should be active within the entire "danger zone" of the gate. The Machinery Directive defines "Danger Zone" as any zone surrounding and/or near machinery where the presence of an exposed person constitutes a risk to the health and safety of that person.

The risk analysis should take into consideration all danger zones for the automation device, which should be appropriately protected and marked.

In a clearly visible area, apply a sign with information identifying the motorised door or gate.

The installer should provide the user with all the information relating to automatic operation, emergency opening and maintenance of the motorised door or gate.



1.2 - TECHNICAL ASSISTANCE SERVICE

For any installation problem please contact our Customer Service at the number +39-0172.812411 operating Monday to Friday from 8:30 to 12:30 and from 14:00 to 18:00.

1.3 - EU DECLARATION OF CONFORMITY AND DECLARATION OF INCORPORATION OF PARTLY COMPLETED MACHINE

Declaration in accordance with Directives: 2014/35/UE (LVD); 2014/30/UE (EMC); 2006/42/CE (MD) ANNEX II, PART B

The manufacturer V2 S.p.A., headquarters in Corso Principi di Piemonte 65, 12035, Racconigi (CN), Italy

Under its sole responsibility hereby declares that: the partly completed machinery model(s):

AYROS500D-24V-F

AYROS600D-24V

AYROS1000D-24V

Description: electromechanical actuator for sliding gates

- is intended to be installed on sliding gates, to create a machine according to the provisions of the Directive 2006/42/EC. The machinery must not be put into service until the final machinery into which it has to be incorporated has been declared in conformity with the provisions of the Directive 2006/42/EC (annex II-A).

- is compliant with the applicable essential safety requirements of the following Directives:
 - Machinery Directive 2006/42/EC (annex I, chapter 1)
 - Low Voltage Directive 2014/35/EU
 - Electromagnetic Compatibility Directive 2014/30/EU
 - Directive RoHS3 2015/863/EU

The relevant technical documentation is available at the national authorities' request after justifiable request to:

V2 S.p.A.

Corso Principi di Piemonte 65, 12035, Racconigi (CN), Italy

The person empowered to draw up the declaration and to provide the technical documentation:

Roberto Rossi

Legal representative of V2 S.p.A.

Racconigi, 01/03/2023

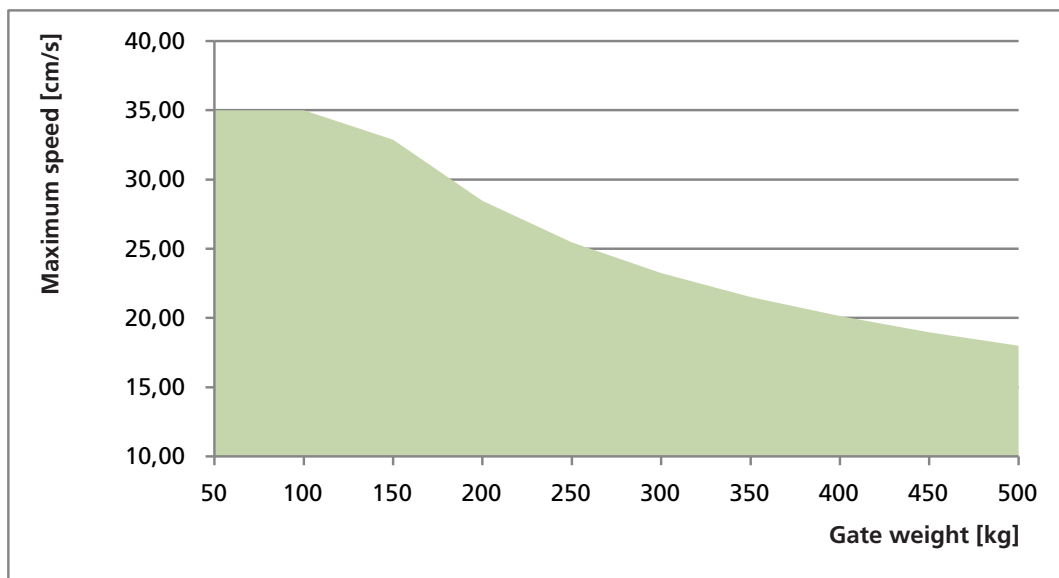
2 - TECHNICAL DATA

	AYROS 500D 24V-F	AYROS 600D-24V	AYROS 1000D-24V	AYROS 500D 24V-F-120V	AYROS 600D 24V-120V	AYROS 1000D 24V-120V
Gate maximum weight	500 Kg	600 Kg	1000 Kg	500 Kg	600 Kg	1000 Kg
Power supply	230 VAC 50 Hz	230 VAC 50 Hz	230 VAC 50 Hz	120 VAC 50-60 Hz	120 VAC 50-60 Hz	120 VAC 50-60 Hz
Maximum power	550 W	400 W	550 W	550 W	400 W	550 W
Full load current	2,5 A	2 A	2,5 A	3,5 A	3 A	3,5 A
Gate maximum speed	0,25 - 0,4 (@200N - unloaded)	0,14 - 0,26 (@300N - unloaded)	0,16 - 0,22 (@450N - unloaded)	0,25 - 0,4 (@200N - unloaded)	0,14 - 0,26 (@300N - unloaded)	0,16 - 0,22 (@450N - unloaded)
Maximum thrust	400 N	600 N	850 N	400 N	600 N	850 N
Duty cycle	60 %	60 %	60 %	60 %	60 %	60 %
Pinion	M4 - Z18	M4 - Z18	M4 - Z18	M4 - Z18	M4 - Z18	M4 - Z18
Operation temperature	-20 ÷ +55 °C	-20 ÷ +55 °C	-20 ÷ +55 °C	-20 ÷ +55 °C	-20 ÷ +55 °C	-20 ÷ +55 °C
Weight	18 Kg	16 Kg	18 Kg	18 Kg	16 Kg	18 Kg
Protection	IP44	IP44	IP44	IP44	IP44	IP44
Maximum load on 24 VAC attachments	7 W	7 W	7 W	7 W	7 W	7 W
Protection fuses	2,5 A	2,5 A	2,5 A	4 A	4 A	4 A

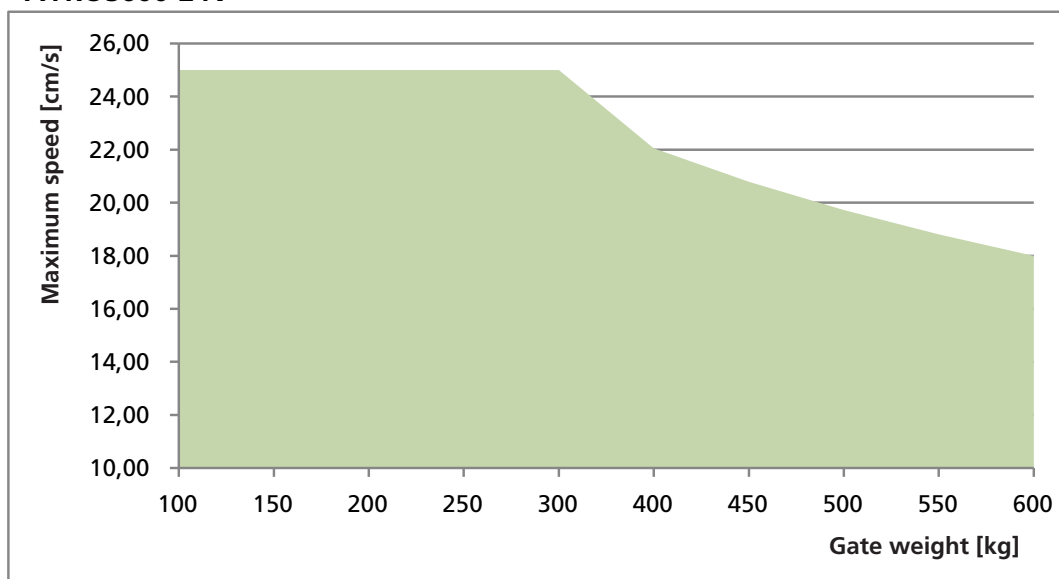
WARNING: The following chart indicates the recommended maximum speed that can be programmed (via the Pot Parameter) depending on door weight

⚠ WARNING – DO NOT EXCEED THE INDICATED MAXIMUM SPEED

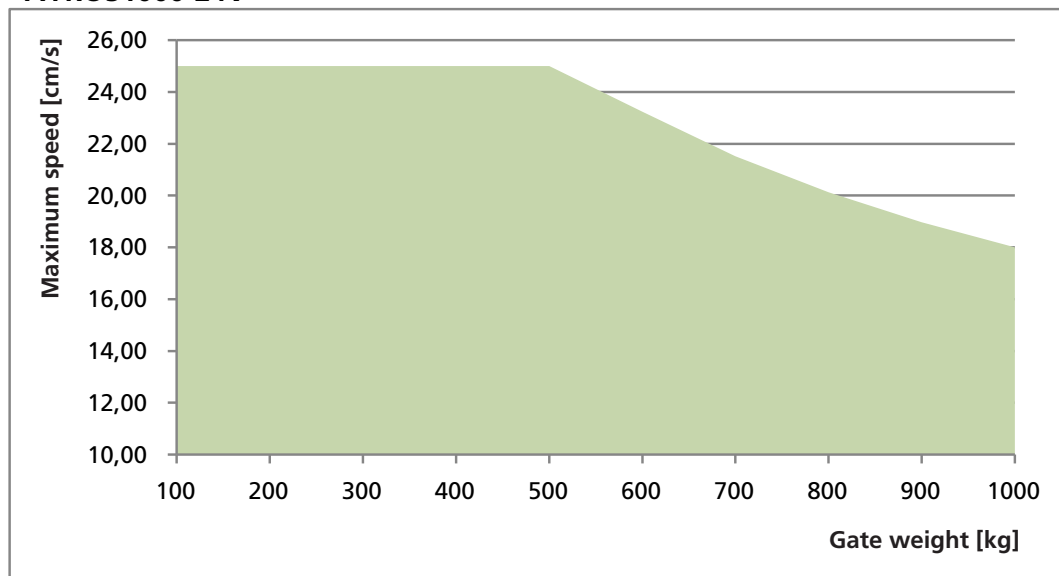
AYROS500-24V-F



AYROS600-24V



AYROS1000-24V



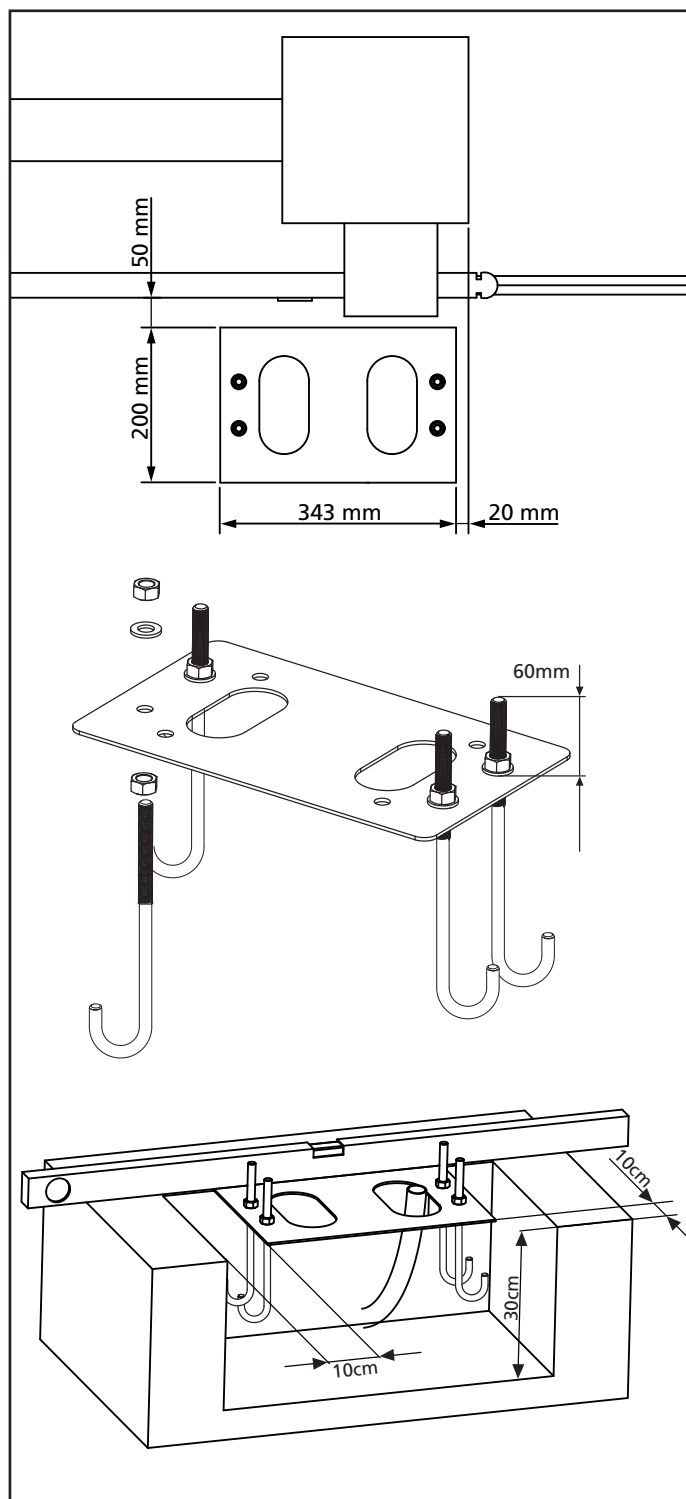
3 - INSTALLATION OF THE MOTOR

3.1 - POSITIONING OF THE MOTOR

To fix AYROS, follow the instructions below:

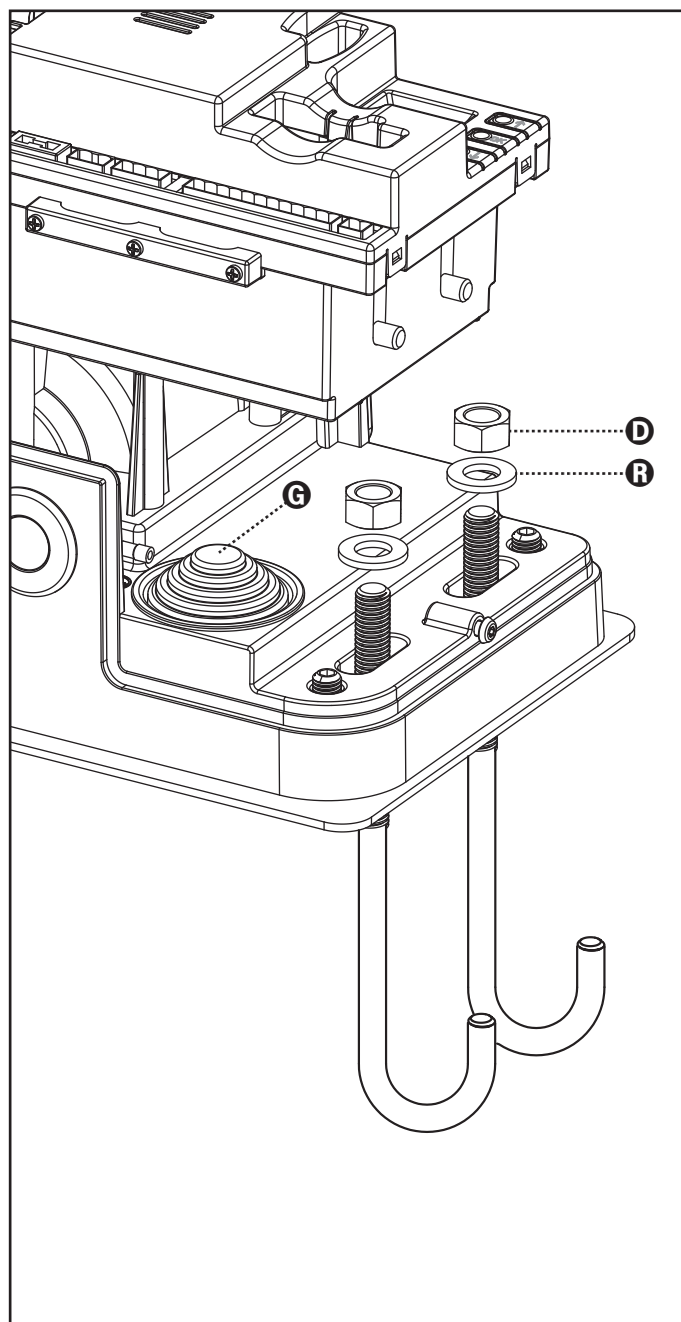
1. use the measurements indicated in the drawing for the foundations
2. Arrange for one or two pipes for the passage of electric cables
3. Assemble the 4 clamps on the anchoring plate and fix them with the 4 bolts issued with the motor
4. Pour the concrete and position the anchoring plate

⚠ WARNING: check that the plate be on a perfectly levelled surface and parallel to the gate



5. Wait for the complete setting of the concrete
6. Unscrew the bolts fixing the base to the clamps and put the motor on the plate
7. Adjust the 4 grains to make the motor be perfectly levelled
8. Control that the motor is perfectly parallel to the gate, then insert the 4 washers **R** and lightly screw the 4 bolts **D**

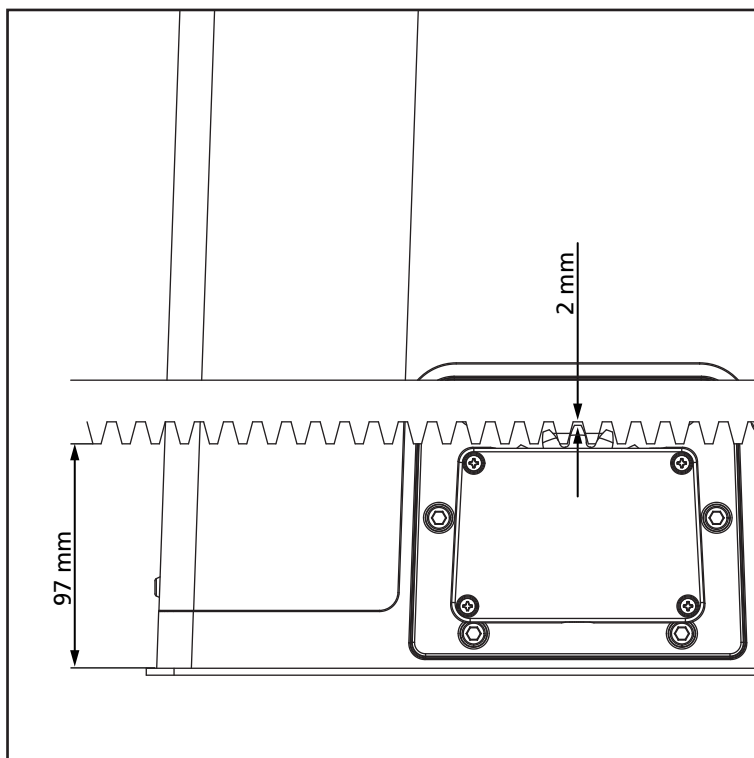
⚠ WARNING: put the washer **G** into the hole for the passing of the cables as shown in the picture. Pierce the washer to let the cable to be connected to the control unit pass, paying attention to the dimensions in order to avoid the entrance of insects and other small animals.



3.2 - MOUNTING THE RACK

1. Release the motor and turn the gate completely open.
2. Fix all the rack elements to the gate, making sure that they stand at the same height than the motor pinion.

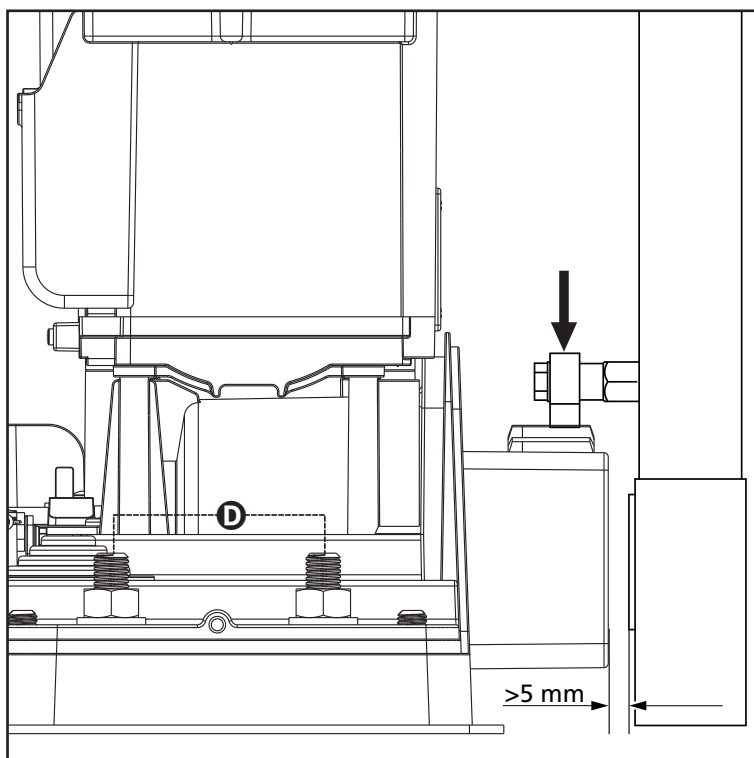
The rack MUST BE positioned 1 or 2 mm over the pinion of the motor all the gate length.



3.3 - FIXING OF THE MOTOR

Check the following points:

1. the motor must be on a levelled surface and perfectly parallel to the gate
2. the distance between pinion and rack must be 1 or 2 mm. If needed, adjust the 4 grains
3. the rack must be trued up with the pinion of the motor
4. the minimum distance between the maximum overall of the gate and the case of the pinion of the motor must be of at least 5 mm
5. Check the above indicated conditions and proceed fixing the 4 bolts **D** anchoring the motor to the plate.



3.4 - INSTALLING THE MAGNETIC LIMIT SWITCHES

⚠ WARNING: For your safety, it is necessary that the gate is equipped with mechanical stoppers. If the gate is not equipped with these stoppers, an erratic movement past the range limit may cause the gate to fall.

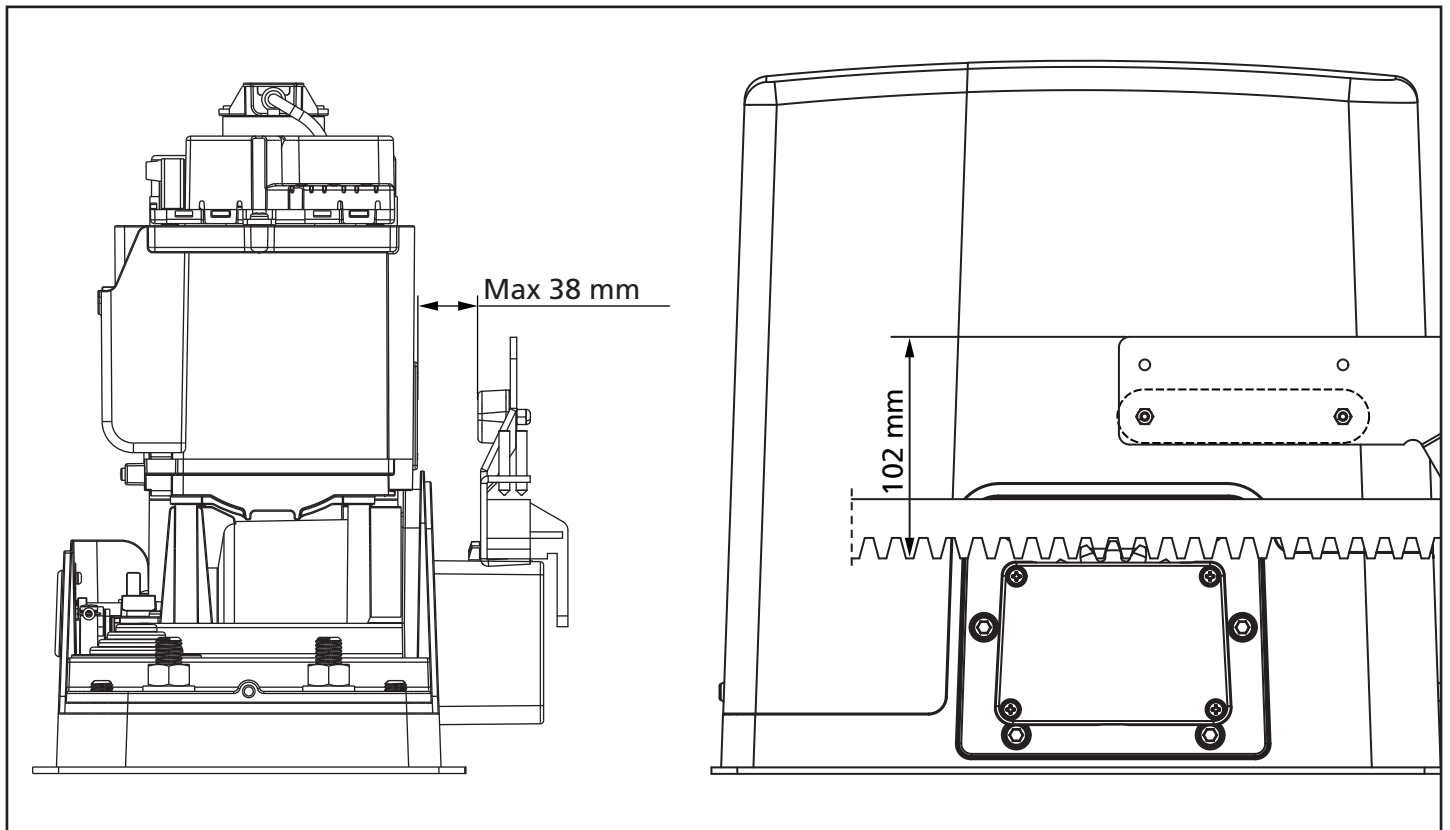
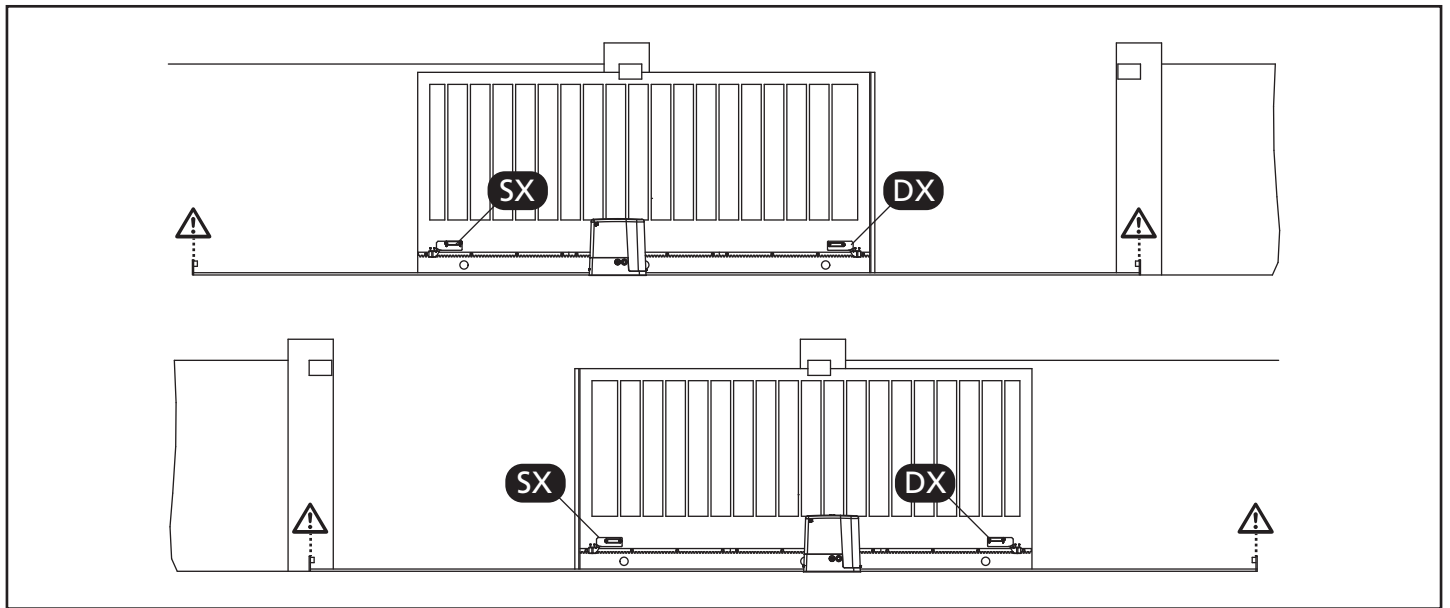
Install the supplied magnet holder on the rack in a way that, in the opening and closing limit positions, the magnet be positioned next to the magnetic sensor behind the hood (as near as possible to the hood).

The supplied magnets have been colored differently in order to be distinguished from each other:

BLUE MAGNET = RIGHT LIMIT SWITCH (DX)
RED MAGNET = LEFT LIMIT SWITCH (SX)

The type of limit switch (RIGHT/LEFT) depends on the position of the limit switch towards the motor, independently from the opening sense.

⚠ WARNING: Once checked the proper working of the system, we suggest to weld the end-of-stroke brackets on the rack.



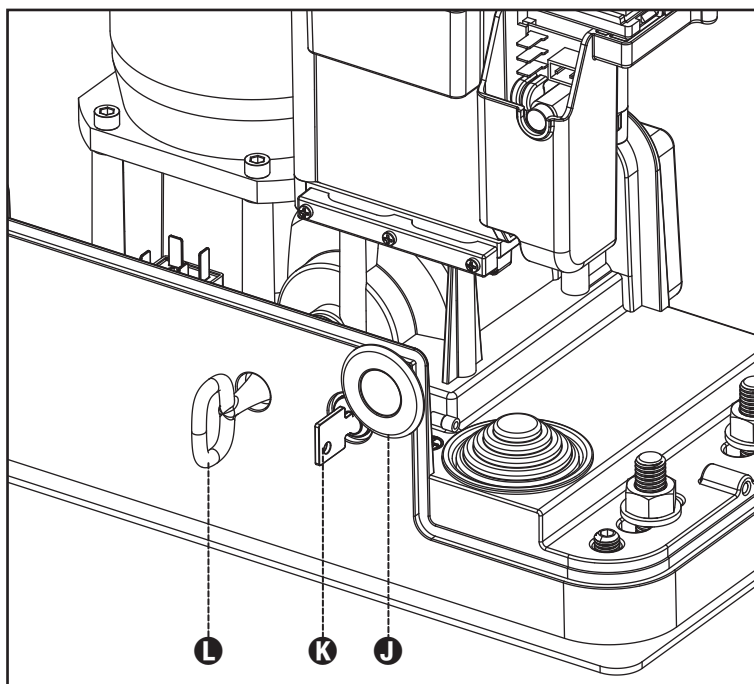
3.5 - MOTOR OVERRIDING SYSTEM

In case of absence of current, the gate can be released by operating on the motor:

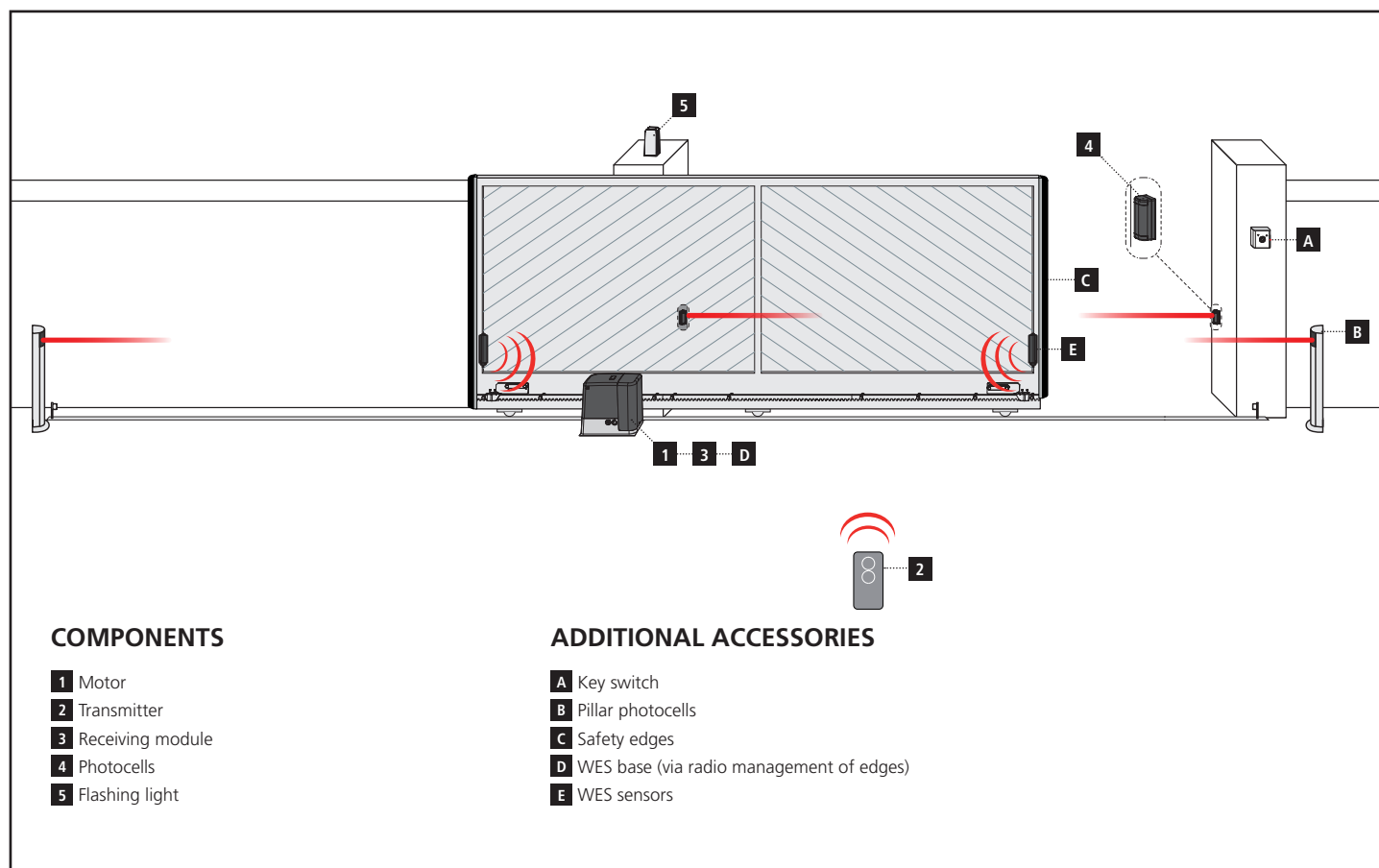
1. Open the hatch of the lock **J** in front of the motor
2. Insert the key **K** in the lock and turn clockwise to open the hatch of the release on the side
3. Insert the key **L** into the hole and turn clockwise until reached the limit switch
4. At this point you can manually move the gate

To restore the automation, proceed as follows:

1. Bring the gate to the fully closed position
2. turn the key **L** anticlockwise until reached the limit switch, then draw it out
3. turn the key **K** anticlockwise closing the hatch of the lock, then draw it out
4. Close the lock with the hatch **J**



3.6 - INSTALLATION LAYOUT



LENGTH OF THE CABLE	< 10 metres	from 10 to 20 metres	from 20 to 30 metres
Power supply 230V/120V	3G x 1,5 mm ²	3G x 1,5 mm ²	3G x 2,5 mm ²
Photocells (TX)	2 x 0,5 mm ²	2 x 0,5 mm ²	2 x 0,5 mm ²
Key switch	4 x 0,5 mm ²	4 x 0,5 mm ²	4 x 0,5 mm ²
Photocells (RX)	2 x 0,5 mm ²	2 x 0,5 mm ²	2 x 0,5 mm ²
Flashing light	2 x 1,5 mm ²	2 x 1,5 mm ²	2 x 1,5 mm ²
Antenna (integrated into the flashing light)	RG174	RG174	RG174

4 - CONTROL UNIT

PD14 is provided with a display that, not only makes programming simple, but also allows a continuous monitoring of the input statuses; in addition, thanks to a menu structure, the working schedule and the operation logic can be set easily.

In compliance with the European standards concerning electrical safety and electromagnetic compatibility (EN 60335-1, EN 50081-1 and EN 50082-1) it has been equipped with the low voltage circuit total electric insulation (motors included) from the network voltage.

Other characteristics:


- Power supply protected from short circuits within the controller, on the motors and on the connected accessories.
- Adjustment of the power by partializing the current.
- Detecting obstacles by monitoring the current on the motors (current sensing probe and encoder)
- Automatic learning of the limit switch position
- Tests for safety devices (photocells, safety ribbons and mosfet) before each opening.
- Deactivation of safety inputs through the configuration menu: no jumper is required for terminals concerning safety devices that have not been installed, yet. You will only need to disable this function from its relevant menu.
- The device can operate without mains power, by using the optional battery pack (code 161212).
- Low voltage output that can be used for a signal light or a 24 V flashing light.
- Auxiliary relay with programmable logic for courtesy light, flashing light or other use.
- ENERGY SAVING FUNCTION
- Synchronized operation of two motors using the SYNCRO optional module (compatible with the control units PD14 from version 1.1 onward)

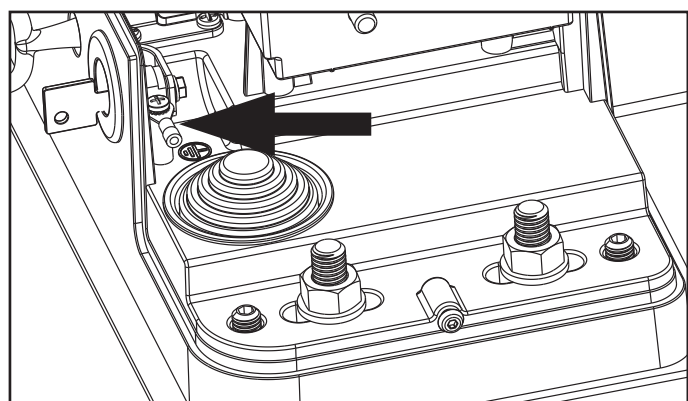
⚠ WARNING: Installation of control unit and safety devices must be carried out with power disconnected.

4.1 - POWER SUPPLY

The control unit must be fed by a 230V-50Hz (120V - 50/60Hz for the model 120V) electric line, protected by a differential magnetothermal switch complying with the law provisions in force.

Connect the power supply wires to terminals **L** and **N** on the board located next to the transformer.

Connect the earth cable to terminal 

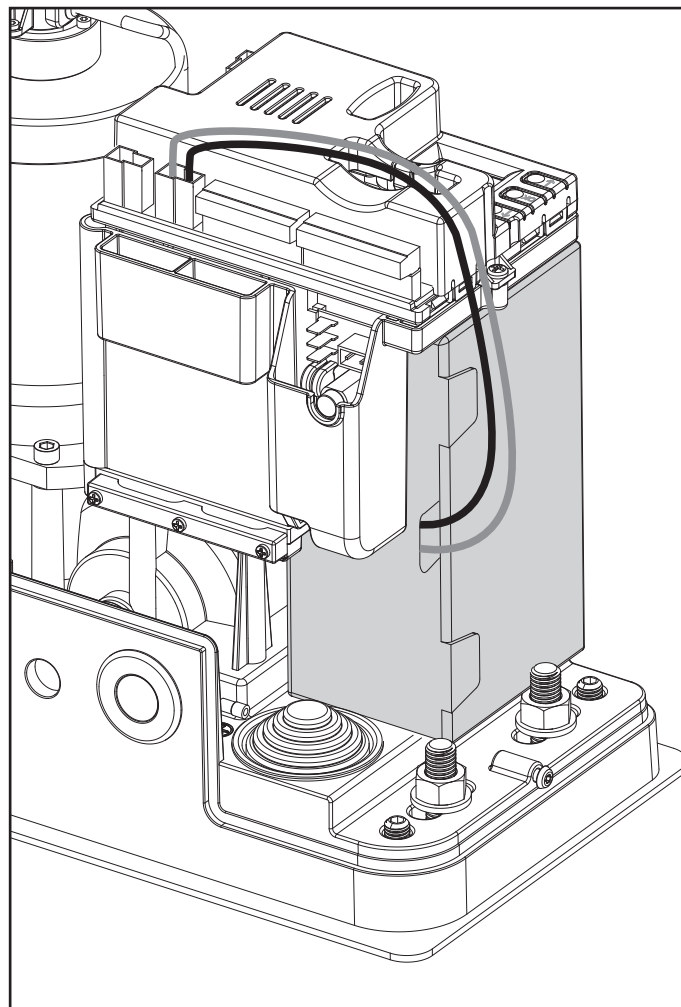


4.2 - BATTERY POWER

In the case of an electricity black-out, the device may be powered using a battery pack (accessory code 161212).


The battery pack should be housed in the specific seating, as shown in the figure.

Connect the battery pack connector to the BATTERY terminals on the control unit.



4.3 - ACTIVATION INPUTS

PD14 control unit is equipped with two activation inputs (START and START P.), whose operation depends on the programmed operation modes (see **Start** item of programming menu):

 **WARNING: If you use maintained command devices (magnetic loop detectors, timers, presence detectors, etc.) clock mode must be used (parameter Start = on).**

Standard mode

START = START (a command will cause the complete opening of the gate)

START P. = PEDESTRIAN START (a command will cause the partial opening of the gate)

Open/Close command

START = OPENING (always controls the gate opening)

START P. = CLOSING (always controls the gate closing)

This is an impulse command, that is to say that an impulse will cause the complete gate opening or closing.

Manned operation

START = OPENING (always controls the gate opening)

START P. = CLOSING (always controls the gate closing)

This is a monostable command, that is to say, the gate will be opened or closed as long as the contact is closed and it will immediately stop as the contact is open

Timer mode

This feature allows you to program time slots during the day for the gate to be open by using an external timer or other maintained command devices (e.g. magnetic loop detectors or presence detectors).

START = START (a command will cause the complete opening of the gate)

START P. = PEDESTRIAN START (a command will cause the partial opening of the gate)

The gate stays open (completely or partially) while the contact is closed on input; as soon as the contact is open the pause time count down will start, after which the gate will be closed again.


ATTENTION: Automatic closing must be enabled


NOTE: If the parameter **P.RPP = 0** the timer connected to START P. does not cause the opening, but can inhibit the automatic closing at preset times.

In all modes, inputs must be connected to devices having normally open contacts.

Connect cables of device controlling the START input between terminals **J1 (START)** and **J4 (COM)** of the control unit.

Connect cables of device controlling the START P. input between terminals **J2 (START P.)** and **J4 (COM)** of the control unit.

The START input function can also be activated by pressing  key (outside the programming menu) or by means of a remote control stored on channel 1 of MR receiver.

The START P. input function can also be activated by pressing  key (outside the programming menu) or by means of a remote control stored on channel 2 of MR receiver.

4.4 - STOP

For a better safety, you can fit a stop switch that will cause the immediate gate stop when activated. This switch must have a normally close contact that will get open in case of operation.

In case the stop switch is operated while the gate is open, the automatic closing function will always be disabled. To close the gate again, you will need a START command.

Connect the stop switch cables between terminal **J3 (STOP)** and **J4 (COM)** of the control unit.

The STOP switch function can be activated by means of a remote control stored on channel 3 of MR receiver.

PHOTOCELLS - REMARKS

- The control unit powers the photocells at a nominal voltage of 24 Vdc, with an electronic fuse that breaks the current in the case of an overload.
- If the transmitter power supply is connected to terminals E3 (+) and E2 (-), the control unit can perform the photocell operation test prior to starting gate opening.
- The photocells on the interior side should be installed so as to completely cover the gate opening area.
- If several pairs of photocells are installed on the same side of the gate, the receiver N.C. outputs should be connected in series.
- The photocells are not powered when the control unit is in ENERGY SAVING mode.

4.5 - CONNECTING PHOTOCELLS

The control unit considers two kinds of photocells, depending on the terminal to which they are connected:

Photocell 1

Photocells installed on the gate inner side, which are active both during the opening and the closing phase. When photocells 1 operate, the control unit stops the gate; as soon as the photocell beam is free, the control unit will open the gate completely.

Photocell 2

Photocells installed on the external gate side and which are active during the closing phase only. When photocells 2 operate, the control unit opens the gate immediately, without waiting for release.

- Connect power supply cables of photocells transmitter between terminals **E3 (+)** and **E2 (-)** of the control unit.
- Connect power supply cables of photocells receiver between terminals **E1 (+)** and **E2 (-)** of the control unit.
- Connect receiver output of photocells 1 between terminals **J5 (PHOTO1)** and **J9 (COM)** of the control unit and receiver output of photocells 2 between terminals **J6 (PHOTO2)** and **J9 (COM)** of the control unit.
Use outputs having normally closed contact.

SAFETY RIBBONS - REMARKS

- If several edges, with normally closed contacts, are used, the outputs should be connected in series.
- If several conductive rubber edges are used, the outputs should be connected in cascade, and only the final edge should be terminated on the nominal resistance.
- Active edges connected to the accessory power supply are inactive when the control unit switches to ENERGY SAVING mode.
- To meet the requirements of EN12978, it is necessary to install conductive rubber sensitive edges; contact normally closed sensitive edges should have a control unit that constantly verifies their correct operation. If control units with the option to conduct testing by interrupting the power are used, connect the control unit power cables between terminals E3 (+) and E2 (-) on the PD14. Otherwise, connect them between terminals E1 (+) and E2 (-). Testing the edges should be activated by means of the **Co.tE** menu.

4.6 - CONNECTING SAFETY RIBBONS

The control unit considers two kinds of safety ribbons, depending on the terminal to which they are connected:

Type 1 (fixed)

They are mounted on walls or on other fixed obstacles that are approached by the gate doors during the opening phase. When type 1 safety ribbons operate during the gate opening phase, the control unit will close the doors for 3 seconds, then it stands still; when type 1 safety ribbons operate during the gate closing phase, the control unit will stand still immediately. The direction of the gate at next command of START or PEDESTRIAN START depends upon the parameter STOP (it inverts or continues the motion).
If the input STOP is disabled, the command makes the motion continue in the same direction.

Type 2 (mobile)

They are mounted to the door ends. When type 2 safety ribbons operate during the gate opening phase, the control unit will stand still immediately; when type 2 safety ribbons operate during the gate closing, the control unit will open the doors for 3 seconds, then it will stand still. The direction of the gate at next command of START or PEDESTRIAN START depends upon the parameter STOP (it inverts or continues the motion).
If the input STOP is disabled, the command makes the motion continue in the same direction.

Both the input can manage the classic safety edge with n.c. contact and the conductive rubber safety edge with 8,2 kohm nominal resistance.

Connect type 1 safety ribbons cables between terminals **J7 (EDGE1)** and **J9 (COM)** of the control unit.
Connect type 2 safety ribbons cables between terminals **J8 (EDGE2)** and **J9 (COM)** of the control unit.

4.7 - LOW VOLTAGE LIGHT OUTPUT

The PD14 control unit has a 24 VDC output that allows connection of a maximum load of 3W.
This output can be used to connect a warning light, indicating the status of the gate, or for a low voltage flashing light.

Connect the low voltage signal light or flashing light wires to terminals **E4 (+)** and **E5 (-)**.

CAUTION: Pay attention to the polarity of the connected device if necessary.

4.8 - COURTESY LIGHTS

Thanks to the output COURTESY LIGHT the control unit allows the connection of an electric appliance (e.g. courtesy light or garden lights), controlled automatically or by means of the special transmitter key.
The courtesy light terminals can be alternatively used for a 230V/120V flashing light with integrated flasher.

The output COURTESY LIGHT is a simple N.O. contact with no power supply.

Connect the cables to terminals **B1** and **B2**.

4.9 - EXTERNAL AERIAL

We suggest to use the external aerial (model: ANS433) in order to guarantee the maximal range.

Connect the antenna hot pole to terminal **A2 (ANT)** of the control unit and the shield to terminal **A1 (ANT-)**.

4.10 - PLUG IN RECEIVER

PD14 control unit is suitable for plugging in a MR receiver having a high-sensitivity super-heterodyne architecture.

 **WARNING: Pay attention to the way you connect the removable modules.**

MR module receiver is provided with 4 channels and each of them is suitable for a command of PD14 control unit:

- CHANNEL 1 → START
- CHANNEL 2 → PEDESTRIAN START
- CHANNEL 3 → STOP
- CHANNEL 4 → COURTESY LIGHT

NOTE: Before programming 4 channels and function logics read carefully the instructions of MR.

4.11 - ADI INTERFACE

The ADI (Additional Devices Interface) interface of the control unit PD14 allows the connection to V2 optional modules.

Refer to V2 catalogue or to the technical sheets to see which optional modules with ADI interface are available for this control unit.

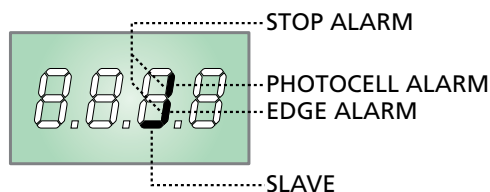
⚠ WARNING: Please read the instructions of each single module to install the optional modules.

For some devices, it is possible to configure the mode for interfacing with the control unit; in addition, it is necessary to enable the interface so that the control unit can process the signals arriving from the ADI device.

Please refer to the **i.Rd** programming menu to enable the ADI interface and access the device configuration menu. ADI devices use the display of the control unit to issue alarms or display the configuration of the control unit.

The device connected to the Adi interface is able to signal to the control unit three alarm signals, which are displayed on the control unit display as follows:

- PHOTOCELL ALARMS - the upper segment comes on: the gate stops moving, when the alarm stops opening restarts.
- EDGE ALARM - the lower segment comes on: inverts motion of the gate for 3 seconds.
- STOP ALARM - both segments start flashing: the gate stops and cannot restart until the alarm stops.
- SLAVE - segment steadily lit: it is used by the optional module SYNCRO to indicate that the control unit is configured as SLAVE.

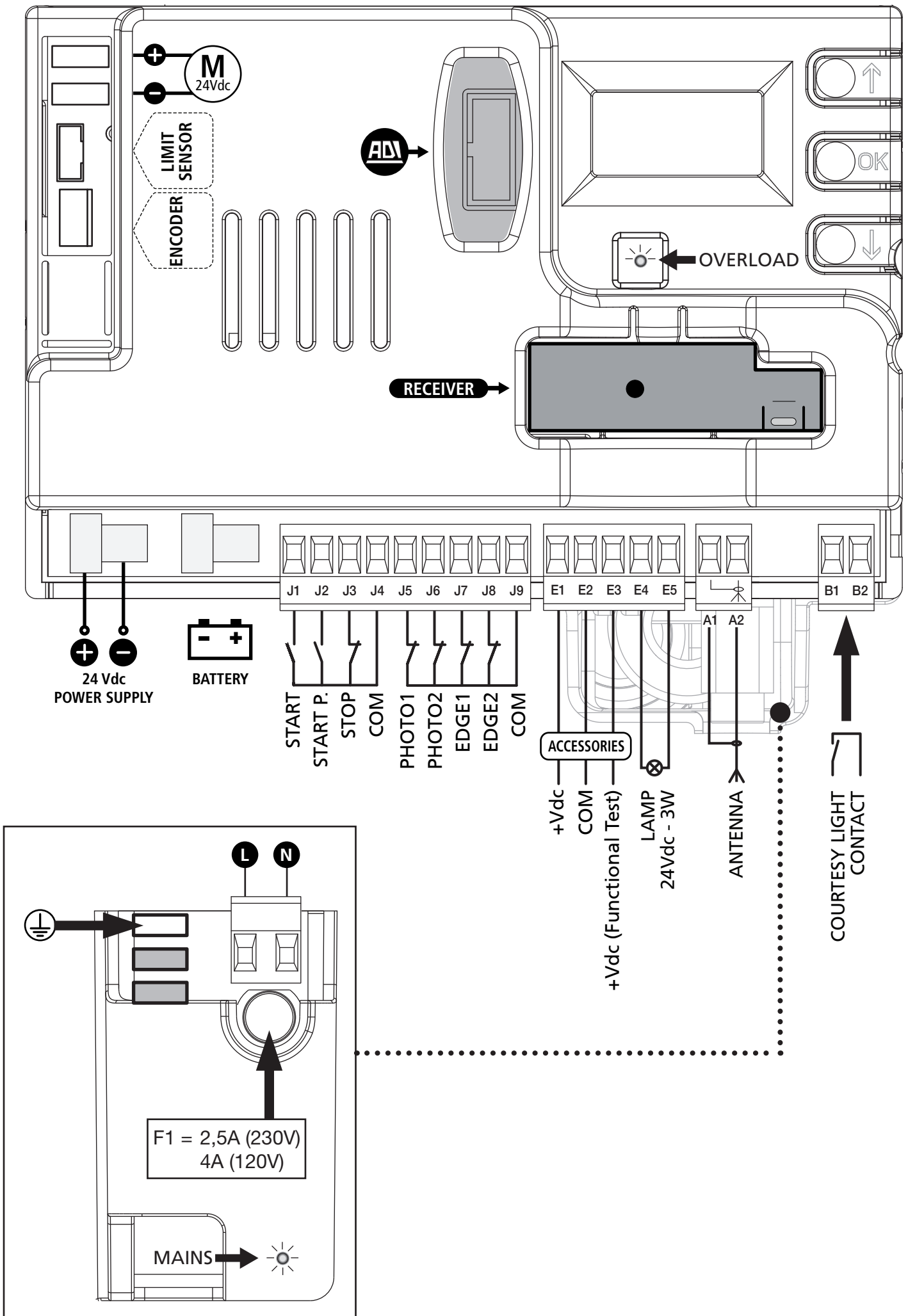


PLEASE NOTE: the highlighted connections are factory pre-wired

⚠ CAUTION: Never reverse the connectors

4.12 - ELECTRICAL CONNECTION

J1	START - Open command for connecting traditional devices with N.O. contact ⚠ WARNING: If you use maintained command devices (magnetic loop detectors, timers, presence detectors, etc.) clock mode must be used (parameter 5trt = orol).
J2	START P. - Pedestrian open command for connecting traditional devices with N.O. contact ⚠ WARNING: If you use maintained command devices (magnetic loop detectors, timers, presence detectors, etc.) clock mode must be used (parameter 5trt = orol).
J3	STOP command. N.C. contact
J4	Common (-)
J5	Photocell 1. N.C. contact
J6	Photocell 2. N.C. contact
J7	Type 1 edges. N.C. contact
J8	Type 2 edges. N.C. contact
J9	Accessories common (-)
E1	+24Vdc supply for photocells and other accessories
E2	Accessory power common (-)
E3	+24Vdc supply - photocell/optical edge TX for functional Test. Connect power supply cables of photocells transmitter between terminals E2 and E3
E4 - E5	Warning light or flashing light (24V)
A1	Antenna shield
A2	Antenna
B1 - B2	Courtesy or flashing lights (230V/120V)
L	Power phase 230V/120V
N	Neutral 230V/120V
BATTERY	Battery pack (code 161212)
RECEIVER	Connector for MRx receiver
ADI	ADI Module interface
OVERLOAD	It shows that there is an overload on accessories power supply
MAINS	It shows that the control unit is power supplied
M	Motor
LIMIT SENSOR	Limit sensor
ENCODER	Encoder
24 Vdc POWER SUPPLY	Control unit power supply (+24 VDC)

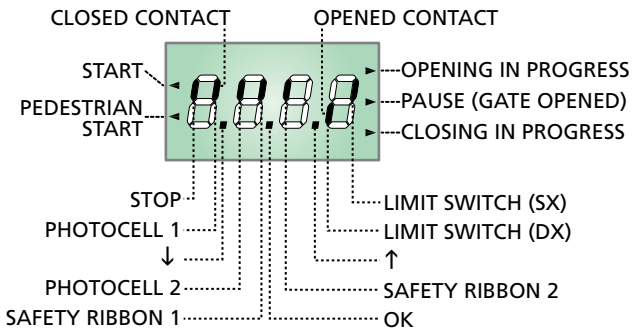


5 - CONTROL PANEL

5.1 - DISPLAY

When power is on, the control unit checks that display correctly operates by switching on all segments for 1.5 sec. **8.8.8.8**. Firmware version, e.g. **P r 1.0**, will be viewed in the following 1.5 sec.

Panel will be viewed upon completion of this test.

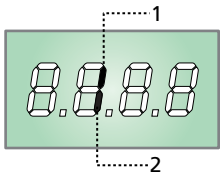


PLEASE NOTE: if the panel is off, the control unit should be in ENERGY SAVING mode; press the OK key to turn it on.

The control panel represents the physical status of the terminal board contacts and of the program mode keys: if the upper vertical segment is on, the contact is closed; if the lower vertical segment is on, the contact is open (the above picture shows an instance where the inputs PHOTO1, PHOTO2, EDGE1, EDGE2 and STOP have all been correctly connected).

If the resistive edge is used, the parameter $\zeta o. \xi E = r E S_i$ must be set. The state of the resistive edge will be shown on the display as described below:

- Segment 1 on: edge flattened
- Segment 2 on: edge interrupted or not connected
- Segments 1 and 2 on: edge NOT flattened



NOTE: if you are using an ADI module, other segments may appear on the display, see the paragraph dedicated to the "ADI INTERFACE"

Points being among display digits show the status of programming push-buttons: as soon as a push-button is pressed, its relevant point turns on.

The arrows on the left of the display show the state of the start inputs. The arrows light when the related input is closed.

The arrows on the display right side show the gate status:

- The highest arrow turns on when the gate is into its opening phase. If it blinks, it means that the opening has been caused by a safety device (border or obstacle detector).
- The central arrow shows that the gate is on pause. If it blinks, it means that the time countdown for the automatic closing has been activated.
- The lowest arrow blinks when the gate is into its closing phase. If it blinks, it means that the closing has been caused by a safety device (border or obstacle detector).

5.2 - USE OF THE KEYS FOR PROGRAMMING

The control unit functions and times are programmed by means of a special configuration menu, which can be accessed and explored by using the 3 keys, **↑**, **↓** and **OK**, located on the side of the control unit display.

PLEASE NOTE: Outside the configuration menu, pressing the **↑ key activates the START command, pressing the **↓** key activates the PEDESTRIAN START command.**

There are the following three kinds of menu items:

- Function menu
- Time menu
- Value menu

Function menu setup

Function menus allow selecting a function from among a group of available options. When you enter into a function menu, the current active option will be viewed; you can scroll all available options through **↓** and **↑** keys. By pressing the **OK** key, you will activate the option viewed and you will return to the configuration menu.

Time menu setup

Time menus allow setting a function duration. When you enter into a time menu, the current setup value will be viewed; the display mode depends on the current value:

- Each time you press **↑** key, current time value increases and each time you press the **↓** key, current time value decreases.
- By holding down the **↑** key, you can quickly increase the time value, up to reach the max. value allowed for this item.
- Vice versa, by holding down the **↓** key, you can quickly decrease the time value down to reach **0.0"**
- In some circumstances, setting the value to **0** means that the relevant function is disabled, in this case, **no** will appear instead of **0.0"**
- By pressing on **OK** you will confirm the displayed value and you will return to the configuration menu.

Value menu setup

Value menus are similar to time menus; however, the setup value can be any number.

By holding down **↑** or **↓** keys, the value will increase or decrease slowly.

By pressing on **OK** you will confirm the displayed value and you will return to the configuration menu.

The main programming menus of the control unit are shown in the next pages.

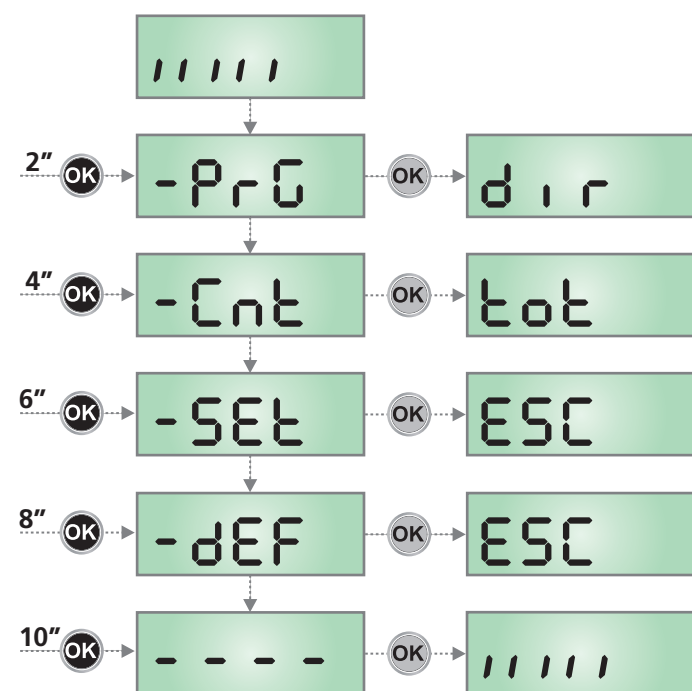
To go through the menus use the three keys **↑**, **↓** and **OK** according to the following chart:

	Press and release the push-button OK
	Keep pressed the push-button OK for 2 seconds
	Release the push-button OK
	Press and release the push-button ↑
	Press and release the push-button ↓

6 - ACCESSING THE CONTROL UNIT SETTINGS

1. Press and hold the **OK** key until the display shows the menu desired
2. Release the **OK** key: the display will show the first item in the sub-menu
 - PrG Programming the control unit (chapter 12)
 - Cnt Cycle counter (chapter 11)
 - SEt Installation menu (chapter 9)
 - dEF Loading the default parameters (chapter 9)

⚠ WARNING: in case no operation is carried out for more than one minute, the control unit exits from the programming mode without saving any of your setups and changes, which will get lost.



7 - QUICK CONFIGURATION

This paragraph concerns a quick procedure to set the control unit and set it at work immediately.

We recommend following these instructions, in order to check quickly the correct operation of control unit, motor and accessories, and then changing the configuration in case of any non-satisfactory parameter.

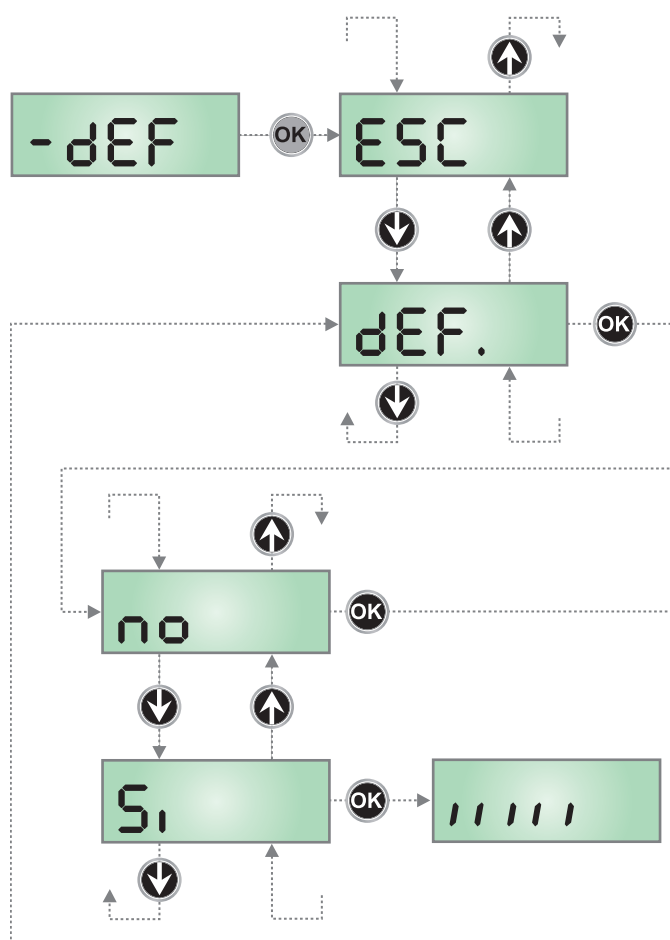
1. Call up the default configuration: see chapter 8
2. Set items
dir - StOP - Fot1 - Fot2 - CoS1 - CoS2
according to the safety devices installed on the gate.
For the position of the item menus inside the main menu and for the options related to each item menu, refer to the chapter 12.
3. Start the self-learning cycle: see chapter 9-9.1 (AUTOMATIC LEARNING OF THE RUN LIMITS)
4. Check that the automation work properly and if necessary modify the configuration of the desired parameters.

8 - LOADING THE DEFAULT PARAMETERS

If necessary, it is possible to restore all parameters to their standard or default values (see the final summary table).

⚠ PLEASE NOTE: This procedure results in the loss of all customised parameters.

1. Press and hold the **OK** key until the display shows -dEF
2. Release the **OK** key: the display shows ESC (only press the **OK** key if it is desired to exit this menu)
3. Press the ↓ key: the display shows dEF.
4. Press the **OK** key: the display shows no
5. Press the ↓ key: the display shows S1
6. Press the **OK** key: all parameters are overwritten with their default values (see Chapter 12), the control unit exits programming mode and the display shows the control panel.



9 - INSTALLATION MENU (Set)

This menu allows you to perform the movements of the gate needed during installation.

The automatic learning procedure enables to save run limits based on data collected by the encoder.

The manual handling procedure allows to control the gate in hold to run mode in special cases such as during installation / maintenance or a malfunction of the photocells or edges.

⚠ ATTENTION: before proceeding, make sure to position the mechanical stops and the limit sensors correctly.

1. Press and hold the **OK** key until the display shows **-SEt**
2. Release the **OK** key: the display shows **ESC** (only press the **OK** key if it is desired to exit this menu)
3. Use the keys **↑** and **↓** to select the menu **Mou** to activate manual handling or **APPr** to start the automatic learning procedure of the run limits
4. Press **OK** to start the selected procedure

9.1 - AUTOMATIC LEARNING OF THE RUN LIMITS

⚠ CAUTION: to perform the self-learning procedure it is necessary to disable the ADI interface by means of the menu **i.Rd.. If some safeties are controlled by means of the ADI module, they will not be active during the self-learning**

CAUTION: During self-learning, the power applied to the motor is that set in the **Po.RL parameter**

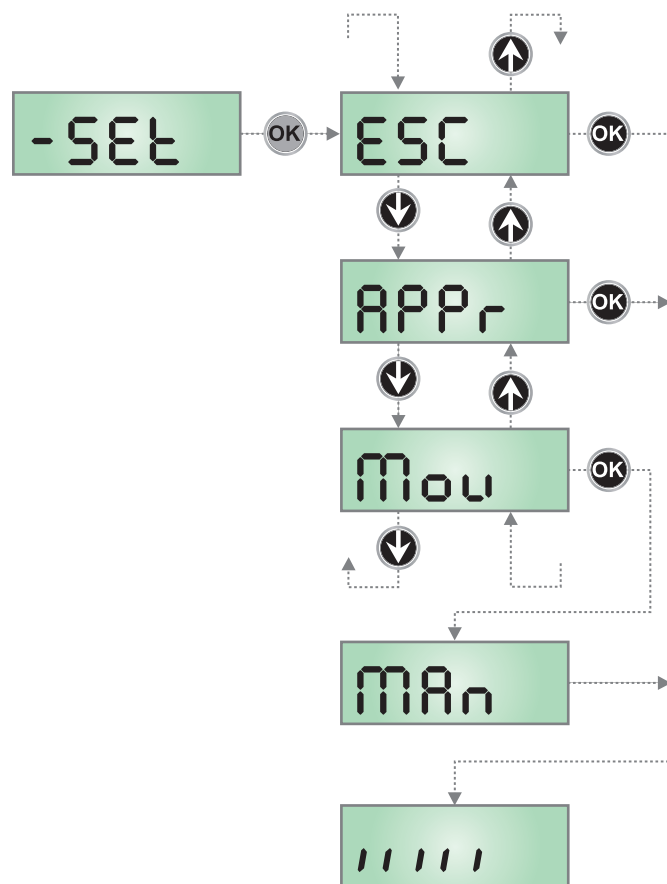
5. The display shows the control panel and the automatic learning procedure of the run limits starts.
 - 5.1 If the gate is not at the closed limit, the motor will activate to close at the slow speed until it reaches the range limit.
 - 5.2 Gate opening is activated until the opening limit switch is reached.
 - 5.3 Gate closing is activated until the closing limit switch is reached.
6. If the obstacle sensor has been enabled, the display shows the recommended value for the obstacle sensor. If no operations are performed for 20 seconds, the control unit exits the programming phase, without saving the value recommended.
7. The recommended value may be modified by pressing the **↑** and **↓** keys, and pressing the **OK** key confirms the displayed value and the display shows **SEnS**
8. Press and hold the **↓** key until the display shows **FinE**, then press the **OK** key, select the option **Sr** and then press the **OK** key to exit programming mode, storing the value for the sensors.

⚠ PLEASE NOTE: If the control unit is left to time out from programming mode (1 minute), the obstacle sensor return to the value that was set prior to performing self-training (according to the default values, the sensor is disabled). On the other hand, the limit switch positions are always stored.

9.2 - MANUAL HANDLING

⚠ WARNING: when this procedure is activated the safeties are not active.

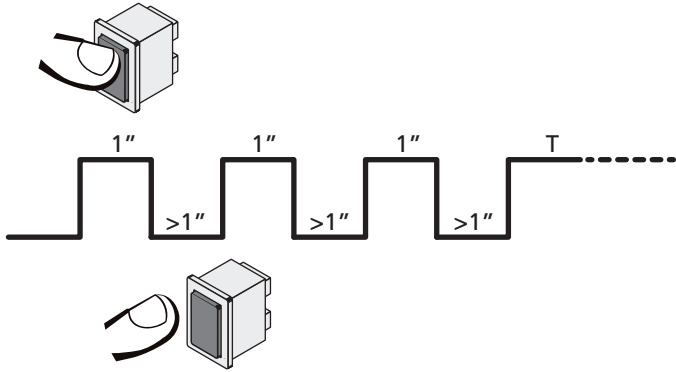
5. The display shows **MARn**
6. Press and hold the **↑** key to open the gate or the **↓** button to close the gate
7. Release the button to stop the gate
8. To exit this menu, press **OK**
NOTE: If the motor is inactive for more than one minute the procedure terminates automatically.



10 - EMERGENCY DEAD MAN OPERATION

This operational mode can be used to move the gate in DEAD MAN mode in particular cases, such as installation/maintenance or in the case of malfunctioning of photocell, edge, limit switches or encoder.

To activate the function the START command must be pressed 3 times (presses must last at least 1 second; the pause between commands must last at least 1 second).



The fourth START command activates the gate in MAN PRESENT mode. To move the gate keep the START command pressed for the duration of the operation (time T). The function will automatically turn off after 10 seconds of inactivity of the gate.

NOTE: if the **StEt** parameter is set as **StEn**, the Start command (from the terminal block or remote control) moves the gate in the open and closed directions alternatively (unlike the normal DEAD MAN mode).

11 - READING OF CYCLE COUNTER

PD14 control unit counts the completed opening cycles of the gate and, if requested, it shows that service is required after a fixed number of cycles. There are two counters available:

- A totalizing counter for completed opening cycles that cannot be zeroed (option **tot** of item **Cont**)
- A downward counter for the number of cycles before the next request for service (option **SEru** of item **Cont**).

This counter can be programmed according to the desired value. The scheme hereafter shows how to read the totalizing counter, how to read the number of cycles before the next service is required as well as how to program the number of cycles before the next request for service (as for the example shown, the control unit completed no. 12451 cycles and there are no. 1300 cycles before the next service request).

Area 1 is the reading of the total number of completed cycles; through \uparrow and \downarrow keys, you can alternate the display of thousands or units.

Area 2 is the reading of the number of cycles before the next request for service: its value is rounded down to the hundreds.

Area 3 is the setup of this latter counter; on first pressing the \uparrow or \downarrow key the current value of the counter is rounded to the thousand, each press after this increases the setting by 1000 units or decreases by 100. The previous displayed count will get lost.

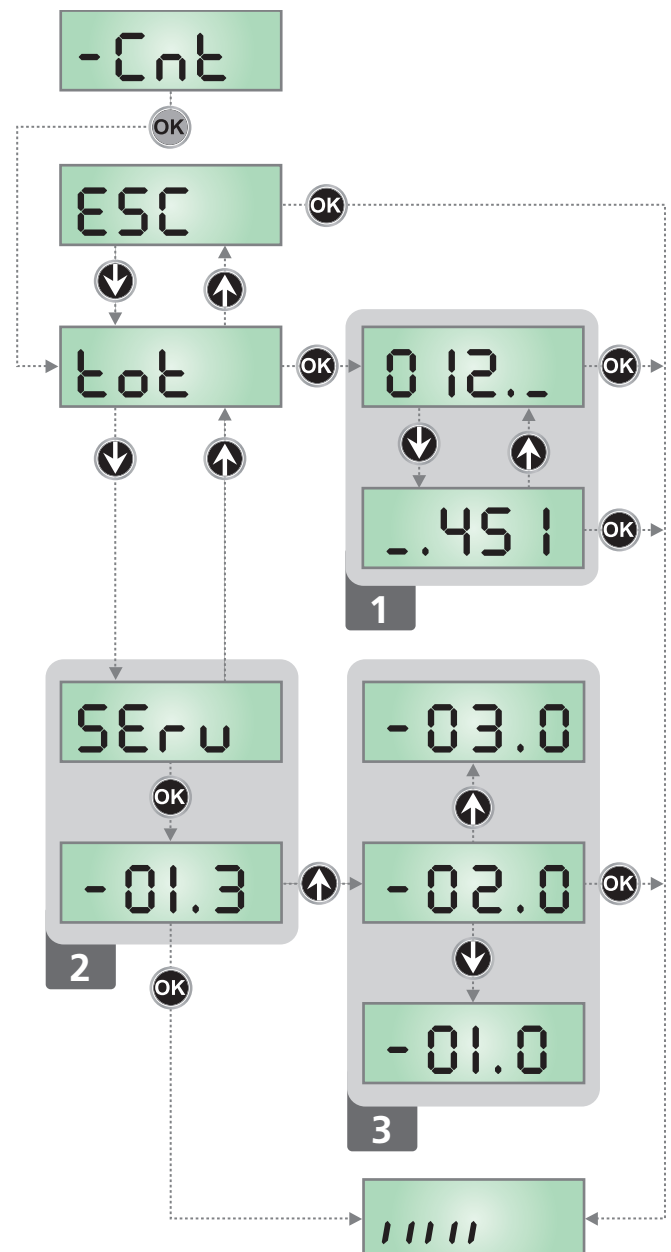
11.1 - SIGNAL OF SERVICE REQUIRED

As soon as the counter of cycles before the next request for service is zero, the control unit shows the request for service through an additional 5-second pre-blinking.

This signal will be repeated at each opening cycle, until the installer enters into the counter reading and setup menu, and possibly programs the number of cycles after which the next service will be requested.

In case no new value is setup (that is to say that the counter value is left at zero), the signalling function for the service request will be disabled and no signal will be repeated anymore.

! WARNING: service operations shall be carried out by qualified staff only.



12 - PROGRAMMING THE CONTROL UNIT

The configuration menu **-PrG** consists in a list of configurable items; the display shows the selected item.

By pressing **↓**, you will pass to the next item; by pressing **↑**, you will return to the previous item.

By pressing **OK**, you can view the current value of selected item and possibly change it.

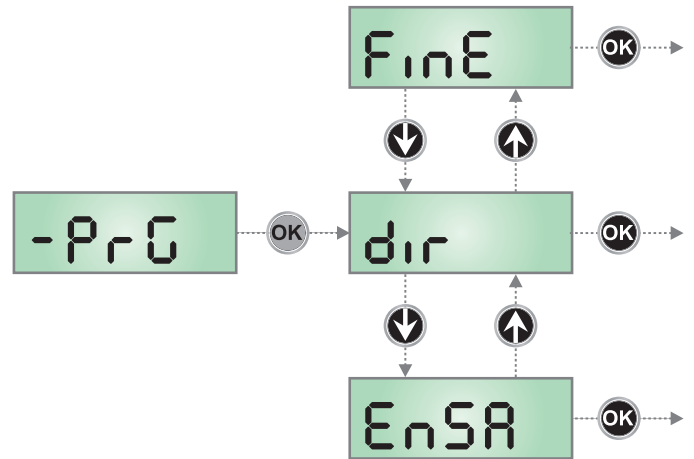
The last menu item (**FinE**) allows storing the carried out changes and going back to the control unit normal operation.

You must exit from programming mode through this menu item if you do not want to lose your configuration.

⚠ WARNING: in case no operation is carried out for more than one minute, the control unit exits from the programming mode without saving any of your setups and changes, which will get lost.

By holding down the **↓** or **↑** keys, configuration menu items will scroll fast, until item **FinE** is viewed.

In this way, you can quickly reach either the top or bottom of the list.



PARAMETER	VALUE	DESCRIPTION	DEFAULT	MEMO
dir		Gate direction (the direction you see from the inside)	dH	
	dH	The gate opens rightwards		
	SH	The gate opens leftwards		
EnSA		Energy saving function This function is useful for reducing the energy consumption of the automation device while in stand-by mode. If the function is enabled, the control unit will enter ENERGY SAVING mode under the following conditions: <ul style="list-style-type: none"> • 30 seconds after completion of an operational cycle • 30 seconds after an opening (if automatic closure is not enabled) • 30 seconds after exiting the programming menu In ENERGY SAVING mode, power to the accessories, display, flashing lights and closure electromagnets is deactivated. ENERGY SAVING mode is exited: <ul style="list-style-type: none"> • If an operational cycle is activated • If one of the keys on the control unit are pressed 	no	
	no	Function deactivated		
	Si	Function activated		
P.APP		Partial opening	25	
	0 - 100	The percentage of the path the gate performs in the case of opening using the Pedestrian Start command		
t.PrE		Pre-blinking time	1.0"	
	0.5" - 1'00	Before any gate movement, blinker will be activated for t.PrE time, to warn about the incoming motion (adjustable time from 0.5" to 1'00)		
	no	Function deactivated		
t.PCh		Different closing pre-flashing time	no	
	0.5" - 1'00	If this parameter has a value assigned to it, the control unit will activate pre-flashing prior to closure for the length of time set in this menu (adjustable time from 0.5" to 1'00)		
	no	The closing pre-flashing time corresponds to t.PrE		

PARAMETER	VALUE	DESCRIPTION	DEFAULT	MEMO
PoE		Motor power	60 (STD) 100 (FAST)	
	30 - 100	The displayed value is the percentage of max. motor power		
P.rAL		Power motor during slow-down phase	20	
	0 - 70	The value displayed represents the percentage of the maximum motor power		
Po.AL		Power used for the realignment on the limit	30 (STD) 25 (FAST)	
	0 - 70	Power used in searching for the position of the limit, in self-learning phases or after reset		
SPUn		Start off If this function is activated, for the first 2 seconds of motion of each door, the control unit will ignore PoE value and it will give motor the maximum power command in order to overcome the gate inertia	no	
	no	Function deactivated		
	Si	Function activated		
rRM		Starting ramp	1 (STD) 3 (FAST)	
	6 - 0	In order not to stress too much the motor, when the motion starts the power is gradually increased, until reached the set value or 100% if the take-off is enabled. Higher is the set value, longer the length of time of the ramp, that is the time necessary to reach the value of nominal power.		
SEnS		Adjusting the obstacle sensor	no	
	no	Function deactivated		
	1.0A-16.0A	This menu allows adjustment of the sensitivity of the obstacle sensor. When the current absorbed by the motor exceeds the value set, the control unit detects an alarm		
rR.AP		Slow down in opening	20 (STD) 25 (FAST)	
	0 - 100	This menu allows regulating the percentage of the ride/drive that is carried out at reduced speed during the last opening stretch		
rR.Ch		Slow down in closing	20 (STD) 25 (FAST)	
	0 - 100	This menu allows regulating the percentage of the ride/drive that is carried out at reduced speed during the last closing stretch		
SE.AP		Start command during the opening phase This menu allows fixing the control unit conduct in case it receives a Start command during the opening phase	PAUS	
	PAUS	The gate stops and goes to pause		
	ChU	The gate immediately starts closing		
	no	The gate go on with the opening phase (command is ignored)		
SE.Ch		Start command during the closing phase This menu allows fixing the control unit conduct in case it receives a Start command during the closing phase	StoP	
	StoP	The gate stops and its cycle is considered as finished		
	APEr	The gate opens again		

PARAMETER	VALUE	DESCRIPTION	DEFAULT	MEMO
SE.PA		Start command during the pause This menu allows fixing the control unit conduct in case it receives a Start command when the gate is open during its pause phase	Ch.U	
	Ch.U	The gate starts closing		
	no	Command is ignored		
	PAUS	The pause time is reset (Ch.RU)		
SP.AP		Pedestrian Start during the partial opening phase This menu allows fixing the control unit conduct in case it receives a Pedestrian Start command during the partial opening phase. WARNING: a Start command in any phase of partial opening will cause the total opening; the Start Pedestrian command is always ignored during a total opening	PAUS	
	PAUS	The gate stops and goes to pause		
	Ch.U	The gate immediately starts closing		
	no	The gate goes on with the opening phase (command is ignored)		
Ch.RU		Automatic closing In automatic mode, the control unit automatically recloses the gate on expiry of the time limit set in this menu	no	
	no	Function deactivated		
	0.5" - 20.0'	The gate recloses after the set time (adjustable time from 0,5" to 20.0')		
Ch.Er		Closure after passage During the automatic operation, the pause count down starts from the set up value each time a photocell operates during the pause. If the photocell operates during the opening time, this time will be immediately stored as pause time. This function allows having a fast closing as soon as transit through the gate is completed, therefore, a time shorter than Ch.RU is generally used	no	
	no	Function deactivated		
	0.5" - 20.0'	The gate recloses after the set time (adjustable time from 0,5" to 20.0')		
PA.Er		Pause after transit In order to let the gate open for the shortest possible time, it is possible to stop the gate once the passage before the photocells is detected. If the automatic working is enabled, the time of the pause is Ch.Er	no	
	no	Function deactivated		
	Si	Function activated		
LUCi		Courtesy lights This menu allows setting the automatic operating of the courtesy lights during the opening cycle of the gate	E.LUC	
	E.LUC	Timed function (from 0 to 20')	1'00	
	no	Function deactivated		
	CiCL	On for the entire duration of the cycle		
AUS		Auxiliary channel This menu allows setting the operating of the relay of the lighting of the courtesy lights by means of a remote control stored on the channel 4 of the receiver	Mon	
	tim	Timed function (time = E.LUC)		
	bist	Bistable operation		
	Mon	Monostable operation		

PARAMETER	VALUE	DESCRIPTION	DEFAULT	MEMO
SP.R		Setting low voltage exit lights This menu makes to possible to set the flashing exit function	FLSh	
	FLSh	Flasher operation (fixed frequency)		
	no	Not used		
	W.L.	Indicator light operation: Indicates the status of the gate in real-time. The type of blinking indicates the four possible conditions: - GATE STOPPED: Light off - GATE IN PAUSE: the light is on, fixed - GATE OPENING: the light blinks slowly (2 Hz) - GATE CLOSING: the light blinks quickly (4 Hz)		
LP.PR		Blinker during pause time	no	
	no	Function deactivated		
	Si	The blinker will be on during the pause time too (gate open with automatic closure active)		
St.r.t		Activation inputs (START and START P.) This menu allows selecting input operation modes (see chapter 4.3)	St.Rn	
	St.Rn	Standard mode		
	no	Start inputs from terminal board are disabled. Radio inputs operate in standard mode St.Rn		
	RP.Ch	Open/Close command		
	Pr.ES	Manned operation		
	or.o.L	Timer mode		
St.o.P		Stop Input	no	
	no	The input STOP is not available (ignored by the control unit)		
	Pr.o.S	The input STOP stops the gate: pressing the command START the gate continues the motion		
	inu.E	The command STOP stops the gate: at the next START the gate starts moving in the opposite direction		
F.o.t.1		Photocell 1 input This menu allows enabling the input for type 1 photocells, that is to say, photocells active both during the opening and closing phase	no	
	no	Input disabled (ignored by the control unit)		
	RP.Ch	Input enabled		
F.o.t.2		Photocell 2 input This menu allows enabling the input for type 2 photocells, that is to say, photocells non active during the opening phase	CFCh	
	CFCh	Input enabled even at standstill gate too: the opening movement does not start if photocell is interrupte		
	Ch	Input enabled for the closing phase only Warning: if you select this option, you must disable photocell test		
	no	Input disabled (ignored by the control unit)		
F.t.t.E		Test of the photocells In order to achieve a safer operation for the user, the unit performs a photocells operational test, before a normal working cycle. If no operational faults are found, the gate starts moving. Otherwise, it will stand still and the flashing light will stay onfor 5 sec. The whole test cycle lasts less than one second.	no	
	no	Function deactivated		
	Si	Function activated		

PARAMETER	VALUE	DESCRIPTION	DEFAULT	MEMO
C0S1		Safety ribbon 1 input This menu allows enabling the input for type 1 safety ribbon, that is to say, fixed ribbons	no	
	no	Input disabled (ignored by the control unit)		
	APCh	Input enabled in opening and closure		
	AP	Input enabled during the opening and disabled during the closure		
C0S2		Safety ribbon 2 input This menu allows enabling the input for type 2 safety ribbon, that is to say mobile ribbons	no	
	no	Input disabled (ignored by the control unit)		
	APCh	Input enabled in opening and closure		
	Ch	Input enabled during closure and disabled during opening		
C0tE		Test of the safety edges This menu allows setting the method of control of the safety edges working	no	
	no	Test disabled		
	rESi	Test enabled for conductive rubber safety edges		
	Foto	Test enabled for optical safety edges		
S.EnC		Encoder sensitivity	0	
	0 - 7	This menu allows the sensitivity of the rate sensor to be adjusted. A decreased rate below the set threshold indicates the presence of an obstacle. If set to 0 the obstacle is only detected when the gate is stopped. When the sensor intervenes, the gate stops and is operated in the reverse direction for 3 seconds to remove the obstacle. The next start command restarts the movement in the previous direction.		
i.Rdi		Enabling the ADI device This menu makes it possible to enable operation of the device connected to the ADI connector. PLEASE NOTE: selecting S_i and pressing MENU accesses the configuration menu for the device connected to the ADI connector. This menu is managed by the device itself and is different for each device. Please refer to the manual for the device. If the S_i option is selected, but no device is connected, the display will show a series of dotted lines. Exiting the ADI device configuration menu returns to the i.Rdi option	no	
	no	Interface disabled, any signals will be ignored		
	S_i	Interface enabled		
FinE		End of Programming This menu allows to finish the programming (both default and personalized) saving the modified data into memory	no	
	no	Do not exit the programming menu		
	S_i	Exit from the programming menu, storing the parameters set		

13 - OPERATION DEFECTS

This paragraph shows some possible operation defects, along with their cause and applicable remedy.

MAINS led does not switch on

It means that there is no voltage on PD14 control unit card.

1. Before acting on the control unit, disconnect through the disconnecting switch on the power line and remove the power supply terminal.
2. Be sure that there is no voltage break upstream the control unit.
3. Check whether the fuse is burnt-out, if so replace it with same value.

OVERLOAD led is on

It means that there is an overload on accessory power supply.

1. Remove the extractable part containing terminals J1 to J9. OVERLOAD led will switch off.
2. Remove the overload cause.
3. Reinsert the terminal board extractable part and check that this led is not on again.

Too long pre-blinking

When a Start command is given and the blinker switches on immediately but the gate is late in opening, it means that the setup cycle count down expired and the control unit shows that service is required.

Slow movement of the gate while closing

This condition can occur when the motor encoder must be realigned: the gate is closed at slow speed until the closed range limit and after resumes normal operation.

This anomaly can occur due to power failure with the gate open or due to other factors related to the malfunctioning of the gate.

Error 1

The following writing appears on display when you exit from programming **Error 1**

It means that changed data could not be stored.

This kind of defect has no remedy and the control unit must be sent to V2 S.p.A. for repair.

Error 2

When a Start command is given and the gate does not open and the following writing appears on display **Error 2**

It means that MOSFET test failed.

Before sending the control unit to V2 S.p.A. for repair, be sure that motors have been properly connected.

Error 3

When a Start command is given and the gate does not open and the following writing appears on display **Error 3**

It means that the photocell test failed.

1. Be sure that no obstacle interrupted the photocell beam when the Start command was given.
2. Be sure that photocells, as enabled by their relevant menus, have been installed actually.
3. If you have photocells 2, be sure that **Fot2** menu item is on **CF.Ch**.
4. Be sure that photocells are powered and working; when you interrupt their beam, you should hear the relay tripping.

Error 4

When a Start command is given and the gate does not open (or does a partial opening) and the following writing appears on display **Error 4**

This anomaly can occur when in one of the following conditions:

1. If a START command is sent with the motor released.
2. During the self-learning cycle if there are any problems with the range limits.
Check the direction of the magnets, if they are backwards, they should be removed and inverted.
If the magnets are installed correctly, it means that the limit switch sensor is damaged or the cabling connecting the sensor to the central control unit is broken/damaged.
Change the end of stroke sensor or the broken wiring.
3. During normal operation. If the error persists send the control unit to V2 S.p.A. for repair.

Error 5

Once given a start control, the gate does not open and the display shows **Error 5**

It means that the test of the safety edges failed.

Check that the menu of the test of safety edges (**Co.tE**) have been set correctly.

Check that the safety edges enabled from the menu are installed.

Error 7

When a Start command is given and the gate does not open (or does a partial opening) and the display shows **Error 7**

This indicates an error in the encoders' operation.

There are two possible causes:

1. Once a START command is received: this means that the encoders have not been initialized. For the encoders to operate correctly, the self-learning procedure must be performed.
2. A few seconds after movement begins: this means that the encoder is NOT correctly operating. Encoder malfunction or broken connection.

Error 8

When executing a self-learning function, one of the following conditions occurs:

1. the control is refused and the display shows **Error 8**
It means that the setting of the control unit is not compatible with the requested function.
In order to carry out self-learning, the Start inputs must be enabled in standard mode (**SErE** menu set to **SEAn**) and the ADI interface must be disabled (**i.Adi** menu set to **no**).
2. The procedure stops and the displays shows **Error 8**
It means that a safety device has tripped.

Error 9

When you are trying to change the control unit setups and the following writing appears on display **Error 9**

It means that programming was locked by means of the programming lock key CL1+ (code 161213).

To change the settings it is necessary to insert in the connector of the ADI interface the same key used to activate the programming lock, and unlock the device.

Error 10

When a start command is given, the gate does not open and the display shows the message **Er 10**
This means that the ADI module function test failed

Error 11

When a Start command is given and the gate does not open (or does a partial opening) and the following writing appears on display **Er 11**

This means the motor overheating protection has tripped.
The system will start working again as soon as the motor has cooled

14 - TESTING AND START-UP

In implementing the automation device, these are the most important steps for guaranteeing maximum safety.

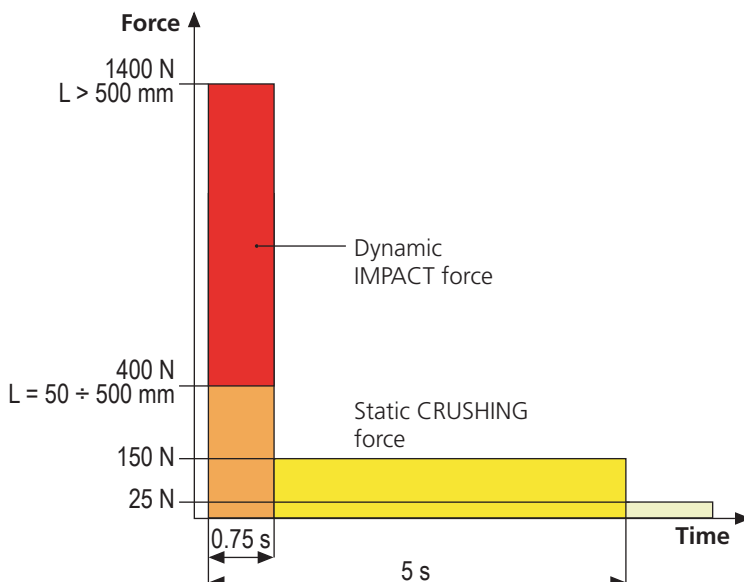
V2 recommends the application of the following technical standards:

- EN 12445 (Safety in the use of automated closures, test methods)
- EN 12453 (Safety in the use of automated closures, requirements)
- EN 60204-1 (Safety of Machinery, electrical equipment of machines, part 1: general principles)

In particular, with reference to the table in the section "PRELIMINARY CHECKS and IDENTIFICATION OF THE TYPE OF USE" in the majority of cases, it will be necessary to measure the impact force, in accordance with the provisions of EN 12445.

Adjusting the operating force is possible by programming the electronic circuit board, and the impact force profile should be measured using an appropriate device (itself also certified and subjected to annual calibration) capable of tracing the force-time graph.

The result should be in compliance with the following maximum values:



15 - MAINTENANCE

Maintenance should be performed in full compliance with the safety instructions described in this manual and in accordance with current legal and regulatory provisions.
The recommended interval between each maintenance operation is six months, the checks involved should at least relate to:

- the perfect efficiency of all warning devices
- the perfect efficiency of all safety devices
- measurement of the gate operating forces
- the lubrication of mechanical parts on the automation device (where necessary)
- the state of wear of the mechanical parts on the automation device
- the state of wear of the electrical cables on the electromechanical actuators

The result of each check should be recorded in a gate maintenance log.



16 - DISPOSAL OF THE PRODUCT

As for the installation operations, even at the end of this product's life span, the dismantling operations must be carried out by qualified experts.

This product is made up of various types of materials: some can be recycled while others need to be disposed of. Find out about the recycling or disposal systems envisaged by your local regulations for this product category.

Important! – Parts of the product could contain pollutants or hazardous substances which, if released into the environment, could cause harmful effects to the environment itself as well as to human health.

As indicated by the symbol opposite, throwing away this product as domestic waste is strictly forbidden. So dispose of it as differentiated waste, in accordance with your local regulations, or return the product to the retailer when you purchase a new equivalent product.

Important! – the local applicable regulations may envisage heavy sanctions in the event of illegal disposal of this product.

AUTOMATION DEVICE USERS MANUAL

AUTOMATION DEVICE USER INFORMATION

An automation system is a great convenience, in addition to a valid security system, and with just a little, simple care, it is made to last for years.

Even if your automation device meets all the safety standards, this does not exclude the presence of residual risk, i.e. the possibility that hazardous situations may be created, usually due to irresponsible or even improper use, and for this reason we wish to offer some advice regarding the behaviour to be adopted in order to avoid problems:

Prior to using the automation device for the first time, ask the installer to explain the sources of residual risk to you, and take some time to read the instruction manual and user information delivered by the installer.
Keep the manual for any future doubts and give it to any new owners of the device.

Your automation device is a machine that faithfully follows your commands; irresponsible and improper use can make it become hazardous: do not start movement of the device if there are people, animals or objects within its radius of action.

Children: installed in accordance with technical regulations, an automation system guarantees a high level of safety. However, it is prudent to prevent children from playing near the automation device and to avoid unintentional use; never leave the remote control within the reach of children: it is not a toy!

Anomalies: as soon as the automation device shows any anomalous behaviour, remove the electricity supply and perform manual unblocking. Do not attempt any repairs yourself, but ask your installer: in the meantime, the system can operate as a non-automated device.

Maintenance: as with all machinery, your automation devices requires periodic maintenance so that it may continue to work for as long as possible, and in complete safety. Agree a periodic maintenance plan with your installer; V2 SpA recommends a maintenance plan to be performed every 6 months for normal domestic use, but this period may vary depending on the intensity of use. Any inspection, maintenance or repairs should only be performed by qualified personnel. Even if you think you know how, do not modify the system and the automation device programming and adjustment parameters: your installer is responsible for this. Final testing, periodic maintenance and any repairs should be documented by those performing the operations, and the documents held by the system owner.

Disposal: on completion of the device's operating life, ensure that disposal is performed by qualified personnel and that the materials are recycled or disposed of in accordance with valid local regulations.

Important: If your device is fitted with a radio control, the function of which appears to deteriorate over time, or has even ceased to function, this might simply depend on the batteries being run down (depending on the type, this may be from several months to up to two/three years). Before contacting your installer, try replacing the battery with the battery from another, working transmitter: if this was the cause of the problem, then simply replace the battery with another of the same type.

Are you satisfied? Should you wish to add another automation device to your home, contact the same installer and ask for a V2 SpA product: we guarantee you the most advanced products on the market and maximum compatibility with existing automation devices. Thank you for having read these recommendations, and for any present or future needs, we ask you to contact your installer in full confidence.

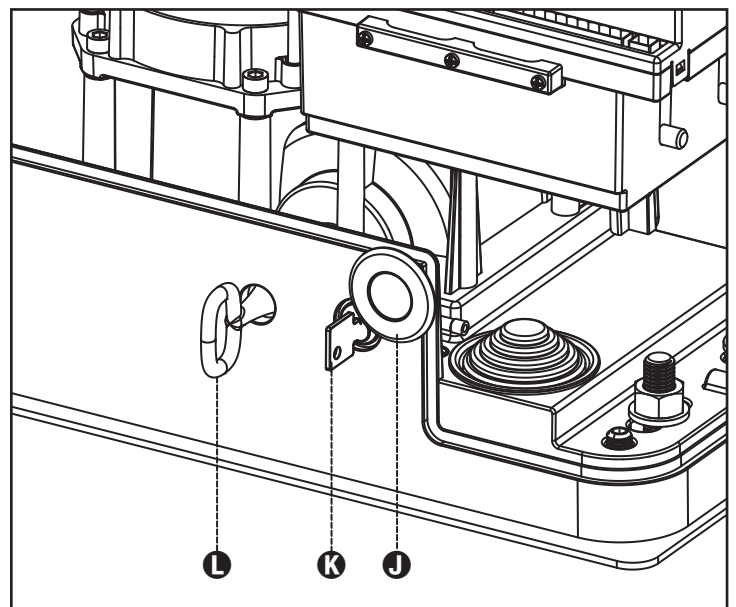
MOTOR OVERRIDING SYSTEM

In case of absence of current, the gate can be released by operating on the motor:

1. Open the hatch of the lock **J** in front of the motor
2. Insert the key **K** in the lock and turn clockwise to open the hatch of the release on the side
3. Insert the key **L** into the hole and turn clockwise until reached the limit switch
4. At this point you can manually move the gate

To restore the automation, proceed as follows:

1. Bring the gate to the fully closed position
2. turn the key **L** anticlockwise until reached the limit switch, then draw it out
3. turn the key **K** anticlockwise closing the hatch of the lock, then draw it out
4. Close the lock with the hatch **J**



INDEX

1 - CONSIGNES GÉNÉRALES DE SÉCURITÉ	58
1.1 - VÉRIFICATIONS PRÉLIMINAIRES ET IDENTIFICATION DE LA TYPOLOGIE D'UTILISATION	59
1.2 - SERVICE D'ASSISTANCE TECHNIQUE	60
1.3 - DECLARATION UE DE CONFORMITE ET DECLARATION D'INCORPORATION DE QUASI-MACHINE	60
2 - CARACTÉRISTIQUES TECHNIQUES	61
3 - INSTALLATION DU MOTEUR	62
3.1 - POSITIONNEMENT DU MOTEUR	62
3.2 - MONTAGE DE LA CRÉMAILLÈRE	63
3.3 - FIXATION DU MOTEUR	63
3.4 - INSTALLATION DES FINS DE COURSE MAGNETIQUES	64
3.5 - DÉBLOCAGE MOTEUR	65
3.6 - SCHÉMA D'INSTALLATION	66
4 - ARMOIRE DE COMMANDE	68
4.1 - ALIMENTATION	68
4.2 - ALIMENTATION DE LA BATTERIE	68
4.3 - ENTREES DE COMMANDE	68
4.4 - STOP	68
4.5 - RACCORDEMENT PHOTOCELLULES	68
4.6 - RACCORDEMENT BARRES PALPEUSES	69
4.7 - SORTIE LUMIÈRE EN BASSE TENSION	69
4.8 - LUMIERES DE COURTOISIE	69
4.9 - ANTENNE	70
4.10 - RECEPTEUR EMBROCHABLE	70
4.11 - INTERFACE ADI	70
4.12 - RACCORDEMENTS ÉLECTRIQUES	70
5 - PANNEAU DE CONTROLE	72
5.1 - DISPLAY	72
5.2 - UTILISATION DES TOUCHES DE PROGRAMMATION	72
6 - ACCÈS AUX PARAMÈTRES DE L'ARMOIRE DE COMMANDE	73
7 - CONFIGURATION RAPIDE	73
8 - CHARGEMENT DES PARAMÈTRES PAR DÉFAUT	73
9 - MENÙ DE INSTALLATION	74
9.1 - APPRENTISSAGE AUTOMATIQUE DES LIMITES DE LA COURSE	74
9.2 - MANUTENTION MANUELLE	74
10 - FONCTIONNEMENT HOMME MORT D'URGENCE	75
11 - LECTURE DU COMPTEURS DE CYCLES	75
11.1 - SIGNALISATION DE LA NÉCESSITÉ D'ENTRETIEN	75
12 - PROGRAMMATION DE L'ARMOIRE DE COMMANDE	76
13 - ANOMALIE DE FONCTIONNEMENT	81
14 - ESSAI ET MISE EN SERVICE	82
15 - ENTRETIEN	82
16 - ÉLIMINATION DU PRODUIT	82

MANUEL DE L'INSTALLATEUR DE L'AUTOMATISME

1 - CONSIGNES GÉNÉRALES DE SÉCURITÉ



Il est nécessaire de lire attentivement toutes les instructions avant de procéder à l'installation car elles contiennent d'importantes indications concernant la sécurité, l'installation, l'utilisation et l'entretien.

L'AUTOMATISATION DOIT ÊTRE RÉALISÉE CONFORMÉMENT AUX DISPOSITIFS NORMATIFS EUROPÉENS EN VIGUEUR:
EN 60204-1, EN 12445, EN 12453, EN 13241-1, EN 12635

- L'installateur doit pourvoir à l'installation d'un dispositif (ex. interrupteur magnétothermique) qui assure la coupure omnipolaire de l'équipement du réseau d'alimentation. La norme requiert une séparation des contacts d'au moins 3 mm pour chaque pôle (EN 60335-1).
- L'enveloppe en plastique de la carte possède une protection IP44, pour la connexion de tubes rigides ou flexibles utiliser des raccordements possédant le même niveau de protection.
- L'installation requiert des compétences en matière d'électricité et mécaniques; doit être faite exclusivement par techniciens qualifiés en mesure de délivrer l'attestation de conformité pour l'installation (Directive 2006/42/CEE, - IIA).
- Même l'installation électrique ou on branche l'automatisme doit répondre aux normes en vigueur et être fait à règles de l'art.
- Nous conseillons d'utiliser un poussoir d'urgence à installer près de l'automatisme (branché à l'entrée STOP de l'armoire de commande de façon qui soit possible l'arrêt immédiat du portail en cas de danger.
- Pour une correcte mise en service du système nous conseillons de suivre attentivement les indications fournies par l'association UNAC
- Ce manuel d'instruction est destiné à des techniciens qualifiés dans le domaine des automatismes.
- Aucune des informations contenues dans ce livret pourra être utile pour le particulier.
- Tous opérations de maintenance ou programmation doivent être faites à travers de techniciens qualifiés.
- Toutes les interventions ou réparations non expressément prévues dans le présent manuel ne sont pas autorisées; Tout usage non prévu peut être source de danger pour les personnes ou les choses.
- Ne pas installer le produit en atmosphère et environnement explosifs: la présence de gaz ou de fumées inflammables constitue un grave danger pour la sécurité.
- Ne pas exécuter de modifications sur aucune partie de l'automatisme ou sur ses accessoires si cela n'est prévu dans le présent manuel.
- Toute autre modification fera déchoir la garantie du produit.
- Les phases d'installation doivent être exécutées en évitant les journées pluvieuses susceptibles d'exposer les cartes électroniques à des pénétrations d'eau nuisibles
- Toutes les opérations nécessitant l'ouverture des coques de l'automatisme doivent être effectuées avec l'armoire de commande débranchée et faire l'objet d'une signalétique d'avertissement, par exemple: "ATTENTION ENTRETIEN EN COURS".

- Éviter d'exposer l'automatisme à proximité de sources de chaleur et de flammes.
- En cas d'interventions sur interrupteurs automatiques, différentiels ou fusibles, il est nécessaire de déterminer et d'éliminer la panne avant de procéder au rétablissement
- En cas de panne ne pouvant être résolue en utilisant les renseignements dans le présent Manuel, contactez le service assistance V2.
- V2 décline toute responsabilité concernant le non respect des normes constructives de bonne technique ainsi que des déformations structurelles du portail qui pourrait se vérifier durant l'usage.
- V2 se réserve le droit d'apporter d'éventuelles modifications au produit sans préavis.
- Les préposés aux travaux d'installation \ entretien doivent se doter d'équipements de protection individuelle (EPI), tels que: combinaisons de travail, casques, bottes et gants de sécurité.
- La température ambiante de travail doit être celle indiquée dans le tableau des caractéristiques techniques.
- L'automatisme doit être éteint immédiatement si toute situation anormale ou de danger a lieu; la panne ou le mauvais fonctionnement doit être signalé immédiatement au dirigeant responsable.
- Tous les avis de sécurité et de danger sur la machine et les équipements doivent être respectés.
- Les actionneurs électromécaniques pour portails ne sont pas destinés à être utilisés par des personnes (y compris les enfants) dont les capacités physiques, sensorielles ou mentales sont limitées, ou sans expérience et connaissance, à moins qu'ils ne soient surveillés ou n'aient reçu des instructions d'une personne responsable de leur sécurité.

V2 se réserve le droit d'apporter d'éventuelles modifications au produit sans préavis; elle décline en outre toute responsabilité pour tous types de dommages aux personnes ou aux choses dus à une utilisation impropre ou à une mauvaise installation.

1.1 - VÉRIFICATIONS PRÉLIMINAIRES ET IDENTIFICATION DE LA TYPOLOGIE D'UTILISATION

L'automatisme ne doit pas être utilisé avant d'avoir effectué la mise en service comme spécifié dans le paragraphe "Essai et mise en service."

Nous rappelons que l'automatisme ne pallie pas les défauts causés par une installation erronée, ou relatifs à un mauvais entretien, par conséquent, avant de procéder à l'installation, vérifier que la structure soit adaptée et conforme aux normes en vigueur et, le cas échéant, procéder aux modifications structurelles destinées à la réalisation des barrières de sécurité et à la protection ou isolation de toutes les zones d'écrasement, cisaillement, entraînement et vérifier que:

- Le portail ne présente pas de points de frottement à la fermeture ou à l'ouverture.
- Le portail doit être doté d'arrêts mécaniques de dépassement de course
- Le portail soit correctement équilibré, c'est-à-dire arrêté dans une position quelconque sans déplacement spontanés.
- La position déterminée pour la fixation du motoréducteur permette une manoeuvre manuelle facile, sûre et compatible avec l'encombrement du motoréducteur.
- Le support sur lequel la fixation de l'automatisme est effectuée soit solide et durable.
- Le réseau d'alimentation auquel l'automatisme est relié soit équipé d'une mise à la terre de sécurité et d'interrupteur différentiel avec courant d'intervention inférieur ou égal à 30mA dédié spécialement à l'automation (la distance d'ouverture des contacts doit être égale ou supérieure à 3 mm).

Attention: Le niveau minimum de sécurité dépend du type d'utilisation; se référer au schéma suivant:

TYPOLOGIE DES COMMANDES D'ACTIVATION	TYPOLOGIE D'UTILISATION DE LA FERMETURE		
	GRUPE 1 Personnes informées (usage en zone privée)	GRUPE 2 Personnes informées (usage en zone publique)	GRUPE 3 Personnes informées (usage illimité)
Commandes de type "homme mort"	A	B	Impossible
Commande à distance et fermeture à vue (ex. infrarouge)	C ou bien E	C ou bien E	C et D ou bien E
Commande à distance et fermeture hors vue (ex. ondes radio)	C ou bien E	C et D ou bien E	C et D ou bien E
Commande automatique (ex. commande de fermeture temporisée)	C et D ou bien E	C et D ou bien E	C et D ou bien E

GRUPE 1 - Seul un nombre limité de personnes est autorisé à l'usage, et la fermeture ne se situe pas dans une zone publique.

On peut citer comme exemple de ce type, les portails à l'intérieur des sociétés, dont les utilisateurs sont les seuls employés ou partie d'entre eux, et ont été spécialement informés.

GRUPE 2 - Seul un nombre limité de personnes est autorisé à l'usage, mais dans ce cas la fermeture se trouve dans une zone publique.

On peut citer comme exemple le portail d'une entreprise permettant l'accès à une route publique et pouvant être utilisé exclusivement par les employés de ladite entreprise.

GRUPE 3 - La fermeture automatisée du portail peut être utilisée par quiconque, elle est donc située sur un sol public. Par exemple, la porte d'accès d'un supermarché, d'un bureau, ou d'un hôpital.

PROTECTION A - La fermeture est activée à l'aide d'un bouton de commande avec la personne présente, il s'agit d'une action prévoyant le maintien enfoncé du bouton.

PROTECTION B - La fermeture est activée à l'aide d'une commande nécessitant la présence de la personne, par l'intermédiaire d'un sélecteur à clé ou similaire, afin d'en empêcher l'usage par des personnes non autorisées.

PROTECTION C - Limitation des forces du vantail de la porte ou du portail. À savoir, la force d'impact doit être comprise dans une courbe établie en fonction de la norme en vigueur, au cas où le portail rencontrerait un obstacle.

PROTECTION D - Dispositifs tels que des photocellules, capables de relever la présence de personnes ou d'obstacles. Ils peuvent être activés sur un ou deux côtés de la porte ou du portail.

PROTECTION E - Dispositifs sensibles tels que les estrades ou les barrières immatérielles, capables de relever la présence d'une personne, et installés de manière à ce que celle-ci ne puisse en aucun cas être heurtée par la porte en mouvement. Ces dispositifs doivent être activés dans l'intégralité de la "zone dangereuse" du portail. Par "zone dangereuse", la Directive Machines entend toute zone située à l'intérieur et/ou à proximité d'une machine dans laquelle la présence d'une personne exposée constitue un risque pour sa propre sécurité et santé.

L'analyse des risques doit prendre en considération toutes les zones dangereuses de l'automation lesquelles devront faire l'objet d'installation de protection et de signalétique adaptées.

Une plaque comportant les données d'identification de la porte ou du portail motorisé doit être positionnée de façon bien visible.

L'installateur doit fournir à l'utilisateur toutes les informations relatives au fonctionnement automatique, à l'ouverture d'urgence de la porte ou du portail motorisé et à l'entretien.



1.2 - SERVICE D'ASSISTANCE TECHNIQUE

Pour tout précision technique ou problème d'installation V2 dispose d'un Service Clients à Votre disposition du lundi au vendredi de 8:30 à 12:30 et de 14:00 heures à 18:00 heures. au numéro +39-0172.812411.

1.3 - DECLARATION UE DE CONFORMITE ET DECLARATION D'INCORPORATION DE QUASI-MACHINE

Déclaration en accord avec les Directives: 2014/35/UE (LVD); 2014/30/UE (EMC); 2006/42/CE (MD) ANNEXE II, PARTIE B

Le fabricant V2 S.p.A., ayant son siège social a:
Corso Principi di Piemonte 65, 12035, Racconigi (CN), Italie

Déclare sous sa propre responsabilité que l'automatisme modèle:
AYROS500D-24V-F
AYROS600D-24V
AYROS1000D-24V

Description: actionneur électromécanique pour portails coulissants

- a été conçu pour être incorporé dans un portail coulissant en vue de former une machine conformément à la Directive 2006/42/CE. Cette machine ne pourra pas être mise en service avant d'être déclarée conforme aux dispositions de la directive 2006/42/CE (Annexe II-A)

- est conforme exigences essentielles applicables des Directives:
Directive Machines 2006/42/CE (Annexe I, Chapitre 1)
Directive basse tension 2014/35/UE
Directive compatibilité électromagnétique 2014/30/UE
Directive RoHS3 2015/863/EU

La documentation technique est à disposition de l'autorité compétente sur demande motivée à l'adresse suivante:
V2 S.p.A.

Corso Principi di Piemonte 65, 12035, Racconigi (CN), Italie

La personne autorisée à signer la présente déclaration d'incorporation et à fournir la documentation technique est :

Roberto Rossi

Représentant légal de V2 S.p.A.
Racconigi, 01/03/2023

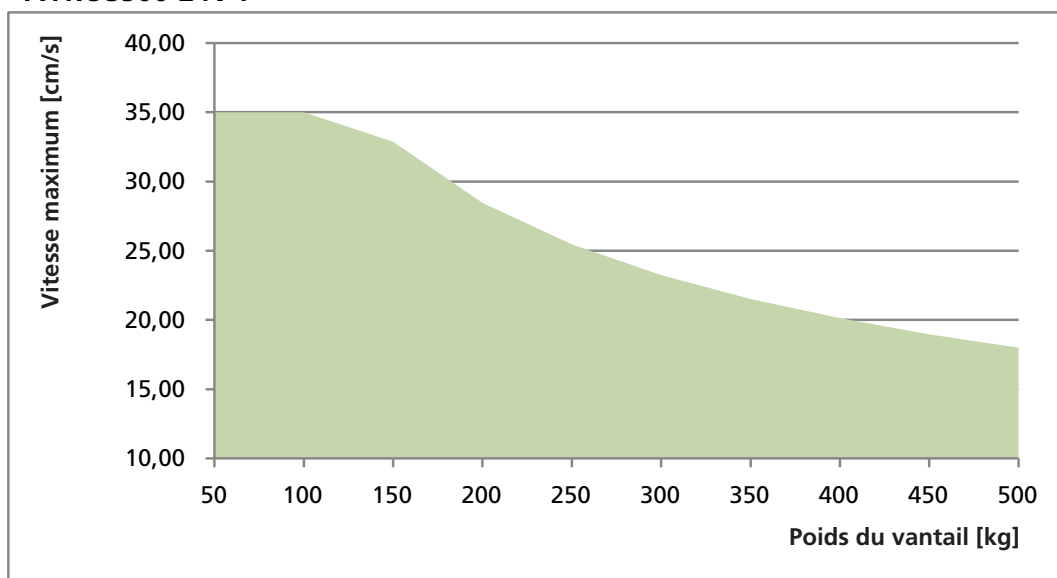
2 - CARACTÉRISTIQUES TECHNIQUES

	AYROS 500D 24V-F	AYROS 600D-24V	AYROS 1000D-24V	AYROS 500D 24V-F-120V	AYROS 600D 24V-120V	AYROS 1000D 24V-120V
Poids maximum du portail	500 Kg	600 Kg	1000 Kg	500 Kg	600 Kg	1000 Kg
Alimentation	230 VAC 50 Hz	230 VAC 50 Hz	230 VAC 50 Hz	120 VAC 50-60 Hz	120 VAC 50-60 Hz	120 VAC 50-60 Hz
Puissance maximum	550 W	400 W	550 W	550 W	400 W	550 W
Absorption à pleine charge	2,5 A	2 A	2,5 A	3,5 A	3 A	3,5 A
Vitesse maximum vantail	0,25 - 0,4 (@200N - à vide)	0,14 - 0,26 (@300N - à vide)	0,16 - 0,22 (@450N - à vide)	0,25 - 0,4 (@200N - à vide)	0,14 - 0,26 (@300N - à vide)	0,16 - 0,22 (@450N - à vide)
Poussée maximum	400 N	600 N	850 N	400 N	600 N	850 N
Fréquence d'utilisation	60 %	60 %	60 %	60 %	60 %	60 %
Pignon	M4 - Z18	M4 - Z18	M4 - Z18	M4 - Z18	M4 - Z18	M4 - Z18
Temperature de travail	-20 ÷ +55 °C	-20 ÷ +55 °C	-20 ÷ +55 °C	-20 ÷ +55 °C	-20 ÷ +55 °C	-20 ÷ +55 °C
Poids	18 Kg	16 Kg	18 Kg	18 Kg	16 Kg	18 Kg
Protection	IP44	IP44	IP44	IP44	IP44	IP44
Charge max accessoires alimentés à 24 VAC	7 W	7 W	7 W	7 W	7 W	7 W
Fusibles de protection	2,5 A	2,5 A	2,5 A	4 A	4 A	4 A

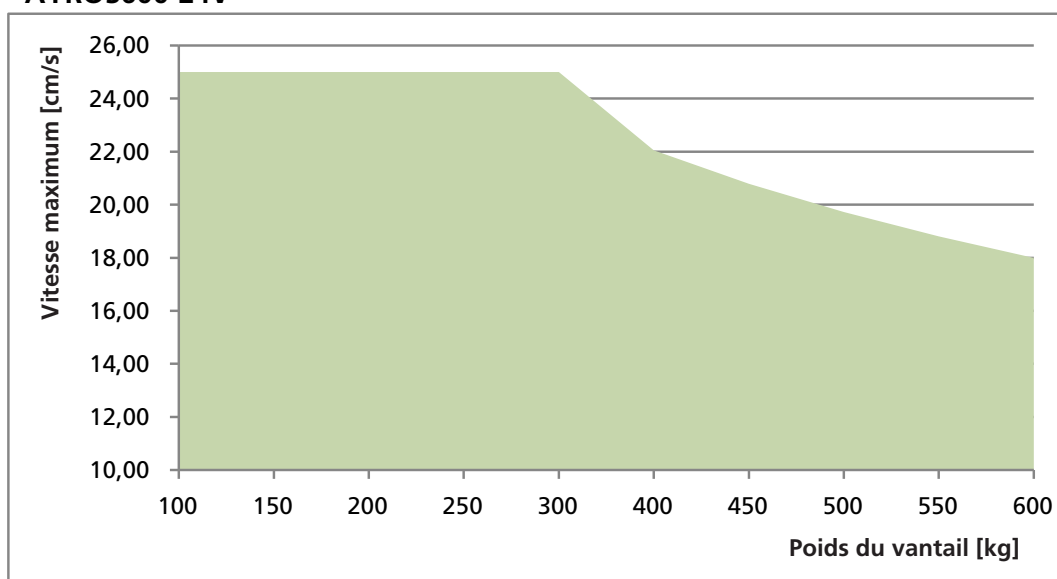
ATTENTION: Ce graphique indique la vitesse maximum recommandée pouvant être programmée (via le paramètre P_{0t}) en fonction du poids du vantail.

⚠ ATTENTION, NE PAS DÉPASSER LA VITESSE MAXIMUM INDIQUÉE

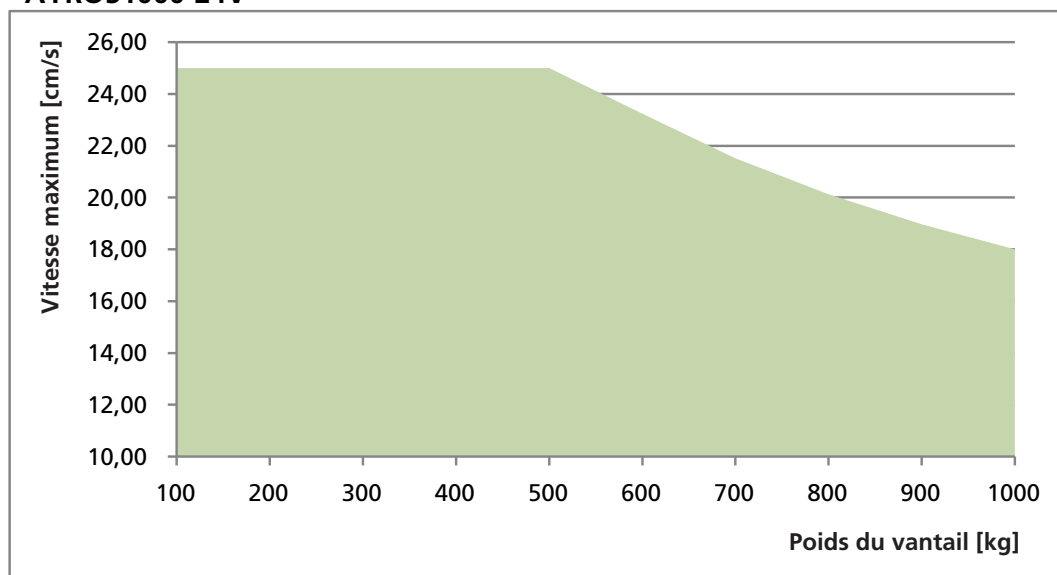
AYROS500-24V-F



AYROS600-24V



AYROS1000-24V



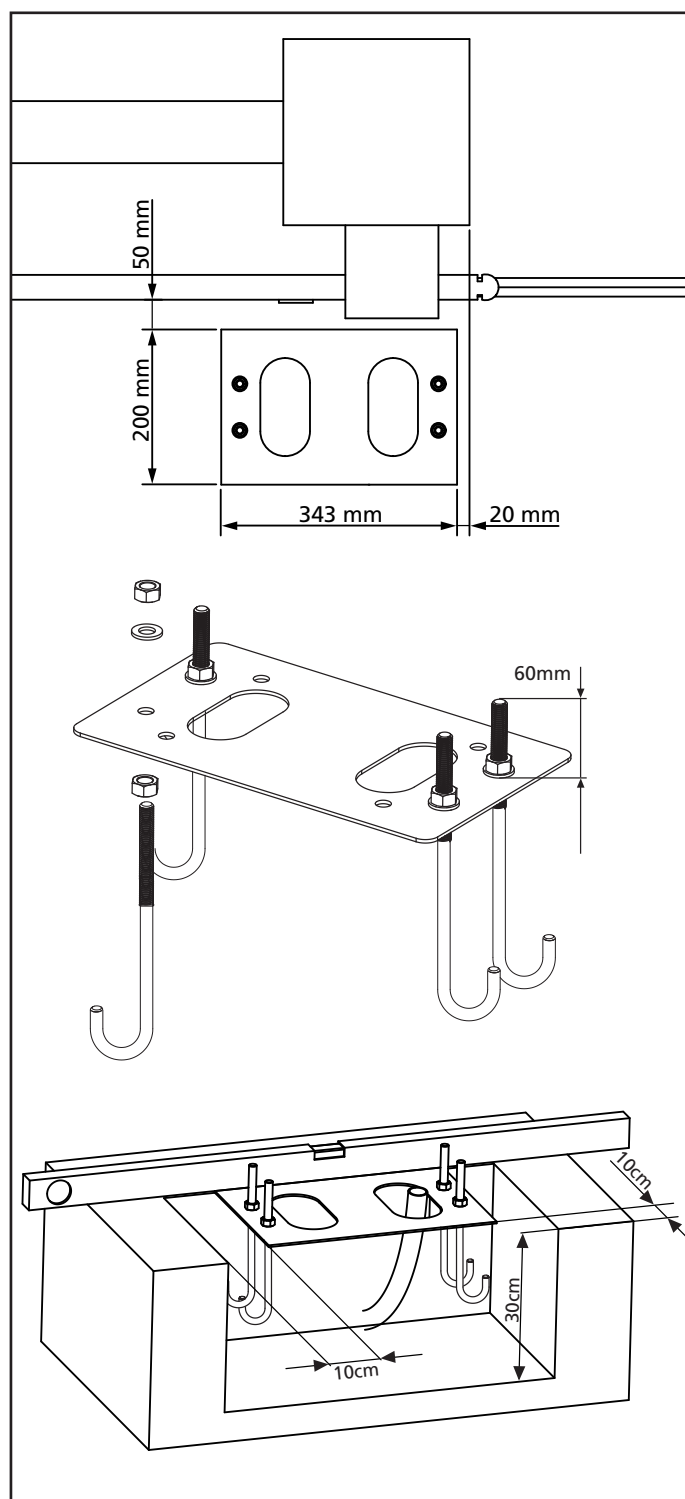
3 - INSTALLATION DU MOTEUR

3.1 - POSITIONNEMENT DU MOTEUR

Pour une correcte installation de AYROS veuillez suivre attentivement les instructions suivantes :

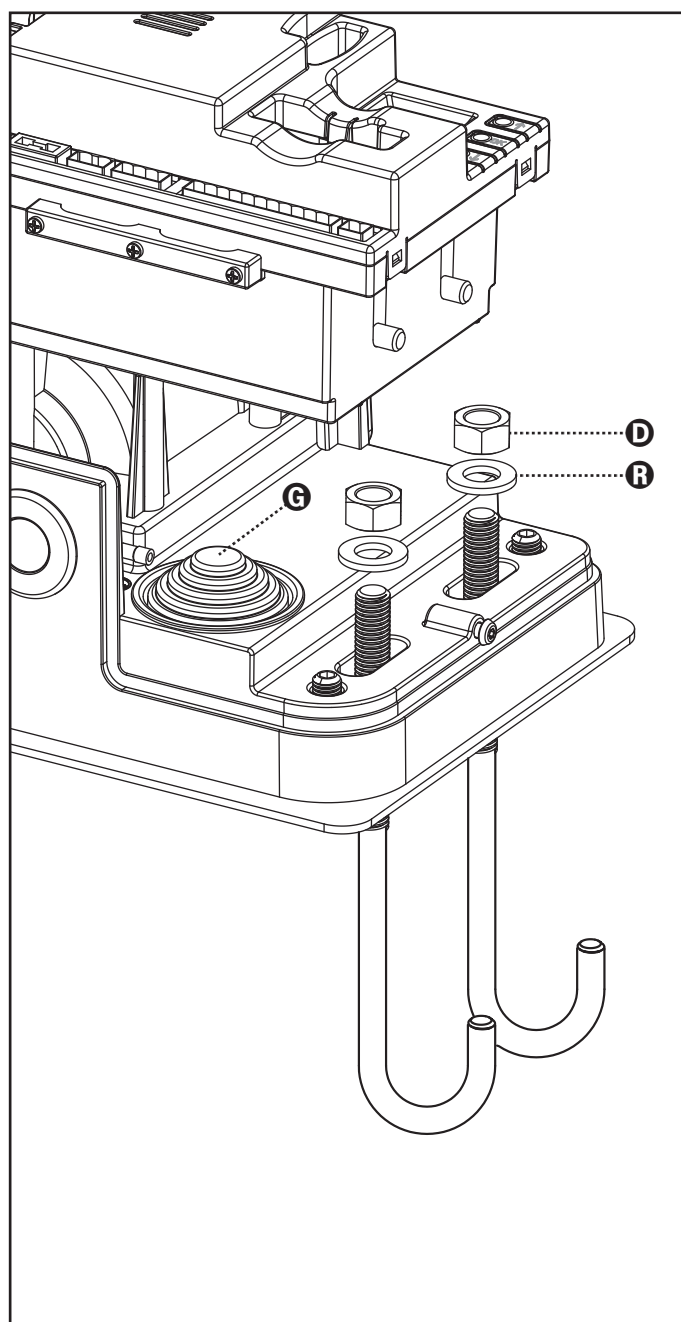
1. Prévoir un trou de fondation en utilisant comme référence les mesures indiquées en illustration.
2. Prédisposer un ou plusieurs tubes pour le passage câbles électriques.
3. Assembler les 4 agrafes sur la plaque d'ancrage et les fixer au moyen des 4 écrous en dotation.
4. Effectuer la coulée de béton à l'intérieur de l'excavation et positionner la plaque de fondation.

⚠ ATTENTION : vérifier que la plaque soit parfaitement de niveau et parallèle au portail.



5. Attendre la prise complète du béton.
6. Dévisser les 4 écrous qui tiennent la base reliée aux tires fonds et positionner le moteur sur la plaque.
7. Régler les 4 goujons de manière que le moteur soit parfaitement de niveau.
8. Vérifier que le moteur soit parfaitement parallèle au portail, insérer les 4 rondelles **R** et visser légèrement les 4 écrous **D**

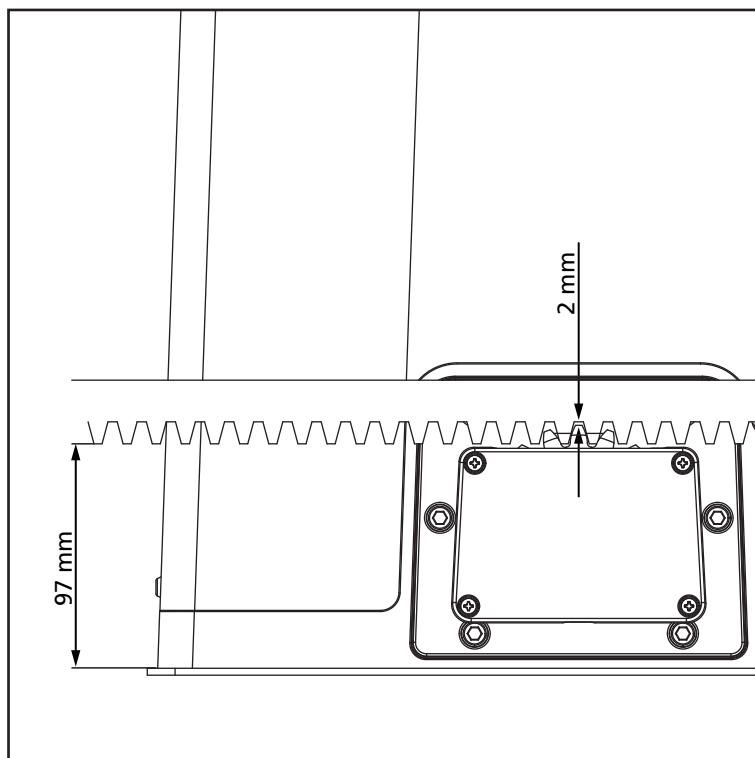
⚠ ATTENTION : Percer le joint G pour faire passer les câbles à connecter à la centrale. Percer le joint pour faire passer les câbles à relier à l'armoire de commande en limitant les dimensions des trous afin d'éviter l'entrée d'insectes et d'autres petits animaux.



3.2 - MONTAGE DE LA CRÉMAILLÈRE

1. Débloquer le moteur et positionner le portail en position totalement ouverte.
2. Fixer tous les éléments de la crémaillère au portail en faisant attention de les maintenir à la même hauteur par rapport au pignon moteur.

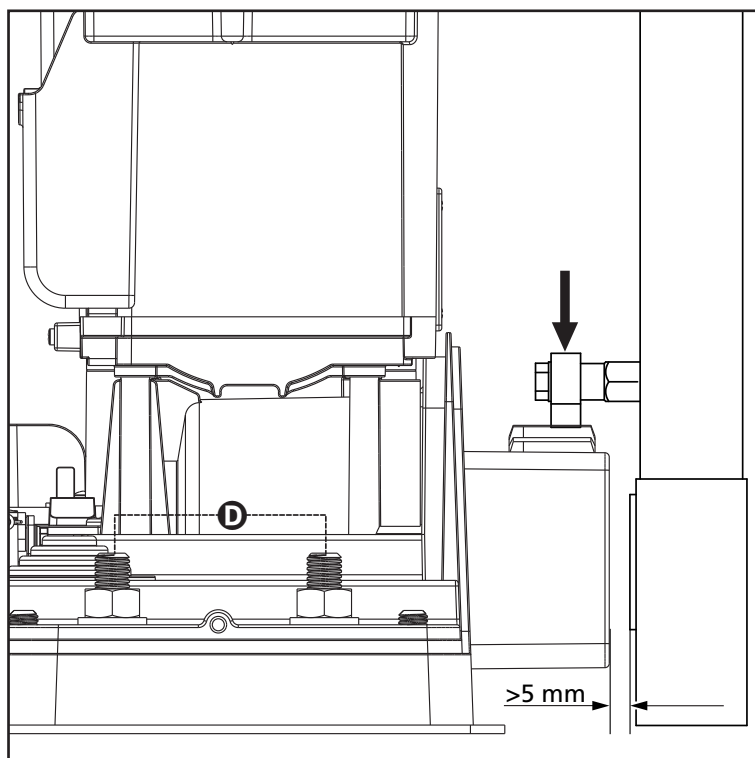
La crémaillère DOIT être positionnée à 1 ou 2 mm au-dessus du pignon moteur sur toute la longueur du portail.



3.3 - FIXATION DU MOTEUR

Vérifier les points suivants:

1. Le moteur doit être en bulle et parallèle au portail.
2. La distance entre pignon et crémaillère doit être de 1 ou 2 mm. Le cas échéant régler les 4 goujons.
3. La crémaillère doit être alignée au pignon du moteur
4. La distance minimum entre l'encombrement maximum du portail et le parement du moteur doit être d'au moins 5 mm.
5. Vérifiez les conditions décrites plus haut et procéder en fixant des 4 dés **D** qui ancrent le moteur à la plaque.



3.4 - INSTALLATION DES FINS DE COURSE MAGNETIQUES

⚠ ATTENTION : pour votre sécurité, il est nécessaire que le portail soit doté d'arrêts mécaniques de dépassement de course.

Si le portail n'est pas doté de ces arrêts, une manœuvre accidentelle au-delà du point de fin de course peut provoquer la chute du portail.

Installer l'étrier porte-aimants fourni sur la crémaillère de manière que dans les positions d'ouverture maximale et de fermeture maximale l'aimant reste positionné à hauteur du capteur magnétique placé derrière le boîtier (le plus près possible de ce même boîtier).

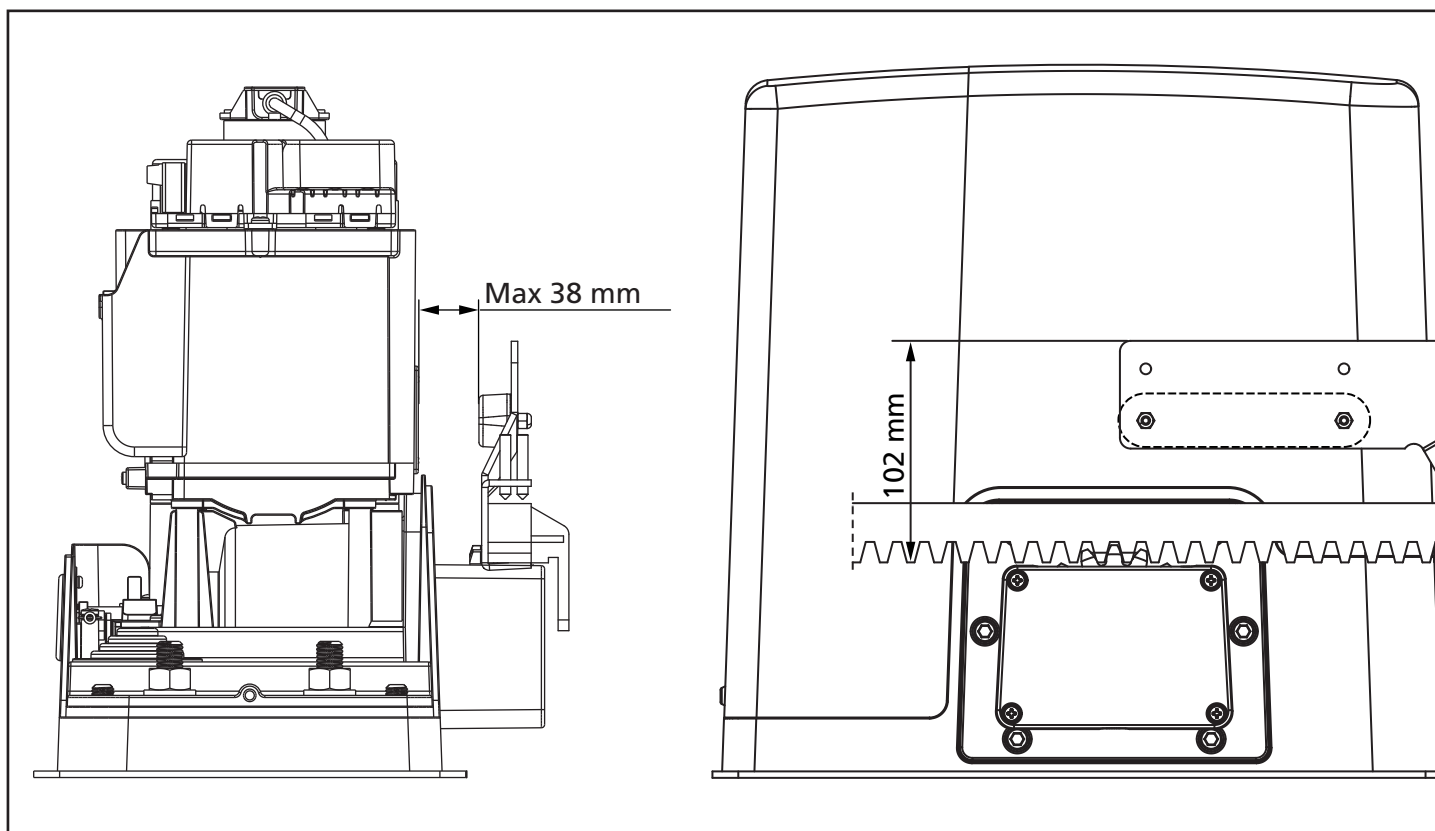
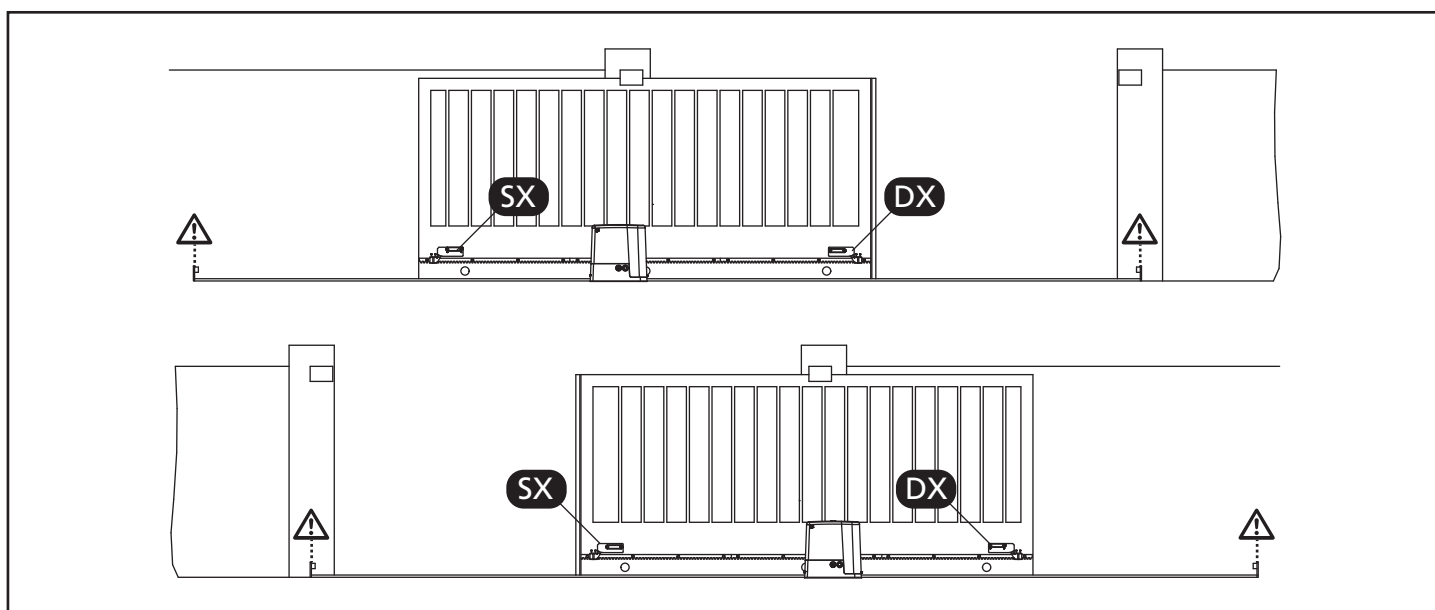
Les aimants fournis sont repérables grâce à deux couleurs:

AIMANT BLEU = FIN DE COURSE DE DROITE (DROIT)

AIMANT ROUGE = FIN DE COURSE DE GAUCHE (GAUCHE)

Le type de fin de course (DROIT/GAUCHE) dépend de la position du fin de course par rapport au moteur, indépendamment du sens d'ouverture.

⚠ ATTENTION : après avoir vérifié le fonctionnement correct du système on conseille de souder les étriers de fin de course sur la crémaillère.



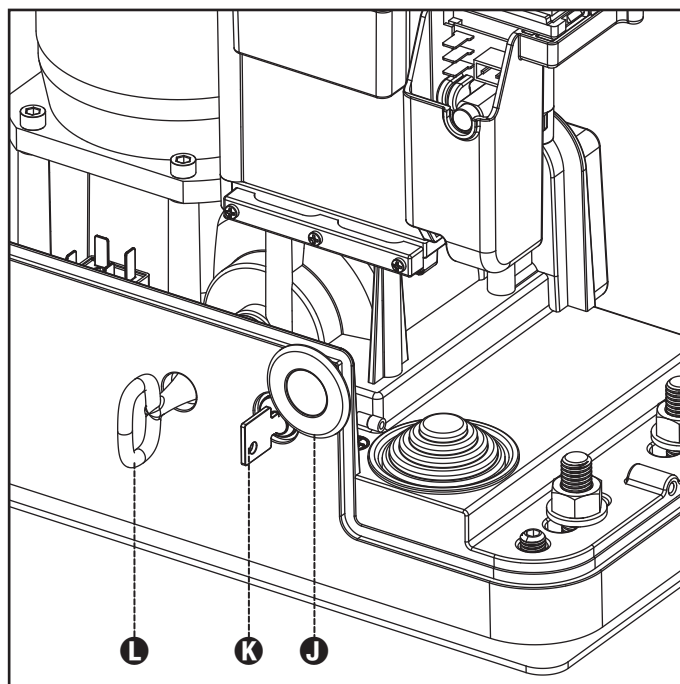
3.5 - DÉBLOCAGE MOTEUR

En cas d'absence de courant électrique, le portail peut être également déverrouillé en agissant sur le moteur:

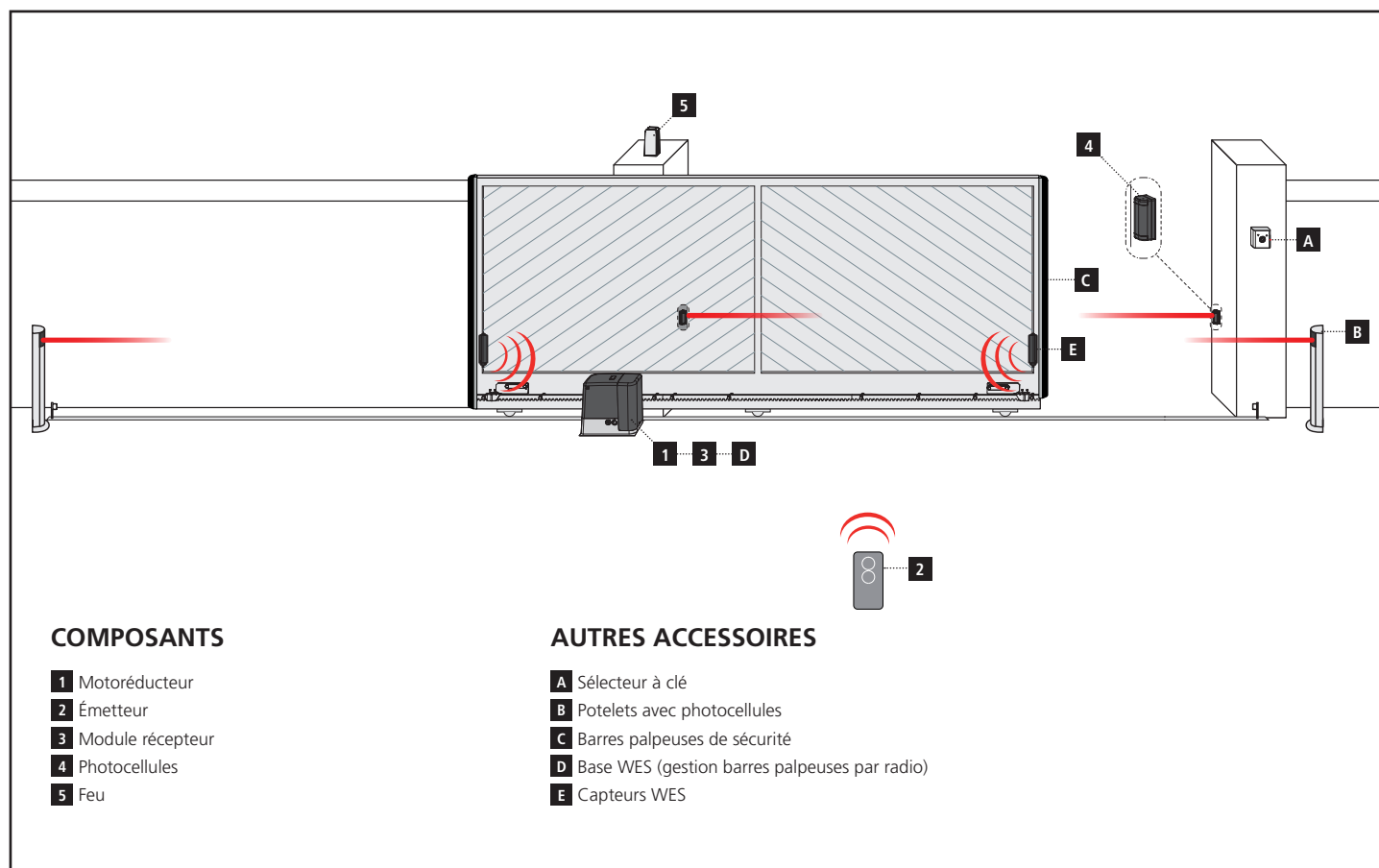
1. Ouvrir la protection de la serrure **J** se trouvant sur le côté frontal du moteur.
2. Insérer la clé **K** dans la serrure et tourner dans le sens des aiguilles d'une montre pour ouvrir l'accès au déblocage.
3. Insérer la clé **L** dans le trou et tourner dans le sens des aiguilles d'une montre jusqu'à l'arrêt.
4. À ce point, il est possible de bouger manuellement le portail

Pour rétablir l'automatisme, veuillez procéder comme suit :

1. Mettre le portail en position de fermeture totale
2. Tourner la clé **L** dans le sens contraire des aiguilles d'une montre jusqu'à l'arrêt et la retirer.
3. Tourner la clé **K** dans le sens contraire des aiguilles d'une montre de façon à fermer l'accès au déblocage et la retirer.
4. Couvrir la serrure avec le couvercle **J**.



3.6 - SCHÉMA D'INSTALLATION



LONGUEUR DU CÂBLE	< 10 mètres	de 10 à 20 mètres	de 20 à 30 mètres
Alimentation 230V/120V	3G x 1,5 mm ²	3G x 1,5 mm ²	3G x 2,5 mm ²
Photocellules (TX)	2 x 0,5 mm ²	2 x 0,5 mm ²	2 x 0,5 mm ²
Photocellules (RX)	4 x 0,5 mm ²	4 x 0,5 mm ²	4 x 0,5 mm ²
Sélecteur à clé	2 x 0,5 mm ²	2 x 0,5 mm ²	2 x 0,5 mm ²
Feu	2 x 1,5 mm ²	2 x 1,5 mm ²	2 x 1,5 mm ²
Antenne (intégrée dans le feu)	RG174	RG174	RG174

4 - ARMOIRE DE COMMANDE

La PD14 est dotée d'un affichage qui permet, en plus d'une programmation aisée, le monitoring constant de l'état des entrées; de surcroît la structure à menus permet de régler de manière simple les temps de travail et les logiques de fonctionnement.

Dans le respect des lois européennes concernant la sécurité électrique et compatibilité électromagnétique (EN 60335-1, EN 50081-1 et EN 50082-1) elle est caractérisée par le total isolement électrique du circuit à basse tension (y compris les moteurs) par la tension de réseau.

Autres caractéristiques:

- Alimentation auto-protégée contre les courts-circuits à l'intérieur de l'armoire de commande, sur les moteurs et sur les accessoires branchés
- Réglage de la puissance par découpage du courant
- Détection d'obstacles par contrôle du courant sur le moteur (ampérométrie et encodeur)
- Apprentissage automatique de la position des capteurs de fin de course
- Tests des dispositifs de sécurité (photocellules, barres palpeuses) avant chaque ouverture
- Désactivation des entrées de sécurité à travers le menu de configuration: il n'est pas nécessaire de ponter les entrées sécurités non utilisées, il suffit de dés-habiller la fonction dans le menu relatif
- Possibilité de fonctionnement en absence de la tension de réseau avec des batteries en option (code 161212)
- Sortie en basse tension utilisable pour une lampe témoin ou pour un clignotant à 24V
- Relais auxiliaire avec logique programmable pour éclairage de courtoisie, clignotant ou autre utilisation
- Fonction ENERGY SAVING
- Fonctionnement synchronisé de deux moteurs en utilisant le moteur en option SYNCRO

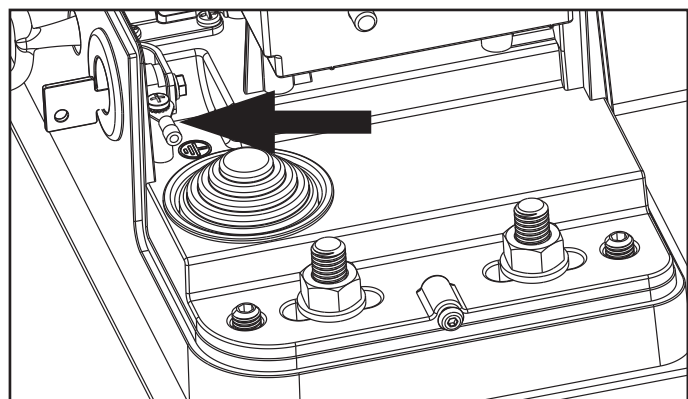
⚠ ATTENTION: L'installation de l'armoire des dispositifs de sécurité et des accessoires doit être faite avec l'alimentation débranchée.

4.1 - ALIMENTATION

L'armoire doit être alimenté en 230V 50 Hz (120V - 50/60Hz pour le model 120V) protégé avec interrupteur magnétothermique différentiel conforme aux normes de loi en vigueur.

Brancher les câbles d'alimentation aux borniers **L** et **N** de la carte positionnée à côté du transformateur.

Relier le câble de terre à la borne 

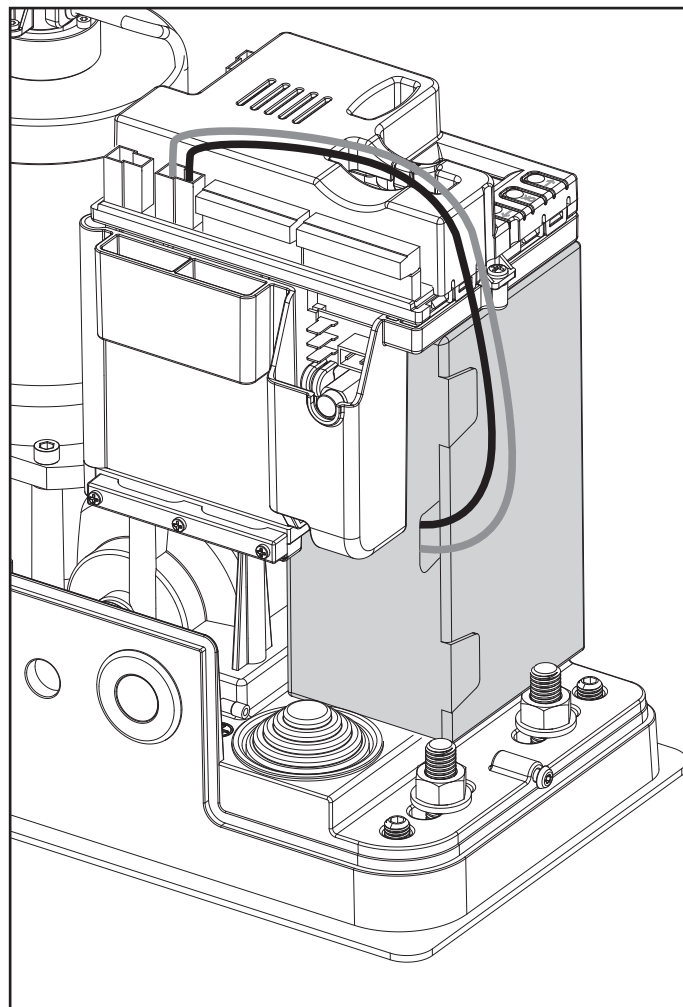


4.2 - ALIMENTATION DE LA BATTERIE

En cas de coupure d'électricité, le dispositif peut être alimenté par un kit batterie (code accessoire 161212).


Le kit batterie doit être situé dans un logement spécial comme illustré.

Relier le connecteur du bloc batterie aux bornes BATTERY de l'armoire de commande.



4.3 - ENTREES DE COMMANDE

L'armoire PD14 est dotée de deux entrées de commande (START et START P.), dont la fonction dépend de la modalité de fonctionnement programmée (paramètre **St_r_t**)

 **ATTENTION : si des dispositifs à commande maintenue sont utilisés (voyants magnétiques, minuterie, détecteurs de présence, etc.), il faut utiliser le mode horloge (paramètre **St_r_t = or_o_L**).**

Mode standard:

START = START (une commande provoque l'ouverture totale du portail)

START P. = START PIETONNE (une commande provoque l'ouverture partielle du portail)

Mode Ouvre/Ferme:

START = OUVERTURE (une commande provoque l'ouverture)

START P. = FERMETURE (une commande provoque la fermeture)

La commande est de type à impulsion, c'est à dire que chaque impulsion provoque l'ouverture ou la fermeture totale du portail.

Mode Homme mort:

START = OUVERTURE (une commande provoque l'ouverture)

START P. = FERMETURE (une commande provoque la fermeture)

Les commandes sont de type à pression maintenue, c'est à dire que le mouvement du portail s'arrête dès que la commande est relâchée.

Mode Horloge:

Cette fonction permet de programmer dans l'arc d'une journée les phases horaires d'ouverture du portail, en utilisant une minuterie externe ou d'autres dispositifs à commande maintenue (ex. voyants magnétiques ou détecteurs de présence)

START = START (une commande provoque l'ouverture totale du portail)

START P. = START PIETONNE (une commande provoque l'ouverture partielle du portail)

Le portail reste ouvert tant que la commande est maintenue sur l'entrée; quand le contact s'ouvre à nouveau, le décomptage du temps de pause commence, puis le portail se referme.


ATTENTION: il est également nécessaire d'activer la refermeture automatique du portail.

NOTE : si le paramètre **P.RPP = 0** le timer branché sur la entrée START P. ne provoque pas l'ouverture, mais permet d'empêcher la fermeture automatique dans les horaires établis

Dans toutes les cas, les contacts de commande doivent être de type NO (normalement ouvert).

Brancher les câbles du dispositif que gère la première entrée entre les bornes **J1 (START)** et **J4 (COM)** de l'armoire.

Brancher les câbles du dispositif que gère la deuxième entrée entre les bornes **J2 (START P.)** et **J4 (COM)** de l'armoire.

Il est possible activer la fonction START en appuyant la touche  en dehors du menu de programmation, ou à l'aide d'un émetteur mémorisé sur le canal 1 du récepteur MR.

Il est possible activer la fonction START P. en appuyant la touche  en dehors du menu de programmation, ou à l'aide d'un émetteur mémorisé sur le canal 2 du récepteur MR.

4.4 - STOP

Pour une plus grande sécurité il est possible installer un interrupteur que l'on active pour provoquer l'arrêt immédiat du portail. L'interrupteur doit avoir un contact normalement fermé, qui s'ouvre en cas d'activation.

Si l'interrupteur d'arrêt est actionné quand le portail est ouvert, la fonction de re-fermeture automatique est annulée; pour refermer le portail il faut donner un commande de start.

Brancher les câbles du contact STOP entre les bornes **J3 (STOP)** et **J4 (COM)** de l'armoire.

La fonction de l'interrupteur de stop peut être activée à travers un émetteur mémorisé sur le canal 3 du récepteur MR

PHOTOCELLULES - AVERTISSEMENTS

- L'armoire de commande alimente les photocellules à une tension d'une valeur nominale de 24Vdc, avec fusible électronique qui interrompt l'arrivée du courant en cas de surcharge.
- Si l'alimentation de la cellule émettrice est reliée aux bornes E3 (+) et E2 (-), l'armoire de commande peut exécuter le test de fonctionnement des photocellules avant de procéder à l'ouverture du portail.
- Les photocellules intérieures doivent être installées de façon à couvrir complètement la zone d'ouverture du portail.
- Si plusieurs photocellules sont installées sur le même côté du portail, les sorties N.F. des récepteurs doivent être raccordées en série.
- Les photocellules ne sont pas alimentées lorsque l'armoire de commande se trouve en mode ENERGY SAVING.

4.5 - RACCORDEMENT PHOTOCELLULES

Selon les bornes ou on branche les cellules, l'armoire le repartit en deux catégories :

Photocellules type 1

Sont installées sur la coté interne du portail et sont actives soit pendant l'ouverture que la fermeture. En cas d'intervention des cellules type 1, l'armoire arrête le portail: quand le jet est dégagé, l'armoire ouvre complètement le portail.

Photocellules type 2

Sont installées sur la coté externe du portail et sont actives seulement pendant la fermeture.

En cas d'intervention de la cellule de type 2, l'armoire re-ouvre immédiatement le portail, sans attendre le débrouillage.

- Brancher les câbles d'alimentation des émetteurs des cellules entre les bornes **E3 (+)** et **E2 (-)** de la centrale
- Brancher les câbles d'alimentation des récepteurs des cellules entre les bornes **E1 (+)** et **E2 (-)** de la centrale
- Brancher la sortie des récepteurs des cellules de type 1 entre les bornes **J5 (PHOTO1)** et **J9 (COM)** de la centrale et la sortie des récepteurs des cellules de type 2 entre les bornes **J6 (PHOTO2)** et **J9 (COM)** de la centrale.
Utiliser les sorties avec contact normalement fermé.

BARRES PALPEUSES - AVERTISSEMENTS

- Dans le cas d'utilisation de plusieurs barres palpeuses avec contact normalement fermé, les sorties doivent être reliées en série.
- Dans le cas d'utilisation de plusieurs barres palpeuses résistives, les sorties doivent être reliées en cascade et seule la dernière doit être terminée sur la résistance nominale.
- Les barres palpeuses reliées à l'alimentation des accessoires, sont inactives lorsque l'armoire de commande entre en mode ENERGY SAVING.
- Pour satisfaire les normes EN12978, il est nécessaire d'installer des barres palpeuses sensibles en caoutchouc conducteur; les barres palpeuses sensibles avec contact normalement fermé doivent être équipées d'une centrale qui en vérifie constamment le fonctionnement correct. Dans le cas d'utilisation de centrales pouvant exécuter le test par coupure d'alimentation, relier les câbles d'alimentation de l'armoire de commande aux bornes E3 (+) et E2 (-) de la PD14. En cas contraire, les relier entre les bornes E1 (+) et E2 (-). Le test des barres palpeuses doit être activé depuis le menu **Co.ŁE**

4.6 - RACCORDEMENT BARRES PALPEUSES

L'armoire de commande possède deux types d'entrée barre palpeuse.

Barres palpeuses type 1 (fixes)

Sont installées sur les murs ou sur d'autre partie fixe pour protéger les risques de cisaillement pendant l'ouverture.

En cas d'intervention des barres de type 1 pendant l'ouverture du portail, l'armoire inverse le mouvement pendant 3 secondes, et puis se bloque; en cas d'intervention des barres du type 1, pendant la fermeture du portail, l'armoire arrête le mouvement immédiatement. La commande suivant un arrêt provoqué par une détection d'obstacle ou par la barre palpeuse, provoque le départ du portail dans le sens initial ou dans le sens inverse suivant le paramètre programmé dans la fonction STOP.

Si la fonction STOP est désactivée en programmation, la commande provoque le départ dans le sens initial.

Barres palpeuses type 2 (mobiles)

Sont installées au bout du vantail. En cas d'intervention des barres type 2 pendant l'ouverture du portail, l'armoire arrête le mouvement immédiatement; en cas d'intervention des barres type 2 pendant la fermeture du portail, l'armoire inverse le mouvement pendant 3 secondes, et après se bloque.

La commande suivant un arrêt provoqué par une détection d'obstacle ou par la barre palpeuse, provoque le départ du portail dans le sens initial ou dans le sens inverse suivant le paramètre programmé dans la fonction STOP. Si la fonction STOP est désactivée en programmation, la commande provoque le départ dans le sens initial.

Les deux entrées sont en mesure de gérer soit la barre palpeuse classique avec contact normalement fermé soit la barre palpeuse en caoutchouc conducteur avec résistance nominale 8,2 kohm.

Brancher les câbles des barres de type 1 entre les bornes **J7 (EDGE1)** et **J9 (COM)** de l'armoire.

Brancher les câbles des barres de type 2 entre les bornes **J8 (EDGE2)** et **J9 (COM)** de l'armoire.

4.7 - SORTIE LUMIÈRE EN BASSE TENSION

L'armoire de commande PD14 dispose d'une sortie à 24Vcc permettant le branchement d'une charge maximum de 3W. Cette sortie peut être utilisée pour le branchement d'une lampe témoin indiquant le statut du portail, ou pour le raccordement d'un clignotant à basse tension.

Relier les câbles de la lampe témoin ou du clignotant en basse tension aux bornes **E4 (+)** et **E5 (-)**.

ATTENTION: respecter la polarité si le dispositif relié le demande.

4.8 - LUMIERES DE COURTOISIE

La sortie COURTESY LIGHT permet de connecter un éclairage (par exemple lumière de courtoisie ou lumières de jardin) actionné automatiquement pendant le cycle de fonctionnement du portail ou à la demande par une touche de l'émetteur. Les bornes de la lumière de courtoisie peuvent être utilisées en alternative pour un clignotant 230V/120V avec intermittence intégrée.

La sortie COURTESY LIGHT est un contact sec de type NO et libre de potentiel.

Connecter les câbles aux bornes **B1** et **B2**.

4.9 - ANTENNE

On conseille d'utiliser l'antenne extérieure modèle ANS433 pour pouvoir garantir une portée maximale.

Brancher l'âme centrale de l'antenne à la borne **A2 (ANT)** de l'armoire et le blindage à la borne **A1 (ANT-)**.

4.10 - RECEPTEUR EMBROCHABLE

L'armoire PD14 est prévue pour le branchement d'un récepteur de la série MR avec architecture à grande sensibilité.



ATTENTION: Faire bien attention au sens d'insertion des modules embrochables.

Le module récepteur MR est doté de 4 canaux. A chacun on a associé une fonction de l'armoire::

- CANAL 1 → START
- CANAL 2 → START PIÉTON
- CANAL 3 → STOP
- CANAL 4 → LUMIERES DE COURTOISIE

ATTENTION: Pour la programmation des 4 canaux et des logiques de fonctionnement, lire attentivement les notices jointes au récepteur MR.

4.11 - INTERFACE ADI

L'interface ADI (Additional Devices Interface) dont la centrale PD14 est équipée permet de raccorder des modules optionnels de la ligne V2.

Référez-vous au catalogue V2 pour voir quels modules optionnels avec interface ADI sont disponibles pour cette armoire de commande.

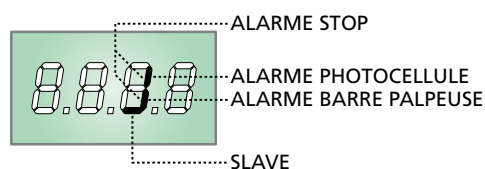
⚠ ATTENTION: Pour l'installation des modules optionnels, lire attentivement les notices que vous trouvez avec.

Pour quelques dispositifs il est possible de configurer le mode avec lequel ils s'interfaçent avec l'armoire de commande, en outre il est nécessaire d'activer l'interface pour faire en sorte que l'armoire de commande tienne compte des signalisations qui arrivent du dispositif ADI.

Se référer au menu de programmation **ADI** pour activer l'interface ADI et accéder au menu de configuration du dispositif. Les dispositifs ADI utilisent l'écran de la centrale pour procéder aux signalisations d'alarme ou pour afficher la configuration de la centrale de commande.

Le dispositif connecté à l'interface Adi est en mesure de signaler à la centrale trois types d'alarmes, qui sont visualisés sur l'afficheur de la centrale de la façon suivante:

- ALARME PHOTOCELLULE - le segment en haut s'allume: le portail s'arrête, quand l'alarme cesse il repart en ouverture.
- ALARME BARRE PALPEUSE - le segment en bas s'allume: dans le portail il inverse le mouvement pendant 3 secondes.
- ALARME STOP - les deux segments clignotent: le portail s'arrête et il ne peut pas repartir tant que l'alarme ne cesse de sonner.
- SLAVE - le segment reste allumé : il est utilisé par le module optionnel SYNCRO afin d'indiquer si la centrale est configurée comme SLAVE.

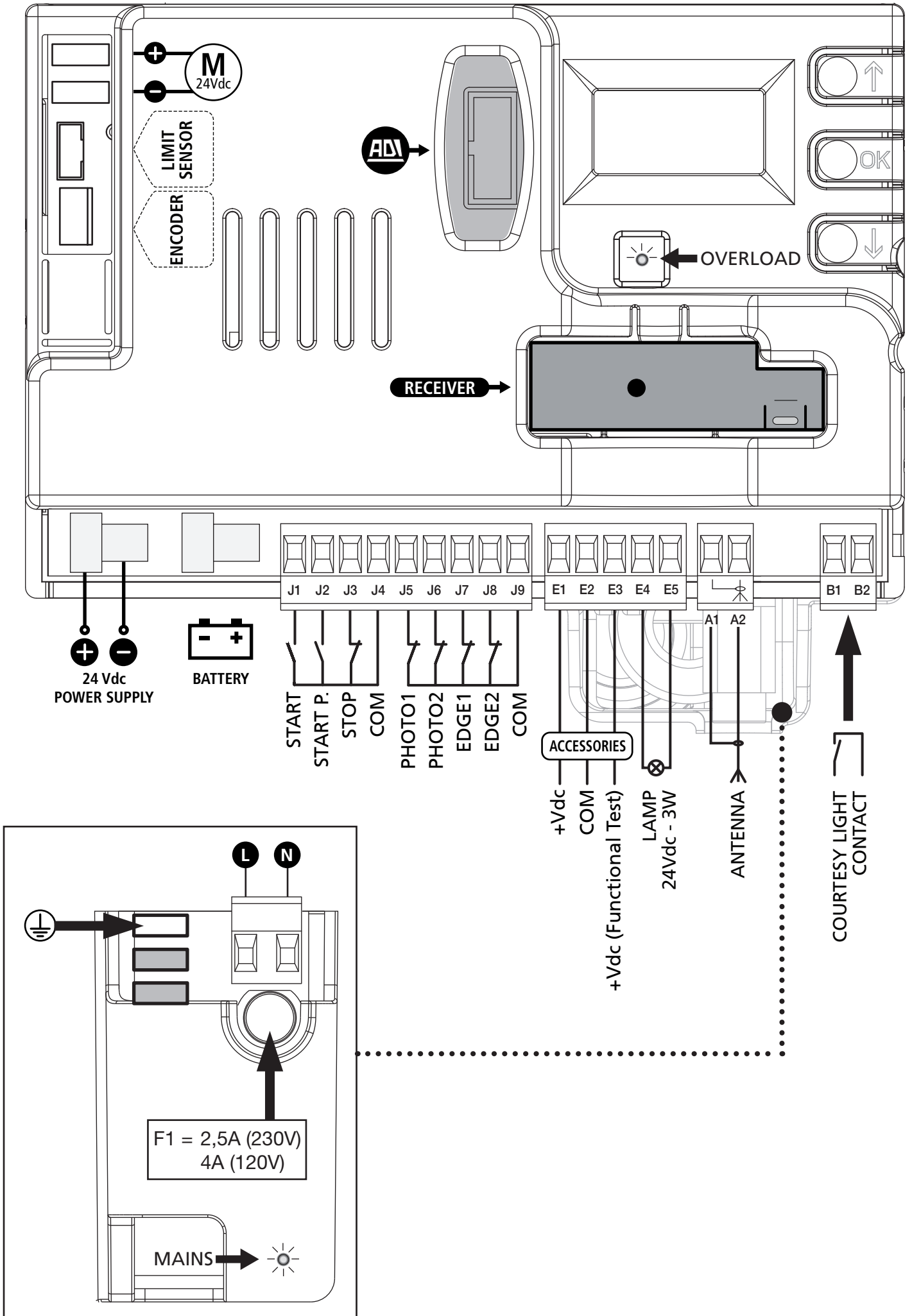


4.12 - RACCORDEMENTS ÉLECTRIQUES

J1	START - Commande d'ouverture pour le branchement de dispositifs traditionnels avec contact N.O. ⚠ ATTENTION : si des dispositifs à commande maintenue sont utilisés (voyants magnétiques, minuterie, détecteurs de présence, etc.), il faut utiliser le mode horloge (paramètre <code>Start = orol</code>).
J2	START P. - Commande d'ouverture piéton pour le branchement de dispositifs traditionnels avec contact N.O. ⚠ ATTENTION : si des dispositifs à commande maintenue sont utilisés (voyants magnétiques, minuterie, détecteurs de présence, etc.), il faut utiliser le mode horloge (paramètre <code>Start = orol</code>).
J3	Commande d'arrêt STOP. Contact N.F.
J4	Commun (-)
J5	Photocellules type 1. Contact N.F.
J6	Photocellules type 2. Contact N.F.
J7	Barres palpeuses de type 1. Contact N.F.
J8	Barres palpeuses de type 2. Contact N.F.
J9	Commun accessoires (-)
E1	Alimentation +24Vdc pour photocellules et autres accessoires
E2	Commun alimentation accessoires (-)
E3	Alimentation 24Vdc - TX photocellules / barres palpeuses optiques pour test de fonctionnement. Brancher les câbles d'alimentation des cellules émettrice entre les bornes E2 et E3
E4 - E5	Lampe témoin ou clignotant 24V
A1	Protection antenne
A2	Centrale antenne
B1 - B2	Lumière de courtoisie ou clignotant 230V/120V
L	Phase alimentation 230V/120V
N	Neutre alimentation 230V/120V
BATTERY	Bloc batterie (code 161212)
RECEIVER	Connecteur pour récepteur MRx
ADI	Interface pour modules ADI
OVERLOAD	Signale surcharge sur l'alimentation des accessoires
MAINS	Signale que la centrale est alimentée
M	Moteur
LIMIT SENSOR	Fin de course
ENCODER	Encodeur
24 Vdc POWER SUPPLY	Alimentation de l'armoire de commande (+24Vcc)

REMARQUE: les branchements mis en évidence sont raccordés en usine

⚠ ATTENTION: Ne pas enlever ou inverser les connecteurs

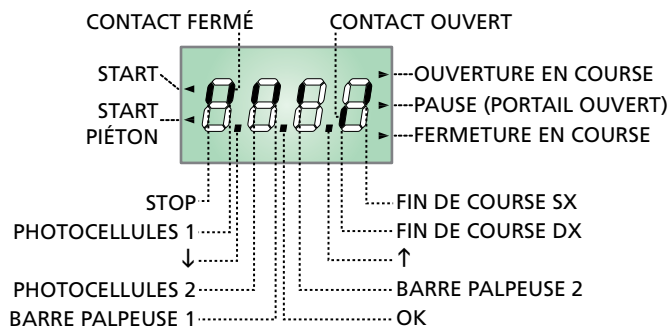


5 - PANNEAU DE CONTROLE

5.1 - AFFICHEUR

Quand on active l'alimentation, l'armoire vérifie le correct fonctionnement de l'écran, en allumant tous les segments pendant 1,5 sec. **8.8.8.8**. Dans les 1,5 sec. suivantes, est affichée la version du logiciel, par exemple **P r 1.0**.

A la fin de ce test le panneau de contrôle s'affiche.

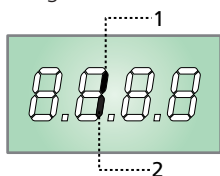


REMARQUE: si le panneau est éteint, l'armoire de commande pourrait être en mode ENERGY SAVING; appuyer sur la touche OK pour l'allumer.

Le panneau de contrôle signale l'état physique des contacts raccordés et des touches de programmation: si le segment vertical en haut est allumé, le contact est fermé; si le segment vertical en bas est allumé, le contact est ouvert (le dessin indiqué ci dessus illustre le cas où les entrées: PHOTO1, PHOTO2, EDGE1, EDGE2 et STOP ont toutes été raccordées correctement).

Si la barre palpeuse résistif est utilisé, le paramètre $C_{0.5E} = rES_i$ doit être défini. L'état de la barre palpeuse résistif sera affiché à l'écran comme décrit ci-dessous:

- Segment 1 activé: barre palpeuse aplati
- Segment 2 allumé: barre palpeuse interrompu ou non connecté
- Segments 1 et 2 sur: barre palpeuse NON aplatie



NOTE : si un module ADI est utilisé sur l'écran, d'autres segments pourraient apparaître, veuillez consulter le paragraphe spécifique "INTERFACE ADI"

Les points entre les chiffres de l'afficheur indiquent l'état des boutons de programmation: quand on presse une touche, le point relatif s'allume.

Les flèches à la gauche de l'afficheur indiquent l'état des entrées de start. Les flèches s'allument quand l'entrée relative se ferme.

Les flèches à droite de l'afficheur indiquent l'état du portail:

- La flèche plus en haut s'allume quand le portail est en phase d'ouverture. Si elle clignote elle indique que l'ouverture a été causée par l'intervention d'un dispositif de sûreté (barre palpeuse ou détecteur d'obstacles).
- La flèche centrale indique que le portail est en état de repos. Si elle clignote cela signifie que le comptage du temps pour la fermeture automatique est actif.
- La flèche plus en bas s'allume quand le portail est en phase de fermeture. Si elle clignote cela indique que la fermeture a été causée par l'intervention d'un dispositif de sûreté (barre palpeuse ou détecteur d'obstacles).

5.2 - UTILISATION DES TOUCHES DE PROGRAMMATION

La programmation des fonctions et des temporisations de l'armoire de commande est exécutée depuis un menu de configuration prévu à cet effet, accessible et explorable par 3 touches **↑**, **↓** et **OK** situées à côté de l'écran d'affichage de l'armoire de commande.

ATTENTION : En dehors du menu de configuration, en appuyant sur la touche **↑, la commande START est activée, en appuyant sur la touche **↓**, la commande START PIÉTON est activée.**

Il existent trois types de voix de menu:

- Menu de fonction
- Menu de temps
- Menu de valeur

Réglage d'un paramètre dans un menu de fonction

Les menus de fonction permettent de choisir une fonction parmi un ensemble de possibilité. Quand on entre dans un menu de fonction on visualise l'option actuellement active; en utilisant des touches **↓** et **↑** on fait défiler options disponibles.

En appuyant sur la touche **OK** on active l'option visualisée et on retourne au menu de configuration.

Réglage des paramètres de temps

Les menus de temps permettent de régler la durée d'une fonction. Quand on entre dans un menu de temps on visualise la valeur actuelle; l'affichage des temps dépend de la valeur réglée.

- Chaque pression du touche **↑** augmente le temps établi et chaque pression du touche **↓** diminue.
- En maintenant appuyé la touche **↑** on peut augmenter rapidement la valeur de temps, jusqu'à atteindre le maximum prévu pour cette valeur.
- Evidemment on peut diminuer rapidement le temps jusqu'à atteindre la valeur **0.0"** en maintenant appuyé la touche **↓**.
- Dans tous les cas régler une valeur à **0** revient à désactiver la fonction: dans ce cas, au lieu de la valeur **0.0"** on visualise **no**.
- En appuyant la touche **OK** on valide la valeur visualisée et on retourne au menu de configuration.

Réglage des paramètres de valeur

Les paramètres de valeur sont similaires aux paramètres de temps, mais la valeur établit est un nombre.

En maintenant appuyé la touche **↑** ou **↓** la valeur augmente ou diminue doucement.

En appuyant la touche **OK** on valide la valeur visualisée et on retourne au menu de configuration.

Les principaux menus de programmation de l'armoire de commande sont représentés dans les pages suivantes.

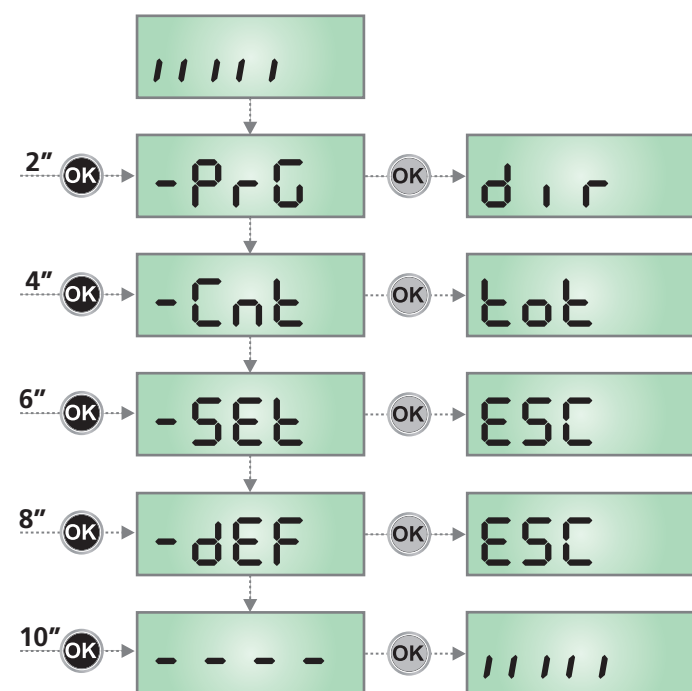
Pour se déplacer dans ces menus utiliser les trois touches « **↑**, **↓** et **OK** » selon les indications du tableau suivant :

	Appuyer et relâcher la touche OK
	Maintenir la touche OK appuyée pour 2 secondes
	Relâcher la touche OK
	Appuyer et relâcher la touche ↑
	Appuyer et relâcher la touche ↓

6 - ACCÈS AUX PARAMÈTRES DE L'ARMOIRE DE COMMANDE

1. Maintenir enfoncée la touche **OK** jusqu'à quand l'écran affiche le menu désiré
2. Relâcher la touche **OK**: la première rubrique du sous-menu s'affiche sur l'écran
 - **PrG** Programmation de l'armoire de commande (chapitre 12)
 - **Cnt** Compteur de cycles (chapitre 11)
 - **SEt** Menù de installation (chapitre 9)
 - **dEF** Chargement des paramètres par défaut (chapitre 8)

⚠ ATTENTION: Si aucun des boutons de programmation n'est pressé pendant plus d'une minute, l'armoire sort automatiquement de programmation et les paramètres modifiés ne seront pas mémorisés.



7 - CONFIGURATION RAPIDE

Ce paragraphe illustre une procédure rapide pour configurer l'armoire de commande et la mettre immédiatement en oeuvre.

On conseille de suivre du début ces notices, pour vérifier rapidement le correct fonctionnement de l'armoire, du moteur et des accessoires.

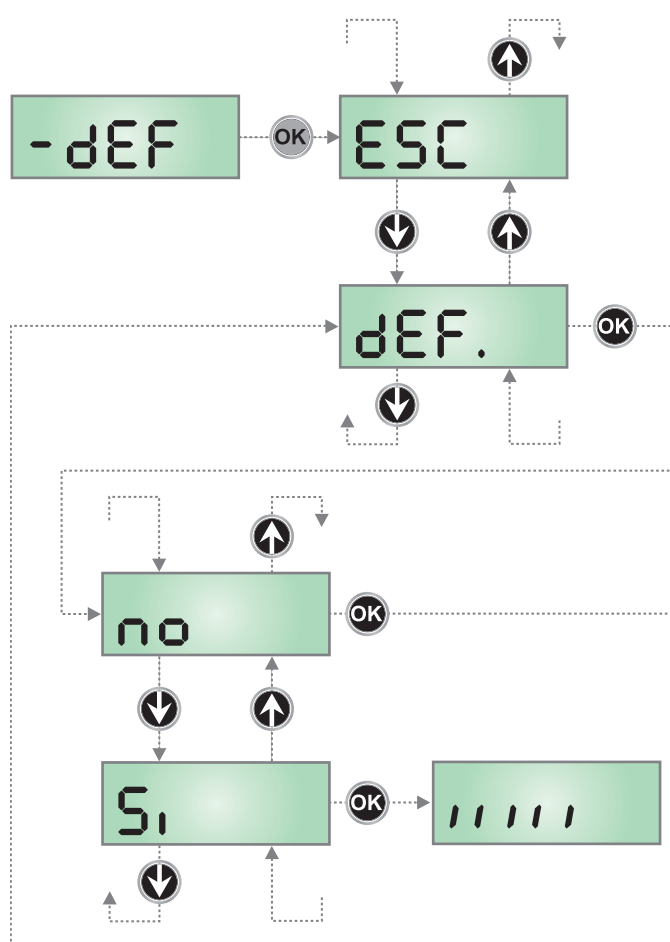
1. Rappeler la configuration de défaut: voir chapitre 8
2. Configurer les rubriques **d i r** - **StoP** - **FoEt1** - **FoEt2** - **CoS1** - **CoS2** en fonction de la direction du le portail et des sécurités installées sur le portail. Pour la position des rubriques à l'intérieur du menu et pour les options disponibles pour chaque rubrique, il faut faire référence au chapitre 12.
3. Démarrer le cycle d'auto-apprentissage : voir chapitre 9-9.1 (APPRENTISSAGE AUTOMATIQUE DES LIMITES DE LA COURSE)
4. Vérifier le fonctionnement correct de l'automatisme et si nécessaire modifier la configuration des paramètres désirés.

8 - CHARGEMENT DES PARAMÈTRES PAR DÉFAUT

Si besoin, il est possible de rétablir tous les paramètres à leur valeur standard ou par défaut (voir le tableau récapitulatif final).

⚠ ATTENTION : Cette procédure comporte la perte de tous les paramètres personnalisés.

1. Maintenir enfoncée la touche **OK** jusqu'à ce que l'écran affiche **-dEF**
2. Relâcher la touche **OK**: l'inscription **ESC** s'affiche sur l'écran (appuyer sur la touche **OK** uniquement si vous souhaitez quitter le menu)
3. Appuyer sur la touche **↓**: l'inscription **dEF.** s'affiche sur l'écran
4. Appuyer sur la touche **OK**: l'inscription **no** s'affiche sur l'écran
5. Appuyer sur la touche **↓**: l'inscription **S1** s'affiche sur l'écran
6. Appuyer sur la touche **OK**: tous les paramètres sont réinitialisés à leur valeur par défaut (voir chapitre 12), l'armoire de commande quitte la programmation et le panneau de contrôle s'affiche sur l'écran.



9 - MENÙ DE INSTALLATION (Set)

Ce menu permet d'effectuer les déplacements de la grille nécessaires pendant la phase d'installation.

La procédure d'apprentissage automatique permet la mémorisation des limites de la course en se basant sur les données détectées par l'encodeur.

La procédure de manutention manuelle permet l'actionnement de la grille en mode Homme Présent dans les cas particuliers comme la phase d'installation/manutention ou un éventuel dysfonctionnement des photocellules ou barres palpeuses de sécurité.

⚠ ATTENTION: avant de procéder s'assurer d'avoir installé dans la position correcte les butées mécaniques.

1. Maintenir enfoncée la touche **OK** jusqu'à ce que l'écran affiche **-SEt**
2. Relâcher la touche **OK**: l'inscription **ESC** s'affiche sur l'écran (appuyer sur la touche **OK** uniquement si vous souhaitez quitter le menu)
3. A l'aide des touches **↑** et **↓**, sélectionner le menu **Mou** pour activer la manutention manuelle ou **APPr** pour démarrer la procédure d'apprentissage automatique des limites de la course.
4. Appuyer sur la touche **OK** pour démarrer la procédure choisie.

9.1 - APPRENTISSAGE AUTOMATIQUE DES LIMITES DE LA COURSE

⚠ ATTENTION : pour effectuer la procédure d'auto-apprentissage, il est nécessaire de désactiver l'interface ADI à l'aide du menu **i.Adi. S'il y a des sécurités qui sont contrôlées à l'aide du module ADI pendant la phase d'auto-apprentissage, elles ne seront pas activées.**

ATTENTION : Durant l'auto-apprentissage, la puissance appliquée sera celle établie dans le paramètre **Po.AL**

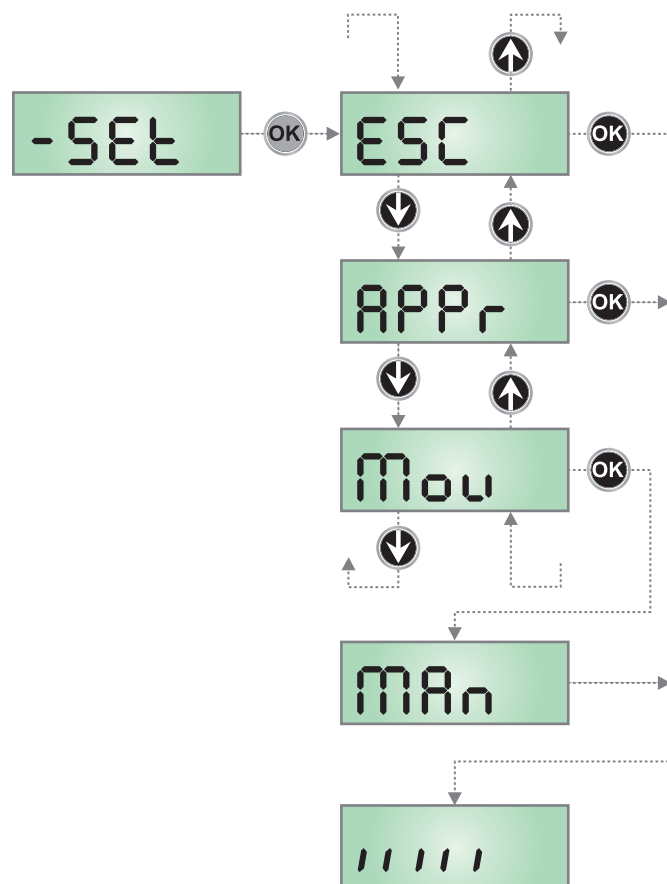
5. L'écran affiche le panneau de commande et la procédure d'apprentissage automatique commence :
 - 5.1 Si le portail n'est pas sur le fin de course de fermeture, le moteur s'active lors de la fermeture à vitesse réduite jusqu'à ce que soit atteint le fin de course.
 - 5.2 La grille est activée en ouverture jusqu'à l'atteinte de la butée d'ouverture.
 - 5.3 La grille est activée en fermeture jusqu'à l'atteinte de la butée de fermeture.
6. Si le capteur d'obstacles est activé, la valeur suggérée pour le capteur d'obstacles s'affiche sur l'écran.
Si aucune des opérations n'est exécutée pendant 20 secondes, l'armoire de commande quitte la phase de programmation sans sauvegarder la valeur suggérée.
7. La valeur suggérée peut être modifiée à l'aide des touches **↑** et **↓**, en appuyant sur la touche **OK** la valeur visualisée est confirmée et l'écran affiche l'inscription **SEnS**
8. Maintenir la touche **↓** enfoncée jusqu'à quand l'écran affiche **FinE**, appuyer sur la touche **OK**, sélectionner la rubrique **Sr**, puis appuyer sur la touche **OK** pour quitter la programmation en mémorisant la valeur des détecteurs.

⚠ ATTENTION : Si l'armoire de commande devait quitter le menu suite à un délai d'attente écoulé (1 minute) le détecteur reviendront à la valeur configurée avant d'exécuter l'auto-apprentissage (le détecteur est désactivé en fonction des valeurs par défaut). Les positions de fin de course sont en revanche toujours mémorisées.

9.2 - MANUTENTION MANUELLE

⚠ ATTENTION : quand cette procédure est activée, les sécurités ne sont pas actives.

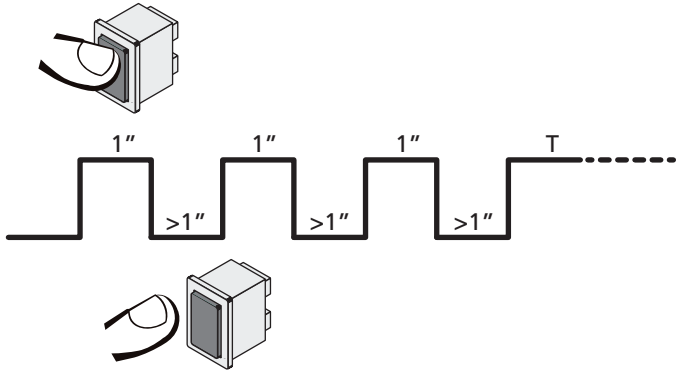
5. L'écran affiche **MAn**
6. Maintenir enfoncée la touche **↑** pour déplacer la grille en ouverture ou la touche **↓** pour la fermeture
7. Relâcher la touche pour arrêter la grille
8. Pour sortir de ce menu, appuyer sur **OK**
NOTA : si le moteur ne se met pas en route pendant plus d'une minute, la procédure se termine automatiquement.



10 - FONCTIONNEMENT HOMME MORT D'URGENCE

Ce mode de fonctionnement peut être utilisé afin de déplacer la grille en mode homme mort dans des cas particuliers tels que l'installation/l'entretien ou un éventuel dysfonctionnement des photocellules, barres palpeuses, fins de course ou encoder.

Pour activer la fonction, vous devez envoyer une commande de START pendant 3 fois (les commandes doivent durer au moins 1 seconde; la pause entre les commandes doit durer au moins 1 seconde).



La quatrième commande START active le portillon en mode AUTOMATIQUE (homme mort); pour déplacer le portillon maintenir la commande START active pendant la durée de la manœuvre (tempo T). La fonction s'éteint automatiquement après 10 secondes d'inactivité de la porte.

REMARQUE : si le paramètre **SErT** est configuré sur **SErN**, la commande Start, (générée depuis les bornes ou depuis la télécommande) permet d'ouvrir et de fermer alternativement la grille (à la différence du mode homme mort normal).

11 - LECTURE DU COMPTEURS DE CYCLES

L'armoire PD14 mémorise le nombre de cycles effectués par l'automatisme et peut également signaler la nécessité d'effectuer un entretien après un certain nombre de manoeuvres.

Il y a à disposition deux compteurs:

- Compteur du nombre de cycles totaux réalisés (option **tot** du menu **Cont**)
- Compteur dégressif des cycles restants avant la prochaine demande d'entretien (option **SErU** du menu **Cont**).

Ce deuxième compteur peut être programmé avec la valeur souhaité. Le schéma suivant montre la procédure pour lire le compteur de cycles et pour lire et/ou programmer le nombre de cycles restant avant la prochaine demande d'entretien (dans l'exemple l'armoire a effectué 12451 cycles et il reste 1300 cycles avant la prochaine demande d'entretien).

La partie N°1 indique le nombre de cycles effectués: avec les touches **↑** et **↓** on alterne entre la visualisation des milliers et des unités.

La partie N°2 indique le nombre de centaine de cycles restant avant la prochaine demande d'entretien: la valeur est arrondi à la centaine.

La partie N°3 représente l'établissement de ce dernier compteurs: à la première pression de la touche **↑** ou **↓**, la valeur en cours du compteur est arrondi aux mille, chaque pression successive augmente le réglage de 1000 unités ou le diminue de 100. Le comptage précédemment visualisé est perdu.

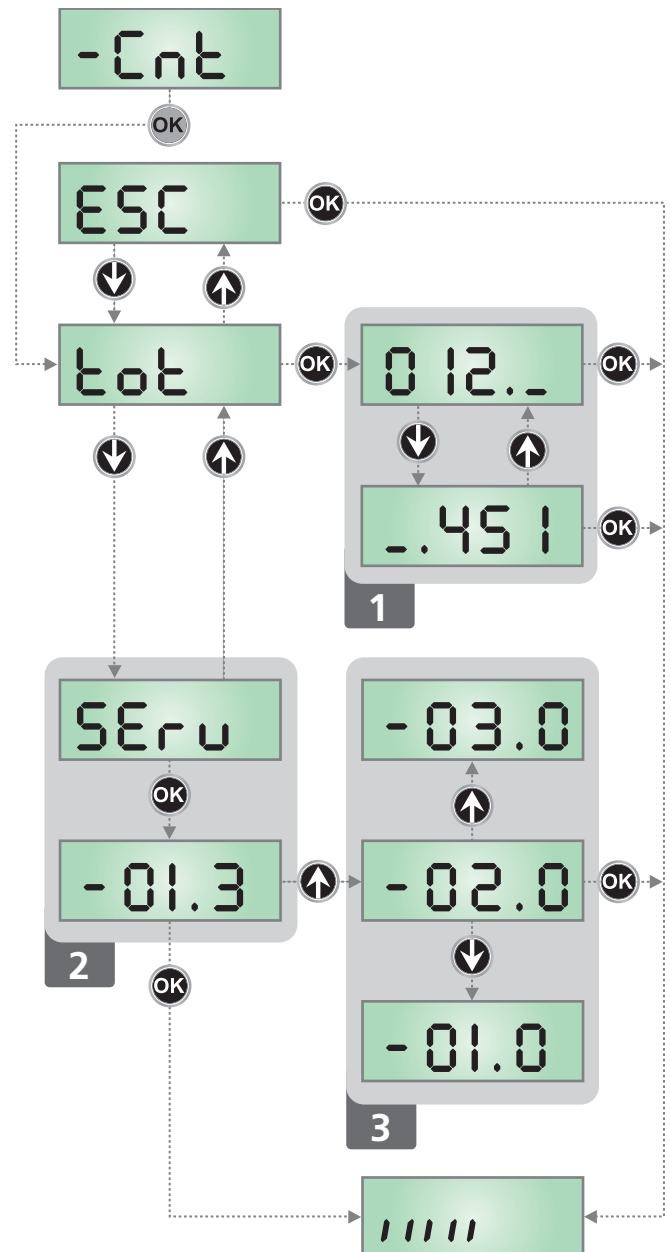
11.1 - SIGNALISATION DE LA NÉCESSITÉ D'ENTRETIEN

Quand le compteur des cycles restant avant entretien arrive à Zéro, l'armoire le signale à l'utilisateur en effectuant un préavis supplémentaire de 5 secondes avant chaque démarrage du portail.

La signalisation est répétée avant chaque départ en ouverture jusqu'à ce que l'installateur accède au menu **SErU**.

Si celui-ci ne programme pas un nouveau nombre de cycle, la fonction est désactivée et la signalisation n'interviendra plus.

⚠ ATTENTION: les opérations d'entretien doivent être réalisées uniquement par du personnel qualifié.



12 - PROGRAMMATION DE L'ARMOIRE DE COMMANDE

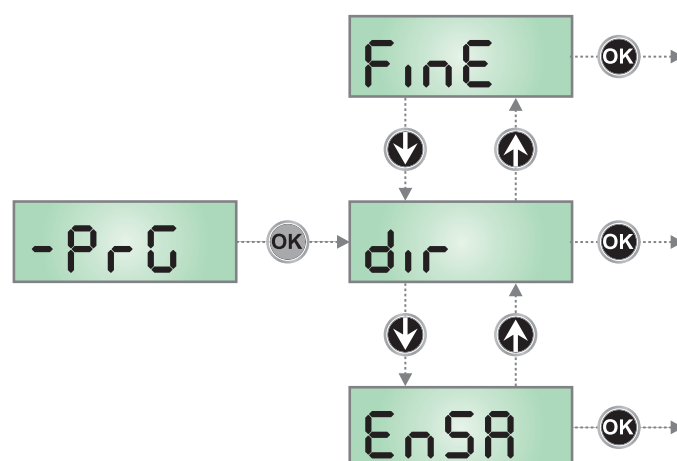
Le menu de programmation **-PrG** consiste en une liste de paramètres configurables; le sigle qui s'affiche à l'écran indique le paramètre actuellement sélectionné. En appuyant la touche ↓ au paramètre suivant ; en appuyant la touche ↑ on retourne au paramètre précédent.

Appuyant la touche **OK** on visualise la valeur actuelle du paramètre sélectionné et on peut éventuellement la modifier.

Le dernier paramètre du (**FinE**) permet de mémoriser les modifications effectuées et retourner au fonctionnement normal de la centrale. Pour mémoriser toute modification, il est impératif de sortir de programmation en validant le paramètre **FinE**.

⚠ ATTENTION: Si aucun des boutons de programmation n'est pressé pendant plus d'une minute, l'armoire sort automatiquement de programmation et les paramètres modifiés ne seront pas mémorisés.

En maintenant appuyé la touche ↓ ou ↑, les paramètres du menu de configuration défilent très vite, jusqu'à l'affichage **FinE**. De cette façon on peut atteindre rapidement le début et la fin de la liste.



PARAMÈTRE	VALEUR	DESCRIPTION	DEFAULT	MEMO
dir		Direction d'ouverture du portail (voit de l'interne)	dH	
	dH	Le portail ouvre vers droite		
	SH	Le portail ouvre vers gauche		
EnSA		Fonction ENERGY SAVING Cette fonction est utile pour réduire les consommations lorsque l'automatisme est en veille. Si la fonction est activée, l'armoire de commande entrera en mode ENERGY SAVING dans les conditions suivantes: <ul style="list-style-type: none"> • 5 secondes après la fin d'un cycle de travail • 5 secondes après une ouverture (si la fermeture aut. n'est pas activée) • 30 secondes après la sortie du menu de programmation En mode ENERGY SAVING, l'alimentation des accessoires, de l'affichage, des voyants clignotants est désactivée. Le mode ENERGY SAVING est quitté lorsque: <ul style="list-style-type: none"> • Un cycle de travail est activé • On accède à un menu 	no	
	no	Fonction désactivée		
	Si	Fonction activée		
P.APP		Ouverture partielle	25	
	0 - 100	Pourcentage de la course exécutée par la grille en cas d'ouverture commandée avec l'option Start Piéton		
t.PrE		Temps de préavis	1.0"	
	0.5" - 1'00	Avant chaque mouvement du portail, le clignotant est activé, pour signaler que le mouvement va commencer (temps réglable de 0,5" à 1'00)		
	no	Fonction désactivée		
t.PCh		Temps de pré-clignotement différent pour la fermeture	no	
	0.5" - 1'00	Si l'on assigne une valeur à ce paramètre, l'armoire de commande activera le pré-clignotement avant la phase de fermeture pour le temps pré-réglé dans ce menu (temps réglable de 0,5" à 1'00)		
	no	Temps de pré-clignotement égal à t.PrE		

PARAMÈTRE	VALEUR	DESCRIPTION	DEFAULT	MEMO
P _{0t}		Puissance moteur	60 (STD) 100 (FAST)	
	30 - 100	La valeur indique le pourcentage de la valeur maximum du moteur		
P _{0AL}		Puissance moteur pendant la phase de ralentissement	20	
	0 - 70	La valeur indique le pourcentage de la valeur maximum du moteur		
P _{0AL}		Puissance utilisée pour le réalignement sur la butée	30 (STD) 25 (FAST)	
	0 - 70	Puissance utilisée dans la recherche de la position de la butée, dans les phases d'auto-apprentissage et après le reset		
SPU _n		Démarrage pleine puissance Si on active la fonction DEMARRAGE, les 2 premières secondes sont effectuées à pleine puissance (indépendamment de la valeur réglée au paramètre P _{0t})	no	
	no	Fonction désactivée		
	Si	Fonction activée		
r _{RM}		Rampe de démarrage	1 (STD) 3 (FAST)	
	6 - 0	Pour ne pas solliciter excessivement le moteur, au début du mouvement la puissance est augmentée graduellement, jusqu'à atteindre la valeur introduite ou le 100% si le démarrage pleine puissance est activé. Plus haute est la valeur introduite, plus longue est la durée de la rampe, c'est-à-dire plus de temps est nécessaire pour atteindre la valeur de puissance nominale		
SE _{nS}		Réglage du détecteur d'obstacles	no	
	no	Fonction désactivée		
	1.0R-16.0R	Ce menu permet le réglage de la sensibilité du détecteur d'obstacles. Lorsque le courant absorbé par le moteur dépasse la valeur paramétrée, l'armoire de commande détecte une alarme.		
r _{RAP}		Ralentissement en ouverture	20 (STD) 25 (FAST)	
	0 - 100	Ce menu permet de régler le pourcentage de la course qui est exécutée à la vitesse réduite pendant le dernier parcours d'ouverture		
r _{ACH}		Ralentissement en fermeture	20 (STD) 25 (FAST)	
	0 - 100	Ce menu permet de régler le pourcentage de la course qui est exécutée à la vitesse réduite pendant le dernier parcours de fermeture		
SE _{AP}		Start en ouverture Ce menu permet d'établir le comportement de l'armoire si elle reçoit une commande de Start pendant la phase d'ouverture	PAUS	
	PAUS	Le portail s'arrête et entre en pause		
	ChU	Le portail commence immédiatement à se fermer		
	no	Le portail continue à s'ouvrir (la commande est ignoré)		
SE _{Ch}		Start en fermeture Ce menu permet d'établir le comportement de l'armoire si elle reçoit une commande de Start pendant la phase de fermeture	StoP	
	StoP	Le portail s'arrête et le cycle est considéré terminé		
	APEr	Le portail se re-ouvre		

PARAMÈTRE	VALEUR	DESCRIPTION	DEFAULT	MEMO
SE.PA		Start en pause Ce menu permet d'établir le comportement de l'armoire si elle reçoit une commande de Start pendant que le portail est ouvert ou en pause	Ch.U	
	Ch.U	Le portail commence à se refermer		
	no	Le commande est ignoré		
	PAUS	Le temps de pause est rechargé (Ch.AU)		
SP.AP		Start piéton en ouverture partielle Ce menu permet d'établir le comportement de l'armoire si elle reçoit une commande de Start Piéton pendant la phase d'ouverture partielle. ATTENTION: Une commande de Start reçue pendant l'ouverture partielle provoque une ouverture totale; la commande de Start Piétonne est toujours ignorée pendant une ouverture totale	PAUS	
	PAUS	Le portail s'arrete et entre en pause		
	Ch.U	Le portail commence à se refermer		
	no	Le portail continue à s'ouvrir (la commande est ignorée)		
Ch.AU		Fermeture automatique Dans le fonctionnement automatique, l'armoire de commande referme automatiquement le portail à l'échéance du temps établi dans ce menu	no	
	no	Fonction désactivée		
	0.5" - 20.0'	Le portail se referme une fois le temps paramétré écoulé (temps réglable de 0,5" à 20,0')		
Ch.Ér		Fermeture après le passage Dans le fonctionnement automatique, chaque fois qu'interviens une photocellule pendant la pause, le compte du temps de pause recommence à partir de la valeur établit dans ce menu. De façon analogue , si la cellule intervins pendant l'ouverture, viens immédiatement chargé ce temps comme temps de pause. Cette fonction permet d'avoir une fermeture rapide apres le si on règle un temps inferieur à Ch.AU	no	
	no	Fonction désactivée		
	0.5" - 20.0'	Le portail se referme une fois le temps paramétré écoulé (temps réglable de 0,5" à 20,0')		
PA.Ér		Pause après le passage Afin de rendre le plus bref possible le temps où le portail reste ouvert, il est possible faire arrêter le portail après le passage devant les photocellules est détecté. Si le fonctionnement automatique est activé, le temps de pause est Ch.Ér	no	
	no	Fonction désactivée		
	Si	Fonction activée		
LUCi		Lumière de courtoisie Ce menu permet de configurer le fonctionnement de la sortie contact sec (B1-B2)	É.LUC	
	É.LUC	Fonctionnement temporisé (de 0 à 20')	1'00	
	no	Fonction désactivée		
	ClCL	Allumée pour toute la durée du cycle		
AUS		Canal auxiliaire Ce menu permet de configurer le fonctionnement de la sortie contact sec B1-B2 lorsque celle ci est pilotée au moyen d'une télécommande mémorisée sur le canal 4 du récepteur	Mon	
	É.M	Fonctionnement temporisé (temp = É.LUC)		
	b.5É	Fonctionnement bistable		
	Mon	Fonctionnement monostable		

PARAMÈTRE	VALEUR	DESCRIPTION	DEFAULT	MEMO
SP.A		Configuration sortie lumière en basse tension Ce menu permet de configurer le fonctionnement de la sortie clignotante	FLSh	
	FLSh	Fonction clignotant (fréquence fixe)		
	no	Non utilisée		
	W.L.	Fonction lampe témoin: il indique en temps réel l'état du portail, le type clignotement indique les quatre conditions possibles: - PORTAIL À L'ARRET lumière éteinte - PORTAIL EN PAUSE la lumière est toujours allumée - PORTAIL EN OUVERTURE la lumière clignote lentement (2Hz) - PORTAIL EN FERMETURE la lumière clignote rapidement (4Hz)		
LP.PR		Clignotant en pause	no	
	no	Fonction désactivée		
	Si	Le clignotant fonctionne aussi pendant le temps de pause (portail ouvert avec fermeture automatique activée)		
St.r.t		Fonctionnement des entrées de commande START et START P. Ce menu permet de choisir le mode de fonctionnement des entrées START et START P. (voir chapitre 4.3)	St.An	
	St.An	Mode standard		
	no	Les entrées Start sur bornes sont des-habilitées. Les entrées fonctionnent selon le mode St.An		
	AP.Ch	Mode Ouvre/Ferme		
	Pr.ES	Mode Homme mort		
	oroL	Mode Horloge		
St.o.P		Entree stop	no	
	no	L'entrée STOP est désactivée		
	ProS	La commande de STOP arrête le portail: lors de la commande de DEMARRAGE suivante le portail reprend le mouvement dans la direction initiale		
	inuE	La commande de STOP arrête le portail: lors de la commande de DEMARRAGE suivante le portail reprend le mouvement dans la direction opposée à la précédente		
Fot1		Entrée cellule photo 1 Ce menu permet d'activer l'entrée pour les photocellules de type 1, c'est à dire active en ouverture et en fermeture	no	
	no	Entrée désactivée (la centrale l'ignore)		
	AP.Ch	Entrée activée		
Fot2		Entrée cellule photo 2 Ce menu permet d'activer l'entrée pour les photocellules de type 2, c'est à dire non-active en ouverture	CFCh	
	CFCh	L'entrée PHOTO2 provoque l'inversion de sens pendant la fermeture et empêche les commandes d'ouverture lorsque le portail est à l'arrêt		
	Ch	L'entrée PHOTO2 provoque uniquement l'inversion de sens pendant la fermeture. Attention: si on choisit cette option il est nécessaire des-habiller le test photocellules		
	no	Entrée désactivée (l'armoire l'ignore)		
F.t.t.E		Test de fonctionnement photocellules	no	
	no	Fonction désactivée		
	Si	Pour garantir une plus grande sécurité pour l'utilisateur, l'armoire de commande exécute, avant le début de chaque cycle de fonctionnement normal, un test de fonctionnement sur les cellules photoélectriques. S'il n'y a pas d'anomalies fonctionnelles le portail entre en mouvement. En cas contraire il reste à l'arrêt et le clignotant s'allume pendant 5 sec. L'ensemble du cycle de test dure moins d'une seconde		

PARAMÈTRE	VALEUR	DESCRIPTION	DEFAULT	MEMO
C0S1		Entrée barre palpeuse 1 Ce menu permet d'habilitier l'entrée pour les barres palpeuses de type 1, fixe	no	
	no	Entrée désactivée (l'armoire l'ignore)		
	APCh	Entrée activée en ouverture et en fermeture		
	AP	Entrée activée pendant l'ouverture et désactivée pendant la fermeture		
C0S2		Entrée Barre palpeuse 2 Ce menu permet d'habilitier l'entrée pour les barres palpeuses de type 2, mobiles	no	
	no	Entrée désactivée (l'armoire l'ignore)		
	APCh	Entrée activée en ouverture et en fermeture		
	Ch	Entrée activée pendant la fermeture et désactivée pendant l'ouverture		
C0tE		Test des barres palpeuses de sécurité Ce menu permet de régler la méthode de vérification du fonctionnement des barres palpeuses de sécurité	no	
	no	Test désactivé		
	rES1	Test activé pour barres palpeuses résistives		
	Foto	Test activé pour barres palpeuses optiques		
S.EnC		Sensibilité de l'encodeur	0	
	0 - 7	Ce menu permet le réglage de la sensibilité du capteur de vitesse. Une diminution de la vitesse sous le seuil établit indique la présence d'un obstacle. Si l'on configure sur 0 l'obstacle est détecté uniquement quand le portail est arrêté. Quand le capteur intervient, le portail s'arrête et il est commandé en direction contraire pendant 3 secondes afin de dégager l'obstacle. La commande successive de Start fait reprendre le mouvement dans la direction précédente.		
..Ad1		Activation dispositif ADI Au moyen de ce menu il est possible d'activer le fonctionnement du dispositif inséré sur le connecteur ADI REMARQUE: en sélectionnant S1 et en pressant MENU on entre dans le menu de configuration du dispositif inséré dans le connecteur ADI. Ce menu est géré par le dispositif même et il est différent pour chaque dispositif. Veuillez faire référence au manuel du dispositif. Si vous sélectionnez S1 , mais aucun dispositif n'est inséré, l'écran visualise une série de tirets. Quand on sort du menu de configuration du dispositif ADI, on retourne à la rubrique ..Ad1	no	
	no	Interface désactivée, toute signalisation éventuelle n'est pas prise en considération		
	S1	Interface activée		
FinE		Fin de programmation Ce menu permet de terminer la programmation (aussi bien prédéfinie que personnalisée) en mémorisant les données modifiées	no	
	no	Ne pas sortir de la programmation		
	S1	Modifications terminées: fin de programmation		

13 - ANOMALIE DE FONCTIONNEMENT

Ce paragraphe énumère toutes les anomalies de fonctionnement pouvant être détectées par la PD14 ainsi que les procédures de résolution du problème.

La led MAINS ne s'allume pas

Cela signifie que la platine PD14 n'est pas alimentée.

1. Avant d'intervenir sur l'armoire, couper l'alimentation au niveau du tableau électrique et débrancher le bornier d'alimentation.
2. S'assurer qu'il n'y a pas de coupure secteur en amont de la platine.
3. Contrôler si le fusible F1 est brûlé. En ce cas, le remplacer par un autre fusible de même valeur.

La led OVERLOAD est allumé

Cela indique une surcharge sur la sortie 24V.

1. Enlever la partie extractible contenant les bornes de J1 à J9. La led OVERLOAD doit s'éteindre.
2. Eliminer la cause de la surcharge
3. Ré-embrocher le bornier extractible et vérifier que la led ne s'allume à nouveau

Clignotement de préavis prolongé

Quand on donne une commande de start le clignotant s'allume immédiatement, mais le portail ne s'ouvre pas de suite.

Cela signifie que le compteur de cycles pré-réglés dans le menu **SErU** est arrivé à zéro et que l'installation nécessite un entretien.

Mouvement ralenti du portail lors de la fermeture

Cette condition peut se vérifier lorsque l'encodeur du moteur doit être réaligné : le portail est fermé à vitesse réduite jusqu'au fin de course de fermeture et il reprend ensuite son fonctionnement normal. Cette anomalie peut se présenter en cas de black-out électrique avec le portail en position ouverte ou à cause d'autres facteurs liés au dysfonctionnement du portail.

Erreur 1

A la sortie de la programmation sur l'écran apparaît **Err1**

Cela signifie qu'il n'a pas été possible de sauver les données modifiées.

Ce dysfonctionnement n'est pas réparable par l'installateur. L'armoire doit être retournée à V2 S.p.A. pour la réparation.

Erreur 2

Quand on donne une commande de start, le portail ne s'ouvre pas et sur l'écran apparaît **Err2**

Cela signifie que le test des MOSFET a échoué.

Avant de transmettre l'armoire à V2 S.p.A. pour la réparation, s'assurer que le moteur soit bien raccordé.

Erreur 3

Quand on donne une commande de start, le portail ne s'ouvre pas et sur l'écran apparaît **Err3**

Cela signifie que le test des cellules a échoué.

1. S'assurer qu'aucun obstacle a interrompu le faisceau des photocellules au moment qu'on a donné la commande de start.
2. S'assurer que les cellules habilitées dans les menu **FoEt1** et **FoEt2** soient effectivement installées.
3. S'on utilise des cellules type 2, s'assurer que le paramètre du menu **FoEt2** soit établi sur **CF.Ch**.
4. S'assurer que les cellules soient alimentées et fonctionnant: en coupant le faisceau on doit entendre le déclenchement du relai.

Erreur 4

Quand on donne une commande de start et le portail ne bouge pas (ou s'ouvre partiellement) et sur l'écran va apparaître **Err4**. Cette anomalie peut se présenter lorsqu'une des conditions suivantes se vérifie :

1. Si une commande START est envoyée avec le moteur débloqué
2. Lors de la phase d'autoapprentissage s'il y a des problèmes avec les fins de course.
Vérifier le sens des aimants, s'ils sont au contraire il est nécessaire de les démonter et les inverser.
Si les aimants sont correctement mis en place cela veut dire que le capteur de fin de course est endommagé ou le câblage qui relie le capteur à l'armoire de commande a été interrompu. Remplacer le capteur fin course ou la partie du câblage endommagé.
3. Lors du fonctionnement normal si l'erreur persiste, envoyer la centrale de commande à V2 S.p.A. pour sa réparation.

Erreur 5

Quand on donne une commande de start, le portail ne s'ouvre pas et l'affichage indique **Err5**

Cela signifie que le test des barres palpeuses a échoué.

S'assurer que le menu relatif au test des barres palpeuses (**Co.tE**) a été configuré de manière correcte. S'assurer que les barres palpeuses habilitées par menu sont effectivement installées.

Erreur 7

Quand on donne une commande de start, le portail ne s'ouvre pas et à l'écran apparaît l'inscription **Err7**

Il indique une anomalie dans le fonctionnement des encodeurs.

2 cas peuvent se vérifier :

1. Avec le encodeur activé, à peine reçue une commande de START: cela veut dire que les encodeurs n'ont pas été initialisés. Pour le fonctionnement de encodeur il est obligatoire d'exécuter la procédure d'auto-apprentissage.
2. Avec le encodeur activé et initialisé quelques secondes après le début du mouvement: cela veut dire que l'encodeur ne marche pas correctement. Encodeur en panne ou branchement interrompu

Erreur 8

Quand on cherche à exécuter une fonction d'auto-apprentissage on peut avoir deux différentes conditions:

1. La commande est refusée et sur l'afficheur on visualise l'inscription **Err8**. Cela veut dire que la configuration de l'armoire de commande n'est pas compatible avec la fonction demandée.
Pour pouvoir effectuer l'auto-apprentissage, il est nécessaire que les entrées de Start soient habilitées en mode standard (menu **SErE** configuré sur **SEAn**) et l'interface ADI soit désactivé (menu **i.Adi** configuré sur **no**).
2. La procédure est interrompue et sur l'afficheur, apparaît l'indication **Err8**
Signifie qu'un dispositif de sécurité s'est déclenché.

Erreur 9

Quand on essaye de modifier les réglages de l'armoire et que sur l'écran apparaît **Err9**

Cela signifie que la programmation a été bloquée avec la clé de verrouillage du programme CL1+ (cod. 161213).

Pour procéder à la modification des données, il est nécessaire d'insérer dans le connecteur interface ADI la même clé utilisée pour activer le blocage de la programmation.

Erreur 10

Lorsqu'une commande de démarrage est effectuée, le portail ne s'ouvre pas et l'écran affiche **Er 10**

Cela veut dire que le test de fonctionnement des modules ADI a échoué.

Erreur 11

Quand on donne un commande de start et le portail ne bouge pas (ou s'ouvre partiellement) et sur l'écran va apparaître **Er 11**

Cela veut dire que la protection thermique du moteur est intervenue. Le système recommencera à fonctionner normalement après le refroidissement du moteur.

14 - ESSAI ET MISE EN SERVICE

Les phases suivantes sont les plus importantes pour la réalisation de l'automation car elles permettent de garantir une sécurité maximale.

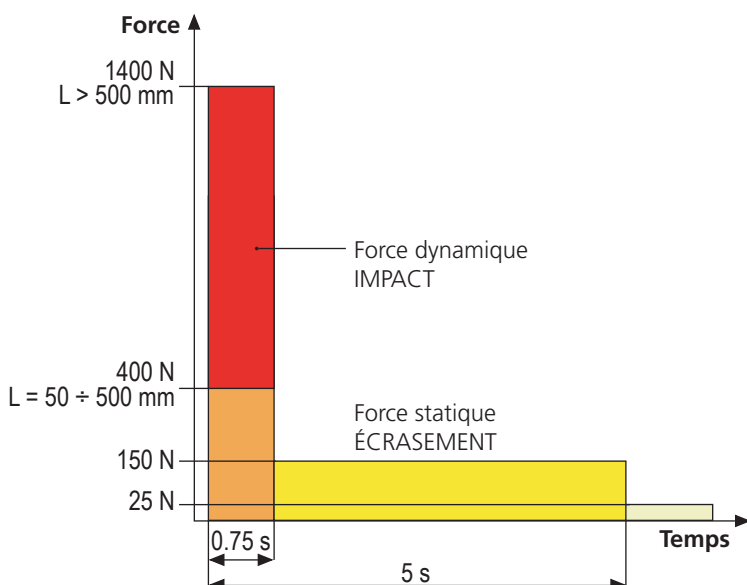
V2 recommande l'utilisation des normes techniques suivantes:

- EN 12445 (Sécurité lors de l'utilisation de fermetures automatisées, méthodes d'essai).
- EN 12453 (Sécurité lors de l'utilisation de fermetures automatisées, requises).
- EN 60204-1 (Sécurité de la machinerie, équipement électrique des machines, partie 1: règles générales)

Plus particulièrement, en se référant au tableau du paragraphe "VÉRIFICATIONS PRÉLIMINAIRES et IDENTIFICATION DE LA TYPOLOGIE D'UTILISATION" la mesure de la force d'impact sera nécessaire dans la plupart des cas afin de respecter la norme EN 12445.

Le réglage de la force opérationnelle est possible par l'intermédiaire de la programmation de la fiche électronique et le profil des forces d'impact doit être mesuré à l'aide d'un instrument spécial (également certifié et soumis à un réglage annuel) capable de tracer un graphique force-temps.

Le résultat doit respecter les valeurs maximums suivantes:



15 - ENTRETIEN

L'entretien doit être effectué conformément aux prescriptions de sécurité du présent manuel et dans le respect des lois et règlements en vigueur.

L'intervalle recommandé entre chaque entretien est de six mois, les vérifications prévues devraient concerner au moins:

- l'efficacité parfaite de tous les dispositifs de signalisation
- l'efficacité parfaite de tous les dispositifs de sécurité
- la mesure des forces opérationnelles du portail
- la lubrification des parties mécaniques de l'automation (si nécessaire)
- l'état d'usure des parties mécaniques de l'automation
- l'état d'usure des câbles électriques des actionneurs électromécaniques

Le résultat de chaque vérification doit être noté dans le registre d'entretien du portail.



16 - ÉLIMINATION DU PRODUIT

Comme pour les opérations d'installation, même à la fin de la vie de ce produit, les opérations de démantèlement doivent être effectuées par un personnel qualifié.

Ce produit est composé de différents types de matériaux: certains peuvent être recyclés, d'autres doivent être éliminés. S'informer sur les systèmes de recyclage ou de mise au rebut prévus par les règlements en vigueur sur le territoire, pour cette catégorie de produit.

Attention ! – Certaines parties du produit peuvent contenir des substances polluantes ou dangereuses qui, si dispersées dans l'environnement, pourraient provoquer des effets nocifs sur l'environnement et sur la santé humaine.

Comme indiqué par le symbole ci-contre, il est interdit de jeter ce produit dans les déchets domestiques.

Effectuer une "collecte séparée" pour la mise au rebut, selon les méthodes prévues par les règlements en vigueur sur le territoire, ou amener le produit au vendeur au moment de l'achat d'un nouveau produit équivalent.

Attention ! – les règlements en vigueur au niveau local peuvent prévoir de lourdes sanctions en cas de mise au rebut abusif de ce produit.

MANUEL DE L'UTILISATEUR DE L'AUTOMATISME

CONSEILS IMPORTANTS POUR L'UTILISATEUR DE L'AUTOMATISME

L'installation d'un système automatique est d'une grande commodité, outre le fait de constituer un système valide de sécurité, il est destiné à durer des années simplement en procédant simplement à quelques contrôles.

Même si l'automatisme en votre possession satisfait le niveau de sécurité imposé par les normes en vigueur, cela n'exclut pas l'existence d'un "risque résiduel", c'est-à-dire la possibilité que certaines situations de danger existent encore, généralement dues à une utilisation inconsciente ou véritablement erronée; c'est pourquoi, nous désirons fournir certains conseils quant aux comportements à adopter pour éviter ce type d'inconvénient:

Avant d'utiliser l'automatisme pour la première fois, faites-vous expliquer par l'installateur quels sont des risques résiduels, et consacrez quelques minutes à la lecture du manuel d'instructions et d'avertissements de l'utilisateur qui vous sera remis par l'installateur. Conservez le manuel pour pouvoir le consulter en cas de doute et remettez-le au nouveau propriétaire éventuel de l'automatisme.

Votre automatisme est une machine qui exécute fidèlement vos commandes; un usage inconscient et impropre peut la rendre dangereuse: ne pas ordonner le mouvement si des personnes, animaux ou objets se trouvent dans son rayon d'action.

Enfants: une installation d'automatisme, mise en place dans le respect des normes techniques garantit un haut degré de sécurité. Il est cependant prudent d'interdire aux enfants de jouer à proximité de l'automatisme et, afin d'éviter toutes activations involontaires; ne jamais laisser jamais les télécommandes à leur portée: Il ne s'agit pas de jouet!

Anomalies: Au moindre comportement anormal de l'automatisme, coupez l'alimentation électrique de l'installation et procédez au déblocage manuel. N'effectuez pas les réparations vous-même, demandez l'intervention de votre installateur de confiance: l'installation peut continuer à fonctionner avec une ouverture non automatisée.

Entretien: comme pour toute machine, votre automatisme a besoin d'un entretien périodique de façon à ce qu'elle puisse fonctionner le plus longtemps possible et en totale sécurité. Mettez en place un programme d'entretien à fréquence périodique avec votre installateur de confiance; V2 SPA recommande un programme d'entretien à effectuer tous les 6 mois pour une utilisation domestique normale, mais cette fréquence peut varier en fonction de l'intensité d'usage.

Toutes interventions de contrôle, entretien ou réparation, doivent être effectuées par un personnel qualifié. Même si vous pensez en être capable, ne modifiez pas l'installation et les paramètres de programmation et de réglage de l'automatisme: la responsabilité relève de votre installateur. L'essai final, les entretiens périodiques et les réparations éventuelles doivent faire l'objet d'une preuve sur papier délivrée par la personne en charge et les documents doivent être conservés par le propriétaire de l'installation.

Écoulement: Lorsque l'automatisme arrive en fin de vie, assurez-vous que le démantèlement soit exécuté par un personnel qualifié et que les matériaux sont recyclés ou écoulés conformément aux règlements locaux en vigueur.

Important: si votre installation est équipée d'un système de télécommande qui semble fonctionner moins bien après un certain temps, ou ne fonctionnant plus du tout, il pourrait simplement s'agir de l'épuisement de la pile (en fonction du type, elles peuvent durer de quelques mois à deux/trois ans). Avant de contacter votre installateur, essayez d'échanger la pile avec celle d'une autre télécommande fonctionnant: si l'épuisement de la pile était effectivement la cause du problème, il suffira de changer la pile avec autre du même type.

Êtes-vous satisfait? Au cas où vous souhaiteriez ajouter à votre maison un nouveau système d'automatisme, en faisant appel au même installateur V2: vous aurez la garantie des produits les plus évolués du marché et la meilleure compatibilité avec les automatismes déjà existantes. Nous vous remercions d'avoir pris le temps de lire ces recommandations et nous vous invitons, pour toute demande présente ou future, à contacter votre installateur de confiance.

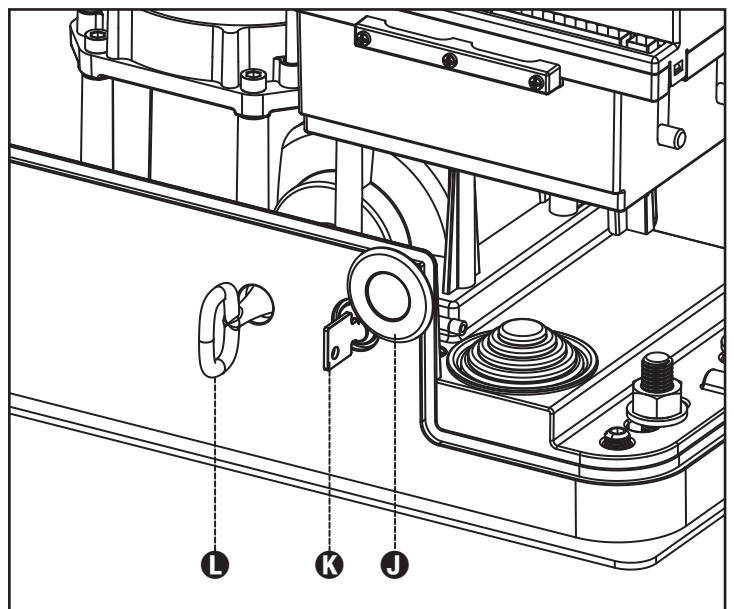
DÉBLOCAGE MOTEUR

En cas d'absence de courant électrique, le portail peut être également déverrouillé en agissant sur le moteur:

1. Ouvrir la protection de la serrure **J** se trouvant sur le côté frontal du moteur.
2. Insérer la clé **K** dans la serrure et tourner dans le sens des aiguilles d'une montre pour ouvrir l'accès au déblocage.
3. Insérer la clé **L** dans le trou et tourner dans le sens des aiguilles d'une montre jusqu'à l'arrêt.
4. À ce point, il est possible de bouger manuellement le portail

Pour rétablir l'automatisme, veuillez procéder comme suit :

1. Mettre le portail en position de fermeture totale
2. Tourner la clé **L** dans le sens contraire des aiguilles d'une montre jusqu'à l'arrêt et la retirer.
3. Tourner la clé **K** dans le sens contraire des aiguilles d'une montre de façon à fermer l'accès au déblocage et la retirer.
4. Couvrir la serrure avec le couvercle **J**.




ÍNDICE

1 - ADVERTENCIAS GENERALES PARA LA SEGURIDAD	86
1.1 - VERIFICACIONES PRELIMINARES E IDENTIFICACIÓN DEL TIPO DE USO.....	87
1.2 - SERVICIO DE ASISTENCIA TÉCNICA.....	88
1.3 - DECLARACIÓN UE DE CONFORMIDAD Y DECLARACIÓN DE INCORPORACIÓN DE CUASI MÁQUINAS.....	88
2 - CARACTERÍSTICAS TÉCNICAS	89
3 - INSTALACION DEL MOTOR	90
3.1 - COLOCACION DEL MOTOR.....	90
3.2 - MONTAJE DE LA CREMALLERA.....	91
3.3 - FIJACION DEL MOTOR.....	91
3.4 - INSTALACION DE LOS FINALES DE CARRERA MAGNÉTICOS.....	92
3.5 - DESBLOQUEO MOTOR.....	93
3.6 - ESQUEMA DE INSTALACIÓN.....	94
4 - CUADRO DE MANIOBRAS	96
4.1 - ALIMENTACIÓN.....	96
4.2 - ALIMENTACIÓN DE LA BATERÍA.....	96
4.3 - ENTRADAS DE ACTIVACION DEL CUADRO.....	96
4.4 - STOP.....	96
4.5 - CONEXIÓN DE LA FOTOCÉLULA.....	96
4.6 - CONEXIÓN DE LAS BANDAS DE SEGURIDAD.....	97
4.7 - SALIDA DE LUCES EN BAJA TENSIÓN.....	97
4.8 - LUZ DE GARAJE.....	97
4.9 - ANTENA EXTERNA.....	98
4.10 - RECEPTOR ENCHUFABLE.....	98
4.11 - INTERFAZ ADI.....	98
4.12 - CONEXIONES ELECTRICAS.....	98
5 - PANEL DE CONTROL	100
5.1 - DISPLAY.....	100
5.2 - USO DE LAS TECLAS PARA LA PROGRAMACIÓN.....	100
6 - ACCESO A LAS CONFIGURACIONES DE LA CENTRAL	101
7 - CONFIGURACION RAPIDA	101
8 - CARGA DE LOS PARÁMETROS POR DEFECTO	101
9 - MENÚ DE INSTALACIÓN	102
9.1 - APRENDIZAJE AUTOMÁTICO DE LOS LÍMITES DE LA CARRERA.....	102
9.2 - MOVIMIENTO MANUAL.....	102
10 - FUNCIONAMIENTO CON HOMBRE PRESENTE DE EMERGENCIA	103
11 - LECTURA DEL CONTADOR DE CICLOS	103
11.1 - SEÑALACIÓN DE LA NECESIDAD DE MANTENIMIENTO.....	103
12 - PROGRAMACIÓN DE LA CENTRAL	104
13 - ANOMALIAS DE FUNCIONAMIENTO	109
14 - PRUEBA Y PUESTA EN SERVICIO	110
15 - MANTENIMIENTO	110
16 - ELIMINACIÓN DEL PRODUCTO	110

MANUAL PARA EL INSTALADOR DE LA AUTOMATIZACIÓN

1 - ADVERTENCIAS GENERALES PARA LA SEGURIDAD

 **Es necesario leer todas las instrucciones antes de proceder a la instalación ya que proporcionan indicaciones importantes relacionadas con la seguridad, la instalación, el uso y el mantenimiento.**

LA AUTOMATIZACIÓN DEBE SER REALIZADA EN CONFORMIDAD A LAS VIGENTES NORMATIVAS EUROPEAS:

EN 60204-1, EN 12445, EN 12453, EN 13241-1, EN 12635

- El instalador debe proveer la instalación de un dispositivo (ej. interruptor magnetotérmico) que asegure el seccionamiento omnipolar del aparato de la red de alimentación. La normativa requiere una separación de los contactos de mínimo 3 mm en cada polo (EN 60335-1).
- Para la conexión de tubos rígidos o flexibles y pasacables, utilizar manguitos conformes al grado de protección IP44 como la caja de plástico que contiene la placa.
- La instalación requiere competencias en el campo eléctrico y mecánico; debe ser realizada únicamente por personal cualificado en grado de expedir la declaración de conformidad en la instalación (Directiva máquinas 2006/42/CEE, anexo IIA).
- Incluso la instalación eléctrica antes de la automatización debe responder a las vigentes normativas y estar realizada correctamente.
- Para una correcta puesta en servicio del sistema recomendamos seguir cuidadosamente las indicaciones expedidas por la asociación UNAC
- Dicho manual es destinado exclusivamente a técnicos calificados en las instalaciones de automatismos.
- Ninguna de las informaciones contenidas en dicho manual puede ser de utilidad para el usuario final.
- Cualquiera operación de mantenimiento y programación tendrá que ser hecha para técnicos calificados en las instalaciones de automatismos.
- Todo lo que no está previsto expresamente en estas instrucciones no está permitido; los usos no previstos pueden ser fuente de peligro para las personas y las cosas.
- No instale el producto en ambiente y atmósfera explosivos: la presencia de gases o de humos inflamables constituyen un grave peligro para la seguridad.
- No efectúe modificaciones en ninguna parte del automatismo o de los accesorios conectados a estos si no están previstas en el presente manual.
- Cualquier otra modificación hará que se anule la garantía del producto.
- Las fases de instalación se deben realizar evitando los días lluviosos que puedan exponer las tarjetas electrónicas a penetraciones de agua que pueden dañarlas.
- Todas las operaciones que requieran la apertura de las cubiertas del automatismo deben realizarse con la central de mando desconectada de la alimentación eléctrica y debe colocarse una advertencia, por ejemplo: "ATENCIÓN MANTENIMIENTO EN CURSO."

- Evite exponer el automatismo cerca de las fuentes de calor y de las llamas.
- En caso de que se produjesen intervenciones de interruptores automáticos, diferenciales o de fusibles, antes del restablecimiento es necesario localizar y eliminar la avería.
- En el caso de avería que no sean posibles solucionar haciendo uso de la información contenida en el presente manual, llame al servicio de asistencia de V2.
- V2 declina cualquier responsabilidad por la inobservancia de las normas de construcción de buena técnica además de por las deformaciones estructurales de la cancela que podrían producirse durante su uso.
- V2 se reserva el derecho a realizar eventuales modificaciones en el producto sin aviso previo.
- Los encargados de los trabajos de instalación \ mantenimiento deben llevar puestos dispositivos de protección individual (DPI), como monos, cascos, botas y guantes de seguridad.
- La temperatura ambiente de trabajo debe ser la indicada en la tabla de las características técnicas.
- La automatización debe ser apagada inmediatamente si se produjese cualquier situación anómala o de peligro; la avería o el mal funcionamiento debe ser señalado inmediatamente al empleado responsable.
- Todos los avisos de seguridad y de peligro presentes en la máquina y los dispositivos deben ser respetados.
- Los actuadores electromecánicos para cancelas no están destinados a ser utilizados por personas (niños incluidos) con capacidades físicas, sensoriales o mentales reducidas, o con falta de experiencia y conocimiento, a menos que sean vigiladas o hayan sido instruidas sobre el uso del actuador por una persona responsable de su seguridad.

La V2 se reserva el derecho de aportar eventuales modificaciones al producto sin previo aviso; además, no se hace responsable de daños a personas o cosas debidos a un uso impropio o a una instalación errónea.

1.1 - VERIFICACIONES PRELIMINARES E IDENTIFICACIÓN DEL TIPO DE USO

El automatismo no debe ser utilizado antes de haber efectuado su puesta en servicio, como se especifica en el apartado "Prueba y puesta en servicio". Se recuerda que el automatismo no subviene a defectos causados por una errónea instalación, o por un mal mantenimiento, por tanto, antes de proceder a la instalación verifique que la estructura sea idónea y conforme con las normas vigentes y, si es el caso, aporte todas las modificaciones estructurales dirigidas a la realización de los flancos de seguridad y a la protección o aislamiento de todas las zonas de aplastamiento, cizallado, arrastre y verifique que:

- La cancela no presenta puntos de roce tanto al abrirse como al cerrarse.
- La cancela debe disponer de topes mecánicos de sobrecarrera
- La cancela está bien equilibrada, es decir, parada en cualquiera posición y no da señales de señales de moverse espontáneamente.
- La posición individuada para la fijación del motorreductor permite una maniobra manual fácil, segura y compatible con el volumen del motorreductor.
- El soporte sobre el que se efectúa la fijación del automatismo sea sólido y duradero.
- La red de alimentación a la que el automatismo está conectado esté dotada con toma de tierra de seguridad y con interruptor diferencial con corriente de intervención menor o igual a 30mA dedicada a la automatización (la distancia de apertura de los contactos debe ser igual o superior a 3 mm).

Atención: El nivel mínimo de seguridad depende del tipo de uso; remítase al siguiente esquema:

TIPO DE LOS MANDOS DE ACTIVACIÓN	TIPO DE USO DEL CIERRE		
	GRUPO 1 Personas informadas (uso en área privada)	GRUPO 2 Personas informadas (uso en área pública)	GRUPO 3 Personas informadas (uso ilimitado)
Mando de hombre presente	A	B	No es posible
Mando a distancia y cierre a la vista (ej. infrarrojo)	C o E	C o E	C y D o E
Mando a distancia y cierre no a la vista (ej. ondas de radio)	C o E	C y D o E	C y D o E
Mando automático (ej. mando de cierre temporizado)	C y D o E	C y D o E	C y D o E

GRUPO 1 - Sólo un limitado número de personas está autorizado para el uso, y el cierre no está en un área pública. Un ejemplo de este tipo son las cancelas dentro de las empresas, cuyos usuarios son sólo los empleados o una parte de ellos que han sido adecuadamente informados.

GRUPO 2 - Sólo un limitado número de personas está autorizado para el uso, pero en este caso el cierre está en un área pública. Un ejemplo puede ser una cancela de una empresa desde la que accede a la vía pública, y que sólo puede ser utilizada por los empleados.

GRUPO 3 - Cualquier persona puede utilizar el cierre automatizado, que por tanto está situado en suelo público. Por ejemplo, la puerta de acceso de un supermercado o de una oficina o de un hospital.

PROTECCIÓN A - El cierre es activado mediante un botón de mando con la persona presente, es decir, con acción mantenida.

PROTECCIÓN B - El cierre es activado mediante un mando con la persona presente, mediante un selector de llave o similar, para impedir su uso a personas no autorizadas.

PROTECCIÓN C - Limitación de las fuerzas de la hoja de la puerta o cancela. Es decir, la fuerza de impacto debe estar en una curva establecida por la normativa, en el caso de que la cancela golpee un obstáculo.

PROTECCIÓN D - Dispositivos como las fotocélulas, adecuadas para detectar la presencia de personas u obstáculos. Pueden estar activos en un solo lado o en ambos lados de la puerta o cancela.

PROTECCIÓN E - Dispositivos sensibles como las plataformas o las barreras inmateriales, aptos para detectar la presencia de una persona, e instalados de modo que ésta no pueda ser golpeada en ningún modo por la hoja en movimiento. Estos dispositivos deben estar activos en toda la "zona peligrosa" de la cancela. Por "zona peligrosa" las Directivas de Máquinas entiende cualquier zona en el interior y/o en proximidad de una máquina en la cual la presencia de una persona expuesta constituya un riesgo para la seguridad y la salud de dicha persona.

El análisis de los riesgos debe tener en consideración todas las zonas peligrosas de la automatización que deberán ser oportunamente protegidas y señaladas.

Poner en una zona visible una placa con los datos identificativos de la puerta o de la cancela motorizada.

El instalador debe proporcionar toda la información relativa al funcionamiento automático, apertura de emergencia de la puerta o cancela motorizadas, al mantenimiento y entregársela al usuario.



1.2 - SERVICIO DE ASISTENCIA TÉCNICA

Para cualquier problema técnico ponerse en contacto con el Servicio Clientes V2 al número +39-0172.812411 activo de lunes a viernes, desde las 8:30 a las 12:30 y desde las 14:00 a las 18:00. Si necesitan ser atendidos en CASTELLANO, pueden llamar al número +34 935666483 de lunes a viernes, desde las 9:00 a las 13:30 y desde las 15:30 a las 19:00.

1.3 - DECLARACIÓN UE DE CONFORMIDAD Y DECLARACIÓN DE INCORPORACIÓN DE CUASI MÁQUINAS

Declaración en conformidad con las Directivas: 2014/35/UE (LVD); 2014/30/UE (EMC); 2006/42/CE (MD) ANEXO II, PARTE B

El fabricante V2 S.p.A., con sede en Corso Principi di Piemonte 65, 12035, Racconigi (CN), Italia

Declara bajo su propia responsabilidad que:
el automatismo modelo:
AYROS500D-24V-F
AYROS600D-24V
AYROS1000D-24V

Descripción: Servomotor electromecánico para puertas correderas

- está destinado a ser incorporado en una puerta corredera para constituir una máquina conforme a la Directiva 2006/42/CE. Dicha máquina no podrá ser puesta en servicio antes de ser declarada conforme con las disposiciones de la directiva 2006/42/CE (Anexo II-A)

- es conforme con los requisitos esenciales aplicables de las Directivas:
Directiva de máquinas 2006/42/CE (Anexo I, Capítulo 1)
Directiva de baja tensión 2014/35/UE
Directiva de compatibilidad electromagnética 2014/30/UE
Directiva RoHS3 2015/863/EU

La documentación técnica está a disposición de la autoridad competente bajo petición fundada en:
V2 S.p.A., Corso Principi di Piemonte 65,
12035, Racconigi (CN), Italia

La persona autorizada para firmar la presente declaración de incorporación y a proporcionar la documentación técnica:
Roberto Rossi
Representante legal de V2 S.p.A.
Racconigi, 01/03/2023

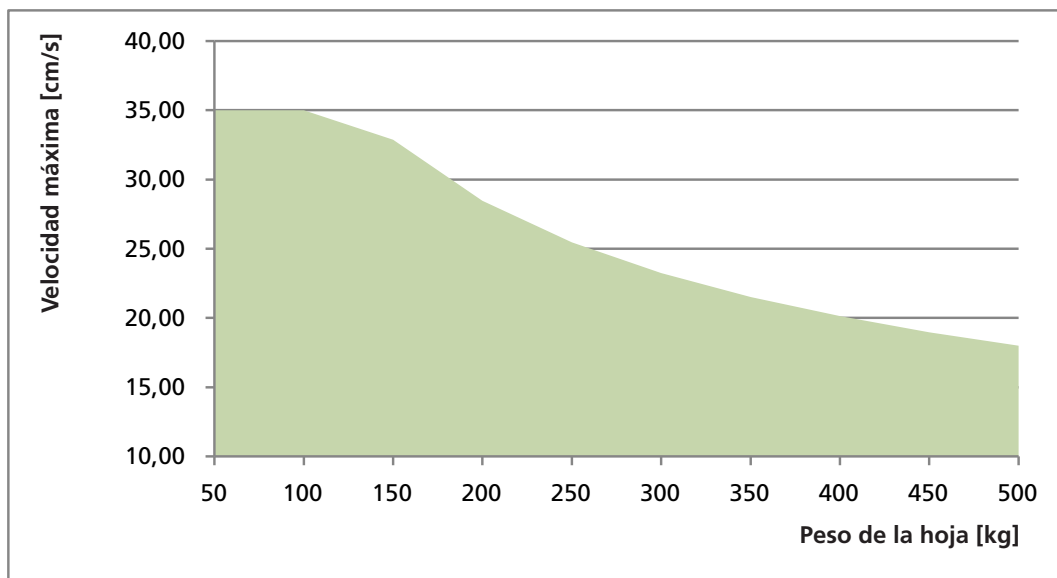
2 - CARACTERÍSTICAS TÉCNICAS

	AYROS 500D 24V-F	AYROS 600D-24V	AYROS 1000D-24V	AYROS 500D 24V-F-120V	AYROS 600D 24V-120V	AYROS 1000D 24V-120V
Peso máximo de la puerta	500 Kg	600 Kg	1000 Kg	500 Kg	600 Kg	1000 Kg
Alimentación	230 VAC 50 Hz	230 VAC 50 Hz	230 VAC 50 Hz	120 VAC 50-60 Hz	120 VAC 50-60 Hz	120 VAC 50-60 Hz
Potencia máxima	550 W	400 W	550 W	550 W	400 W	550 W
Absorción con carga	2,5 A	2 A	2,5 A	3,5 A	3 A	3,5 A
Velocidad máxima hoja	0,25 - 0,4 (@200N - en vacío)	0,14 - 0,26 (@300N - en vacío)	0,16 - 0,22 (@450N - en vacío)	0,25 - 0,4 (@200N - en vacío)	0,14 - 0,26 (@300N - en vacío)	0,16 - 0,22 (@450N - en vacío)
Empuje máximo	400 N	600 N	850 N	400 N	600 N	850 N
Ciclo de trabajo	60 %	60 %	60 %	60 %	60 %	60 %
Piñón	M4 - Z18	M4 - Z18	M4 - Z18	M4 - Z18	M4 - Z18	M4 - Z18
Temperatura de funcionamiento	-20 ÷ +55 °C	-20 ÷ +55 °C	-20 ÷ +55 °C	-20 ÷ +55 °C	-20 ÷ +55 °C	-20 ÷ +55 °C
Peso motor	18 Kg	16 Kg	18 Kg	18 Kg	16 Kg	18 Kg
Grado de protección	IP44	IP44	IP44	IP44	IP44	IP44
Carga máx accesorios alimentados a 24 VAC	7 W	7 W	7 W	7 W	7 W	7 W
Fusibles de protección	2,5 A	2,5 A	2,5 A	4 A	4 A	4 A

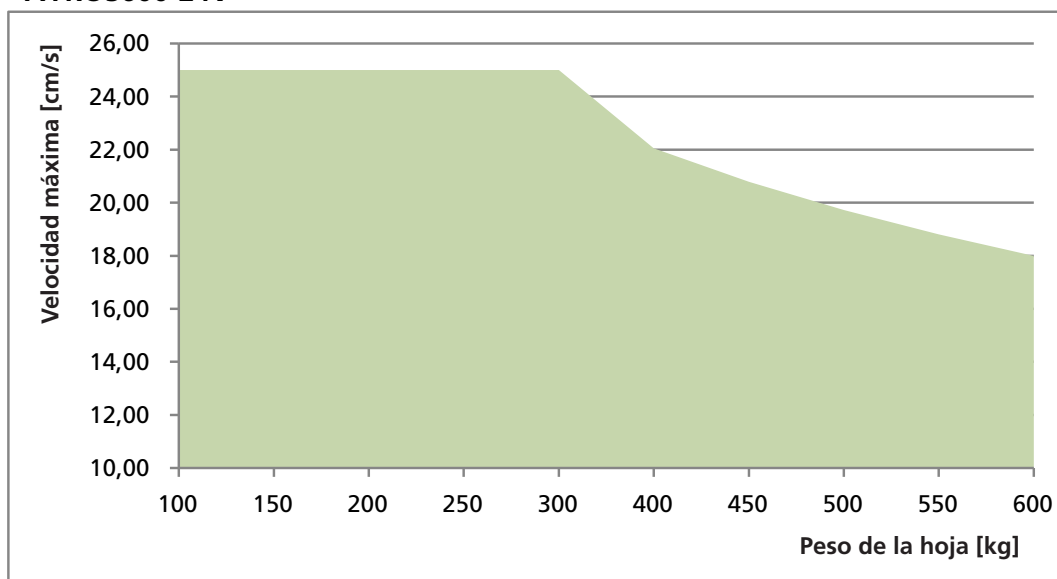
ATENCIÓN: El siguiente gráfico indica la velocidad máxima recomendada que puede ser programada (por medio del parámetro P0E) en función del peso de la hoja

⚠ ATTENTION, NE PAS DÉPASSER LA VITESSE MAXIMUM INDIQUÉE

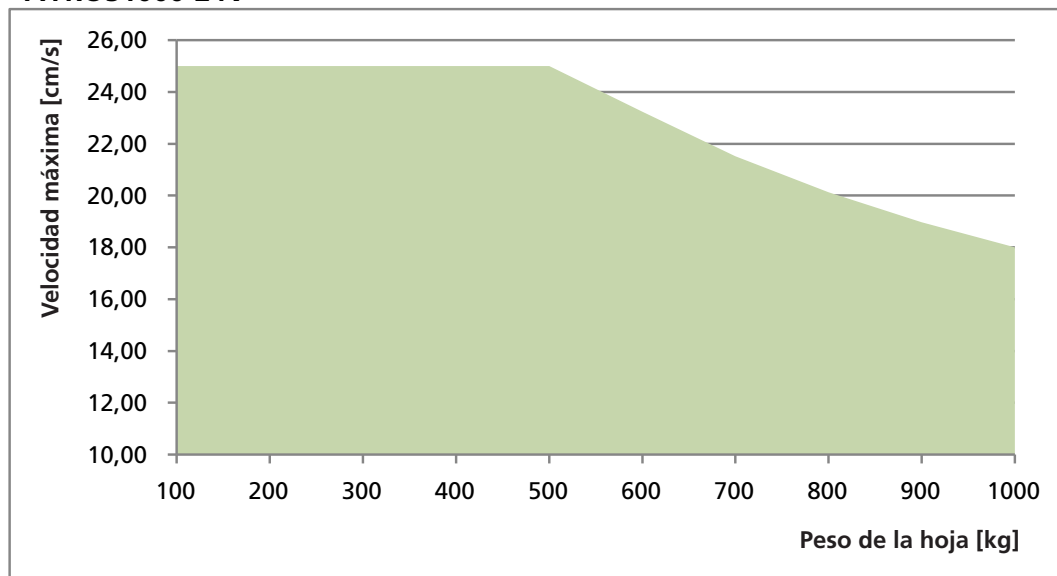
AYROS500-24V-F



AYROS600-24V



AYROS1000-24V



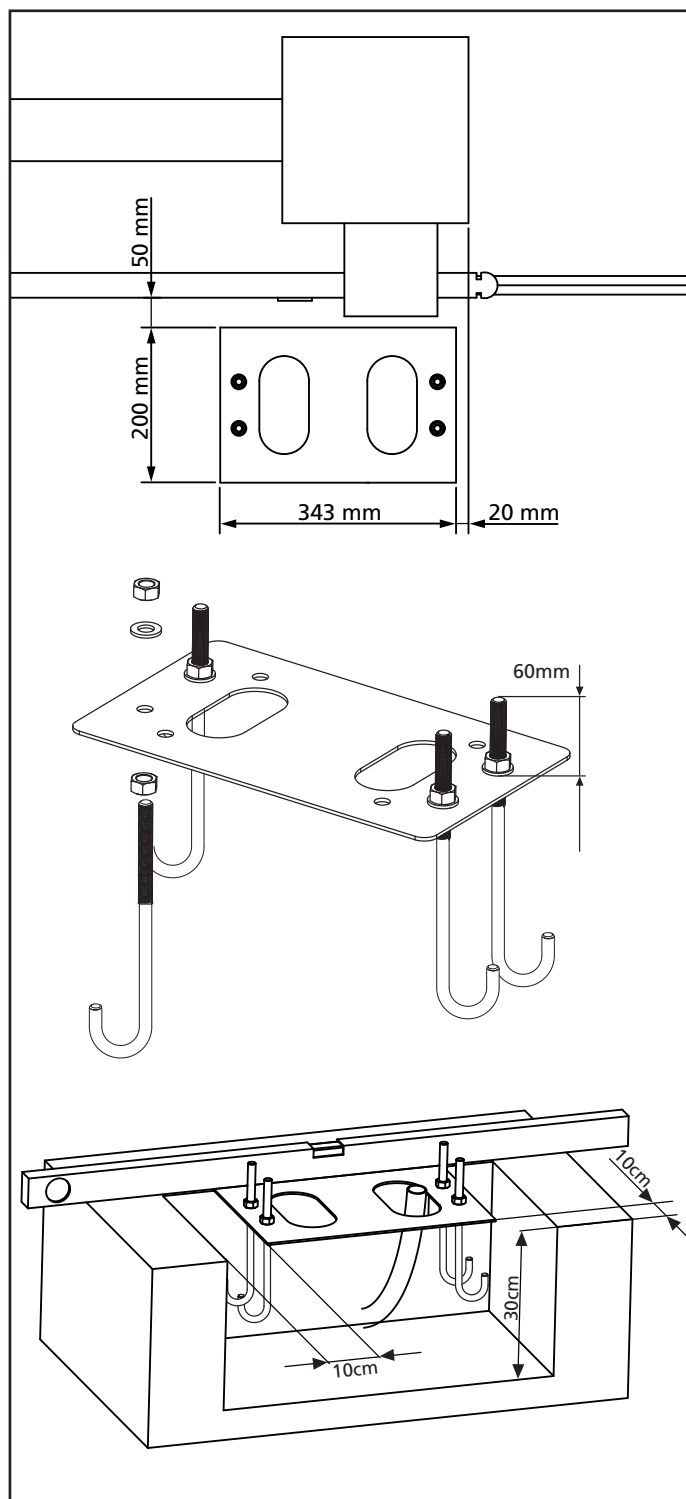
3 - INSTALACION DEL MOTOR

3.1 - COLOCACION DEL MOTOR

Para fijar AYROS seguir las siguientes instrucciones

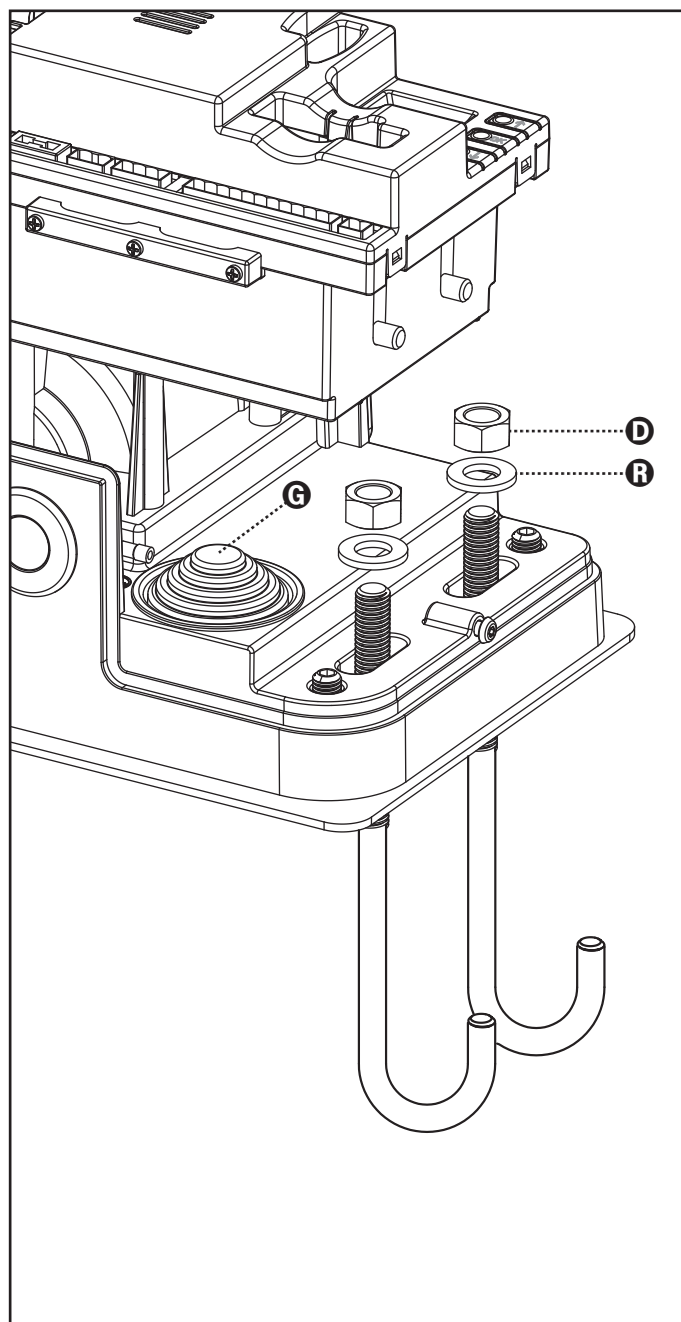
1. Prever una agujero de cimentación, usando como referencia las medidas indicadas en figura
2. Instalar uno o más tubos para el paso de los cables eléctricos.
3. Ensamblar las 4 pletinas de cimentación en la placa de anclaje y fijarla mediante las 4 tuercas suministradas.
4. Hechar el hormigón en el agujero y colocar la placa de fijación.

⚠ ATENCIÓN: Controlar que la placa este bien nivelada y paralela a la puerta



5. Esperar que el hormigón fragüe completamente
6. Desenroscar las 4 tuercas que tienen la base unida a las pletinas y colocar el motor sobre la placa
7. Regular los 4 espárragos en modo que el motor este perfectamente nivelado.
8. Verificar que el motor este perfectamente paralela a la puerta, insertar las 4 arandelas **R** y atornillar ligeramente las 4 tuercas **D**

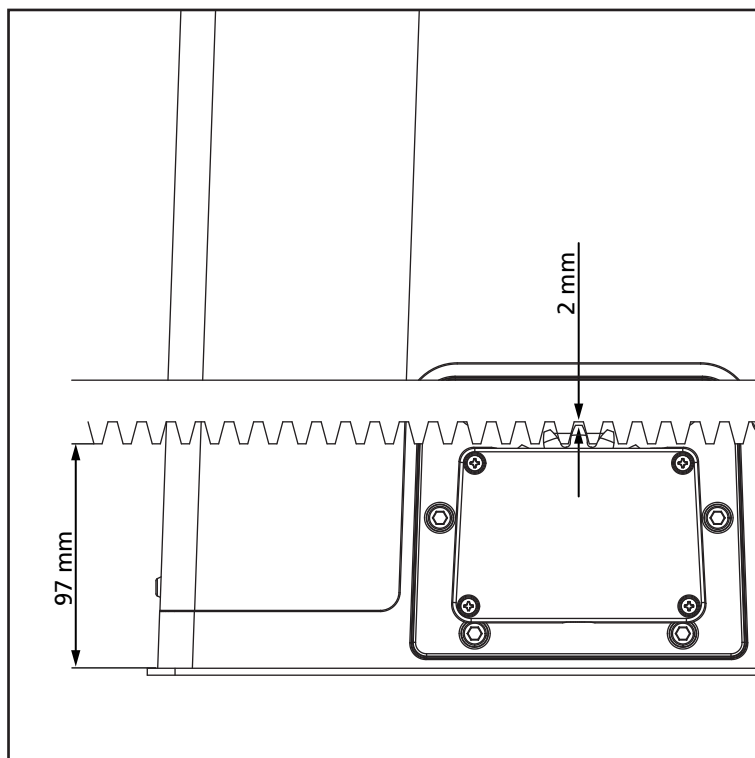
⚠ ATENCIÓN: Introducir la junta **G** en el agujero donde pasan los cables como se indica en el dibujo. Agujerear la junta para hacer pasar los cables que se conectarán al cuadro, ajustando los tamaños de los agujeros para evitar que entren los insectos o pequeños animales.



3.2 - MONTAJE DE LA CREMALLERA

1. Desbloquear el motor y poner la puerta en posición totalmente abierta.
2. Fijar todos los elementos de la cremallera a la puerta, teniendo cuidado de mantenerla toda a la misma altura, con respecto al piñón del motor.

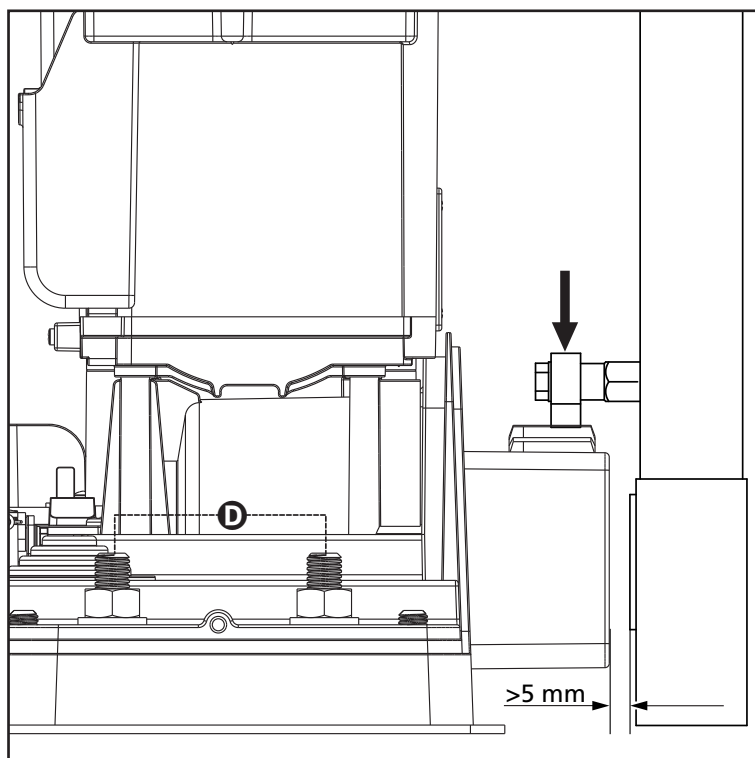
La cremallera debe ponerse 1 o 2 mm más alta que el piñón del motor en toda la longitud de la puerta.



3.3 - FIJACION DEL MOTOR

Verificar los siguientes puntos:

1. El motor debe estar nivelado y paralelo a la puerta
2. La distancia entre el piñón y la cremallera debe ser de 1 o 2 mm. Eventualmente regular los 4 esparragos.
3. La cremallera estar alineada con el piñón del motor.
4. La distancia mínima entre la puerta y la protección del piñón del motor debe ser de al menos 5mm.
5. Verificar las condiciones descritas y proceder con la fijación de las 4 tuercas **D** de anclaje del motor a la placa



3.4 - INSTALACION DE LOS FINALES DE CARRERA MAGNÉTICOS

⚠ ATENCIÓN: para su seguridad, es necesario que la cancela disponga de frenos mecánicos de sobrecarrera. Si la cancela no cuenta con frenos, una maniobra accidental más allá del punto de final de carrera puede provocar la caída de la cancela.

Instalar el soporte imán final de carrera en dotación, encima de la cremallera de modo que en las posiciones de máxima apertura y de máximo cierre, el imán permanezca posicionado en correspondencia con el sensor magnético colocado detrás de la tapa (lo más próximo posible a la misma).

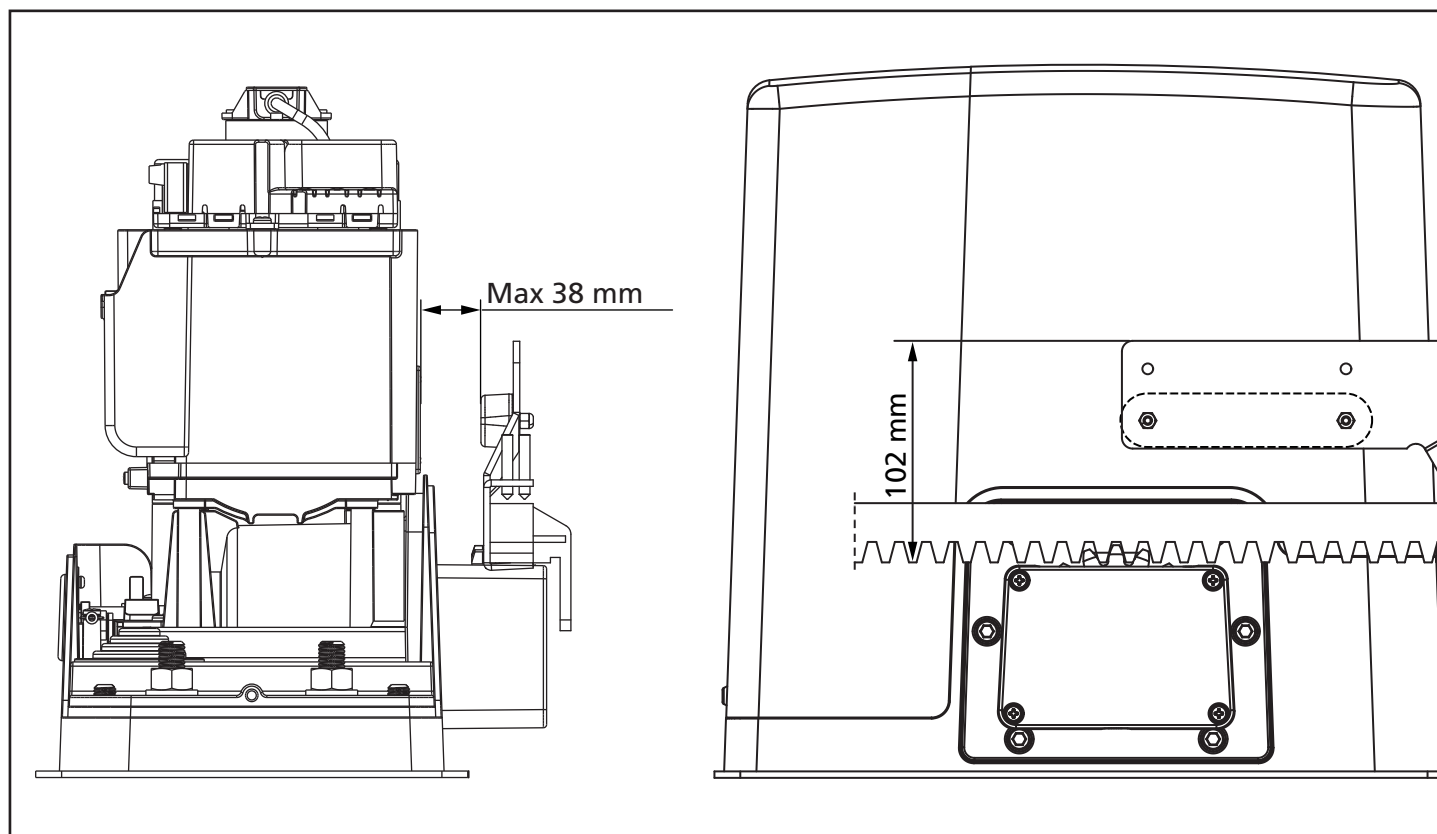
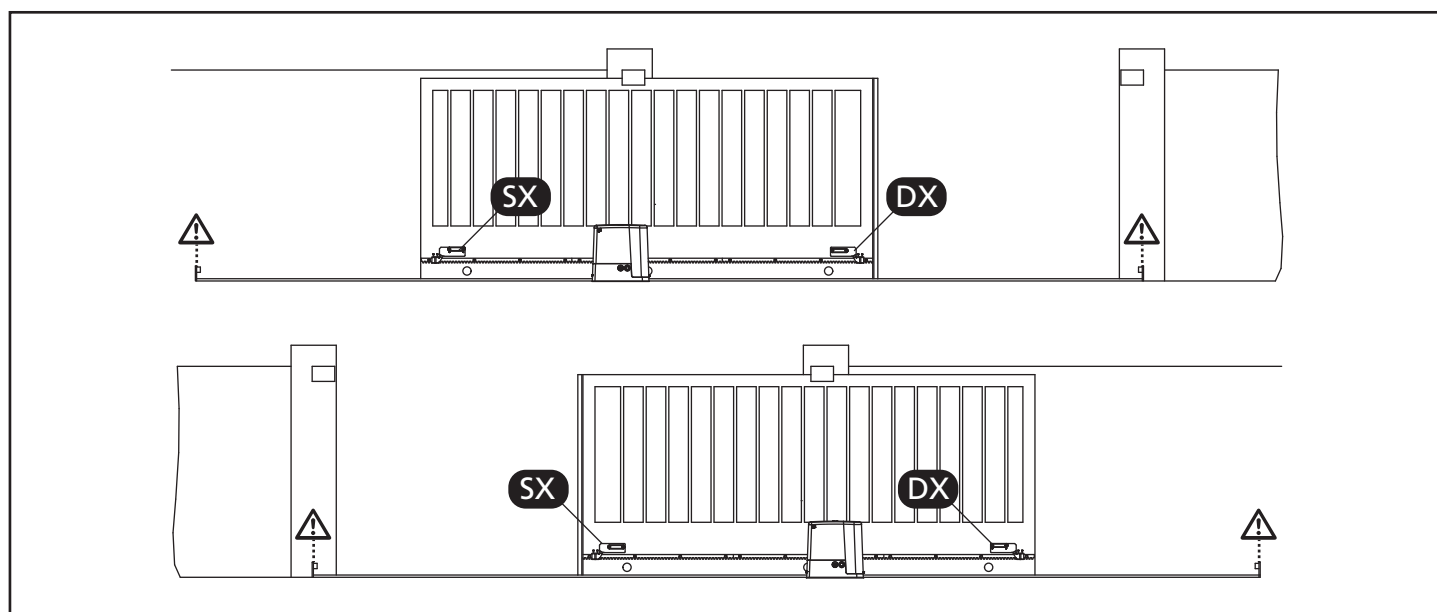
Los imanes en dotación son expresamente distintos de dos colores:

IMAN AZUL = Final de carrera derecho(DX)

IMAN ROJO = Final de carrera izquierdo(SX)

El tipo de final de carrera (DERECHO/IZQUIERDO) depende de la posición del final de carrera respecto al motor, independientemente del sentido de la apertura

⚠ ATENCIÓN: verificado el correcto funcionamiento del sistema se aconseja soldar la leva del final de carreras en la cremallera.



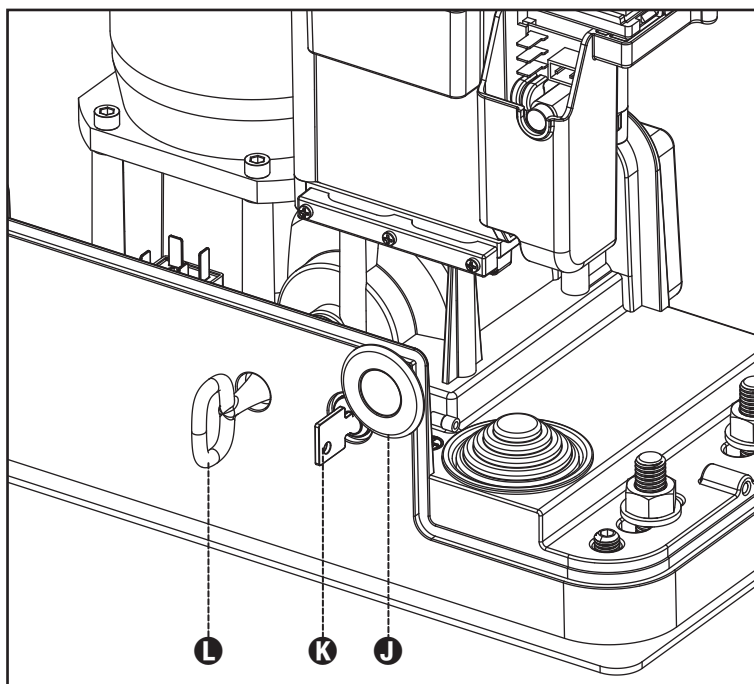
3.5 - DESBLOQUEO MOTOR

En caso de falta de corriente eléctrica, la puerta puede ser desbloqueada.

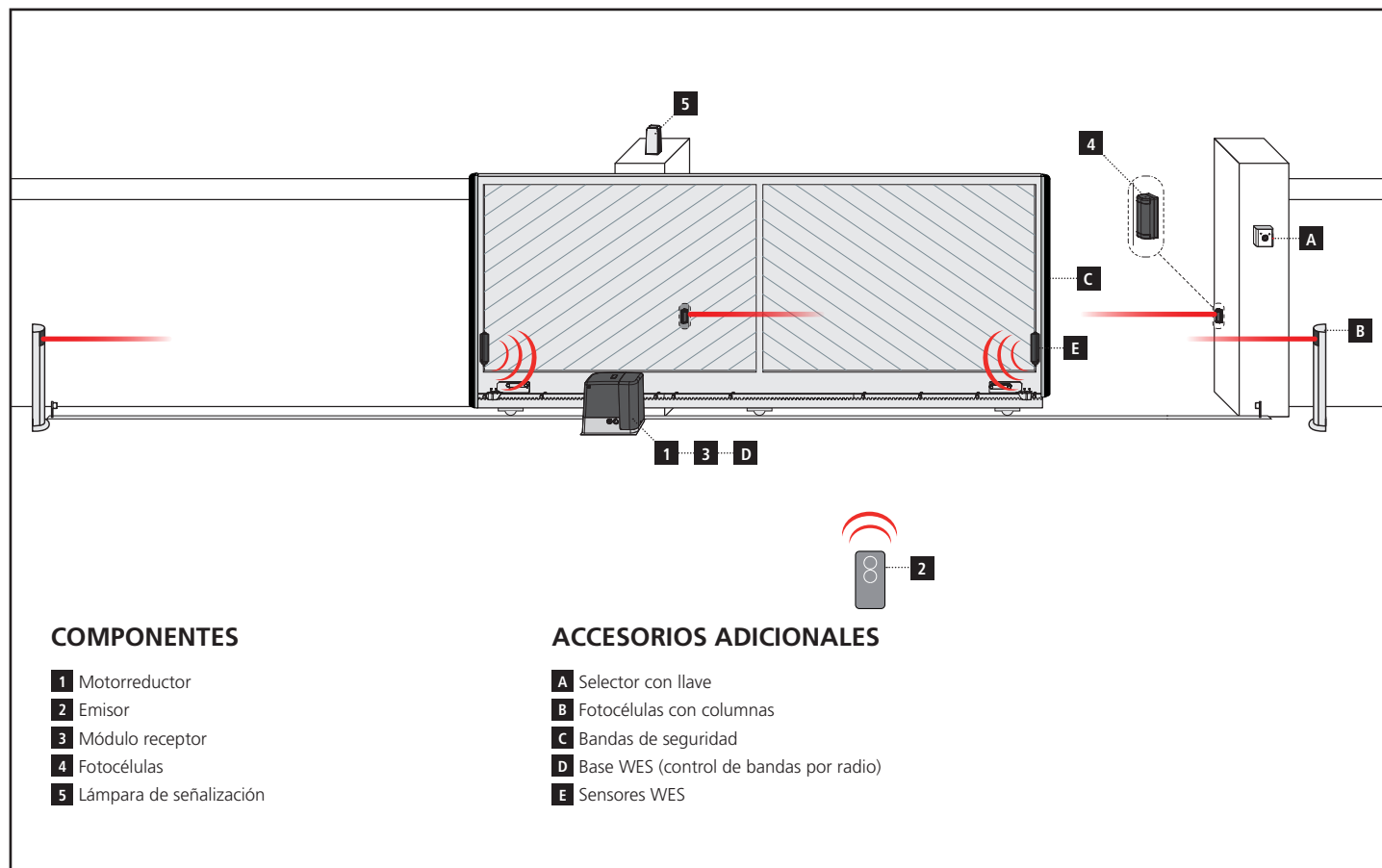
1. Abrir la tapa de la cerradura **J** en el frontal del motor.
2. Insertar la llave **K** en la cerradura y girar en sentido horario hasta el final de recorrido.
3. Insertar la llave **L** en el agujero y rotar en sentido horario hasta el final de recorrido.
4. En este punto se puede mover manualmente la cancela

Para restablecer la automatización proceder como sigue:

1. Sitúe la cancela en posición de cierre completo
2. Rotar la llave **L** en sentido contrario al reloj hasta el final de recorrido y extraerla.
3. Rotar la llave **K** en sentido contrario al reloj para cerrar el acceso al desbloqueo y extraerla.
4. Cubrir la cerradura con la tapa **J**.



3.6 - ESQUEMA DE INSTALACIÓN



LONGITUD DEL CABLE	< 10 metros	de 10 a 20 metros	de 10 a 20 metros
Alimentación 230V/120V	3G x 1,5 mm ²	3G x 1,5 mm ²	3G x 2,5 mm ²
Fotocélulas (TX)	2 x 0,5 mm ²	2 x 0,5 mm ²	2 x 0,5 mm ²
Selector con llave	4 x 0,5 mm ²	4 x 0,5 mm ²	4 x 0,5 mm ²
Fotocélulas (RX)	2 x 0,5 mm ²	2 x 0,5 mm ²	2 x 0,5 mm ²
Lámpara de señalización	2 x 1,5 mm ²	2 x 1,5 mm ²	2 x 1,5 mm ²
Antena (integrada en la lámpara de señalización)	RG174	RG174	RG174

4 - CUADRO DE MANIOBRAS

El PD14 está dotado de un display el cual permite, además de una fácil programación, la constante visualización del estado de las entradas; además la estructura con menús permite una simple programación de los tiempos de trabajo y de las lógicas de funcionamiento.

Respetando las normativas europeas en materia de seguridad eléctrica y compatibilidad electromagnética (EN 60335-1, EN 50081-1 y EN 50082-1), la PD14 se caracteriza por el completo aislamiento eléctrico del circuito en baja tensión (incluyendo los motores) de la tensión de red.

Otras características:

- Alimentación con protección contra cortocircuitos al interior de la centralita, para los motores y los accesorios conectados.
- Regulación de la potencia con entregas parciales de la corriente.
- Detección de los obstáculos mediante el monitoreo de la corriente de los motores (amperimétrica y encoder).
- Aprendizaje automático de la posición de los finales de carrera.
- Test de los dispositivos de seguridad (fotocélulas y bandas de seguridad) antes de cada apertura.
- Desactivación de las entradas de las seguridades mediante el menú de programación: no es necesario puentear los bornes referentes a la seguridad no instalada, es suficiente deshabilitar la función en el menú correspondiente.
- Posibilidad de funcionamiento en ausencia de la tensión de red mediante paquete baterías opcional (código 161212).
- Salida en baja tensión utilizable por una lámpara piloto o por una luz intermitente de 24 V.
- Relé auxiliar con lógica programable para luces de cortesía, intermitentes o bien otra utilización.
- Función ENERGY SAVING
- Funcionamiento sincronizado de dos motores utilizando el módulo opcional SYNCRO.

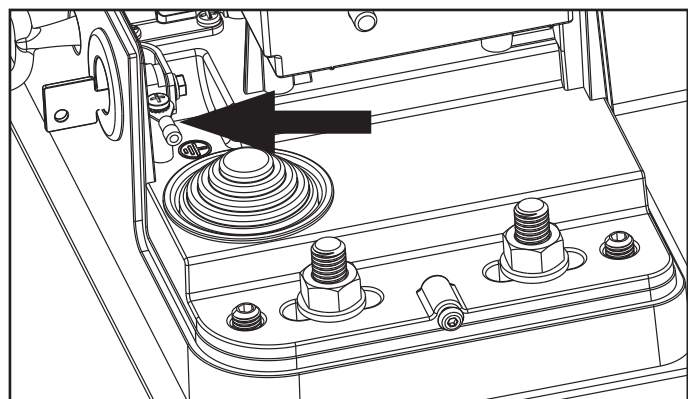
⚠ La instalación del cuadro, de los dispositivos de seguridad y de los accesorios tiene que hacerse con la alimentación desconectada.

4.1 - ALIMENTACIÓN

El cuadro tiene que ser alimentado por una línea eléctrica de 230V 50Hz (120V - 50/60Hz para el modelo 120V), protegido con interruptor diferencial conforme con las normativas de ley.

Conecte los cables de alimentación a los bornes **L** y **N**.

Conecte el cable de tierra al borne 

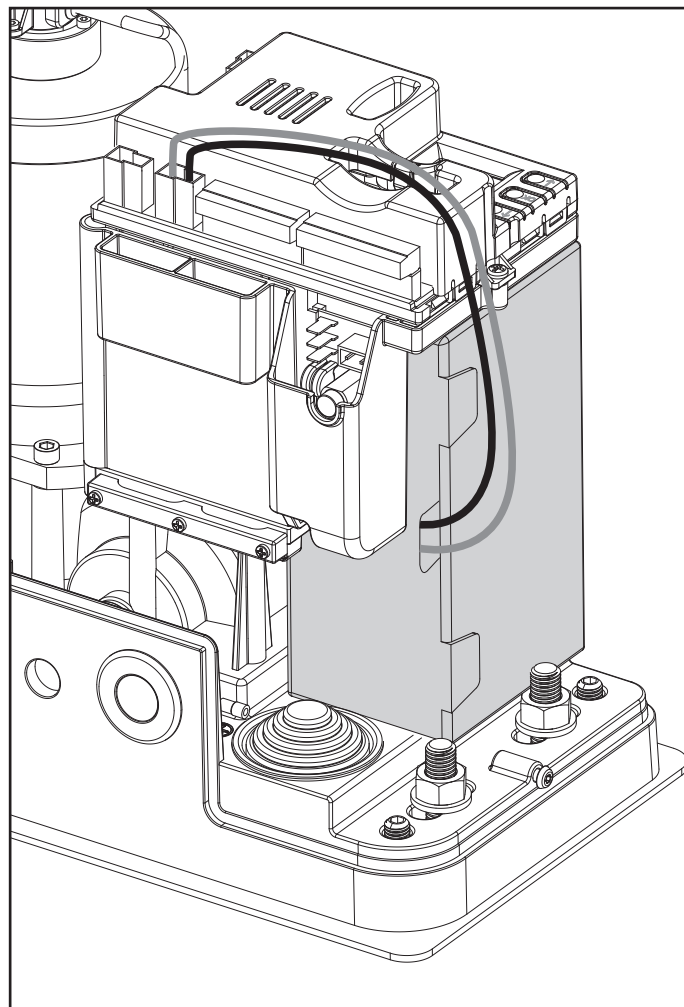


4.2 - ALIMENTACIÓN DE LA BATERÍA

En caso de black-out eléctrico el dispositivo puede ser alimentado por el paquete batería (acesorio código 161212).


El paquete batería debe ser alojado en su asiento correspondiente como se representa en la figura.

Conecte el conector del paquete batería a los bornes BATTERY de la central.



4.3 - ENTRADAS DE ACTIVACION DEL CUADRO

El cuadro PD14 dispone de dos entradas de activación (START y START P.). Su funcionamiento depende de la modalidad programada (parámetro $S_{\tau} = \tau$):

 **ATENCIÓN: si se utilizan dispositivos de mando mantenido (espiras magnéticas, temporizadores, detectores de presencia, etc.), es necesario utilizar la modalidad de reloj (parámetro $S_{\tau} = \sigma$).**

Modalidad estándar

START = START (un comando provoca la apertura total de la puerta)

START P. = START PEATONAL (un comando provoca la apertura parcial de la puerta)

Modalidad Abre/Cierra

START = APERTURA (manda siempre la apertura)

START P. = CIERRE (manda siempre el cierre)

El comando es de tipo impulsivo: un impulso provoca la apertura o el cierre total de la puerta.

Modalidad Hombre Presente

START = APERTURA (manda siempre la apertura)

START P. = CIERRE (manda siempre el cierre)

El comando es de tipo monoestable: la puerta se abre o se cierra mientras que el contacto esté cerrado y se para inmediatamente si el contacto se abre.

Modalidad Reloj

Esta función permite programar en el transcurso de la jornada las franjas horarias de apertura de la cancela, utilizando un temporizador externo u otros dispositivos de mando mantenido (p. ej. espiras magnéticas o detectores de presencia).

START = START (un comando provoca la apertura total de la puerta)

START P. = START PEATONAL (un comando provoca la apertura parcial de la puerta)

La puerta queda abierta mientras que el contacto permanece cerrado en la entrada; cuando el contacto se abre empieza el tiempo de pausa, terminado este tiempo la puerta vuelve a cerrar.

ATENCIÓN: Es indispensable habilitar el cierre automático.

NOTA: si el parámetro $P_{RPP} = \square$ el temporizador conectado en la entrada START P. no provoca la apertura, sino que permite inhibir el cierre automático en los horarios establecidos.

En cualquier modalidad, las entradas tienen que estar conectadas a dispositivos con contacto normalmente abierto.

Conectar los cables del dispositivo que comanda la entrada START entre los bornes **J1 (START)** y **J4 (COM)** del cuadro.

Conectar los cables del dispositivo que comanda la entrada START P. entre los bornes **J2 (START P.)** y **J4 (COM)** del cuadro.

La función asociada a la entrada START puede ser activada también pulsando la tecla \uparrow mientras estás fuera del menú de programación, o mediante un emisor memorizado en el canal 1 del receptor MR.

La función asociada a la entrada START P. puede ser activada también pulsando la tecla \downarrow mientras estás fuera del menú de programación, o mediante un emisor memorizado en el canal 2 del receptor MR.

4.4 - STOP

Para una mayor seguridad es posible instalar un pulsador que cuando viene activado provoca el bloqueo inmediato de la puerta. El pulsador tiene que ser de contacto normalmente cerrado, que se abre en el caso de ser activado.

Si el pulsador de stop viene activado mientras que la puerta está abierta, automáticamente queda deshabilitada la función de cierre automático; para volver a cerrar la puerta es necesario dar un comando de start.

Conectar los cables del pulsador de stop entre los bornes **J3 (STOP)** y **J4 (COM)** del cuadro.

La función del pulsador de stop también puede ser activada mediante un emisor memorizado en el canal 3 del receptor MR..

FOTOCÉLULAS - ADVERTENCIAS

- La central alimenta las fotocélulas a una tensión de valor nominal 24Vdc, con fusible electrónico que interrumpe la corriente en caso de sobrecarga.
- Si la alimentación de los transmisores está conectada a los bornes E3 (+) y E2 (-), la central puede ejecutar la prueba de funcionamiento de las fotocélulas antes de empezar la apertura de la cancela.
- Las fotocélulas del lado interno deben ser instaladas de modo que cubran completamente el área de apertura de la cancela.
- Si se instalan más pares de fotocélulas en el mismo lado de la cancela, las salidas N.C. de los receptores deben estar conectadas en serie.
- Las fotocélulas no son alimentadas cuando la central se encuentra en modo ENERGY SAVING.

4.5 - CONEXIÓN DE LA FOTOCÉLULA

Según el borne donde estén conectadas, el cuadro divide las fotocélulas en dos categorías:

Fotocélulas del tipo 1

Se instalan en el lado interior de la puerta y se activan tanto en apertura como en cierre.

En caso de intervención de las fotocélulas del tipo 1, el cuadro para la puerta: cuando estas dejan de intervenir el cuadro abre completamente la puerta.

Fotocélulas del tipo 2

Se instalan en el lado externo de la puerta y se activan solo durante el cierre.

En caso de intervención de las fotocélulas del tipo 2, el cuadro vuelve a abrir inmediatamente la puerta, sin esperar que estas dejen de intervenir.

- Conectar los cables de alimentación de los emisores de las fotocélulas entre los bornes **E3 (+)** y **E2 (-)** del cuadro.
- Conectar los cables de alimentación de los receptores de las fotocélulas entre los bornes **E1 (+)** y **E2 (-)** del cuadro.
- Conectar la salida de los receptores de las fotocélulas del tipo 1 entre los bornes **J5 (PHOTO1)** y **J9 (COM)** del cuadro y la salida de los receptores de las fotocélulas del tipo 2 entre los bornes **J6 (PHOTO2)** y **J9 (COM)** del cuadro. Utilizar las salidas con contacto normalmente cerrado.

BANDAS DE SEGURIDAD - ADVERTENCIAS

- Si se utilizan varias costas con contacto normalmente cerrado, las salidas deben estar conectadas en serie.
- Si se utilizan varias costas de goma conductiva, las salidas deben estar conectadas en cascada y sólo la última debe estar terminada sobre la resistencia nominal.
- Las costas activas, conectas a la alimentación de los accesorios, no están activas cuando la central entra en modo ENERGY SAVING.
- Para satisfacer los requisitos de la normativa EN12978 es necesario instalar costas sensibles de goma conductiva; las costas sensibles con contacto normalmente cerrado deben estar dotadas con una centralita que verifique constantemente su correcta funcionalidad. Si se utilizan centralitas que tienen la posibilidad de efectuar la prueba mediante la interrupción de la alimentación, conecte los cables de alimentación de la centralita entre los bornes E3 (+) y E2 (-) de la PD14. En caso contrario conéctelos entre los bornes E1 (+) y E2 (-) . La prueba de las costas debe ser activada mediante el menú **Co.ξE**

4.6 - CONEXIÓN DE LAS BANDAS DE SEGURIDAD

Según el borne donde estén conectadas, el cuadro divide las bandas de seguridad en dos categorías:

Banda del tipo 1(fijas)

Se instalan en muros u otros obstáculos fijos a los que la puerta se acerca durante la apertura.

En caso de intervención de las bandas del tipo 1 durante la apertura de la puerta, el cuadro vuelve a cerrar las hojas durante 3 segundos, y se bloquea; en caso de intervención de las bandas del tipo 1 durante el cierre de la puerta, el cuadro se bloquea inmediatamente.

La dirección de accionamiento de la puerta al siguiente comando de START o START PEATONAL depende del parámetro STOP (invierte o prosigue el movimiento).

Si la entrada de STOP está deshabilitada, el comando reemprende el movimiento en la misma dirección.

Banda del tipo 2 (en movimiento)

Son instaladas en el borde de la puerta.

En caso de intervención de las bandas del tipo 2 durante la apertura de la puerta, el cuadro se bloquea inmediatamente; en caso de intervención de las bandas del tipo 2 durante el cierre de la puerta, el cuadro vuelve a abrir las hojas durante 3 segundos, y se bloquea. La dirección de accionamiento de la puerta al siguiente comando de START o START PEATONAL depende del parámetro STOP (invierte o prosigue el movimiento).

Si la entrada de STOP está deshabilitada, el comando reemprende el movimiento en la misma dirección.

Ambas entradas son capaces de operar ya sea el protector clásico con contacto normalmente cerrado o bien el protector de goma conductiva con resistencia nominal de 8,2 KOhm.

Conectar los cables de las bandas del tipo 1 entre los bornes **J7 (EDGE1)** y **J9 (COM)** del cuadro.

Conectar los cables de las bandas del tipo 2 entre los bornes **J8 (EDGE2)** y **J9 (COM)** del cuadro

4.7 - SALIDA DE LUCES EN BAJA TENSIÓN

La central PD14 cuenta con una salida de 24Vdc que permite la conexión de una carga máxima de 3W.

Esta salida puede ser usada para la conexión de una lámpara indicadora, que indica el estado de la cancela, o para un indicador intermitente en baja tensión.

Conecte los cables de la lámpara piloto o de la luz intermitente de baja tensión a los bornes **E4 (+)** y **E5 (-)**.

ATENCIÓN: Respete la polaridad si el dispositivo conectado lo requiere.

4.8 - LUZ DE GARAJE

Gracias a la salida COURTESY LIGHT (luz de garaje) es posible conectar al cuadro de maniobras PD14 un utilizador (por ejemplo luz de garaje o luces de jardín) comandado automáticamente o activado por medio de la tecla programada del emisor. Los bornes de la luz de cortesía pueden ser usados como alternativa para una luz intermitente de 230V/120V con intermitencia integrada.

La salida COURTESY LIGHT consiste en un simple contacto N.A. y no hay ninguna salida de corriente en ella.

Conectar los cables a los bornes **B1** y **B2**.

4.9 - ANTENA EXTERNA

Se aconseja el empleo de un'antena externa modelo ANS433 para poder garantizar el máximo alcance.

Conectar el positivo de la antena al borne **A2 (ANT)** del cuadro y la malla al borne **A1 (ANT-)**.

4.10 - RECEPTOR ENCHUFABLE

El cuadro PD14 está preparado para enchufar un receptor de la serie MR con estructura superheterodina con elevada sensibilidad.



CUIDADO: Tener cuidado con el sentido de conexión del módulo receptor extraíble.

El modulo receptor MR dispone de 4 canales. Cada uno es asociado a un comando de la central PD14:

- CANAL 1 → START
- CANAL 2 → START PEATONAL
- CANAL 3 → STOP
- CANAL 4 → LUZ DE GARAJE

ATENCIÓN: Para la programación de los 4 canales y de la lógica de funcionamiento, leer con atención las instrucciones adjuntas al receptor MR.

4.11 - INTERFAZ ADI

El cuadro está dotado de una interfaz ADI (Additional Devices Interface) que permite la conexión con una serie de módulos opcionales de la línea V2.

Hacer referencia al catálogo V2 o a la documentación técnica para ver que módulos opcionales con interfaz ADI están disponibles para el cuadro de maniobras

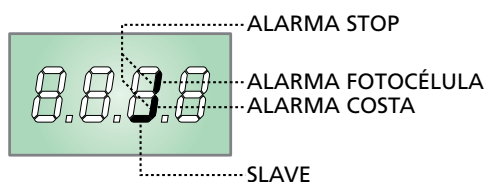
⚠ ATENCION: Para la instalación de los módulos opcionales, leer atentamente las instrucciones adjunta a cada módulo.

Para dispositivos es posible configurar el modo con el que se interconectan con la central, además es necesario habilitar la interfaz para hacer que la central tenga en cuenta las señales que llegan desde el dispositivo ADI.

Remítase al menú de programación **i.Rd1** para habilitar la interfaz ADI y acceder al menú de configuración del dispositivo. Los dispositivos ADI utilizan la pantalla de la central para realizar señalizaciones de alarma o visualizar la configuración de la central de mando.

El dispositivo conectado a la interfaz Adi es capaz de señalar a la central tres tipos de alarma, que se visualizan en la pantalla de la central de la siguiente forma:

- ALARMA FOTOCÉLULA - el segmento de arriba se enciende: la cancela se para, cuando la alarma cesa, la cancela vuelve a abrirse.
- ALARMA COSTA - el segmento de abajo se enciende: la cancela invierte su movimiento durante 3 segundos.
- ALARMA STOP - ambos segmentos parpadean: la cancela se para y no puede volver a ponerse en funcionamiento hasta que no cesa la alarma.
- SLAVE - segmento encendido fijo: utilizado por el módulo opcional SYNCRO para indicar cuando la central está configurada como SLAVE

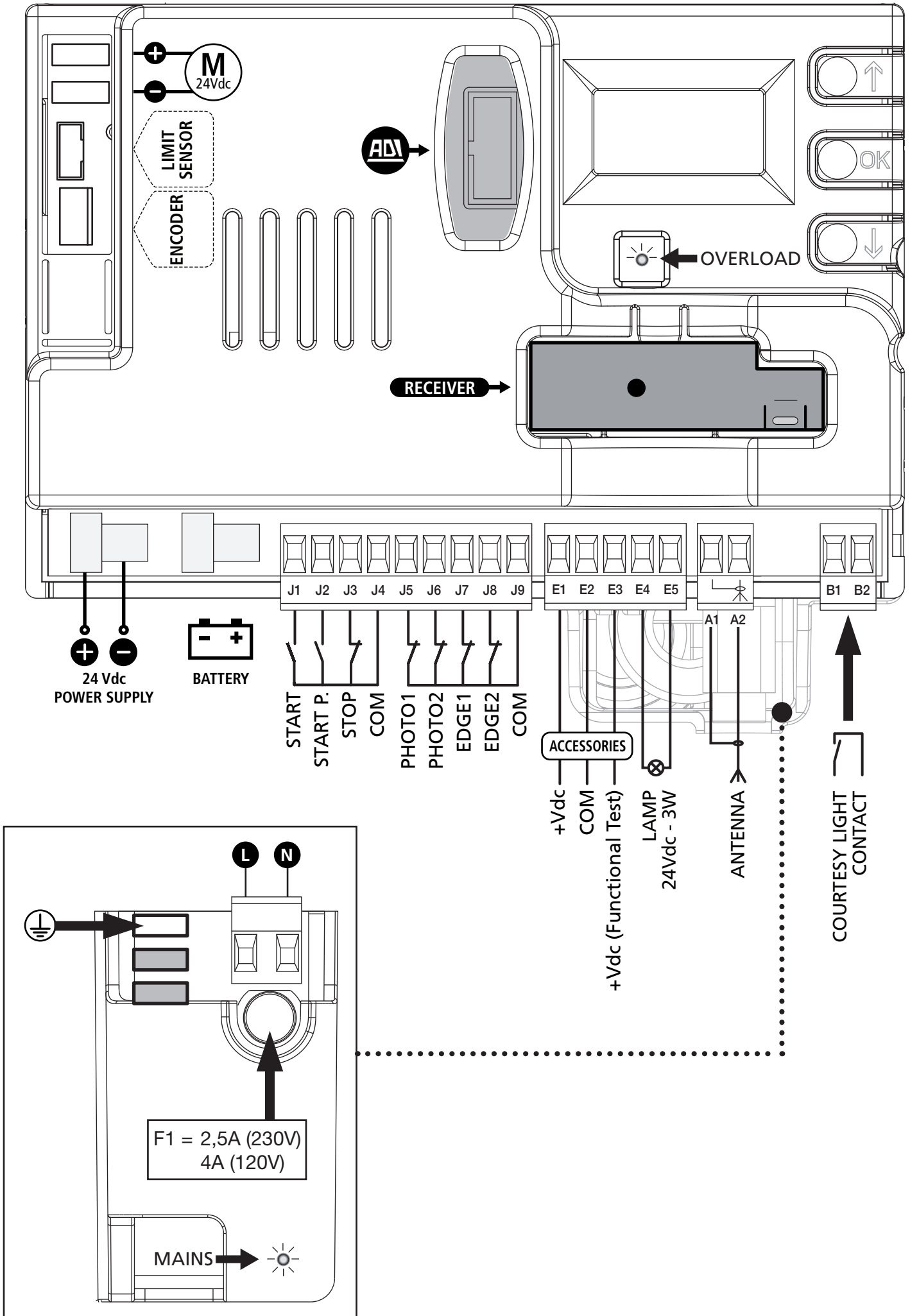


4.12 - COLLEGAMENTI ELETTRICI

J1	START - Mando de apertura para la conexión de dispositivos tradicionales con contacto N.A. ⚠ ATENCIÓN: si se utilizan dispositivos de mando mantenido (espiras magnéticas, temporizadores, detectores de presencia, etc.), es necesario utilizar la modalidad de reloj (parámetro $5trt = orol$).
J2	START P. - Mando de apertura peatonal para la conexión de dispositivos tradicionales con contacto N.A. ⚠ ATENCIÓN: si se utilizan dispositivos de mando mantenido (espiras magnéticas, temporizadores, detectores de presencia, etc.), es necesario utilizar la modalidad de reloj (parámetro $5trt = orol$).
J3	Mando de STOP. Contacto N.C.
J4	Común (-)
J5	Fotocélulas del tipo 1. Contacto N.C.
J6	Fotocélula del tipo 2. Contacto N.C.
J7	Costas de tipo 1. Contacto N.C.
J8	Costas de tipo 2. Contacto N.C.
J9	Común (-)
E1	Alimentación +24Vdc para fotocélulas y otros accesorios
E2	Alimentación común accesorios (-)
E3	Alimentación 24Vdc - TX fotocélula/costas ópticas para test funcional. Conectar los cables de alimentación de los emisores de las fotocélulas entre los bornes E2 y E3
E4 - E5	Lámpara indicadora o lámpara de señalización 24V
A1	Malla antena
A2	Central antena
B1 - B2	Luces de cortesía o lámpara de señalización 230V/120V
L	Fase alimentación 230V/120V
N	Neutro alimentación 230V/120V
BATTERY	Paquete batería (cod. 161212)
RECEIVER	Conector para receptor MRx
ADI	Interfaz por módulos ADI
OVERLOAD	Señala una sobrecarga en la alimentación de los accesorios
MAINS	Señala que el cuadro está alimentado
M	Motor
LIMIT SENSOR	Final de carrera
ENCODER	Encoder
24 Vdc POWER SUPPLY	Alimentación de la central de mando (+24Vdc)

NOTA: i collegamenti evidenziati sono già cablati in fabbrica

⚠ ATENZIONE: non invertire mai il verso dei connettori

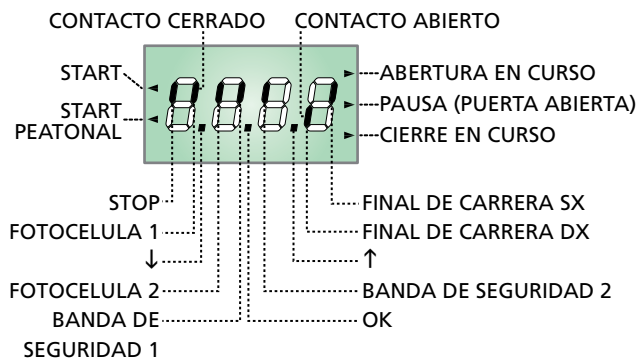


5 - PANEL DE CONTROL

5.1 - DISPLAY

Cuando se activa la alimentación, el cuadro verifica el correcto funcionamiento del display encendiendo todos los segmentos durante 1,5 seg. **8.8.8.8**. En los siguientes 1,5 seg. se visualiza la versión del firmware, por ejemplo **P r 1.0**.

Terminado este test se visualiza el panel de control:

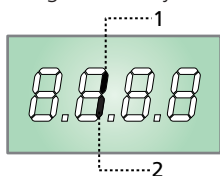


NOTA: si el panel está apagado, la central podría estar en el modo ENERGY SAVING; pulse la tecla OK para encenderlo.

El panel de control indica el estado físico de los contactos en los bornes y de las teclas de programación: si está encendido el segmento vertical de arriba, el contacto está cerrado; si está encendido el segmento vertical de abajo, el contacto está abierto (el dibujo arriba indicado ilustra el caso en el que las entradas: PHOTO1, PHOTO2, EDGE1, EDGE2 y STOP han sido todos conectadas correctamente).

Si se utiliza el borde resistivo, se debe configurar el parámetro **Co.tE = rES1**. El estado del borde resistivo se mostrará en la pantalla como se describe a continuación:

- Segmento 1 en: borde aplanado
- Segmento 2 encendido: borde interrumpido o no conectado
- Segmentos 1 y 2 en: borde NO aplanado



NOTA: si se utiliza un módulo ADI en la pantalla podrían aparecer otros segmentos, consultar el apartado correspondiente "INTERFAZ ADI"

Los puntos entre las cifras del display indican el estado de los pulsadores de programación: cuando se pulsa una tecla el punto correspondiente se enciende.

Las flechas a la izquierda del display indican el estado de las entradas de START. Las flechas se encienden cuando la entrada esta cerrada.

Las flechas a la derecha del display indican el estado de la puerta:

- La flecha más arriba se enciende cuando la puerta está en fase de apertura. Si parpadea, indica que la apertura ha sido causada por la intervención de un dispositivo de seguridad (banda o sensor de obstáculos).
- La flecha central indica que la puerta está en pausa. Si parpadea significa que está activado el tiempo para el cierre automático.
- La flecha más abajo se enciende cuando la puerta está en fase de cierre. Si parpadea indica que el cierre ha sido causada por la intervención de un dispositivo de seguridad (banda o sensor de obstáculos).

5.2 - USO DE LAS TECLAS PARA LA PROGRAMACIÓN

La programación de las funciones y de los tiempos de la central se efectúa mediante menú de configuración adecuado, accesible y explorable mediante las 3 teclas **↑**, **↓** y **OK** situadas al lado del display de la central.

ATENCIÓN: Fuera del menú de configuración, pulsando la tecla **↑ se activa el mando START, pulsando la tecla **↓** se activa el mando START PEATONAL.**

Existen tres tipos de voces de menú:

- Menú de función
- Menú de tiempo
- Menú de valor

Programación de los menús de función

Los menús de función permiten elegir una función entre un grupo de posibles opciones. Cuando se entra en un menú de función se visualiza la opción activa en ese momento; mediante las teclas **↓** y **↑** es posible desplazarse entre las opciones disponibles.

Pulsando la tecla **OK** se activa la opción visualizada y se vuelve al menú de configuración.

Programación de los menús de tiempo

Los menús de tiempo permiten programar la durada de una función. Cuando se entra en un menú de tiempo se visualiza el valor programado en ese momento.

- Cada presión de la tecla **↑** aumenta el tiempo programado y cada presión de la tecla **↓** lo disminuye.
- Manteniendo pulsada la tecla **↑** se puede aumentar rápidamente el valor del tiempo, hasta conseguir el máximo previsto para esa voz.
- De la misma forma manteniendo pulsada la tecla **↓** se puede disminuir rápidamente el tiempo hasta llegar al valor **0.0"**.
- En algunos casos la programación del valor **0** equivale a la deshabilitación de la función: en este caso en lugar del valor **0.0"** se visualiza **no**.
- Pulsando la tecla **OK** se confirma el valor visualizado y se vuelve al menú de configuración.

Programación de los menús de valor

Los menús de valor son como los menús de tiempo, pero el valor programado es un número cualquiera.

Manteniendo pulsada la tecla **↑** o la tecla **↓** el valor aumenta o disminuye lentamente.

Pulsando la tecla **OK** se confirma el valor visualizado y se vuelve al menú de configuración.

Los menu de programación más importantes del cuadro de maniobras se enseñan en las páginas siguientes.

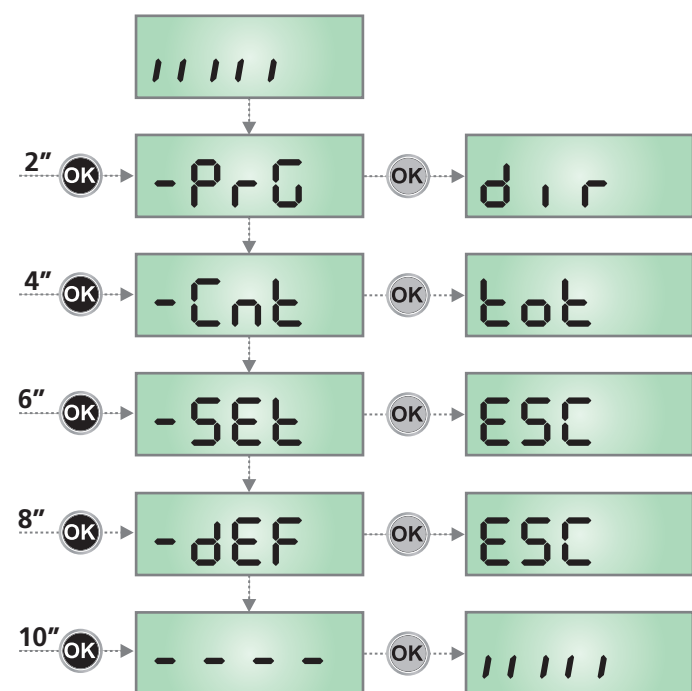
Para moverse al interior del menu utilizar las tres teclas **↑**, **↓**, **OK** conforme a las indicaciones de la tabla:

	Pulsar y soltar la tecla OK
	Mantener pulsada la tecla OK durante 2 segundos
	Soltar la tecla OK
	Pulsar y soltar la tecla ↑
	Pulsar y soltar la tecla ↓

6 - ACCESO A LAS CONFIGURACIONES DE LA CENTRAL

1. Mantenga pulsada la tecla **OK** hasta que en el display se visualice el menú deseado.
2. Suelte la tecla **OK**: en el display se visualiza la primera opción del submenú.
 - **PrG** Programación de la central (capítulo 12)
 - **Cnt** Contador de ciclos (capítulo 11)
 - **SEt** Menú de instalación (capítulo 9)
 - **dEF** Carga de los parámetros por defecto (capítulo 8)

⚠ ATENCION: si no se efectúa ninguna operación durante más de un minuto el cuadro sale de la modalidad de programación sin guardar las programaciones y las modificaciones efectuadas que serán pérdidas.



7 - CONFIGURACION RAPIDA

En este párrafo se ilustra un procedimiento rápido para configurar el cuadro y ponerlo en marcha inmediatamente.

Se aconseja seguir inicialmente estas instrucciones, para verificar rápidamente el correcto funcionamiento del cuadro, el motor y de los accesorios.

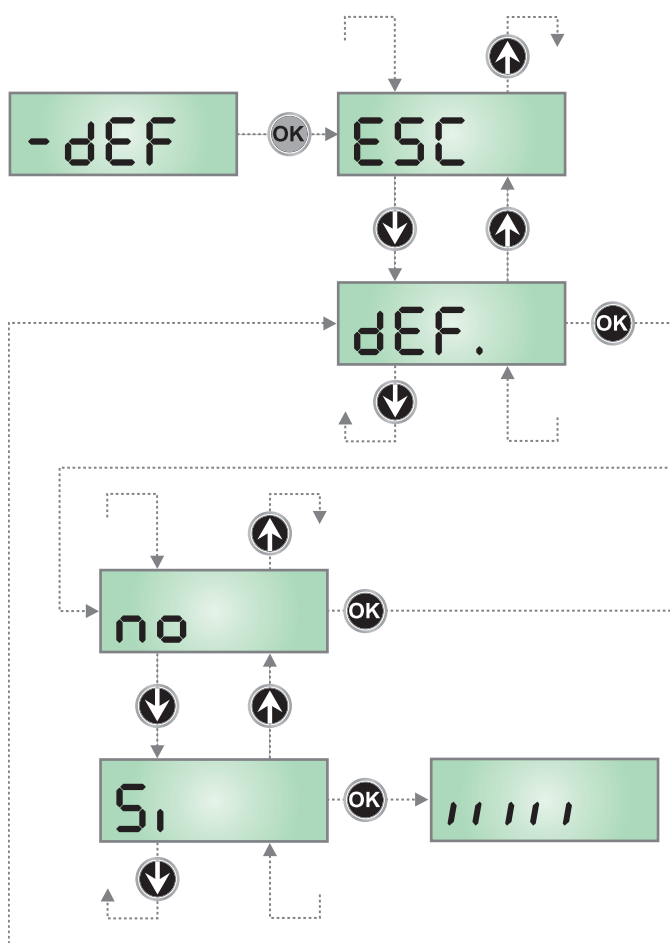
1. Seleccionar la configuración por defecto: ver capítulo 8
2. Programar las opciones **dir** - **StoP** - **FoE1** - **FoE2** - **CoS1** - **CoS2** en función de la dirección de la cancela y de los dispositivos de seguridad instalados. Para la posición de las opciones dentro del menú y para los valores programables en cada opción, hacer referencia al capítulo 12
3. Empezar el ciclo de autoaprendizaje: ver capítulo 9-9.1 (AUTOAPRENDIZAJE DE LOS TIEMPOS DE TRABAJO)
4. Verificar el correcto funcionamiento de la automatización y si es necesario modificar la configuración de los parámetros deseados

8 - CARGA DE LOS PARÁMETROS POR DEFECTO

En caso de necesidad, es posible volver a poner todos los parámetros en su valor estándar o por defecto (véase el cuadro sinóptico final).

⚠ ATENCIÓN: Este procedimiento comporta la pérdida de todos los parámetros personalizados.

1. Mantenga pulsada la tecla **OK** hasta que en el display se visualiza **-dEF**
2. Suelte la tecla **OK**: en el display se visualiza **ESC** (pulse la tecla **OK** sólo si se desea salir de este menú)
3. Pulse la tecla **↓**: en el display se visualiza **dEF.**
4. Pulse la tecla **OK**: en el display se visualiza **no**
5. Pulse la tecla **↓**: en el display se visualiza **S1**
6. Pulse la tecla **OK**: todos los parámetros son reescritos con su valor por defecto (véase capítulo 12), la central sale de la programación y en el display se visualiza el panel de control.



9 - MENÚ DE INSTALACIÓN (Set)

Este menú permite realizar los movimientos de la puerta necesarios durante la fase de instalación.

El procedimiento de aprendizaje automático permite la memorización de los límites del tope basándose en los datos obtenidos por el codificador.

El procedimiento de movimiento manual permite el accionamiento de la puerta en modalidad Hombre Presente en casos particulares como la fase de instalación/mantenimiento o un posible fallo de funcionamiento de las células fotoeléctricas o bandas sensibles de seguridad.

⚠ ATENCIÓN: Antes de proceder, asegúrese de haber colocado correctamente los finales de carrera.

1. Mantenga pulsada la tecla **OK** hasta que en el display se visualiza **-SEt**
2. Suelte la tecla **OK**: en el display se visualiza **ESC** (pulse la tecla **OK** sólo si se desea salir de este menú)
3. Mediante las teclas **↑** e **↓** seleccionar el menú **Mou** para activar el movimiento manual o **APPr** para iniciar el procedimiento de aprendizaje automático de los límites del tope
4. Pulsar la tecla **OK** para iniciar el procedimiento elegido

9.1 - APRENDIZAJE AUTOMÁTICO DE LOS LÍMITES DE LA CARRERA

⚠ ATENCIÓN: para efectuar el procedimiento de autoprogramación es necesario deshabilitar la interfaz ADI mediante el menú **i.Rd.i**. Si hay protecciones que se controlan mediante el módulo ADI durante la fase de autoprogramación no estarán activas.

ATENCIÓN: Durante el autoaprendizaje la potencia aplicada al motor es la planteada en el parámetro **Po.RL**

5. La pantalla muestra el panel de control e inicia el procedimiento de aprendizaje automático:
 - 5.1 Si la cancela no está en el final de carrera de cierre, el motor se activa en cierre a velocidad ralentizada hasta que se alcanza el final de carrera.
 - 5.2 La puerta se activa en apertura hasta alcanzar el tope de apertura.
 - 5.3 La puerta se activa en cierre hasta alcanzar el tope de cierre.
6. Si el sensor de obstáculos ha sido habilitado, en la pantalla se visualiza el valor sugerido por el sensor de obstáculos. Si no se efectúa ninguna operación durante 20 segundos la central sale de la fase de programación sin guardar el valor sugerido.
7. El valor sugerido puede ser modificado con las teclas **↑** e **↓**, pulsando la tecla **OK** se confirma el valor visualizado y en el display se visualiza **SEnS**
8. Mantenga pulsada la tecla **↓** hasta que en el display se visualiza **FinE**, seguidamente pulse la tecla **OK**, seleccione la opción **Sr** y pulse la tecla **OK** para salir de la programación memorizando el valor de los sensores.

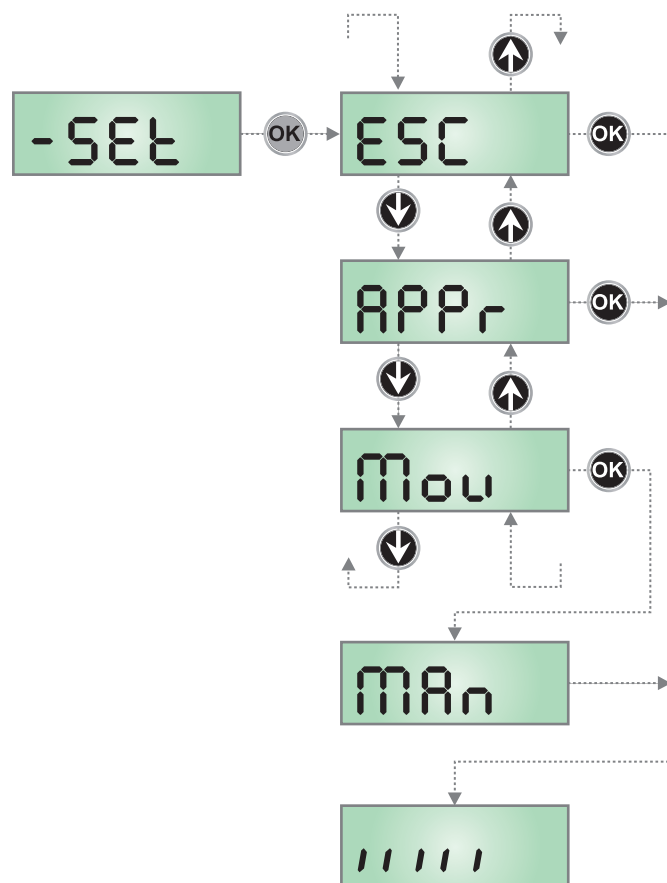
⚠ ATENCIÓN: Si se deja que la central salga de la programación por time out (1 minuto) el sensor de obstáculo vuelve al valor que estaba programado antes de efectuar el autoaprendizaje (según los valores por defecto el sensor es inhabilitado). Las posiciones de fin del recorrido de apertura / cierre en cambio siempre son memorizados.

9.2 - MOVIMIENTO MANUAL

⚠ ATENCIÓN: cuando se activa este procedimiento las protecciones no están activas.

5. La pantalla muestra **MAn**
6. Mantener pulsado el botón **↑** para mover la puerta en apertura o la tecla **↓** para el cierre
7. Soltar la tecla para detener la puerta
8. Para salir de este menú pulsar **OK**

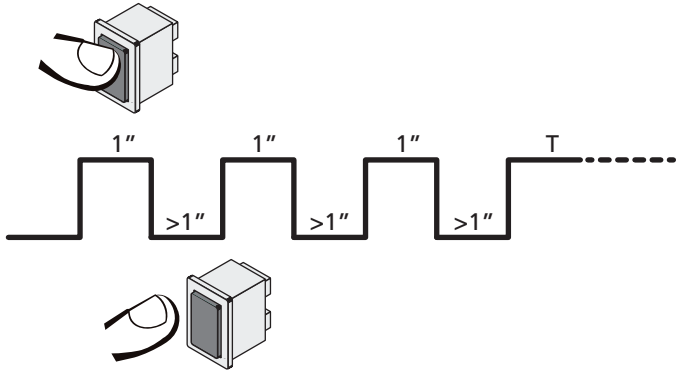
NOTA: si no se mueve el motor durante más de un minuto el procedimiento termina automáticamente.



10 - FUNCIONAMIENTO CON HOMBRE PRESENTE DE EMERGENCIA

Este modo de funcionamiento puede ser usado para mover la cancela en modo Hombre Presente en casos particulares como la fase de instalación/mantenimiento o un posible mal funcionamiento de fotocélulas, costas, finales del carrera o encoder.

Para activar la función es necesario enviar una orden de START 3 veces (las órdenes deben durar al menos 1 segundo; la pausa entre los comandos debe durar al menos 1 segundo).



La cuarta orden de START activa la cancela en modo HOMBRE PRESENTE; para mover la cancela hay que mantener activa la orden START en toda la duración de la maniobra (tiempo T). La función se desactiva automáticamente tras 10 segundos de inactividad de la cancela.

NOTA: si el parámetro **SErE** está programado como **SErN**, el mando Start (desde bornera o desde el mando a distancia), hace que se mueva la cancela alternativamente en apertura y en cierre (diversamente del modo normal a Hombre Presente).

11 - LECTURA DEL CONTADOR DE CICLOS

El cuadro PD14 cuenta los ciclos de apertura de la puerta completados y, si se quiere, señala la necesidad de mantenimiento después de un número establecido de maniobras. Se dispone de dos tipos de contadores:

- Totalizador no reseteable de los ciclos de apertura completados (opción **tot** del menú **Cont**)
- Cuenta atrás de los ciclos que faltan para la próxima intervención de mantenimiento (opción **SEru** del menú **Cont**). Este segundo contador puede programarse con el valor que se desee.

El esquema ilustra el procedimiento para leer el totalizador, leer el número de ciclos que faltan para la próxima intervención de mantenimiento y programar el número de ciclos que faltan para la próxima intervención de mantenimiento (en el ejemplo el cuadro ha completado 12451 ciclos y faltan 1300 ciclos a la próxima intervención).

El área 1 representa la lectura total de los ciclos completados: con las teclas \uparrow y \downarrow es posible alternar la visualización entre millares o unidades.

El área 2 representa la lectura del número de ciclos que faltan para la próxima intervención de mantenimiento: el valor está redondeado a los centenares.

El área 3 representa la programación de este último contador: al presionar por primera vez la tecla \uparrow o \downarrow el valor actual del contador es redondeado en millares, cada vez que se presiona hace aumentar la configuración unas 1000 unidades o disminuir unas 100. El contador anterior visualizado viene así perdido programando el nuevo número.

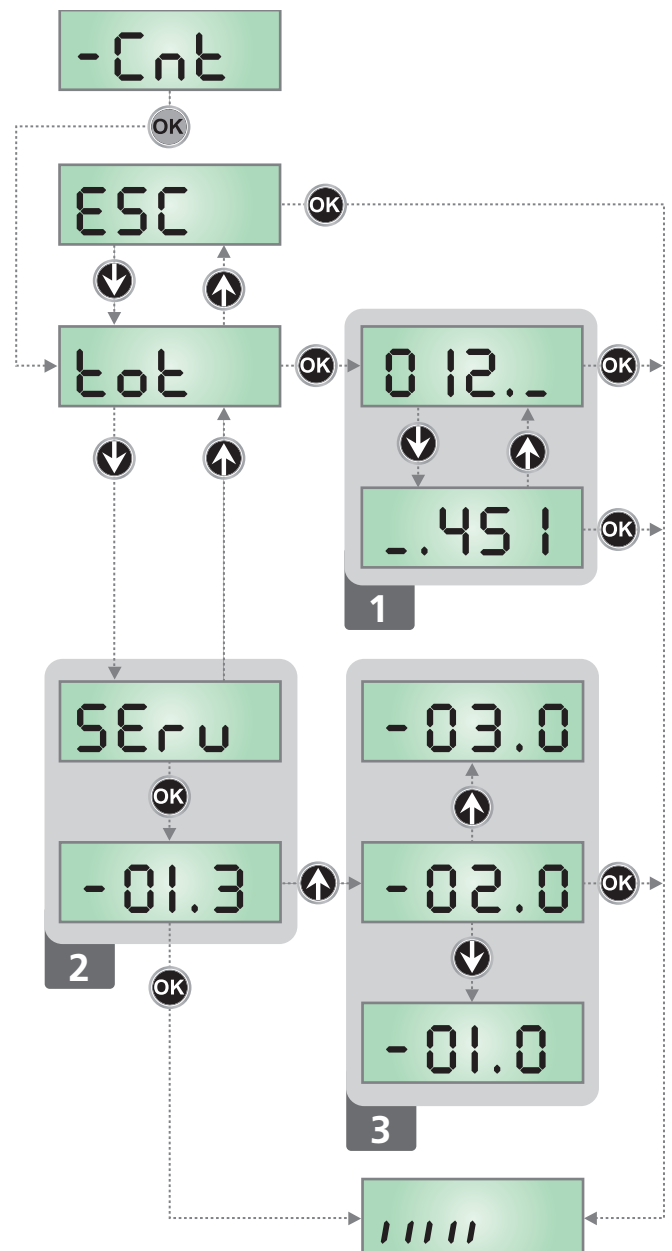
11.1 - SEÑALACIÓN DE LA NECESIDAD DE MANTENIMIENTO

Cuando el contador de ciclos que faltan para la próxima intervención de mantenimiento llega a cero, el cuadro señala la petición de mantenimiento mediante un predestello adicionales de 5 segundos de la lámpara de señalización.

La señalación se repite al comienzo de cada ciclo de apertura, hasta que el instalador no acceda al menú de lectura y programación del contador, programando eventualmente un nuevo número de ciclos después de los cuales será pedido nuevamente el mantenimiento.

Si no se programa un nuevo valor (dejando el contador a cero), la función de señalación de la petición de mantenimiento queda deshabilitada y la señalación no será repetida.

⚠ ATENCION: las operaciones de mantenimiento tienen que ser efectuadas exclusivamente por personal calificado.



12 - PROGRAMACIÓN DE LA CENTRAL

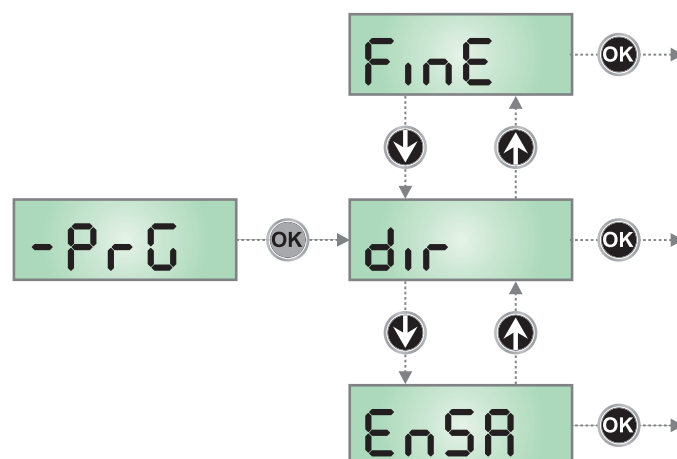
El menú de configuración **-PrG** consiste en un listado de voces configurables; la sigla que aparece en el display indica la voz seleccionada en ese momento. Pulsando la tecla ↓ se pasa a la siguiente voz; pulsando la tecla ↑ se vuelve a la voz anterior.

Pulsando la tecla **OK** se visualiza el valor actual de la voz seleccionada y eventualmente se puede modificar.

La última voz de menú (**FinE**) permite memorizar las modificaciones efectuadas y volver al funcionamiento normal del cuadro. Para no perder la propia configuración es obligatorio salir de la modalidad de programación mediante esta voz del menú.

⚠ ATENCION: si no se efectúa ninguna operación durante más de un minuto el cuadro sale de la modalidad de programación sin guardar las programaciones y las modificaciones efectuadas que serán perdidas.

Manteniendo pulsada la tecla ↓ o ↑ las voces del menú de configuración se desplazan rápidamente, hasta aparecer la voz **FinE**. De esta forma, se puede llegar rápidamente al final o al principio del listado.



PARÁMETRO	VALOR	DESCRIPCIÓN	DEFAULT	MEMO
dir		Dirección de apertura de la puerta (mirando desde el interior)	dH	
	dH	La puerta abre hacia la derecha		
	SH	La puerta abre hacia la izquierda		
EnSA		Función ENERGY SAVING Esta función es útil para reducir el consumo en stand-by de la automatización. Si la función está habilitada, la central entrará en modo ENERGY SAVING en las siguientes condiciones: <ul style="list-style-type: none"> • 5 seg. después del fin de un ciclo de trabajo • 5 seg. después de una apertura (si el cierre automático no está habilitado) • 30 segundos después de salir del menú de programación En modalidad ENERGY SAVING, se desactiva la alimentación de los accesorios, display, indicador intermitente. La salida de la modalidad ENERGY SAVING se produce: <ul style="list-style-type: none"> • Si está activado un ciclo de trabajo • Si se entra en un menú 	no	
	no	Función desactivada		
	Si	Función activada		
P.APP		Apertura parcial	25	
	0 - 100	Porcentaje de la carrera que la cancela efectúa en caso de apertura mandada con Start Peatonal		
t.PrE		Tiempo de predestello	1.0"	
	0.5" - 1'00	Antes de cada movimiento de la puerta, la lámpara de señalización se activa para indicar una maniobra inminente (tiempo ajustable de 0,5" a 1'00)		
	no	Función desactivada		
t.PCh		Tiempo de preparpadeo diferente para el cierre	no	
	0.5" - 1'00	Si se asigna un valor a este parámetro, la central activará el preparpadeo antes de la fase de cierre para el tiempo programado en este menú (tiempo ajustable de 0,5" a 1'00)		
	no	Tiempo de preparpadeo égal à t.PrE		

PARÁMETRO	VALOR	DESCRIPCIÓN	DEFAULT	MEMO
P _o t		Potencia Motor	60 (STD) 100 (FAST)	
	30 - 100	El valor visualizado representa el porcentaje respecto la potencia máxima del motor		
P _r AL		Potencia del motor durante la fase de desaceleración	20	
	0 - 70	El valor visualizado representa el porcentaje respecto a la potencia máxima del motor		
P _o .AL		Potencia usada para el realineamiento en el microinterruptor de tope	30 (STD) 25 (FAST)	
	0 - 70	Potencia usada en la búsqueda de la posición del microinterruptor de tope en las fases de autoaprendizaje o después del reinicio.		
SPU _n		Arranque Si se activa la función SPU _n , durante los primeros 2 segundos de movimiento de la puerta el cuadro ignora el valor P _o t y comanda el motor al máximo de la potencia para superar la inercia de la puerta	no	
	no	Función desactivada		
	Si	Función activada		
r _{RM}		Rampa de arranque	1 (STD) 3 (FAST)	
	6 - 0	Para no esforzar excesivamente el motor, al inicio del movimiento la potencia es incrementada gradualmente, hasta lograr el valor programado o el 100% (si la opción SPU _n esta activada). Cuanto mayor es el valor programado, más larga es la duración de la rampa, es decir más tiempo es necesario para alcanzar el valor de potencia nominal		
SE _n S		Regulación del sensor de obstáculos	no	
	no	Función desactivada		
	1.0A-16.0A	Este menú permite la regulación de la sensibilidad del sensor de obstáculos. Cuando la corriente absorbida por el motor supera el valor programado, la central detecta una alarma		
r _R .AP		Desaceleración en apertura	20 (STD) 25 (FAST)	
	0 - 100	Este menú permite regular el porcentaje del recorrido que se seguirá a velocidad reducida durante el último tramo de apertura		
r _R .Ch		Desaceleración en cierre	20 (STD) 25 (FAST)	
	0 - 100	Este menú permite regular el porcentaje del recorrido que se seguirá a velocidad reducida durante el último tramo del cierre		
SE _r .AP		Start en apertura Este menú permite establecer el comportamiento del cuadro si se recibe un comando de Start durante la fase de apertura	PAUS	
	PAUS	La puerta se para y entra en pausa		
	ChU	La puerta se vuelve a cerrar inmediatamente		
	no	La puerta continua a abrirse (el comando no viene sentido)		
SE _r .Ch		Start en cierre Este menú permite establecer el comportamiento del cuadro si se recibe un comando de Start durante la fase de cierre	StoP	
	StoP	La puerta se para y el ciclo se considera terminado		
	APEr	La puerta se vuelve a abrir		

PARÁMETRO	VALOR	DESCRIPCIÓN	DEFAULT	MEMO
SE.PA		Start en pausa Este menú permite establecer el comportamiento del cuadro si se recibe un comando de Start mientras que la puerta está abierta y en pausa	Ch.U	
	Ch.U	La puerta empieza a cerrarse		
	no	El comando no viene sentido		
	PAUS	Se recarga el tiempo de pausa (Ch.AU)		
SP.AP		Start peatonal en apertura parcial Este menú permite establecer el comportamiento del cuadro si se recibe un comando de Start Peatonal durante la fase de apertura parcial. ATENCIÓN: Un comando de Start recibido en cualquier fase de la apertura parcial provoca una apertura total; sin embargo, un comando de Start Peatonal durante una apertura total no viene sentido	PAUS	
	PAUS	La puerta se para y entra en pausa		
	Ch.U	La puerta se vuelve a cerrar inmediatamente		
	no	La puerta continua a abrirse (el comando no viene sentido)		
Ch.AU		Cierre automático En el funcionamiento automático, la central cierra automáticamente la puerta al concluir el tiempo programado en este menú	no	
	no	Función desactivada		
	0.5" - 20.0'	La cancela se cierra después del tiempo programado (tiempo ajustable de 0,5" a 20.0')		
Ch.Tr		Cierre después del tránsito En el funcionamiento automático, cada vez que interviene una fotocélula durante la pausa, el tiempo de pausa vuelve a empezar por el valor programado en este menú. De la misma forma, si la fotocélula interviene durante la apertura, inmediatamente se carga este tiempo como tiempo de pausa. Esta función permite un cierre rápido después del tránsito del vehículo, consiguiendo utilizar un tiempo inferior a Ch.AU.	no	
	no	Función desactivada		
	0.5" - 20.0'	La cancela se cierra después del tiempo programado (tiempo ajustable de 0,5" a 20.0')		
PR.Tr		Pausa después del tránsito Para minimizar el tiempo en que la puerta está abierta, es posible hacer cerrar la puerta cada vez que intervienen las fotocélulas. En caso de funcionamiento automático, el tiempo de pausa es Ch.Tr	no	
	no	Función desactivada		
	Si	Función activada		
LUCi		Luz de cortesía Esta opción permite programar el encendido automático de las luces durante el ciclo de apertura de la puerta	ELUC	
	ELUC	Funcionamiento temporizado (de 0 a 20')	1'00	
	no	Función desactivada		
	CiCL	Encendidas durante toda la duración del ciclo		
AUS		Canal Auxiliar Esta opción permite programar el funcionamiento del relé de encendido de las luces mediante un emisor memorizado en el canal 4 del receptor	Mon	
	tim	Funcionamiento temporizado (tiempo = ELUC)		
	biSt	Funcionamiento biestable		
	Mon	Funcionamiento monoestable		

PARÁMETRO	VALOR	DESCRIPCIÓN	DEFAULT	MEMO
SPiA		Programación de la salida luces en baja tensión Este menú permite programar el funcionamiento de la salida intermitente	FLSh	
	FLSh	Función intermitente (frecuencia fija)		
	no	No se utiliza		
	W.L.	Función lámpara piloto indica en tiempo real el estado de la cancela, el tipo de intermitencia indica las cuatro condiciones posibles: - CANCELA DETENIDA, luz apagada - CANCELA EN PAUSA, la luz está siempre encendida - CANCELA EN APERTURA, la luz parpadea lentamente (2 Hz) - CANCELA EN CIERRE, la luz parpadea rápidamente (4 Hz)		
LP.PR		Lámpara de señalización en pausa	no	
	no	Función desactivada		
	Si	La lámpara de señalización funciona también durante el tiempo de pausa (puerta abierta abierto con cierre automático activo)		
StRt		Funcionamiento de las entradas de activación START y START P. Este menú permite elegir la modalidad de funcionamiento de las entradas (ver párrafo Entradas de Activación)	StRn	
	StRn	Modalidad estándar		
	no	Las entradas de Start en los bornes están deshabilitados. Las entradas radio funcionan según la modalidad StRn		
	AP.Ch	Modalidad Abre/Cierra		
	PrES	Modalidad Hombre Presente		
	oroL	Modalidad Reloj		
StoP		Entrada STOP	no	
	no	La entrada STOP está deshabilitada		
	ProS	El comando de STOP para la cancela: al siguiente comando de START la cancela reemprende el movimiento en la dirección precedente		
	inuE	El comando de STOP para la cancela: al siguiente comando de START la cancela reemprende el movimiento en la dirección opuesta a la precedente		
Fot1		Entrada fotocélula 1 Este menú permite habilitare la entrada para las fotocélulas de tipo 1, activas en apertura y en cierre	no	
	no	Entrada deshabilitada (el cuadro la ignora)		
	AP.Ch	Entrada habilitada		
Fot2		Entrada fotocélula 2 Este menú permite habilitare la entrada para las fotocélulas de tipo 2, activas en apertura	CFCh	
	CFCh	Entrada habilitada incluso a puerta parada: la maniobra de apertura no empieza si la fotocélula está interrumpida		
	Ch	Entrada habilitada solo en cierre Atención: si se elige esta opción es necesario deshabilitar el test de las fotocélulas		
	no	Entrada deshabilitada (el cuadro la ignora)		
Ft.tE		Test de las fotocélulas Para garantizar una mayor seguridad al usuario, el cuadro realiza antes que inicie cada ciclo de operación normal, un test de funcionamiento de las fotocélulas. Si no hay anomalías la puerta entra en movimiento. En caso contrario permanece parada y la lámpara de señalización se enciende por 5 segundos. Todo el ciclo de test dura menos de un segundo.	no	
	no	Función desactivada		
	Si	Función activada		

PARÁMETRO	VALOR	DESCRIPCIÓN	DEFAULT	MEMO
CoS1		Entrada Banda de Seguridad 1 Este menú permite habilitare la entrada para las banda de seguridad de tipo 1, las fijas	no	
	no	Entrada deshabilitada (el cuadro de maniobras lo ignora)		
	APCh	Entrada habilitada en apertura y cierre		
	AP	Entrada habilitada durante la apertura y deshabilitado durante el cierre		
CoS2		Entrada Banda de Seguridad 2 Este menú permite habilitare la entrada para las banda de seguridad de tipo 2, las que están en movimiento	no	
	no	Entrada deshabilitada (el cuadro de maniobras lo ignora)		
	APCh	Entrada habilitada en apertura y cierre		
	Ch	Entrada habilitada durante el cierre y deshabilitada durante la apertura		
Co.tE		Test de las bandas de seguridad Este menú permite programar el método de verificación del funcionamiento de las bandas de seguridad	no	
	no	Test deshabilitado		
	rES1	Test habilitada para bandas a goma resistiva		
	Foto	Test habilitado para bandas ópticas		
S.EnC		Sensor de obstáculos	0	
	0 - 7	Este menú permite la regulación de la sensibilidad del sensor de velocidad. Una disminución de la velocidad por debajo del umbral programado indica la presencia de un obstáculo. Si se programa 0 el obstáculo es detectado sólo cuando la puerta es parada. Cuando interviene el sensor la puerta se detiene y se acciona en dirección inversa durante 3 segundos para liberar el obstáculo. El siguiente mando de Start retoma el movimiento en la dirección anterior.		
..Ad1		Habilitación del dispositivo ADI Mediante este menú es posible habilitar el funcionamiento dispositivo conectado al conector ADI. NOTA: seleccionando S1 y pulsando MENÚ se entra en el menú de configuración del dispositivo conectado al conector ADI. Este menú es gestionado por el dispositivo mismo y es diferente para cada dispositivo. Remítase al manual del dispositivo. Si se selecciona S1 , pero no hay ningún dispositivo conectado, en el display se visualizan una serie de rayitas. Cuando se sale del menú de configuración del dispositivo ADI, se vuelve a ..Ad1 .	no	
	no	Interfaz inhabilitada, las posibles señales non son tenidas en cuenta		
	S1	Interfaz habilitada		
FinE		Fin Programación Este menú permite terminar la programación (ya sea por defecto o personalizada) grabando en memoria los datos modificados	no	
	no	No salir de la programación		
	S1	Modificaciones terminadas: fin programación		

13 - ANOMALIAS DE FUNCIONAMIENTO

En este párrafo se detallan algunas anomalías de funcionamiento que se pueden presentar, se indica la causa y el procedimiento para solucionarlas.

El led MAINS no se enciende

Significa que falta tensión a la placa del cuadro PD14.

1. Antes de intervenir en el cuadro, quitar corriente apagando el interruptor instalado en la línea de alimentación y quitar el borne de alimentación.
2. Asegurarse de que no haya una interrupción de corriente antes del cuadro.
3. Controlar si el fusible F1 está quemado. En este caso, sustituirlo con uno del mismo valor.

El led OVERLOAD está encendido

Significa que hay una sobrecarga (corto circuito) en la alimentación de los accesorios.

1. Quitar la regleta que contiene los bornes entre J1 a J9. El led OVERLOAD se apaga.
2. Eliminar la causa de la sobrecarga.
3. Volver a poner la regleta de bornes y controlar que el led no se encienda de nuevo.

Predestello prolongado

Cuando se da un comando de start la lámpara de señalización se enciende inmediatamente, pero la puerta tarda en abrirse.

Significa que se ha acabado la cuenta de ciclos programado en el cuadro y la puerta requiere una intervención de mantenimiento.

Movimiento ralentizado de la cancela en el cierre

Esta condición se puede dar cuando el codificador del motor se debe realinear: la cancela se cierra a velocidad ralentizada hasta el final de carrera de cierre y después retoma su funcionamiento normal.

Esta anomalía se puede presentar en caso de apagón eléctrico con la cancela abierta o por otros factores relacionados con el mal funcionamiento de la cancela.

Error 1

A la salida de la programación en el display aparece la sigla **Err1**. Significa que no ha sido posible guardar los datos modificados. Este mal funcionamiento no puede ser solucionado por el instalador. El cuadro tiene que ser enviado a V2 S.p.A. para su reparación.

Error 2

Cuando se da un comando de start, la puerta no se abre y en el display aparece la sigla **Err2**.

Significa que ha fallado el test del MOSFET.

Antes de enviar el cuadro a V2 S.p.A. para su reparación, asegurarse de que el motor está conectado correctamente.

Error 3

Cuando se da un comando de start, la puerta no se abre y en el display aparece la sigla **Err3**.

Significa que ha fallado el test de las fotocélulas.

1. Asegurarse de que ningún obstáculo haya interrumpido el rayo de las fotocélulas en el momento que se ha dado el comando de start.
2. Asegurarse de que las fotocélulas que han sido habilitadas a menú estén realmente instaladas.
3. Si se utilizan fotocélulas de tipo 2, asegurarse de que la voz de menú **Fot2** esté programada en **CF.Ch**.
4. Asegurarse de que las fotocélulas estén alimentadas y funcionantes: interrumpiendo el rayo se tiene que oír el clic del relé.

Error 4

Cuando se da un comando de start y la puerta no se abre (o se abre solo parcialmente) y en el display aparece **Err4**.

Esta anomalía se puede presentar cuando se produce una de las siguientes condiciones:

1. Si se envía una orden START con el motor desbloqueado.
2. Durante la fase de autoaprendizaje si hay problemas con los finales de carrera.
Verifique el reverso de los imanes, si están al revés es necesario desmontarlos e invertirlos.
Si los imanes están instalados correctamente significa que el sensor de final de carrera está dañado o que el cableado que conecta el sensor a la central de mando ha sido interrumpido. Sustituir el sensor final de carrera o parte del cableado dañado.
3. Durante el funcionamiento normal si el error persiste, envíe la central de mando a V2 S.p.A. para su reparación.

Error 5

Cuando se da un comando de start, la puerta no se abre y en el display aparece la sigla **Err5**.

Significa que el test de las bandas de seguridad ha fallecido. Asegurarse que la opción de test de la banda (**Co.EE**) ha sido configurado en modo correcto.

Asegurarse de que las bandas de seguridad que han sido habilitadas a menú estén realmente instaladas.

Error 7

Cuando se da un comando de start, la puerta no se abre y en el display aparece la sigla **Err7**.

Indica una anomalía en el funcionamiento de los codificadores: Se pueden verificar 2 casos:

1. Con el codificador habilitado, apenas recibido un comando de START (marcha): significa que el codificador no se han inicializado. Para el funcionamiento del codificador es obligatorio seguir el procedimiento de autoaprendizaje.
2. Algunos segundos después del inicio del movimiento: significa que el codificador no funciona correctamente. Codificador averiado o conexión interrumpida.

Error 8

Cuando se intenta usar la función de autoaprendizaje se presenta una de las siguientes condiciones:

1. El comando de start es rechazado, en el display aparece **Err8**. Significa que la programación del cuadro no es compatible con la función requerida. Para poder realizar la autoprogramación es necesario que las entradas de Start estén habilitadas en modalidad estándar (menú **Start** ajustado en **Start**) y la interfaz ADI esté deshabilitada (menú **Adi** ajustado en **no**).
2. El procedimiento se interrumpe y en la pantalla aparece el mensaje **Err8**. Significa que ha intervenido un dispositivo de seguridad.

Error 9

Cuando se intenta modificar las programaciones del cuadro y en el display aparece la sigla **Err9**.

Significa que la programación está bloqueada con la llave de bloqueo de programación CL1+ (cód. 161213).

Es necesario introducir la llave en el conector ADI antes de proceder con la modificación de las programaciones.

Error 10

Cuando es dado un mando de start la cancela no se abre y en el display aparece el mensaje **Er 10**

Significa que ha fallado el test de funcionamiento de los módulos ADI.

Error 11

Cuando se da un comando de start y la puerta no se abre (o se abre solo parcialmente) y en el display aparece **Er 11**

Significa que ha intervenido la protección térmica del motor. El sistema volverá a funcionar normalmente en cuanto el motor se haya enfriado.

14 - PRUEBA Y PUESTA EN SERVICIO

Estas son las fases más importantes en la realización de la automatización para garantizar la máxima seguridad.

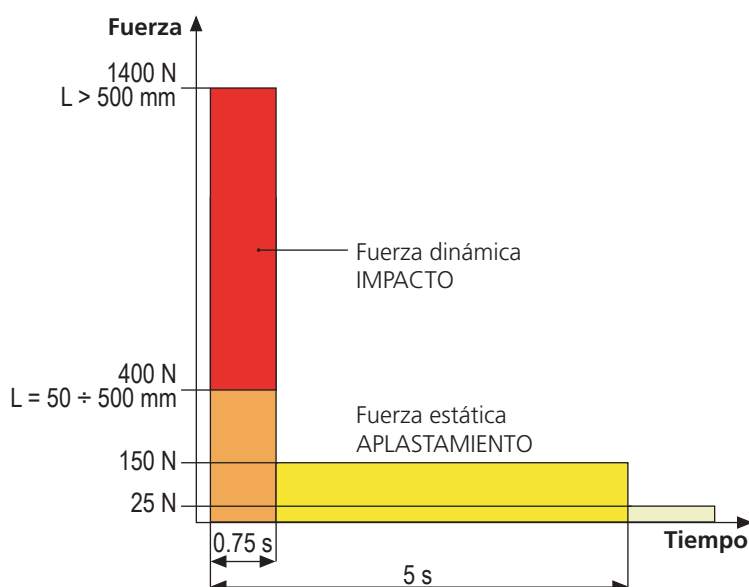
V2 recomienda el uso de las siguientes normas técnicas:

- EN 12445 (Seguridad en el uso de cierres automatizados, métodos de prueba)
- EN 12453 (Seguridad en el uso de cierres automatizados, requisitos)
- EN 60204-1 (Seguridad de la maquinaria, equipamiento eléctrico de las máquinas, parte 1: reglas generales)

En particular, remitiéndonos al cuadro del apartado "VERIFICACIONES PRELIMINARES e IDENTIFICACIÓN DEL TIPO DE USO" en la mayor parte de los casos será necesaria la medida de la fuerza de impacto según lo previsto por la norma EN 12445.

La regulación de la fuerza operativa es posible mediante la programación de la tarjeta electrónica y el perfil de las fuerzas de impacto debe ser medido con un instrumento adecuado (también éste certificado y sometido a calibrado anual) capaz de trazar el gráfico fuerza-tiempo.

El resultado debe respetar los siguientes valores máximos:



15 - MANTENIMIENTO

El mantenimiento debe ser efectuado respetando plenamente las prescripciones sobre la seguridad del presente manual y según lo previsto por las leyes y normativas vigentes.

El intervalo recomendado entre cada mantenimiento es de seis meses, las verificaciones previstas deberían concernir al menos a:

- la perfecta eficiencia de todos los dispositivos de indicación
- la perfecta eficiencia de todos los dispositivos de seguridad
- la medición de las fuerzas operativas de la cancela
- la lubricación de las partes mecánicas de la automatización (cuando sea necesario)
- el estado de desgaste de las partes mecánicas de la automatización
- el estado de desgaste de los cables eléctricos de los actuadores electromecánicos

El resultado de cada verificación debe anotarse en un registro de mantenimiento de la cancela.



16 - ELIMINACIÓN DEL PRODUCTO

Al igual que para las operaciones de instalación, al final de la vida útil de este producto, las operaciones de desguace también deben ser llevadas a cabo por personal cualificado.

Este producto está formado por diversos tipos de materiales: algunos de ellos se pueden reciclar, pero otros deben eliminarse. Infórmese acerca de los sistemas de reciclaje o eliminación previstos por los reglamentos vigentes en su territorio para esta categoría de producto.

¡Atención! – Algunos componentes del producto pueden contener sustancias con taminantes o peligrosas que, si se liberan al medio ambiente, podrían tener efectos nocivos sobre el medio ambiente y sobre la salud de las personas.

Como indica el símbolo de al lado, se prohíbe desechar este producto junto con los residuos domésticos. Así pues, lleve a cabo la separación de los residuos según los métodos previstos por los reglamentos vigentes en su territorio, o entregue el producto al vendedor cuando adquiera uno nuevo equivalente.

¡Atención! – los reglamentos vigentes a nivel local pueden prever graves sanciones en caso de eliminación incorrecta de este producto.

MANUAL PARA EL USUARIO DE LA AUTOMATIZACIÓN

ADVERTENCIAS PARA EL USUARIO DE LA AUTOMATIZACIÓN

Una instalación de automatización es algo muy cómodo, además de ser un válido sistema de seguridad y, unas pocas y fáciles atenciones, está destinada a durar durante años. Aunque la automatización que posee satisface el nivel de seguridad requerido por las normativas, esto no excluye la existencia de un "riesgo residual", es decir la posibilidad de que se puedan generar situaciones de peligro, generalmente debidas a un uso inconsciente o incluso erróneo, por este motivo deseamos darle algunos consejos sobre los comportamientos a seguir para evitar cualquier inconveniente:

Antes de usar por primera vez la automatización, pida al instalador que le explique el origen de los riesgos residuales, y dedique algunos minutos a la lectura del manual de instrucciones y advertencias para el usuario que le entregará el instalador. Conserve el manual para cualquier duda en el futuro y entrégueselo a un posible nuevo propietario de la automatización.

Su automatización es una maquinaria que ejecuta fielmente sus mandos; un uso inconsciente e impropio puede convertirla en peligrosa: no accione el movimiento de la automatización si en su radio de acción se encuentran personas, animales o cosas.

Niños: una instalación de automatización, instalada según las normas técnicas, garantiza un alto grado de seguridad. En cualquier caso resulta prudente prohibirles a los niños que jueguen en proximidad de la automatización y para evitar activaciones involuntarias; no deje nunca los mandos a distancia a su alcance: ¡no es un juego!

Anomalías: en cuanto note cualquier comportamiento anómalo por parte de la automatización, quite la alimentación eléctrica de la instalación y efectúe el desbloqueo manual. No intente realizar ninguna reparación por sí solo, sino que debe solicitar la intervención de su instalador de confianza: mientras tanto la instalación puede funcionar como una apertura automatizada.

Mantenimiento: como cualquier maquinaria su automatización necesita una mantenimiento periódico para que pueda funcionar durante el mayor tiempo posible y en completa seguridad. Establezca con su instalador un plan de mantenimiento con frecuencia periódica; V2 SPA recomienda un plan de mantenimiento a efectuar cada 6 meses para un uso normal doméstico, pero este período puede variar en función de la intensidad de uso. Cualquier intervención de control, mantenimiento o reparación debe ser efectuada sólo por personal cualificado. Aunque considera que usted sabe hacerlo, no modifique la instalación y los parámetros de programación y regulación de la automatización: la responsabilidad es de su instalador. La prueba final, los mantenimientos periódicos y las eventuales reparaciones deben ser documentados por quien las realiza y los documentos deben ser conservados por el propietario de la instalación.

Eliminación: al final de la vida de la automatización, asegúrese de que el desguace sea llevado a cabo por personal cualificado y que los materiales sean reciclados o eliminados según las normas válidas a nivel local.

Importante: si su instalación está dotada con un radiocomando que después de algún tiempo le parece que funciona peor, o bien no funciona en absoluto, podría depender sencillamente del agotamiento de la pila, según el tipo, pueden transcurrir desde muchos meses hasta dos/tres años. Antes de dirigirse al instalador pruebe a intercambiar la pila con la de otro transmisor que funcione: si esta fuese la causa de la anomalía, bastará con cambiar la pila por otra del mismo tipo.

¿Está satisfecho? En caso de que quisiera añadir en vuestra casa una nueva instalación de automatización, dirigiéndose al mismo instalador pida un producto V2 SPA: se garantizará los productos más avanzados del mercado y la máxima compatibilidad con las automatizaciones ya existentes. Gracias para haber leído estas recomendaciones y le invitamos, para cualquier necesidad presente o futura que se dirija con confianza a su instalador.

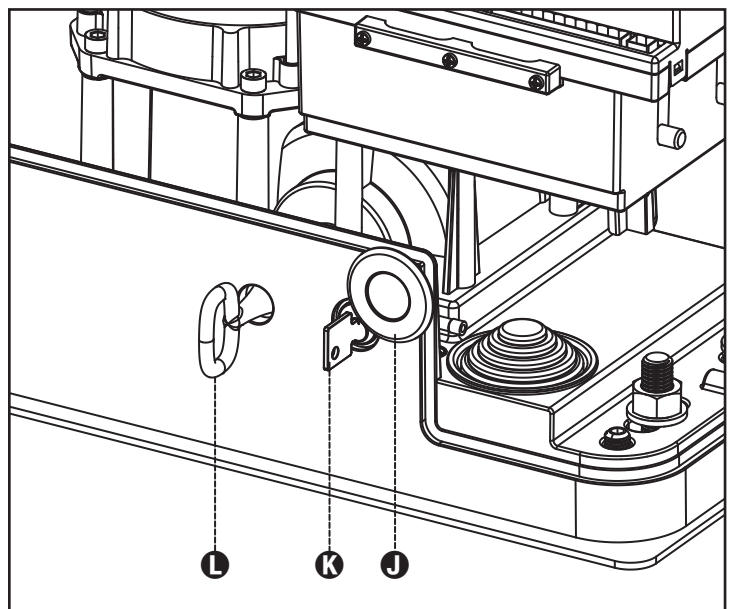
DESBLOQUEO MOTOR

En caso de falta de corriente eléctrica, la puerta puede ser desbloqueada.

1. Abrir la tapa de la cerradura **J** en el frontal del motor.
2. Insertar la llave **K** en la cerradura y girar en sentido horario hasta el final de recorrido.
3. Insertar la llave **L** en el agujero y rotar en sentido horario hasta el final de recorrido.
4. En este punto se puede mover manualmente la cancela

Para restablecer la automación proceder como sigue:

1. Sitúe la cancela en posición de cierre completo
2. Rotar la llave **L** en sentido contrario al reloj hasta el final de recorrido y extraerla.
3. Rotar la llave **K** en sentido contrario al reloj para cerrar el acceso al desbloqueo y extraerla.
4. Cubrir la cerradura con la tapa **J**.



SUMÁRIO

1 - ADVERTÊNCIAS GERAIS PARA A SEGURANÇA	114
1.1 - VERIFICAÇÕES PRELIMINARES E IDENTIFICAÇÃO DO TIPO DE UTILIZAÇÃO	115
1.2 - SERVIÇO DE ASSISTÊNCIA TÉCNICA.....	116
1.3 - DECLARAÇÃO UE DE CONFORMIDADE E DECLARAÇÃO DE INCORPORAÇÃO DA QUASE-MÁQUINA	116
2 - CARACTERÍSTICAS TÉCNICAS	117
3 - INSTALAÇÃO DO MOTOR	118
3.1 - POSICIONAMENTO DO MOTOR	118
3.2 - MONTAGEM DA CREMALHEIRA	119
3.3 - FIXAÇÃO DO MOTOR	119
3.4 - INSTALAÇÃO DOS FINS DE CURSO MAGNÉTICOS.....	120
3.5 - DESBLOQUEIO DO MOTOR	121
3.6 - ESQUEMA DE INSTALAÇÃO	122
4 - CENTRAL DE COMANDO	124
4.1 - ALIMENTAÇÃO	124
4.2 - ALIMENTAÇÃO A BATERIA.....	124
4.3 - ENTRADAS DE ACTIVAÇÃO	124
4.4 - STOP.....	124
4.5 - LIGAÇÃO DA FOTOCÉLULA EXTERNA.....	124
4.6 - LIGAÇÃO DA BANDAS DE SEGURANÇA	125
4.7 - SAÍDA EM BAIXA TENSÃO	125
4.8 - LUZES DE CORTESIA	125
4.9 - ANTENA	126
4.10 - LIGAÇÃO DO RECEPTOR.....	126
4.11 - INTERFACE ADI	126
4.12 - LIGAÇÕES ELÉCTRICAS.....	126
5 - PAINEL DE CONTROLO	128
5.1 - DISPLAY	128
5.2 - UTILIZAÇÃO DAS TECLAS PARA A PROGRAMAÇÃO	128
6 - ACESSO ÀS DEFINIÇÕES DA CENTRAL	129
7 - CONFIGURAÇÃO RÁPIDA	129
8 - CARREGAMENTO DOS PARÂMETROS PRÉ-DEFINIDOS	129
9 - MENU DE INSTALAÇÃO	130
9.1 - RECONHECIMENTO AUTOMÁTICO DOS LIMITES DO CURSO	130
9.2 - MOVIMENTAÇÃO MANUAL.....	130
10 - FUNCIONAMENTO DE EMERGÊNCIA COM HOMEM PRESENTE	131
11 - LEITURA DO CONTADOR DE CICLOS	131
11.1 - SINALIZAÇÃO PARA A NECESSIDADE DE MANUTENÇÃO.....	131
12 - CONFIGURAÇÃO DO QUADRO ELÉCTRICO	132
13 - ANOMALIAS DE FUNCIONAMENTO	137
14 - TESTES FUNCIONAIS E COLOCAÇÃO EM SERVIÇO	138
15 - MANUTENÇÃO	138
16 - ELIMINAÇÃO	138

MANUAL PARA O INSTALADOR DA AUTOMATIZAÇÃO

1 - ADVERTÊNCIAS GERAIS PARA A SEGURANÇA



É necessário ler todas as instruções antes de proceder à instalação, uma vez que fornecem importantes indicações relativamente à segurança, à instalação, à utilização e à manutenção

A AUTOMAÇÃO DEVE SER REALIZADA EM CONFORMIDADE COM AS NORMAS EUROPEIAS VIGENTES:

EN 60204-1, EN 12445, EN 12453, EN 13241-1, EN 12635

- O instalador deve instalar um dispositivo (ex. interruptor térmico magnético), que assegure o seccionamento de todos os pólos do sistema da rede de alimentação. As normas exigem uma separação dos contactos de pelo menos 3 mm em cada polo (EN 60335-1).
- Para a conexão dos tubos rijos e flexíveis ou passador de cabos, utilizar junções conformes ao grau de protecção IP44 ou superior.
- A instalação requer competências no sector eléctrico e mecânico; só deve ser efectuada por pessoal qualificado habilitado a passar a declaração de conformidade de tipo A para a instalação completa (Directriz máquinas 2006/42/CEE, apenso IIA).
- A instalação a montante da automação também deve respeitar as normas vigentes e ser realizadas conforme as regras da arte.
- Aconselhamos utilizar um botão de emergência, a ser instalado nas proximidades da automação, (conectado com a entrada STOP da placa de comando) de maneira que seja possível parar imediatamente o portão no caso de perigo.
- Para uma correta colocação em serviço do sistema recomendamos observar cuidadosamente as indicações fornecidas pela associação UNAC
- O presente manual de instruções destina-se exclusivamente ao pessoal técnico qualificado no sector das instalações de automações.
- Nenhuma das informações contidas no manual pode ser interessante o útil ao utilizador final.
- Qualquer operação de manutenção ou de programação deve ser realizada exclusivamente por pessoal qualificado.
- Tudo o que não estiver expressamente estabelecido nestas instruções, não é permitido; utilizações não previstas podem ser fonte de perigo para pessoas e bens.
- Não instalar o produto em ambientes e atmosferas inflamáveis: a presença de gás ou fumos inflamáveis constituem um grave perigo para a segurança.
- Não executar modificações em nenhuma parte do automatismo ou dos acessórios a ele ligados, se não estiver previsto no presente manual.
- Quaisquer outras modificações conduzirão à anulação da garantia do produto.
- As fases de instalação devem ser executadas evitando os dias chuvosos que possam vir a expor as placas electrónicas a penetrações de água nocivas.

- Todas as operações que requerem a abertura das carcaças do automatismo devem ser executadas com a central de comando desligada da alimentação eléctrica e colocada uma advertência, por exemplo: "ATENÇÃO MANUTENÇÃO EM CURSO".
- Evitar expor o automatismo perto de fontes de calor e de chamas.
- Sempre que se verificarem intervenções em interruptores automáticos, diferenciais ou fusíveis, antes da reposição é necessário identificar e eliminar a avaria.
- No caso de avaria sem resolução, fazendo uso das informações apresentadas no presente manual, contactar o serviço de assistência V2.
- A V2 declina qualquer responsabilidade pelo não cumprimento das normas construtivas de boas técnicas assim como pelas deformações estruturais da cancela que se podem verificar durante a utilização.
- A V2 reserva-se o direito de efectuar eventuais modificações ao produto sem aviso prévio.
- Os encarregados dos trabalhos de instalação \ manutenção devem usar equipamentos de protecção individual (EPI), como fato-macaco, capacetes, botas e luvas de segurança.
- A temperatura ambiente de trabalho deve ser aquela indicada na tabela das características técnicas.
- A automação deve ser desligada imediatamente no caso de ocorrer qualquer situação anómala ou de perigo; a avaria ou mau funcionamento deve ser imediatamente assinalado ao responsável.
- Todos os avisos de segurança e de perigo na máquina e nos equipamentos devem ser respeitados.
- Os actuadores electromecânicos para portões não devem ser utilizados por pessoas (inclusive crianças) com reduzidas capacidades físicas, sensoriais ou mentais, ou pessoas desprovidas de experiência e conhecimento, a menos de estarem sob a vigilância o de terem sido instruídas sobre o uso do actuador por uma pessoa responsável pela segurança das mesmas.

V2 reserva-se o direito de efectuar eventuais alterações ao produto sem aviso prévio; declina ainda qualquer responsabilidade pelos danos a pessoas ou coisas originados por uso impróprio ou instalação errada.

1.1 - VERIFICAÇÕES PRELIMINARES E IDENTIFICAÇÃO DO TIPO DE UTILIZAÇÃO

O automatismo não deve ser utilizado antes de ter efectuado a colocação em serviço como especificado no parágrafo “Testes funcionais e colocação em serviço”. Lembramos que o automatismo não compensa os defeitos causados por uma instalação incorrecta, ou por uma manutenção deficiente, portanto, antes de proceder à instalação verifique se a estrutura está adequada e de acordo com as normas vigentes e, se for caso disso, fazer todas as mudanças estruturais destinadas a alcançar distâncias de segurança e protecção ou isolamento de todas as áreas de esmagamento, de corte, de transporte e verifique se:

- A cancela não apresenta pontos de atrito quer no fecho quer na abertura.
- O portão deve ser equipado com batentes mecânicos de extra curso
- A cancela está bem equilibrada, ou seja, quando está parada em qualquer posição e não apresenta sinal de movimento espontâneo.
- A posição encontrada para a fixação do motorreductor permite uma manobra manual fácil, segura e compatível com a dimensão do motorreductor.
- O suporte sobre o qual é realizada a fixação do automatismo é sólido e durável.
- A rede de alimentação à qual o automatismo está ligado está equipada com uma ligação à terra segura e com disjuntor diferencial com corrente de intervenção inferior ou igual a 30 mA apropriado para automação (a distância de abertura dos contactos deve ser igual ou superior a 3 mm).

Atenção: O nível mínimo de segurança depende do tipo de utilização; consultar o esquema seguinte:

TIPO DOS COMANDOS DE ACTIVAÇÃO	TIPO DE UTILIZAÇÃO DO FECHO		
	GRUPO 1 Pessoas instruídas (utilização em área privada)	GRUPO 2 Pessoas instruídas (utilização em área pública)	GRUPO 3 Pessoas instruídas (utilização ilimitada)
Comando de presença	A	B	Non è possibile
Comando à distância e fecho à vista (ex. infravermelho)	C ou E	C ou E	C e D ou E
Comando à distância e fecho não à vista (ex. ondas de rádio)	C ou E	C e D ou E	C e D ou E
Comando automático (ex. comando de fecho temporizado)	C e D ou E	C e D ou E	C e D ou E

GRUPO 1 - Apenas um limitado número de pessoas está autorizado à utilização e o fecho não está numa área pública. Um exemplo deste tipo são as cancelas no interior das empresas e, cujos únicos beneficiários são os funcionários, ou parte deles, e que foram devidamente informados.

GRUPO 2 - Apenas um limitado número de pessoas está autorizado à utilização, mas neste caso o fecho está numa área pública. Um exemplo pode ser uma cancela de empresa que dá acesso à via pública e que apenas pode ser utilizada pelos empregados.

GRUPO 3 - Qualquer pessoa pode utilizar o fecho automático, que por isso está localizado em área pública. Por exemplo, a porta de acesso de um supermercado ou de um escritório, ou de um hospital.

PROTECÇÃO A - O fecho é activado através de um botão de comando com a pessoa presente, ou seja por acção mantida.

PROTECÇÃO B - O fecho é activado através de um comando com a pessoa presente, através de um selector de chave ou semelhante, para impedir a utilização por pessoas não autorizadas.

PROTECÇÃO C - Limitação da força do batente da porta ou cancela. Ou seja a força do impacto deve situar-se numa curva estabelecida pelas normas, no caso da cancela colidir com um obstáculo.

PROTECÇÃO D - Dispositivos, como as células fotoeléctricas, adaptadas a revelar a presença de pessoas ou obstáculos. Podem ser activadas apenas de um lado ou de ambos os lados da porta ou cancela.

PROTECÇÃO E - Dispositivos sensíveis, como os degraus ou as barreiras imateriais, capazes de detectar a presença de uma pessoa e instalada de forma a que a mesma não possa, em caso algum, ser atingida pelo batente em movimento. Estes dispositivos devem estar activos em toda a “zona perigosa” da cancela. Por “zona perigosa” a Directiva Máquinas entende qualquer zona no interior e/ou nas proximidades de uma máquina, na qual a presença de uma pessoa exposta possa constituir um risco para a segurança e saúde da mesma.

A análise de riscos deve ter em consideração todas as zonas perigosas do automatismo, que devem ser devidamente protegidas e assinaladas.

Aplicar, numa zona visível, uma placa com os dados identificativos da porta ou da cancela motorizada.

O instalador deve fornecer todas as informações relativas ao funcionamento automático, abertura de emergência da porta ou cancela motorizadas, da manutenção e entregá-las ao utilizador.



1.2 - SERVIÇO DE ASSISTÊNCIA TÉCNICA

Para esclarecimentos técnicos ou problemas de instalação a V2 S.p.A. dispõe de um serviço de assistência clientes activo em horário de abertura. TEL. (+39) 01 72 81 24 11

1.3 - DECLARAÇÃO UE DE CONFORMIDADE E DECLARAÇÃO DE INCORPORAÇÃO DA QUASE-MÁQUINA

Declaração em conformidade com as especificações previstas nas Directivas: 2014/35/UE (LVD); 2014/30/UE (EMC); 2006/42/CE (MD), ANEXO II, PARTE B

O fabricante V2 S.p.A., com sede em
Corso Principi di Piemonte 65, 12035, Racconigi (CN), Italia

Declara sob a própria responsabilidade que:

O automatismo modelo:

AYROS500D-24V-F

AYROS600D-24V

AYROS1000D-24V

Descrição: Actuador electromecânico para portões de correr

- Destina-se a ser incorporada em portão de correr para constituir uma máquina nos termos da Directiva 2006/42/CE. A máquina não pode entrar em exercício antes de ser declarada conforme às disposições da directiva 2006/42/CE (Anexo II-A)

- É conforme aos requisitos essenciais aplicáveis das Directivas :
Directiva Máquinas 2006/42/CE (Anexo I, Capítulo 1)
Directiva baixa tensão 2014/35/UE
Directiva compatibilidade electromagnética 2014/30/UE
Directiva RoHS3 2015/863/EU

A documentação técnica está à disposição da autoridade competente a pedido motivado junto à:

V2 S.p.A.

Corso Principi di Piemonte 65, 12035, Racconigi (CN), Italia

A pessoa autorizada a assinar a presente declaração de incorporação e a fornecer a documentação técnica:

Roberto Rossi

Representante legal de V2 S.p.A.

Racconigi, 01/03/2023

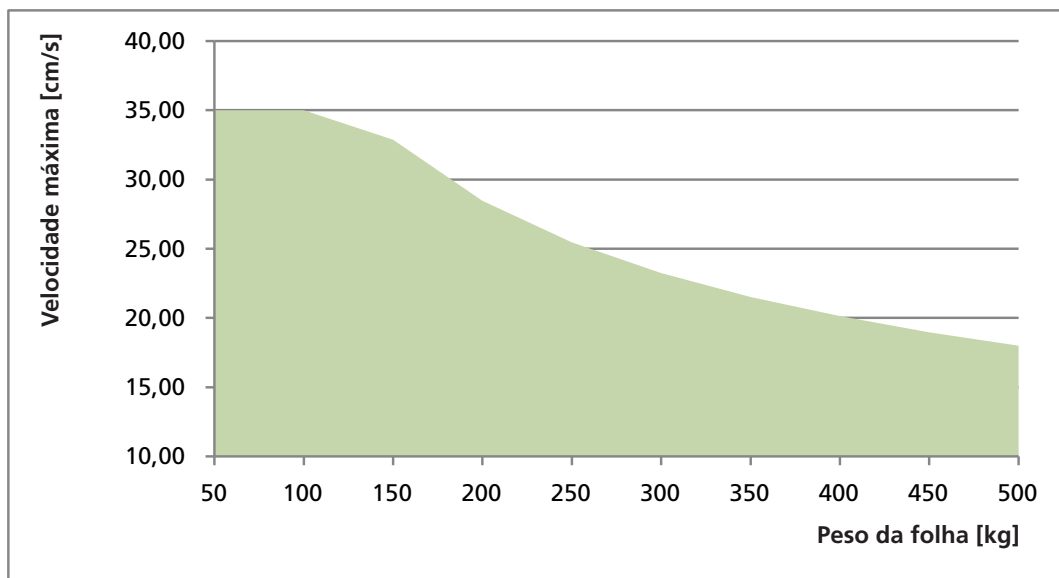
2 - CARACTERÍSTICAS TÉCNICAS

	AYROS 500D 24V-F	AYROS 600D-24V	AYROS 1000D-24V	AYROS 500D 24V-F-120V	AYROS 600D 24V-120V	AYROS 1000D 24V-120V
Peso máximo portão	500 Kg	600 Kg	1000 Kg	500 Kg	600 Kg	1000 Kg
Energia Eléctrica	230 VAC 50 Hz	230 VAC 50 Hz	230 VAC 50 Hz	120 VAC 50-60 Hz	120 VAC 50-60 Hz	120 VAC 50-60 Hz
Potência máxima	550 W	400 W	550 W	550 W	400 W	550 W
Absorção máxima	2,5 A	2 A	2,5 A	3,5 A	3 A	3,5 A
Velocidade máxima portão	0,25 - 0,4 (@200N - em vazio)	0,14 - 0,26 (@300N - em vazio)	0,16 - 0,22 (@450N - em vazio)	0,25 - 0,4 (@200N - em vazio)	0,14 - 0,26 (@300N - em vazio)	0,16 - 0,22 (@450N - em vazio)
Impulso máximo	400 N	600 N	850 N	400 N	600 N	850 N
Ciclo de trabalho	60 %	60 %	60 %	60 %	60 %	60 %
Pinhão	M4 - Z18	M4 - Z18	M4 - Z18	M4 - Z18	M4 - Z18	M4 - Z18
Température de fonctionnement	-20 ÷ +55 °C	-20 ÷ +55 °C	-20 ÷ +55 °C	-20 ÷ +55 °C	-20 ÷ +55 °C	-20 ÷ +55 °C
Peso motor	18 Kg	16 Kg	18 Kg	18 Kg	16 Kg	18 Kg
Grau de protecção	IP44	IP44	IP44	IP44	IP44	IP44
Carga máx. acessórios alimentados a 24 VAC	7 W	7 W	7 W	7 W	7 W	7 W
Fusíveis de protecção	2,5 A	2,5 A	2,5 A	4 A	4 A	4 A

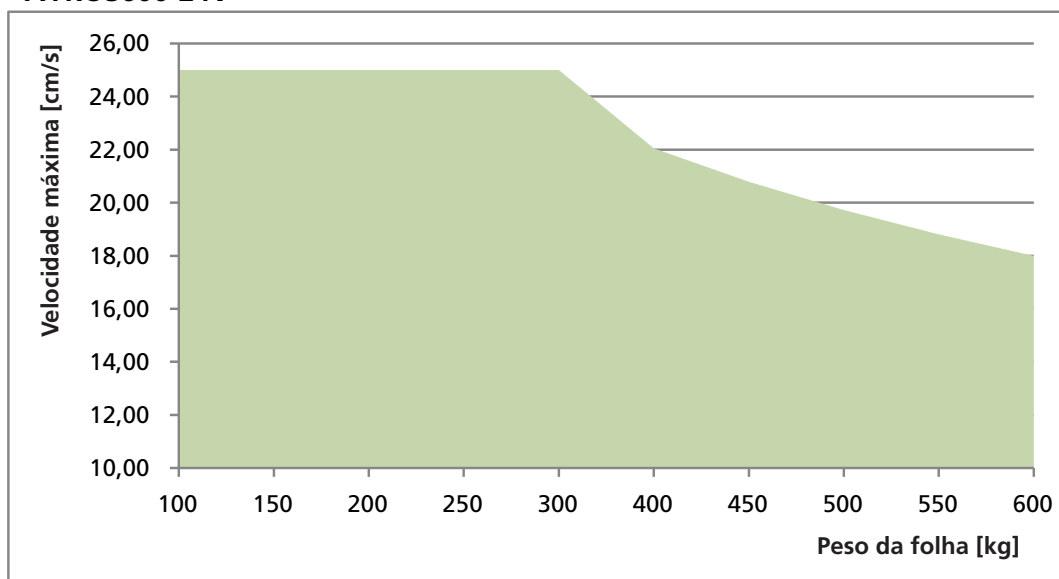
ATENÇÃO : O gráfico que se segue indica a velocidade máxima recomendada passível de ser programada (para o parâmetro P_{0E}) em função do peso da folha

⚠ ATENÇÃO, NÃO EXCEDER A VELOCIDADE MÁXIMA INDICADA

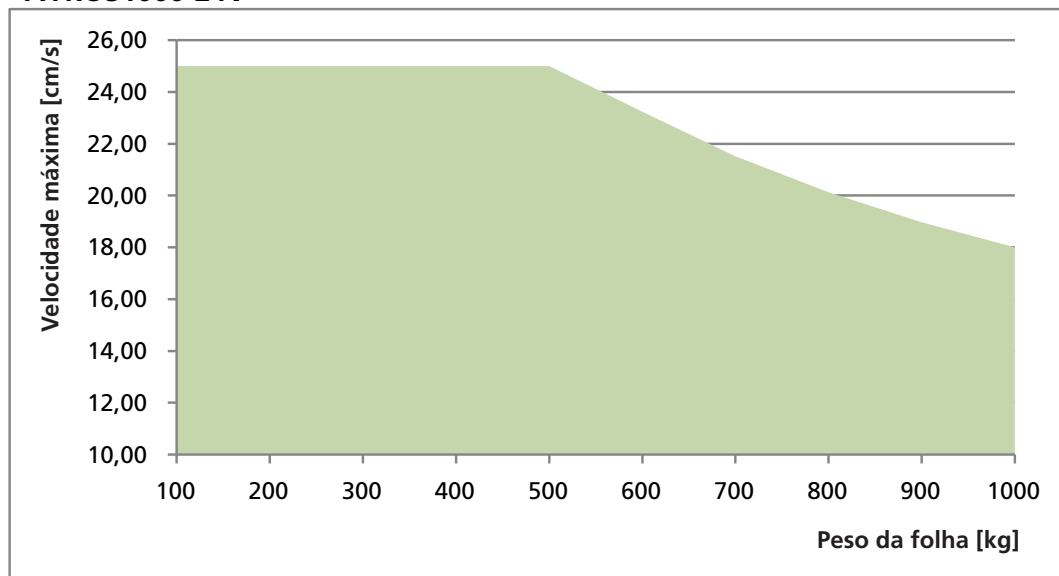
AYROS500-24V-F



AYROS600-24V



AYROS1000-24V



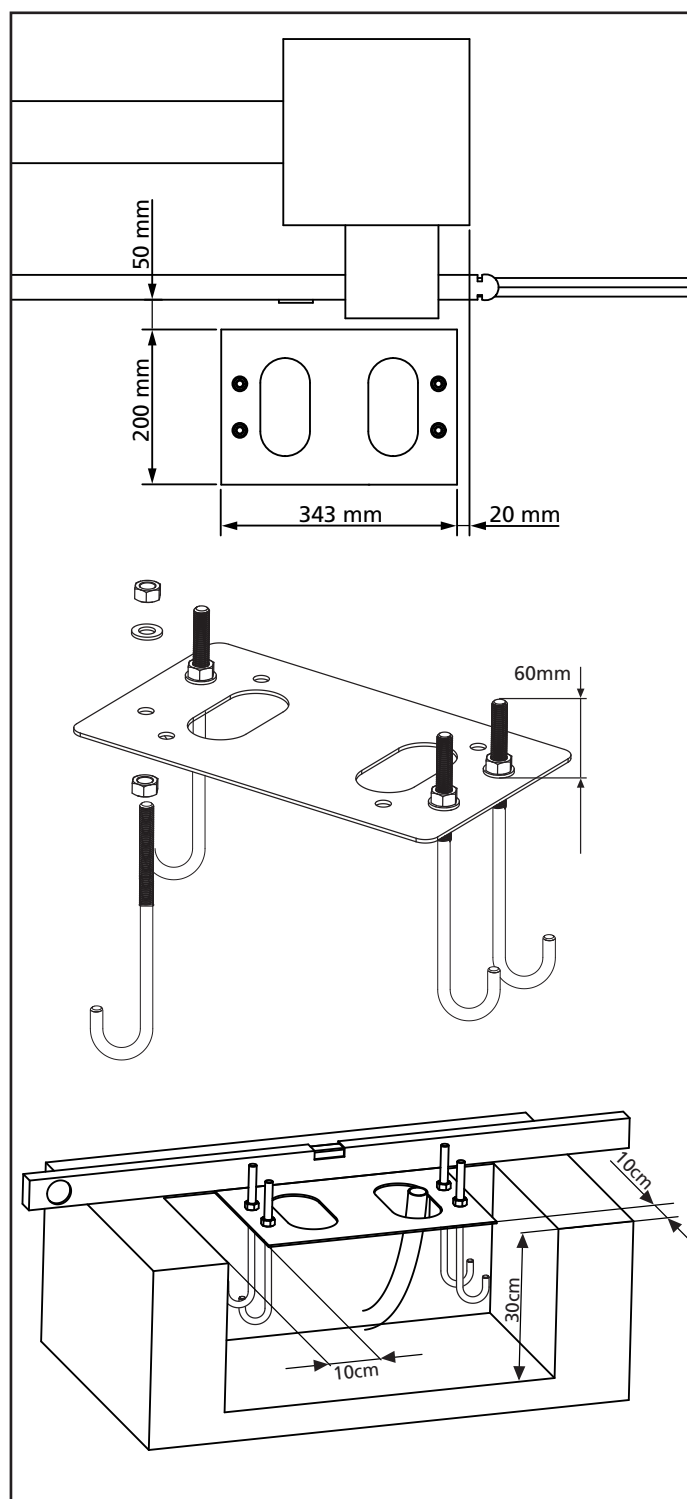
3 - INSTALAÇÃO DO MOTOR

3.1 - POSICIONAMENTO DO MOTOR

Para fixar o AYROS, seguir atentamente as seguintes instruções:

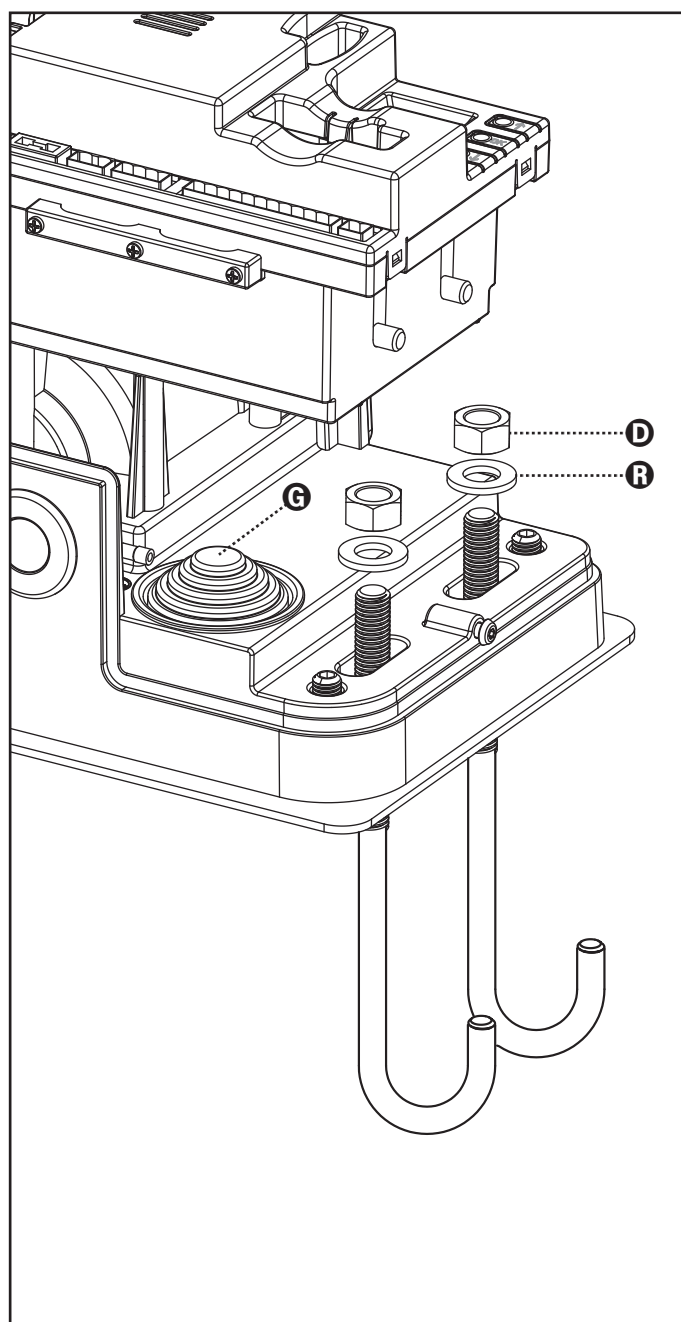
1. Fazer uma escavação, tendo como referência as medidas indicadas na figura.
2. Colocar uma ou mais condutas para a passagem dos cabos eléctricos.
3. Colocar as 4 peças de fixação na placa de ancoragem e fixá-las com os parafusos e porcas fornecidos.
4. Colocar o betão na escavação e posicionar a placa de fundação.

⚠ ATENÇÃO: Verificar se a placa está perfeitamente nivelada e paralela ao portão



5. Respeitar a fase de endurecimento do betão.
6. Desapertar as 4 porcas que mantêm a base ligada às peças de fixação e colocar o motor na placa.
7. Ajustar os 4 pernos de modo a nivelar perfeitamente o motor.
8. Verificar se o motor está perfeitamente paralelo ao portão, inserir as 4 anilhas **R** e apertar ligeiramente as 4 porcas **D**.

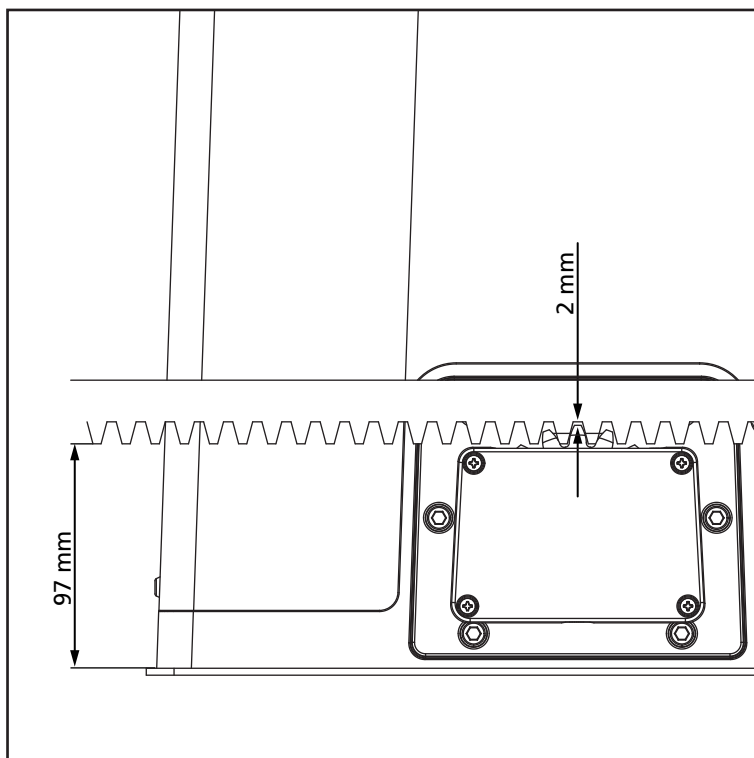
⚠ ATENÇÃO: Inserir a guarnição de borracha **G** no orifício de passagem dos cabos como indicado na figura. Furar a guarnição de borracha para fazer passar os cabos que vão ser ligados ao quadro eléctrico, limitando as dimensões dos orifícios a fim de evitar a entrada de insectos e outros pequenos animais.



3.2 - MONTAGEM DA CREMALHEIRA

1. Desbloquear o motor e posicionar o portão na posição totalmente aberta.
2. Fixar todos os elementos da cremalheira ao portão, tendo o cuidado de os manter à mesma altura do pinhão motor.

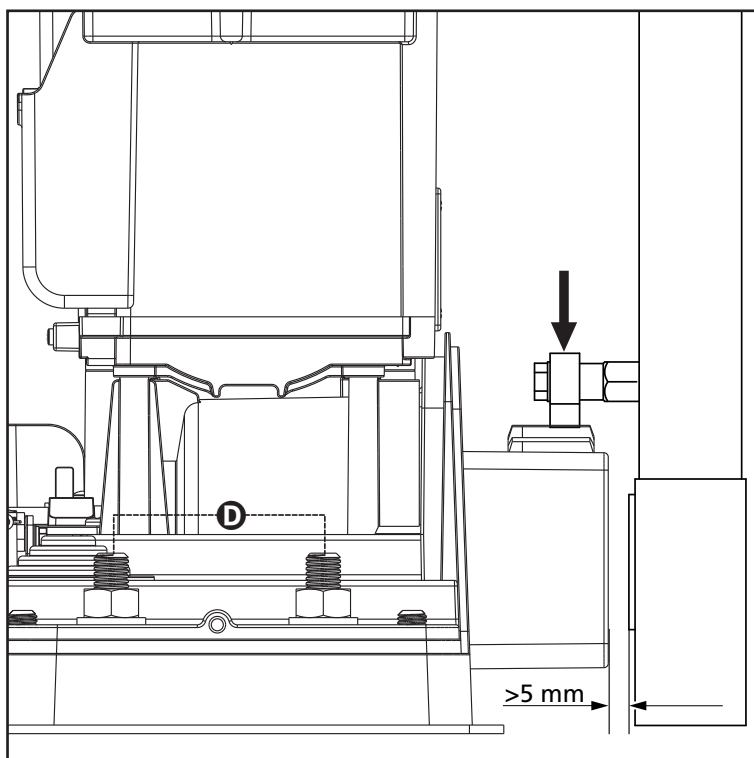
A cremalheira DEVE estar posicionada a 1 ou 2 mm acima do pinhão motor em todo o comprimento do portão.



3.3 - FIXAÇÃO DO MOTOR

Verificar os seguintes pontos:

1. O motor deve estar nivelado e paralelo ao portão.
2. A distância entre o pinhão e a cremalheira deve ser de 1 ou 2 mm. Ajustar eventualmente os 4 pernos.
3. A cremalheira deve ser alinhada com o pinhão do motor.
4. A distância mínima entre o espaço máximo que ocupa o portão e a caixa do motor deve ser de pelo menos 5 mm.
5. Verificar as condições descritas mais acima e proceder com a fixação das 4 porcas **D** que prendem o motor à placa.



3.4 - INSTALAÇÃO DOS FINS DE CURSO MAGNÉTICOS

⚠ ATENÇÃO: para a sua segurança é necessário que o portão tenha batentes mecânicos de extra curso. Se o portão não tiver batentes, uma manobra acidental além do ponto de fim de curso pode provocar a queda do portão.

Instalar o suporte magnético fornecido na cremalheira de modo a que, nas posições de máxima abertura e fecho, o íman fique posicionado à altura do sensor magnético colocado atrás da tampa (o mais perto possível dessa mesma tampa).

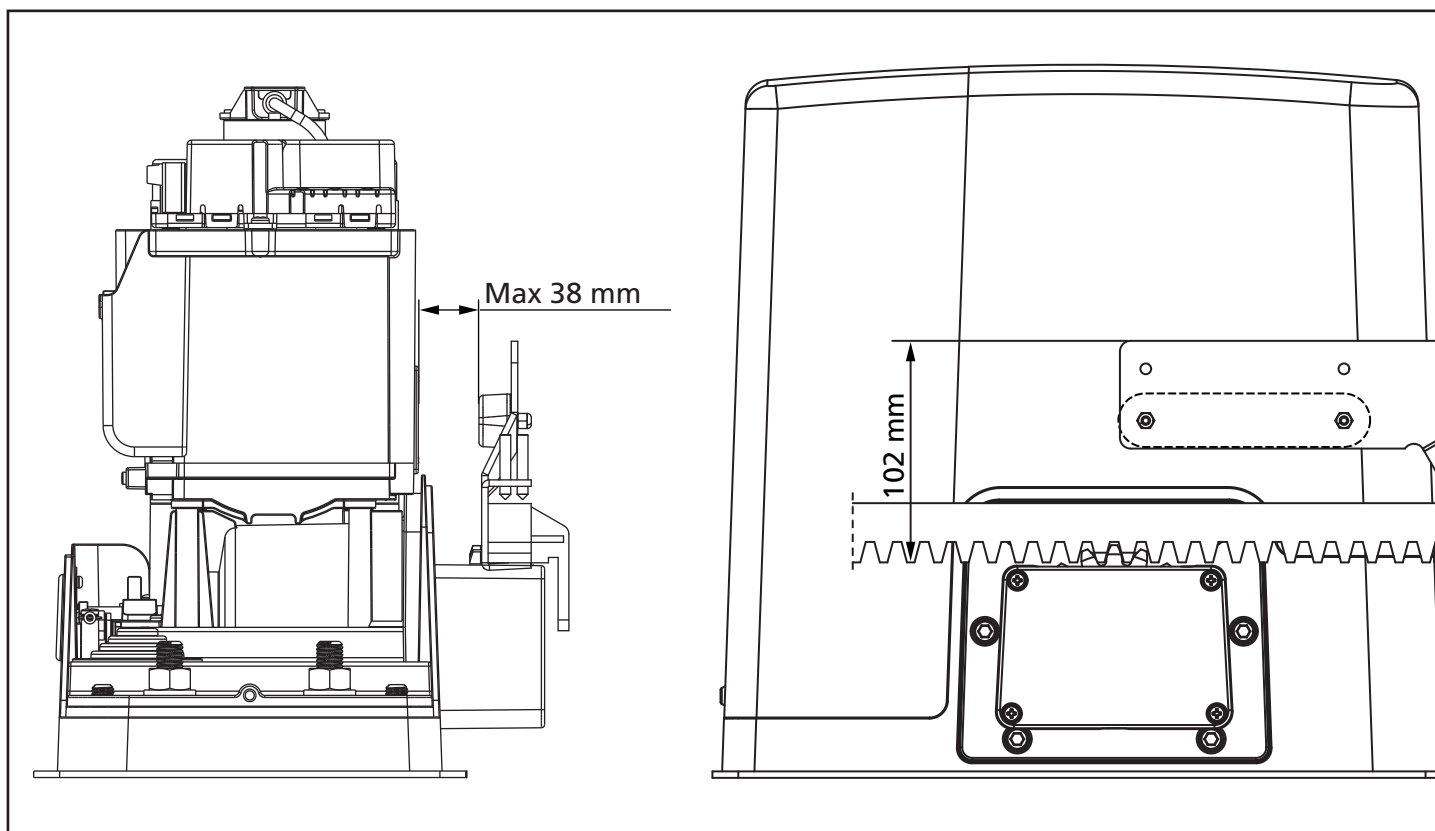
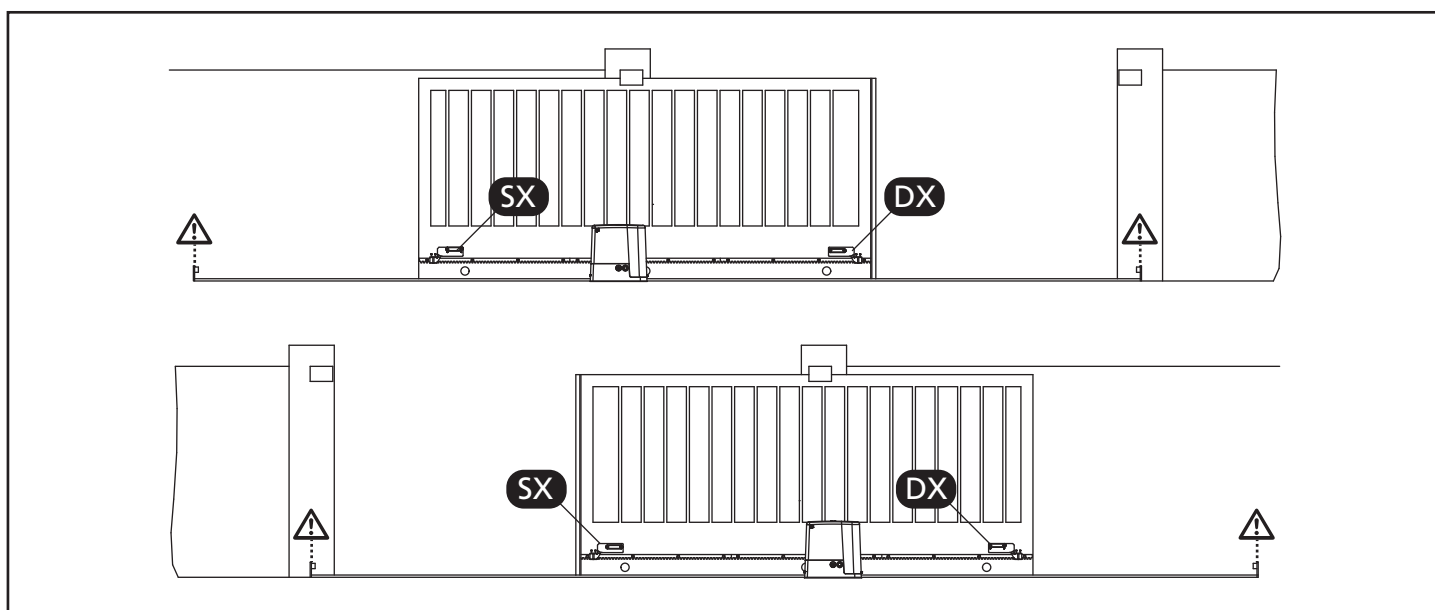
Os ímanes fornecidos são de cores diferentes de forma a serem distinguidos:

ÍMAN AZUL = FIM DE CURSO DIREITO (DX)

ÍMAN VERMELHO = FIM DE CURSO ESQUERDO (SX)

O tipo de fim de curso (DIREITO / ESQUERDO) depende da posição do fim de curso em relação ao motor, independentemente do sentido da abertura.

⚠ ATENÇÃO: Após ter verificado o correcto funcionamento do sistema, aconselha-se soldar os suportes fim de curso na cremalheira.



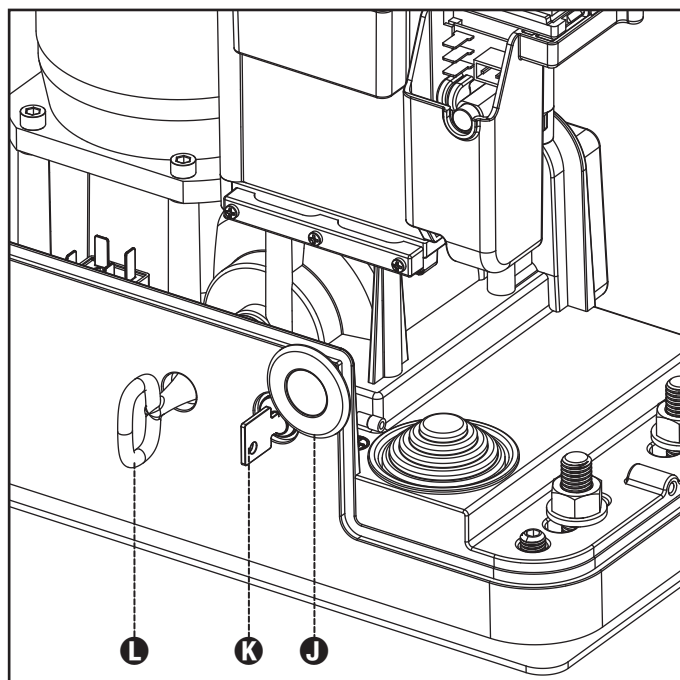
3.5 - DESBLOQUEIO DO MOTOR

Em caso de falha de corrente eléctrica, o portão pode também ser desbloqueado manualmente:

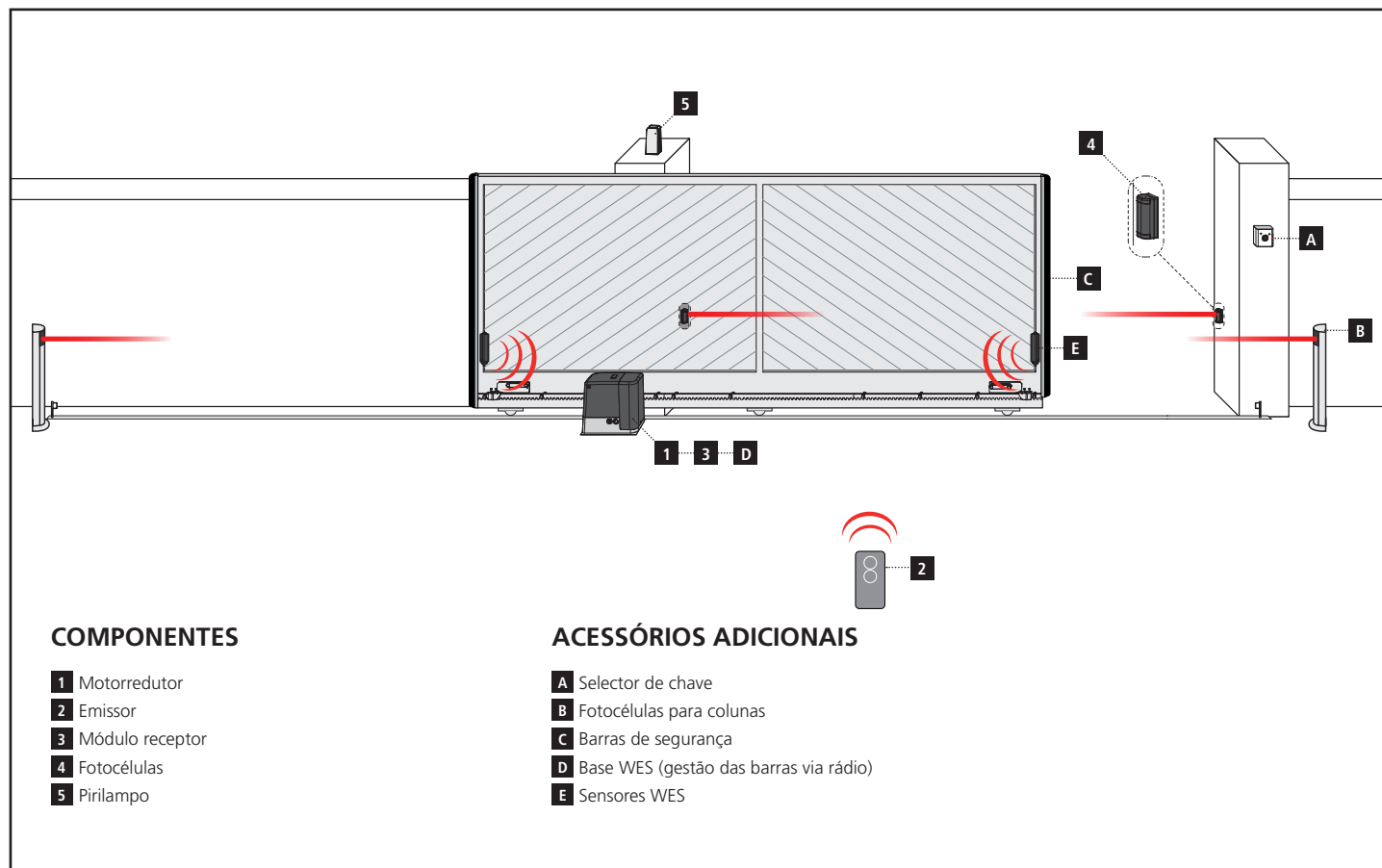
1. Abrir a protecção da fechadura **J** localizada na parte frontal do motor.
2. Introduzir a chave **K** na fechadura e rodar no sentido dos ponteiros do relógio para permitir o acesso ao desbloqueio.
3. Inserir a chave **L** no orifício e rodar no sentido dos ponteiros do relógio até ao fim de curso.
4. Nesse ponto é possível mover o portão manualmente

Para restabelecer a automatização, proceder da seguinte forma:

1. Levar o portão para a posição de fecho total
2. Rodar a chave **L** no sentido contrário ao dos ponteiros do relógio até ao fim de curso e retirá-la
3. Rodar a chave **K** no sentido contrário ao dos ponteiros do relógio de forma a fechar o acesso ao desbloqueio e retirá-la.
4. Cobrir a fechadura com a tampa **J**.



3.6 - ESQUEMA DE INSTALAÇÃO



COMPRIMENTO DO CABO	< 10 metros	de 10 a 20 metros	de 20 a 30 metros
Alimentação elétrica 230V/120V	3G x 1,5 mm ²	3G x 1,5 mm ²	3G x 2,5 mm ²
Fotocélulas (TX)	2 x 0,5 mm ²	2 x 0,5 mm ²	2 x 0,5 mm ²
Selector de chave	4 x 0,5 mm ²	4 x 0,5 mm ²	4 x 0,5 mm ²
Fotocélulas (RX)	2 x 0,5 mm ²	2 x 0,5 mm ²	2 x 0,5 mm ²
Pirilampo	2 x 1,5 mm ²	2 x 1,5 mm ²	2 x 1,5 mm ²
Antena (integrada no pirilampo)	RG174	RG174	RG174

4 - CENTRAL DE COMANDO

A PD14 está equipada com um monitor o qual permite, para além de uma fácil programação, a constante monitorização do estado das entradas; além disso, a estrutura dos menus permite uma simples regulação dos tempos de trabalho e das lógicas de funcionamento.

Na observância das normas europeias em matéria de segurança eléctrica e compatibilidade electromagnética (EN 60335-1, EN 50081-1 e EN 50082-1), o PD14 é caracterizado pelo total isolamento eléctrico do circuito de baixa tensão (incluindo os motores) a partir da tensão de rede.

Outras características:

- Alimentação protegida contra curto-circuitos no quadro eléctrico, motores e acessórios ligados.
- Ajuste da potência, regulando a corrente.
- Detecção de obstáculos através do controlo da corrente no motor (amperimétrico e codificador).
- Aprendizagem automática da posição de fim de curso.
- Teste dos dispositivos de segurança (fotocélulas e badas) antes de cada abertura.
- Desactivação das entradas de segurança através do menu de configuração: não é necessário ligar em ponte os bornes relativos à segurança que não foi instalada, basta desactivar a função do respectivo menu.
- Possibilidade de funcionamento na ausência de tensão de rede através pacote baterias opcional (código 161212)
- Saída em baixa tensão utilizável para uma luz-piloto ou luz de sinalização de 24V.
- Relé auxiliar com lógica programável para luzes de cortesia, luzes de sinalização ou outras utilizações.
- Função ENERGY SAVING
- Funcionamento sincronizado de dois motores utilizando o módulo opcional SYNCRO

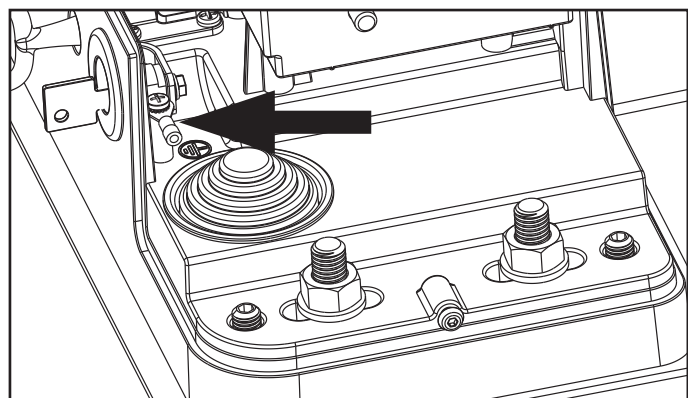
⚠ A instalação do quadro eléctrico, dos dispositivos de segurança e dos acessórios deve ser feita com a alimentação desligada.

4.1 - ALIMENTAÇÃO

A central deve ser alimentada por uma linha eléctrica de 230V-50Hz (120V - 50/60Hz para os modelos de 120V), protegida com disjuntor magnetotérmico diferencial, de acordo com as normas em vigor.

Ligar os cabos de alimentação aos terminais **L** e **N**.

Ligar o cabo de terra ao terminal 

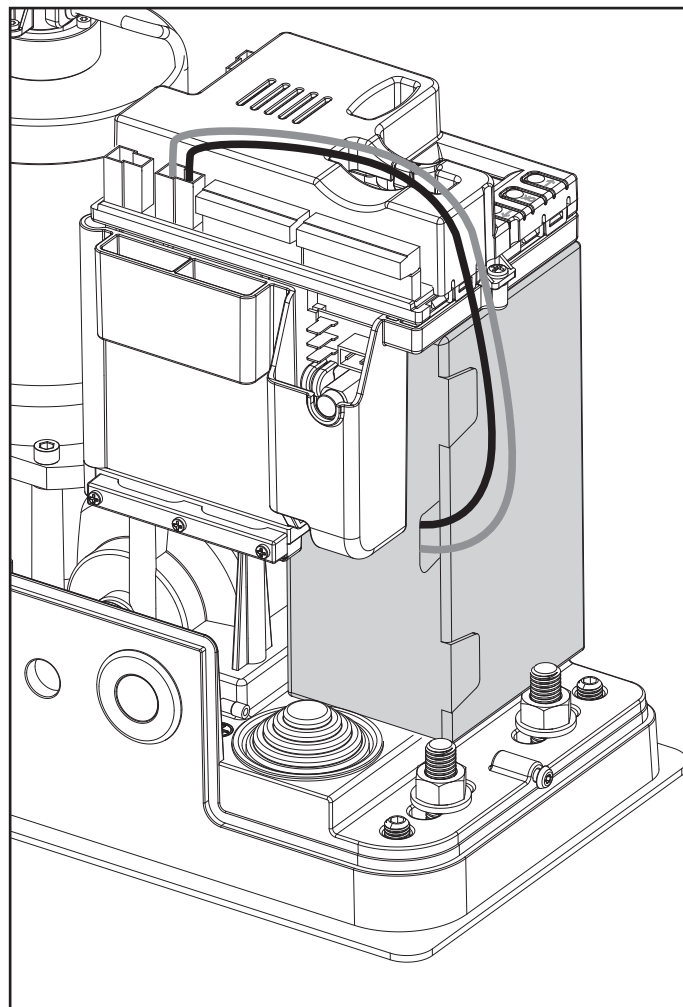


4.2 - ALIMENTAÇÃO A BATERIA

No caso de falta de energia o dispositivo pode ser alimentado pelo grupo de baterias (acessório código 161212).


O grupo de baterias deve ser alojado na respectiva sede, como representado na figura.

Ligar a ficha do grupo de baterias nos terminais BATTERY da central.



4.3 - ENTRADAS DE ACTIVAÇÃO

O quadro eléctrico PD14 dispõe de duas entradas de activação (START e START P.), cujo funcionamento depende do modo de operação programado (consultar o item **Start** do menu de programação):

 **ATENÇÃO: se forem utilizados dispositivos por comando mantido (laços magnéticos, timer, detetores de presença, etc.) é necessário utilizar a modalidade relógio (parâmetro Start = orol).**

Modo standard

START = START (um accionamento causará a abertura total do portão)

START P. = START PEDONAL (um accionamento causará a abertura parcial do portão)

Modo Abrir/Fechar

START = APERTURA (comanda sempre a abertura)

START P. = FECHO (comanda sempre o fecho)

O comando é do tipo impulsivo, ou seja um impulso provoca a total abertura ou fecho da cancela.

Modo de Presença

START = APERTURA (comanda sempre a abertura)

START P. = FECHO (comanda sempre o fecho)

O comando é do tipo monoestável, ou seja, a cancela é aberta ou fechada enquanto o contacto estiver fechado e pára imediatamente se o contacto estiver aberto.

Modo Temporizador


Essa função permite programar no arco do dia as faixas horárias de abertura do portão, utilizando um timer externo ou outros dispositivos de comando mantido (ex. laços magnéticos ou sensores de presença)

START = START (um accionamento causará a abertura total do portão)

START P. = START PEDONAL (um accionamento causará a abertura parcial do portão)

O portão permanece aberto quando o contacto permanece fechado na entrada; quando o contacto se abre, inicia-se a contagem decrescente em pausa e findo esse tempo, o portão volta a fechar.

ATENÇÃO: É indispensável activar o fecho automático.

NOTA: se o parâmetro **P.APP** =  o temporizador ligado à segunda entrada não provoca a abertura, mas permite impedir o fecho automático nos horários estabelecidos.

Em qualquer um dos modos, as entradas devem ser ligadas a dispositivos com contacto normalmente aberto.

Ligar os cabos do dispositivo que comanda a entrada START entre os bornes **J1 (START)** e **J4 (COM)** do quadro eléctrico.

Ligar os cabos do dispositivo que comanda a entrada START P. entre os bornes **J2 (START P.)** e **J4 (COM)** do quadro eléctrico.

A função associada à entrada START pode ser activada premindo a tecla **↑** (fora do menu de programação) ou por controlo remoto memorizado no canal 1 do receptor MR.

A função associada à entrada START P. pode ser activada premindo a tecla **↓** (fora do menu de programação) ou por controlo remoto memorizado no canal 2 do receptor MR.

4.4 - STOP

Para uma maior segurança, é possível instalar um interruptor, que quando accionado, provoca o bloqueio imediato do portão.

O interruptor deve ter um contacto normalmente fechado, que se abre caso seja accionado.

Se o interruptor de stop for accionado durante a fase de abertura do portão, a função de fecho automático é sempre desactivado. Para fechar novamente o portão, precisará de accionar o Start.

Ligar os cabos do interruptor de stop entre os bornes **J3 (STOP)** e **J4 (COM)** do quadro eléctrico.

A função do interruptor de stop pode ser activada através de um emissor memorizado no canal 3 do receptor MR.

FOTOCÉLULAS - ADVERTÊNCIAS

- A central alimenta as fotocélulas com uma tensão de valor nominal 24 Vdc, com fusível electrónico que interrompe a corrente no caso de sobrecarga.
- Se a alimentação dos transmissores estiver ligada aos terminais E3 (+) e E2 (-), a central pode executar o teste de funcionamento das fotocélulas antes de se iniciar a abertura da cancela.
- As fotocélulas no lado interno devem estar instaladas de forma a cobrirem completamente a área de abertura da cancela.
- Se forem instalados mais binários de fotocélulas no mesmo lado da cancela, as saídas N.C. dos receptores devem ser ligadas em série.
- As fotocélulas não são alimentadas quando a central se encontra no modo ENERGY SAVING.

4.5 - LIGAÇÃO DA FOTOCÉLULA EXTERNA

Conforme o borne ao qual estão ligadas, o quadro eléctrico divide as fotocélulas em duas categorias:

Fotocélulas de tipo 1

São instaladas na parte de dentro do portão e estão activas durante a fase de abertura e de fecho.

Em caso de intervenção das fotocélulas de tipo 1, o quadro eléctrico fecha o portão: logo que o raio das fotocélulas estiver livre, o quadro eléctrico abre completamente o portão.

Fotocélulas de tipo 2

São instaladas na parte de fora do portão e estão activas apenas durante a fase de fecho.

Em caso de intervenção das fotocélulas de tipo 2, o quadro eléctrico reabre imediatamente o portão sem esperar pelo seu desprendimento.

- Ligar os cabos de alimentação dos emissores das fotocélulas entre os bornes **E3 (+)** e **E2 (-)** do quadro eléctrico.
- Ligar os cabos de alimentação dos receptores das fotocélulas entre os bornes **E1 (+)** e **E2 (-)** do quadro eléctrico.
- Ligar a saída dos receptores das fotocélulas de tipo 1 entre os bornes **J5 (PHOTO1)** e **J9 (COM)** do quadro eléctrico e a saída dos receptores das fotocélulas de tipo 2 entre os bornes **J6 (PHOTO2)** e **J9 (COM)** do quadro eléctrico. Utilizar as saídas com um contacto normalmente fechado.

BANDAS DE SEGURANÇA - ADVERTÊNCIAS

- Se forem utilizadas mais bandas de segurança com contacto normalmente fechado, as saídas devem ser ligadas em série.
- Se forem utilizadas mais bandas de segurança de borracha condutora, as saídas devem ser ligadas em cascata e apenas a última deve ser terminada na resistência nominal.
- As bandas de segurança activas, ligadas aos acessórios de alimentação, não estão activas quando a central entra em modo ENERGY SAVING.
- Para satisfazer os requisitos da norma EN12978 é necessário instalar bandas de segurança de borracha condutora; as bandas de segurança com contacto normalmente fechado devem ser equipadas com uma centralina que verifique constantemente o correcto funcionamento.
Se forem utilizadas centralinas que tenham a possibilidade de executar o teste mediante a interrupção da alimentação, ligar os cabos de alimentação da centralina entre os terminais E3 (+) e E2 (-) da PD14.
Caso contrário ligá-la entre os terminais E1 (+) e E2 (-).
O ensaio das bandas de segurança deve ser activado através do menu **Co.ŁE**

4.6 - LIGAÇÃO DA BANDAS DE SEGURANÇA

Conforme o borne ao qual estão ligadas, o quadro eléctrico divide as bandas de segurança em duas categorias:

Bandas de segurança tipo 1 (fixas)

São instaladas nas paredes ou noutros obstáculos fixos que estão próximos do portão durante a fase de abertura.
Em caso de intervenção das bandas de tipo 1 durante a fase de abertura do portão, o quadro eléctrico fechará o portão durante 3 segundos e bloqueará; em caso de intervenção das bandas de tipo 1 durante a fase do fecho do portão, o quadro eléctrico bloqueará de imediato. A direcção de accionamento do portão, após um comando de START OU START PEDONAL, depende do parâmetro programado na função STOP (o portão prossegue ou inverte o movimento). Com a entrada de STOP desabilitada o comando faz recomençar o movimento na mesma direcção que tinha antes da intervenção da costa.

Bandas de segurança tipo 2 (móveis)

São instaladas nas extremidades do portão.
Em caso de intervenção das bandas de tipo 2 durante a abertura do portão, o quadro bloqueia-se imediatamente.
Em caso de intervenção das bandas de tipo 2 durante o fecho do portão, o quadro eléctrico reabrirá o portão durante 3 segundos e bloqueará.
A direcção de accionamento do portão, após um comando de START ou START PEDONAL, depende do parâmetro programado na função STOP (o portão prossegue ou inverte o movimento). Com a entrada de STOP desabilitada o comando faz recomençar o movimento na mesma direcção que tinha antes da intervenção da costa.

As duas entradas podem controlar a banda de segurança clássica com contacto normalmente fechado ou a banda de segurança de borracha condutora com resistência nominal de 8,2 kohm.

Ligar os cabos das bandas de segurança de tipo 1 entre os bornes **J7 (EDGE1)** e **J9 (COM)** do quadro eléctrico.
Ligar os cabos das bandas de segurança de tipo 2 entre os bornes **J8 (EDGE2)** e **J9 (COM)** do quadro eléctrico.

4.7 - SAÍDA EM BAIXA TENSÃO

O quadro eléctrico PD14 dispõe de uma saída de 24Vdc que permite ligar uma carga até 3W.
Esta saída pode ser utilizada para ligar uma luz-piloto, que indica o estado do portão, ou uma luz de sinalização em baixa tensão.

Ligar os cabos da luz-piloto ou da luz de sinalização em baixa tensão aos bornes **E4 (+)** e **E5 (-)**.

ATENÇÃO: Respeitar a polaridade do dispositivo ligado, se necessário.

4.8 - LUZES DE CORTESIA

Graças à saída COURTESY LIGHT, o quadro eléctrico permite ligar um equipamento eléctrico (por exemplo, luzes de cortesia ou luzes do jardim) quando accionado automaticamente durante o ciclo de funcionamento do portão ou através de uma tecla no emissor.

Os bornes da luz de cortesia podem ser também utilizados para uma luz de sinalização de 230V/120V com intermitência integrada.

A saída COURTESY LIGHT consiste num simples contacto N.A. e não fornece qualquer tipo de alimentação

Ligar os cabos aos bornes **B1** e **B2**.

4.9 - ANTENA

Recomenda-se a utilização da antena externa (modelo ANS433) para garantir o máximo alcance.

Ligar o pólo central da antena ao borne **A2 (ANT)** do quadro eléctrico e à blindagem do borne **A1 (ANT-)**.

4.10 - LIGAÇÃO DO RECEPTOR

O quadro eléctrico PD14 está preparado para ser ligado a um receptor da série MR com arquitectura superheterodina de grande sensibilidade.



ATENÇÃO: Tenha muito cuidado com a ligação dos módulos extraíveis.

O módulo receptor MR dispõe de 4 canais. Cada um está associado a um comando do quadro PD14:

- CANAL 1 → START
- CANAL 2 → START PEDONAL
- CANAL 3 → STOP
- CANAL 4 → LUZES DE CORTESIA

ATENÇÃO: Para a programação dos 4 canais e da lógica de funcionamento, ler atentamente as instruções anexas ao receptor MR.

4.11 - INTERFACE ADI

A interface ADI (Additional Devices Interface), que equipa o quadro eléctrico, permite ligar módulos opcionais da linha V2.

Consultar o catálogo da V2 ou a documentação técnica para ver quais os módulos opcionais com interface ADI que estão disponíveis para este quadro eléctrico.

⚠ ATENÇÃO: Para a instalação dos módulos opcionais, ler atentamente as instruções que vêm juntamente com cada módulo.

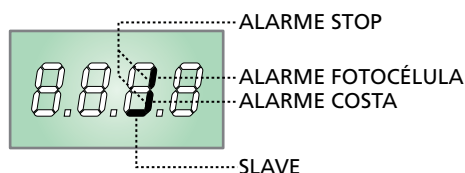
Para alguns dispositivos é possível configurar o modo de interface com a central, deve-se ainda habilitar a interface para garantir que a central considere os sinais provenientes do aparelho ADI.

Consultar o menu de programação **1.Fd** para habilitar a interface ADI e acessar o menu de configuração do dispositivo.

Os dispositivos ADI utilizam o visor da central para executar avisos de alarme ou visualizar a configuração da central de comando.

O dispositivo ligado na interface AdI é capaz de assinalar à central três tipos de alarme, que são visualizados no ecrã da central da seguinte forma:

- ALARME FOTOCÉLULA - o segmento no alto acende: o portão pára, ao cessar o alarme ativa-se novamente em abertura.
- ALARME DO TIPO COSTA - o segmento em baixo acende: o portão inverte o movimento por 3 segundos.
- ALARME DO TIPO STOP - ambos os segmentos piscam: o portão fecha-se e não pode reiniciar enquanto não cessa o alarme.
- SLAVE - segmento aceso fixo: é utilizado pelo módulo opcional SYNCRO para indicar quando a central está configurada como SLAVE

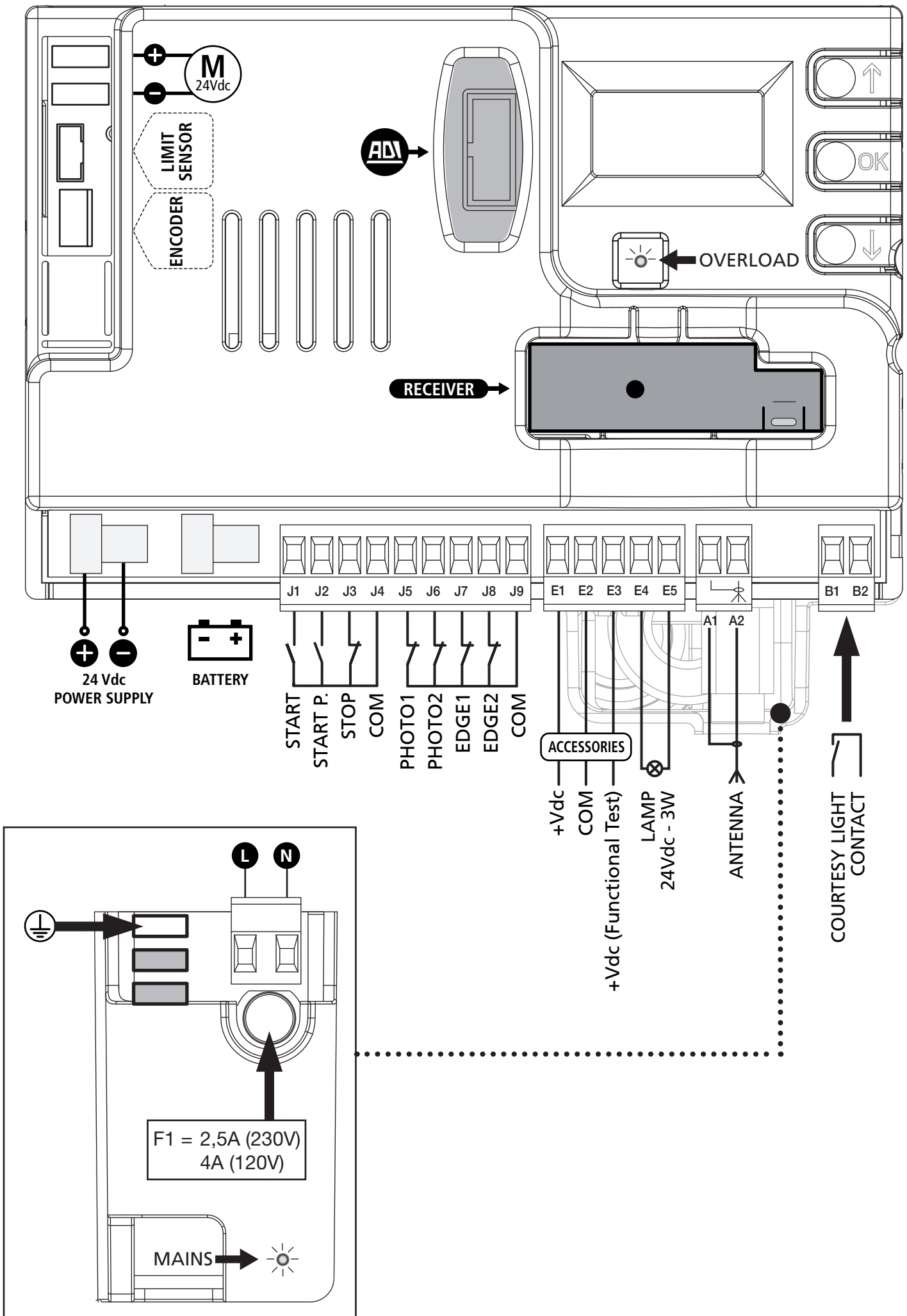


4.12 - LIGAÇÕES ELÉCTRICAS

J1	START - Comando de abertura para a ligação dos dispositivos tradicionais com contacto N.A. ⚠ ATENÇÃO: se forem utilizados dispositivos por comando mantido (laços magnéticos, timer, detetores de presença, etc.) é necessário utilizar a modalidade relógio (parâmetro $Start = orol$).
J2	START P. - Comando de abertura pedonal para a ligação dos dispositivos tradicionais com contacto N.A. ⚠ ATENÇÃO: se forem utilizados dispositivos por comando mantido (laços magnéticos, timer, detetores de presença, etc.) é necessário utilizar a modalidade relógio (parâmetro $Start = orol$).
J3	Comando de STOP. Contacto N.C.
J4	Comum (-)
J5	Fotocélulas de tipo 1. Contacto N.F.
J6	Fotocélulas de tipo 2. Contacto N.F.
J7	Bandas de segurança de tipo 1. Contacto N.F.
J8	Bandas de segurança de tipo 2. Contacto N.F.
J9	Comum acessórios (-)
E1	Alimentação +24Vdc para fotocélulas e outros acessórios
E2	Comum acessórios de alimentação (-)
E3	Alimentação 24Vdc - TX fotocélulas/bandas de segurança ópticas para Teste funcional. Ligar os cabos de alimentação dos emissores das fotocélulas entre os bornes E2 e E3 do quadro eléctrico
E4 - E5	Luz-piloto ou luz de sinalização 24V
A1	Protecção da antena
A2	Central da antena
B1 - B2	Luzes de cortesia ou intermitente 230V/120V
L	Fase alimentação 230V/120V
N	Neutro alimentação 230V/120V
BATTERY	Grupo de bateria (cód. 161212)
RECEIVER	Ficha para receptor MRx
ADI	Interface para módulos ADI
OVERLOAD	Assinala uma sobrecarga na alimentação dos acessórios
MAINS	Assinala que o quadro está ligado à corrente eléctrica
M	Motor
LIMIT SENSOR	Sensor fim de curso
ENCODER	Codificador
24 Vdc POWER SUPPLY	Alimentação da central de comando (+24Vdc)

NOTA: as ligações evidenciadas são já cabladas em fábrica

⚠ ATENÇÃO! Não retirar ou inverter os conectores

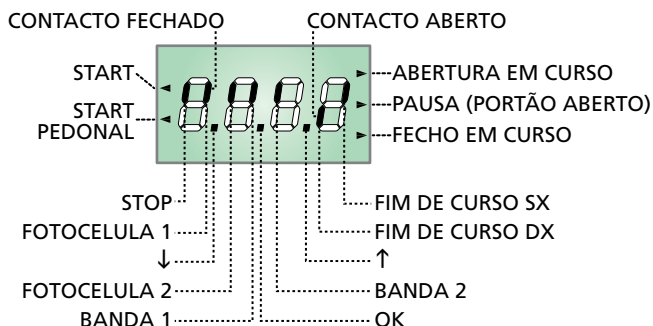


5 - PAINEL DE CONTROLO

5.1 - DISPLAY

Quando se activa a alimentação, o quadro eléctrico verifica o correcto funcionamento do visor, iluminando todos os segmentos durante 1,5 seg. **8.8.8.8**. Nos 1,5 seg. seguintes, é visualizada a versão do firmware, por exemplo **Pr 1.0**

Terminado este teste, é visualizado o painel de controlo.

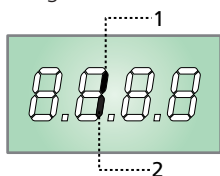


NOTA: se o painel estiver desligado, a central pode estar no modo ENERGY SAVING; premir a tecla OK para o acender.

O painel de controlo (em standby) indica o estado físico dos contactos na placa dos bornes e das teclas de programação: se o segmento vertical de cima estiver aceso, o contacto está fechado; se o segmento vertical de baixo estiver aceso, o contacto está aberto (a imagem acima ilustra o caso em que as entradas PHOTO1, PHOTO2, EDGE1, EDGE2 e STOP foram todas ligadas correctamente).

Se a borda resistiva for usada, o parâmetro $C_{o.tE} = rESi$ deve ser definido. O estado da borda resistiva será mostrado no display conforme descrito abaixo:

- Segmento 1 em: borda achatada
- Segmento 2 ligado: borda interrompida ou não conectada
- Segmentos 1 e 2 em: nervura NÃO achatada



NOTA: se for utilizado um módulo ADI, podem surgir no visor os seguintes segmentos; consultar o parágrafo "INTERFACE ADI"

Os pontos entre os números do visor indicam o estado das teclas de programação: quando se prime uma tecla, o ponto correspondente acende-se.

As setas do lado esquerdo do visor indicam o estado das entradas de Start. As setas acendem-se quando a entrada correspondente se fecha.

As setas do lado direito do visor indicam o estado do portão:

- A seta mais acima acende-se quando o portão está em fase de abertura. Se pisca, indica que a abertura foi causada pela intervenção de um dispositivo de segurança (banda ou detector de obstáculo).
- A seta central indica que o portão está em pausa. Se pisca significa que, a contagem decrescente do tempo para o fecho automático do portão, está activada.
- A seta mais abaixo acende-se quando o portão está em fase de fecho. Se pisca, indica que o fecho foi causado pela intervenção de um dispositivo de segurança (banda ou detector de obstáculo).

5.2 - UTILIZAÇÃO DAS TECLAS PARA A PROGRAMAÇÃO

A programação das funções e dos tempos da central é executada através do respectivo menu de configuração, acessível e explorável através de 3 teclas **↑**, **↓** e **OK** colocadas ao lado do monitor da central.

ATENÇÃO: Fora do menu de configuração, premindo a tecla **↑ é activado o comando START, premindo a tecla **↓** é activado o comando START PEDONAL.**

Existem três tipos de tipologia de itens de menu:

- Menu de função
- Menu de tempo
- Menu de valor

Configuração do menu de função

Os menus de função permitem seleccionar uma função de entre um grupo de opções disponíveis. Quando entra num menu de função, a opção actual activa será visualizada; pode navegar por todas as opções disponíveis através das teclas **↓** e **↑**.

Premindo a tecla **OK**, activará a opção exibida e voltará ao menu de configuração.

Configuração do menu de tempo

Os menus de tempo permitem configurar a duração de uma função. Quando se entrar num menu de tempo, o valor da configuração actual será visualizado.

- Sempre que premir a tecla **↑**, o valor do tempo actual aumenta e vice-versa, sempre que premir a tecla **↓**, o valor do tempo actual diminui.
- Sempre que premir a tecla **↑**, aumenta o valor do tempo actual 30 segundos; e vice-versa, sempre que premir a tecla **↓**, o valor do tempo actual diminui 30 segundos.
- Premindo a tecla **↑**, poderá rapidamente aumentar o valor do tempo, até atingir o valor máximo permitido para este item.
- E vice-versa, premindo a tecla **↓** poderá rapidamente diminuir o valor do tempo para atingir **0.0"**.
- Em algumas circunstâncias, configurar o valor para **0**, significa que a função relevante está desactivada, neste caso, será exibido no em vez de **0.0"**.
- Premindo a tecla **OK** confirmará o valor exibido e voltará ao menu de configuração.

Configuração do menu de valor

Os menus de valor são similares aos menus de tempo, contudo, o valor de configuração pode ser um número qualquer.

Premindo as teclas **↑** ou **DOWN**, o valor aumenta ou diminui lentamente. Premindo a tecla **OK** confirmará o valor exibido e voltará ao menu de configuração.

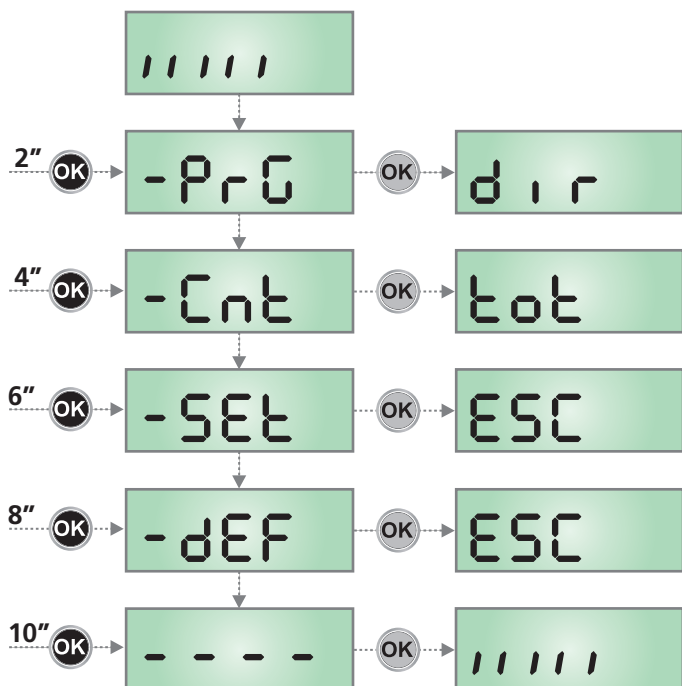
Os principais menus de programação deste quadro eléctrico se ensinam nas páginas seguintes. Para se mover nos menus utilizar as três teclas "**↑**, **↓** e **OK**" como indicado na seguinte tabela:

	Premir e soltar a tecla OK
	Manter a pressão na tecla OK durante 2 segundos
	Aliviar a tecla OK
	Premir e soltar a tecla ↑
	Premir e soltar a tecla ↓

6 - ACESSO ÀS DEFINIÇÕES DA CENTRAL

1. Mantenha premida a tecla **OK** até que o monitor mostre o menu pretendido
2. Aliviar a tecla **OK**: o monitor mostra o primeiro título do submenu
 - **PrG** Programação da central (capítulo 12)
 - **Cnt** Contador de ciclos (capítulo 11)
 - **SEt** Menu de instalação (capítulo 9)
 - **dEF** Carregamento dos parâmetros pré-definidos (capítulo 8)

⚠ ATENÇÃO: se não se efectuar mais nenhuma operação no espaço de um minuto, o quadro eléctrico sai do modo de programação sem guardar as configurações e serão perdidas as alterações efectuadas.



7 - CONFIGURAÇÃO RÁPIDA

Este parágrafo ilustra o processo rápido para a configuração do quadro eléctrico e a sua colocação em funcionamento. Recomendamos que siga estas instruções, para verificar rapidamente o correcto funcionamento do quadro eléctrico, motor e acessórios.

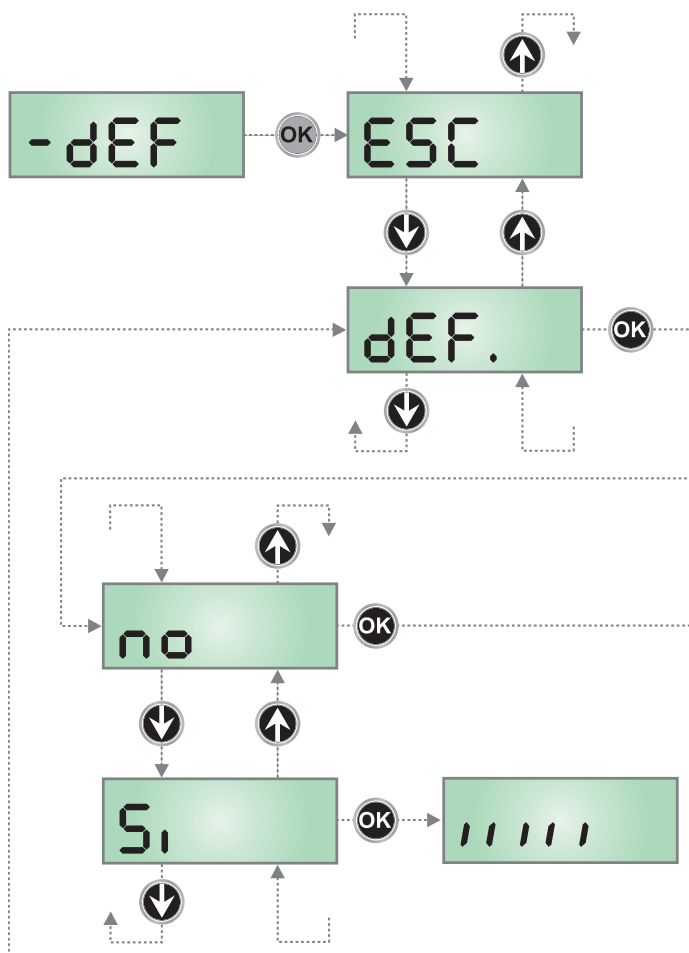
1. Repor a configuração por defeito: consultar o capítulo 8
2. Definir os itens **dir - SEtP - F0t1 - F0t2 - C0S1 - C0S2** na base da direcção do portão e de acordo com os dispositivos de segurança instalados no portão. Para a posição dos itens dentro do menu e para as opções disponíveis para cada item, consultar o capítulo 12
3. Iniciar o ciclo da auto-aprendizagem: consultar o capítulo 9-9.1 (AUTO-APPRENDIZAGEM DOS TEMPOS DE OPERAÇÃO)
4. Verificar o funcionamento correcto da automatização e, se necessário, alterar a configuração dos parâmetros desejados.

8 - CARREGAMENTO DOS PARÂMETROS PRÉ-DEFINIDOS

Em caso de necessidade, é possível voltar a colocar todos os parâmetros no seu valor padrão ou pré-definido (ver a tabela resumida final).

⚠ ATENÇÃO: Este procedimento acarreta a perda de todos os parâmetros personalizados.

1. Mantenha premida a tecla **OK** até que o monitor mostre **-dEF**
2. Aliviar a tecla **OK**: o monitor apresenta **ESC** (premir a tecla **OK** apenas se desejar sair deste menu)
3. Carregue na tecla **↓**: o monitor apresenta **-dEF**
4. Premir a tecla **OK**: o monitor apresenta **no**
5. Carregue na tecla **↓**: o monitor apresenta **S1**
6. Premir a tecla **OK**: todos os parâmetros são transcritos com o seu valor pré-definido (consultar capítulo 12), a central sai da programação e o monitor mostra o painel de controlo.



9 - MENU DE INSTALAÇÃO (Set)

Este menu permite efectuar as movimentações do portão necessárias durante a fase de instalação.

O procedimento de reconhecimento automático permite a memorização dos limites do curso, baseando-se nos dados obtidos pelo codificador.

O procedimento de movimentação manual permite o accionamento do portão em modo de Homem Morto em casos particulares, como a fase de instalação/manutenção ou uma eventual avaria das fotocélulas ou perfis.

⚠ ATENÇÃO: Antes de começar, certificar-se de que os batentes mecânicos estão instalados correctamente.

1. Mantenha premida a tecla **OK** até que o monitor mostre **-SEt**
2. Aliviar a tecla **OK**: o monitor apresenta **ESC** (premir a tecla **OK** apenas se desejar sair deste menu)
3. Com as teclas **↑** e **↓**, selecione o menu **Mou** para activar a movimentação manual ou **APP_r** para iniciar o procedimento de reconhecimento automático dos limites do curso.
4. Prima a tecla **OK** para iniciar o procedimento de escolha.

9.1 - RECONHECIMENTO AUTOMÁTICO DOS LIMITES DO CURSO

⚠ ATENÇÃO: para executar o procedimento de auto-aprendizagem, é necessário desabilitar a interface ADI através do menu **ADI. Caso existam dispositivos de segurança que sejam controlados através do módulo ADI durante a fase de auto-aprendizagem, estes não serão activados.**

ATENÇÃO: Durante a aquisição automática, a potência do motor é a que foi definida no parâmetro **Po.RL**

5. O visor apresenta o painel de controlo e inicia o procedimento de reconhecimento automático:
 - 5.1 Se o portão não estiver no fim de curso de fecho, o motor se activa em fecho com velocidade reduzida até atingir o fim de curso
 - 5.2 O portão é activado em modo de abertura até atingir o fim de curso de abertura.
 - 5.3 O portão é activado em modo de fecho até atingir o fim de curso de fecho.
7. Se o sensor de obstáculos foi habilitado, no display será visualizado o valor sugerido para o sensor de obstáculos. Se não for executada nenhuma operação durante 20 segundos a central sai da fase de programação sem gravar o valor sugerido.
8. O valor sugerido pode ser modificado com as teclas **↑** e **↓**, premindo a tecla **OK** é confirmado o valor visualizado e o monitor apresenta **SEnS**
9. Manter premida a tecla **↓** até que o monitor apresente **FinE**, depois premir a tecla **OK**, seleccionar o título **S_i** e premir a tecla **OK** para sair da programação memorizando o valor dos sensores.

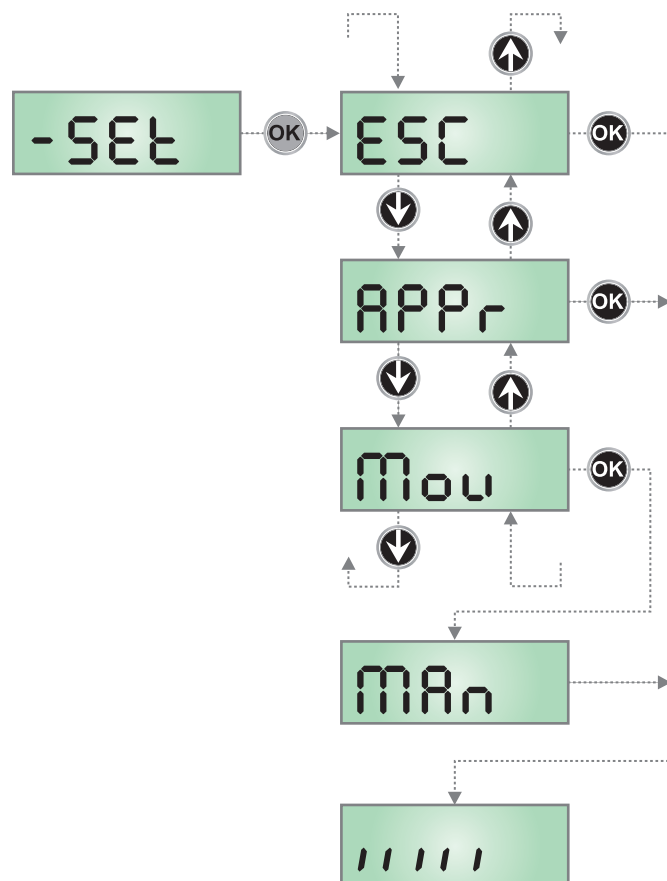
⚠ ATENÇÃO: Se se deixar que a central saia da programação por time out (1 minuto) o sensor de obstáculos voltam ao valor que estava programado antes de executar a auto-aquisição (segundo os valores pré-definidos o sensor é desactivado). As posições de fim de curso em abertura e fecho, pelo contrário, ficam sempre memorizados.

9.2 - MOVIMENTAÇÃO MANUAL

⚠ ATENÇÃO: quando este procedimento é activado, os sistemas de segurança não estão ativos.

5. O visor apresenta **MAn**
6. Mantenha premida a tecla **↑** para mover o portão em modo de abertura ou a tecla **↓** para o fecho.
7. Liberte a tecla para parar o portão.
8. Para sair deste menu, prima **OK**.

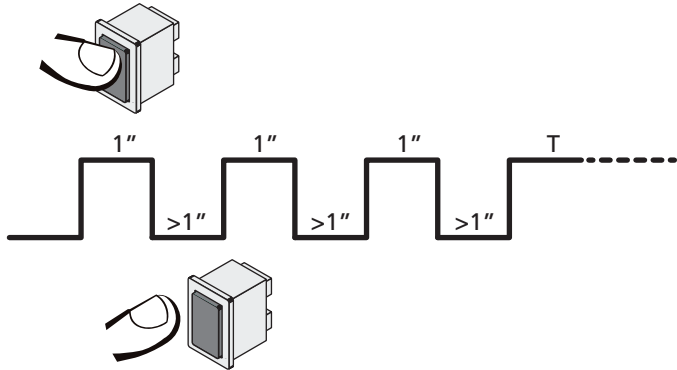
NOTA: se o motor não for movimentado durante mais de um minuto, o procedimento termina automaticamente.



10 - FUNCIONAMENTO DE EMERGÊNCIA COM HOMEM PRESENTE

Este modo de funcionamento pode ser utilizado para mover um portão na modalidade Homem Presente em casos particulares como a fase de instalação / manutenção ou um eventual mau funcionamento das fotocélulas, costas, fins de curso ou encoder.

Para ativar a função é necessário enviar um comando de START por 3 vezes (os comandos devem durar pelo menos 1 segundo; a pausa entre os comandos devem durar pelo menos 1 segundo).



O quarto comando de START ativa o portão na modalidade HOMEM PRESENTE; para mover o portão, manter o comando de START ativo por toda a duração da manobra (tempo T). A função se desativa automaticamente após 10 segundos de inatividade do portão.

NOTA: se o parâmetro **SErE** foi selecionado como **SErA**, o comando Start (da placa de terminais ou do telecomando) faz mover o portão alternativamente em abertura e em fechadura (diferentemente do normal modo com Homem Presente).

11 - LEITURA DO CONTADOR DE CICLOS

O quadro eléctrico PD14 faz a contagem dos ciclos de abertura do portão completos e, se necessário, assinala a necessidade de manutenção após um número fixo de manobras.

Estão disponíveis dois contadores:

- Totalizador dos ciclos de abertura completos que não se pode pôr a zero (opção **tot** do item **Cont**)
- Contador decrescente dos ciclos que faltam antes da próxima manutenção (opção **SEru** do item **Cont**).

Este segundo contador pode ser programado com o valor desejado. O esquema mostra como se deve ler o totalizador, o número de ciclos que faltam antes da próxima manutenção e programar o número de ciclos que faltam antes da próxima manutenção (no exemplo: o quadro eléctrico completou 12451 ciclos e faltam 1300 ciclos antes da próxima manutenção).

A área 1 representa a leitura do número total dos ciclos completos: com as teclas ↑ e ↓, é possível alternar a visualização entre os milhares ou as unidades.

A área 2 representa a leitura do número total dos ciclos que faltam antes da próxima manutenção: o valor é arredondado para centenas.

A área 3 representa a programação deste último contador: se premir uma vez a tecla ↑ ou ↓, o valor apresentado no contador é arredondado aos milhares; se continuar a premir qualquer uma das teclas, esse mesmo valor aumenta ou diminui 1 000 ou 100 unidades, respectivamente.

A contagem precedentemente exibida é perdida.

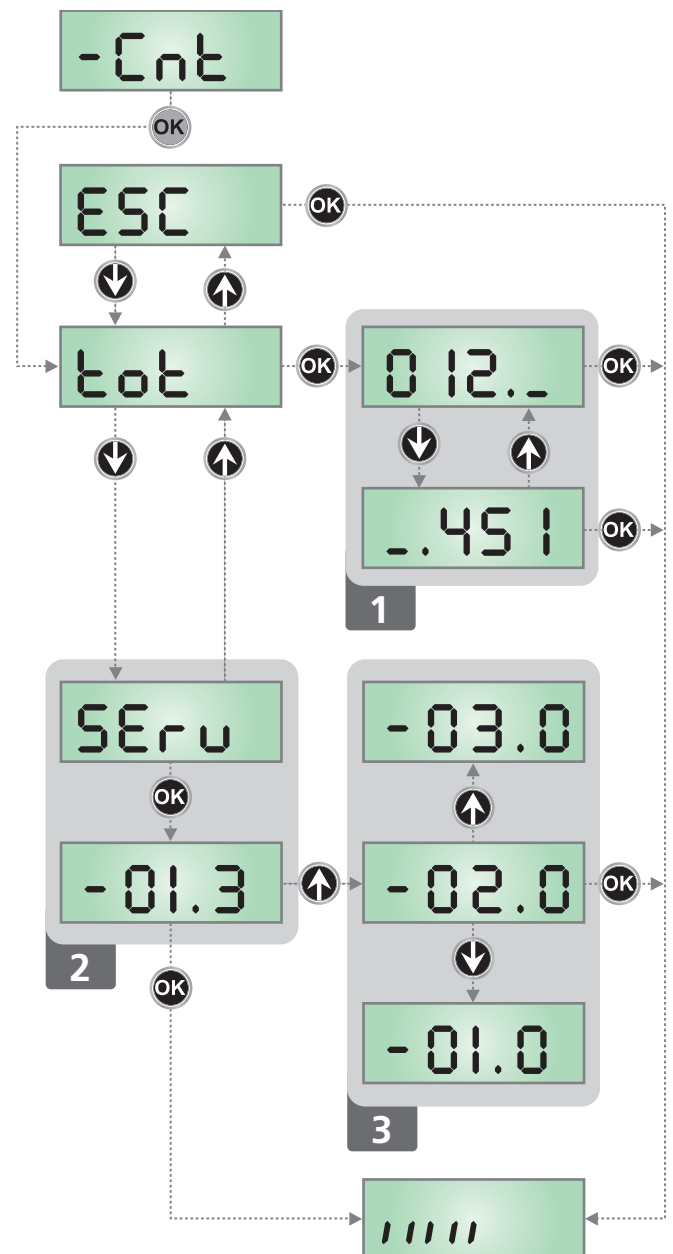
11.1 - SINALIZAÇÃO PARA A NECESSIDADE DE MANUTENÇÃO

Quando o contador dos ciclos que faltam antes da próxima manutenção chegar a zero, o quadro eléctrico assinala o pedido de manutenção através de um pré-piscar suplementar de 5 segundos.

A sinalização repete-se no início de cada ciclo de abertura, até o instalador aceder ao menu de leitura e configuração do contador, programando eventualmente um número de ciclos após os quais será novamente pedida a manutenção.

Se não for definido um novo valor (deixando o contador a zero), a função de sinalização do pedido de manutenção é desactivada e a sinalização não é repetida.

⚠ ATENÇÃO: as operações de manutenção devem ser efectuadas exclusivamente por pessoal qualificado.



12 - CONFIGURAÇÃO DO QUADRO ELÉCTRICO

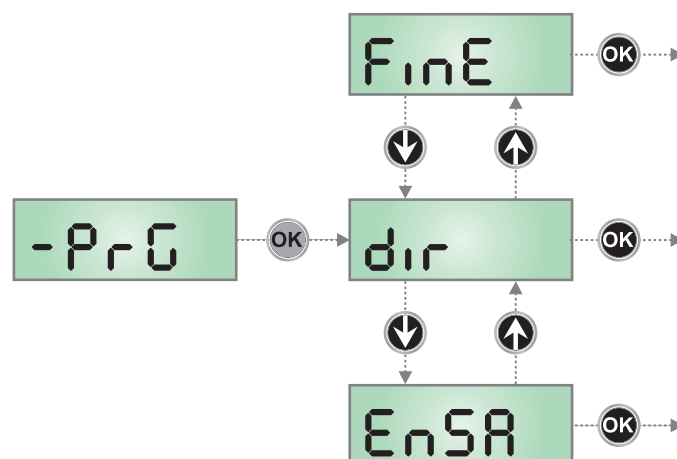
O menu de programação **-PrG** consiste numa lista de itens configuráveis; a sigla que é visualizada no ecrã indica o item actualmente seleccionado.

Premindo a tecla ↓, passa-se para o item seguinte; premindo a tecla ↑ volta-se ao item anterior. Premindo a tecla **OK**, é visualizado o valor actual do item seleccionado e pode-se eventualmente alterá-lo.

O último item do menu (**FinE**) permite memorizar as alterações efectuadas e voltar ao funcionamento normal do quadro eléctrico. Para não perder as suas configurações, deve sair do modo de programação através deste item do menu.

⚠ ATENÇÃO: se não se efectuar mais nenhuma operação no espaço de um minuto, o quadro eléctrico sai do modo de programação sem guardar as configurações e serão perdidas as alterações efectuadas.

Premindo a tecla ↓ ou ↑ os itens do menu de configuração desfilarão rapidamente até o item **FinE** ser visualizado. Deste modo, pode facilmente alcançar quer o início quer o fim da lista.



PARÂMETRO	VALOR	DESCRIÇÃO	DEFAULT	MEMO
dir		Direcção do portão (visualizada do lado dentro do portão)	dH	
	dH	O portão abre para a direita		
	SH	O portão abre para a esquerda		
EnSA		Função ENERGY SAVING Esta função é útil para reduzir os consumos quando a automação se encontra em stand-by. Se a função é habilitada, a central entrará em modalidade ENERGY SAVING nas seguintes condições: <ul style="list-style-type: none"> • 30 seg. após o fim de um ciclo de trabalho • 30 seg. após uma abertura (se a fechadura automática não é habilitada) • 30 segundos após ter saído do menu de programação Em modalidade ENERGY SAVING desactiva-se a alimentação de acessórios, display, pisca-pisca, electroíman de estaqueidade. A saída da modalidade ENERGY SAVING ocorre: <ul style="list-style-type: none"> • Ao ser activado um ciclo de trabalho • Ao premir uma das teclas da central 	no	
	no	Função desactivada		
	Si	Função activada		
P.APP		Abertura parcial	25	
	0 - 100	Percentagem do curso que o portão consegue efetuar no caso de abertura comandada com Start Pedestre		
t.PrE		Tempo pré-piscar	1.0"	
	0.5" - 1'00	Antes de qualquer movimento do portão, a luz de sinalização será activada para indicar uma manobra iminente (tempo ajustável de 0,5" a 1'00)		
	no	Função desactivada		
t.PCh		Tempo pré piscada diferente para o fechamento	no	
	0.5" - 1'00	Ao atribuir um valor a esse parâmetro, a central activará a pré piscada antes da fase de fechamento e pelo tempo seleccionado neste menu (tempo ajustável de 0,5" a 1'00)		
	no	Tempo de pré piscada seleccionado no menu t.PrE		

PARÂMETRO	VALOR	DESCRIÇÃO	DEFAULT	MEMO
Pot		Potência do motor	60 (STD) 100 (FAST)	
	30 - 100	O valor exibido representa a percentagem da potência máxima do motor		
P.rAL		Potência do motor durante a fase de abrandamento	20	
	0 - 70	O valor exibido representa a percentagem da potência máxima do motor		
Po.AL		Potência utilizada para o realinhamento no batente	30 (STD) 25 (FAST)	
	0 - 70	Potência utilizada na procura da posição do batente durante a aquisição automática ou depois do reset		
SPUn		Arranque Se activar a função ARRANQUE, para os 2 primeiros segundos do movimento, o quadro eléctrico ignora o valor Pot e fornece ao motor a potência máxima para superar a inércia do portão	no	
	no	Função desactivada		
	Si	Função activada		
rRM		Rampa de arranque	1 (STD) 3 (FAST)	
	6 - 0	Para não solicitar excessivamente o motor, a potência é aumentada gradualmente no início do movimento, até atingir o valor inserido ou os 100%, se o arranque estiver activado. Quanto maior for o valor inserido, maior é a duração da rampa, ou seja, mais tempo é necessário para atingir o valor da potência nominal		
SEnS		Activação do detector de obstáculos	no	
	no	Função desactivada		
	1.0A-16.0A	Este menu permite definir a sensibilidade do detector de obstáculos. Quando a corrente absorvida pelo motor ultrapassa o valor inserido, o quadro eléctrico emite um alarme		
rRAP		Abrandamento em abertura	20 (STD) 25 (FAST)	
	0 - 100	Este menu permite definir a percentagem do curso que é executado a uma velocidade reduzida durante o último percurso de abertura		
rRCh		Abrandamento em fecho	20 (STD) 25 (FAST)	
	0 - 100	Este menu permite definir a percentagem do curso que é executado a uma velocidade reduzida durante o último percurso de fecho		
SE.AP		Start em fase de abertura Este menu permite estabelecer o comportamento do quadro eléctrico, se receber um comando do Start durante a fase de abertura	PAUS	
	PAUS	O portão pára e entra em pausa		
	ChU	O portão começa imediatamente a fechar-se		
	no	O portão continua a abrir-se (o comando é ignorado)		
SE.Ch		Start em fase de fecho Este menu permite estabelecer o comportamento do quadro eléctrico, se receber um comando do Start durante a fase de fecho	StoP	
	StoP	O portão pára e considera-se o ciclo como concluído		
	APEr	O portão abre-se novamente		

PARÂMETRO	VALOR	DESCRIÇÃO	DEFAULT	MEMO
SE.PA		Start em pausa Este menu permite estabelecer o comportamento do quadro eléctrico, se receber um comando do Start quando o portão está aberto ou em pausa.	Ch.U	
	Ch.U	O portão começa a fechar-se		
	no	O comando é ignorado		
	PAUS	É recarregado o tempo de pausa (Ch.AU)		
SP.AP		Start pedonal em fase de abertura parcial Este menu permite estabelecer o comportamento do quadro eléctrico, se receber um comando do Start Pedonal durante a fase de abertura parcial ATENÇÃO: Um comando recebido do Start em qualquer fase da abertura parcial provoca uma abertura total; o comando de Start Pedonal é sempre ignorado durante a fase de uma abertura total	PAUS	
	PAUS	O portão pára e entra em pausa		
	Ch.U	O portão começa imediatamente a fechar-se		
	no	O portão continua a abrir-se (o comando é ignorado)		
Ch.AU		Fecho automático No funcionamento automático, a unidade central fecha automaticamente o portão ao expirar o tempo definido neste menu	no	
	no	Função desactivada		
	0.5" - 20.0'	O portão fecha após o tempo programado (tempo ajustável de 0,5" a 20.0')		
Ch.Ér		Fecho após trânsito No funcionamento automático, sempre que intervir uma fotocélula durante a pausa, a contagem do tempo de pausa começa a partir do valor programado neste menu. Da mesma forma, se a fotocélula intervir durante a fase de abertura, esse tempo será imediatamente memorizado como tempo de pausa. Esta função permite ter um fecho rápido após a passagem pelo portão, por isso utiliza-se geralmente um tempo inferior a Ch.AU.	no	
	no	Função desactivada		
	0.5" - 20.0'	O portão fecha após o tempo programado (tempo ajustável de 0,5" a 20.0')		
PA.Ér		Pausa após trânsito	no	
	no	A fim de deixar o portão aberto o mínimo tempo possível, pode parar o portão logo que a passagem à frente das fotocélulas for detectada. Se o funcionamento automático estiver activado, o tempo de pausa é Ch.Ér		
	Si	Função desactivada		
LUCi		Luzes de cortesia Este menu permite configurar o funcionamento das luzes de cortesia em modo automático durante o ciclo de abertura do portão	CiCL	
	É.LUC	Funcionamento temporizado (de 0 a 20')		
	no	Função desactivada		
	CiCL	Acesas para toda a duração do ciclo		
AUS		Canal auxiliar Este menu permite configurar o funcionamento do relé de ligação das luzes de cortesia através de um controlo remoto memorizado no canal 4 do receptor	Mon	
	É.M	Funcionamento temporizado (tempo = É.LUC)		
	biSt	Funcionamento biestável		
	Mon	Funcionamento monoestável		

PARÂMETRO	VALOR	DESCRIÇÃO	DEFAULT	MEMO
SPiR		Configuração da saída em baixa tensão Questo menù permette di impostare il funzionamento dell'uscita lampeggiante	FLSh	
	FLSh	Função luz de sinalização (frequência fixa)		
	no	Não utilizada		
	W.L.	Função luz-piloto: indica o estado do portão em tempo real. O estado da luz indica as quatro condições possíveis: - PORTÃO PARADO: luz apagada - PORTÃO EM PAUSA: a luz está sempre acesa - PORTÃO EM ABERTURA: a luz pisca lentamente (2Hz) - PORTÃO EM FECHO: a luz pisca rapidamente (4Hz)		
LP.PR		Luz de sinalização em pausa	no	
	no	Função desactivada		
	Si	A luz de sinalização funciona também durante o tempo de pausa (portão aberto com fechamento automático activo).		
StRt		Função das entradas de activação START e START P. Este menu permite seleccionar o modo de funcionamento das entradas de activação START e START P. (consultar o capítulo 4.3)	StRn	
	StRn	Modo standard		
	no	As entradas de Start nos bornes estão desactivadas. As entradas rádio funcionam conforme o modo StRn		
	RP.Ch	Modo Abrir/Fechar		
	PrES	Modo de Presença		
	oroL	Modo Temporizador		
StoP		Entrada STOP	no	
	no	A entrada STOP está desactivada (não é necessário ligar em ponte com o comum)		
	ProS	O comando de STOP pára o portão: premindo o comando de START, o portão retoma o movimento		
	inuE	O comando de STOP pára o portão: premindo o comando de START, o portão retoma o movimento na direcção oposta		
Fot1		Entrada fotocélula 1 Este menu permite activar a entrada para as fotocélulas de tipo 1, ou seja, fotocélulas activas durante a fase de abertura e de fecho	no	
	no	Entrada desactivada (ignorada pelo quadro eléctrico)		
	RP.Ch	Entrada activada		
Fot2		Entrada fotocélula 2 Este menu permite activar a entrada para as fotocélulas de tipo 2, ou seja, fotocélulas não activas durante a fase de abertura	CFCh	
	CFCh	Entrada activada também com o portão parado: o movimento de abertura não se inicia se a fotocélula se encontrar interrompida		
	Ch	Entrada activada apenas para a fase de fecho Atenção: se escolher esta opção, é necessário desactivar o teste das fotocélulas		
	no	Entrada desactivada (ignorada pelo quadro eléctrico)		
Ft.tE		Teste das fotocélulas Para garantir maior segurança ao utilizador, o quadro eléctrico executa um teste de funcionamento das fotocélulas, antes do início de cada ciclo de funcionamento normal. Se não houver anomalias funcionais, o portão entra em movimento. Caso contrário, permanece imóvel e a luz de sinalização acende-se durante 5 segundos. O ciclo completo do teste dura menos de um segundo.	no	
	no	Função desactivada		
	Si	Função activada		

PARÂMETRO	VALOR	DESCRIÇÃO	DEFAULT	MEMO
CoS1		Entrada banda de segurança 1 Este menu permite activar a entrada para as bandas de segurança de tipo 1, ou seja, as fixas	no	
	no	Entrada desactivada (ignorada pelo quadro eléctrico)		
	APCh	Entrada activada em fase de abertura e fecho		
	AP	Entrada activada durante a abertura e desactivada durante o fecho		
CoS2		Entrada banda de segurança 2 Este menu permite activar a entrada para as bandas de segurança de tipo 2, ou seja, as móveis	no	
	no	Entrada desactivada (ignorada pelo quadro eléctrico)		
	APCh	Entrada activada em fase de abertura e fecho		
	Ch	Entrada activada durante o fecho e desactivada durante a abertura		
Co.tE		Teste das bandas de segurança Este menu permite definir o método de verificação do funcionamento das bandas de segurança	no	
	no	Teste desactivado		
	rES1	Teste activado para as bandas de segurança em borracha resistente		
	Foto	Teste activado para as bandas de segurança ópticas		
S.EnC		Sensor de obstáculos	0	
	0 - 7	Este menu permite a regulação da sensibilidade do sensor de velocidade. Uma diminuição da velocidade abaixo do limiar configurado indica a presença de um obstáculo. Se a configuração for 0 , o obstáculo só é detectado ao parar o portão. Quando intervém o sensor, a portinhola para e é comandada na direcção inversa durante 3 segundos para libertar o obstáculo. O comando seguinte de Start retoma o movimento na direcção anterior		
..Ad1		Habilitação do dispositivo ADI Por meio deste menu é possível habilitar o funcionamento do dispositivo inserido no conector ADI NOTA: seleccionando o comando S1 e pressionando MENU entra-se no menu de configuração do dispositivo ligado ao conector ADI. Este menu é administrado pelo próprio dispositivo e é diferente para cada dispositivo. Consultar o manual do dispositivo. Seleccionando o item S1 , mas sem nenhum dispositivo inserido, o display visualiza uma série de traços. Ao sair do menu de configuração do dispositivo ADI, volta-se ao item ..Ad1	no	
	no	Interface desabilitada, eventuais sinalizações não são consideradas		
	S1	Interface habilitada		
FinE		Fim de programação Este menu permite concluir a programação (tanto por defeito como a personalizada) memorizando os dados modificados.	no	
	no	Não sair da programação		
	S1	Fim da programação, o visor exhibe o painel de controlo		

13 - ANOMALIAS DE FUNCIONAMENTO

Neste parágrafo, são enumeradas algumas anomalias de funcionamento que podem aparecer; é indicado a causa e o processo a seguir para a resolução da mesma.

O led MAINS não se acende

Significa que há falta de tensão na placa do quadro eléctrico.

1. Certificar-se de que não há uma interrupção de corrente antes de ver o quadro eléctrico.
2. Antes de intervir no quadro eléctrico, cortar a corrente através do interruptor, instalado na linha de alimentação e retirar o borne de alimentação.
3. Verificar se o fusível F1 está queimado. Neste caso, substituí-lo por outro do mesmo valor.

O led OVERLOAD está aceso

Significa que está presente uma sobrecarga na alimentação dos acessórios.

1. Retirar a parte extraível que contém os bornes de J1 a J9. O led OVERLOAD apaga-se.
2. Eliminar a causa de sobrecarga.
3. Colocar novamente a parte extraível dos bornes e verificar se o led não se acende novamente.

Pré-piscar prolongado

Quando se acciona o comando de Start, a luz de sinalização acende-se imediatamente, mas o portão não se abre logo.

Significa que a contagem dos ciclos programados acabou e que o quadro eléctrico requer uma intervenção de manutenção.

Movimento desacelerado do portão em fecho

Essa condição pode ocorrer quando o encoder do motor deve ser realinhado: o portão é fechado com velocidade reduzida até o fim de curso de fecho e depois retoma o seu funcionamento normal. Essa anomalia pode apresentar-se em caso de blackout eléctrico com portão aberto ou por outros fatores ligados a falha de funcionamento do portão.

Erro 1

Na saída da programação, será exibido no visor **Err1**

Significa que não foi possível memorizar os dados modificados. Este mau funcionamento não pode ser reparado pelo instalador. O quadro eléctrico terá de ser enviado à V2 S.p.A. para ser reparado.

Erro 2

Quando é accionado o comando de Start, o portão não se abre e é visualizado o seguinte no visor **Err2**

Significa que falhou o teste do MOSFET.

Antes de enviar o quadro eléctrico à V2 S.p.A para ser reparado, certificar-se de que os motores estão bem ligados.

Erro 3

Quando é accionado o comando de Start, o portão não se abre e é exibido no visor **Err3**

Significa que falhou o teste das fotocélulas.

1. Certificar-se de que nenhum obstáculo interrompe o feixe das fotocélulas quando é accionado o comando de Start.
2. Certificar-se de que as fotocélulas, activadas pelo menu, estão efectivamente instaladas.
3. Se forem usadas fotocélulas de tipo 2, certificar-se de que o item do menu **FoE2** está programado em **CF.Ch**.
4. Certificar-se de que as fotocélulas estão alimentadas e a funcionar: interrompendo o feixe, deve-se sentir o desencadeamento do relé.

Erro 4

Quando é accionado o comando de Start e o portão não se abre (ou se abre parcialmente), é visualizado no visor **Err4**
Essa anomalia pode-se apresentar quando ocorre uma das seguintes condições:

1. Se for enviado um comando START com o motor desbloqueado
2. Durante a fase de autoaprendizagem se existirem problemas com os fins de curso.
Verificar o retro dos magnetes, se estiverem ao contrário é necessário desmonta-los e inverte-los.
Se os magnetes estão instalados correctamente, então significa que o sensor do sistema de paragem está danificado, ou que a cablagem de conexão entre o sensor e a central de comando foi interrompida. Substituir o detector fim de curso ou a parte da cablagem danificada.
3. Durante o funcionamento normal, se o erro persistir, enviar a unidade de comando a V2 S.p.A. para reparação.

Erro 5

Quando é accionado o comando de Start, o portão não se abre e é visualizado no visor **Err5**

Significa que falhou o teste das bandas de segurança.

Certificar-se que o menu relativo ao teste das bandas de segurança (**Co.EE**) foi configurado no modo correcto.

Certificar-se de que as bandas de segurança, activadas por menu, estão efectivamente instaladas.

Erro 7

Indica uma anomalia en el funcionamiento de los codificadores **Err7**

Se pueden verificar 2 casos:

1. Con los codificadores habilitados, apenas recibido un comando de START (marcha): significa que los codificadores no se han inicializado. Para el funcionamiento de los codificadores es obligatorio seguir el procedimiento de autoaprendizaje.
2. Con los codificadores habilitados e inicializados algunos segundos después del inicio del movimiento: significa que o codificador no funciona correctamente.
Codificador averiado o conexión interrumpida.

Erro 8

Quando se tenta executar uma função de auto-aprendizagem apresenta-se uma das seguintes condições:

1. O comando de Start é recusado, é visualizado no visor **Err8**
Significa que a configuração do quadro eléctrico não é compatível com a função desejada.
Para poder executar a auto-aprendizagem, é necessário que as entradas de Start estejam habilitadas na modalidade standard (menu **SEtE** configurado para **SEAn**) e que a interface ADI esteja desabilitada (menu **i.Adi** configurado para **no**).
2. O procedimento é interrompido e no ecrã surge a mensagem **Err8**. Significa que interveio um dispositivo de segurança.

Erro 9

Quando se tenta modificar as programações do quadro eléctrico e for visualizado no visor **Err9**

Significa que a programação foi bloqueada com a chave de bloqueio de programação CL1+ (cod. 161213).

É necessário introduzir a chave no conector ADI antes de proceder à modificação das programações.

Erro 10

Ao ser dado um comando de start o portão não abre e no display aparece a legenda **Er 10**
Significa que falhou o teste de funcionamento dos módulos ADI

Erro 11

Quando é accionado o comando de Start e o portão não se abre (ou se abre parcialmente), é visualizado no visor **Er 11**

Significa que interveio a protecção térmica do motor.
O sistema voltará a funcionar normalmente tão logo o motor estiver arrefecido.

14 - TESTES FUNCIONAIS E COLOCAÇÃO EM SERVIÇO

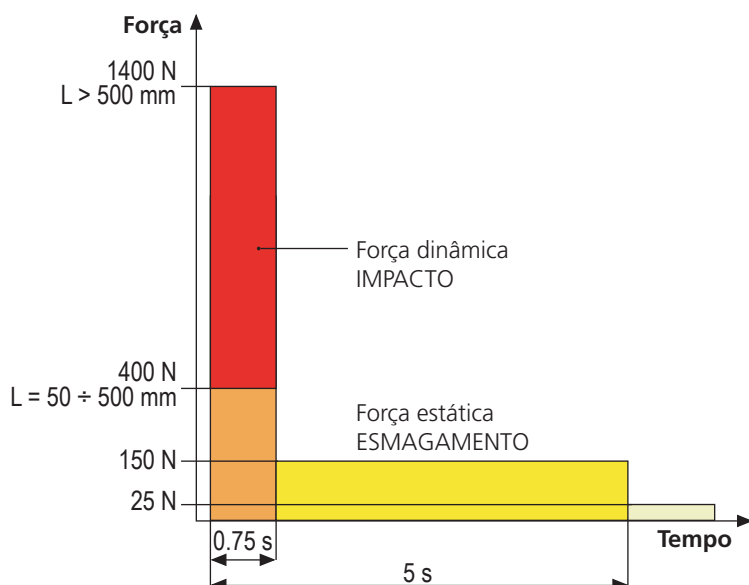
Estas são as fases mais importantes na realização da automatização, a fim de garantir a máxiima segurança.
A V2 recomenda a utilização das seguintes normas técnicas:

- EN 12445 (Segurança na utilização de fechos automáticos, métodos de ensaio)
- EN 12453 (Segurança na utilização de fechos automáticos, requisitos)
- EN 60204-1 (Segurança da maquinaria, equipamento eléctrico das máquinas, parte 1: regras gerais)

Em particular, fazendo referência à tabela da secção "VERIFICAÇÕES PRELIMINARES e IDENTIFICAÇÃO DO TIPO DE UTILIZAÇÃO" na maior parte dos casos será necessária a avaliação da força de impacto de acordo com o previsto na norma EN 12445.

A regulação da força operacional é possível através da programação da placa electrónica e o perfil das forças de impacto deve ser medido com um instrumento adequado (também ele certificado e submetido a calibração anual) de modo traçar o gráfico força-tempo.

O resultado deve respeitar os seguintes valores máximos:



15 - MANUTENÇÃO

A manutenção deve ser efectuada no pleno respeito das prescrições deste manual sobre a segurança e de acordo com o previsto pelas leis e normas em vigor.

O intervalo recomendado entre cada manutenção é de seis meses, as verificações previstas deverão englobar pelo menos:

- a eficiência perfeita de todos os dispositivos de sinalização
- a eficiência perfeita de todos os dispositivos de segurança
- a medida das forças operativas da cancela
- a lubrificação das peças mecânicas da automatização (se necessário)
- o estado de desgaste das peças mecânicas da automatização
- o estado de desgaste dos cabos eléctricos dos actuadores electromecânicos

O resultado de cada verificação deve ser anotado num registo de manutenção da cancela.



16 - ELIMINAÇÃO

Como na instalação, mesmo após a vida útil deste produto, as operações de desmantelamento devem ser realizadas por pessoal qualificado.

Este produto é constituído por diversos tipos de materiais: alguns podem ser reciclados, outros devem ser eliminados. Indague sobre a reciclagem ou eliminação nos termos da regulamentação na sua área para esta categoria de produto.

Atenção! - Partes do produto pode conter poluentes ou substâncias perigosas que, se for libertada no ambiente, podem causar sérios danos ao meio ambiente ea saúde humana. Como indicado pelo símbolo do lado, você não deve lançar este produto como lixo doméstico. Em seguida, execute a "coleta seletiva" para a eliminação, de acordo com os métodos prescritos pelos regulamentos em sua área, ou devolver o produto ao varejista na compra de um novo produto.

Atenção! - Regulamentos em vigor a nível local pode fornecer pesadas sanções para a eliminação ilegal deste produto.

MANUAL PARA O UTILIZADOR DA AUTOMATIZAÇÃO

ADVERTÊNCIAS PARA O UTILIZADOR DA AUTOMATIZAÇÃO

Um sistema de automatização é uma boa comodidade, bem como um bom sistema de segurança e, com algumas precauções simples, está destinado a durar anos. Mesmo que o seu sistema de automatização satisfaça o nível de segurança exigido por lei, isso não exclui a existência de um "risco residual", ou seja, a possibilidade que isso possa vir a causar situações de perigo, geralmente devido a uma utilização inadequada ou irresponsável, por este motivo desejamos dar-lhe alguns conselhos sobre os comportamentos a seguir para evitar qualquer inconveniente:

Antes de utilizar a automatização pela primeira vez, peça ao instalador para explicar a origem dos riscos residuais, e dedique alguns minutos para ler o manual de instruções e advertências do utilizador, fornecido pelo instalador. Conserve o manual para qualquer dúvida futura e entregue-o a um eventual novo proprietário da automatização.

A sua automatização é uma maquinaria que executa fielmente os seus comandos; uma utilização inconsciente e imprópria pode tornar-se perigosa: não comande o movimento da automatização, se no seu raio de acção se encontrarem pessoas, animais ou coisas.

Crianças: um sistema de automatização, instalado de acordo com as normas técnicas, garante um elevado grau de segurança. É, no entanto, prudente proibir as crianças de brincarem nas proximidades da automatização, para evitar activações involuntárias; nunca deixar os telecomandos ao seu alcance: não é um brinquedo!

Anomalias: quando notar qualquer comportamento anómalo da parte da automatização, desligue a alimentação eléctrica do sistema e execute o desbloqueio manual. Não tente fazer qualquer reparação, mas solicite a intervenção do seu instalador de confiança: entretanto, o sistema pode funcionar como abertura não automática.

Manutenção: como qualquer máquina, a sua automatização necessita de manutenção periódica para garantir a sua longa vida e em total segurança. Acorde com o seu instalador um plano de manutenção com frequência periódica; a V2spa recomenda um plano de manutenção para executar todo os seis meses para uma utilização doméstica normal, mas este período pode variar dependendo da intensidade da utilização.

Qualquer inspecção, manutenção ou reparação devem ser executadas apenas por pessoal qualificado. Mesmo que acredite que o sabe fazer, não modifique o sistema e os parâmetros de programação e de regulação da automatização: a responsabilidade é do seu instalador.

O teste final, as manutenções periódicas e as eventuais reparações devem ser documentadas pela pessoa que as executa e os documentos conservados pelo proprietário do sistema.

Eliminação: No final da vida útil da automatização, certifique-se que o desmantelamento é realizado por pessoal qualificado e que os materiais são reciclados ou eliminados de acordo com as normas válidas a nível local.

Importante: se o vosso sistema está equipado com um telecomando que depois de algum tempo parece funcionar pior ou não funcionar mesmo, pode simplesmente ter a pilha gasta (dependendo do tipo, pode durar de alguns meses até dois ou três anos). Antes de chamar o instalador tente trocar a bateria com a de um outro transmissor que esteja a funcionar correctamente: se for esta a causa da anomalia, será suficiente substituir a pilha por outra do mesmo tipo.

Está satisfeito? No caso de desejar adicionar na sua casa um novo sistema automatizado, dirija-se ao mesmo instalador para obter um produto V2 SPA: vai assegurar-lhe os produtos mais avançados do mercado e a máxima compatibilidade de automatização já existente. Obrigado por ter lido estas sugestões e convidamo-lo, para qualquer necessidade actual ou futura, a dirigir-se ao seu instalador.

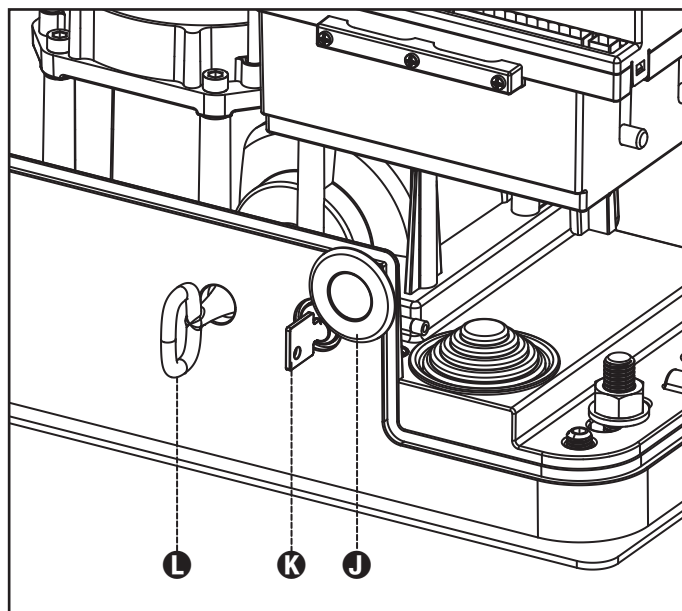
DESBLOQUEIO DO MOTOR

Em caso de falha de corrente eléctrica, o portão pode também ser desbloqueado manualmente:

1. Abrir a protecção da fechadura **J** localizada na parte frontal do motor.
2. Introduzir a chave **K** na fechadura e rodar no sentido dos ponteiros do relógio para permitir o acesso ao desbloqueio.
3. Inserir a chave **L** no orifício e rodar no sentido dos ponteiros do relógio até ao fim de curso.
4. Nesse ponto é possível mover o portão manualmente

Para restabelecer a automatização, proceder da seguinte forma:

1. Levar o portão para a posição de fecho total
2. Rodar a chave **L** no sentido contrário ao dos ponteiros do relógio até ao fim de curso e retirá-la
3. Rodar a chave **K** no sentido contrário ao dos ponteiros do relógio de forma a fechar o acesso ao desbloqueio e retirá-la.
4. Cobrir a fechadura com a tampa **J**.



INHALTSVERZEICHNIS

1 - ALLGEMEINE SICHERHEITSHINWEISE	142
1.1 - VORBEREITENDE PRÜFUNGEN UND IDENTIFIZIERUNG DER NUTZUNGSTYOLOGIE	143
1.2 - TECHNISCHER KUNDENDIENST	144
1.3 - EU-KONFORMITÄTSERKLÄRUNG UND EINBAUERKLÄRUNG FÜR UNVOLLSTÄNDIGE MASCHINEN	144
2 - TECHNISCHE EIGENSCHAFTEN	145
3 - INSTALLATION DES MOTORS	146
3.1 - POSITIONIERUNG DES MOTORS	146
3.2 - MONTAGE DER ZAHNSTANGE	147
3.3 - BEFESTIGUNG DES MOTORS	147
3.4 - INSTALLATION DER MAGNETISCHEN ENDANSCHLÄGE	148
3.5 - FREIGABE DES MOTORS	149
3.6 - INSTALLATIONSPLAN	150
4 - STEUERUNG	152
4.1 - STROMVERSORGUNG	152
4.2 - BATTERIESTROMVERSORGUNG	152
4.3 - AKTIVIERUNGSEINGÄNGE	152
4.4 - STOP	152
4.5 - ANSCHLUSS DER FOTOZELLEN	152
4.6 - ANSCHLUSS DER SENSIBLEN RIPPEN	153
4.7 - NIEDERSPANNUNGS AUSGANG	153
4.8 - BELEUCHTUNGEN	153
4.9 - ÄUßERE ANTENNE	154
4.10 - EINSTECKEMP FÄNGER	154
4.11 - SCHNITTSTELLE ADI	154
4.12 - ELEKTRISCHEN ANSCHLÜSSE	154
5 - STEUER PULT	156
5.1 - DISPLAY	156
5.2 - VERWENDUNG DER TASTEN ZUM PROGRAMMIEREN	156
6 - ZUGANG ZU DEN EINSTELLUNGEN DER STEUERUNG	157
7 - SCHNELLKONFIGURATION	157
8 - LADEN DER DEFAULTPARAMETER	157
9 - INSTALLATIONSMENÜ	158
9.1 - TEACH-IN DER HUBGRENZEN	158
9.2 - HANDBETÄTIGUNG	158
10 - NOTBETRIEB BEI "PERSON ANWESEND"	159
11 - ABLESEN DES ZYKLUSZÄHLERS	159
11.1 - ANZEIGE DER NOTWENDIGKEIT EINER WARTUNG	159
12 - KONFIGURATION DER STEUERUNG	160
13 - FUNKTIONSTÖRUNGEN	165
14 - ENDABNAHME UND INBETRIEBNAHME	166
15 - WARTUNG	166
16 - ENTSORGUNG DES PRODUKTS	166

HANDBUCH FÜR DEN INSTALLATEUR DER AUTOMATION

1 - ALLGEMEINE SICHERHEITSHINWEISE



Es ist notwendig, vor Beginn der Installation alle Hinweise zu lesen, da diese wichtige Angaben zu Sicherheit, Installation, Benutzung und Wartung enthalten

DIE AUTOMATISIERUNG MUSS IN ÜBEREINSTIMMUNG MIT DEN GELTENDEN EUROPÄISCHEN NORMEN ERFOLGEN:
EN 60204-1, EN 12445, EN 12453, EN 13241-1, EN 12635

- Der Installateur muss eine Vorrichtung (z.B. thermomagn. Schalter) anbringen, die Trennung aller Pole des Geräts zum Versorgungsnetz garantiert. Die Norm verlangt eine Trennung der Kontakte von mindestens 3 mm an jedem Pol (EN 60335-1).
- Für den Anschluss von Rohren und Schläuchen oder Kabeldurchgängen sind Verbindungen zu verwenden, die dem Sicherungsgrad IP44 entsprechen.
- Die Installation erfordert Kenntnisse auf den Gebieten der Elektrik und Mechanik; sie darf ausschließlich von kompetentem Personal durchgeführt werden, welches berechtigt ist, eine vollständige Konformitätserklärung vom Typ A auszustellen (Maschinenrichtlinie 2006/42/CEE, Anlage IIA).
- Auch die elektrische Anlage der Automatik muss den geltenden Normen genügen, und fachgerecht installiert werden.
- Es wird empfohlen, in der Nähe der Automatik einen Notaus-Schalter zu installieren (mit Anschluss an en Eingang STOP der Steuerkarte), so dass bei Gefahr ein unverzügliches Halten des Tors bewirkt werden kann.
- Für eine korrekte Inbetriebnahme des Systems empfehlen wir, aufmerksam die von der Vereinigung UNAC herausgegebenen Hinweise zu befolgen.
- Diese Bedienungsanleitung ist nur für Fachtechniker, die auf Installationen und Automationen von Toren.
- Keine Information dieser Bedienungsanleitung ist für den Endbenutzer nützlich.
- Jede Programmierung und/oder jede Wartung sollte nur von geschulten Technikern vorgenommen werden.
- Was nicht ausdrücklich in den vorliegenden Hinweisen aufgeführt ist, ist unzulässig; nicht vorgesehener Gebrauch kann eine Gefahrenquelle für Personen und Gegenstände sein.
- Das Produkt darf nicht in explosiven Umgebungen und Atmosphären installiert werden: die Anwesenheit von entflammbar Gasen oder Dämpfen stellen eine schwere Gefahr für die Sicherheit dar.
- Keine Änderungen an irgendwelchen Teilen des Automatismus oder an dem an diesen angeschlossenen Zubehör vornehmen, es sei denn diese sind in vorliegendem Handbuch vorgesehen.
- Jede unzulässige Änderung hat einen Verlust der Garantie auf das Produkt zur Folge.
- Die Installationsphasen dürfen nicht an regnerischen Tagen durchgeführt werden, um ein schädliches Eindringen von Wasser in die elektronischen Platinen zu vermeiden.

- Alle Operationen, die ein Öffnen der Gehäuseteile des Automatismus erfordern, dürfen nur erfolgen, nachdem die Steuerung von der Stromversorgung getrennt wurde und nachdem ein Hinweisschild angebracht wurde, das beispielsweise wie folgt lautet: "ACHTUNG LAUFENDE WARTUNGSARBEITEN".
- Automatismus keinen Wärme- und Feuerquellen aussetzen.
- Sollten automatische Schalter, Differentialschalter oder Sicherungen ausgelöst werden, muss vor deren Wiederherstellung der Schaden gesucht und behoben werden.
- Im Fall eines nach Konsultation des vorliegenden Handbuchs nicht behebbaren Schadens ist der V2-Kundendienst zu informieren.
- V2 lehnt bei Nichtbeachtung der nach den allgemein anerkannten Regeln der Technik bestehenden Konstruktionsnormen und bei eventuell während des Gebrauchs auftretenden strukturellen Deformationen des Tors jede Haftung ab.
- V2 behält sich das Recht vor, ohne Vorankündigung eventuelle Änderungen am Produkt vorzunehmen.
- Die Installations-/Wartungstechniker müssen persönliche Schutzausrüstung (PSA) tragen, wie Sicherheitsarbeitsanzüge-, Helme-, Stiefel und Handschuhe.
- Die Betriebsumgebungstemperatur muss derjenigen entsprechen, die in der Tabelle der Technischen Daten aufgeführt ist.
- Die Automation ist auf der Stelle abzuschalten, wenn irgendeine anormale oder gefährliche Situation auftritt; Schäden oder Funktionsstörungen sind auf der Stelle dem Verantwortlichen zu melden.
- Alle an der Maschine und den Geräten angebrachten Sicherheits- und Gefahrenhinweise sind zu befolgen.
- Die elektromechanischen Stellglieder für Tore sind nicht für die Nutzung seitens Personen (einschließlich Kindern) mit beeinträchtigten körperlichen, sensorischen oder geistigen Fähigkeiten oder mit fehlender Erfahrung und Kenntnis bestimmt, es sei denn besagte Personen werden beaufsichtigt oder wurden über den Gebrauch des Stellglieds von einer für deren Sicherheit verantwortlichen Person angeleitet.

Die Firma V2 SPA behält sich das Recht vor, das Produkt ohne vorherige Ankündigungen abzuändern; die Übernahme der Haftung für Schäden an Personen oder Sachen, die auf einen unsachgemäßen Gebrauch oder eine fehlerhafte Installation zurückzuführen sind, wird abgelehnt.

1.1 - VORBEREITENDE PRÜFUNGEN UND IDENTIFIZIERUNG DER NUTZUNGSTYOLOGIE

Der Automatismus darf nicht benutzt werden, bevor nicht die gemäß Abschnitt "Endabnahme und Inbetriebnahme" vorgesehene Inbetriebnahme vorgenommen wurde.

Es wird darauf hingewiesen, dass der Automatismus bei falscher Installation oder unsachgemäßer Wartung beschädigt werden kann und dass vor der Installation sichergestellt werden muss, dass die Struktur geeignet und mit den geltenden Normen konform ist und dass, wenn notwendig, alle strukturellen Änderungen vorzunehmen sind, um Sicherheit und Schutz zu gewährleisten und um alle Zonen abzutrennen, in denen Quetsch-, Scherungs- oder Mitreibgefahr herrscht. Insbesondere muss sichergestellt werden, dass:

- das Tor weder beim Öffnen noch beim Schließen irgendwelche Reibungspunkte aufweist.
- das Tor muss mit Überlaufanschlägen ausgestattet sein.
- das Tor gut ausbalanciert ist, das es in jeder Position stehen bleibt und sich nicht spontan bewegt.
- die zum Befestigen des Getriebemotors vorgesehene Position ein leichtes, sicheres und mit dem Raumbedarf des Getriebemotors kompatibles manuelles Manövrieren ermöglicht.
- die Halterung, an der der Automatismus befestigt wird, fest und von Dauer ist.
- das Stromversorgungsnetz, an das der Automatismus angeschlossen wird, geerdet ist und über eine Sicherung sowie einen Differentialschalter mit einem speziell für den Automatismus vorgesehenen Auslösestrom kleiner oder gleich 30mA verfügt (der Öffnungsabstand der Kontakte muss gleich oder größer als 3 mm sein).

Achtung: der Mindestsicherheitsgrad hängt vom Nutzungstyp ab; siehe nachfolgende Übersicht:

TYPOLOGIE DER AKTIVIERUNGSBEFEHLE	NUTZUNGSTYOLOGIE DES SCHLIESSENS		
	GRUPPE 1 Informierte Personen (Nutzung in privatem Bereich)	GRUPPE 2 Informierte Personen (Nutzung in öffentlichem Bereich)	GRUPPE 3 Informierte Personen (unbegrenzte Nutzung)
Befehl Person anwesend	A	B	Non è possibile
Fernbefehl und sichtbares Schließen (z.B. Infrarot)	C oder E	C oder E	C und D oder E
Fernbefehl und nicht sichtbares Schließen (z.B. Funk)	C oder E	C und D oder E	C und D oder E
Automatischer Befehl (z.B. zeitgesteuertes Schließen)	C und D oder E	C und D oder E	C und D oder E

GRUPPE 1 – Nur eine begrenzte Personenzahl ist nutzungsberechtigt, und das Schließen erfolgt nicht in öffentlichem Bereich. Ein Beispiel dieses Typs sind Tore im Inneren von Betrieben, die von den Angestellten oder einem Teil von Angestellten benutzt werden dürfen, die entsprechend informiert wurden.

GRUPPE 2 – Nur eine begrenzte Anzahl von Personen ist nutzungsberechtigt, aber in diesem Fall erfolgt das Schließen in öffentlichem Bereich. Ein Beispiel ist ein Betriebstor, das auf eine öffentliche Straße führt und das nur von den Angestellten benutzt werden darf.

Gruppe 3 – Jede beliebige Person darf das automatische Schließen benutzen, das sich daher auf öffentlichem Boden befindet. Ein Beispiel sind die Zugangstore zu einem Supermarkt, einer Behörde oder einem Krankenhaus.

Schutz A – Das Schließen wird mittels Druckknopfbefehl durch die anwesende Person aktiviert, d.h. durch Gedrückthalten.

Schutz B – Das Schließen wird mittels Befehl durch die anwesende Person mittels eines Wählschalters oder einer ähnlichen Vorrichtung aktiviert, um unberechtigte Personen von der Nutzung abzuhalten.

Schutz C – Kraftbegrenzung des Torflügels oder des Tors. D.h., wenn das Tor auf ein Hindernis trifft, muss die Aufprallkraft innerhalb der in den Bestimmungen vorgesehenen Kurve liegen.

Schutz D – Vorrichtungen wie Fotozellen, die die Anwesenheit von Personen oder Hindernissen orten, können nur auf einer Seite oder auf beiden Seiten des Flügels oder Tors aktiv sein.

Schutz E – Sensible Vorrichtungen, wie Trittbretter oder immaterielle Barrieren, die zum Orten einer anwesenden Person vorgesehen sind, und die so installiert wurden, dass besagte Person auf keine Weise von dem sich bewegenden Torflügel angestoßen werden kann. Diese Vorrichtungen müssen in der gesamten "Gefahrenzone" des Tors aktiv sein. Unter "Gefahrenzone" versteht die Maschinenrichtlinie jede Zone innerhalb und/oder in der Nähe einer Maschine, in der die Anwesenheit einer Person ein Risiko für die Sicherheit und Gesundheit der besagten Person darstellt.

Die Risikoanalyse muss alle gefährlichen Zonen des Automatismus berücksichtigen, die entsprechend geschützt und mit Warnhinweisen versehen werden müssen.

In einer sichtbaren Zone ein Schild mit den Kenndaten des motorisierten Tors anbringen.

Der Installateur muss alle Informationen hinsichtlich des automatischen Betriebs, des Notöffnens des motorisierten Tors und der Wartung bereitstellen und diese dem Benutzer aushändigen.



1.2 - TECHNISCHER KUNDENDIENST

Für technische Erläuterungen oder Installationsprobleme verfügt die Firma V2 SPA über einen Kundendienst, der zu Bürozeiten unter der Telefonnummer (+39) 01 72 81 24 11 erreicht werden kann.

1.3 - EU-KONFORMITÄTSERKLÄRUNG UND EINBAUERKLÄRUNG FÜR UNVOLLSTÄNDIGE MASCHINEN

Übereinstimmungserklärung mit den Richtlinien: 2014/35/EU (NSR); 2014/30/EU (EMV); 2006/42/EG (MRL) ANHANG II, TEIL B

Der Hersteller V2 S.p.A., mit Sitz in Corso Principi di Piemonte 65, 12035, Racconigi (CN), Italy

Erklärt unter eigener Haftung, dass:
der Automatismus Modell:
AYROS500D-24V-F
AYROS600D-24V
AYROS1000D-24V

Beschreibung: Elektromechanisches Stellglied für Schiebetore

- für die Inkorporation in ein/e Tor bestimmt ist und eine Maschine darstellt gemäß Richtlinie 2006/42/EG. Diese Maschine darf nicht in Betrieb genommen werden bevor sie nicht als den Bestimmungen der Richtlinie 2006/42/EG (Anhang II-A) konform erklärt wird

- konform mit den wesentlichen anwendbaren Bestimmungen der Richtlinien ist:
Maschinenrichtlinie 2006/42/EG (Anhang I, Kapitel 1)
Niederspannungsrichtlinie 2014/35/EG
Richtlinie über elektromagnetische Verträglichkeit 2014/30/EG
Richtlinie RoHS3 2015/863/EU

Die technische Dokumentation steht den zuständigen Behörden auf begründete Anfrage zur Verfügung bei:
V2 S.p.A.
Corso Principi di Piemonte 65, 12035, Racconigi (CN), Italy

Folgende Person ist autorisiert, die Inkorporationserklärung zu unterzeichnen und die technische Dokumentation zur Verfügung zu stellen:

Roberto Rossi
Gesetzlicher Vertreter von V2 S.p.A.
Racconigi, 01/03/2023

2 - TECHNISCHE EIGENSCHAFTEN

	AYROS 500D 24V-F	AYROS 600D-24V	AYROS 1000D-24V	AYROS 500D 24V-F-120V	AYROS 600D 24V-120V	AYROS 1000D 24V-120V
Max. Torgewicht	500 Kg	600 Kg	1000 Kg	500 Kg	600 Kg	1000 Kg
Spannungsversorgung	230 VAC 50 Hz	230 VAC 50 Hz	230 VAC 50 Hz	120 VAC 50-60 Hz	120 VAC 50-60 Hz	120 VAC 50-60 Hz
Maximale Motorleistung	550 W	400 W	550 W	550 W	400 W	550 W
Maximale Stromaufnahme	2,5 A	2 A	2,5 A	3,5 A	3 A	3,5 A
Laufgeschwindigkeit	0,25 - 0,4 (@200N - ohne Belastung)	0,14 - 0,26 (@300N - ohne Belastung)	0,16 - 0,22 (@450N - ohne Belastung)	0,25 - 0,4 (@200N - ohne Belastung)	0,14 - 0,26 (@300N - ohne Belastung)	0,16 - 0,22 (@450N - ohne Belastung)
Max. Schub	400 N	600 N	850 N	400 N	600 N	850 N
Einschaltdauert	60 %	60 %	60 %	60 %	60 %	60 %
Antriebsritzel	M4 - Z18	M4 - Z18	M4 - Z18	M4 - Z18	M4 - Z18	M4 - Z18
Betriebstemperatur	-20 ÷ +55 °C	-20 ÷ +55 °C	-20 ÷ +55 °C	-20 ÷ +55 °C	-20 ÷ +55 °C	-20 ÷ +55 °C
Antriebsgewicht	18 Kg	16 Kg	18 Kg	18 Kg	16 Kg	18 Kg
Schutzart	IP44	IP44	IP44	IP44	IP44	IP44
Max. Belastung des Zubehörs 24V	7 W	7 W	7 W	7 W	7 W	7 W
Sicherungen	2,5 A	2,5 A	2,5 A	4 A	4 A	4 A

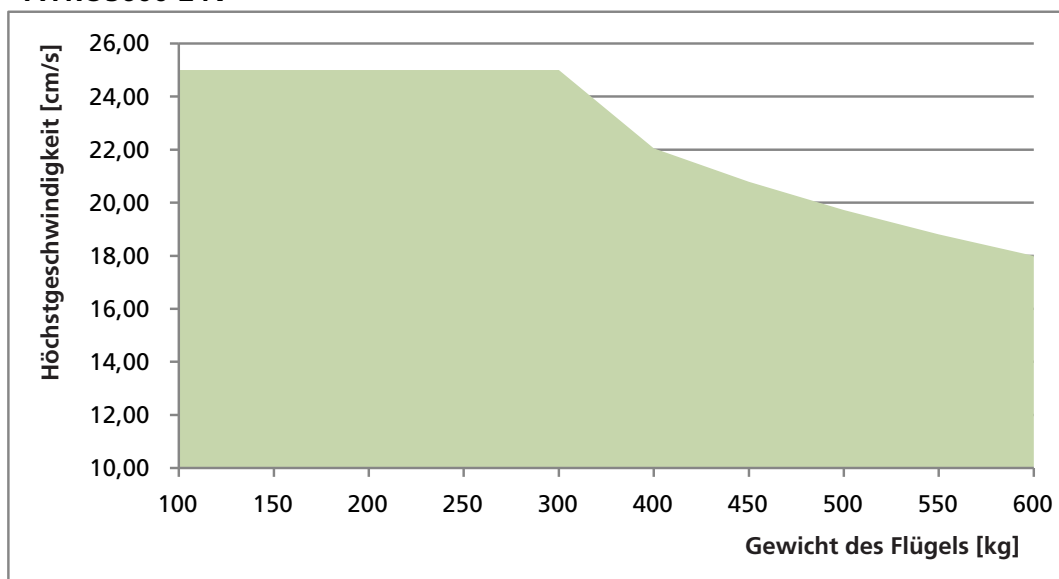
ACHTUNG: Die folgende Grafik zeigt die empfohlene Höchstgeschwindigkeit an, die programmiert werden kann (durch den Parameter $P_{0\text{t}}$) je nach Gewicht des Flügels.

⚠ ACHTUNG, DIE ANGEGEBENE HÖCHSTGESCHWINDIGKEIT NICHT ÜBERSTEIGEN

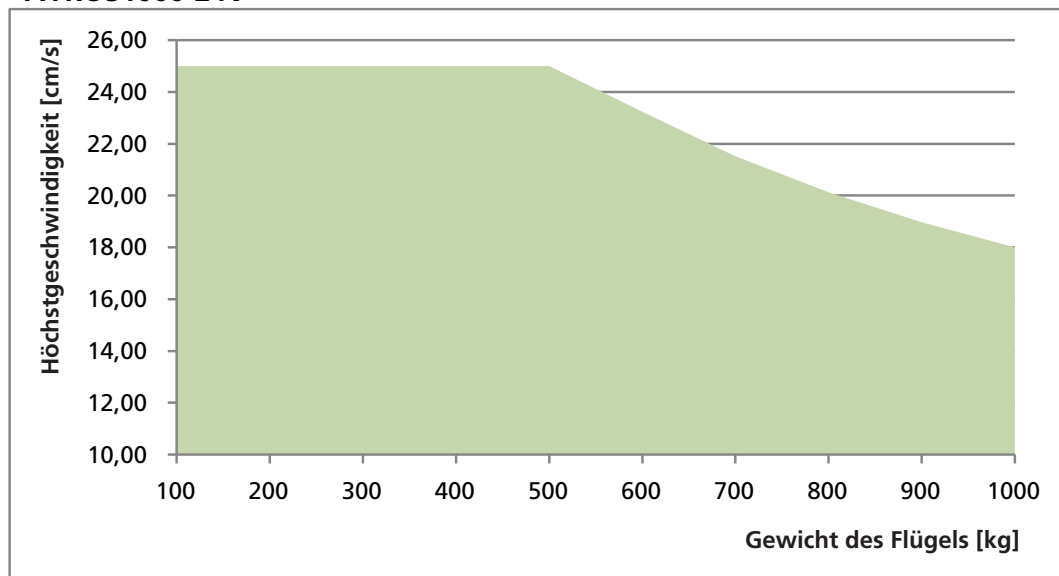
AYROS500-24V-F



AYROS600-24V



AYROS1000-24V



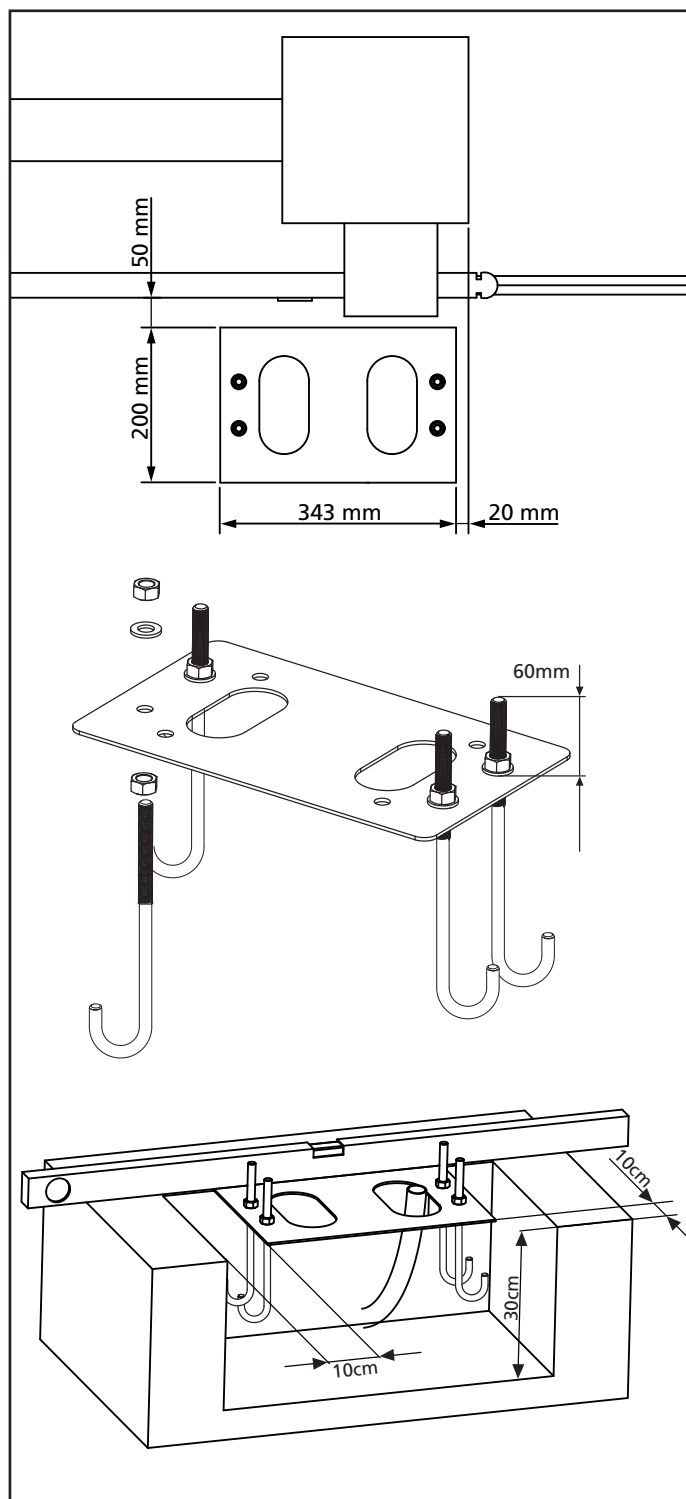
3 - INSTALLATION DES MOTORS

3.1 - POSITIONIERUNG DES MOTORS

Zum Befestigen des AYROS aufmerksam nachfolgende Hinweise beachten:

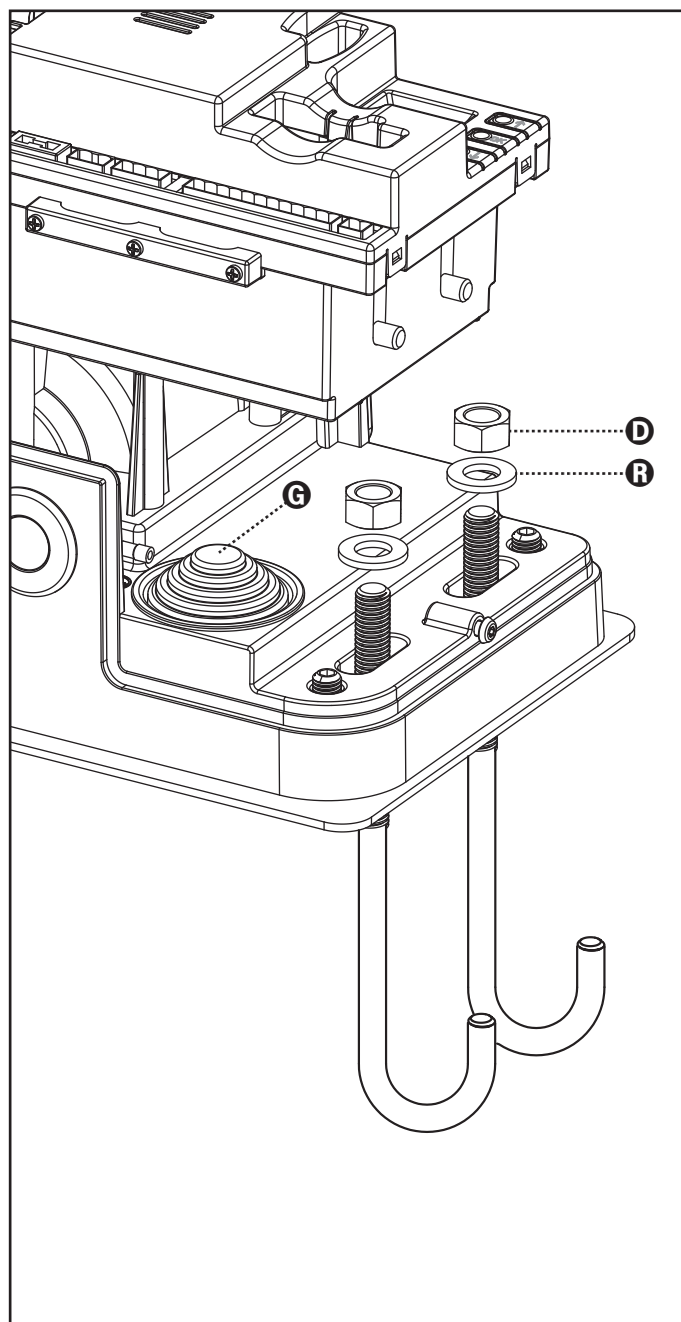
1. Einen Fundementaushub unter Beachtung der in der Abbildung angegebenen Abmessungen vornehmen.
2. Ein oder mehrere Rohre für die Verlegung der elektrischen Kabel bereitstellen.
3. Die 2 Krampen an der Verankerungsplatte anbringen und mit den 2 mitgelieferten Schrauben befestigen.
4. Fundament innen mit Beton ausgießen und Fundamentplatte positionieren

⚠ ACHTUNG: sicherstellen, dass die Platte perfekt ausgerichtet und parallel zum Tor ist.



5. Warten bis der Beton perfekt getrocknet ist.
6. Die 4 Muttern, die die Basis an die Krampen halten, aufschrauben und den Motor auf der Platte positionieren.
7. Die 4 Stifte so einstellen, dass der Motor perfekt ausgerichtet ist.
8. Sicherstellen, dass der Motor perfekt parallel zum Tor ist, dann die 4 Unterlegscheiben **R** einführen und die 4 Muttern **D** leicht anziehen.

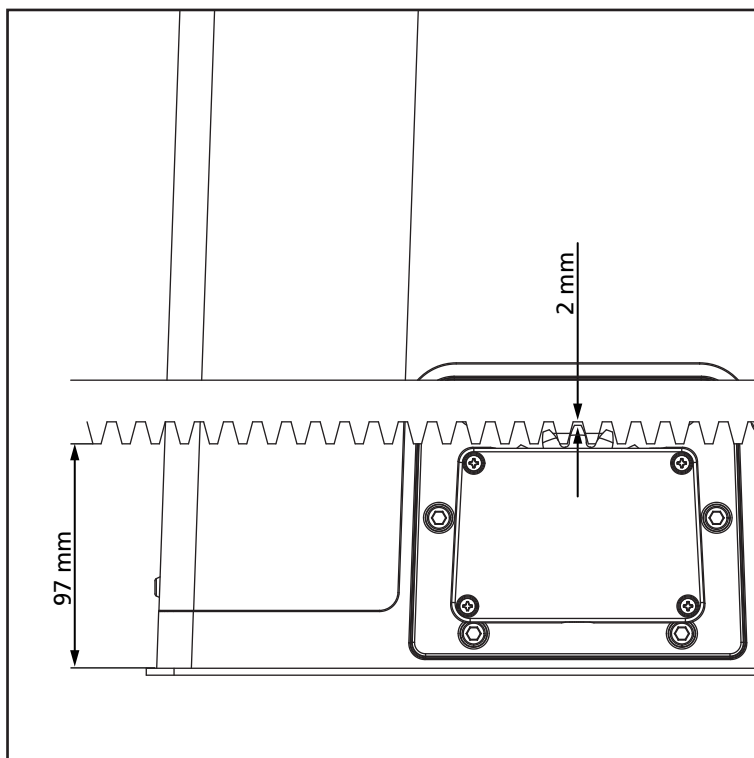
⚠ ACHTUNG: Dichtung **G** in das Kabeldurchgangsloch, wie in der Abbildung, einführen. Dichtung lochen, um die Kabel für den Anschluss an die Steuerung durchzuziehen, wobei die Lochabmessungen so sein sollten, dass keine Insekten oder andere kleine Tiere eindringen können.



3.2 - MONTAGE DER ZAHNSTANGE

1. Geben Sie den Motor frei und öffnen Sie das Tor ganz.
2. Befestigen Sie alle Bestandteile der Zahnstange am Tor, achten Sie dabei darauf, dass sich alle Elemente auf gleicher Höhe im Verhältnis zum Antriebsritzel befinden.

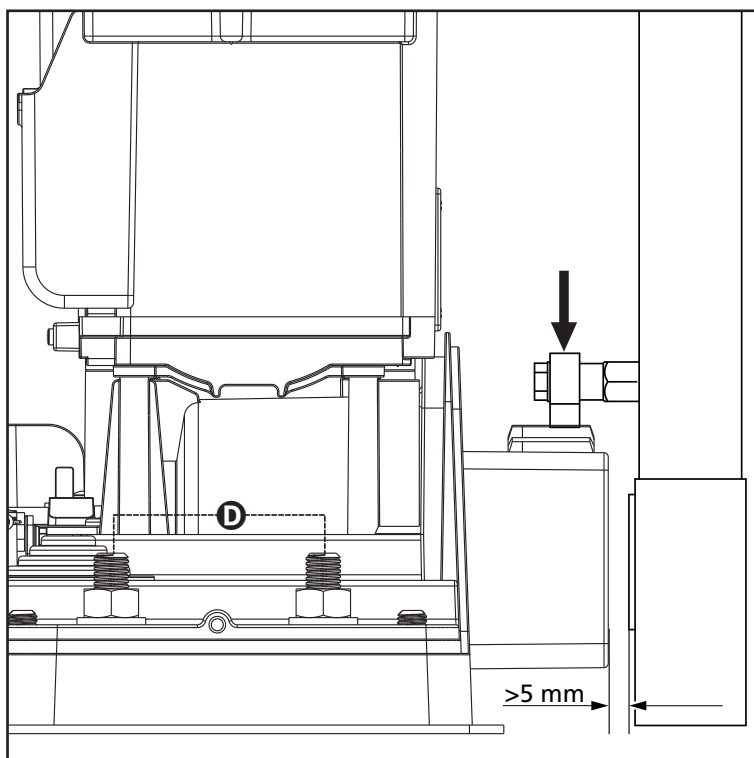
Die Zahnstange MUSS auf der gesamten Torlänge 1 oder 2 mm über dem Ritzel des Motors positioniert werden.



3.3 - BEFESTIGUNG DES MOTORS

Folgende Punkte überprüfen:

1. Der Motor muss ausgerichtet und parallel zum Tor sein
2. Der Abstand zwischen Ritzel und Zahnstange muss 1 oder 2 mm betragen. Eventuell mit den 4 Stiften regulieren
3. Die Zahnstange muss am Ritzel des Motors ausgerichtet werden
4. Der Mindestabstand zwischen maximalem Raumbedarf des Tors und dem Handschutz des Motors muss mindestens 5 mm betragen
5. Nach der Kontrolle der o.g. Punkte fortfahren mit dem Anziehen der 4 Muttern **D**, welche den Motor an der Platte verankern.



3.4 - INSTALLATION DER MAGNETISCHEN ENDANSCHLÄGE

⚠ ACHTUNG: für Ihre Sicherheit ist es notwendig, dass das Tor mit einer mechanischen Arretierung des Überlaufs versehen ist.
Wenn das Tor nicht mit Arretierungen ausgestattet ist, kann ein unbeabsichtigtes Manöver über den Endschalter hinaus das Fallen des Tores zur Folge haben.

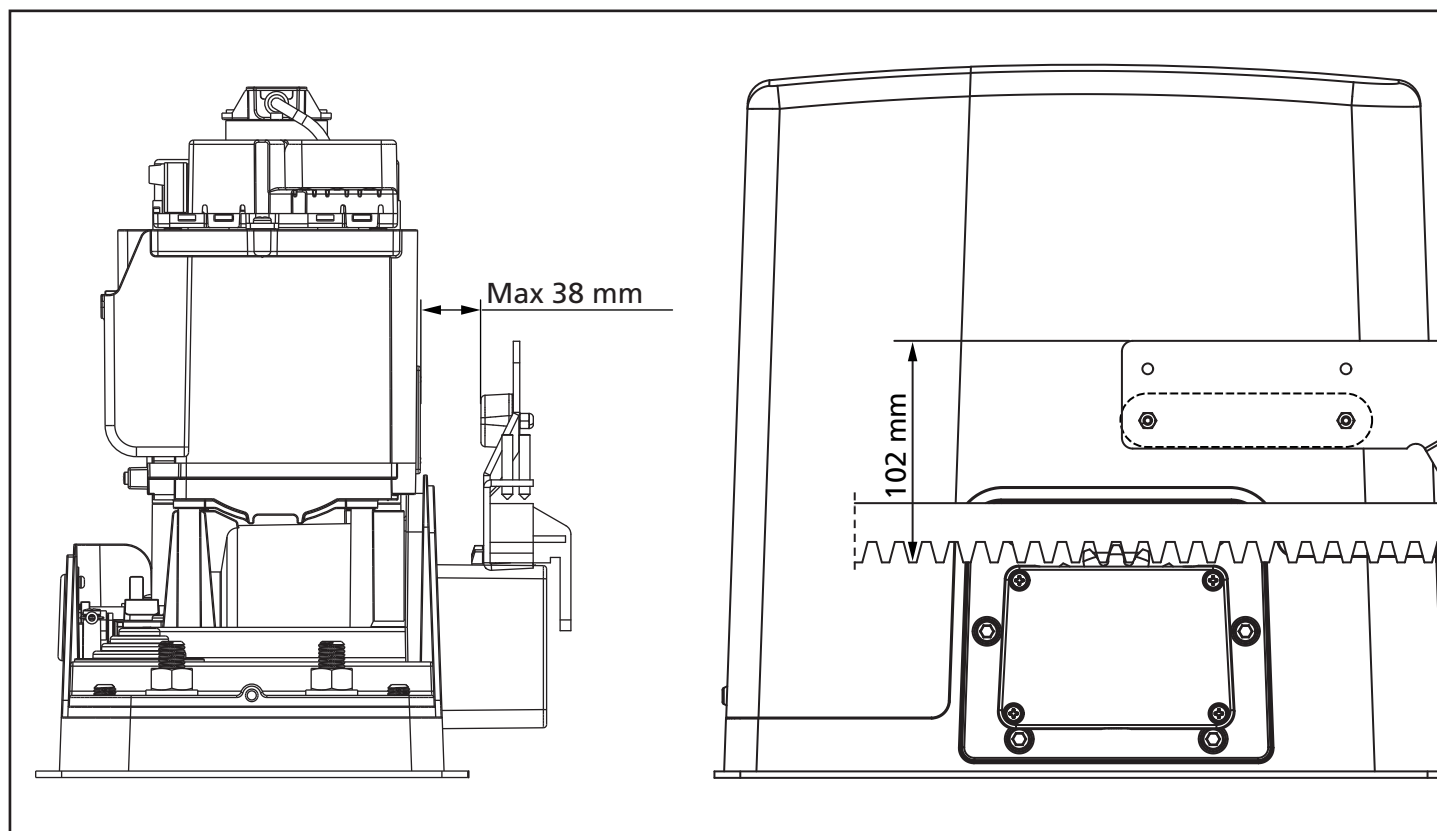
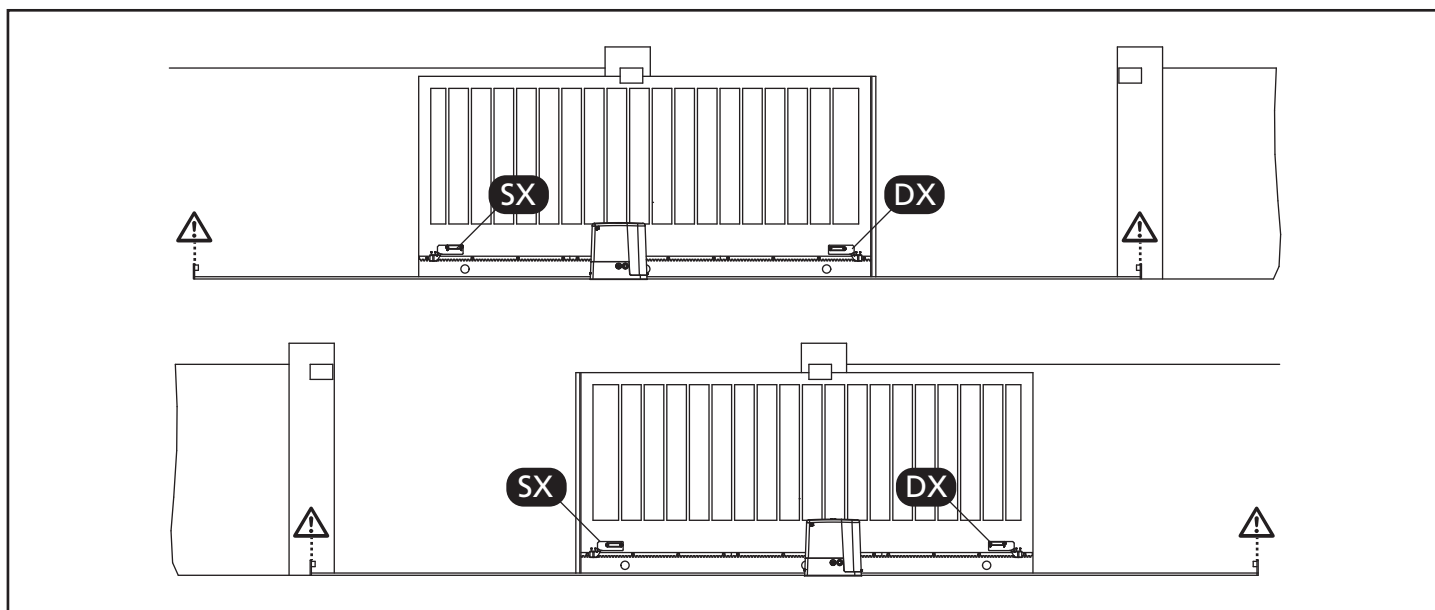
Installieren Sie den mitgelieferten Befestigungsbügel für die Magnete so an der Zahnstange, dass in den Positionen der maximalen Öffnung und des vollständigen Verschlusses der Magnet in Übereinstimmung mit dem Magnetsensor hinter der Kappe (so dicht wie möglich) positioniert wird.

Die mitgelieferten Magneten unterscheiden sich durch ihre verschiedene Farbe:

BLAUER MAGNET = ENDANSCHLAG RECHTS (DX)
ROTER MAGNET = ENDANSCHLAG LINKS (SX)

Der Endschlagstyp (RECHTS/LINKS) hängt, unabhängig von der Öffnungsrichtung, von der Position des Endschlags im Vergleich zum Motor ab.

⚠ ACHTUNG: nachdem das System auf einwandfreies Funktionieren kontrolliert wurde, wird empfohlen, die Endschlagsbügel an die Zahnstange zu schweißen.



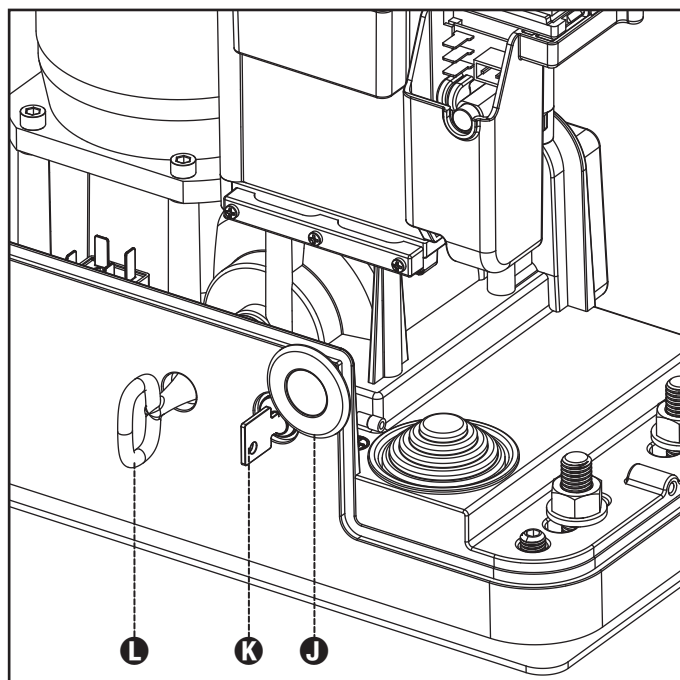
3.5 - FREIGABE DES MOTORS

Im Fall eines Stromausfalls kann das Tor durch Einwirkung auf den Motor freigegeben werden:

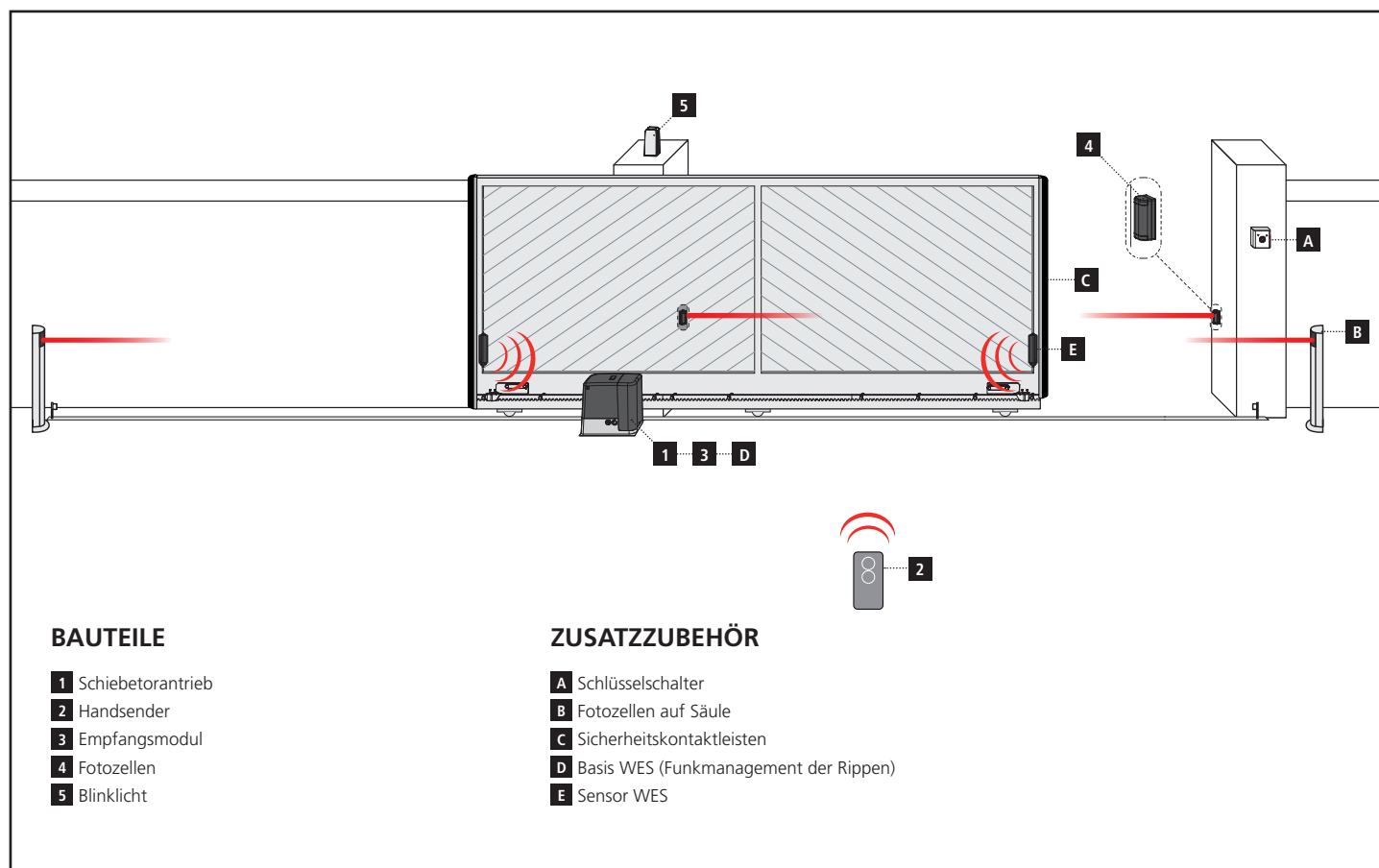
1. Die sich an der Vorderseite des Motors befindende Schlossabdeckung **J** öffnen.
2. Schlüssel **K** in das Schloss einführen und im Uhrzeigersinn drehen, um den seitlich angeordneten Zugang zum Freigabemechanismus zu öffnen.
3. Schlüssel **L** in das Loch einführen und im Uhrzeigersinn bis zum Endanschlag drehen.
4. An dieser Stelle ist es möglich, das Tor manuell zu bewegen.

Die Automation wird wie folgt wiederhergestellt:

1. Bringen Sie das Tor in die Position der vollständigen Schließung
2. Schlüssel **L** gegen den Uhrzeigersinn bis zum Endanschlag drehen und herausziehen.
3. Schlüssel **K** gegen den Uhrzeigersinn so drehen, dass er den Zugang zum Freigabemechanismus schließt, und herausziehen.
4. Schloss mit Abdeckung **J** abdecken.



3.6 - INSTALLATIONSPLAN



KABELLÄNGE	< 10 Meter	von 10 bis 20 Meter	von 20 bis 30 Meter
Spannungsversorgung 230V/120V	3G x 1,5 mm ²	3G x 1,5 mm ²	3G x 2,5 mm ²
Fotozellen (TX)	2 x 0,5 mm ²	2 x 0,5 mm ²	2 x 0,5 mm ²
Schlüsselschalter	4 x 0,5 mm ²	4 x 0,5 mm ²	4 x 0,5 mm ²
Fotozellen (RX)	2 x 0,5 mm ²	2 x 0,5 mm ²	2 x 0,5 mm ²
Blinklicht	2 x 1,5 mm ²	2 x 1,5 mm ²	2 x 1,5 mm ²
Antenne (im Blinklicht eingebaut)	RG174	RG174	RG174

4 - STEUERUNG

Die PD14 verfügt über ein Display, das einerseits ein einfaches Programmieren, andererseits eine konstante Überwachung des Zustands der Eingänge ermöglicht; zudem erlaubt die Menüstruktur ein problemloses Einstellen der Betriebszeiten und der Betriebslogiken.

Unter Einhaltung der europäischen Bestimmungen hinsichtlich der elektrischen Sicherheit und der elektromagnetischen Kompatibilität (EN 60335-1, EN 50081-1 und EN 50082-1) zeichnet sie sich durch die vollständige elektrische Isolierung des Niederspannungskreislaufs (einschließlich der Motoren) der Netzspannung aus.

Weitere Eigenschaften:

- Stromversorgung im Inneren der Steuerung, an den Motoren und dem angeschlossenen Zubehör gegen Kurzschlüsse geschützt.
- Leistungsregulierung durch progressive Stromregulierung.
- Hinderniserkennung durch (Amperometrische und Encoder) Stromüberwachung an den Motoren.
- Automatisches Lernen der Position der Endanschläge.
- Überprüfung der Sicherheitsvorrichtungen (Fotозellen und Kontaktleisten) vor jeder Öffnung.
- Deaktivierung der Sicherungseingänge mittels Konfigurationsmenü: es ist nicht notwendig, die Klemmen hinsichtlich der nicht installierten Sicherung zu überbrücken, es reicht aus, die Funktion im entsprechenden Menü zu deaktivieren.
- Betrieb auch bei fehlender Netzspannung möglich durch optionale Batteriepackung (Code 161212).
- Niederspannungsausgang verwendbar für Kontroll- oder Blinklicht (24V).
- Hilfsrelais mit programmierbarer Logik für Beleuchtung, Blinklicht oder andere Zwecke.
- ENERGY SAVING FUNKTION.
- Synchronbetrieb von zwei Motoren mit dem optionalen SYNCRO-Modul

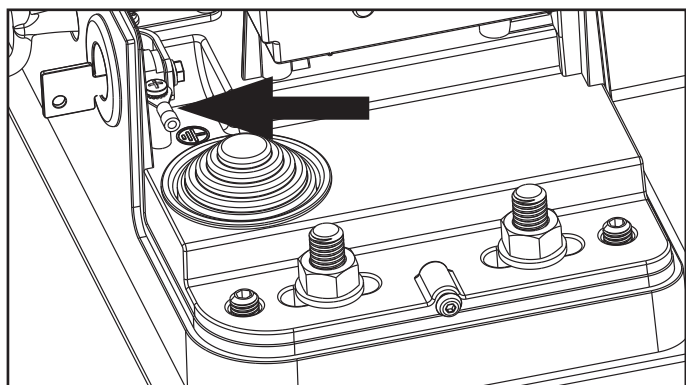
⚠ Die Installation der Steuerung, die Sicherheitsvorrichtungen und das Zubehör ist bei ausgeschalteter Stromversorgung auszuführen

4.1 - STROMVERSORGUNG

Die Steuerung muss mit einer Stromleitung 230V-50Hz versorgt werden, die mit einem differentialen magnetthermischen Schalter geschützt sein, der den gesetzlichen Bestimmungen entspricht.

Stromversorgungskabel an die Klemmen **L** und **N** anschließen.

Erdungskabel an Klemme  anschließen.

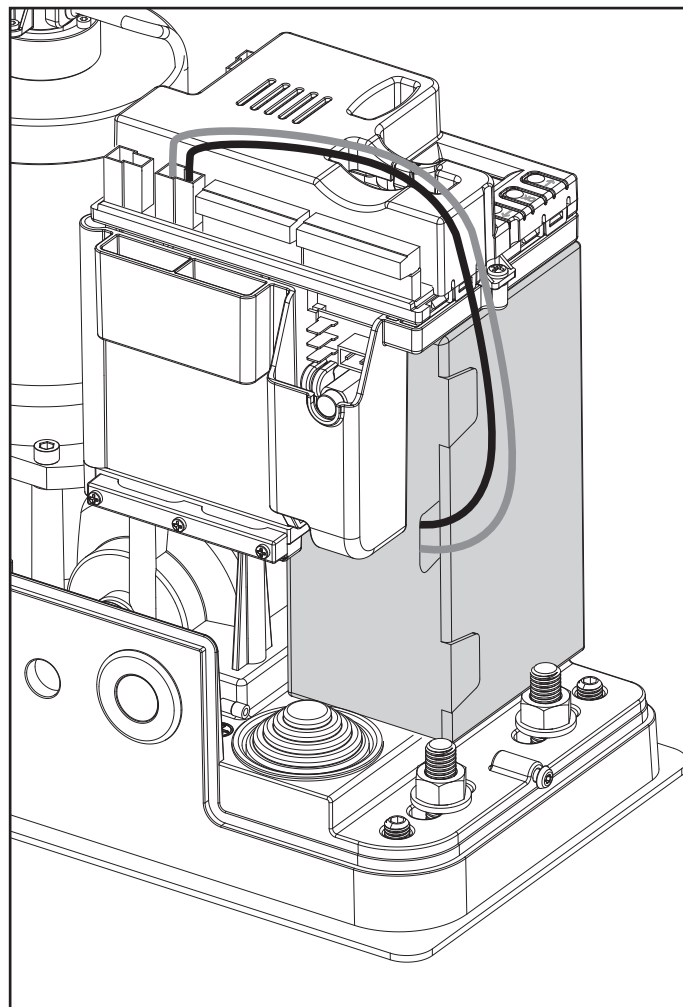


4.2 - BATTERIESTROMVERSORGUNG

Im Fall eines Stromausfalls kann die Vorrichtung mit einem Batteriepack versorgt werden (Zubehör Code 161212).


Das Batteriepack ist entsprechend der Abbildung an seinem vorgesehenen Sitz unterzubringen.

Verbinder des Batteriepacks an die BATTERY Klemmen der Steuerung anschließen.



4.3 - AKTIVIERUNGSEINGÄNGE

Die Steuerung PD14 verfügt über zwei Aktivierungseingänge (START und START P.), deren Funktion vom programmierten Funktionsmodus abhängt (Parameter **5εrε**).

 **ACHTUNG: Wenn Sie Geräte mit Selbsthaltung (Induktionsschleifen, Zeitschaltuhr, Bewegungsmelder, etc.) benutzen, ist der Uhr-Modus (Parameter 5εrε = 0r0L) zu verwenden.**

Standardmodus

START = START (ein Befehl verursacht die vollständige Öffnung der Schiebetore)

START P. = START FUßGÄNGER (ein Befehl verursacht nur das partielle Öffnen von Schiebetore)

Modus Öffnen/Schließen

START - ÖFFNEN (ein Befehl löst stets das Öffnen)

START P. - SCHLIEßEN (ein Befehl löst stets das Schließen aus)

Der Befehl ist vom Typ Impuls, d.h. ein Impuls löst das vollständige Öffnen oder Schließen des Tors aus.

Modus Person Anwesend

START - ÖFFNEN (ein Befehl löst stets das Öffnen)

START P. - SCHLIEßEN (ein Befehl löst stets das Schließen aus)

Der Befehl ist vom Typ monostabil, d.h. das Tor wird geöffnet oder geschlossen, solange der Kontakt geschlossen ist und es stoppt augenblicklich, wenn der Kontakt geöffnet wird.

Zeitmodus

Diese Funktion erlaubt Ihnen, während des Tages Zeitfenster für die Öffnung des Tores zu programmieren, indem Sie eine externe Zeitschaltuhr oder andere Geräte mit Selbsthaltung (z.B. Magnetschleifen oder Präsenzmelder) verwenden.

START = START (ein Befehl verursacht die vollständige Öffnung der Schiebetore)

START P. = START FUßGÄNGER (ein Befehl verursacht nur das partielle Öffnen von Schiebetore)

Das Tor bleibt aber offen solange der Kontakt am Eingang geschlossen bleibt. Wenn der Kontakt geöffnet wird, beginnt die Zählung der Pausenzeit, nach deren Ablauf das Tor wieder geschlossen wird.

ACHTUNG: Es ist unerlässlich, das automatische Wiederschließen zu aktivieren.

HINWEIS: Wenn der Parameter **P.RPP = 0**, führt der an den START P. Eingang angeschlossene Timer keine Öffnung durch, ermöglicht jedoch die Sperrung der automatischen Schließung zu den festgelegten Zeiten.

In jedem Modus müssen die Eingänge an die vorgesehenen Klemmen mit normalerweise geöffnetem Kontakt angeschlossen werden.

Das Anschlusskabel der Einheit, die das START Eingang steuert, zwischen den Klemmen **J1** und **J4** der Steuerung anschließen. Das Anschlusskabel der Einheit, die das START P. Eingang steuert, zwischen den Klemmen **J2** und **J4** der Steuerung anschließen.

Die mit dem START Eingang zusammenhängende Funktion kann man auch durch Drücken der Taste **↑** außerhalb des Programmiermenüs oder durch eine auf Kanal 1 gespeicherte Fernsteuerung aktivieren (siehe Anleitung des Empfängers MR).

Die mit dem START P. Eingang zusammenhängende Funktion kann man auch durch Drücken der Taste **↓** außerhalb des Programmiermenüs oder durch eine auf Kanal 2 gespeicherte Fernsteuerung aktivieren.

4.4 - STOP

Zur größeren Sicherheit kann man einen Schalter installieren, bei dessen Betätigung das Tor auf der Stelle blockiert wird. Der Schalter muss einen geschlossenen Kontakt (Öffner) haben, der sich bei Betätigung öffnet.

Wenn der Stopschalter betätigt wird, während das Tor offen ist, ist immer die automatische Wiederschließfunktion deaktiviert. Zum Wiederschließen des Tores muss wieder ein Startbefehl geben werden.

Die Adern des Kabels des Stopschalters an die Klemmen **J3 (STOP)** und **J4 (COM)** der Steuerung anschließen.

Die Funktion des Stopschalters kann durch eine auf Kanal 3 gespeicherte Fernsteuerung aktiviert werden des Empfängers MR.

FOTOZELLEN - HINWEISE

- Die Steuerung versorgt die Fotozellen mit einer Nennspannung von 24Vdc und ist mit einer elektronischen Sicherung ausgestattet, die den Strom bei Überlastung unterbricht.
- Wenn die Stromversorgung der Sender an die Klemmen E3 (+) und E2 (-) angeschlossen wird, kann die Steuerung vor Beginn der Toröffnung den Funktionstest der Fotozellen durchführen.
- Die Fotozellen an der Innenseite müssen so installiert werden, dass sie vollständig den Öffnungsbereich des Tors erfassen.
- Wenn mehrere Fotozellenpaare auf der gleichen Torseite installiert werden, müssen die NC-Ausgänge der Empfänger in Reihe geschaltet sein.
- Die Fotozellen werden nicht stromversorgt, wenn die Steuerung sich im ENERGY SAVING Modus befindet.

4.5 - ANSCHLUSS DER FOTOZELLEN

Je nach Klemme, an die diese angeschlossen werden, unterteilt die Steuerung die Fotozellen in zwei Kategorien:

Fotozellen Typ 1

Diese sind an der Innenseite des Tors eingebaut und sind sowohl während dem Öffnens als auch dem Schließens aktiv. Ein Auslösen der Fotozellen Typ 1 stoppt die Schiebetore: Wenn der Lichtstrahl frei ist, öffnet die Steuerung das Tor vollständig.

Fotozellen Typ 2

Diese sind an der Außenseite des Tores installiert und sind nur während des Schließens aktiv. Bei Auslösen der Fotozellen Typ 2 öffnet die Steuerung auf der Stelle das Tor wieder ohne auf eine Freigabe zu warten.

- Stromversorgungskabel der Sender der Fotozellen zwischen die Klemmen **E3 (+)** und **E2 (-)** der Steuerung anschließen.
- Stromversorgungskabel der Empfänger der Fotozellen zwischen die Klemmen **E1 (+)** und **E2 (-)** der Steuerung anschließen.
- Ausgang der Empfänger der Fotozellen Typ 1 zwischen die Klemmen **J5 (PHOTO1)** und **J9 (COM)** der Steuerung und den Ausgang der Empfänger der Fotozellen Typ 2 zwischen die Klemmen **J6 (PHOTO2)** und **J9 (COM)** der Steuerung anschließen. Die Ausgänge bei normalerweise geschlossenem Kontakt verwenden.

SENSIBLE RIPPEN - HINWEISE

- Wenn mehrere Rippen mit NC-Kontakt verwendet werden, müssen die Ausgänge in Reihe geschaltet sein.
- Wenn mehrere Rippen mit leitfähigem Gummi verwendet werden, müssen die Ausgänge kaskadenartig angeschlossen werden und nur die letzte muss am Nennwiderstand angeschlossen werden.
- Die aktiven, an die Zubehörstromversorgung angeschlossenen Rippen sind nicht aktiv, wenn die Steuerung auf den ENERGY SAVING Modus schaltet.
- Um die Auflagen der Norm EN12978 zu erfüllen, ist es notwendig, empfindliche Rippen aus leitfähigem Gummi zu installieren; die sensiblen Rippen mit NC-Kontakt müssen eine Steuerung besitzen, die konstant deren korrekten Betrieb überprüft. Wenn Steuerungen verwendet werden, die mittels Stromunterbrechung Tests durchführen können, sind die Stromversorgungskabel der Steuerung zwischen den Klemmen E3 (+) und E2 (-) der PD14 anzuschließen. Andernfalls kann man sie zwischen den Klemmen E1 (+) und E2 (-) anschließen. Der Test der Rippen wird mittels Menü **Co.ŁE** aktiviert.

4.6 - ANSCHLUSS DER SENSIBLEN RIPPEN

Je nach den Klemmen, an die diese angeschlossen werden, unterscheidet die Steuerung die Kontakte in zwei Kategorien:

Rippen vom Typ 1 (fest)

Diese werden an Mauern oder anderen festen Hindernissen installiert, denen sich das Tor während des Öffnens nähert. Im Fall eines Auslösens der Rippen vom Typ 1 während des Öffnens des Tors schließt die Steuerung dieses 3 Sekunden lang und wird danach blockiert; im Fall eines Auslösens der Rippen vom Typ 1 während des Schließens des Tors, wird die Steuerung auf der Stelle blockiert. Die Betätigungsrichtung des Tors beim nächsten START oder START FUSSGÄNGER hängt vom Parameter STOP (Bewegung umkehren oder fortsetzen) ab. Wenn der STOP-Eingang deaktiviert ist, löst die Steuerung die Wiederaufnahme der Bewegung in der gleichen Richtung wie vor dem Auslösen der Rippe aus.

Rippen vom Typ 2 (beweglich)

Diese werden an den Enden des Tors installiert. Im Fall des Auslösens der Rippen vom Typ 2 während des Öffnens des Tors, wird die Steuerung auf der Stelle blockiert; im Fall eines Auslösens der Rippen vom Typ 2 während des Schließens des Tors, öffnet die Steuerung 3 Sekunden lang und wird danach blockiert. Die Betätigungsrichtung des Tors beim nächsten START oder START FUSSGÄNGER hängt vom Parameter STOP (Bewegung umkehren oder fortsetzen) ab. Wenn der STOP-Eingang deaktiviert ist, löst die Steuerung die Wiederaufnahme der Bewegung in der gleichen Richtung wie vor dem Auslösen der Rippe aus.

Beide Eingänge sind in der Lage, sowohl die klassische Rippe mit N.G.-Kontakt als auch die Rippe mit leitfähigem Gummi und Nennwiderstand von 8,2 kOhm zu steuern.

Die Adern des Kabels der Kontaktleiste Typ 1 zwischen die Klemmen **J7 (EDGE1)** und **J9 (COM)** der Steuereinheit anschließen.

Die Adern des Kabels der Kontaktleiste Typ 2 zwischen die Klemmen **J8 (EDGE2)** und **J9 (COM)** der Steuereinheit anschließen.

4.7 - NIEDERSpannungsausgang

Die Steuerung PD14 verfügt über einen 24Vdc-Ausgang, der Anschlüsse bis zu einer Last von 3W erlaubt. Dieser Ausgang kann zum Anschluss einer Kontrolllampe zur Statusanzeige des Tors oder eines Blinklichts unter Niederspannung verwendet werden.

Kabel der Kontrolllampe oder des Blinklichts unter Niederspannung an die Klemmen **E4 (+)** und **E5 (-)** anschließen.

ACHTUNG: Polaritäten beachten, wenn dies für die angeschlossene Vorrichtung erforderlich ist.

4.8 - BELEUCHTUNGEN

Dank des Ausgangs COURTESY LIGHT ermöglicht es die Steuerung PD14, einen Stromabnehmer /zum Beispiel eine Beleuchtung oder Gartenleuchten) anzuschließen, der automatisch oder mittels Betätigung einer speziellen Sendertaste gesteuert wird.

Die Klemmen für die Beleuchtung können alternativ für ein 230V/120V-Blinklicht mit eingebauter Intermitenz verwendet werden.

Der Ausgang COURTESY LIGHT besteht aus einem einfachen N.O.- Kontakt und liefert keine Art der Stromversorgung.

Kabel an die Klemmen **B1** und **B2** anschließen.


4.9 - ÄUßERE ANTENNE

Um die maximale Funkübertragung zu versichern, ist es ratsam, die äußere Antenne ANS433 zu benutzen.

Die Zentralader des Antennendrahtes der Antenne an Klemme **A2 (ANT)** der Steuerung und die Umflechtung an Klemme **A1 (ANT-)** anschließen.

4.10 - EINSTECKEMPFÄNGER

Die Steuerung PD14 ist zum Einstecken eines Empfängers der Serie MR mit einem hoch empfindlichen Superüberlagerungsempfängermodul ausgestattet.

 **ACHTUNG: Achten Sie auf die Richtung, in der Sie die ausziehbaren Module einfügen.**

Das Empfängermodul MR hat 4 Kanäle. Jeder Kanal kann eigenständig für einen Befehl zur Steuerung des PD14 genutzt werden:

- KANAL 1 → START
- KANAL 2 → START FUSSGÄNGER
- KANAL 3 → STOP
- KANAL 4 → BELEUCHTUNGEN

ACHTUNG: Bevor Sie beginnen die 4 Kanäle und die Funktionslogiken zu programmieren, lesen Sie bitte aufmerksam die beigefügte Bedienungsanleitung über den Empfänger MR durch.

4.11 - SCHNITTSTELLE ADI

Die Steuereinheit ist mit einer Schnittstelle ADI (Additional Devices Interface) ausgestattet, die den Anschluss an eine Reihe optionaler Module der Linie V2 ermöglicht.

Konsultieren Sie den Katalog V2, um zu sehen, welche optionalen Module mit Schnittstelle ADI für diese Steuerzentrale erhältlich sind.

⚠ ACHTUNG: Vor der Installation von Zusatzkomponenten bitte sorgfältig die den einzelnen Modulen beigelegten Anleitungen lesen.

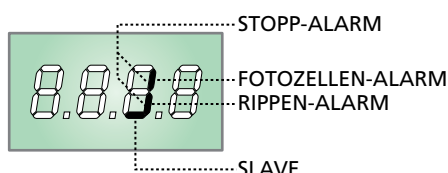
Einige Vorrichtungen können so konfiguriert werden, dass sie Schnittstellen mit der Steuerung bilden; ferner ist es notwendig, die Schnittstelle zu aktivieren, damit die Steuerung auf die von der ADI Vorrichtung kommenden Meldungen reagieren kann.

Programmiermenü **i.Fd.** aufrufen, um die ADI Schnittstelle zu aktivieren und um Zugang zum Konfigurationsmenü der Vorrichtung zu erhalten.

Die ADI-Vorrichtungen verwenden das Display der Zentrale, um Alarmer zu melden oder die Konfiguration der Steuerzentrale zu veranschaulichen.

Das an der Adi-Schnittstelle angeschlossene Gerät ist in der Lage, der Steuerung drei Arten von Alarmen zu melden, die am Display der Steuerung wie folgt angezeigt werden:

- FOTOZELLEN-ALARM - schaltet sich das oben liegende Segment ein: Tor stoppt; wenn der Alarm endet, setzt das Tor den Öffnungsvorgang fort.
- RIPPEN-ALARM - schaltet sich das unten liegende Segment ein: Tor invertiert 3 Sekunden lang die Bewegung.
- STOPP-ALARM - schalten sich beide Segmente ein: Tor stoppt und die kann Bewegung nicht fortsetzen, solange der Alarm nicht endet.
- SLAVE – fest eingeschaltetes Segment: wird vom Optionsmodul SYNCRO verwendet, um anzuzeigen, wenn die Zentrale als SLAVE konfiguriert ist

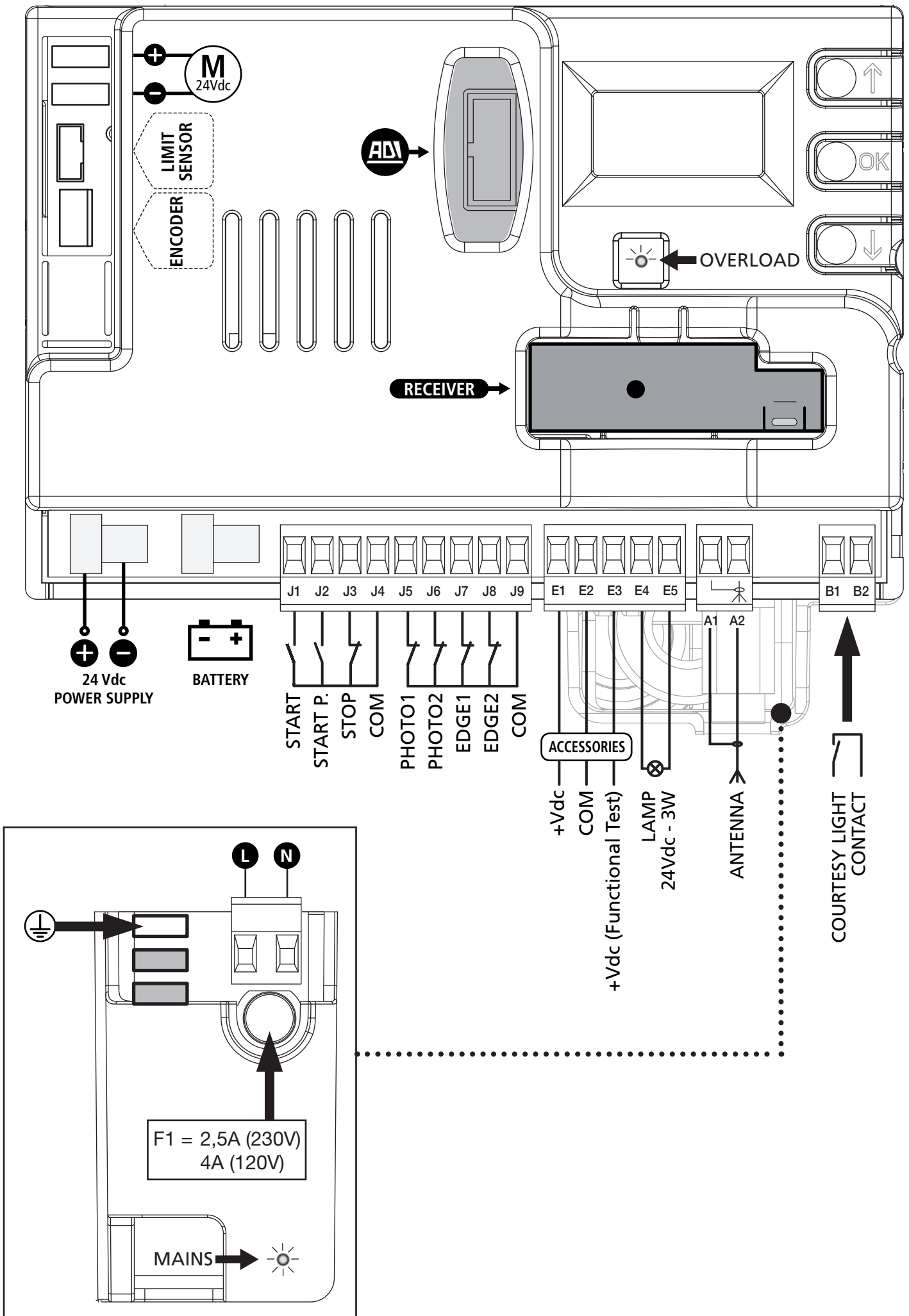


BEACHTEN: die markierten Anschlüsse wurden bereits im Werk verkabelt

⚠ ACHTUNG! Verbinder nicht entfernen oder invertieren

4.12 - ELEKTRISCHEN ANSCHLÜSSE

J1	START - Öffnungsbefehl für den Anschluss der herkömmlichen Vorrichtungen mit NA-Kontakt ⚠ ACHTUNG: Wenn Sie Geräte mit Selbsthaltung (Induktionsschleifen, Zeitschaltuhr, Bewegungsmelder, etc.) benutzen, ist der Uhr-Modus (Parameter $St_{r}t = orol$) zu verwenden.
J2	START P. - Öffnungsbefehl Fußgänger für den Anschluss von herkömmlichem Zubehör mit NA-Kontakt ⚠ ACHTUNG: Wenn Sie Geräte mit Selbsthaltung (Induktionsschleifen, Zeitschaltuhr, Bewegungsmelder, etc.) benutzen, ist der Uhr-Modus (Parameter $St_{r}t = orol$) zu verwenden.
J3	STOP-Befehl. NC-Kontakt
J4	Gemeinsamer Leiter (-)
J5	Fotozellen Typ 1. NC-Kontakt
J6	Fotozellen Typ 2. NC-Kontakt
J7	Kontaktleisten Typ 1. NC-Kontakt
J8	Kontaktleisten Typ 2. NC-Kontakt
J9	Gemeinsames (-)
E1	Stromversorgung +24Vdc für Fotozellen und anderes Zubehör
E2	Gemeinsamer Stromversorgung Zubehör (-)
E3	Stromversorgung +24Vdc - TX Fotozellen/ optische Rippen für Funktionstest. Stromversorgungskabel der Sender der Fotozellen zwischen die Klemmen E2 und E3 der Steuerung anschließen
E4 - E5	Kontrolllampe oder Blinklicht 24V
A1	Abschirmung Antenne
A2	Antenne
B1 - B2	Begrüßungslicht oder Blinklicht 230V/120V
L	Phase Versorgung 230V/120V
N	Nulleiter Versorgung 230V/120V
BATTERY	Batteriepack (cod. 161212)
RECEIVER	Verbinder für Empfänger MRx
ADI	Schnittstelle für Module ADI
OVERLOAD	Licht wenn es gibt ein Zubehörüberlast Speisung an
MAINS	Licht an wenn die Steuerung gespeist ist
M	Motor
LIMIT SENSOR	Endanschlagsensoren
ENCODER	Encoder
24 Vdc POWER SUPPLY	Stromversorgung der Steuerung (+24Vdc)

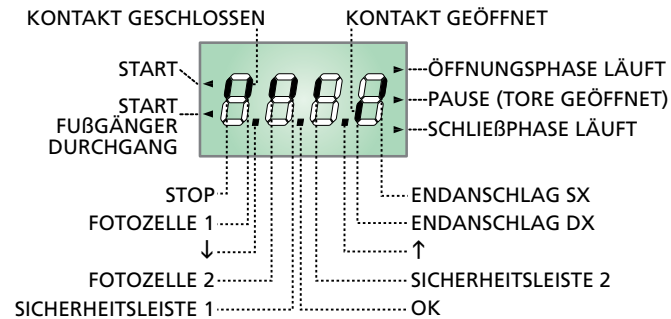


5 - STEUERPULT

5.1 - DISPLAY

Wenn der Strom eingeschaltet wird, prüft die Steuereinheit das korrekte Funktionieren des Displays indem es alle Segmente 1,5 sec. lang auf **8.8.8.8.** schaltet. In den nachfolgenden 1,5 sec. wird die gelieferte .Firmen-Softwareversion angezeigt: z.B. **P r 1.0.**

Am Ende dieses Tests wird das Steuermenü angezeigt:

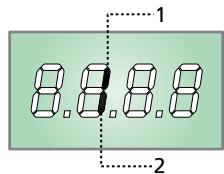


BEACHTET: wenn das Bedienpult ausgeschaltet ist, kann die Steuerung auf ENERGY SAVING Modus schalten; Taste OK drücken, um einzuschalten.

Die Steuertafel zeigt den Status der Kontakte am Klemmenbrett, sowie der Programmier Tasten an: Leuchtet das vertikale Segment rechts oben, ist der Kontakt geschlossen; leuchtet das vertikale Segment unten, ist er geöffnet (die obenstehende Zeichnung veranschaulicht den Fall, in dem die Eingänge PHOTO1, PHOTO2, EDGE1, EDGE2 und STOP alle korrekt angeschlossen sind).

Wird die resistive Flanke verwendet, muss der Parameter $\xi_{0.1E} = r_{ES}$ eingestellt werden. Der Zustand der Widerstandsleiste wird auf dem Display wie unten beschrieben angezeigt:

- Segment 1 an: Kontaktleisten abgeflachte
- Segment 2 an: Kontaktleisten unterbrochen oder nicht verbunden
- Segmente 1 und 2 an: Kontaktleisten NICHT abgeflacht



ANMERKUNG: Wenn ein ADI-Modul verwendet wird, könnten auf dem Display andere Segmente angezeigt werden; den entsprechenden Paragraph "SCHNITTSTELLE ADI" konsultieren.

Die Punkte zwischen den Ziffern auf dem Display zeigen den Zustand der Programmier Tasten an: Wird eine Taste gedrückt, leuchtet der entsprechende Punkt auf.

Die links auf dem Display angezeigten Pfeile weisen auf den Zustand der Start-Eingänge hin. Die Pfeile leuchten auf, wenn der entsprechende Eingang geschlossen wird.

Die Pfeile rechts auf dem Display zeigen den Zustand des Tors an:

- Der obere Pfeil leuchtet auf, wenn sich das Tor in der Öffnungsphase befindet. Blinkt er, bedeutet dies, dass die Öffnungsphase durch eine Sicherheitsvorrichtung (Sicherheitsleiste oder Lichtschranke) eingeleitet wurde.
- Der mittlere Pfeil zeigt an, dass sich das Tor in der Pausenzeit befindet. Blinkt er, bedeutet dies, dass die Zeitnahme für die automatische Schließfunktion aktiviert wurde.
- Der untere Pfeil leuchtet auf, wenn sich das Tor in der Schließphase befindet. Blinkt er, bedeutet dies, dass die Schließphase durch eine Sicherheitsvorrichtung (Sicherheitsleiste oder Lichtschranke) eingeleitet wurde.

5.2 - VERWENDUNG DER TASTEN ZUM PROGRAMMIEREN

Die Programmierung der Funktionen und Zeiten der Steuerung erfolgt über ein spezielles Konfigurationsmenü, das man mit den 3 Tasten **↑**, **↓** und **OK** aufrufen kann, die sich seitlich am Display der Steuerung befinden.

ACHTUNG: Außerhalb des Konfigurationsmenüs kann man durch Drücken der Taste **↑ den START-Befehl und durch Drücken der Taste **↓** den Befehl START PEDONALE aktivieren.**

Es stehen drei Arten zur Konfiguration von Menüs zur Verfügung:

- Funktionsmenü
- Zeitmenü
- Wertemenü

Einstellungen im Funktionsmenü

Das Funktionsmenü ermöglicht die Wahl einer Funktion in einer Gruppe möglicher Optionen. Wenn man ein Funktionsmenü aufruft, wird die augenblicklich aktive Option angezeigt; durch die Tasten **↓** und **↑** kann man die verfügbaren Optionen auf- und ablaufen lassen. Durch Drücken der Taste **OK** wird die angezeigte Option aktiviert und man kehrt zum Ausgangspunkt der Einstellung zurück.

Einstellungen im Zeitmenü

Das Zeitmenü ermöglicht die Einstellung der Dauer einer Funktion. Wenn man das Zeitmenü aufruft, wird der augenblicklich eingestellte Wert angezeigt.

- Jedes Drücken der Taste **↑** erhöht die eingestellte Zeit und jedes Drücken der Taste **↓** verringert diese
- Durch Gedrückthalten der Taste **↑** kann man den Wert der eingestellten Zeit schnell bis zu dem für diese Option vorgesehenen Maximalwert erhöhen(verändern).
- Analog kann man durch das Gedrückthalten der Taste **↓** den Wert der eingestellten Zeit schnell bis zu dem für diese Option vorgesehenen Minimalwert von **0.0"** verringern.
- In einigen Fällen ist die Einstellung des Werts **0** gleichbedeutend mit einer Deaktivierung der Funktion. Auf diese Weise wird anstatt des Werts **0.0"** **no** angezeigt.
- Durch Drücken der Taste **OK** bestätigt man den angezeigten Wert und kehrt zum Ausgangspunkt der Einstellung zurück.

Einstellungen im Wertemenü

Diese sind analog denen des Zeitmenüs, der eingestellte Wert ist jedoch eine beliebige Zahl. Durch Gedrückthalten der Taste **↑** oder **↓** erhöht oder verringert sich der Wert langsam. Durch Drücken der Taste **OK** bestätigt man den angezeigten Wert und kehrt zum Ausgangspunkt der Einstellung zurück.

Auf den folgenden Seiten zeigt man die wichtigsten Programmiermenüs der Steuerung.

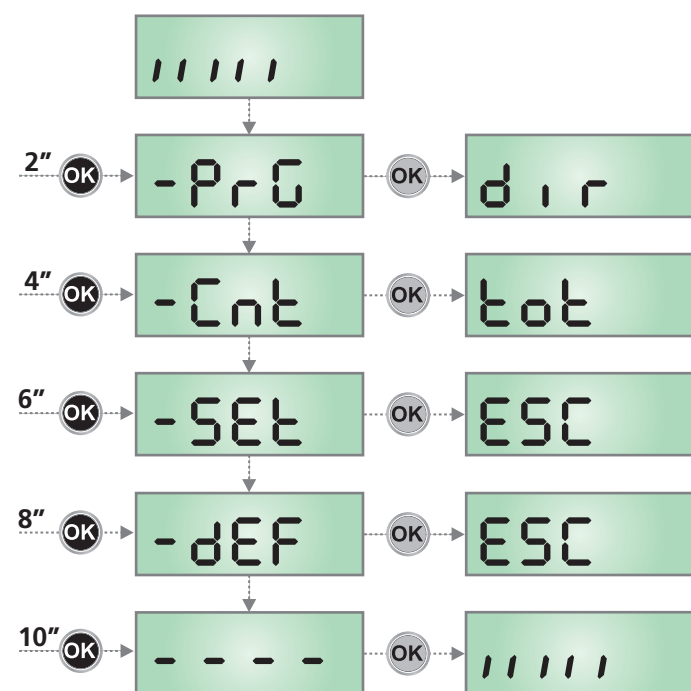
Zur Konsultierung des Menüs benutzen Sie die 3 Tasten **↑**, **↓** und **OK**, wie in dieser Tabelle beschrieben.

	Taste OK drücken und loslassen
	Taste OK 2 Sekunden lang gedrückt halten
	Taste OK loslassen
	Taste ↑ drücken und loslassen
	Taste ↓ drücken und loslassen

6 - ZUGANG ZU DEN EINSTELLUNGEN DER STEUERUNG

1. Taste **OK** gedrückt halten bis das Display das gewünschte Menü anzeigt
2. Taste **OK** loslassen: das Display zeigt den ersten Untermenüpunkt an
 - **PrG** Programmierung der Steuerung (Kapitel 12)
 - **Cnt** Zykluszähler (Kapitel 11)
 - **SEt** Installationsmenü (Kapitel 9)
 - **dEF** Laden der Defaultparameter (Kapitel 8)

⚠ ACHTUNG: wenn man länger als eine Minute lang keine Betätigung vornimmt, verlässt die Steuerung automatisch den Programmiermodus ohne die vorgenommenen Änderungen zu speichern. Sie müssen die Programmierarbeit wiederholen.



7 - SCHNELLKONFIGURATION

In diesem Abschnitt wird eine Schnellprozedur zum Konfigurieren der Steuerung und zu deren augenblicklichen Aktivieren beschrieben.

Es wird empfohlen, anfänglich diese Anleitungen zu befolgen, um schnell das korrekte Funktionieren der Steuerung, des Motors und des Zubehörs zu prüfen und später die Konfigurationen zu ändern, wenn irgendein Parameter nicht zufriedenstellend sein sollte.

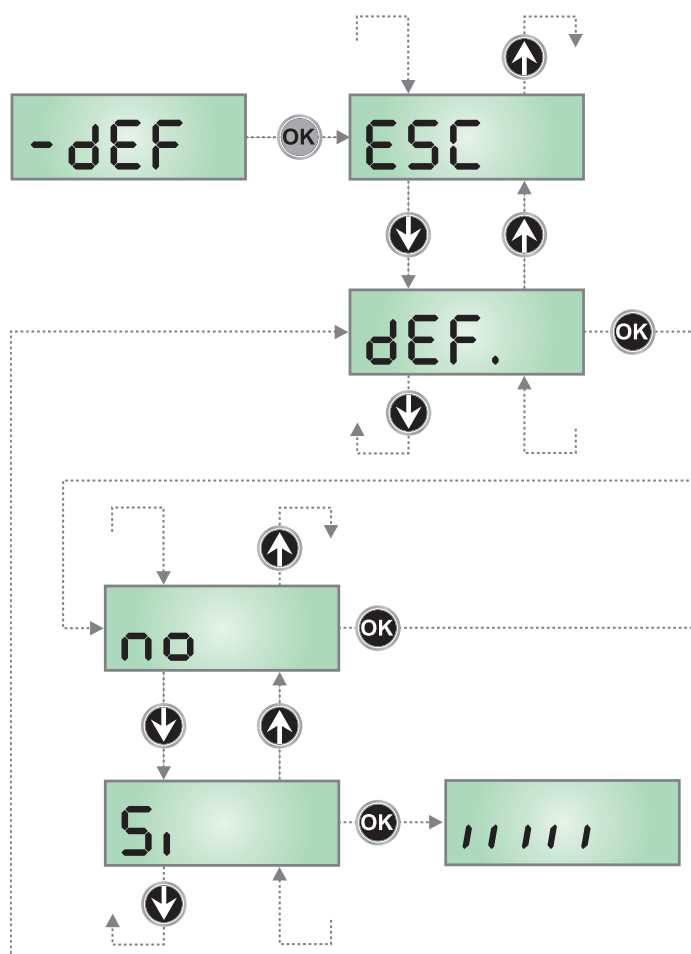
1. Aufrufen einer Defaultkonfiguration (Kapitel 8)
2. Parameter **dir** - **StoP** - **FoE1** - **FoE2** - **CoS1** - **CoS2** auf der Basis der Torrichtung einstellen Hinsichtlich der Position der sich im Inneren des Menüs befindenden Menüpunkte und der für die jeweiligen Menüpunkte verfügbaren Optionen siehe Abschnitt "Konfiguration der Steuerung" (Kapitel 12).
3. Selbstlernzyklus starten (Kapitel 9-9.1)
4. Automation auf einwandfreies Funktionieren prüfen und wenn notwendig die Konfiguration der gewünschten Parameter ändern.

8 - LADEN DER DEFAULTPARAMETER

Wenn notwendig, kann man alle Parameter wieder auf ihre Standard- oder Defaultwerte zurückstellen (siehe zusammenfassende Tabelle am Ende).

⚠ ACHTUNG: Diese Prozedur bedeutet den Verlust aller personalisierten Daten.

1. Taste **OK** gedrückt halten bis das Display **-dEF** anzeigt
2. Taste **OK** loslassen: das Display zeigt **ESC** an (Taste **OK** nur drücken, wenn man dieses Menü verlassen möchte)
3. Taste **↓** drücken: das Display zeigt **dEF.** an
4. Taste **OK** drücken: das Display zeigt **no** an
5. Taste **↓** drücken: das Display zeigt **S1** an
6. Taste **OK** drücken: alle Parameter werden neu geschrieben mit ihrem Defaultwert (siehe Kapitel 12), die Steuerung verlässt die Programmierung und das Display zeigt das Bedienpult an.



9 - INSTALLATIONSMENÜ (Set)

Dieses Menü gestattet die Bedienung des Tors während der Installation.

Das automatische Teach-In gestattet die Speicherung der Hubgrenzen aufgrund der vom Encoder erfassten Daten.

Die manuelle Bedienung gestattet es, das Tor in besonderen Fällen im Totmann-Betrieb zu betätigen, beispielweise bei Installation/Wartung oder bei Funktionsstörungen der Fotozellen oder der Sicherheitskontaktleisten.

! ACHTUNG: erst fortfahren, nachdem sichergestellt wurde, dass die mechanischen Anschläge korrekt positioniert wurden.

1. Taste **OK** gedrückt halten bis am Display -SEt angezeigt wird
2. Taste **OK** loslassen: am Display wird ESC angezeigt (Taste **OK** nur dann drücken, wenn man dieses Menü verlassen möchte)
3. Anhand der Tasten **↑** und **↓** das Menü Mou für den Handbetrieb bzw. APPr zum Starten des automatischen Teach-In der Hubgrenzen.
4. Zur Einleitung des gewählten Vorgangs die Taste **OK** drücken

9.1 - TEACH-IN DER HUBGRENZEN

! ACHTUNG: Um den Teach-In-Vorgang durchführen zu können, muss die ADI-Schnittstelle über das Menü .ADi deaktiviert werden. Falls es Sicherheitsvorrichtungen gibt, die über das ADI-Modul gesteuert werden, sind diese während der Teach-In-Phase nicht aktiviert.

ACHTUNG: Während der Selbsteinstellung entspricht die gewählte Motorleistung derjenigen, die im Parameter Po.AL angegeben ist

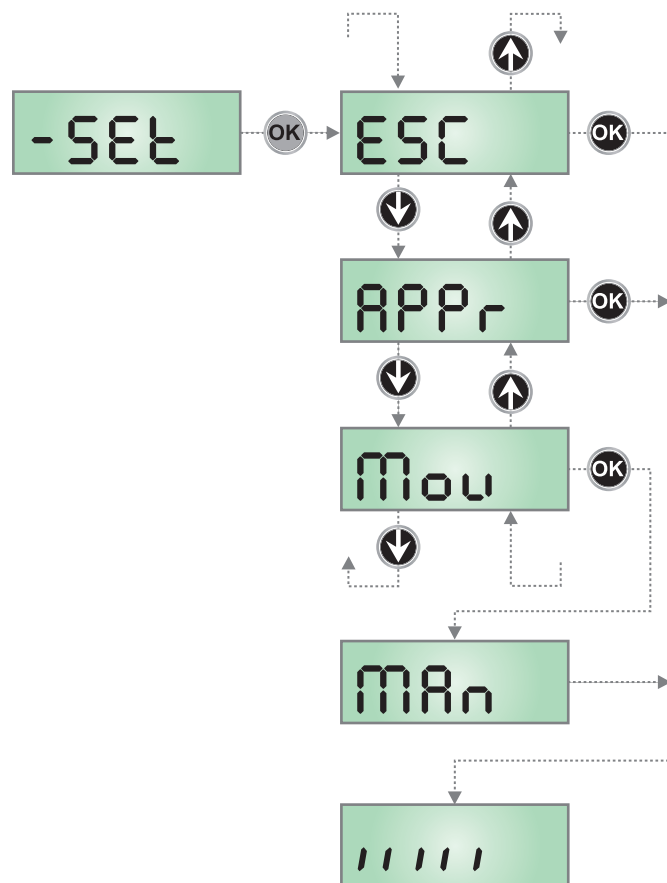
5. Das Display zeigt die Steuerungs-Seite an und startet den Teach-In-Vorgang:
 - 5.1 Wenn sich das Tor sich nicht am Endschalter der Schließung befindet, wird der Motor bis zur Erreichung des Endschalters beim Schließen mit verlangsamerter Geschwindigkeit aktiviert.
 - 5.2 Das Tor wird geöffnet bis zum Erreichen des Endschalters der offenen Stellung.
 - 5.3 Das Tor wird geschlossen bis zum Erreichen des Endschalters der geschlossenen Stellung.
7. Wenn der Hindernissensor aktiviert wurde, wird am Display der für den Hindernissensor vorgeschlagene Wert angezeigt. Wenn innerhalb von 20 Sekunden keine Operation durchgeführt wird, verlässt die Steuerung die Programmierphase ohne Speicherung des vorgeschlagenen Wertes.
8. Der vorgeschlagene Wert kann mit den Tasten **↑** und **↓** modifiziert werden; durch Drücken der Taste **OK** wird der angezeigte Wert bestätigt und das Display zeigt SEt5 an.
9. Taste **↓** gedrückt halten bis das Display FinE anzeigt, dann Taste **OK** drücken, Si wählen und Taste **OK** drücken, um unter Speicherung des Werts der Sensoren die Programmierung zu verlassen.

! ACHTUNG: Wenn die Steuerung wegen Timeout (1 Minute) den Programmiermodus verlässt, kehren die Hindernissensoren zu dem Wert zurück, der vor der Durchführung der Selbstlernfunktion eingestellt wurde (der Sensor ist entsprechend den Defaultwerten deaktiviert). Die Endanschlagpositionen werden stets gespeichert.

9.2 - HANDBETÄTIGUNG

! ACHTUNG: Wenn diese Funktionsweise aktiviert ist, sind die Sicherheitseinrichtungen abgeschaltet.

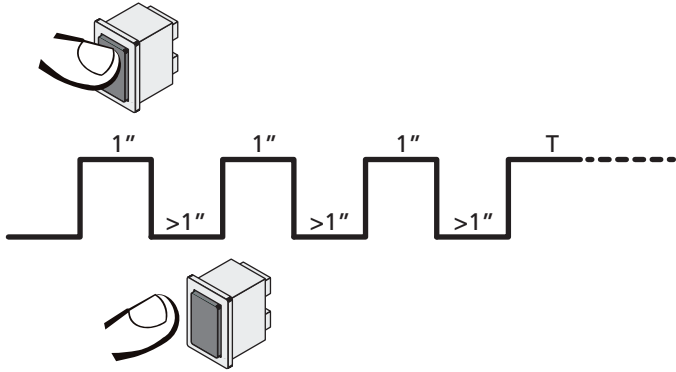
5. Das Display zeigt MAn an
6. Zum Öffnen die Taste **↑**, zum Schließen die Taste **↓** gedrückt halten
7. Zum Stoppen des Tors, die Taste loslassen
8. Zum Verlassen des Menüs, die Taste **OK** drücken.
HINWEIS: wenn der Motor länger als eine Minute lang nicht in Betrieb gesetzt wird, wird der Vorgang automatisch beendet.



10 - NOTBETRIEB BEI "PERSON ANWESEND"

Dieser Betriebsmodus kann verwendet werden, um das Tor im Modus "Person anwesend" auch dann zu verwenden in speziellen Fällen wie der Installations-/Wartungsphase oder einer eventuellen Störung der Fotozellen, Rippen, Endanschlags oder Encoder.

Um die Funktion zu aktivieren, ist es notwendig, den Befehl START 3 Mal zu drücken (die Befehle müssen mindestens 1 Sekunde dauern; die Pause zwischen den Befehlen muss mindestens 1 Sekunde dauern).



Der vierte Befehl START aktiviert das Tor im Modus MENSCH VORHANDEN; um das Tor zu bewegen muss der Befehl START während der ganzen Dauer der Bewegung (Zeit T) gedrückt gehalten werden. Die Funktion deaktiviert sich automatisch zehn Sekunden nach Inaktivität des Tors.

BEACHTEN: wenn der Parameter **SErE** als **SErN** eingestellt wurde, löst der (vom Klemmenbrett oder der Fernbedienung kommende) Startbefehl (anders als im normalen Modus „Person anwesend“) abwechselnd die Öffnungs- oder Schließbewegung aus.

11 - ABLESEN DES ZYKLUSZÄHLERS

Die Steuerung PD14 zählt die vollständig ausgeführten Öffnungszyklen des Tores und zeigt nach einer voreingestellten Torbewegungsanzahl (Bewegungszyklen) die Notwendigkeit einer Wartung an.

Zwei Zähler sind verfügbar:

- Zähler, der nicht auf Null rückstellbar ist, der vollständigen Öffnungszyklen (Selektion **Cont**)
- Skalarzähler der Zyklen, die bis zur nächsten Wartung fehlen (Selektion **SErU** der Option **Cont**). Dieser zweite Zähler kann auf den gewünschten Wert programmiert werden.

Nebenstehendes Schema beschreibt die Prozedur des Ablesens des Zählers, des Ablesens der bis zur nächsten Wartung fehlenden Zyklen und des Programmierens der bis zum nächsten Wartung noch fehlenden Zyklen (im Beispiel hat die Steuereinheit 12451 ausgeführt und es fehlen noch 1322 Zyklen bis zum nächsten Eingriff. Die sind dann zu programmieren).

Bereich 1 dient dem Ablesen der Zählung der Gesamtzahl der vollständig durchgeführten Zyklen: mit den Tasten \uparrow und \downarrow kann man entweder Tausende oder Einheiten anzeigen.

Bereich 2 dient dem Ablesen der Zahl der bis zum nächsten Wartungseingriff fehlenden Zyklen: der Wert wird auf Hundert abgerundet.

Bereich 3 dient der Einstellung des o.g. Zählers: beim ersten Drücken der Taste \uparrow oder \downarrow wird der aktuelle Wert auf Tausend aufgerundet, bei jedem weiteren Drücken nimmt die Einstellung um 1000 Einheiten zu oder um 100 ab. Die vorangehende Zählung wird dadurch gelöscht.

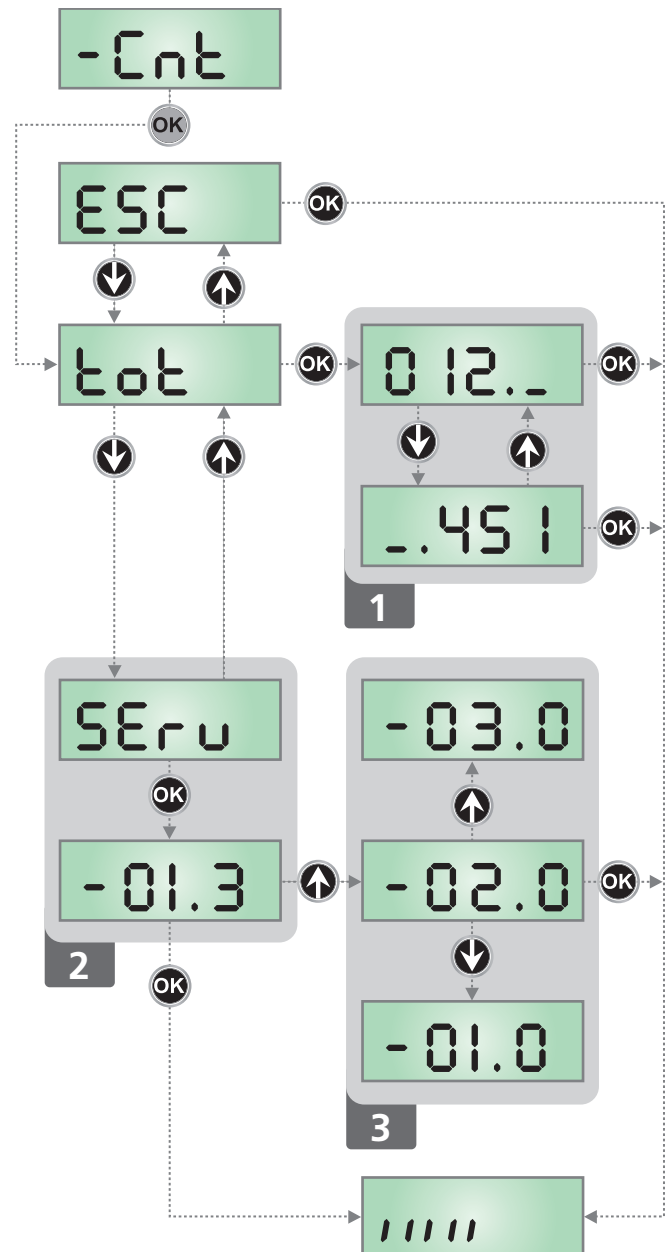
11.1 - ANZEIGE DER NOTWENDIGKEIT EINER WARTUNG

Wenn der Zähler, die bis zur nächsten Wartung fehlenden Zyklen abgearbeitet hat und bei Null ankommt, zeigt die Steuereinheit durch ein zusätzliches 5-sekündiges Vorblinken die Anforderung einer Wartung an.

Die Anzeige wird zu Beginn eines jeden Öffnungszyklus wiederholt bis der Installateur das Ables- und Einstellmenü des Zählers aufruft, indem er eventuell die Anzahl der Zyklen programmiert, nach denen erneut eine Wartung angefordert werden soll.

Wenn kein neuer Wert eingestellt wird (d.h. wenn der Zähler auf Null gelassen wird), wird die Anzeige der Wartungsanforderung deaktiviert und die Anzeige nicht mehr wiederholt.

⚠ ACHTUNG: Die Wartungsarbeiten dürfen ausschließlich nur von qualifiziertem Fachpersonal ausgeführt werden.



12 - KONFIGURATION DER STEUERUNG

Das Programmiermenü **-PrG** besteht aus einer Liste von konfigurierbaren Optionen; das auf dem Display angezeigte Zeichen zeigt die augenblicklich gewählte Option an.

Durch Drücken der Taste **↓** geht man zur nächsten Option weiter; durch Drücken der Taste **↑** kehrt man zur vorangehenden Option zurück.

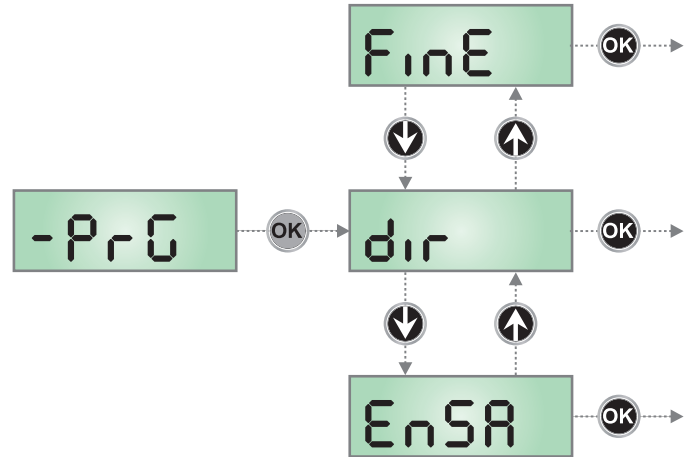
Durch Drücken der Taste **OK** wird der augenblickliche Wert der gewählten Option angezeigt, den man eventuell ändern kann.

Die letzte Option des Menüs (**FinE**) ermöglicht das Speichern der vorgenommenen Änderungen und die Rückkehr zum Normalbetrieb der Steuerung. Um nicht die eigene Konfiguration zu verlieren, ist es obligatorisch, über diese Menüoption den Programmiermodus zu verlassen.

⚠ ACHTUNG: wenn man länger als eine Minute lang keine Betätigung vornimmt, verlässt die Steuerung automatisch den Programmiermodus ohne die vorgenommenen Änderungen zu speichern. Sie müssen die Programmierarbeit wiederholen.

Durch Drücken der Taste **↓** oder **↑** laufen die Menüoptionen schnell über das Display bis die Option **FinE** erreicht wird.

Auf diese Weise kann man schnell den Anfang oder das Ende der Menüliste erreichen.



PARAMETER	WERT	BESCHREIBUNG	DEFAULT	MEMO
dir		Richtung des Tores (innen sehen können)	dH	
	dH	Das Tor öffnet rechts		
	SH	Das Tor öffnet rechts		
EnSA		ENERGY SAVING Funktion Diese Funktion ist nützlich zum Verringern des Verbrauchs der Automation im Standby. Wenn die Funktion aktiviert wurde, schaltet die Steuerung unter folgenden Bedingungen auf den ENERGY SAVING-Modus: <ul style="list-style-type: none"> • 5 Sekunden nach dem Ende eines Betriebszyklus • 5 Sekunden nach dem Öffnen (wenn das automatische Schließen nicht aktiviert wurde) • 30 Sekunden nach dem Verlassen des Programmiermenüs Im ENERGY SAVING-Modus wird die Stromversorgung der Zusatzvorrichtungen, des Displays, des Blinklichts deaktiviert Das Verlassen des ENERGY SAVING-Modus erfolgt: <ul style="list-style-type: none"> • wenn ein Betriebszyklus aktiviert wird • wenn man eine beliebige Taste der Steuerung drückt 	no	
	no	Funktion deaktiviert		
	Si	Funktion aktiviert		
P.APP		Teilweises Öffnen	25	
	0 - 100	Prozentsatz des Hubs, den das Tor ausführt, wenn der Öffnungsbefehl mit Start Fußgänger erfolgt		
t.PrE		Vorabblinkzeit	1.0"	
	0.5" - 1'00	Vor jeder Torbewegung wird die Blinkvorrichtung über die Zeit t.PrE aktiviert, um eine kurz bevorstehende Bewegung anzukündigen (einstellbare Zeit von 0.5" bis 1'00)		
	no	Funktion deaktiviert		
t.PCh		Unterschiedliche Vorblinkzeit beim Schließen	no	
	0.5" - 1'00	Wenn man diesem Parameter einen Wert zuordnet, aktiviert die Steuerung vor dem Beginn der Schließphase das Vorblinken entsprechend der in diesem Menü eingestellten Zeit (einstellbare Zeit von 0.5" bis 1'00)		
	no	Das Vorblinken beim Schliessen entspricht dem Wert t.PrE im Menü		

PARAMETER	WERT	BESCHREIBUNG	DEFAULT	MEMO
Pot		Leistung Motor	50 (STD) 100 (FAST)	
	30 - 100	Diese Menüoption ermöglicht das Regulieren der Leistung von Motor. Der angezeigte Wert stellt den Prozentsatz der maximalen Motorleistung dar		
P.rAL		Leistung der Motor während der Verlangsamungsphase	20	
	0 - 70	Der angezeigte Wert stellt die Prozentzahl im Vergleich zur maximalen Leistung des Motors dar		
Po.AL		Gewählte Leistung für die Neuausrichtung auf den Endschalter	30 (STD) 25 (FAST)	
	0 - 70	Motorleistung, die bei der Suche nach der Position des Endschalters in der Selbsteinstellungsphase oder nach einem Reset gewählt wird		
SPUn		Anlauf Wenn die Funktion SPUn (Anlauf) aktiviert wird, ignoriert die Steuerung Werte Pot für die ersten 2 Bewegungssekunden des Schiebentores und aktiviert der Motor zu voller Leistung, um das Trägheitsmoment des Tores zu überwinden	no	
	no	Funktion deaktiviert		
	Si	Funktion aktiviert		
rAM		Anfahrrampe	1 (STD) 3 (FAST)	
	5 - 0	Um den Motor nicht übermäßig zu belasten, wird am Anfang der Bewegung die Leistung graduell erhöht bis der eingestellte Wert oder 100% erreicht wird, wenn der Anlaufkondensator aktiviert wurde. Je höher der eingestellte Wert, desto länger die Dauer der Rampe, d.h. umso mehr Zeit wird zum Erreichen des Nennleistungswerts benötigt		
SEnS		Aktivierung des Hindernissensors	no	
	no	Function deactivated		
	1.0A-16.0A	Über dieses Menü kann man die Empfindlichkeit des Hindernissensors einstellen. Wenn die Stromaufnahme des Motors den eingestellten Wert übertrifft, löst die Steuerung einen Alarm aus		
rR.AP		Verlangsamung beim Öffnen	20 (STD) 25 (FAST)	
	0 - 100	Dieses Menü ermöglicht es, den Anteil des Wegs in Prozent einzustellen, den das Tor auf dem letzten Abschnitt beim Öffnen mit verlangsamerer Geschwindigkeit zurücklegt		
rR.Ch		Verlangsamung beim Schließen	20 (STD) 25 (FAST)	
	0 - 100	Dieses Menü ermöglicht es, den Anteil des Wegs in Prozent einzustellen, den das Tor auf dem letzten Abschnitt beim Schließen mit verlangsamerer Geschwindigkeit zurücklegt		
St.AP		Start während dem Öffnen Diese Menüoption ermöglicht es, das Verhalten der Steuerung festzulegen, wenn während der Öffnungsphase ein Startbefehl erteilt wird	PAUS	
	PAUS	Das Tor stoppt und geht in Pausenstellung		
	ChU	Das Tor beginnt auf der Stelle mit dem Schließvorgang		
	no	Das Tor setzt den Öffnungsprozess fort (der Befehl wird ignoriert)		
St.Ch		Start während dem Schließen Diese Menüoption ermöglicht es, das Verhalten der Steuerung festzulegen, wenn während der Schließphase ein Startbefehl erteilt wird	StoP	
	StoP	Das Tor stoppt und der Zyklus wird als beendet betrachtet		
	APEr	Das Tor öffnet sich wieder		

PARAMETER	WERT	BESCHREIBUNG	DEFAULT	MEMO
SE.PA		Start während der Pause Diese Menüoption ermöglicht es, das Verhalten der Steuerung festzulegen, wenn während der Pausenphase ein Startbefehl erteilt wird	ChU	
	ChU	Das Tor beginnt sich wieder zu schließen		
	no	Der Befehl wird ignoriert		
	PAUS	Das Tor stoppt und geht in Pause		
SP.AP		Start Fußgängerzugang (bei einseitiger / partieller Öffnung) Dieses Menü ermöglicht es, das Verhalten der Steuereinheit festzulegen, wenn ein Start-Pedonale-Befehl während der Phase der partiellen Öffnung empfangen wird. ACHTUNG: Immer, wenn während der partiellen (einseitigen) Öffnung ein Start-Befehl erteilt wird, erfolgt die vollständige Öffnung beider Torflügel; der Start Fußgänger-Befehl wird während der vollständigen Öffnung stets ignoriert	PAUS	
	PAUS	Das Tor stoppt und geht in Pause		
	ChU	Das Tor beginnt auf der Stelle sich wieder zu schließen		
	no	Das Tor öffnet sich weiter (der Befehl wird ignoriert)		
Ch.AU		Automatisches Schließen Während des Automatikbetriebs schließt die Steuerung nach Ablauf der in diesem Menü eingestellten Zeit das Tor automatisch wieder	no	
	no	Funktion deaktiviert		
	0.5" - 20.0'	Das Tor schließt sich nach eingestellter Zeit wieder (einstellbare Zeit von 0.5" bis 20.0')		
Ch.εr		Schließen nach der Durchfahrt In Automatikfunktion beginnt die Pausenzeitählung jeweils nach Auslösen einer Fozozelle bei dem in diesem Menü eingestellten Wert. Analog wird bei Auslösen der Fozozelle während des Öffnens auf der Stelle diese Zeit als Pausenzeit geladen. Diese Funktion ermöglicht ein rasches Schließen nach der Tordurchfahrt, so dass man für diese normalerweise eine kürzere Zeit als Ch.AU benötigt.	no	
	no	Funktion deaktiviert		
	0.5" - 20.0'	Das Tor schließt sich nach eingestellter Zeit wieder (einstellbare Zeit von 0.5" bis 20.0')		
PA.εr		Pause nach Durchgang	no	
	no	Zur Reduzierung der Pausenzeit nach der Öffnung, kann man das System einstellen, sodass das Tor bei der Durchfahrt (oder beim Durchgang) vor den Photozellen sofort stoppt. Wenn die automatische Schließung angelegt ist, wird der Wert Ch.εr als Pausenzeit eingestellt		
	Si	Funktion deaktiviert		
LUCi		Beleuchtungen Dieses Menü ermöglicht es, die automatische Beleuchtungsfunktion während des Öffnungszyklus des Tors einzustellen	CLCL	
	ε.LUC	Betrieb mit progressiver Regulierung (von 0 bis 20')		
	no	Funktion deaktiviert		
	CLCL	Eingeschaltet während der gesamten Dauer des Zyklus		
AUS		Zusatzkanal Dieses Menü ermöglicht es, die Funktion des Relais' zum Einschalten der Beleuchtungen über eine auf Kanal 4 des Empfängers gespeicherte Fernbedienung einzustellen	Mon	
	ε.M	Betrieb mit progressiver Regulierung (Zeit = ε.LUC)		
	b.St	Bistabiler Betrieb		
	Mon	Monostabiler betrieb		

PARAMETER	WERT	BESCHREIBUNG	DEFAULT	MEMO
SPiR		Einstellung Niederspannungsausgang Über dieses Menü kann der Betrieb des Niederspannungsausgangs eingestellt werden	FLSh	
	FLSh	Blinkfunktion (feste Frequenz)		
	no	Nicht verwendet		
	W.L.	Kontrolllampenfunktion: zeigt in Realzeit den Status des Tors an; die Blinkart gibt die vier möglichen Bedingungen wieder: - TOR STEHT STILL Licht ausgeschaltet - TOR AUF PAUSE Licht ist stets eingeschaltet - TOR IN ÖFFNUNGSPHASE Licht blinkt langsam (2Hz) - TOR IN SCHLIESSPHASE Licht blinkt schnell (4Hz)		
LP.PR		Blinkvorrichtung in Pause	no	
	no	Funktion deaktiviert		
	Si	Wenn diese Funktion aktiviert ist, funktioniert die Blinkvorrichtung auch während der Pausenzeit (offenes Tor mit aktiver automatischer Schließung).		
StErE		Funktion der Start-Eingänge (START und START P) Diese Menüoption ermöglicht es, den Funktionsmodus der Eingänge START und START P. zu wählen (Kapitel 4.3)	StErn	
	StErn	Standardmodus		
	no	Die Starteingänge vom Klemmbrett sind deaktiviert. Die Funkeingänge funktionieren im Modus StErn		
	RP.Ch	Modus Öffnen/Schließen		
	PrES	Modus Person Anwesend		
	oroL	Zeitmodus		
StoP		EINGANG STOP	no	
	no	Der Eingang STOP ist gesperrt		
	ProS	Der Befehl STOP hält das Tor an, beim nächsten Befehl START nimmt das Tor die Bewegung in der gleichen Richtung wieder auf		
	inuE	Der Befehl STOP hält das Tor an, beim nächsten Befehl START nimmt das Tor die Bewegung in der entgegengesetzten Richtung auf		
Fot1		Eingang Fotozellen 1 Diese Menüoption ermöglicht es, den Eingang für die Fotozellen Typ 1 zu aktivieren, d.h. Aktivierung beim Öffnen und Schließen	no	
	no	Eingang deaktiviert (die Steuerung ignoriert diesen)		
	RP.Ch	Eingang aktiviert		
Fot2		Eingang Fotozellen 2 Diese Menüoption ermöglicht es, den Eingang für die Fotozellen Typ 2 zu aktivieren, die beim Öffnen und Schließen nicht aktiv sind	CFCh	
	CFCh	Eingang auch bei stehendem Tor aktiv: das Öffnungsmanöver beginnt nicht, wenn die Fozelle unterbrochen ist		
	Ch	Eingang nur beim Schließen aktiviert ACHTUNG: wenn man diese Option wählt, muss man den Test der Fotozellen deaktivieren		
	no	Eingang deaktiviert (die Steuerung ignoriert diesen)		
Ft.tE		Test der Fotozellen Um dem Benutzer mehr Sicherheit zu gewähren, führt die Steuerung vor Beginn jeder normalen Operation einen Funktionstest der Fotozellen durch. Wenn keine Funktionsanomalien vorliegen, setzt sich das Tor in Bewegung. Andernfalls steht es still und das Blinklicht schaltet sich 5 Sekunden lang ein. Der gesamte Testzyklus dauert weniger als 1 Sekunde	no	
	no	Funktion deaktiviert		
	Si	Funktion aktiviert		

PARAMETER	WERT	BESCHREIBUNG	DEFAULT	MEMO
C0S1		Eingang empfindliche Rippe 1 Dieses Menü ermöglicht es, den Eingang für die empfindlichen Rippen vom Typ 1 zu aktivieren, d.h. fest eingeschaltet zu lassen	no	
	no	Eingang deaktiviert (Steuerung ignoriert diesen)		
	APCh	Eingang aktiviert beim Öffnen und Schließen		
	AP	Eingang aktiviert während des Öffnens und deaktiviert während des Schließens		
C0S2		Eingang empfindliche Rippe 2 Dieses Menü ermöglicht es, den Eingang für die empfindlichen Rippen vom Typ 2, d.h. der beweglichen, zu aktivieren	no	
	no	Eingang deaktiviert (wird von Steuerung ignoriert)		
	APCh	Eingang aktiviert beim Öffnen und Schließen		
	Ch	Eingang aktiviert während des Schließens und deaktiviert während des Öffnens		
C0tE		Test der Sicherheitsrippen Dieses Menü ermöglicht die Einstellung der Methode des Funktionstests der Sicherheitsrippen	no	
	no	Test deaktiviert		
	rES1	Test aktiviert Rippen aus konduktivem Gummi		
	Foto	Test aktiviert für optische Rippen		
S.EnC		Hindernissensor	0	
	0 - 7	Dieses Menü ermöglicht die Regulierung der Empfindlichkeit des Geschwindigkeitssensors. Eine Verringerung der Geschwindigkeit unter die eingestellte Schwelle weist auf das Vorhandensein eines Hindernisses hin. Wenn 0 eingestellt wird, wird das Hindernis nur erkannt, wenn das Tor angehalten wird. Wenn der Sensor anspricht, wird das Tor gestoppt und 3 Sekunden lang in die entgegengesetzte Richtung gesteuert, um das Hindernis freizugeben. Bei einem darauf folgenden Start-Befehl wird erneut die vorherige Bewegung durchgeführt.		
..Ad1		Aktivierung der ADI Vorrichtung Mit diesem Menü kann man die am ADI Verbinder eingesteckte Vorrichtung aktivieren BEACHTEN: durch Wahl der Option S1 und drücken von MENU ruft man das Konfigurationsmenü der am ADI Verbinder eingesteckten Vorrichtung auf. Dieses Menü wird von besagter Vorrichtung gesteuert und ist je nach Vorrichtung verschieden. Siehe Betriebsanleitung der Vorrichtung. Wenn die Option S1 gewählt wird, aber keine Vorrichtung eingesteckt ist, zeigt das Display eine Reihe von Bindestrichen an. Beim Verlassen des Konfigurationsmenüs der ADI Vorrichtung kehrt man zur Option ..Ad1 zurück	no	
	no	Schnittstelle deaktiviert, eventuelle Meldungen werden nicht berücksichtigt		
	S1	Schnittstelle aktiviert		
FinE		Ende der Programmierung Mit diesem Menü kann der Programmiermodus verlassen (voreingestellt oder benutzerdefiniert), und alle vorgenommenen Änderungen gespeichert werden.	no	
	no	Weitere Änderungen vornehmen, die Programmierung nicht beenden		
	S1	Änderungen abgeschlossen: Ende Programmierung		

13 - FUNKTIONSTÖRUNGEN

In vorliegendem Abschnitt werden einige Funktionsstörungen, deren Ursache und die mögliche Behebung beschrieben.

Die LED MAINS schaltet sich nicht ein

Dies bedeutet, dass an der Leiterplatte der Steuerung PD14 keine Stromversorgung anliegt.

1. Vor einem Eingriff in die Steuerung, den vor der Stromversorgung eingebauten Trennschalter vom Strom trennen und die Zueitung von den Versorgungsklemmen entfernen
2. Sich vergewissern, dass im vorhandenen Stromnetz keine der Steuerung vorgeschaltete Spannungsversorgung unterbrochen ist
3. Kontrollieren, ob die Sicherung F1 durchgebrannt ist. In diesem Fall sie durch eine gleichwertige (gleiche Spg. Und Stromwerte) ersetzen

Die LED OVERLOAD ist eingeschaltet

Es bedeutet, dass eine Überlastung der Versorgung des Zubehörs vorliegt.

1. Den ausziehbaren Teil mit den Klemmen von J1 bis J9 entfernen. Die LED OVERLOAD schaltet sich aus.
2. Die Ursache der Überlastung beseitigen.
3. Den ausziehbaren Teil der Klemmleiste wieder einsetzen und prüfen, ob die LED sich nun wieder einschaltet.

Verlängertes Vorabblinken

Wenn ein Start-Befehl erteilt wird, schaltet sich die Blinkvorrichtung sofort ein, das Tor öffnet sich aber nur mit Verspätung. Das bedeutet, die eingestellte Zählung der Zyklen ist abgelaufen und die Steuereinheit benötigt einen Wartungseingriff.

Verlangsamte Bewegung des Tors beim Schließen

Diese Bedingung kann auftreten, wenn der Encoder neu ausgerichtet werden muss: das Tor wird mit verlangsamter Geschwindigkeit bis zum Endschalter der Schließung geschlossen und nimmt anschließend wieder seinen normalen Betrieb auf. Diese Anomalie kann im Falle eines Stromausfalls bei geöffnetem Tor oder aufgrund anderer, mit dem Fehlbetrieb des Tors zusammenhängenden Faktoren auftreten.

Fehler 1

Bei Verlassen des Programmiermodus erscheint am Display folgender Text **Err1**

Es bedeutet, dass es unmöglich ist, die geänderten Daten zu speichern. Diese Funktionsstörung ist vom Installateur nicht behebbbar. Die Steuerung muss an V2 SPA bzw. dem Vertragspartner zur Reparatur gesendet werden.

Fehler 2

Wenn ein Start-Befehl erteilt wird, öffnet sich das Tor nicht und am Display erscheint folgender Text **Err2**
Es bedeutet, dass der Test der triac nicht bestanden wurde. Vor dem Einsenden zur Reparatur an V2 bzw. dem Vertragspartner vergewissern Sie sich, dass der Motor bei einem Test korrekt angeschlossen sind.

Fehler 3

Wenn ein Start-Befehl erteilt wird, öffnet sich das Tor nicht und am Display erscheint folgender Text **Err3**

- Es bedeutet, dass der Test der Fotozellen nicht bestanden wurde.
1. Vergewissern Sie sich, dass kein Hindernis den Lichtstrahl der Fotozellen in dem Moment unterbrochen hat, in dem der Start-Befehl erteilt wurde.
 2. Vergewissern Sie sich, dass die vom Menü aktivierten Fotozellen tatsächlich installiert wurden.
 3. Bei Verwendung von Fotozellen Typ 2 sich bitte vergewissern, dass die Menüoption **Fot2** auf **CF.Ch** gestellt ist.
 4. Sich auch vergewissern, dass die Fotozellen mit Strom versorgt werden und funktionieren: durch Unterbrechen des Lichtstrahls muss man das Umschalten des Relais hören können

Fehler 4

Wenn wir den Öffnungsbefehl geben und das Tor bleibt zu (oder nur partiell öffnet) und der Steuerungsdisplay schreibt **Err4**
Diese Anomalie kann auftreten, wenn einer der folgenden Bedingungen bestehen:

1. Wenn ein START-Befehl mit entriegeltem Motor gesendet wird.
2. Während der Selbstlernphase, wenn Probleme mit den Endschaltern bestehen.
Ausrichtung der Magneten kontrollieren; sollten sie verkehrt herum eingebaut sein, diese ausbauen und in umgekehrter Position wieder einbauen. Wenn die Magneten korrekt eingebaut wurden, bedeutet das, dass der Endanschlag-Sensor beschädigt ist oder die Verkabelung, die den Sensor mit der Steuerung verbindet, unterbrochen ist.
Bitte des Entschaltersensor oder den Kabel umtauschen.
3. Wenn der Fehler während des normalen Betriebs weiterbesteht, ist das Steuergerät zur Reparatur an V2 S.p.A. zu senden.

Fehler 5

Nach einem Startbefehl öffnet das Tor nicht und auf dem Display lautet die Aufschrift **Err5**

Das meint, dass der Test der Sicherheitskontakteleuten gescheitert ist: versichern Sie sich, dass die Steuerung der Sicherheitskontakteleuten fehlerfrei verbunden und funktionierend ist. Versichern Sie sich, dass die zugelassene Sicherheitskontakteleuten tatsächlich installiert sind.

Fehler 7

Wenn eine Startbefehl gegeben wird, öffnet sich das Tor nicht und auf dem Display erscheint folgende Anzeige **Err7**

Weist auf eine Funktionsanomalie des Encoders hin.

Es können 2 Fälle auftreten:

1. Bei aktiviertem Encoder, nachdem gerade ein START-Befehl erhalten wurde: dies bedeutet, dass der Encoder nicht initialisiert wurde. Für das Funktionieren des Encoders ist es obligatorisch, die Selbstlernprozedur durchzuführen.
2. Bei aktiviertem und initialisiertem Encoder einige Sekunden nach dem Beginn der Bewegung: dies bedeutet, dass der Encoder nicht korrekt funktioniert. Encoder beschädigt oder Verbindung unterbrochen.

Fehler 8

Wenn man eine Selbstlernfunktion durchführen möchte, tritt eine der folgenden Bedingunge:

1. Befehl verweigert und auf dem Display erscheint folgende Anzeige **Err8**. Dies bedeutet, dass die Einstellung der Steuerung nicht mit der gewünschten Funktion kompatibel ist. Um den Teach-In-Vorgang durchführen zu können, müssen die Start-Eingänge im Standard-Modus aktiviert (Menü **Start** eingestellt auf **Start**) und die ADI-Schnittstelle deaktiviert sein (Menü **ADI** eingestellt auf **no**).
2. Der Vorgang wird unterbrochen und auf dem Display erscheint der Schriftzug **Err8**. Dies zeigt das Ansprechen einer Sicherheitsvorrichtung an.

Fehler 9

Wenn man versucht, die Einstellungen der Steuerung zu ändern, erscheint auf dem Display folgende Anzeige: **Err 9**

Dies bedeutet, dass die Programmierung mit dem Schlüssel zum Blockieren der Programmierung CL1+ (Code 161213) blockiert wurde. Um mit der Änderung der Einstellungen fortzufahren, ist es erforderlich, in den Verbinder der Schnittstelle ADI denselben Schlüssel einzuführen, der zum Aktivieren der Programmierblockierung verwendet wurde.

Fehler 10

Wenn ein Startbefehl erteilt wird, öffnet sich das Tor nicht und am Display erscheint folgender Wortlaut: **Er 10**
Bedeutet, dass der Funktionstest der ADI-Module fehlgeschlagen hat.

Fehler 11

Wenn wir den Öffnungsbefehl geben und das Tor bleibt zu (oder nur partiell öffnet) und der Steuerungsdisplay schreibt **Er 11**

Bedeutet, dass der Thermoschutz des Motors ausgelöst wurde. Das System funktioniert wieder normal, sobald sich der Motor abgekühlt hat.

14 - ENDABNAHME UND INBETRIEBNAHME

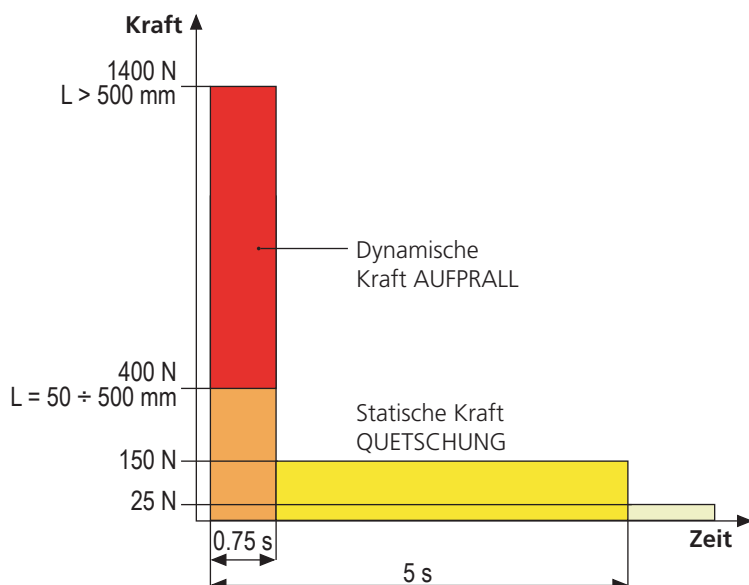
Dies sind im Hinblick auf die Garantie maximaler Sicherheit die wichtigsten Phasen bei der Installation der Automation.
V2 empfiehlt die Berücksichtigung folgender technischer Normen:

- EN 12445 (Sicherheit bei der Anwendung automatisierter Schließsysteme, Testmethoden)
- EN 12453 (Sicherheit bei der Anwendung automatisierter Schließsysteme, Voraussetzungen)
- EN 60204-1 (Sicherheit der Maschine, der elektrischen Ausrüstung der Maschinen, Teil 1: allgemeine Regeln)

Insbesondere ist unter Berücksichtigung der Tabelle des Abschnitts "VORBEREITENDE PRÜFUNGEN und IDENTIFIZIERUNG DER NUTZUNGSTYPOLOGIE" in den meisten Fällen eine Messung der Aufprallkraft entsprechend den Bestimmungen der Norm EN 12445 notwendig.

Die Einstellung der Betriebskraft ist mittels Programmierung der elektronischen Platine möglich, während das Profil der Aufprallkraft mit einem entsprechenden Instrument (das ebenfalls zertifiziert und einer jährlichen Eichung unterzogen werden muss) gemessen werden muss, das in der Lage ist, eine Kraft-Zeit-Grafik zu erstellen.

Das Ergebnis muss folgende Maximalwerte einhalten:



15 - WARTUNG

Die Wartung muss unter vollständiger Berücksichtigung der Sicherheitsvorschriften dieses Handbuchs und entsprechend den geltenden Gesetzen und Bestimmungen erfolgen.
Empfohlener Wartungsintervall ist sechs Monate, bei den Kontrollen sollte mindestens folgendes geprüft werden:

- perfekte Funktionstüchtigkeit aller Anzeigevorrichtungen
- perfekte Funktionstüchtigkeit aller Sicherheitsvorrichtungen
- Messung der Betriebskräfte des Tors
- Schmierung der mechanischen Teile der Automation (wo notwendig)
- Verschleißzustand der mechanischen Teile der Automation
- Verschleißzustand der elektrischen Kabel der elektromechanischen Stellglieder

Das Ergebnis jeder Prüfung ist in ein Torwartungsregister einzutragen.



16 - ENTSORGUNG DES PRODUKTS

Auch die Entsorgung, wenn das Produkt nicht mehr gebrauchsfähig ist, muss genau wie die Installation von qualifiziertem Personal durchgeführt werden.

Dieses Produkt besteht aus unterschiedlichen Materialien: einige sind wiederverwertbar, andere müssen entsorgt werden. Informieren Sie sich über das Recycling- oder Entsorgungssystem, das von den geltenden Vorschriften in Ihrem Land vorgesehen ist.

Achtung! – Einige Teile des Produkts können umweltverschmutzende oder gefährliche Substanzen enthalten, deren Freisetzung eine schädigende Wirkung auf die Umwelt und die Gesundheit des Menschen haben könnten.

Wie das seitliche Symbol anzeigt, darf dieses Produkt nicht mit dem Hausmüll beseitigt werden. Daher müssen zur Entsorgung die Komponenten getrennt werden, wie von den landeseigenen gesetzlichen Regelungen vorgesehen ist oder man übergibt das Produkt beim Neukauf eines gleichwertigen Produkts dem Händler.

Achtung! – die örtlichen gesetzlichen Regelungen können bei einer gesetzeswidrigen Entsorgung dieses Produkts schwere Strafen vorsehen.

HANDBUCH FÜR DEN BENUTZER DER AUTOMATION

HINWEISE FÜR DEN BENUTZER DER AUTOMATION

Eine Automationsanlage ist einerseits sehr bequem, andererseits stellt sie ein wirksames Sicherheitssystem dar, das mit kleinen Aufmerksamkeiten über viele Jahre wertvolle Dienste erweist. Auch wenn Ihre Automation die in den gesetzlichen Bestimmungen vorgesehenen Sicherheitsstandards erfüllt, ist ein gewisses "Restrisiko" nicht auszuschließen, d.h. die Möglichkeit von Gefahrensituationen, die normalerweise auf unbedachte oder sogar unsachgemäße Nutzung zurückzuführen sind. Wir möchten Ihnen daher einige Ratschläge erteilen, wie Sie sich verhalten sollten, um irgendwelche Zwischenfälle zu vermeiden:

Lassen Sie sich vor der ersten Benutzung der Automation vom Installateur die Gründe der Restrisiken erklären und widmen Sie einige Minuten dem Lesen des Ihnen vom Installateur überreichten Handbuchs mit den Hinweisen für den Benutzer. Bewahren Sie das Handbuch für zukünftige Fragen auf und übergeben Sie es bei Weiterverkauf dem neuen Besitzer der Automation.

Ihre Automation ist eine Maschine, die getreu Ihre Befehle ausführt; unbedachte oder unsachgemäße Benutzung macht diese zu einer gefährlichen Vorrichtung: erteilen Sie keine Bewegungsbefehle, wenn sich in deren Betriebsbereich Personen, Tiere oder Gegenstände aufhalten.

Kinder: eine Automationsanlage, die entsprechend den technischen Normen installiert wurde, garantiert eine hohen Sicherheitsgrad. Es ist jedenfalls klug, Kindern das Spielen in der Nähe der Automation zu untersagen, auch um ungewollte Aktivierungen zu vermeiden; lassen Sie nie die Fernbedienungen in deren Nähe: dies ist kein Spielzeug!

Anomalien: sollten Sie irgendein anomales Verhalten der Automation feststellen, trennen Sie diese auf der Stelle von der Stromversorgung und führen Sie manuelle Freigabe durch. Versuchen Sie nicht, die Anlage selbst zu reparieren, sondern fordern Sie den Eingriff des Installateurs Ihres Vertrauens an: die Anlage kann in der Zwischenzeit zum nicht automatisierten Öffnen verwendet werden.

Wartung: wie jede Maschine muss auch Ihre Automation periodisch gewartet werden, um so lange wie möglich in vollständiger Sicherheit ihren Dienst zu tun. Vereinbaren Sie mit Ihrem Installateur einen periodischen Wartungsplan; V2spa empfiehlt einen Plan mit 6-monatigen Wartungsintervallen für den normalen Hausgebrauch, allerdings kann diese Periode je nach Nutzungsintensität variieren. Jeder Kontroll-, Wartungs- oder Reparaturingriff darf nur von qualifiziertem Personal durchgeführt werden. Auch wenn Sie der Meinung sind, das können Sie auch, nehmen Sie keine Veränderungen an der Anlage und den Programmier- und Einstellparametern vor: dies ist Aufgabe Ihres Installateurs.

Die Endabnahme, die periodischen Wartungen und die eventuellen Reparaturen sind von dem entsprechenden Techniker, der diese Arbeiten ausführt, zu dokumentieren und die Dokumente müssen vom Besitzer der Anlage aufbewahrt werden.

Entsorgung: stellen Sie am Ende des Lebens der Automation sicher, dass der Abbau von qualifiziertem Personal erfolgt und dass die Materialien entsprechend den lokal geltenden Normen recycelt oder abgebaut werden.

Wichtig: wenn Ihre Anlage über eine Funksteuerung verfügt, die nach gewisser Zeit schlechter zu funktionieren scheint, oder überhaupt nicht mehr funktioniert, kann die Ursache darin liegen, dass einfach nur die Batterien leer sind (je nach Typ haben diese eine Lebensdauer von einigen Monaten bis zu zwei/drei Jahren). Bevor Sie sich an den Installateur wenden, tauschen Sie die Batterie mit derjenigen eines anderen, eventuell funktionierenden Senders: sollte dies der Grund der Anomalie sein, muss nur die Batterie mit einer desselben Typs ausgewechselt werden.

Sind Sie zufrieden gestellt? Sollten Sie Ihrem Heim vielleicht eine neue Automationsanlage hinzufügen wollen, wenden Sie sich an denselben Installateur und fragen Sie nach einem Produkt von V2spa: er wird Ihnen modernsten Produkte auf dem Markt und maximale Kompatibilität der bereits existierenden Automatismen garantieren. Wir danken Ihnen dafür, dass Sie diese Empfehlungen gelesen haben und empfehlen Ihnen, sich bei jedem gegenwärtigen oder zukünftigen Erfordernis an den Installateur Ihres Vertrauens zu wenden.

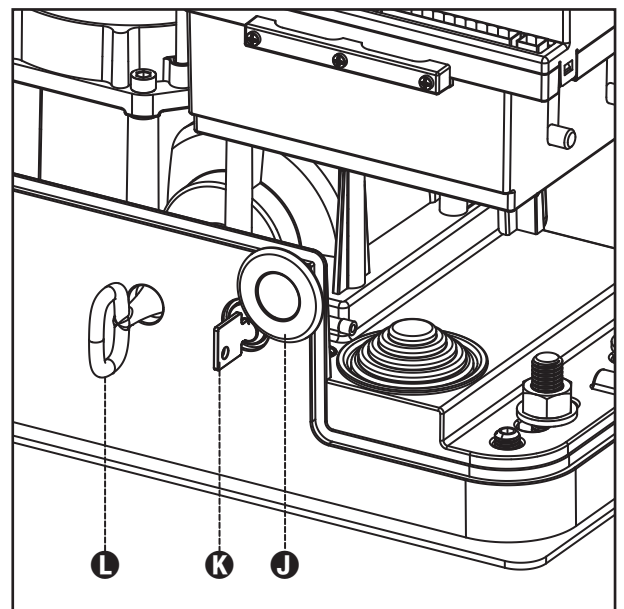
FREIGABE DES MOTORS

Im Fall eines Stromausfalls kann das Tor durch Einwirkung auf den Motor freigegeben werden:

1. Die sich an der Vorderseite des Motors befindende Schlossabdeckung **J** öffnen.
2. Schlüssel **K** in das Schloss einführen und im Uhrzeigersinn drehen, um den seitlich angeordneten Zugang zum Freigabemechanismus zu öffnen.
3. Schlüssel **L** in das Loch einführen und im Uhrzeigersinn bis zum Endanschlag drehen.
4. An dieser Stelle ist es möglich, das Tor manuell zu bewegen.

Die Automation wird wie folgt wiederhergestellt:

1. Bringen Sie das Tor in die Position der vollständigen Schließung
2. Schlüssel **L** gegen den Uhrzeigersinn bis zum Endanschlag drehen und herausziehen.
3. Schlüssel **K** gegen den Uhrzeigersinn so drehen, dass er den Zugang zum Freigabemechanismus schließt, und herausziehen.
4. Schloss mit Abdeckung **J** abdecken.



INHOUDSOPGAVEIO

1 - ALGEMENE WAARSCHUWINGEN VOOR DE VEILIGHEID	170
1.1 - CONTROLES VOORAF EN IDENTIFICATIE VAN HET TYPE GEBRUIK	171
1.2 - TECHNISCHE ASSISTENTIEDIENST	172
1.3 - EG- VERKLARING VAN OVEREENSTEMMING EN INBOUWVERKLARING VAN NIETVOLTOOIDE MACHINE	172
2 - TECHNISCHE KENMERKEN	173
3 - INSTALLATIE VAN DE MOTOR	174
3.1 - POSITIONERING VAN DE MOTOR	174
3.2 - MONTAGE VAN DE HEUGEL	175
3.3 - BEVESTIGING VAN DE MOTOR	175
3.4 - INSTALLATIE VAN DE MAGNETISCHE EINDSCHAKELAARS	176
3.5 - DEBLOKKERING MOTOR	177
3.6 - INSTALLATIESHEMA	178
4 - STUURCENTRALE	180
4.1 - VOEDING	180
4.2 - VOEDING DOOR BATTERIJ	180
4.3 - ACTIVERINGSINGANGEN	180
4.4 - STOP	180
4.5 - AANSLUITING FOTOCEL	180
4.6 - AANSLUITING VAN DE VEILIGHEIDSLIJSTEN	181
4.7 - UITGANG IN LAAGSPANNING	181
4.8 - SERVICELICHTEN	181
4.9 - ANTENNE	182
4.10 - INPLUGBARE ONTVANGER	182
4.11 - INTERFACE ADI	182
4.12 - ELEKTRISCHE AANSLUITINGEN	182
5 - CONTROLEPANEEL	184
5.1 - DISPLAY	184
5.2 - GEBRUIK VAN DE TOETSEN VOOR DE PROGRAMMERING	184
6 - TOEGANG TOT DE INSTELLINGEN VAN DE CENTRALE	185
7 - SNELLE CONFIGURATIE	185
8 - LADEN VAN DE DEFAULT-PARAMETERS	185
9 - INSTALLATIE MENU	186
9.1 - AUTOMATISCHE AANLERING VAN DE GRENZEN VAN DE LOOP	186
9.2 - HANDMATIGE VERPLAATSING	186
10 - WERKING MET HOLD TO RUN VOOR NOODSITUATIES	187
11 - LEZING VAN DE CYCLITELLER	187
11.1 - SIGNALERING VAN DE NOODZAAK TOT ONDERHOUD	187
12 - CONFIGURATIE VAN DE CENTRALE	188
13 - WERKSTORINGEN	193
14 - TESTEN EN INDIENSTSTELLING	194
15 - ONDERHOUD	194
16 - VUILVERWERKING VAN HET PRODUCT	194

HANDLEIDING VOOR DE INSTALLATEUR VAN DE AUTOMATISERING

1 - ALGEMENE WAARSCHUWINGEN VOOR DE VEILIGHEID



Het is noodzakelijk om alle instructies te lezen alvorens tot installatie over te gaan omdat deze belangrijke aanwijzingen over de veiligheid, de installatie, het gebruik en het onderhoud verstrekken.

DE AUTOMATISERING DIENT GEREALISEERD TE WORDEN IN OVEREENSTEMMING MET DE HEERSENDE EUROPESE NORMEN: **EN 60204-1, EN 12445, EN 12453, EN 13241-1, EN 12635**

- De installateur moet voor de installatie van een inrichting zorgen (bv. thermomagnetische schakelaar) die de afscheiding van alle polen van het systeem van het voedingsnet verzekert. De norm vereist een scheiding van de contacten van minstens 3 mm in elke pool (EN 60335-1).
- Voor de verbinding van stijve en buigzame leidingen of kabeldoorgangen gebruikt u verbindingen die conform zijn aan beschermingsklasse IP44 of hoger.
- De installatie vereist bekwaamheden op elektrisch en mechanisch gebied en mag alleen door gekwalificeerd personeel uitgevoerd worden dat in staat is een verklaring van overeenkomst van type A af te geven over de volledige installatie (Machinerichtlijn 2006/42/EG, bijlage IIA).
- Ook de elektrische installatie vóór de automatisering moet voldoen aan de heersende normen en uitgevoerd zijn volgens de regels van het vak.
- Het wordt geadviseerd gebruik te maken van een noodstopknop die geïnstalleerd wordt in de nabijheid van de automatisering (aangesloten op de STOPingang van de besturingskaart) zodat het mogelijk is het hek onmiddellijk te stoppen in geval van gevaar.
- Voor een correcte indienstelling van het systeem raden wij aan om de aanwijzingen die door de vereniging UNAC verstrekt worden.
- Deze handleiding met instructies is uitsluitend bestemd voor technisch personeel dat gekwalificeerd is op het gebied van installaties van automatische systemen.
- In deze handleiding staat geen informatie die interessant of nuttig kan zijn voor de eindgebruiker.
- Alle werkzaamheden met betrekking tot het onderhoud of de programmering moet uitsluitend uitgevoerd worden door gekwalificeerd personeel.
- Alles wat niet uitdrukkelijk in deze instructies vermeld wordt, is niet toegestaan. Niet beoogd gebruik kan een bron van gevaar voor mensen en voorwerpen vormen.
- Installeer het product niet in een explosieve ruimte en atmosfeer: de aanwezigheid van ontvlambare gassen of rook vormt een ernstig gevaar voor de veiligheid.
- Voer geen wijzigingen uit op ongeacht welk deel van het automatisme of de daarop aangesloten accessoires als dit niet in deze handleiding voorgeschreven wordt.
- Iedere andere wijziging zal de garantie op het product doen komen te vervallen.

- Bij het uitvoeren van de installatiefasen moeten regenachtige dagen vermeden worden omdat deze de elektronische kaarten kunnen blootstellen aan water dat naar binnen dringt, hetgeen schadelijk is.
- Alle handelingen die de opening van de afdekkingen van het automatisme vereisen, moeten plaatsvinden terwijl de stuurcentrale afgesloten is van de elektrische voeding. Breng vervolgens een waarschuwing aan, zoals bijvoorbeeld: "LET OP ONDERHOUD IN UITVOERING".
- Vermijd het om het automatisme bloot te stellen aan warmtebronnen en vuur.
- Wanneer automatische of differentieelschakelaars of zekeringen in werking treden, is het noodzakelijk om eerst de oorzaak van het defect op te zoeken en weg te nemen alvorens de werking te herstellen.
- Is het defect niet oplosbaar met gebruik van de informatie die in deze handleiding staat, neem dan contact op met de assistentiedienst van V2.
- V2 stelt zich op generlei wijze aansprakelijk voor de veronachtzaming van de constructienormen van goede techniek, noch voor structurele vervormingen van het hek die tijdens het gebruik kunnen optreden.
- V2 behoudt zich het recht voor om zonder voorgaande kennisgeving eventuele wijzigingen op het product aan te brengen.
- Degenen die met de installatie / het onderhoud belast zijn, moeten de persoonlijke beschermingsmiddelen (PBM) dragen, zoals overall, helm, veiligheidslaarzen en –handschoenen.
- De omgevingstemperatuur voor de werking moet die zijn, die in de tabel met technische kenmerken staat.
- De automatisering moet onmiddellijk uitgeschakeld worden als zich een afwijkende of gevaarlijke situatie voordoet. Het defect of de slechte werking moet onmiddellijk aan de verantwoordelijke functionaris worden gemeld.
- Alle veiligheids- en gevarenwaarschuwingen op de machine en de uitrustingen moeten in acht genomen worden.
- De elektromechanische actuatoren voor hekken zijn niet bestemd om gebruikt te worden door mensen (met inbegrip van kinderen) met gereduceerde lichamelijke, zintuiglijke of geestelijke capaciteiten, of zonder ervaring of kennis, tenzij zij onder toezicht staan van, of geïnstrueerd zijn door iemand die voor hun veiligheid verantwoordelijk is.

V2 SPA behoudt zich het recht voor om zonder voorgaande kennisgeving eventuele wijzigingen aan het product aan te brengen; het wijst bovendien elke vorm van aansprakelijkheid af voor persoonlijk letsel of materiële schade wegens een oneigenlijk gebruik of een foutieve installatie

1.1 - CONTROLES VOORAF EN IDENTIFICATIE VAN HET TYPE GEBRUIK

Het automatisme mag niet gebruikt worden voordat de indienstelling uitgevoerd is, zoals aangeduid wordt in de paragraaf „Testen en indienstelling“. Er wordt op gewezen dat het automatisme niet voorziet in defecten die veroorzaakt worden door een verkeerde installatie of door slecht onderhoud. Alvorens tot installatie over te gaan, dient dus gecontroleerd te worden of de structuur geschikt is en in overeenstemming met de heersende normen is. Indien nodig moeten alle structurele wijzigingen aangebracht worden die nodig zijn voor de realisatie van veiligheidszones en de bescherming of afscheiding van alle zones waarin gevaar voor verbrijzeling, snijwonden, meesleuren bestaat. Controleer verder of:

- Het hek bij opening en sluiting geen wrijvingspunten vertoont.
- Het hek moet voorzien zijn van mechanische aanslagen voor overtravel.
- Het hek goed in balans gebracht is, dus in ongeacht welke positie stopt en niet spontaan in beweging komt.
- De positie voor de bevestiging van de reductiemotor een gemakkelijke en veilige handmatige manoeuvre mogelijk maakt die compatibel is met het ruimtebeslag van de reductiemotor.
- De houder waarop het automatisme bevestigd wordt, solide en duurzaam is.
- Het voedingsnet waarop het automatisme aangesloten wordt, een veiligheidsaarde heeft, alsmede een differentieelschakelaar met een activeringsstroom die kleiner of gelijk is aan 30 mA, speciaal voor de automatisering (de openingsafstand van de contacten moet groter of gelijk zijn aan 3 mm).

Let op: het minimum veiligheidsniveau is afhankelijk van het type gebruik. Raadpleeg onderstaand schema:

TYPE BEDIENINGSORGANEN VOOR ACTIVERING	TYPE GEBRUIK VAN DE SLUITING		
	GROEP 1 Geïnformeerde mensen (gebruik in particuliere zone)	GROEP 2 Geïnformeerde mensen (gebruik in openbare zone)	GROEP 3 Geïnformeerde mensen (onbeperkt gebruik)
Bediening hold tot run	A	B	Is niet mogelijk
Afstandsbediening en sluiting op zicht (bijv. infrarood)	C of E	C of E	C en D of E
Afstandsbediening en sluiting niet op zicht (bijv. radiogolven)	C of E	C en D of E	C en D of E
Automatische bediening (bijv. getimedede bediening van de sluiting)	C en D of E	C en D of E	C en D of E

GROEP 1 - Slechts een beperkt aantal mensen is geautoriseerd tot het gebruik en de sluiting vindt niet in een openbare zone plaats. Een voorbeeld van dit type zijn hekken binnen bedrijven, waarvan de gebruikers alleen de werknemers zijn, of een deel daarvan, die op adequate wijze geïnformeerd zijn.

GROEP 2 - Slechts een beperkt aantal mensen is geautoriseerd tot het gebruik maar in dit geval vindt de sluiting niet in een openbare zone plaats. Een voorbeeld kan een bedrijfshek zijn dat toegang op een openbare weg heeft en dat alleen door de werknemers gebruikt kan worden.

GROEP 3 - Ongeacht wie kan de geautomatiseerde sluiting gebruiken, die zich dus op openbare grond bevindt. Bijvoorbeeld de toegangspoort van een supermarkt of een kantoor of ziekenhuis.

BESCHERMING A - De sluiting wordt geactiveerd met een bedieningsknop hold to run, dus zo lang de knop ingedrukt blijft.

BESCHERMING B - De sluiting wordt geactiveerd met een bedieningsorgaan hold to run, een keuzeschakelaar met sleutel of iets dergelijks, om gebruik door onbevoegden te voorkomen.

BESCHERMING C - Beperking van de krachten van de vleugel van de poort of het hek. Dit betekent dat de impactkracht binnen een door de norm vastgestelde curve moet liggen als het hek een obstakel treft.

BESCHERMING D - Voorzieningen, zoals fotocellen, die erop gericht zijn de aanwezigheid van mensen of obstakels te detecteren. Ze kunnen alleen aan één zijde, dan wel aan beide zijden van de poort of het hek actief zijn.

BESCHERMING E - Gevoelige voorzieningen, zoals voetenplanken of immateriële barrières, die erop gericht zijn de aanwezigheid van een mens te detecteren en die zo geïnstalleerd zijn dat deze op geen enkele manier door de bewegende hekvleugel geraakt kan worden. Deze voorzieningen moeten actief zijn in de gehele "gevaarzone" van het hek. Onder "gevaarzone" verstaat de Machinerichtlijn iedere zone binnenin en/of in de nabijheid van een machine waarin de aanwezigheid van een blootgestelde persoon een risico voor diens veiligheid en gezondheid vormt.

De risicoanalyse moet rekening houden met alle gevarenczones van de automatisering, die op passende wijze afgeschermd en aangeduid moeten worden.

Breng op een zichtbare plaats een bord aan met de identificatiegegevens van de gemotoriseerde poort of hek.

De installateur moet alle informatie over de automatische werking, de noodopening van de gemotoriseerde poort of hek en het onderhoud verstrekken en aan de gebruiker overhandigen.



1.2 - TECHNISCHE ASSISTENTIEDIENST

Voor technische ophelderingen of installatieproblemen beschikt V2 SPA over een assistentiedienst voor klanten die actief is tijdens kantooruren TEL. (+32) 93 80 40 20.

1.3 - EG- VERKLARING VAN OVEREENSTEMMING EN INBOUWVERKLARING VAN NIETVOLTOOIDE MACHINE

Verklaring in overeenstemming met de richtlijnen: 2014/35/EG (LVD); 2014/30/EG (EMC); 2006/42/EG (MD) BIJLAGE II, DEEL B

De fabrikant V2 S.p.A., gevestigd in Corso Principi di Piemonte 65, 12035, Racconigi (CN), Italië

verklaart op eigen verantwoording dat:
het automatisme model:
AYROS500D-24V-F
AYROS600D-24V
AYROS1000D-24V

Beschrijving: Elektromechanische actuator voor hekken

- bestemd is om te worden opgenomen in een hekken, om een machine te vormen krachtens Richtlijn 2006/42/EG. Deze machine mag niet in dienst gesteld worden voordat zij conform verklaard is met de bepalingen van richtlijn 2006/42/EG (Bijlage II-A)

- conform is met de toepasselijke essentiële vereisten van de Richtlijnen:
Machinerichtlijn 2006/42/EG (Bijlage I, Hoofdstuk 1)
Richtlijn laagspanning 2014/35/EG
Richtlijn elektromagnetische compatibiliteit 2014/30/EG
Richtlijn RoHS3 2015/863/EU

De technische documentatie staat ter beschikking van de competente autoriteit in navolging van een gemotiveerd verzoek dat ingediend wordt bij:

V2 S.p.A.
Corso Principi di Piemonte 65, 12035, Racconigi (CN), Italië

Degene die geautoriseerd is tot het ondertekenen van deze verklaring van incorporatie en tot het verstrekken van de technische documentatie is:

Roberto Rossi
Rechtsgeldig vertegenwoordiger van V2 S.p.A.
Racconigi, 01/03/2023

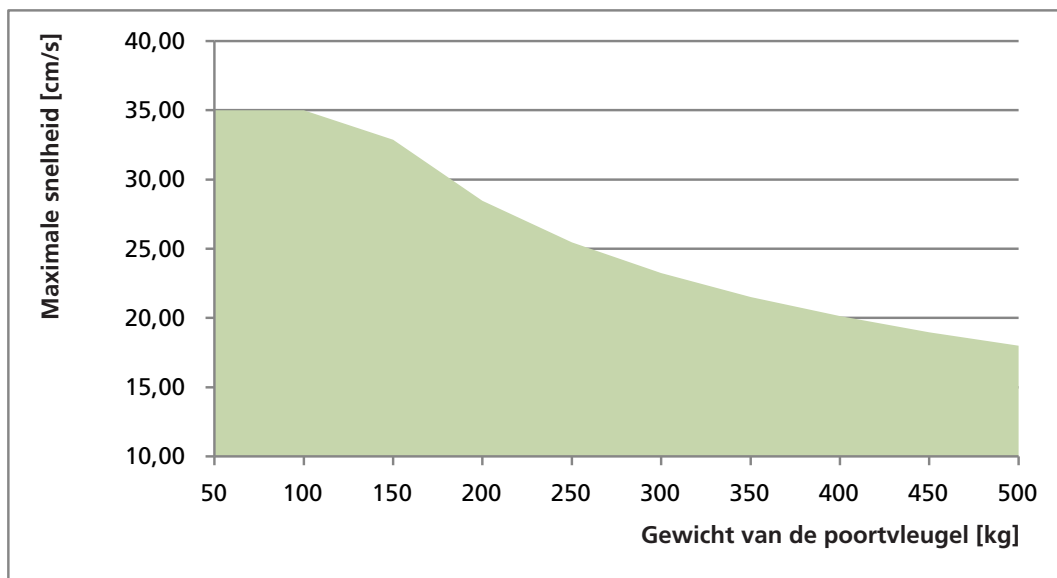
2 - TECHNISCHE KENMERKEN

	AYROS 500D 24V-F	AYROS 600D-24V	AYROS 1000D-24V	AYROS 500D 24V-F-120V	AYROS 600D 24V-120V	AYROS 1000D 24V-120V
Maximumgewicht van het hek	500 Kg	600 Kg	1000 Kg	500 Kg	600 Kg	1000 Kg
Voeding	230 VAC 50 Hz	230 VAC 50 Hz	230 VAC 50 Hz	120 VAC 50-60 Hz	120 VAC 50-60 Hz	120 VAC 50-60 Hz
Maximumvermogen	550 W	400 W	550 W	550 W	400 W	550 W
Absorptie bij vollast	2,5 A	2 A	2,5 A	3,5 A	3 A	3,5 A
Maximumsnelheid hekvleugel	0,25 - 0,4 (@200N - unloaded)	0,14 - 0,26 (@300N - unloaded)	0,16 - 0,22 (@450N - unloaded)	0,25 - 0,4 (@200N - unloaded)	0,14 - 0,26 (@300N - unloaded)	0,16 - 0,22 (@450N - unloaded)
Maximum duwkracht	400 N	600 N	850 N	400 N	600 N	850 N
Werkcyclus	60 %	60 %	60 %	60 %	60 %	60 %
Tandwiel	M4 - Z18	M4 - Z18	M4 - Z18	M4 - Z18	M4 - Z18	M4 - Z18
Bedrijfstemperatuur	-20 ÷ +55 °C	-20 ÷ +55 °C	-20 ÷ +55 °C	-20 ÷ +55 °C	-20 ÷ +55 °C	-20 ÷ +55 °C
Gewicht van de motor	18 Kg	16 Kg	18 Kg	18 Kg	16 Kg	18 Kg
Beschermklasse	IP44	IP44	IP44	IP44	IP44	IP44
Max.lading accessoires gevoed bij 24 Vac	7 W	7 W	7 W	7 W	7 W	7 W
Veiligheidszekeringen	2,5 A	2,5 A	2,5 A	4 A	4 A	4 A

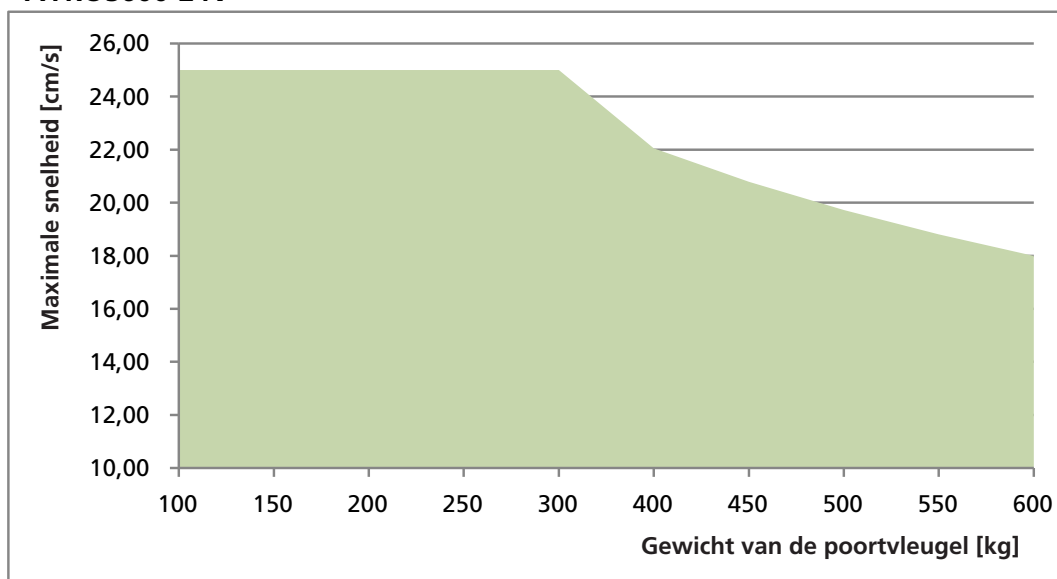
LET OP: Op de volgende grafiek wordt de aanbevolen maximale snelheid voor de programmering aangeduid, naargelang het gewicht van de poortvleugel (via de parameter $P_{0\epsilon}$).

⚠ ACHTUNG, DIE ANGELEGEBENE HÖCHSTGESCHWINDIGKEIT NICHT ÜBERSTEIGEN

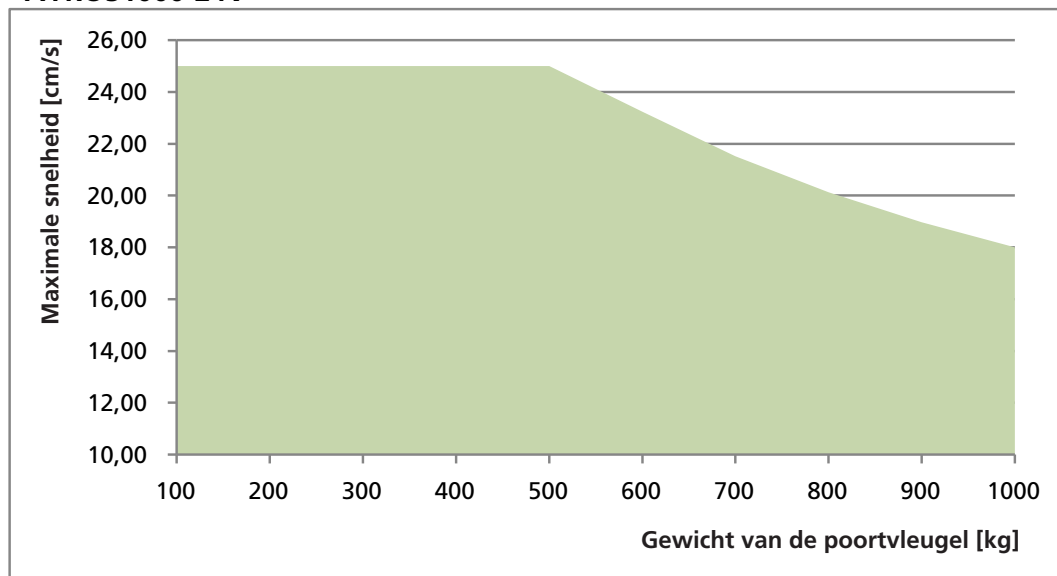
AYROS500-24V-F



AYROS600-24V



AYROS1000-24V



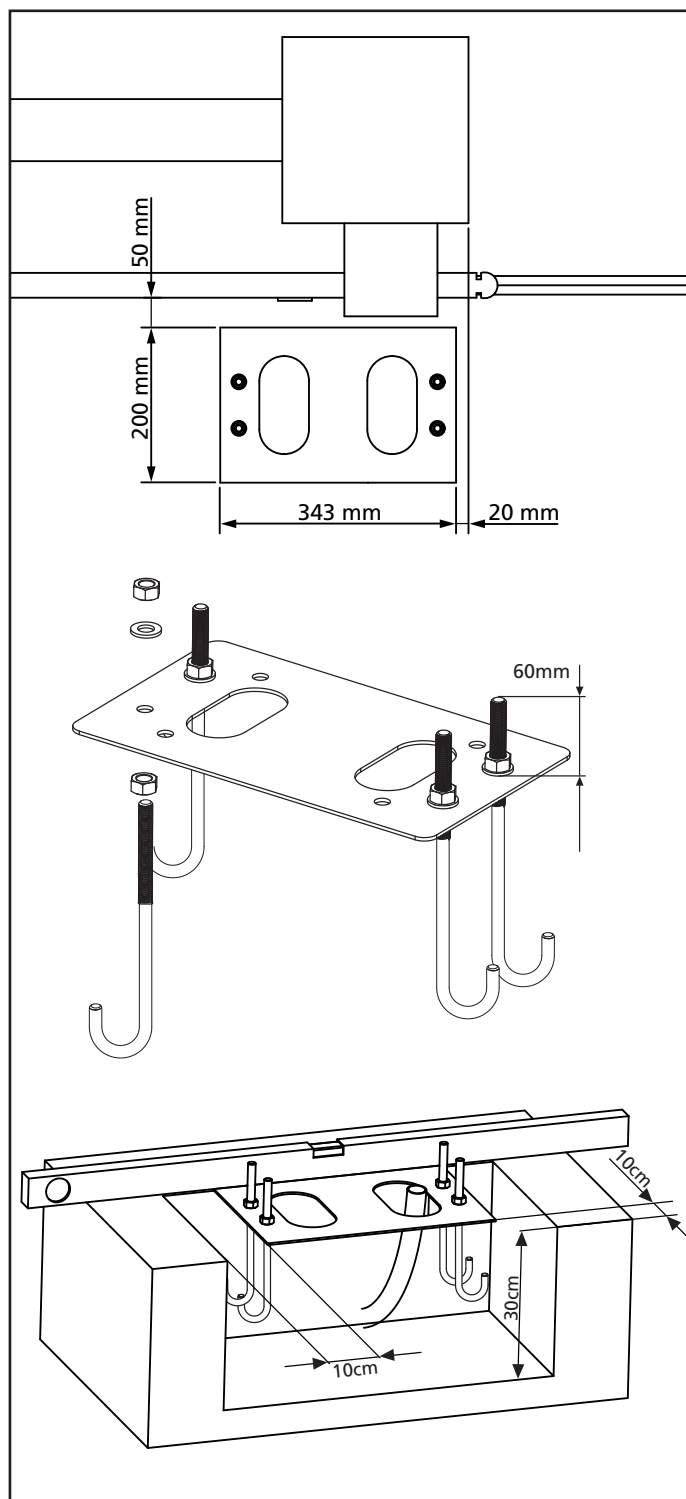
3 - INSTALLATIE VAN DE MOTOR

3.1 - POSITIONERING VAN DE MOTOR

Volg onderstaande instructies strikt op om de AYROS vast te zetten:

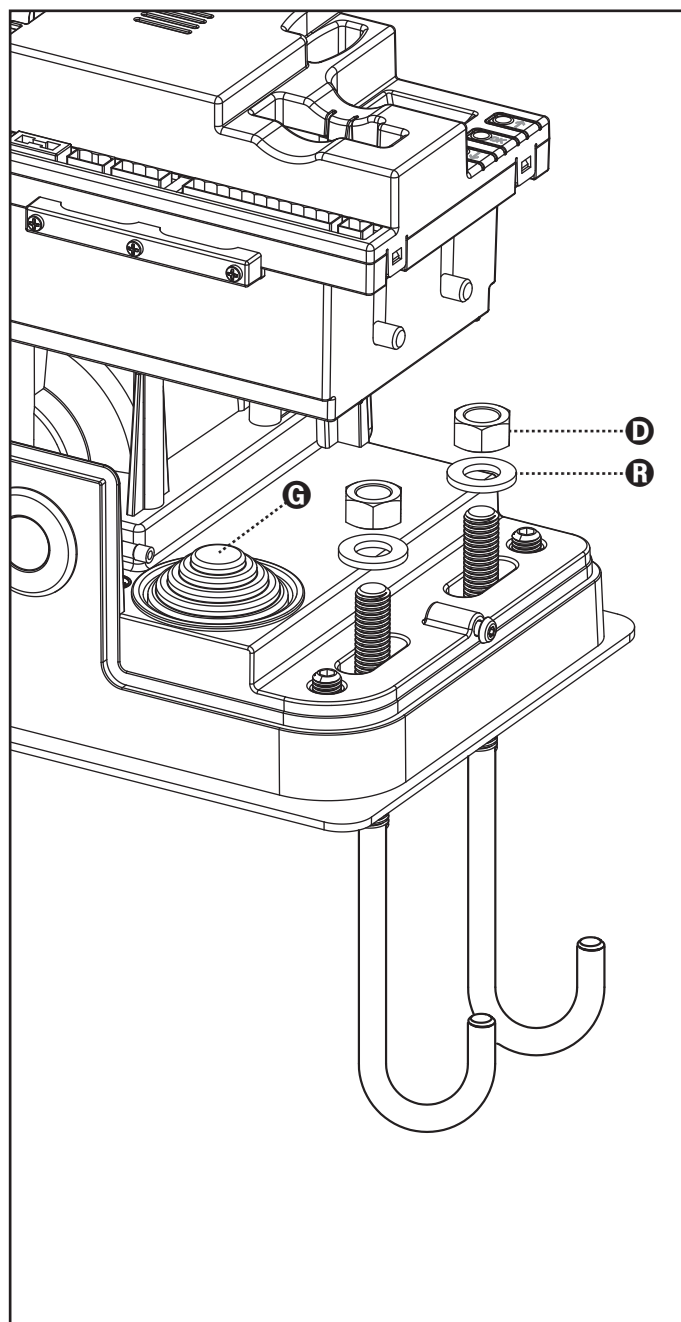
1. Zorg voor een funderingsgat en maak als referentie gebruik van de afmetingen die in de afbeelding staan.
2. Leg een of meer leidingen voor de doorgang van de elektriciteitskabels.
3. Assembleer de 2 elementen op de verankerplaat en zet deze vast met de 2 bijgeleverde bouten.
4. Giet beton in het gat en breng de funderingsplaat in positie.

⚠ LET OP: controleer of de plaat perfect waterpas staat en parallel aan het hek.



5. Wacht tot het beton geheel hard geworden is.
6. Schroef de 2 moeren los die de basis met de vier elementen verenigen en breng de motor in positie op de plaat.
7. Stel de 4 koploze schroeven zo in dat de motor perfect waterpas staat.
8. Controleer of de motor perfect parallel aan het hek staat, breng vervolgens de 2 ringetjes **R** aan en draai moeren **D** een beetje vast

⚠ LET OP: steek pakking **G in het doorgangsgat van de kabels zoals de afbeelding toont. Maak een gat in de pakking zodat de kabels er doorheen kunnen die op de stuurcentrale aangesloten moeten worden. Beperk de afmetingen van de gaten zodat insecten of diertjes niet erdoor naar binnen kunnen.**

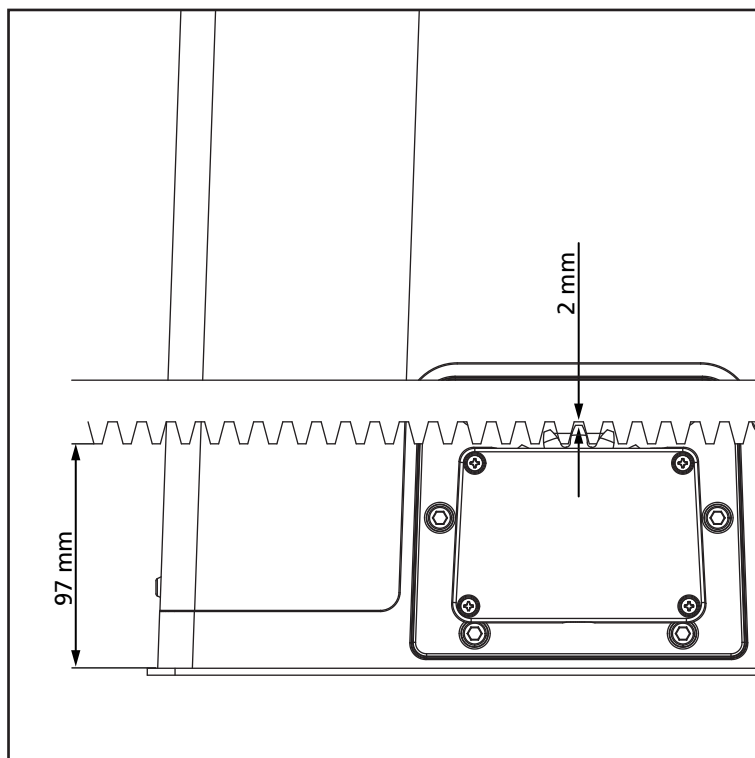


3.2 - MONTAGE VAN DE HEUGEL

1. Deblokkeer de motor en breng het hek in de volledig geopende stand in positie.
2. Zet alle heugelementen vast op het hek ervoor zorgend dat deze alle dezelfde afstand ten opzichte van het motortandwiel hebben.

De heugel MOET 1 of 2 mm boven het motortandwiel over de gehele lengte van het hek in positie gebracht worden.

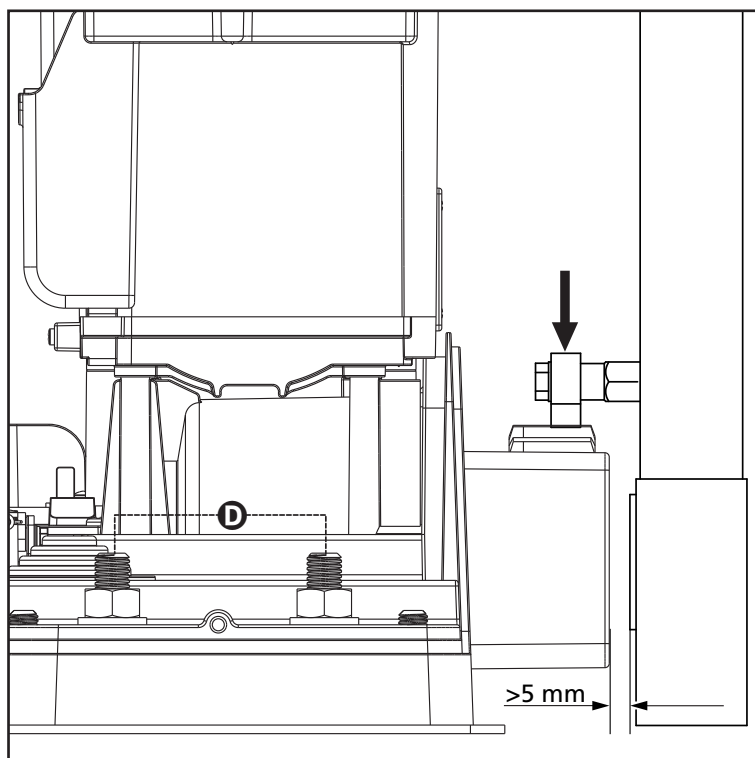
⚠ LET OP: indien het hek erg zwaar is wordt aangeraden om een heugel M4 22x22 (cod. 162324) te gebruiken.



3.3 - BEVESTIGING VAN DE MOTOR

Controleer onderstaande punten:

1. De motor moet waterpas staan en parallel aan het hek.
2. De afstand tussen tandwiel en heugel moet 1 of 2 mm bedragen. Stel zonodig de 4 koploze schroeven bij.
3. De heugel moet uitgelijnd zijn op het tandwiel van de motor.
4. De minimumafstand tussen het maximum ruimtebeslag van het hek en het oplegsel van de motor moet minstens 5 mm bedragen.
5. Controleer de hiervoor beschreven vereisten en ga over tot bevestiging van de 4 moeren **D** waarmee de motor aan de plaat verankerd wordt.



3.4 - INSTALLATIE VAN DE MAGNETISCHE EINDSCHAKELAARS

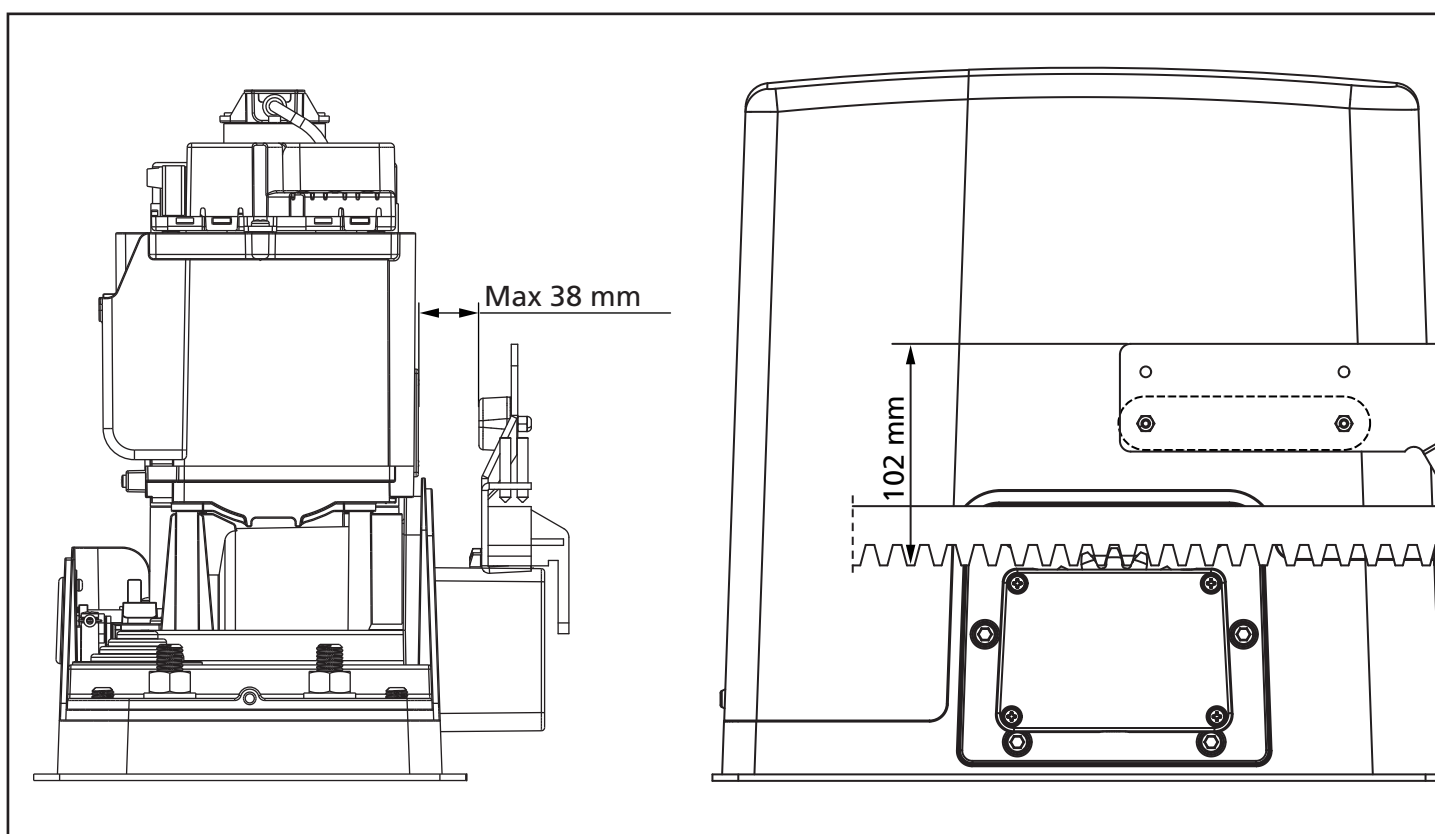
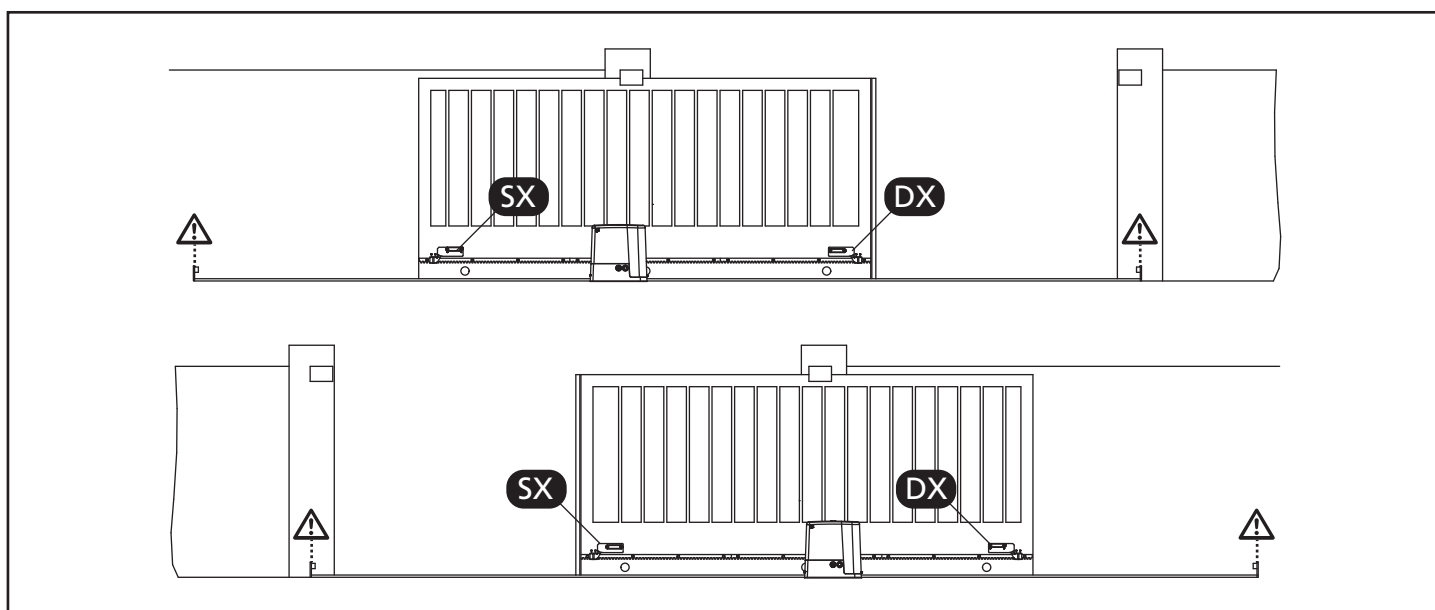
⚠ LET OP: voor uw veiligheid is het noodzakelijk dat het hek is voorzien van mechanische aanslagen voor overtravel.
Als het hek niet van deze aanslagen is voorzien, kan een niet voorzien manoeuvre, buiten het aanslagpunt, het hek doen vallen.

Installeer de bijgeleverde magneetbeugel op de heugel op een wijze waarbij de magneet, bij de maximaal geopende en de maximaal gesloten stand van het hek in positie blijft ter hoogte van de magneetsensor, achter het kapje (zo dicht mogelijk daarbij).

De bijgeleverde magneten worden speciaal door twee kleuren onderscheiden:
BLAUWE MAGNEET = RECHTER EINDSCHAKELAAR (DX)
RODE MAGNEET = LINKER EINDSCHAKELAAR (SX)

Het type eindschakelaar (RECHTS/LINKS) is afhankelijk van de positie van de eindschakelaar ten opzichte van de motor, onafhankelijk van de richting van opening.

⚠ LET OP: nadat de correcte werking van het systeem gecontroleerd is, wordt aangeraden om de beugels van de eindschakelaars op de heugel te lassen.



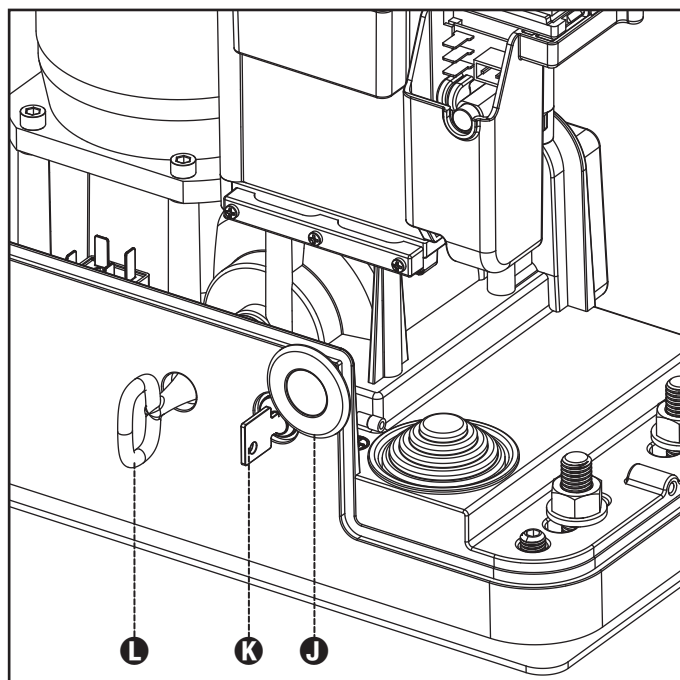
3.5 - DEBLOKKERING MOTOR

Bij het ontbreken van de elektrische stroom kan het hek gedeblokkeerd worden door als volgt op de motor in te grijpen:

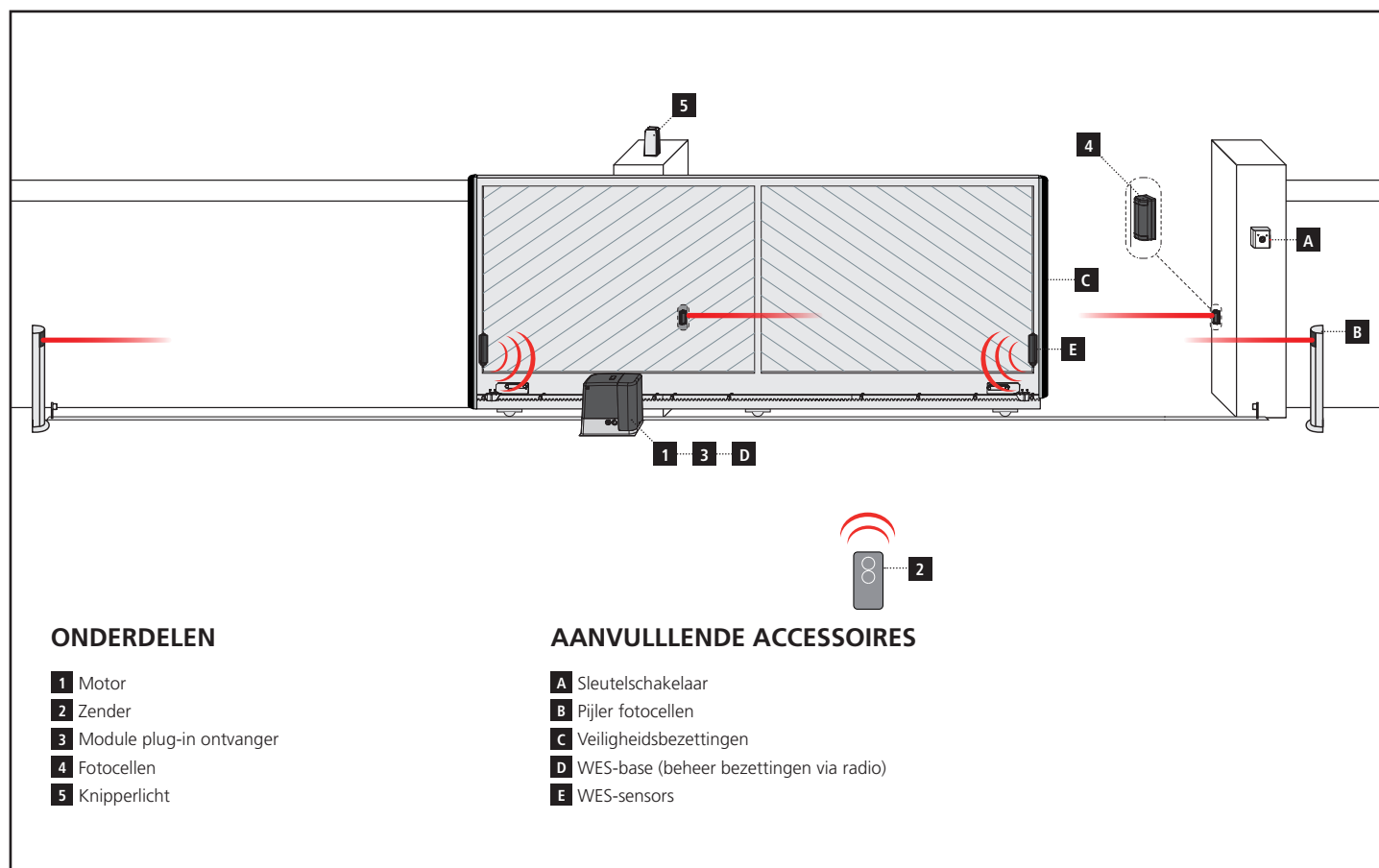
1. Open slotbeschermer **J** op de voorzijde van de motor.
2. Steek sleutel **K** in het slot en draai deze met de wijzers van de klok mee om de toegang tot de deblokkering, die zich ernaast bevindt, te openen.
3. Steek sleutel **L** in het gat en draai deze met de wijzers van de klok mee tot het einde van de slag.
4. Nu kan het hek handmatig worden verplaatst

Handel als volgt om de automatische werking te herstellen:

1. Breng het hek in volledig gesloten positie
2. Draai sleutel **L** tegen de wijzers van de klok in tot het einde van de slag en trek de sleutel los
3. Draai sleutel **K** tegen de wijzers van de klok in zodat de toegang tot de deblokkering gesloten wordt en trek de sleutel los
4. Bedek het slot met deurtje **J**



3.6 - INSTALLATIESCHEMA



LENGTE VAN DE KABEL	< 10 meter	van 10 tot 20 meter	van 20 tot 30 meter
Voeding 230V/120V	3G x 1,5 mm ²	3G x 1,5 mm ²	3G x 2,5 mm ²
Fotocellen (TX)	2 x 0,5 mm ²	2 x 0,5 mm ²	2 x 0,5 mm ²
Sleutelschakelaar	4 x 0,5 mm ²	4 x 0,5 mm ²	4 x 0,5 mm ²
Fotocellen (RX)	2 x 0,5 mm ²	2 x 0,5 mm ²	2 x 0,5 mm ²
Knipperlicht	2 x 1,5 mm ²	2 x 1,5 mm ²	2 x 1,5 mm ²
Antenne (ingebouwd in het knipperlicht)	RG174	RG174	RG174

4 - STUURCENTRALE

De PD14 is uitgerust met een display waarmee niet alleen een eenvoudige programmering mogelijk is maar ook de constante bewaking van de status van de ingangen. De menustructuur zorgt voor een eenvoudige instelling van de werktijden en van de werklogica's.

Met inachtneming van de Europese voorschriften inzake de elektrische veiligheid en de elektromagnetische compatibiliteit (EN 60335-1, EN 50081-1 en EN 50082-1) wordt het product gekenmerkt door de volledige elektrische isolatie tussen het digitale circuit en het vermogenscircuit.

Overige kenmerken:


- Voeding beveiligd tegen kortsluiting binnenin de centrale, op de motoren en op de aangesloten accessoires.
- Vermogensinstelling met aansnijding van de stroom.
- Detectie van obstakels via bewaking van de stroom op de motoren (ampèremetrisch of encoder).
- Automatische aanlering van de positie van de eindschakelaars.
- Test van de veiligheidsvoorzieningen vóór iedere opening.
- Deactivering van de veiligheidsingangen via het configuratiemenu: het is niet nodig bruggen te maken tussen de klemmen van de niet geïnstalleerde beveiliging. Het volstaat de functie uit te schakelen vanaf het betreffende menu.
- Mogelijkheid tot werking zonder netspanning via optioneel batterijpak (code 161212).
- Laagspanninguitgang beschikbaar voor een controlelamp of een knipperlicht van 24V.
- Hulprelais met programmeerbare logica voor servicelicht, knipperlicht of anders.
- Functie ENERGY SAVING
- Gesynchroniseerde werking van twee motoren m.b.v. de optionele module SYNCRO

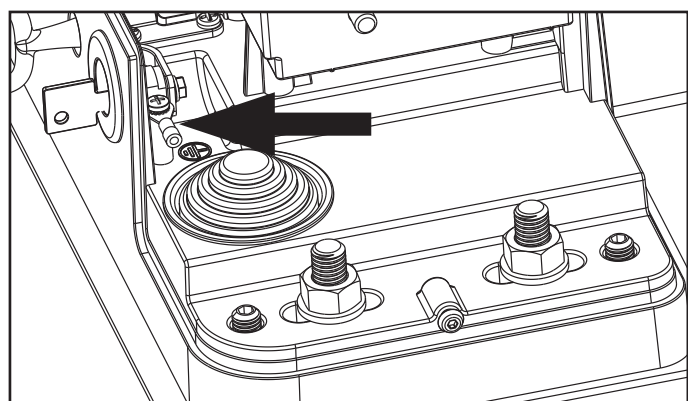
⚠ LET OP: De installatie van de stuurcentrale, van de veiligheidsvoorzieningen en van de accessoires moet gebeuren terwijl de voeding afgesloten is.

4.1 - VOEDING

De centrale moet gevoed worden door een elektrische lijn bij 230V-50Hz, die beschermd wordt door een thermomagnetische differentieelschakelaar die conform de wettelijke voorschriften is.

Sluit de voedingskabels aan op de klemmen **L** en **N**.

Sluit de aardkabel aan op klem 

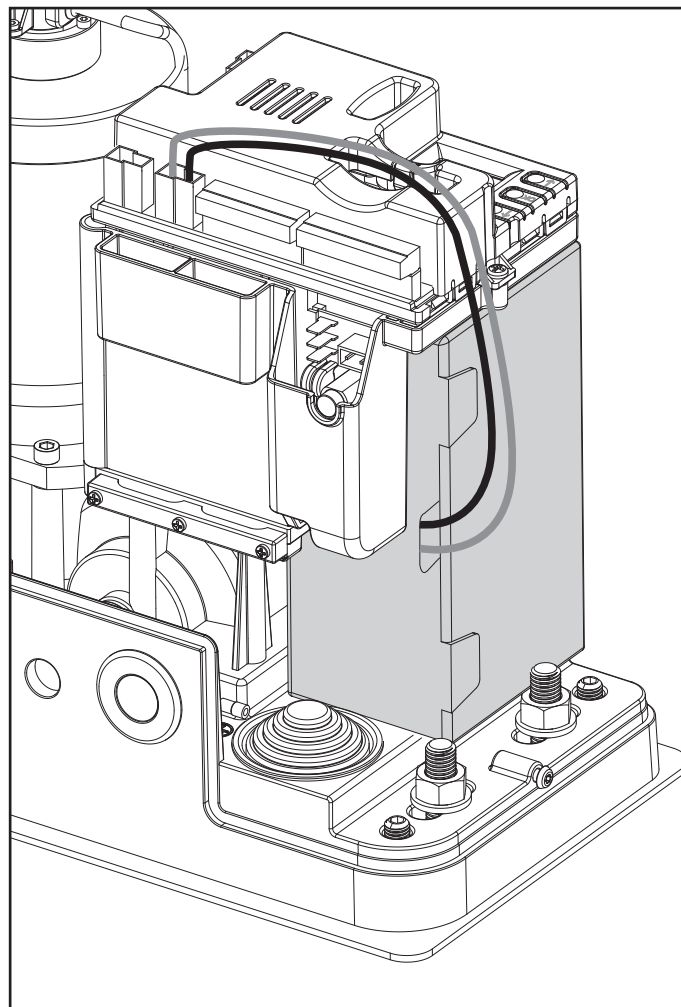


4.2 - VOEDING DOOR BATTERIJ

Bij een elektrische black-out kan het toestel gevoed worden door een batterijpak (accessoire code 161212).

Het batterijpak moet geplaatst worden in de daarvoor bestemde zitting zoals de afbeelding toont.

Sluit de connector van het batterijpak aan op de BATTERY-klemmen van de centrale.



4.3 - ACTIVERINGSINGANGEN

De stuurcentrale PD14 beschikt over twee activeringsingangen (START en START P.) waarvan de functie afhankelijk is van de geprogrammeerde werkwijze (zie het item **Start** van het programmeermenu):



LET OP: als inrichtingen worden gebruikt met hold-to-run besturing (magnetische spoelen, timers, aanwezigheidsdetectors, enz.) moet de horlogemodus worden gebruikt (parameter $Start = orol$).

Standaardwerkwijze

START = START (een besturing veroorzaakt de volledige opening van het hek)

START P. = VOETGANGERSSTART (een besturing veroorzaakt de gedeeltelijke opening van het hek)

Open/Sluit-modaliteit

START = OPENING (bedient altijd de opening)

START P. = SLUITING (bedient altijd de sluiting)

De bediening is van het type impuls: dit betekent dat een impuls de volledige opening of sluiting van het hek veroorzaakt.

Modaliteit Hold to Run

START = OPENING (bedient altijd de opening)

START P. = SLUITING (bedient altijd de sluiting)

De bediening is van het monostabiele type. Dit betekent dat het hek geopend of gesloten wordt zolang het contact gesloten is en onmiddellijk stopt als het contact geopend wordt.

Werkwijze Klok

Via deze functie is het mogelijk om voor de opening van het hek een uurregeling te programmeren, met behulp van een externe timer of andere inrichtingen met hold-to-run besturing (bv. magnetische spoelen of aanwezigheidsdetectors)

START = START (een besturing veroorzaakt de volledige opening van het hek)

START P. = VOETGANGERSSTART (een besturing veroorzaakt de gedeeltelijke opening van het hek)

Het hek blijft (geheel of gedeeltelijk) open zolang het contact op de ingang gesloten blijft. Wordt het contact geopend, dan begint de telling van de pauzetijd, na het verstrijken waarvan het hek opnieuw gesloten wordt.

LET OP: Het is hiervoor van belang dat de automatische hersluiting ingeschakeld wordt.

AANTEKENING: als de parameter $P.RPP = 0$, veroorzaakt de timer die verbonden is op de START P. ingang niet de opening, maar laat deze het toe de automatische sluiting op de vastgestelde tijden tegen te gaan.

In alle werkwijzen moeten de ingangen aangesloten worden op voorzieningen met normaal geopend contact.

Sluit de kabels van de voorziening die de START ingang bestuurt aan tussen klemmetjes **J1** en **J4** van de stuurcentrale.
Sluit de kabels van de voorziening die de START P. ingang bestuurt aan tussen klemmetjes **J2** en **J4** van de stuurcentrale.

De functie die aan de START ingang toegekend is, kan ook geactiveerd worden door buiten het programmeermenu op de toets **↑** te drukken of door een afstandsbediening die op kanaal 1 bewaard is van ontvanger MR.

De functie die aan de START P. ingang toegekend is, kan ook geactiveerd worden door buiten het programmeermenu op de toets **↓** te drukken of door een afstandsbediening die op kanaal 2 bewaard is van ontvanger MR.

4.4 - STOP

Voor een hogere mate van veiligheid is het mogelijk een schakelaar te installeren die bij activering de onmiddellijke blokkering van het hek veroorzaakt. De schakelaar moet een normaal gesloten contact hebben dat open gaat in geval bij activering.

Indien de stopschakelaar geactiveerd wordt terwijl het hek geopend is, wordt de functie van automatische sluiting altijd uitgeschakeld. Om het hek weer te sluiten moet een startimpuls gegeven worden.

Sluit de kabels van de stopschakelaar aan tussen klemmetjes **J3 (STOP)** en **J4 (COM)** van de stuurcentrale.

De functie van de stopschakelaar kan ook geactiveerd worden via de afstandsbediening die op kanaal 3 bewaard is van ontvanger MR.



FOTOCELLEN - WAARSCHUWINGEN

- De centrale voedt de fotocellen bij een nominale spanningswaarde van 24Vdc met een elektronische zekering die de stroom onderbreekt in geval van overbelasting.
- Als de voeding van de zenders op de klemmen E3 (+) en E2 (-) aangesloten is, kan de centrale de werktest van de fotocellen uitvoeren alvorens met de opening van het hek aan te vangen.
- De fotocellen op de binnenzijde moeten zo geïnstalleerd worden dat ze de openingszone van het hek volledig dekken.
- Als meer paren fotocellen op dezelfde zijde van het hek geïnstalleerd worden, moeten de N.C.-uitgangen van de ontvangers in serie aangesloten worden.
- De fotocellen worden niet gevoed als de centrale op de modaliteit ENERGY SAVING staat.

4.5 - AANSLUITING FOTOCEL

Afhankelijk van de klem waar ze op worden aangesloten maakt de stuurcentrale onderscheid tussen twee categorieën fotocellen:

Fotocellen type 1

Worden aan de binnenzijde van het hek geïnstalleerd en zijn zowel tijdens de opening als tijdens de sluiting actief.

In geval van onderbreking van de fotocellen type 1 stopt de stuurcentrale de hekvleugels: zodra de fotocel niet meer onderbroken wordt opent de stuurcentrale het hek volledig.

Fotocellen type 2

Worden aan de buitenzijde van het hek geïnstalleerd en zijn alleen bij de sluiting actief. In geval van inwerkingtreding van de fotocellen type 2 heropent de stuurcentrale onmiddellijk het hek, zonder te wachten tot de fotocel niet meer onderbroken is.

- Sluit de voedingskabels van de zenders van de fotocellen aan tussen de klemmen **E3 (+)** en **E2 (-)** van de stuurcentrale.
- Sluit de voedingskabels van de ontvangers van de fotocellen aan tussen de klemmen **E1 (+)** en **E2 (-)** van de stuurcentrale.
- Sluit de uitgang van de ontvangers van de fotocellen van type 1 aan tussen de klemmen **J5 (PHOTO1)** en **J9 (COM)** van de stuurcentrale en sluit de uitgang van de ontvangers van de fotocellen van type 2 aan tussen de klemmen **J6 (PHOTO2)** en **J9 (COM)** van de stuurcentrale.
Gebruik de uitgangen met normaal gesloten contact.

VEILIGHEIDSLIJSTEN-WAARSCHUWINGEN

- Als lijsten met een normaal gesloten contact gebruikt worden, moeten de uitgangen in serie aangesloten worden.
- Als lijsten met geleidend rubber gebruikt worden, moeten de uitgangen in cascade aangesloten worden en alleen de laatste moet op de nominale weerstand eindigen.
- De actieve lijsten die op de voeding van de accessoires aangesloten zijn, zijn niet actief als de centrale op de modaliteit ENERGY SAVING staat.
- Om aan de normen van EN12978 te voldoen, moeten veiligheidslijsten met geleidend rubber geïnstalleerd worden. De veiligheidslijsten met normaal gesloten contact moeten voorzien zijn van een centrale die constant de correcte werking ervan controleert. Als centrales gebruikt worden die de mogelijkheid bieden om de test uit te voeren door middel van onderbreking van de voeding, moeten de voedingskabels van de centrale aangesloten worden tussen de klemmen E3 (+) en E2 (-) van de PD14. Is dat niet het geval, sluit ze dan aan tussen de klemmen E1 (+) en E2 (-). De test van de lijsten moet geactiveerd worden via het menu **Co. EE**

4.6 - AANSLUITING VAN DE VEILIGHEIDSLIJSTEN

Al naargelang de klem waarop ze aangesloten worden, verdeelt de stuurcentrale de veiligheidslijsten in twee categorieën:

Lijsten van type 1 (vast)

Deze zijn op muren of op andere vaste obstakels geïnstalleerd die door het hek tijdens de opening genaderd worden. In geval van inwerkingtreding van de lijsten van type 1 tijdens de opening van het hek zal de stuurcentrale het hek gedurende 3 seconden sluiten waarna blokkering plaatsvindt. Ingeval van inwerkingtreding van de lijsten van type 1 tijdens de sluiting van het hek zal de stuurcentrale onmiddellijk geblokkeerd worden. De activeringsrichting van het hek bij de volgende STARTimpuls of VOETGANGERSSTART-impuls is afhankelijk van de parameter STOP (keert de beweging om of stopt deze). Als de STOP-ingang uitgeschakeld is, zal de bedieningsimpuls de beweging in dezelfde richting doen hervatten die het had voordat de lijst in werking trad.

Lijsten van type 2 (mobiel)

Deze zijn op het uiteinde van het hek geïnstalleerd. In geval van inwerkingtreding van de lijsten van type 2 tijdens de opening van het hek, zal de stuurcentrale onmiddellijk geblokkeerd worden; in geval van inwerkingtreding van lijsten van type 2 tijdens de sluiting van het hek zal de stuurcentrale het hek gedurende 3 seconden openen waarna blokkering plaatsvindt. De activeringsrichting van het hek bij de volgende STARTimpuls of VOETGANGERSSTART-impuls is afhankelijk van de parameter STOP (keert de beweging om of stopt deze). Als de STOP-ingang uitgeschakeld is, zal de bedieningsimpuls de beweging in dezelfde richting doen hervatten die het had voordat de lijst in werking trad.

Beide ingangen zijn in staat om zowel de klassieke lijst met normaal gesloten contact te beheren als de lijst met geleidend rubber met nominale weerstand van 8,2 kohm.

Sluit de kabels van de lijsten van type 1 aan tussen klemmen **J7 (EDGE1)** en **J9 (COM)** van de stuurcentrale. Sluit de kabels van de lijsten van type 2 aan tussen klemmen **J8 (EDGE2)** en **J9 (COM)** van de stuurcentrale.

4.7 - UITGANG IN LAAGSPANNING

De stuurcentrale PD14 beschikt over een uitgang 24Vdc die het mogelijk maakt een lading tot 3W aan te sluiten.

Deze uitgang kan gebruikt worden voor de aansluiting van een controlelamp die op de status van het hek wijst, of op een laagspanningknipperlicht.

Sluit de kabels van de controlelamp of van het laagspanningknipperlicht aan op klemmen **E4 (+)** en **E5 (-)**.

LET OP: neem de polariteit in acht indien het aangesloten product dit vereist.

4.8 - SERVICELICHTEN

Dankzij de uitgang COURTESY LIGHT maakt de stuurcentrale PD14 het mogelijk een gebruiksvoorziening aan te sluiten (servicelichten of tuinverlichting bijvoorbeeld) die automatisch bediend wordt, dan wel door de activering van de speciale zendtoets.

De klemmen van het servicelicht kunnen als alternatief gebruikt worden voor een knipperlicht 230V/120V met geïntegreerde intermitterende werking.

De uitgang COURTESY LIGHT bestaat uit een eenvoudig N.O.-contact en verstrekt geen enkel soort voeding

Sluit de kabels aan op klemmetjes **B1** en **B2**

4.9 - ANTENNE

Er wordt aangeraden gebruik te maken van de externe antenne model ANS433 ter garantie van een maximaal radiobereik.

Sluit de kern van de antenne aan op klemmetje **A2 (ANT)** van de stuurcentrale en de mantel op klemmetje **A1 (ANT-)**

4.10 - INPLUGBARE ONTVANGER

De stuurcentrale PD14 is uitgerust voor het inpluggen van een ontvanger van de serie MR met een super heterodyne architectuur met hoge gevoeligheid.



LET OP: Let bijzonder goed op de richting van inpluggen van verwijderbare modules.

De ontvangermodule MR heeft 4 kanalen ter beschikking aan elk waarvan een besturing van stuurcentrale toegekend is:

- KANAAL 1 → START
- KANAAL 2 → VOETGANGERSSTART
- KANAAL 3 → STOP
- KANAAL 4 → SERVICELICHTEN

LET OP: voor de programmering van de 4 kanalen en van de werklogica's dient men de instructies die bij de ontvanger MR gevoegd zijn, met aandacht te lezen.

4.11 - INTERFACE ADI

De stuurcentrale is uitgerust met een ADI (Additional Devices Interface) die de aansluiting van een serie optionele modules van de V2 productenlijn mogelijk maakt.

Raadpleeg de V2 catalogus of de technische documentatie om te zien welke optionele modules met ADI voor deze stuurcentrale beschikbaar zijn.

⚠ LET OP: voor de installatie van de optionele modules dient men de instructies die bij de afzonderlijke modules gevoegd zijn, met aandacht te lezen.

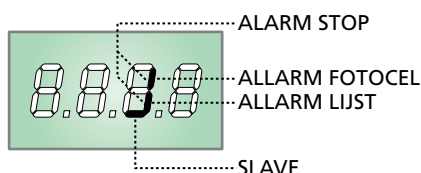
Voor enkele toestellen is het mogelijk om de modus te configureren waarmee ze met de centrale communiceren. Bovendien is het nodig om de interface in te schakelen zodat de centrale rekening houdt met de signaleringen die van het ADI-toestel afkomstig zijn.

Raadpleeg het programmeermenu **i.Adi** om de ADI-interface in te schakelen en toegang te krijgen tot het configuratiemenu van het toestel.

De ADI-toestellen gebruiken de display van de centrale om alarmsignaleringen te bewerkstelligen of de configuratie van de commandocentrale te visualiseren.

De op de Adi-interface aangesloten inrichting is in staat om de eenheid drie soorten alarmen te signaleren die als volgt op het display van de bedieningseenheid weergegeven worden:

- ALARM FOTOCEL - wordt het hoge segment ingeschakeld: het hek stopt; wanneer het alarm ophoudt gaat het weer open.
- ALARM LIJST - wordt het lage segment ingeschakeld: het hek draait de beweging gedurende 3 seconden om.
- ALARM STOP - knipperen beide segmenten: het hek stopt en kan niet van start gaan zolang het alarm niet eindigt.
- SLAVE – segment onafgebroken aan: wordt gebruikt door de optionele module SYNCRO om aan te geven wanneer de centrale geconfigureerd is als SLAVE

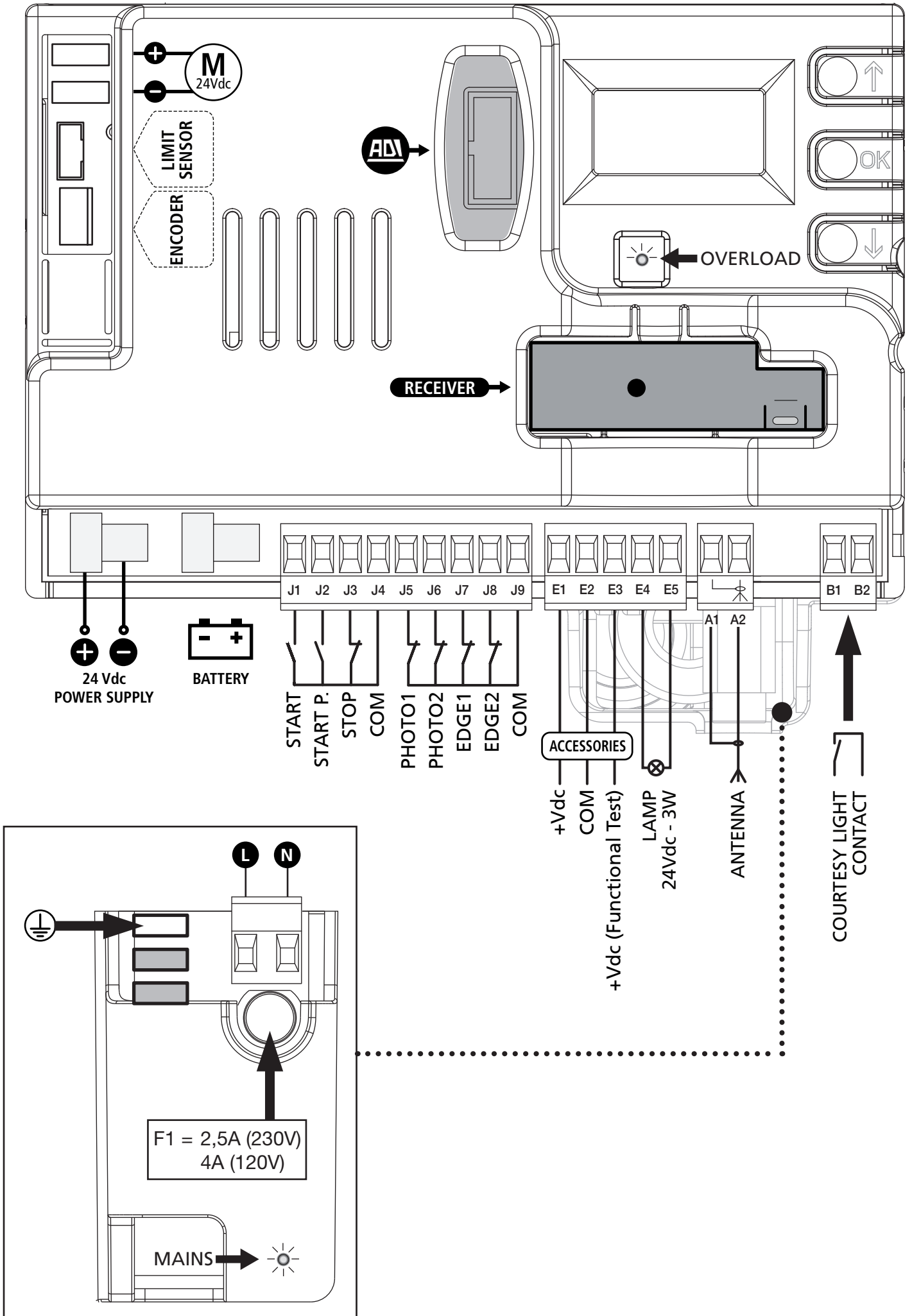


4.12 - ELEKTRISCHE AANSLUITINGEN

J1	START - Openingsimpuls voor de aansluiting van traditionele apparaten met N.O.-contact ⚠ LET OP: als inrichtingen worden gebruikt met hold-to-run besturing (magnetische spoelen, timers, aanwezigheidsdetectors, enz.) moet de horlogemodus worden gebruikt (parameter $Start = orol$).
J2	START P. - Openingsimpuls voetgangers voor de aansluiting van traditionele apparaten met N.O.- contact ⚠ LET OP: als inrichtingen worden gebruikt met hold-to-run besturing (magnetische spoelen, timers, aanwezigheidsdetectors, enz.) moet de horlogemodus worden gebruikt (parameter $Start = orol$).
J3	STOP-impuls N.C.-contact
J4	Gemeenschappelijk (-)
J5	Fotocel van type 1. N.C.-contact
J6	Fotocel van type 2. N.C.-contact
J7	Lijsten van type 1 (vast) N.C.-contact
J8	Lijsten van type 2 (mobiel) N.C.-contact
J9	Gemeenschappelijk accessoires (-)
E1	Voeding +24Vdc voor fotocellen en andere accessoires
E2	Gemeenschappelijk voeding accessoires (-)
E3	Voeding +24Vdc - TX fotocellen/optische lijsten voor Functietest. Sluit de voedingskabels van de zenders van de fotocellen aan tussen klemmetjes E2 en E3 van de stuurcentrale
E4 - E5	Controlelamp of knipperlicht 24V
A1	Scherminnen
A2	Centrale antenne
B1 - B2	Servicelichten of knipperlicht 230V/120V
L	Voedingsfase 230V/120V
N	Neutraal voeding 230V/120V
BATTERY	Batterijpak (cod. 161212)
RECEIVER	Connector voor ontvanger MRx
ADI	Interface voor modules ADI
OVERLOAD	Signaleert een overbelasting op de voeding van de accessoires
MAINS	Signaleert dat de stuurcentrale gevoed wordt
M	Motor
LIMIT SENSOR	Sensor eindschakelaar
ENCODER	Encoder
24 Vdc POWER SUPPLY	Voeding van de stuurcentrale (+24Vdc)

N.B.: de geaccentueerde aansluitingen zijn al bedraad in de fabriek.

⚠ LET OP! De connectoren niet verwijderen of verwisselen

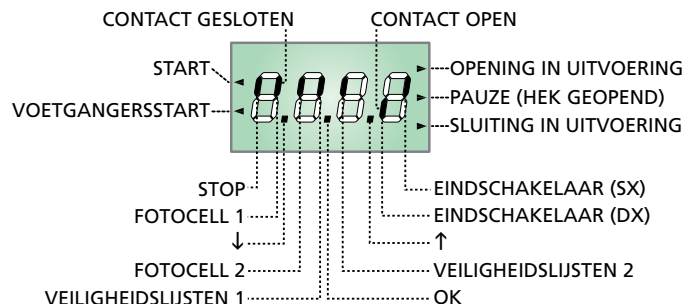


5 - CONTROLEPANEEL

5.1 - DISPLAY

Wanneer de voeding geactiveerd wordt, controleert de stuurcentrale de correcte werking van het display door alle segmenten gedurende 1,5 seconden op **8.8.8.8** in te schakelen. Gedurende de volgende 1,5 seconden wordt de firmware versie weergegeven, bijvoorbeeld **Pr 1.0**.

Aan het einde van deze test wordt het controlepaneel weergegeven:

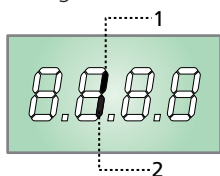


N.B.: als het paneel uit is, zou de centrale op de modaliteit ENERGY SAVING kunnen staan. Druk op de toets OK om het in te schakelen.

Het controlepaneel duidt (op stand-by) op de fysiek status van de contacten op de klemmenstrook en van de programmeertoetsen: indien het verticale segment boven ingeschakeld is, is het contact gesloten. Indien het verticale segment onder ingeschakeld is, is het contact geopend (de tekening boven toont het geval waarin de ingangen: PHOTO, PHOTO-I, EDGE en STOP alle correct aangesloten zijn).

Als de resistieve flank wordt gebruikt, moet de parameter **Co.EE = rESi** worden ingesteld. De status van de resistieve rand wordt op het display weergegeven zoals hieronder beschreven:

- Segment 1 op: Lijsten kust
- Segment 2 op: Lijsten onderbroken of niet aangesloten
- Segmenten 1 en 2 op: Lijsten NIET verpletterd



N.B.: als er een ADI-module gebruikt wordt, zouden er op de display andere segmenten kunnen verschijnen, Raadpleeg de paragraaf die gewijd is aan "ADI-INTERFACE"

De punten tussen de cijfers op het display geven de status van de programmeertoetsen aan. Wanneer op een bepaalde toets gedrukt wordt gaat de betreffende punt branden.

De pijlen links van het display duiden op de status van de startingen. De pijlen gaan branden wanneer de bijbehorende ingang gesloten wordt.

De pijlen rechts van het display duiden op de status van het hek:

- De bovenste pijl gaat branden wanneer het hek in de openingsfase is. Indien het knippert betekent dit dat de opening veroorzaakt is door de inwerkingtreding van een veiligheidsvoorziening (lijst of obstakelsensor).
- De middelste pijl geeft aan dat het hek op pauze staat. Indien het knippert betekent dit dat de telling van de tijd voor de automatische telling actief is.
- De onderste pijl gaat branden wanneer het hek in de sluitfase is. Indien het knippert betekent dit dat de sluiting veroorzaakt is door de inwerkingtreding van een veiligheidsvoorziening (lijst of obstakelsensor).

5.2 - GEBRUIK VAN DE TOETSEN VOOR DE PROGRAMMERING

De programmering van de functies en van de tijden van de centrale vindt plaats via een speciaal configuratiemenu dat toegankelijk en verkenbaar is via de 3 toetsen **↑**, **↓** en **OK** die zich naast het display van de centrale bevinden.

LET OP: door buiten het configuratiemenu op de toets **↑ te drukken, wordt de START-impuls geactiveerd, door op toets **↓** te drukken, wordt de impuls VOETGANGERSSTART geactiveerd.**

Er bestaan drie soorten menu's:

- Functiemenu
- Tijdmenu
- Waardemenu

Instelling van de functiemenu's

De functiemenu's maken het mogelijk een functie te kiezen uit een groep van mogelijke opties. Wanneer u een functiemenu binnengaat wordt de optie getoond die op dat moment actief is. Met de toetsen **↓** en **↑** kunt u de beschikbare opties bekijken. Drukt u op de toets **OK** dan wordt de weergegeven optie geactiveerd en keert u terug naar het configuratiemenu.

Instelling van de tijdmenu's

De tijdmenu's maken het mogelijk de duur van een functie in te stellen. Wanneer u een tijdmenu binnengaat wordt de waarde weergegeven die op dat moment ingesteld is.

- Iedere druk op de toets **↑** doet de ingestelde tijd toenemen en iedere druk op de toets **↓** doet de ingestelde tijd afnemen.
- Door de toets **↑** ingedrukt te houden kunt u de waarde van de tijd snel verhogen, tot het maximum dat voor dit item voorzien wordt.
- Door de toets **↓** ingedrukt te houden kunt u de waarde van de tijd snel verlagen, tot de waarde **0.0"** bereikt wordt.
- In enkele gevallen staat de instelling van de waarde **0** gelijk aan de uitschakeling van de functie. In dit geval wordt dan in plaats van **0.0"** **no** weergegeven.
- Drukt u op de toets **OK** dan bevestigt u de getoonde waarde en keert u terug naar het configuratiemenu.

Instelling van de waardemenu's

De waardemenu's zijn gelijk aan de tijdmenu's maar de ingestelde waarde is om het even welk nummer. Door de toets **↑** of de toets **↓** ingedrukt te houden neemt de waarde langzaam toe of af. Drukt u op de toets **OK** dan bevestigt u de getoonde waarde en keert u terug naar het configuratiemenu.

De belangrijkste programmeer menu's van de stuurkast worden in de volgende bladzijden uiteengezet.

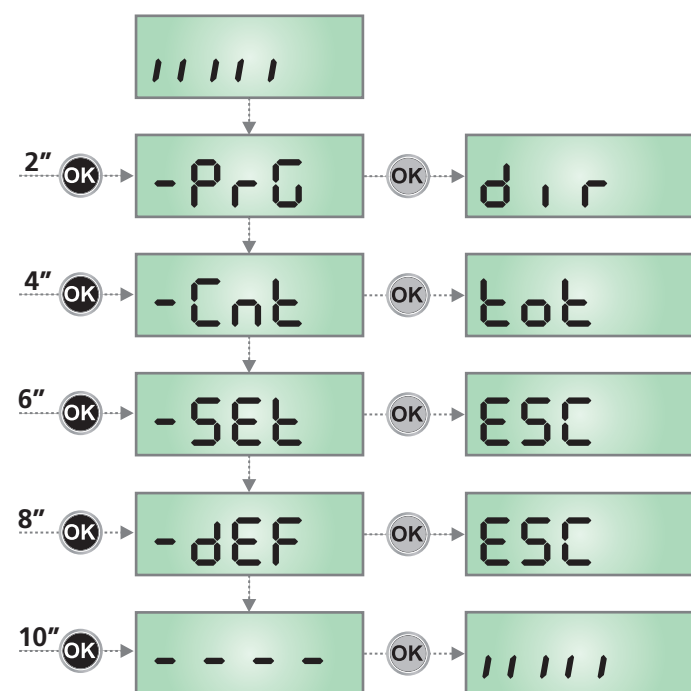
Om door de menu's te navigeren maakt men gebruik van de 3 toetsen **↑**, **↓** en **OK** volgens de volgende tabel:

	Op de toets OK drukken en loslaten
	De toets OK 2 seconden ingedrukt houden
	De toets OK loslaten
	Op de toets ↑ drukken en loslaten
	Op de toets ↓ drukken en loslaten

6 - TOEGANG TOT DE INSTELLINGEN VAN DE CENTRALE

1. Houd de toets **OK** ingedrukt tot het display het gewenste menu toont.
2. Laat de toets **OK** los: het display toont de eerste optie van het submenu.
 - **PrG** Programmering van de centrale (paragraaf 12)
 - **Cnt** Teller van de cycli (paragraaf 11)
 - **SEt** Installatie menu (paragraaf 9)
 - **dEF** Laden van de default-parameters (paragraaf 8)

! LET OP: indien gedurende één minuut geen handelingen verricht worden verlaat de stuurcentrale de programmeerwijze zonder de instellingen te bewaren en gaan de doorgevoerde wijzigingen verloren.



7 - SNELLE CONFIGURATIE

In deze paragraaf wordt een snelle procedure voor de configuratie en de onmiddellijke inwerkingstelling van de stuurcentrale beschreven.

Er wordt aangeraden om deze instructies aanvankelijk te volgen om snel de correcte werking van de stuurcentrale, de motor en de accessoires te kunnen controleren.

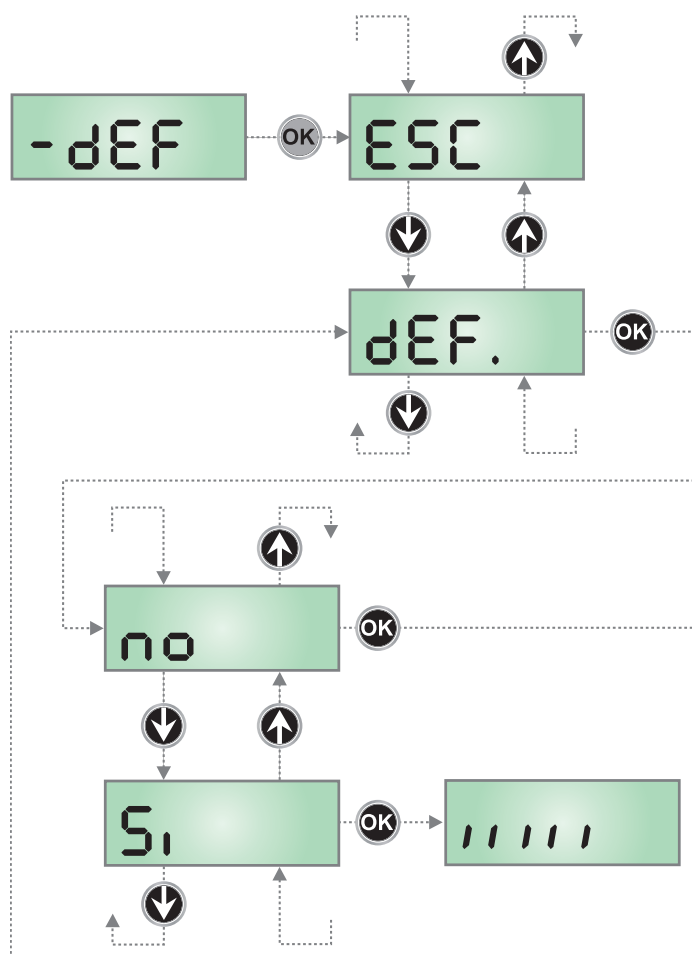
1. Roep de default-configuratie op: zie de paragraaf 8
2. Stel de items **dir - StOP - Fot1 - Fot2 - CoS1 - CoS2** in op basis van beveiligingen die op het hek geïnstalleerd zijn. Raadpleeg voor de positie van de items in het menu en voor de beschikbare opties van ieder item de paragraaf 12.
3. Start de cyclus van het automatisch aanleren: zie de paragraaf 9-9.1 (AUTOMATISCHE AANLERING VAN DE GRENZEN VAN DE LOOP).
4. Controleer de correcte werking van de automatisering en wijzig de configuratie van de gewenste parameters.

8 - LADEN VAN DE DEFAULTPARAMETERS

Het is in geval van nood mogelijk om alle parameters opnieuw op de standaard- of default-waarde te zetten (zie de definitieve overzichtstabel).

! LET OP: deze procedure heeft tot gevolg dat alle persoonlijke parameters verloren gaan.

1. Houd de toets **OK** ingedrukt tot het display **-dEF** toont
2. Laat de toets **OK** los: het display toont **ESC** (druk alleen op de toets **OK** als men dit menu wilt verlaten)
3. Druk op de toets **↓**: het display toont **dEF.**
4. Druk op de toets **OK**: het display toont **no**
5. Druk op de toets **↓**: het display toont **S₁**
6. Druk op de toets **OK**: alle parameters worden opnieuw met de default-waarde ingesteld (zie hoofdstuk 12), de centrale verlaat de programmering en het display toont het controlepaneel



9 - INSTALLATIE MENU (Set)

Dit menu biedt de mogelijkheid de verplaatsingen van het hek die nodig zijn tijdens de installatiefase uit te voeren.

De procedure van automatische aanlering laat het toe de grenzen van de loop op te slaan op basis van de gegevens die door de encoder gevonden worden.

De procedure van handmatige verplaatsing laat de activering toe van het hek in modaliteit Persoon Aanwezig in bijzondere gevallen zoals de installatie-/onderhoudsfase of een eventuele storing van de fotocellen of veiligheidslijsten.

! LET OP: alvorens verder te gaan, dient u te controleren of de mechanische stoppen correct in positie gebracht zijn.

1. Houd de toets **OK** ingedrukt tot het display **-SEt** toont.
2. Laat de toets **OK** los: het display toont **ESC** (druk alleen op de toets **OK** als men dit menu wilt verlaten).
3. Via de toetsen **↑** en **↓** het menu **Mou** selecteren om de handmatige verplaatsing of **APP_r** toe te laten om de procedure van automatische aanlering van de grenzen van de loop te starten.
4. Druk op de toets **OK** om de gekozen procedure te starten

9.1 - AUTOMATISCHE AANLERING VAN DE GRENZEN VAN DE LOOP

! LET OP: om de procedure van zelf leren uit te voeren is het nodig de ADI-interface uit te schakelen via het **..Ad.** menu. Als er veiligheidsinrichtingen zijn die bediend worden via de ADI-module, zijn deze tijdens de fase van zelf leren niet actief.

LET OP: Tijdens de zelfleerprocedure is het vermogen dat op de motor wordt toegepast, het vermogen ingesteld in de parameter **Po.AL**

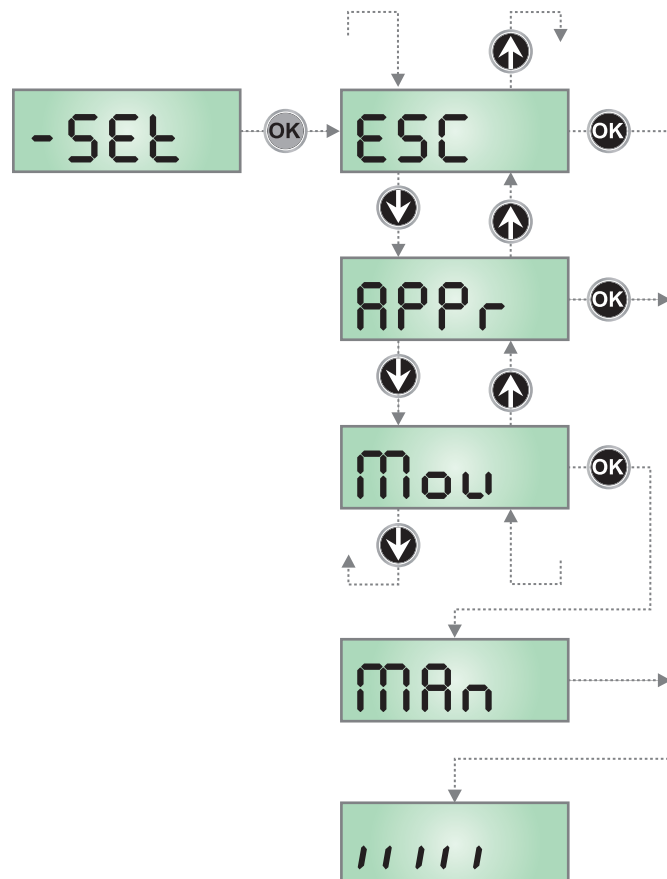
5. De display visualiseert het bedieningspaneel en begint met de procedure van automatische aanlering:
 - 5.1 Als het hek zich niet in de aanslag voor de sluiting bevindt, zal de motor zich in de sluiting op vertraagde snelheid activeren tot hij de aanslag bereikt.
 - 5.2 Het hek wordt geactiveerd bij opening tot de bereiking van de openbegrenzer.
 - 5.3 Het hek wordt geactiveerd bij sluiting tot de bereiking van de sluitbegrenzer.
7. Als de obstakelsensor ingeschakeld is, toont het display de waarde die voor de obstakelsensor gesuggereerd wordt. Als gedurende 20 seconden geen enkele handeling verricht wordt, verlaat de centrale de programmeerfase zonder de gesuggereerde waarde te bewaren.
8. De gesuggereerde waarde kan gewijzigd worden met de toetsen **↑** en **↓** en door op de toets **OK** te drukken, wordt de weergegeven waarde bevestigd en toont het display **SEnS**.
9. Houd toets **↓** ingedrukt tot het display **FinE** toont. Druk op de toets **OK**, selecteer de optie **5_i** en druk op de toets **OK** om de programmering te verlaten en de waarde van de sensoren te bewaren.

! LET OP: Als u toelaat dat de stuurcentrale de programmering wegens time-out (1 minuut) verlaat, keert de obstakelsensor terug naar de waarde die ingesteld was voordat de automatische aanlering uitgevoerd werd (volgens de default-waarden is de sensor uitgeschakeld). De posities van de eindschakelaars blijven daarentegen altijd bewaard.

9.2 - HANDMATIGE VERPLAATSING

! LET OP: wanneer deze procedure geactiveerd wordt, zijn de veiligheidsinstellingen niet actief.

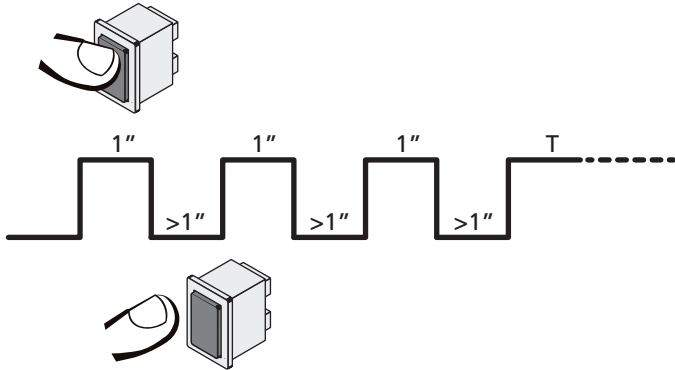
5. De display visualiseert **MAn**
6. U dient toets **↑** ingedrukt te houden om het hek bij opening te verplaatsen of toets **↓** ingedrukt te houden voor de sluiting
7. Laat de toets los om het hek te doen stoppen
8. Om dit menu te verlaten, op **OK** drukken.
N.B.: als de motor langer dan een minuut niet beweegt, stopt de procedure automatisch.



10 - WERKING MET HOLD TO RUN VOOR NOODSITUATIES

Deze werkwijze kan gebruikt worden om het hek met de modus Hold to Run te bewegen dit is nuttig in speciale gevallen, zoals in de fase van installatie/onderhoud of een eventuele slechte werking van de fotocellen, lijsten, eindschakelaar of de encoder.

Om de functie te activeren dient 3 keer een START-commando te worden verzonden (de commando's dienen minstens 1 seconde te duren; de pauze tussen de commando's moet ten minste 1 seconde duren).



Het vierde START-commando activeert de poort in de modus MENS AANWEZIG; verplaatst de poort door het START-commando gedurende de hele manoeuvre (tijd T) ingedrukt te houden. De functie wordt automatisch gedeactiveerd als de poort 10 seconden lang niet wordt gebruikt.

N.B.: als de parameter **SErE** als **SErN** ingesteld is, zal de startimpuls (vanaf de klemmenstrook of de afstandsbediening) het hek afwisselend de open- en sluitbeweging laten uitvoeren (anders dan de gewone Hold to Run modus).

11 - LEZING VAN DE CYCLITELLER

De stuurcentrale PD14 telt de voltooide openingscycli van het hek en signaleert op verzoek de noodzaak tot onderhoud na een van te voren vastgesteld aantal manoeuvres.

Er zijn twee tellers beschikbaar:

- Totaalteller van de voltooide openingscycli die niet op nul gezet kan worden (optie **tot** van het item **Cont**)
- Teller die terugtelt dus die de cycli die nog te gaan zijn tot de volgende onderhoudsingreep aftrekt (optie **SEru** van het item **Cont**). Deze tweede teller kan geprogrammeerd worden met de gewenste waarde.

Het schema hiernaast toont de procedure voor het lezen van de totaal teller, voor het lezen van het aantal cycli dat tot de volgende onderhoudsingreep ontbreekt en voor het programmeren van het aantal cycli dat uitgevoerd moet worden tot de volgende onderhoudsingreep (in het voorbeeld heeft de stuurcentrale 12451 cycli uitgevoerd en ontbreken er 1322 tot het volgende onderhoud).

Zone 1 stelt de lezing van de totale telling van de uitgevoerde cycli voor: met het wieltje kan de weergave afwisselend in duizenden of in eenheden getoond worden.

Zone 2 stelt de lezing van het aantal cycli voor dat ontbreekt tot de volgende onderhoudsingreep: de waarde is afgerond op honderdsten.

Zone 3 stelt de instelling van deze laatste teller voor: bij een eerste druk op de \uparrow of \downarrow toets wordt de waarde van de teller afgerond naar duizenden, bij elke volgende druk neemt de instelling met 1.000 eenheden toe of neemt ze met 100 eenheden af. De eerder weergegeven telling gaat verloren.

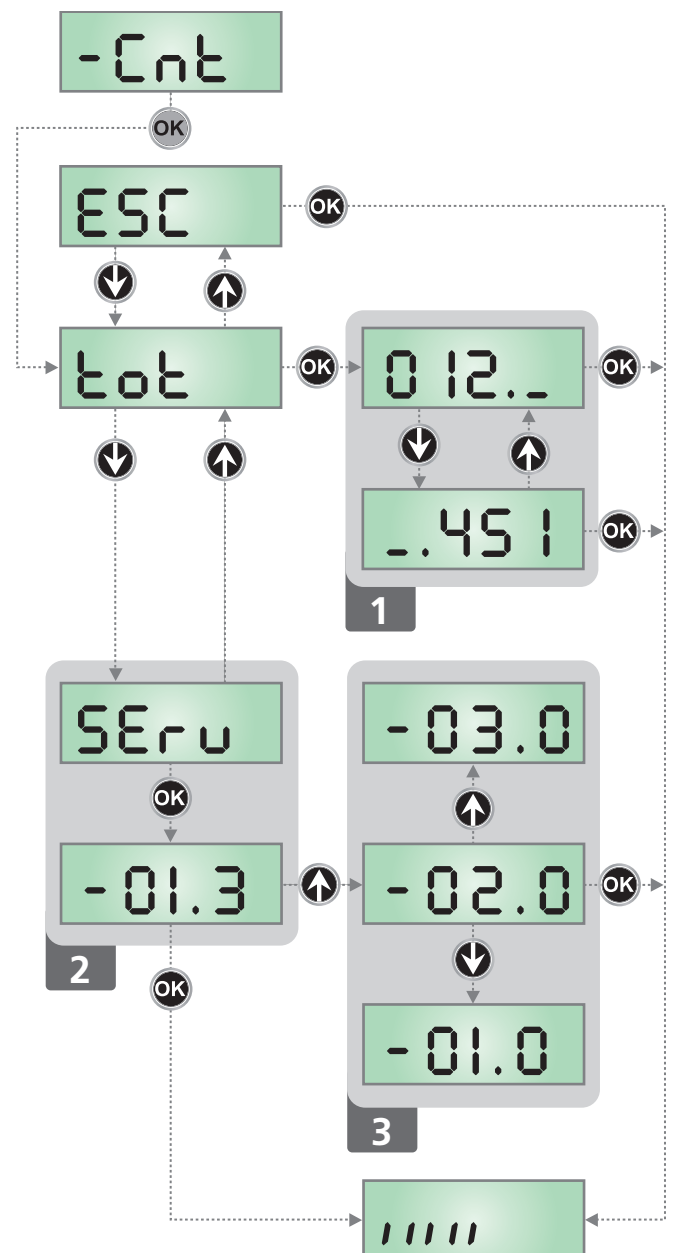
11.1 - SIGNALERING VAN DE NOODZAAK TOT ONDERHOUD

Wanneer de teller van de cycli die tot het volgende onderhoud ontbreken de nul bereikt, signaleert de stuurcentrale het verzoek om onderhoud door het extra voorknippen van 5 seconden.

De signalering wordt herhaald aan het begin van iedere openingscyclus tot de installateur het menu voor het lezen en het instellen van de teller binnengaat en eventueel het aantal cycli instelt waarna opnieuw om onderhoud verzocht wordt.

Indien geen nieuwe waarde ingesteld wordt (de teller wordt dus op nul gelaten), dan is de functie van signalering van het verzoek om onderhoud uitgeschakeld en wordt de signalering niet herhaald.

⚠ LET OP: het onderhoud moet uitsluitend uitgevoerd worden door gekwalificeerd personeel



12 - CONFIGURATIE VAN DE CENTRALE

Het programmeermenu **-PrG** bestaat uit een lijst van opties die ingesteld geconfigureerd kunnen worden. De afkorting die op het display verschijnt duidt op de optie die op dat moment geselecteerd is. Door op de ↓ toets te drukken gaat men naar de volgende optie. Door op de ↑ toets te drukken keert men terug naar de vorige optie.

Door op de **OK** toets te drukken, wordt de huidige waarde van de geselecteerde optie getoond en kan deze eventueel gewijzigd worden.

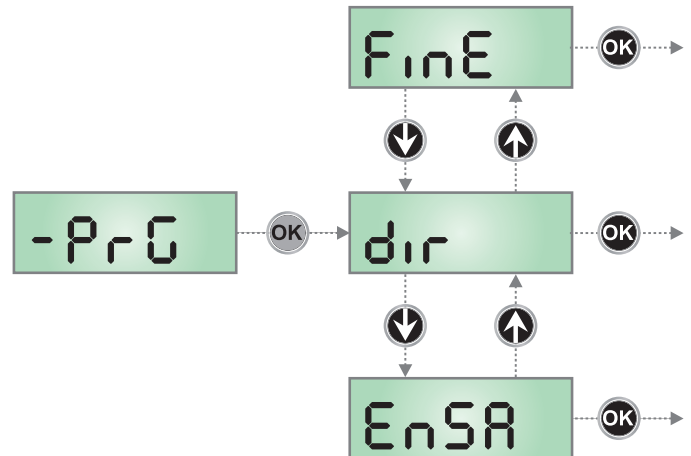
De laatste optie van het menu **FinE** maakt het mogelijk om alle uitgevoerde wijzigingen te onthouden en terug te keren naar de normale werking van de centrale. Om de eigen configuratie niet te verliezen, is het verplicht de programmeermodaliteit via deze menuoptie te verlaten.



LET OP: indien gedurende één minuut geen handelingen verricht worden verlaat de stuurcentrale de programmeerwijze zonder de instellingen te bewaren en gaan de doorgevoerde wijzigingen verloren.

Door de toets ↓ of ↑ ingedrukt te houden kunt u de items van het configuratiemenu snel langslopen, tot het item **FinE**.

Op deze wijze kan het einde of het begin van de lijst snel bereikt worden.



PARAMETER	WAARDE	BESCHRIJVING	DEFAULT	MEMO
dir		Richting van het hek (vanuit de binnenzijde gezien)	dH	
	dH	Het hek opent naar rechts		
	SH	Het hek opent naar links		
EnSA		Functie ENERGY SAVING Deze functie is nuttig om het verbruik te reduceren als de automatisering op stand-by staat. Als de functie ingeschakeld is, zal de centrale onder de volgende omstandigheden de modaliteit ENERGY SAVING binnengaan: <ul style="list-style-type: none"> • 5 sec. na het einde van een werkcyclus • 5 sec. na een opening (als de automatische sluiting niet ingeschakeld is) • 30 seconden nadat het programmeermenu verlaten is In de modaliteit ENERGY SAVING wordt de voeding van accessoires, displays, knipperlicht gedeactiveerd De werkwijze ENERGY SAVING wordt verlaten als: <ul style="list-style-type: none"> • Een werkcyclus geactiveerd wordt • Op één van de toetsen van de centrale gedrukt wordt 	no	
	no	Functie gedeactiveerd		
	Si	Functie activeerd		
P.APP		Gedeeltelijke opening	25	
	0 - 100	Percentage van de slag die het hek uitvoert bij een opening die uitgevoerd wordt na de impuls Voetgangersstart		
t.PrE		Tijd van voorknipperen	1.0"	
	0.5" - 1'00	Voorafgaand aan iedere beweging van het hek wordt het knipperlicht geactiveerd gedurende de tijd t.PrE (time instelbaar van 0.5" tot 1'00)		
	no	Functie gedeactiveerd		
t.PCh		Tijd voorknipperen anders voor de sluiting	no	
	0.5" - 1'00	Als een waarde aan deze parameter toegekend wordt, zal de centrale het voorknipperen activeren voordat de sluitfase uitgevoerd wordt, gedurende de tijd die in dit menu ingesteld wordt (time instelbaar van 0.5" tot 1'00)		
	no	Tijd voorknipperen tegelijkertijd t.PrE		

PARAMETER	WAARDE	BESCHRIJVING	DEFAULT	MEMO
Pot		Motorvermogen	60 (STD) 100 (FAST)	
	30 - 100	De getoonde waarde stelt het percentage voor ten opzichte van het maximumvermogen van de motor		
P.rAL		Vermogen motor tijdens de fase van soft stop	20	
	0 - 70	De weergegeven waarde is het percentage ten opzichte van het maximumvermogen van de motor		
Po.AL		Vermogen gebruikt voor uitlijning met de eindschakelaar	30 (STD) 25 (FAST)	
	0 - 70	Vermogen gebruikt bij het zoeken van de positie van de eindschakelaar, tijdens de zelfleerprocedures of na een reset		
SPUn		Startvermogen Indien de functie STARTVERMOGEN geactiveerd wordt, negeert de stuurcentrale gedurende de eerste 2 seconden de waarde Pot en bestuurt de motor bij het maximumvermogen om de inertie van het hek te overwinnen	no	
	no	Functie gedeactiveerd		
	Si	Functie activeerd		
rAM		Startverloop	1 (STD) 3 (FAST)	
	6 - 0	Om de motor niet aan te grote krachten bloot te stellen, wordt het vermogen aan het begin van de beweging geleidelijk verhoogd tot de ingestelde waarde bereikt wordt, of de 100% indien het startvermogen ingeschakeld is. Hoe groter de ingestelde waarde, hoe langer de duur van het verloop, dus hoe meer tijd nodig is om de waarde van het nominale vermogen te bereiken		
SEnS		Inschakeling van de obstakelsensor	no	
	no	Functie gedeactiveerd		
	1.0A-16.0A	In dit menu kan de gevoeligheid van de obstakelsensor ingesteld worden. Wanneer de door de motor geabsorbeerde stroom de ingestelde waarde overschrijdt, detecteert de centrale een alarm		
rR.AP		Soft stop tijdens opening	20 (STD) 25 (FAST)	
	0 - 100	Met dit menu kan het percentage van de slag geregeld worden die tijdens het laatste stuk van de opening bij gereduceerde snelheid uitgevoerd wordt		
rR.Ch		Soft stop tijdens sluiting	20 (STD) 25 (FAST)	
	0 - 100	Met dit menu kan het percentage van de slag geregeld worden die tijdens het laatste stuk van de sluiting bij gereduceerde snelheid uitgevoerd wordt		
SE.AP		Start bij opening Met dit menu kan het gedrag van de stuurcentrale ingesteld worden indien tijdens de openingsfase een startimpuls ontvangen wordt	PAUS	
	PAUS	Het hek komt tot stilstand en neemt de pauzestatus aan		
	ChU	Het hek begint onmiddellijk opnieuw te sluiten		
	no	Het hek gaat door met opengaan (de instructie wordt genegeerd)		
SE.Ch		Start bij sluiting Met dit menu kan het gedrag van de stuurcentrale ingesteld worden indien tijdens de sluitfase een startimpuls ontvangen wordt	SEoP	
	SEoP	Het hek komt tot stilstand en de cyclus wordt als afgesloten beschouwd		
	APEr	Het hek gaat opnieuw open		

PARAMETER	WAARDE	BESCHRIJVING	DEFAULT	MEMO
SE.PA		Start bij pauze Met dit menu kan het gedrag van de stuurcentrale ingesteld worden indien tijdens de pauzefase een startimpuls ontvangen wordt	ChU	
	ChU	Het hek begint opnieuw te sluiten		
	no	De instructie wordt genegeerd		
	PAUS	Herbereken de pauze		
SP.AP		Voetgangersstart bij gedeeltelijke opening Met dit menu kan het gedrag van de stuurcentrale bepaald worden wanneer een instructie Start voetgangers ontvangen wordt tijdens de fase van gedeeltelijke opening. LET OP: Een Startinstructie die tijdens ongeacht welke fase van gedeeltelijke opening ontvangen wordt veroorzaakt een volledige opening. De instructie Start voetgangers wordt altijd genegeerd tijdens een volledige opening	PAUS	
	PAUS	Het hek komt tot stilstand en neemt de pauzestatus aan		
	ChU	Het hek begint onmiddellijk opnieuw te sluiten		
	no	Het hek gaat door met openen (de instructie wordt genegeerd)		
Ch.AU		Automatische sluiting In de automatische werking sluit de centrale het hek automatisch bij het verstrijken van de tijd die in dit menu ingesteld is	no	
	no	Functie gedeactiveerd		
	0.5" - 20.0'	Het hek sluit na verstrijken van de ingestelde tijd (time instelbaar van 0.5" tot 20.0')		
Ch.εr		Sluiting na de doorgang Bij de automatische werking begint de telling van de pauzetijd telkens opnieuw vanaf de waarde die ingesteld is in dit menu, wanneer een fotocel in werking treedt tijdens de pauze. Indien de fotocel in werking treedt tijdens de opening wordt deze tijd onmiddellijk als pauzetijd geladen. Met deze functie kunt u het hek snel sluiten na de doorgang, zodat doorgaans een tijd gebruikt wordt die korter is dan Ch.AU.	no	
	no	Functie gedeactiveerd		
	0.5" - 20.0'	Het hek sluit na verstrijken van de ingestelde tijd (time instelbaar van 0.5" tot 20.0')		
PA.εr		Pauze na de doorgang	no	
	no	Om de tijd waarbinnen het hek openblijft tot het minimum te beperken, is het mogelijk ervoor te zorgen dat het hek stopt zodra de doorgang langs de fotocellen gedetecteerd wordt. Is de automatische werking ingeschakeld dan wordt als pauzetijd de waarde Ch.εr geladen		
	Si	Functie gedeactiveerd		
LUCi		Servicelichten Met dit menu is het mogelijk de werking van de servicelichten op automatische wijze in te stellen tijdens de openingscyclus van het hek	CiCL	
	ε.LUC	Werking met timerinstelling (van 0 tot 20')		
	no	Functie gedeactiveerd		
	CiCL	Ingeschakeld tijdens de gehele cyclusduur		
AUS		Hulpkanaal Met dit menu kan de werking van het relais voor de inschakeling van de servicelichten ingesteld worden via een afstandsbediening die op kanaal 4 van de ontvanger bewaard is	Mon	
	ε.iM	Werking met timerinstelling (tijd = ε.LUC)		
	b.iSt	Bistabiele werking		
	Mon	Monostabiele werking		

PARAMETER	WAARDE	BESCHRIJVING	DEFAULT	MEMO
SPiR		Instelling laagspanninguitgang Met dit menu kan de werking van de laagspanninguitgang ingesteld worden	FLSh	
	FLSh	Functie knipperlicht (vaste frequentie)		
	no	Niet gebruikt		
	W.L.	Functie controlelamp: geeft de real time status van het hek aan. De wijze van knipperen duidt op de vier mogelijke situaties: - HEK GESTOPT licht uit - HEK OP PAUZE het licht brandt altijd - OPENING HEK het licht knippert langzaam (2Hz) - SLUITING HEK het licht knippert snel (4Hz)		
LP.PR		Knipperlicht op pauze	no	
	no	Functie gedeactiveerd		
	Si	Eerkt het knipperlicht ook tijdens de pauzetijd (hek geopend met automatische sluiting actief)		
StRt		Functie van de Startingen START en START P. Met dit menu kunt u de werkwijze van de startingen START en START P. kiezen (zie de paragraaf 4.3)	StRn	
	StRn	Standaardwerkwijze		
	no	De Startingen zijn uitgeschakeld vanaf het klemmenbord. De radio-ingangen werken volgens de StRn-werkwijze		
	RP.Ch	Open/Sluit-modaliteit		
	PrES	Modaliteit Hold to Run		
	oroL	Werkwijze Klok		
StoP		STOP-ingang	no	
	no	De STOP-ingang is uitgeschakeld. Het is niet nodig een brug te maken met de gemeenschappelijke ingang		
	ProS	De STOP- impuls stopt het hek: bij de volgende START-impuls hervat het hek de beweging in de zelde richting		
	inuE	De STOP- impuls stopt het hek: bij de volgende START- impuls hervat het hek de beweging in tegengestelde richting ten opzicht aan de vorige		
Fot1		Ingang fotocellen 1 Met dit menu kan de ingang voor fotocellen van type 1 ingeschakeld worden, dus de fotocellen die actief zijn bij opening en sluiting	no	
	no	Ingang uitgeschakeld (de stuurcentrale negeert het)		
	RP.Ch	Ingang ingeschakeld		
Fot2		Ingang fotocellen 2 Met dit menu kan de ingang voor fotocellen van type 2 ingeschakeld worden, dus de fotocellen die niet actief zijn bij de opening	CFCh	
	CFCh	Ingang ook ingeschakeld bij gestopt hek: de openingsmanoeuvre begint niet indien de fotocel onderbroken is		
	Ch	Ingang alleen ingeschakeld bij sluiting LET OP: indien men deze optie kies, moet de test van de fotocellen worden uitgeschakeld		
	no	Ingang uitgeschakeld (de stuurcentrale negeert het)		
Ft.tE		Test van de fotocellen	no	
	no	Functie gedeactiveerd		
	Si	Ter garantie van een hogere mate van veiligheid voor de gebruiker, verricht de stuurcentrale voordat een gewone werkcyclus plaatsvindt, een werktest van de fotocellen. Indien er geen functionele afwijkingen zijn, komt het hek in beweging. Is dat wel het geval dan blijft het hek stilstaan en gaat het knipperlicht 5 seconden aan. De gehele testcyclus duurt minder dan een seconde		

PARAMETER	WAARDE	BESCHRIJVING	DEFAULT	MEMO
CoS1		Ingang veiligheidslijst 1 Met dit menu kan de ingang voor veiligheidslijsten van type 1 ingeschakeld worden, dus voor de vaste veiligheidslijsten	no	
	no	Ingang uitgeschakeld (de stuurcentrale negeert het)		
	APCh	Ingang ingeschakeld bij opening en sluiting		
	AP	Ingang ingeschakeld tijdens de opening en uitgeschakeld tijdens de sluiting		
CoS2		Ingang veiligheidslijst 2 Met dit menu kan de ingang voor veiligheidslijsten van type 2 ingeschakeld worden, dus voor de mobiele veiligheidslijsten	no	
	no	Ingang uitgeschakeld (de stuurcentrale negeert het)		
	APCh	Ingang ingeschakeld bij opening en sluiting		
	Ch	Ingang ingeschakeld tijdens de sluiting en uitgeschakeld tijdens de opening		
Co.tE		Test van de veiligheidslijsten Met dit menu kan de controlemethode van de werking van de veiligheidslijsten ingesteld worden	no	
	no	Test uitgeschakeld		
	rES1	Test ingeschakeld voor lijsten met resistief rubber		
	Foto	Test ingeschakeld voor optische lijsten		
S.EnC		Obstakelsensor	0	
	0 - 7	Dit menu maakt de instelling van de gevoeligheid van de snelheidssensor mogelijk. Een verlaging van de snelheid onder de ingestelde drempel duidt op de aanwezigheid van een obstakel. Indien 0 ingesteld wordt, wordt het obstakel alleen gemeten wanneer het hek gestopt wordt. Wanneer de sensor ingrijpt, stopt het hek en wordt het bediend in de tegenovergestelde richting gedurende 3 seconden om het obstakel te bevrijden. De volgende Start-bediening doet de beweging hernemen in de eerdere richting.		
i.Adi		Inschakeling ADI-toestel Via dit menu is het mogelijk om de werking van het toestel dat op de ADI-connector geplugd is, in te schakelen. N.B.: door de optie S1 te selecteren en op MENU te drukken, gaat men het configuratiemenu van het toestel binnen dat in de ADI-connector geplugd is. Dit menu wordt beheerd door het toestel zelf en is voor ieder toestel anders. Raadpleeg de handleiding van het toestel in kwestie. Als de optie S1 geselecteerd wordt maar er is geen enkel toestel ingeplugd, zal het display een reeks streepjes tonen. Wanneer het configuratiemenu van het ADI-toestel verlaten wordt, keert men terug naar de optie i.Adi .	no	
	no	Interface uitgeschakeld, er wordt geen rekening gehouden met eventuele signaleringen		
	S1	Interface ingeschakeld		
FinE		Einde programmering Met dit menu kan de programmering beëindigd worden (zowel de van tevoren vastgestelde als de zelf uitgevoerde) door de gewijzigde gegevens in het geheugen te bewaren.	no	
	no	Het programmeermenu niet verlaten		
	S1	Wijzigingen klaar: einde programmering, het display toont het controlepaneel		

13 - WERKSTORINGEN

In deze paragraaf worden enkele storingen van de werking besproken die kunnen optreden met aanduiding van de oorzaak en de procedure om de storing te verhelpen.

De led MAINS gaat niet branden

Dit betekent dat spanning op de kaart van stuurcentrale PD14 ontbreekt.

1. Controleer of er geen onderbreking van de spanning vóór de stuurcentrale ontstaan is.
2. Alvorens op de stuurcentrale in te grijpen, moet de stroom weggenomen worden met de scheidingsschakelaar die op de voedingslijn geïnstalleerd is en moet het voedingsklemmetje worden weggenomen.
3. Controleer of zekering F1 doorgebrand is. In dat geval moet deze vervangen worden door een met gelijke waarde.

De led OVERLOAD brandt

Dit betekent dat een overbelasting op de voeding van de accessoires aanwezig is.

1. Verwijder het wegneembare deel met de klemmen van J1 tot J9. De led OVERLOAD gaat uit.
2. Verhelp de oorzaak van de overbelasting.
3. Sluit het wegneembare deel van de klemmenstrook weer aan en controleer of de led niet opnieuw ingeschakeld wordt.

Langdurig voorknipperen

Wanneer een startimpuls gegeven wordt, gaat het knipperlicht onmiddellijk aan, maar het openen van het hek laat op zich wachten. Dit betekent dat de ingestelde telling van de cycli verstreken is en dat de stuurcentrale om een onderhoudsgreep vraagt.

Vertraagde verplaatsing van het hek in de sluiting

Deze toestand kan optreden wanneer de encoder van de motor opnieuw moet worden uitgelijnd: het hek wordt op vertraagde snelheid gesloten, tot bij de aanslag voor de sluiting, en vervolgens hervat hij zijn normale werking. Deze storing kan optreden in geval van een elektrische black-out met open hek of om andere redenen verbonden met een slechte werking van het hek.

Fout 1

Bij het verlaten van de programmering verschijnt de volgende tekst op het display **Err1**

Dit betekent dat het niet mogelijk geweest is de gewijzigde gegevens te bewaren. Deze storing kan niet door de installateur worden verholpen. De stuurcentrale moet voor reparatie naar V2 S.p.A. gezonden worden.

Fout 2

Wanneer een startimpuls gegeven wordt, gaat het hek niet open en verschijnt de volgende tekst op het display **Err2**

Dit betekent dat de test van de MOSFET mislukt is. Alvorens de stuurcentrale voor reparatie naar V2 S.p.A. te sturen, dient men te controleren of de motor correct aangesloten is.

Fout 3

Wanneer een startimpuls gegeven wordt, gaat het hek niet open en verschijnt de volgende tekst op het display **Err3**
Dit betekent dat de test van de fotocellen mislukt is.

1. Controleer of geen enkele obstakel de bundel van de fotocellen onderbroken heeft op het moment waarin de startimpuls gegeven werd.
2. Controleer of de fotocellen die door het menu ingeschakeld zijn, daadwerkelijk geïnstalleerd zijn.
3. Indien fotocellen van type 2 gebruikt worden, dient men te controleren of het menuitem **FoEt2** ingesteld is op **CF.Ch**.
4. Controleer of de fotocellen gevoed en werkzaam zijn. Door de bundel te onderbreken dient men de klik van het relais te horen.

Fout 4

Wanneer een startimpuls gegeven wordt, gaat het hek niet open (of gaat slechts gedeeltelijk open) en op het display verschijnt de tekst **Err4**

Deze storing kan optreden wanneer een van de volgende omstandigheden zich voordoet:

1. Als een START commando wordt verstuurd met de motor gedeblokkeerd
2. Tijdens het zelfleren als er problemen zijn met de eindaanslagen.
Controleer de richting van de magneten: is die verkeerd, dan moeten de magneten gedemonteerd en omgekeerd worden. Als de magneten correct geïnstalleerd zijn, betekent dit dat de sensor van de eindschakelaar beschadigd is of dat de bedrading waarmee de sensor op de stuurcentrale aangesloten is, onderbroken is. Vervang de sensor van de eindschakelaar of het beschadigde deel van de bedrading.
3. Tijdens de normale werking. Als de fout blijft, de besturingseenheid naar V2 S.p.A. sturen voor de reparatie.

Fout 5

Wanneer een startimpuls gegeven wordt, gaat het hek niet open en op het display verschijnt de tekst **Err5**

Dit betekent dat de test van de veiligheidslijsten mislukt is. Controleer of het menu voor het testen van de lijsten (**Co.tE**) correct geconfigureerd zijn. Controleer of de lijsten die door het menu ingeschakeld zijn, daadwerkelijk geïnstalleerd zijn.

Fout 7

Wanneer een startimpuls gegeven wordt, gaat het hek niet open en op het display verschijnt de tekst **Err7**

Dit duidt op een fout in de werking van de encoders.

Er zijn 2 mogelijke oorzaken:

1. Met geactiveerde encoder, van het ogenblik dat er een START commando ontvangen wordt. Dit betekent dat de encoder niet geïnitieerd zijn geweest. Om de encoder correct te laten werken dient men de "zelf-lerende" procedure te doorlopen.
2. Met geactiveerde en geïnitieerd encoder, een aantal ogenblikken nadat de beweging gestart is. Dit betekent dat de encoder NIET correct reageren. Dus slecht werkende encoder of verbroken verbinding

Fout 8

Wanneer men probeert een functie van automatisch aanleren uit te voeren, een van de volgende voorwaarden:

1. Wordt de impuls geweigerd en verschijnt de volgende tekst op het display **Err8**. Dit betekent dat de instelling van de stuurcentrale niet compatibel is met de gevraagde functie. Om het zelf leren uit te kunnen voeren moeten de Startingen in standaardmodaliteit ingeschakeld zijn (**SEtE**-menu ingeschakeld op **SEAn**) en de ADI-interface uitgeschakeld zijn (**i.Adi**-menu ingeschakeld op **no**).
2. De procedure wordt onderbroken en op de display verschijnt het opschrift **Err8**
Dit betekent dat er een veiligheidsinrichting ingegrepen heeft.

Fout 9

Wanneer men probeert de instellingen van de stuurcentrale op het display te wijzigen, verschijnt de tekst **Err9**

Dit betekent dat de programmering geblokkeerd is met de sleutel voor blokkering programmering CL1+ (code 161213).

Om verder te gaan met de wijziging van de instellingen is het nodig om dezelfde sleutel die gebruikt is om de blokkering van de programmering te activeren in de connector van de ADI interface te steken.

Fout 10

Wanneer een startimpuls gegeven wordt, gaat het hek niet open en toont het display de tekst: **Er 10**

Betekent dat de werkingstest van de ADI-modules mislukt is.

Fout 11

Wanneer een startimpuls gegeven wordt, gaat het hek niet open (of gaat slechts gedeeltelijk open) en op het display verschijnt de tekst **Er 11**

Dit betekent dat de thermische beveiliging van de motor in werking getreden is. Het systeem zal weer normaal gaan werken zodra de motor afgekoeld is.

14 - TESTEN EN INDIENSTSTELLING

Dit zijn de belangrijkste fasen bij de totstandkoming van de automatisering, met het doel om maximale veiligheid te garanderen.

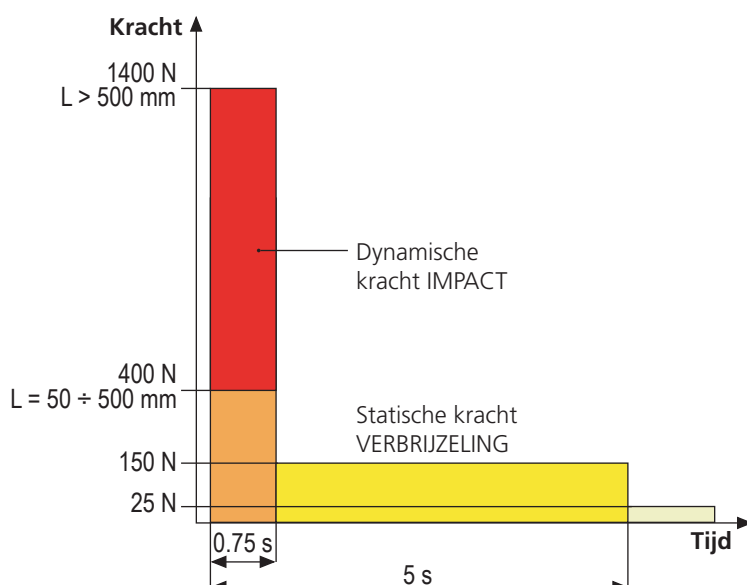
V2 raadt aan om de volgende technische normen te gebruiken:

- EN 12445 (Veiligheid bij het gebruik van automatische sluitingen, testmethodes).
- EN 12453 (Veiligheid bij het gebruik van automatische sluitingen, eisen).
- EN 60204-1 (Veiligheid van de machines, elektrische uitrusting van de machines, deel 1: algemene regels).

Onder raadpleging van de tabel van de paragraaf "CONTROLES VOORAF en IDENTIFICATIE VAN HET TYPE GEBRUIK" zal het in het merendeel van de gevallen nodig zijn om de kracht van de impact te meten volgens hetgeen door de norm EN 12445 voorgeschreven wordt.

De regeling van de werkkraft is mogelijk door programmering van de elektronische kaart en het profiel van de krachten van de impact moet gemeten worden met een speciaal instrument (dat ook gecertificeerd is en jaarlijks geijkt wordt) en dat is staat is om de grafiek kracht-tijd te traceren.

Het resultaat moet de volgende maximumwaarden in acht nemen:



15 - ONDERHOUD

Het onderhoud moet uitgevoerd worden met volledige inachtneming van de veiligheidsvoorschriften van deze handleiding en volgens hetgeen voorgeschreven wordt door de heersende wetten en normen.

Het aanbevolen interval tussen twee onderhoudsbeurten is zes maanden, de beoogde controles moeten minimaal de volgende zaken betreffen:

- de perfecte efficiëntie van alle signaleringscomponenten
- de perfecte efficiëntie van alle veiligheidscomponenten
- de meting van de werkkraften van het hek
- de smering van de mechanische delen van de automatisering (waar nodig)
- de mate van slijtage van de mechanische delen van de automatisering
- de mate van slijtage van de elektrische kabels van de elektromechanische actuatoren

Het resultaat van iedere controle moet in het onderhoudsregister van het hek genoteerd worden.



16 - VUILVERWERKING VAN HET PRODUCT

Net als bij de installatie moeten de ontmantelingswerkzaamheden aan het eind van het leven van het product door vakmensen worden verricht.

Dit product bestaat uit verschillende materialen: sommige kunnen worden gerecycled, andere moeten worden afgedankt.

Win informatie in over de recyclage- of afvoersystemen voorzien door de wettelijke regels, die in uw land voor deze productcategorie gelden.

Let op! – Sommige delen van het product kunnen vervuilde of gevaarlijke stoffen bevatten, die als ze in het milieu worden achtergelaten schadelijke effecten op het milieu en de gezondheid kunnen hebben. Zoals door het symbool aan de zijkant wordt aangeduid, is het verboden dit product bij het huishoudelijk afval weg te gooien. Zamel de afval dus gescheiden in, volgens de wettelijke regels die in uw land gelden, of lever het product bij aankoop van een nieuw gelijkwaardig product bij de dealer in.

Let op! – de lokaal geldende wettelijke regels kunnen zware sancties opleggen als dit product verkeerd wordt afgedankt.

HANDLEIDING VOOR DE GEBRUIKER VAN DE AUTOMATISERING

WAARSCHUWINGEN VOOR DE GEBRUIKER VAN DE AUTOMATISERING

Een automatiseringsinstallatie is een groot gemak, naast het feit dat het een geldig veiligheidssysteem is. Met enkele eenvoudige handelingen en aandacht zal de installatie jaren mee gaan. Ook als de automatisering die u in bezit heeft voldoet aan het veiligheidsniveau dat door de eisen gesteld wordt, betekent dit nog niet dat er geen "blijvend risico" aanwezig is, dus de mogelijkheid dat gevaarlijke situaties kunnen ontstaan die doorgaans te wijten zijn aan een onnadenkend of zelfs verkeerd gebruik. Om deze reden willen wij u enkele raadgevingen verstrekken over de manier waarop u zich dient te gedragen, om ieder ongemak te vermijden:

Alvorens de automatisering voor het eerst te gebruiken, dient u zich door de installateur de oorsprong van de blijvende risico's te laten uitleggen en besteed u enkele minuten aan het lezen van de handleiding met instructies en waarschuwingen voor de gebruiker, die de installateur u overhandigd heeft.

Bewaar de handleiding voor iedere toekomstige twijfel en overhandig hem aan een eventueel nieuwe eigenaar van de automatisering.

Uw automatisering is een machine die trouw uw opdrachten uitvoert. Onnadenkend en oneigenlijk gebruik kan de automatisering gevaarlijk maken: geef de automatisering geen opdracht tot bewegen als mensen, dieren of voorwerpen in zijn actieradius aanwezig zijn.

Kinderen: een automatiseringsinstallatie die volgens de technische normen geïnstalleerd is, garandeert een hoge mate van veiligheid. Het is hoe dan ook goed om voorzichtig te zijn en kinderen te verbieden in de nabijheid van de automatisering te spelen en om onvrijwillige activering ervan te vermijden. Laat de afstandsbedieningen nooit binnen het handbereik van kinderen: het is geen speelgoed!

Afwijkingen: zodra u een afwijkend gedrag van de automatisering opmerkt, neemt u de elektrische voeding naar de installatie weg en verricht u de handmatige deblokkering. Probeer de automatisering nooit zelf te repareren maar vraag om de tussenkomst van uw vertrouwensinstallateur: in de tussentijd kan de installatie met niet geautomatiseerde opening werken.

Onderhoud: net als iedere andere machine heeft uw automatisering periodiek onderhoud nodig zodat hij zo lang mogelijk volledig veilig kan werken. Kom met uw installateur een onderhoudsschema met periodieke frequentie overeen. V2 adviseert een onderhoudsschema dat om de 6 maanden uitgevoerd moet worden voor een gewoon huishoudelijk gebruik. Deze periode kan echter wisselen, al naargelang de intensiteit van het gebruik.

Ingrepen van welke aard ook die in het kader van controles, onderhoud of reparaties uitgevoerd worden, mogen alleen door gekwalificeerd personeel uitgevoerd worden. Ook al denkt u dat u het kunt, wijzig de installatie en de parameters voor programmering en regeling van de automatisering niet zelf. Dit is de verantwoordelijkheid van uw installateur.

De eindtest, het periodieke onderhoud en de eventuele reparaties moeten van documenten voorzien worden door degene die deze handelingen uitvoert en de documenten moeten door de eigenaar van de installatie bewaard worden.

Afdanken: aan het einde van de levensduur van de automatisering dient u zich ervan te verzekeren dat de ontmanteling door gekwalificeerd personeel uitgevoerd wordt en dat de materialen gerecycled of verwerkt worden volgens de plaatselijk heersende normen.

Belangrijk: als uw installatie een radiobesturing heeft die na enige tijd slechter blijkt te werken, of helemaal niet werkt, dan zou dit eenvoudig afhankelijk kunnen zijn van het feit dat de batterij leeg is (al naargelang het type kunnen verschillende maanden tot twee/drie jaar verstrijken). Alvorens u tot de installateur te wenden, probeert u de batterij te verwisselen met die van een andere eventueel werkende zender: is dit de oorzaak van de storing, dan volstaat het de batterij door een van hetzelfde type te vervangen.

Bent u tevreden? Mocht u een nieuwe automatiseringsinstallatie in uw huis willen toevoegen, wendt u zich dan tot dezelfde installateur en vraag om een product van V2spa: wij garanderen de meest geëvolueerde producten die op de markt verkrijgbaar zijn en maximale compatibiliteit met de reeds bestaande automatiseringen. Wij danken u voor het lezen van deze aanbevelingen en wij verzoeken u om u voor alle huidige of toekomstige vragen met vertrouwen tot uw installateur te wenden.

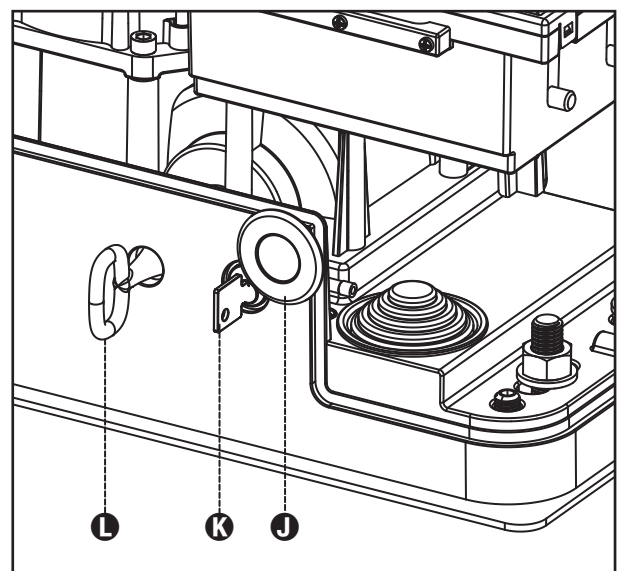
DEBLOKKERING MOTOR

Bij het ontbreken van de elektrische stroom kan het hek gedeblokkeerd worden door als volgt op de motor in te grijpen:

1. Open slotbeschermer **J** op de voorzijde van de motor.
2. Steek sleutel **K** in het slot en draai deze met de wijzers van de klok mee om de toegang tot de deblokkering, die zich ernaast bevindt, te openen.
3. Steek sleutel **L** in het gat en draai deze met de wijzers van de klok mee tot het einde van de slag.
4. Nu kan het hek handmatig worden verplaatst

Handel als volgt om de automatische werking te herstellen:

1. Breng het hek in volledig gesloten positie
2. Draai sleutel **L** tegen de wijzers van de klok in tot het einde van de slag en trek de sleutel los
3. Draai sleutel **K** tegen de wijzers van de klok in zodat de toegang tot de deblokkering gesloten wordt en trek de sleutel los
4. Bedek het slot met deurtje **J**



SPIS TREŚCI

1 – INFORMACJE OGÓLNE ZWIĄZANE Z BEZPIECZEŃSTWEM	198
1.1 – KONTROLA WSTĘPNA I IDENTYFIKACJA RODZAJU UŻYTKOWANIA.....	199
1.2 – POMOC TECHNICZNA.....	200
1.3 – DEKLARACJA ZGODNOŚCI.....	200
2 – DANE TECHNICZNE	200
3 – MONTAŻ NAPĘDU	202
3.1 – UMIEJSCOWIENIE NAPĘDU.....	202
3.2 – MONTAŻ LISTWY.....	203
3.3 – PRZYKRĘCENIE NAPĘDU.....	203
3.4 – MONTAŻ MAGNESÓW WYŁĄCZNIKA KRAŃCOWEGO.....	204
3.5 – ODBLOKOWANIE NAPĘDU.....	205
3.6 – SZKIC MONTAŻOWY.....	206
4 – CENTRALA STERUJĄCA	206
4.1 – ZASILANIE.....	206
4.2 - ZASILANIE AKUMULATOROWE.....	207
4.3 - WEJŚCIA STERUJĄCE.....	208
4.4 - STOP.....	208
4.5 - PODŁĄCZANIE FOTOKOMÓREK.....	208
4.6 - PODŁĄCZANIE TAŚM ZABEZPIECZAJĄCYCH.....	209
4.7 - NISKONAPIĘCIOWE WYJŚCIE OŚWIETLENIA.....	209
4.8 - OŚWIETLENIE SUFITOWE.....	209
4.9 - ANTENA ZEWNĘTRZNA.....	209
4.10 - KARTA RADIA.....	209
4.11 - ZŁĄCZE ADI.....	210
4.12 - POŁĄCZENIA ELEKTRYCZNE.....	210
5 – PANEL KONTROLNY	212
5.1 – WYŚWIETLACZ.....	212
5.2 – PRZYCISKI PROGRAMOWANIA.....	212
6 – WEJŚCIE W MENU PROGRAMOWANIA	213
7 – SZYBKA KONFIGURACJA	213
8 – PRZYWRÓCENIE USTAWIEŃ FABRYCZNYCH	213
9 – MENU PROGRAMOWANIA	214
9.1 – AUTOPROGRAMOWANIE POŁOŻEŃ KRAŃCOWYCH BRAMY.....	214
9.2 – RĘCZNA OBSŁUGA BRAMY.....	214
10 – DZIAŁANIE AWARYJNE NA NACISK CIĄGŁY	214
11 – ODCZYT LICZNIKA CYKLI	215
11.1 – SYGNALIZACJA PRZEGLĄDU.....	215
12 –PROGRAMOWANIE	216
13 – BŁĘDY	221
14 – PRÓBA I ROZRUCH NAPĘDU	222
15 – KONSERWACJA	222
16 – UTYLIZACJA	222

INSTRUKCJA DLA MONTAŻYSTÓW AUTOMATYKI BRAMY

1 - INFORMACJE OGÓLNE ZWIĄZANE Z BEZPIECZEŃSTWEM



Przed przystąpieniem do montażu automatyki należy uważnie przeczytać niniejszą instrukcję pod kątem zaleceń dotyczących bezpieczeństwa, montażu, użytkowania i konserwacji.

SYSTEM AUTOMATYZACJI MUSI BYĆ ZREALIZOWANY ZGODNIE Z OBOWIĄZUJĄCYMI NORMAMI EUROPEJSKIMI:
EN 60204-1, EN 12453, EN 13241-1, EN 12635

- Montażysta musi przewidzieć zamontowanie urządzenia (np. wyłącznik sieciowy) zapewniającego odłączenie wielobiegunowe urządzenia od sieci zasilającej. Norma wymaga separacji styków minimum 3 mm na każdym biegunie (EN 60335-1).
- Do podłączenia rurek sztywnych i giętkich, oraz na przelotki używać złączek o stopniu ochrony IP44 lub wyższym.
- Montaż urządzeń automatyki wymaga wiedzy zarówno z dziedziny elektryczności jak i mechaniki. Może go przeprowadzić tylko wykwalifikowany montażysta, uprawniony do wystawiania deklaracji zgodności typu A dotyczącej kompletnego systemu automatyzacji (Dyrektywa o maszynach 2006/42/WE, załącznik IIA).
- Także instalacja elektryczna wykonana w celu zautomatyzowania bramy, musi odpowiadać obowiązującym normom i musi być wykonana zgodnie z zasadami.
- Zalecamy zastosowanie przycisku awaryjnego STOP umieszczonego w pobliżu bramy (podłączyć do wejścia STOP programatora) tak, aby możliwe było natychmiastowe zatrzymanie bramy w przypadku zaistnienia niebezpieczeństwa.
- Niniejsza instrukcja przeznaczona jest wyłącznie dla pracowników technicznych posiadających kwalifikacje z zakresu montażu automatyki.
- Żadna z informacji zawartych w instrukcji nie jest konieczna dla użytkownika końcowego.
- Jakakolwiek czynność konserwacji lub programowania musi być przeprowadzona przez wykwalifikowanych montażystów.
- Wszystko, co nie jest wyraźnie określone w niniejszej instrukcji, nie jest dozwolone; zastosowania nie przewidziane przez producenta mogą stać się źródłem niebezpieczeństwa dla osób i rzeczy.
- Nie należy wykonywać montażu automatyki w środowisku grożącym wybuchem: obecność gazu lub oparów łatwopalnych stwarzają poważne zagrożenie dla bezpieczeństwa.
- Nie należy przeprowadzać modyfikacji w żadnej części urządzenia czy akcesoriów podłączonych do niego, jeśli nie są przewidziane w niniejszej instrukcji.
- Jakakolwiek ingerencja powoduje utratę gwarancji produktu.
- Prac montażowych nie należy wykonywać w dni deszczowe, gdyż opady deszczu wystawiają płyty elektroniczne na niebezpieczne wniknięcie wody, powodujące zwarcia i uszkodzenie płyty.
- Należy unikać umieszczania urządzenia blisko źródeł ciepła i płomieni.

- Po zadziałaniu wyłączników nadmiarowych czy bezpieczników, przed ponownym uruchomieniem urządzenia, należy zidentyfikować i usunąć przyczynę usterki.
- W przypadku usterki, której nie można zidentyfikować, korzystając z informacji ujętych w niniejszej instrukcji, należy skonsultować się z serwisem firmy V2 SPA.
- Firma V2 SPA nie ponosi żadnej odpowiedzialności w przypadku nie przestrzegania zasad prawidłowego montażu a także deformacji struktury bramy, które mogą powstać w trakcie użytkowania automatyki.
- V2 SPA zastrzega sobie prawo do wprowadzania ewentualnych zmian w produkcie bez wcześniejszego powiadomienia.
- Monterzy wykonujący montaż czy konserwację muszą mieć na sobie odzież ochronną, taką jak kombinezon, obuwie robocze, kask, okulary, rękawice.
- Temperatura otoczenia, w której pracuje urządzenie, musi odpowiadać zakresowi temperatur podanych w danych technicznych.
- Urządzenie musi zostać natychmiast wyłączone w przypadku stwierdzenia jakiegokolwiek anomalii w działaniu czy niebezpieczeństwa; nieprawidłowe działanie powinno zostać natychmiast zgłoszone osobie odpowiedzialnej.
- Wszystkie ostrzeżenia i instrukcje bezpieczeństwa umieszczone na urządzeniu muszą być przestrzegane.
- Napędy elektromechaniczne do bram nie są przeznaczone do użytkowania przez osoby (wliczając w to dzieci) z ograniczeniami fizycznymi, sensorycznymi lub psychicznymi, lub przez osoby nie posiadające znajomości urządzenia, chyba, że są one pod dozorem lub zostały przeszkolone w obsłudze napędu przez osoby odpowiedzialne za ich bezpieczeństwo.
- Nie należy wkładać jakichkolwiek przedmiotów pod obudowę napędu. Przestrzeń pod obudową musi zostać wolna aby ułatwić chłodzenie silnika.

V2 SPA zastrzega sobie prawo do wprowadzania ewentualnych zmian w produkcie bez wcześniejszego powiadomienia; ponadto nie ponosi żadnej odpowiedzialności za szkody u osób lub mienia, powstałe na skutek niewłaściwego użytkowania lub niewłaściwego montażu.

1.1 – KONTROLA WSTĘPNA I IDENTYFIKACJA RODZAJU UŻYTKOWANIA

Urządzenie nie może być używane, dopóki nie zostanie zakończony jego uruchomienie, jak opisano to w rozdziale „Uruchomienie napędu”. Przypomina się, że urządzenie nie jest odporne na defekty powstałe z powodu złego montażu lub niewłaściwej konserwacji, dlatego, przed przystąpieniem do zamontowania urządzenia, należy sprawdzić czy konstrukcja bramy jest odpowiednia do automatyzacji i zgodna z obowiązującymi przepisami, i czy ewentualnie należy przeprowadzić zmiany strukturalne mające na celu wyizolowanie i zabezpieczenie wszystkich obszarów grożących zgnieceniem, przecięciem, zaczepleniem oraz skontrolować czy:

- brama nie posiada punktów nadmiernego oporu zarówno przy otwieraniu jak i zamykaniu
- brama jest wyposażona w mechaniczne ograniczniki krańcowe
- brama jest odpowiednio wyważona; (zatrzymana w jakiegokolwiek pozycji nie ma tendencji do zamykania się samoczynnie)
- umiejscowienie napędu umożliwia swobodny, ręczny ruch bramy i czy napęd nie koliduje z bramą
- fundament pod napęd lub podstawa montażowa jest solidna i wytrzymała,
- zasilanie napędu posiada uziemienie i jest zamontowany wyłącznik różnicowo-prądowy o progu zadziałania 30 mA

Uwaga: Minimalny poziom bezpieczeństwa zależy od rodzaju użytkownika; należy odnieść się do następującego schematu:

SPOSÓB PODAWANIA IMPULSU:	RODZAJ UŻYTKOWANIA BRAMY		
	GRUPA 1 – UŻYTKOWNICY PRZESZKOLENI (MIEJSCA PRYWATNE)	GRUPA 2 – UŻYTKOWNICY PRZESZKOLENI (MIEJSCA PUBLICZNE)	GRUPA 3 UŻYTKOWNICY PRZESZKOLENI (NIEOGRANICZONE KORZYSTANIE)
Sterowanie na nacisk ciągły	A	B	Non č possibile
Sterowanie na odległość i brama widoczna (np. wiązką podczerwieni)	C lub E	C lub E	C i D lub E
Sterowanie na odległość i brama niewidoczna (np. sterowanie radiowe)	C lub E	C i D lub E	C i D lub E
Sterowanie automatyczne (np. za pomocą zegara)	C i D lub E	C i D lub E	C i D lub E

GRUPA 1 – Tylko określona liczba użytkowników jest autoryzowana do użytkowania napędu, a napęd nie jest w miejscu publicznym. Przykładem tego typu użytkownika może być brama na terenie zakładu, której użytkownikami są pracownicy lub ich część, którzy zostali przeszkoleni.

GRUPA 2 – Tylko określona grupa jest autoryzowana do korzystania z napędu, a brama znajduje się w miejscu publicznym. Przykładem może być brama zakładowa, która odgradza drogę publiczną i która może być używana tylko przez pracowników zakładu.

GRUPA 3 – Jakakolwiek osoba może użytkować bramę zautomatyzowaną, która jest usytuowana w miejscu publicznym. Przykładem mogą być drzwi w supermarkecie lub w biurze, lub w szpitalu.

ZABEZPIECZENIE A – Otwieranie bramy odbywa się w obecności użytkownika, na nacisk ciągły.

ZABEZPIECZENIE B – Otwieranie odbywa się w obecności użytkownika, poprzez przełącznik kluczykowy lub podobny, uniemożliwiający otwarcie osobom nie autoryzowanym.

ZABEZPIECZENIE C – Ograniczenie siły ciągu napędu. Siła uderzenia w przeszkodę musi zawierać się w przedziale ustalonym w przepisach.

ZABEZPIECZENIE D – Urządzenia bezpieczeństwa, takie jak fotokomórki, mające na celu wykrycie osób lub przedmiotów. Mogą być zamontowane tylko po jednej stronie bramy lub po obydwu stronach.

ZABEZPIECZENIE E – Urządzenia bezpieczeństwa czułościowe, takie jak maty kontaktowe czy podłogi czułe na nacisk umożliwiające wykrycie obecności człowieka zamontowane w taki sposób, aby w żadnych warunkach nie mogło nastąpić zetknięcie się człowieka z poruszającym się skrzydłem bramy. Urządzenia te muszą być aktywne w całej „strefie niebezpiecznej” wokół bramy. Za „strefę niebezpieczną” przyjmuje się (zgodnie z Dyrektywą o Maszynach) jakikolwiek obszar wewnątrz i / lub w pobliżu maszyny, w którym obecność osoby stanowi ryzyko zagrożenia dla bezpieczeństwa i zdrowia tejże osoby.

Analiza ryzyka powinna uwzględniać wszystkie niebezpieczne obszary zautomatyzowanej bramy, które powinny być odpowiednio zabezpieczone i oznaczone.

Należy umieścić w widocznym miejscu tabliczkę z danymi identyfikacyjnymi bramy automatycznej.

Montażysta musi zebrać, przygotować i dostarczyć użytkownikowi wszystkie informacje dotyczące automatycznego otwierania, otwierania awaryjnego (wysprzęglania) oraz konserwacji bramy.



1.2 - POMOC TECHNICZNA

W sprawach pomocy technicznej należy kontaktować się z autoryzowanym serwisem.

1.3 - DEKLARACJA ZGODNOŚCI I DEKLARACJA ZASTOSOWANIA W MASZYNACH

Deklaracja zgodna z następującymi dyrektywami:
Dyrektywa o Niskim Napięciu 2014/35/WE;
Dyrektywa o Zgodności Elektromagnetycznej 2014/30/WE;
Dyrektywa o Maszynach 2006/42/WE, ANEKS II, CZĘŚĆ B

Producent V2 S.p.A. z siedzibą przy ul.
Corso Principi di Piemonte 65, 12035 Racconigi (CN), Italia

Deklaruje z pełną odpowiedzialnością, że urządzenie automatyczne model:
AYROS500D-24V-F
AYROS600D-24V
AYROS1000D-24V

Opis: motoreduktor elektromechaniczny do bram przesuwanych

- jest przeznaczone do zintegrowania go z bramą przesuwaną w celu zbudowania maszyny w rozumieniu Dyrektywy 2006/42/WE. Taka maszyna nie może być wprowadzona do użytku, dopóki nie otrzyma deklaracji zgodności z przepisami dyrektywy 2006/42/WE (Załącznik II-A)

- jest zgodne z zasadniczymi wymaganiami Dyrektyw:
Dyrektywa o Maszynach 2006/42/WE (Załącznik I, Rozdział 1)
Dyrektywa o zgodności elektromagnetycznej 2014/30/WE
Dyrektywa o niskim napięciu (2014/35/WE)
Dyrektywa ROHS3 2015/863/EU

Dokumentacja techniczna jest dostępna dla właściwych organów na uzasadniony wniosek w siedzibie firmy:
V2 S.p.A.
Corso Principi di Piemonte 65, 12035 Racconigi (CN), Italia

Osoba upoważniona do podpisania niniejszej deklaracji i dostarczenia dokumentacji technicznej:

Roberto Rossi
Przedstawiciel prawny V2 S.p.A.
Racconigi, 01/03/2023

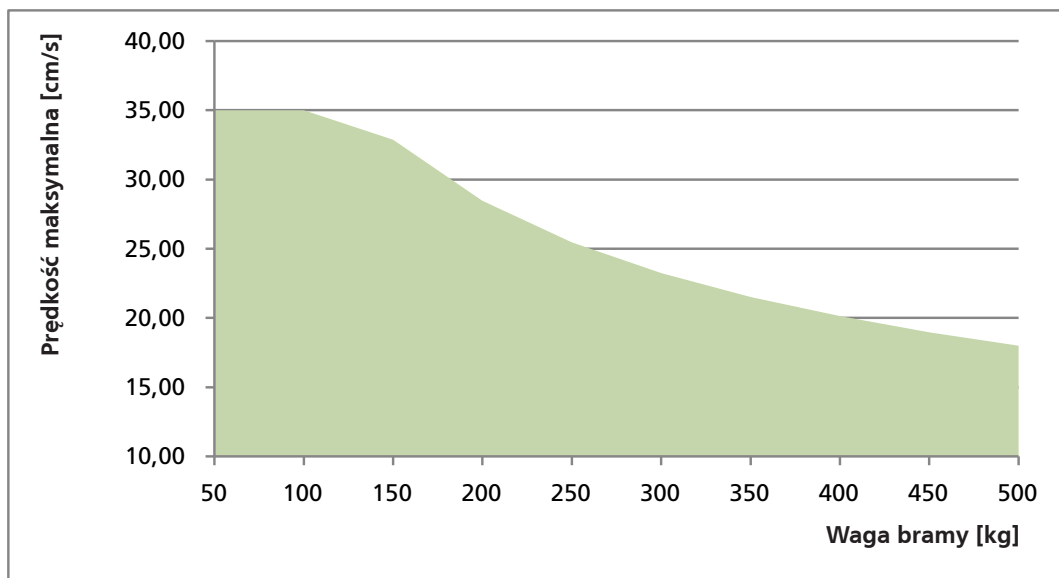
2 - DANE TECHNICZNE

	AYROS 500D 24V-F	AYROS 600D-24V	AYROS 1000D-24V	AYROS 500D 24V-F-120V	AYROS 600D 24V-120V	AYROS 1000D 24V-120V
Maksymalny ciężar bramy	500 Kg	600 Kg	1000 Kg	500 Kg	600 Kg	1000 Kg
Zasilanie	230 VAC 50 Hz	230 VAC 50 Hz	230 VAC 50 Hz	120 VAC 50-60 Hz	120 VAC 50-60 Hz	120 VAC 50-60 Hz
Maksymalna moc silnika	550 W	400 W	550 W	550 W	400 W	550 W
Pobór prądu przy pełnym obciążeniu	2,5 A	2 A	2,5 A	3,5 A	3 A	3,5 A
Prędkość bramy	0,25 - 0,4 (@200N - a vuoto)	0,14 - 0,26 (@300N - a vuoto)	0,16 - 0,22 (@450N - a vuoto)	0,25 - 0,4 (@200N - a vuoto)	0,14 - 0,26 (@300N - a vuoto)	0,16 - 0,22 (@450N - a vuoto)
Siła ciągu	400 N	600 N	850 N	400 N	600 N	850 N
Intensywność pracy	60 %	60 %	60 %	60 %	60 %	60 %
Koło zębate	M4 - Z18	M4 - Z18	M4 - Z18	M4 - Z18	M4 - Z18	M4 - Z18
Temperatura pracy	-20 ÷ +55 °C	-20 ÷ +55 °C	-20 ÷ +55 °C	-20 ÷ +55 °C	-20 ÷ +55 °C	-20 ÷ +55 °C
Waga	18 Kg	16 Kg	18 Kg	18 Kg	16 Kg	18 Kg
Stopień ochrony	IP44	IP44	IP44	IP44	IP44	IP44
Obciążenie max akcesoriów 24Vac	7 W	7 W	7 W	7 W	7 W	7 W
Wyłącznik nadmiarowy	2,5 A	2,5 A	2,5 A	4 A	4 A	4 A

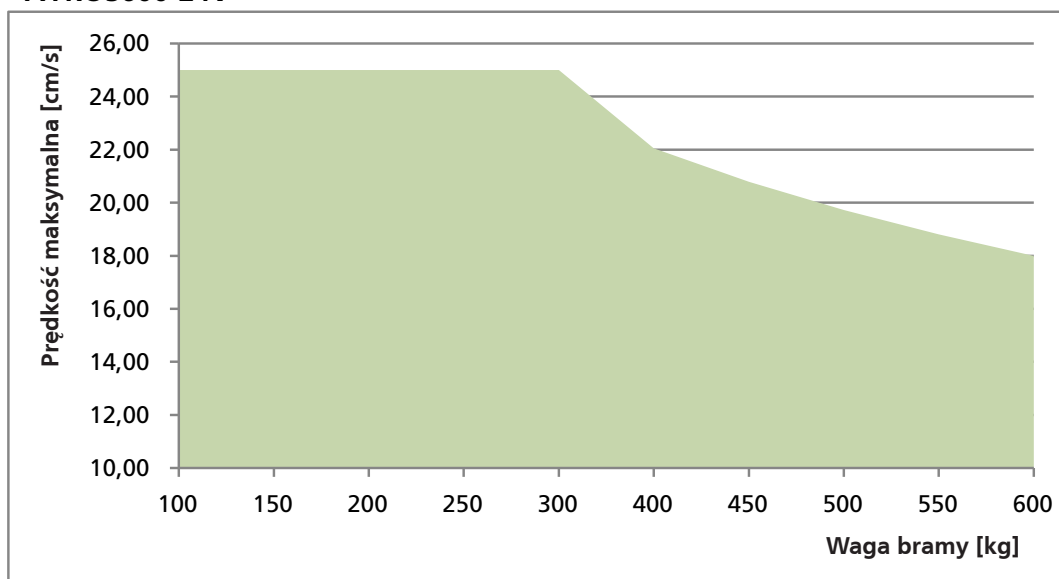
OSTRZEŻENIE: Poniższy diagram wskazuje zalecaną maksymalną prędkość, która może zostać zaprogramowana (za pomocą Parametru Pot) w zależności od wagi drzwi

⚠ OSTRZEŻENIE – NIE PRZEKRACZAĆ WSKAZANEJ PRĘDKOŚCI MAKSYMALNEJ

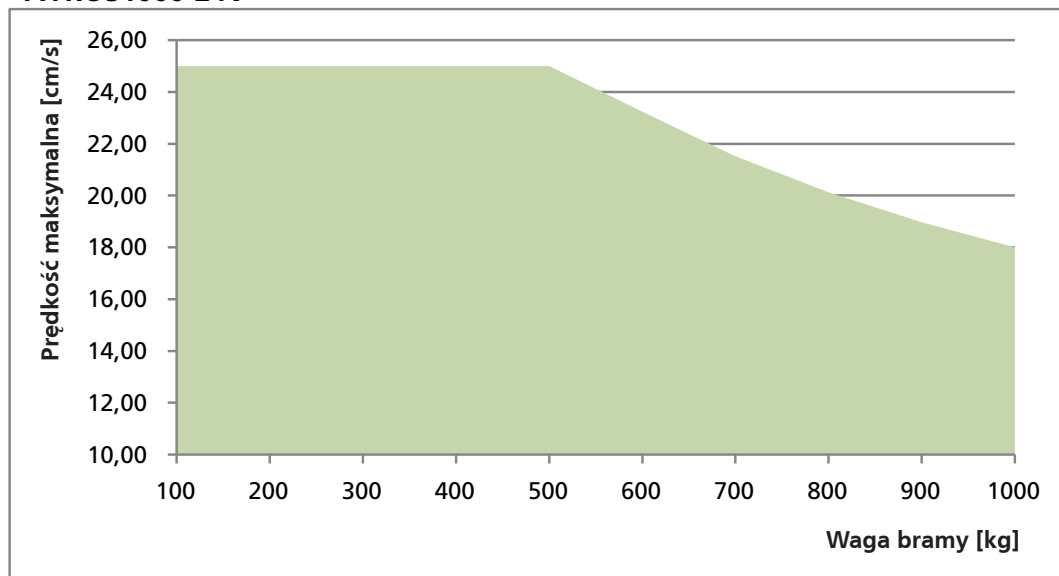
AYROS500-24V-F



AYROS600-24V



AYROS1000-24V



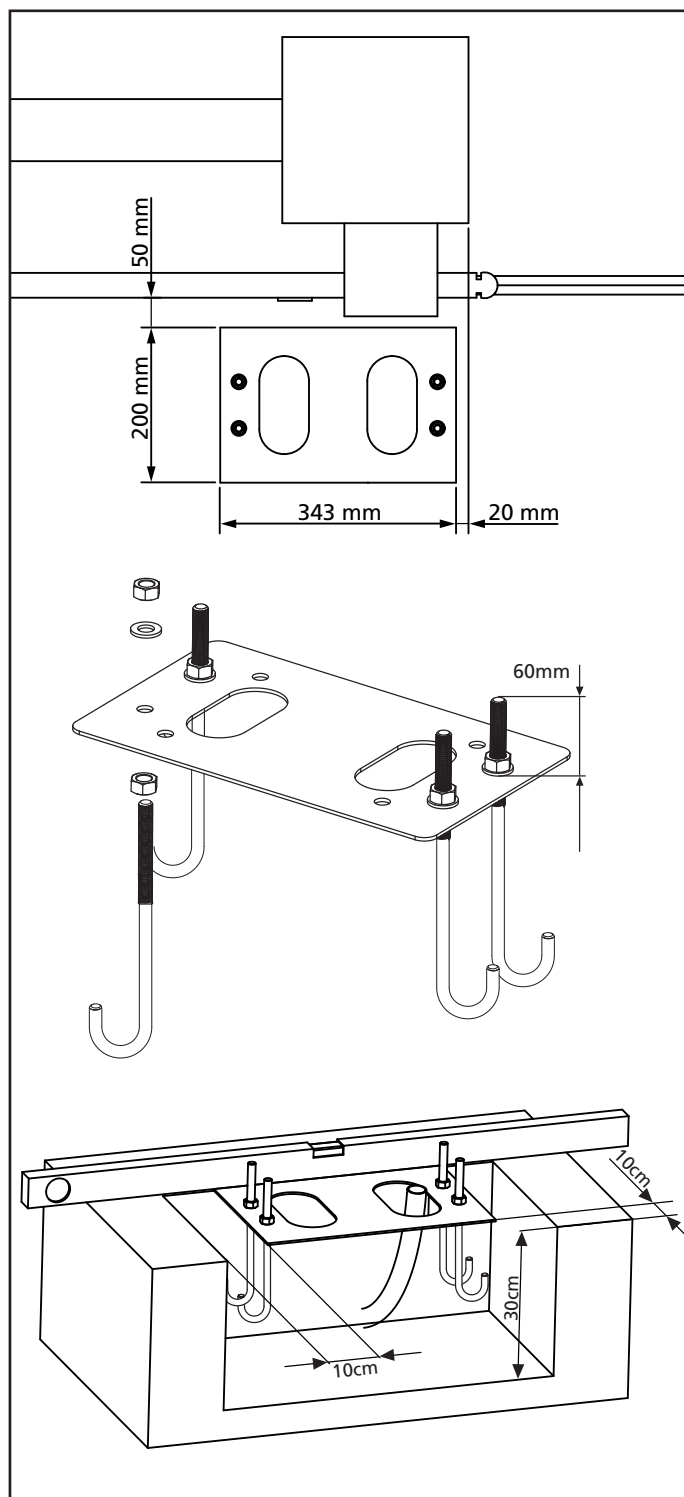
3 - MONTAŻ MOTOREDUKTORA

3.1 - UMIEJSCOWIENIE NAPĘDU

Aby zamontować napęd AYROS, należy postępować według niżej opisanych czynności:

1. Wykonać wykop pod fundament betonowy napędu, uwzględniając wymiary podane na poniższym rysunku.
2. Ułożyć rurę karbowaną na przewody elektryczne.
3. Przykręcić 4 kotwy do płyty montażowej za pomocą 4 nakrętek.
4. Zalać wykop betonem i wypoziomować płytę montażową napędu.

! UWAGA: sprawdzić, czy płyta montażowa jest idealnie pozioma, równoległa do bramy i na odpowiedniej wysokości.



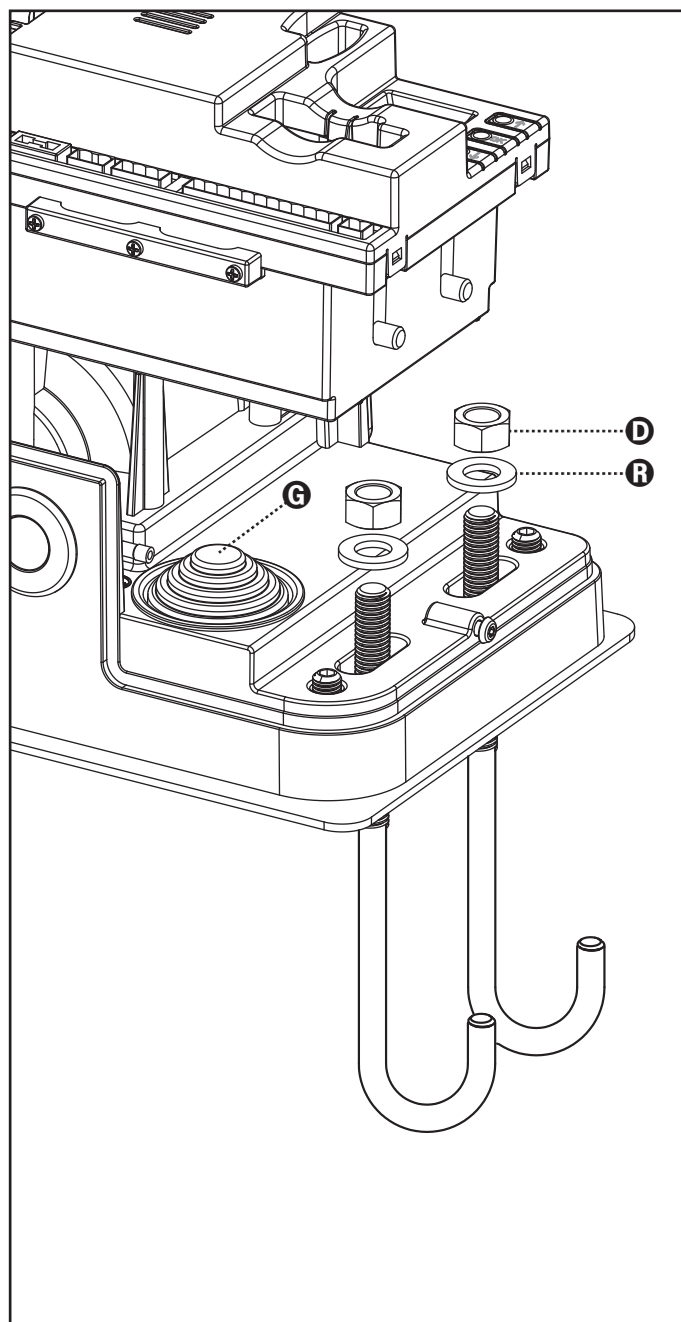
5. Począć do związania betonu

6. Odkręcić 4 nakrętki z kotew i nałożyć napęd na śruby montażowe

7. Wyregulować 4 śruby montażowe tak, aby napęd był idealnie wypoziomowany.

8. Ustawić napęd tak, aby był w prawidłowej pozycji względem bramy, po czym nałożyć 4 podkładki **R** i przykręcić 4 nakrętki **D**.

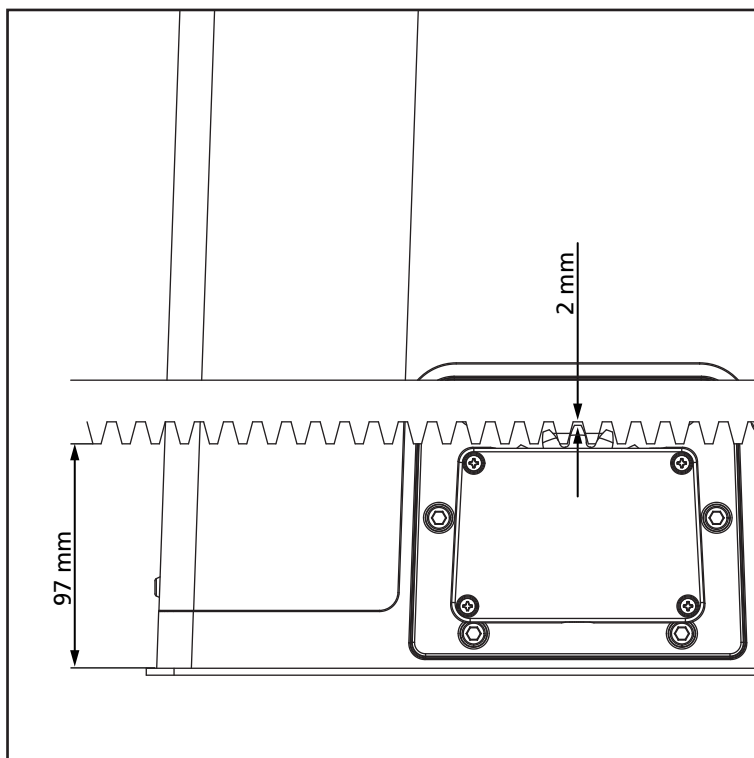
! UWAGA: Zrobić w uszczelce **G otwór celem przeciągnięcia przewodów do programatora.**



3.2 - MONTAŻ LISTWY ZĘBATEJ

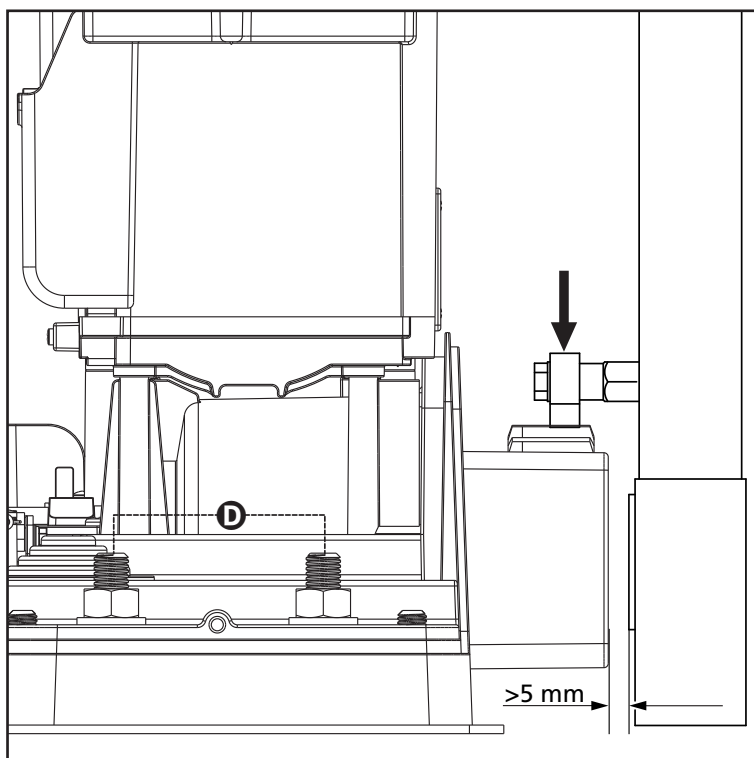
1. Odblokować napęd i ustawić bramę w pozycji całkowicie otwartej.
2. Przesuwając bramę, przymocować do niej wszystkie elementy listwy zębatej, zwracając uwagę na to, aby były one na tej samej wysokości w odniesieniu do koła zębatego

Po zamontowaniu listwa musi tworzyć 1-2 mm luzu między zębami listwy a zębami koła napędowego napędu na całej długości bramy.



3.3 - PRZYKRĘCENIE NAPĘDU

1. Napęd należy zamontować równoległe do bramy.
2. Odległość między zębami listwy zębatej a zębami koła zębatego napędu powinna wynosić 1-2mm.
3. Listwa zębata musi być idealnie pozioma na całej długości.
4. Odległość między konstrukcją bramy a osłoną koła zębatego powinna wynosić minimum 5mm.
5. Po zweryfikowaniu w/w punktów, przykręcić napęd używając 4 nakrętek **D**



3.4 - MONTAŻ MAGNESÓW WYŁĄCZNIKA KRAŃCOWEGO

⚠ UWAGA! Celem zagwarantowania Państwa bezpieczeństwa brama powinna być wyposażona w mechaniczne ograniczniki krańcowe. Jeśli brama nie jest wyposażona w ograniczniki, gwałtowny ruch wykraczający poza krańcówkę może spowodować jej przewrócenie się.

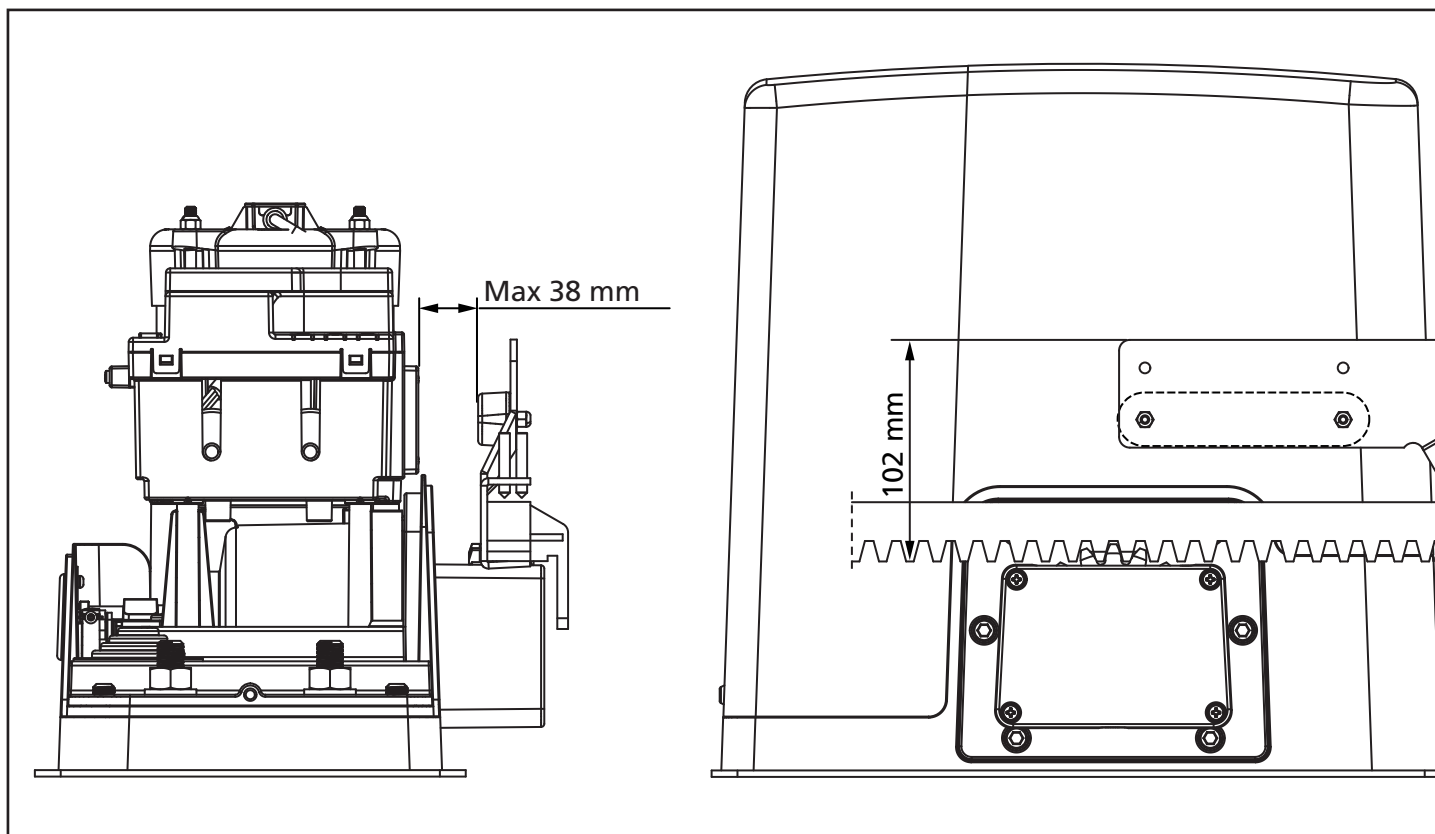
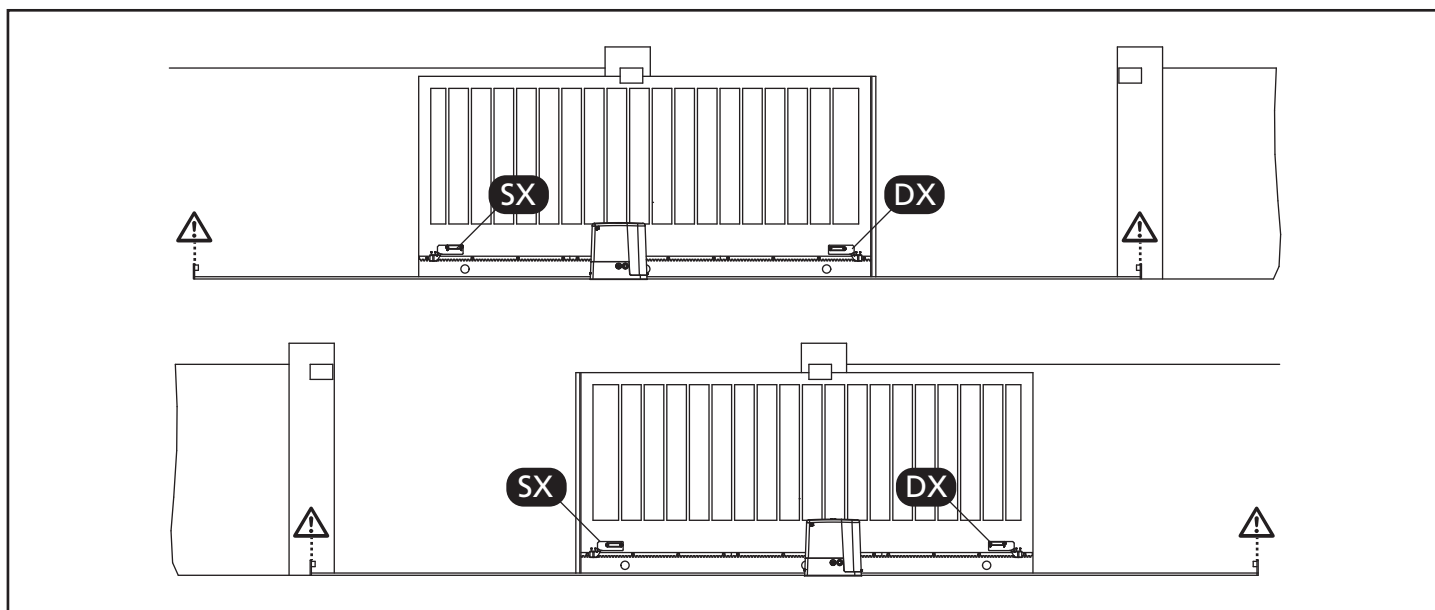
Przykręcić magnesy wyłącznika krańcowego do blachy wyłącznika krańcowego. Następnie przykręcić blachy wyłącznika krańcowego do listwy zębatej w miejscu maksymalnego otwarcia i zamknięcia bramy; po zatrzymaniu się bramy magnes wyłącznika krańcowego powinien znaleźć się naprzeciwko sensora magnetycznego w napędzie, który umieszczony jest nad kołem zębatym, pod obudową napędu.

Magnesy wyłącznika krańcowego otwarcia i zamknięcia są rozróżnione odpowiednim kolorem.

- Magnes oznaczony kolorem niebieskim = wyłącznik krańcowy prawy (DX)
- Magnes oznaczony kolorem czerwonym = wyłącznik krańcowy lewy (SX)

Typ magnesu (prawy/lewy) zależy od miejsca zamontowania w stosunku do napędu (po jego lewej lub prawej stronie), niezależnie od kierunku otwierania się bramy.

⚠ UWAGA: Po sprawdzeniu poprawności działania wyłączników krańcowych, w przypadku zastosowania listwy zębatej metalowej, zaleca się przyspawać blachy wyłącznika krańcowego do listwy zębatej.



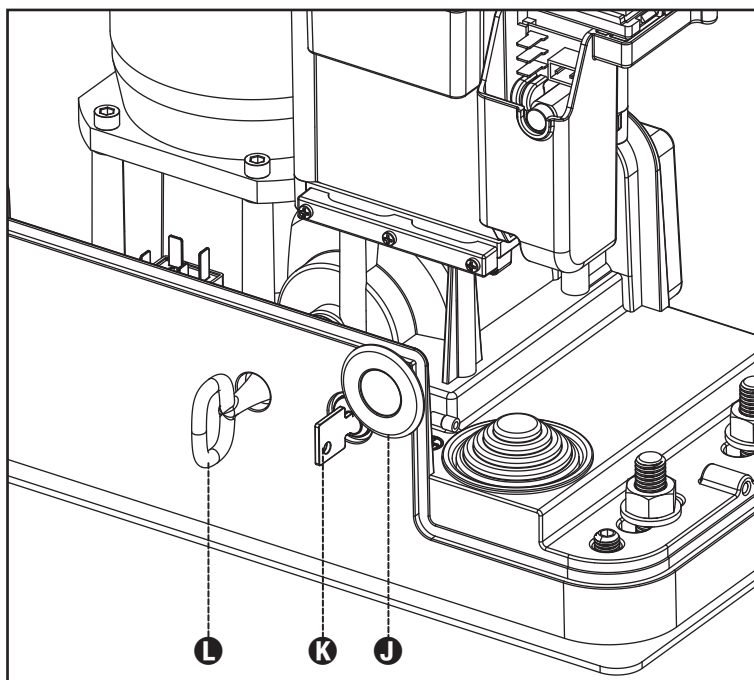
3.5 - WYSPRZĘGLENIE NAPĘDU

W przypadku zaniku energii elektrycznej zasilającej napęd możliwe jest otworenie bramy ręcznie. W tym celu należy:

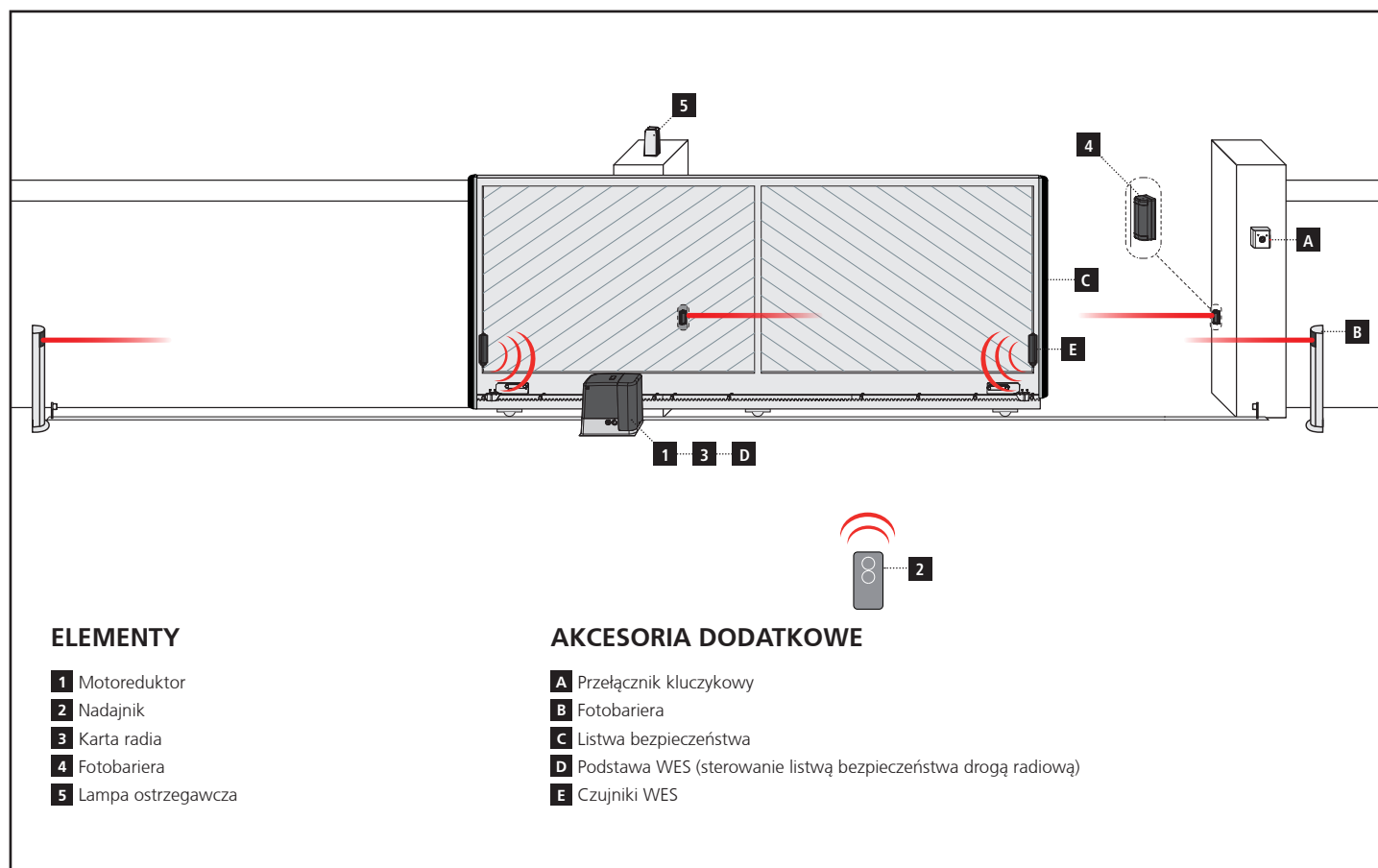
1. Przesunąć zaślepkę **J** zasłaniającą zamek wysprzęglania.
2. Włożyć kluczyk **K** do zamka i przekręcić go w kierunku zgodnym z ruchem wskazówek zegara.
3. Włożyć klucz wysprzęglania **L** do otworu i przekręcić go w kierunku zgodnym z ruchem wskazówek zegara, aż do napotkania oporu.
4. Na tym etapie można ręcznie przesunąć bramę.

W celu ponownego zasprzęglenia napędu należy:

1. Ustawić bramę w położeniu całkowicie zamkniętym
2. Włożyć klucz wysprzęglania **L** do otworu i przekręcić go w kierunku przeciwnym do ruchu wskazówek zegara, aż do napotkania oporu, po czym wyjąć klucz
3. Przekręcić kluczyk **K** w kierunku przeciwnym do ruchu wskazówek zegara, po czym wyjąć go z zamka
4. Zasłonić zamek wysprzęglania zaślepką **J**.



3.6 - SZKIC MONTAŻOWY



DŁUGOŚĆ PRZEWODU	< 10 m	od 10 do 20 m	od 20 do 30 m
Zasilanie 230V	3G x 1,5 mm ²	3G x 1,5 mm ²	3G x 2,5 mm ²
Fotobariera (TX)	2 x 0,5 mm ²	2 x 0,5 mm ²	2 x 0,5 mm ²
Fotobariera (RX)	4 x 0,5 mm ²	4 x 0,5 mm ²	4 x 0,5 mm ²
Przełącznik kluczykowy	2 x 0,5 mm ²	2 x 0,5 mm ²	2 x 0,5 mm ²
Lampa ostrzegawcza	2 x 1,5 mm ²	2 x 1,5 mm ²	2 x 1,5 mm ²
Antena (zintegrowana z lampą ostrzegawczą)	RG174	RG174	RG174

4 - CENTRALA STERUJĄCA

PD14 wyposażony jest w wyświetlacz, który nie tylko sprawia, że programowanie jest łatwe, lecz pozwala również na ciągłe monitorowanie stanu wejścia; dodatkowo, dzięki strukturze menu, możliwe jest łatwe ustawienie harmonogramu pracy oraz logiki działania.

Zgodnie z europejskimi normami dotyczącymi bezpieczeństwa elektrycznego i kompatybilności elektromagnetycznej (EN 60335-1, EN 50081-1 oraz EN 50082-1), został on wyposażony w pełną izolację elektryczną obwodu niskiego napięcia (w tym silników) od napięcia sieci.

Pozostałe cechy:

- Zasilanie zabezpieczone od zwarc w sterowniku, w silnikach oraz w podłączonym wyposażeniu dodatkowym.
- Regulacja mocy poprzez rozdzielanie prądu.
- Wykrywanie przeszkód poprzez monitorowanie prądu na silnikach (czujnik prądu i enkoder)
- Automatyczne uczenie się ustawienia wyłącznika krańcowego
- Testy urządzeń zabezpieczających (fotokomórki, taśmy zabezpieczające i MOSFET) przed każdym otwarciem.
- Wyłączenie wejść bezpieczeństwa z poziomu menu konfiguracji: zworki nie są wymagane dla zacisków od urządzeń zabezpieczających, które nie zostały jeszcze zamontowane. Wystarczy wyłączyć daną funkcję w odpowiednim menu.
- Urządzenie może pracować bez zasilania sieciowego, z wykorzystaniem opcjonalnego akumulatora (kod 161212).
- Wyjście niskonapięciowe, które może być wykorzystywane do lampy sygnalizacyjnej lub lampy migającej 24 V.
- Przekładnik pomocniczy z programowalną logiką dla oświetlenia sufitowego, lamp migających lub innego wykorzystania.
- FUNKCJA OSZCZĘDZANIA ENERGII
- Synchroniczna praca dwóch silników przy wykorzystaniu opcjonalnego modułu SYNCRO (kompatybilnego z centralą sterującą PD14 od wersji 1.1 wzwyż)

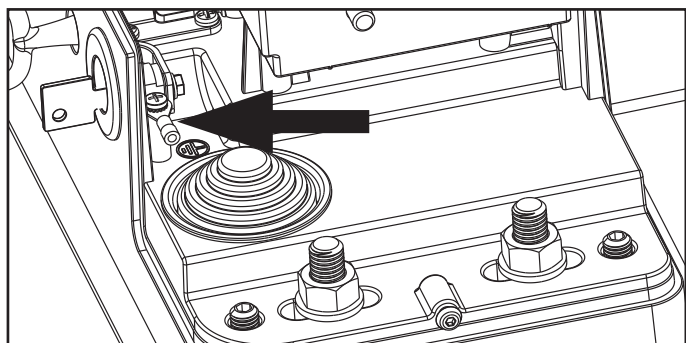
⚠ OSTRZEŻENIE: Montaż centrali sterującej oraz urządzeń zabezpieczających powinien odbywać się przy wyłączonym zasilaniu.

4.1 - ZASILANIE

Programator musi być zasilany napięciem 230V - 50 Hz i zabezpieczony wyłącznikiem różnicowoprądowym, zgodnie z obowiązującymi przepisami.

Przewód zasilający należy podłączyć do zacisków **L** i **N** programatora.

Należy podłączyć kabel uziemiający do zacisku 

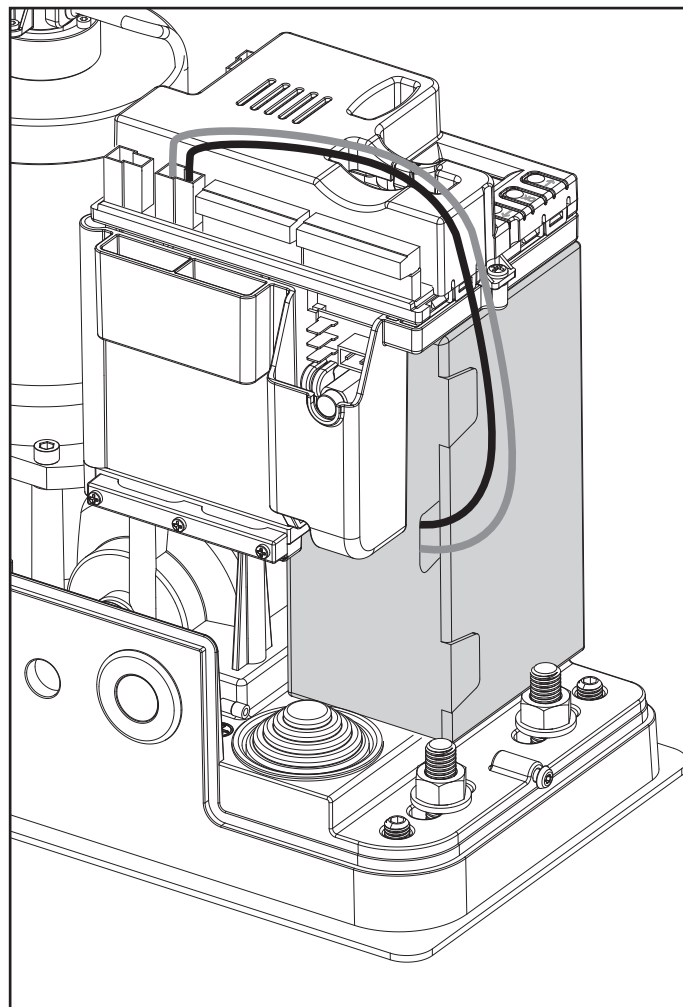


4.2 - ZASILANIE AKUMULATOROWE

W razie przerwy w dostawie energii elektrycznej, urządzenie może być zasilane przy użyciu akumulatora (kod wyposażenia 161212).

Akumulator powinien być umieszczony w specjalnym gnieździe, tak jak wskazano na rysunku.

Należy podłączyć przyłącze akumulatora do zacisków AKUMULATOR centrali sterującej.



4.3 - WEJŚCIA STERUJĄCE

Programator PD14 wyposażony jest w dwa wejścia sterujące (START i START P.), których działanie zależy od zaprogramowanego trybu pracy (zobacz parametr Strt w menu programowania):

Tryb standardowy:

START = sygnał podany na pierwsze wejście (START) spowoduje całkowite otwarcie bramy;
START P. = sygnał podany na drugie wejście (START P.) spowoduje otwarcie częściowe („funkcja furtki”)

Tryb Otwórz / Zamknij:

START = sygnał podany na pierwsze wejście (START) powoduje zawsze otwieranie bramy;
START P. = sygnał podany na drugie wejście (START P.) powoduje zawsze zamykanie bramy.
Sygnał ma charakter impulsowy, tzn. że powoduje całkowite otwarcie lub zamknięcie bramy.

Tryb „Na nacisk ciągły”:

START = sygnał podany na pierwsze wejście (START) powoduje zawsze otwieranie bramy;
START P. = sygnał podany na wejście drugie (START P.) powoduje zawsze zamykanie bramy.
Sygnał ma charakter ciągły (monostabilny), tzn. że brama otwiera się lub zamyka dopóki zestyk jest zwarty (przycisk sterujący wciśnięty) i zatrzymuje się natychmiast po zwolnieniu przycisku (zestyk rozswarty).

Tryb czasowy:

Tryb ten pozwala na zaprogramowanie otwierania bramy w różnych okresach w ciągu dnia.

START = sygnał podany na pierwsze wejście (START) spowoduje całkowite otwarcie bramy;
START P. = sygnał podany na drugie wejście (START P.) spowoduje otwarcie częściowe („funkcja furtki”)
Jest to tryb podobny do trybu standardowego, z tą różnicą, że brama zostaje otwarta (całkowicie lub częściowo) w określonym czasie (czas ustawiany zegarem czasowym podłączonym do wejścia).

UWAGA: W tym trybie musi być włączony „Tryb automatyczny” zamykania bramy.

UWAGA: Jeśli parametr $P.RPP = 0$ zegar czasowy podłączony do wejścia START P. nie powoduje otwierania bramy, ale pozwala wyłączyć zamykanie automatyczne w godzinach ustawionych zegarem.

We wszystkich trybach wejścia muszą być podłączone do urządzeń sterujących z zestykiem NO.

Podłącz przewody urządzenia sterującego pierwszym wejściem (START) do zacisków **J1 (START)** i **J4 (COM)** (wspólny).
Podłącz przewody urządzenia sterującego drugim wejściem (START P.) do zacisków **J2 (START P.)** i **J4 (COM)** (wspólny).

Wejście START może być aktywowane także poprzez naciśnięcie przycisku \uparrow na programatorze albo poprzez naciśnięcie przycisku pilota zakodowanego na kanale 1 karty radia (zob. instrukcję do karty radia MR2).

Wejście START P. może być aktywowane także poprzez naciśnięcie przycisku \downarrow na programatorze albo poprzez naciśnięcie przycisku pilota zakodowanego na kanale 2 karty radia (zob. instrukcję do karty radia MR2).

4.4 - STOP

Dla zwiększenia bezpieczeństwa zaleca się podłączenie wyłącznika STOP, który po naciśnięciu natychmiast zatrzymuje bramę. Wyłącznik taki musi posiadać zestyk normalnie zwarty (NC), który rozwiera się przy naciśnięciu przycisku.

W przypadku, gdy wyłącznik STOP zadziała, w momencie gdy brama jest otwarta, tryb automatycznego zamykania zostanie wyłączony; aby zamknąć bramę należy podać impuls START (jeżeli funkcja „START podczas paury” jest wyłączona, zostanie ona tymczasowo włączona, aby pozwolić zamknąć bramę).

Podłącz wyłącznik STOP do zacisków **J3 (STOP)** i **J4 (COM)** (wspólny) programatora.

Funkcja wyłącznika STOP może być aktywowana także za pomocą pilota zakodowanego na kanale nr 3 karty radia (zob. instrukcję do karty radia MR2).



FOTOKOMÓRKI - UWAGI

- Centrala sterująca zasilana fotokomórki napięciem znamionowym 24 Vdc, wraz z bezpiecznikiem elektronicznym odcinającym dopływ prądu w razie przeciążenia.
- Jeżeli zasilanie przetwornika jest podłączone do zacisków E3 (+) oraz E2 (-), centrala sterująca może przeprowadzić test działania fotokomórki przed rozpoczęciem otwierania bramy.
- Fotokomórki po wewnętrznej stronie powinny być zamontowane tak, aby całkowicie pokrywały strefę otwierania się bramy.
- Jeżeli kilka fotokomórek jest zamontowanych po tej samej stronie bramy, wyjścia odbiornika N.Z. powinny być połączone szeregowo.
- Fotokomórki nie są zasilane gdy centrala sterująca znajduje się w trybie OSZCZĘDZANIE ENERGII.

4.5 - PODŁĄCZANIE FOTOKOMÓREK

Centrala sterująca rozpoznaje dwa rodzaje fotokomórek, w zależności od zacisku do którego zostały one podłączone.

Fotokomórka 1

Fotokomórki zamontowane po wewnętrznej stronie bramy, które są aktywne zarówno podczas fazy otwierania, jak i zamykania. Podczas zadziałania fotokomórek 1, centrala sterująca zatrzymuje bramę; gdy tylko wiązka fotokomórki zostaje zwolniona, centrala sterująca otworzy bramę całkowicie.

Fotokomórka 2

Fotokomórki zamontowane po zewnętrznej stronie bramy, które są aktywne jedynie podczas fazy zamykania. Podczas zadziałania fotokomórek 2, centrala sterująca niezwłocznie otwiera bramę, bez oczekiwania na zwolnienie.

- Należy podłączyć kable zasilające przetwornika fotokomórek pomiędzy zaciskami **E3 (+)** oraz **E2 (-)** centrali sterującej.
- Należy podłączyć kable zasilające odbiornika fotokomórek pomiędzy zaciskami **E1 (+)** oraz **E2 (-)** centrali sterującej.
- Należy podłączyć wyjścia odbiornika fotokomórek 1 pomiędzy zaciskami **J5 (PHOTO1)** oraz **J9 (COM)** centrali sterującej, natomiast wyjścia odbiornika fotokomórek 2 pomiędzy zaciskami **J6 (PHOTO2)** oraz **J9 (COM)** centrali sterującej. Należy wykorzystywać wyjścia posiadające styki normalnie zamknięte.

TAŚMY ZABEZPIEZAJĄCE - UWAGI

- W przypadku wykorzystania kilku obrzeży ze stykami normalnie zamkniętymi, wyjścia powinny być połączone szeregowo.
- W przypadku wykorzystania kilku obrzeży z gumy przewodzącej, wyjścia powinny być połączone kaskadowo, a jedynie ostatnie obrzeże powinno być zakończone rezystancją znamionową.
- Obrzeża aktywne podłączone do zasilania wyposażenia dodatkowego są nieaktywne, gdy centrala sterująca przełącza się na tryb OSZCZĘDZANIA ENERGII.
- W celu spełnienia wymogów EN12978, koniecznym jest zamontowanie obrzeży czułych z gumy przewodzącej; obrzeża czułe ze stykami normalnie zamkniętymi powinny posiadać centralę sterującą stale weryfikującą ich prawidłową pracę. W przypadku wykorzystania testów przez odcinanie zasilania, należy podłączyć kable zasilające centrali sterującej pomiędzy zaciskami E3 (+) oraz E2 (-) PD14.
W innym przypadku, należy podłączyć je pomiędzy zaciskami E1 (+) oraz E2 (-).
Próbę obrzeży należy aktywować za pomocą menu Co.tE .

4.6 - PODŁĄCZANIE TAŚM ZABEZPIEZAJĄCYCH

Centrala sterująca rozpoznaje dwa rodzaje taśm zabezpieczających, w zależności od zacisku do którego zostały one podłączone:

Typ 1 (stałe)

Są one montowane na ścianach lub innych stałych przeszkodach, do których drzwi bramy zbliżają się podczas fazy otwierania. Gdy taśmy zabezpieczające typu 1 zadziałają podczas fazy otwierania bramy, centrala sterująca zamknie drzwi na 3 sekundy, a następnie zatrzyma się; gdy taśmy zabezpieczające typu 1 zadziałają podczas fazy zamykania bramy, centrala sterująca zatrzyma się natychmiastowo. Kierunek bramy przy następnym rozkazie START lub PIESZY START jest zależny od parametru STOP (zmienia kierunek ruchu lub kontynuuje ruch). Jeżeli sygnał STOP jest wyłączony, rozkaz sprawia, że ruch jest kontynuowany w tym samym kierunku.

Typ 2 (ruchome)

Są montowane na końcach drzwi. Gdy taśmy zabezpieczające typu 2 zadziałają podczas fazy otwierania bramy, centrala sterująca zatrzyma drzwi natychmiastowo; gdy taśmy zabezpieczające typu 2 zadziałają podczas fazy zamykania bramy, centrala sterująca otworzy drzwi na 3 sekundy, a następnie zatrzyma się. Kierunek bramy przy następnym rozkazie START lub PIESZY START jest zależny od parametru STOP (zmienia kierunek ruchu lub kontynuuje ruch). Jeżeli sygnał STOP jest wyłączony, rozkaz sprawia, że ruch jest kontynuowany w tym samym kierunku.

Sygnał może sterować zarówno klasycznym zabezpieczeniem krawędziowym ze stykiem N.Z., jak i zabezpieczeniem krawędziowym z gumy przewodzącej z rezystancją znamionową 8,2 kohm.

Należy podłączyć taśmy zabezpieczające typu 1 pomiędzy zaciskami **J7 (EDGE1)** oraz **J9 (COM)** centrali sterującej. Należy podłączyć taśmy zabezpieczające typu 2 pomiędzy zaciskami **J8 (EDGE2)** oraz **J9 (COM)** centrali sterującej.

4.7 - NISKONAPIĘCIOWE WYJŚCIE OŚWIETLENIA

Centrala sterująca PD14 posiada wyjście 24 VDC pozwalające na przyłączenie maksymalnego obciążenia 3W. Wyjście to może zostać wykorzystane do podłączenia światła ostrzegawczego, wskazującego status bramy, albo lampy migającej niskiego napięcia.

Światło ostrzegawcze niskiego napięcia lub przewody lampy migającej należy podłączyć do zacisków **E4 (+)** oraz **E5 (-)**.

OSTROŻNIE: W razie konieczności, należy zwrócić uwagę na biegunowość podłączanego urządzenia.

4.8 - OŚWIETLENIE SUFITOWE

Dzięki wyjściu OŚWIETLENIE SUFITOWE centrala sterująca umożliwia podłączenie sprzętu elektrycznego (np. oświetlenia sufitowego lub światła ogrodowych), sterowanego automatycznie lub specjalnym przyciskiem nadajnika. Zaciski oświetlenia sufitowego mogą być alternatywnie wykorzystane dla lampy migającej 230V/120V ze zintegrowanym migaczem.

Wyjście OŚWIETLENIE SUFITOWE jest zwyczajnym stykiem N.O. bez zasilania.

Należy podłączyć kable do zacisków **B1** oraz **B2**.


4.9 - ANTENA ZEWNĘTRZNA

Dla uzyskania maksymalnego zasięgu działania zaleca się użycie anteny zewnętrznej, model ANS433.

Podłączyć przewód sygnałowy do zacisku **A2** programatora a ekran do zacisku **A1**.

4.10 - KARTA RADIA

Programator PD14 posiada możliwość podłączenia karty odbiornika radiowego serii MR2.

 **UWAGA: Zwrócić szczególną uwagę na kierunek wkładania modułu karty.**

Odbiornik MR2 posiada 4 kanały, każdy z przypisaną funkcją sterowania programatorem PD14:

- Kanał 1 → START
- Kanał 2 → START P
- Kanał 3 → STOP
- Kanał 4 → OŚWIETLENIE DODATKOWE

UWAGA: Przed przystąpieniem do programowania czterech kanałów, należy przeczytać instrukcję dołączoną do odbiornika MR2.

4.11 - ZŁĄCZE ADI

Programator PD14 jest wyposażony w specjalne złącze ADI (Additional Devices Interface), które pozwala na podłączenie szeregu modułów opcjonalnych firmy V2 S.p.A.

[Lista modułów współpracujących ze złączem ADI dostępna w katalogu produktów V2 S.p.A.](#)

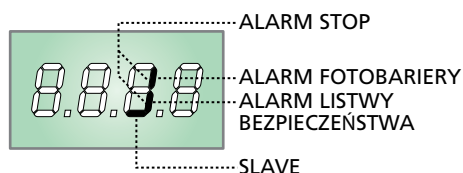
UWAGA: Przed podłączeniem modułu opcjonalnego przeczytać uważnie instrukcję danego modułu.

Dla niektórych urządzeń podłączonych do modułów opcjonalnych można skonfigurować sposób, w jaki mają łączyć się z programatorem. W celu uaktywnienia złącza ADI należy odnieść się do menu programowania (parametr **i.Adi**), pozwala on również na skonfigurowanie podłączonego urządzenia.

Moduły podłączone do ADI wykorzystują wyświetlacz cyfrowy programatora do wizualizacji ustawień i sygnałów alarmowych.

Urządzenie podłączone do złącza ADI może zasygnalizować 3 rodzaje alarmu, które zostaną wyświetlone na wyświetlaczu w następujący sposób:

- ALARM FOTOBARIERY – segment górny zaświeci się: brama zatrzyma się; kiedy alarm zniknie, brama zacznie się otwierać.
- ALARM LISTWY BEZPIECZEŃSTWA – segment dolny zaświeci się: brama odwróci bieg przez 3s.
- ALARM STOP – oba segmenty zaczną migać: brama zatrzyma się i nie ruszy dopóki alarm nie zniknie.
- SLAVE – segment świeci się światłem stałym: używany jest przez moduł opcjonalny SYNCRO, służący do podłączenia drugiego napędu do programatora.

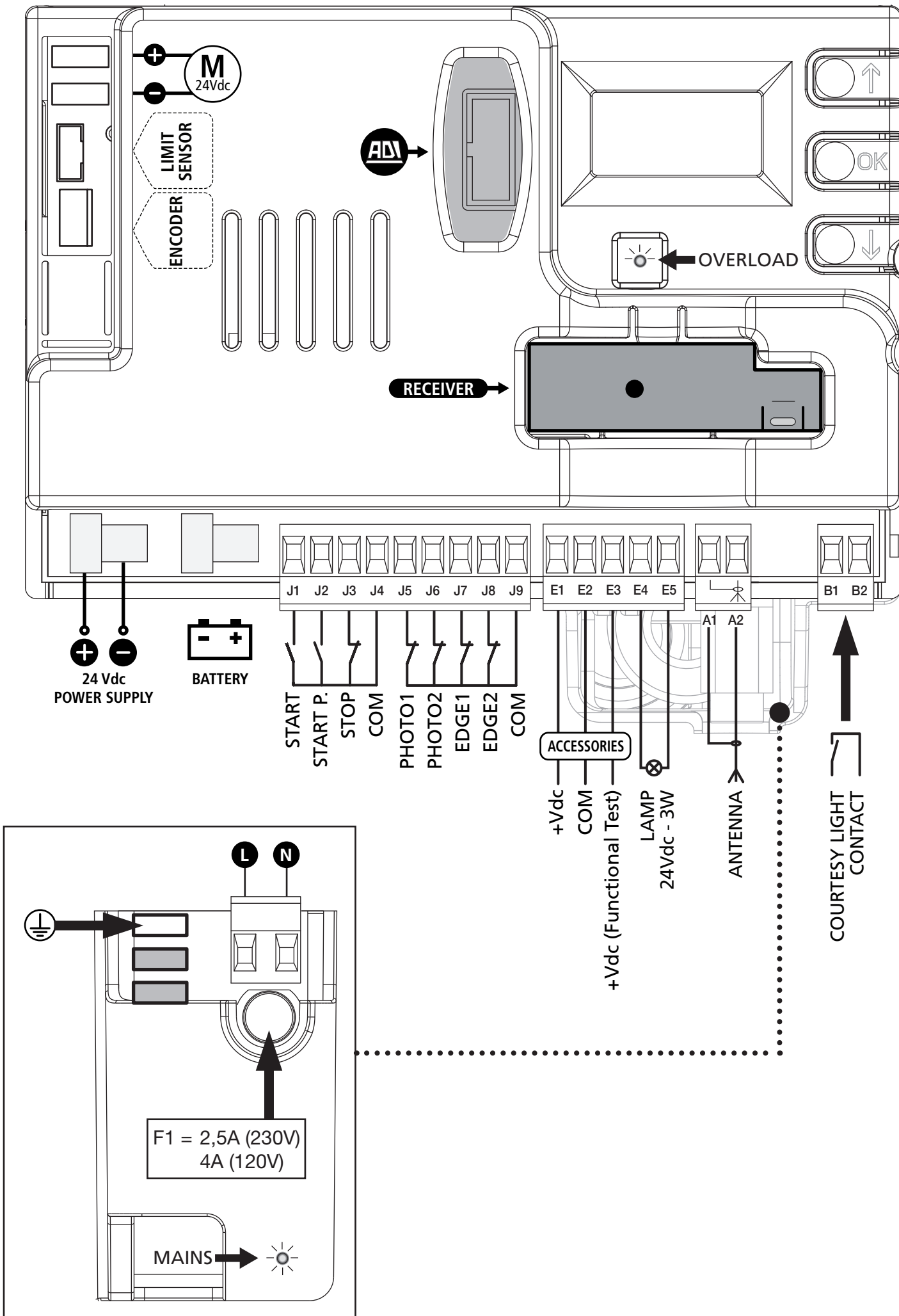


UWAGA: wyróżnione połączenia są wstępnie podłączone fabrycznie

OSTROŻNIE: Nigdy nie odwracać złączy

4.12 - POŁĄCZENIA ELEKTRYCZNE

J1	START – wejście dla urządzeń sterujących standardowych z zestykiem N.O. UWAGA: jeśli używane są urządzenia z poleceniem podtrzymania (pętle magnetyczne, timery, czujniki obecności itp.), Konieczne jest użycie trybu zegara (parametr Start = orol).
J2	START P. – wejście sterujące częściowym otwarciem (Funkcja furtki), dla podłączenia urządzeń sterujących standardowych z zestykiem N.O. UWAGA: jeśli używane są urządzenia z poleceniem podtrzymania (pętle magnetyczne, timery, czujniki obecności itp.), Konieczne jest użycie trybu zegara (parametr Start = orol).
J3	Wejście STOP. Zestyk N.C.
J4	Wejście wspólne (COM)
J5	Fotobariera 1 (wewnętrzna). Zestyk N.C.
J6	Fotobariera 2 (zewnętrzna). Zestyk N.C.
J7	Listwa bezpieczeństwa 1. Zestyk N.C.
J8	Listwa bezpieczeństwa 2. Zestyk N.C.
J9	Wejście wspólne (-) zasilania
E1	+24Vdc zasilanie fotokomórek i innego dodatkowego wyposażenia
E2	Zacisk wspólny dla podłączonych akcesoriów (GND)
E3	+24Vdc zasilanie - fotokomórka/optyczne zabezpieczenie krawędziowe TX dla próby funkcjonalnej. Należy połączyć kable zasilające przetwornika fotokomórek pomiędzy zaciskami E2 oraz E3
E4 - E5	Światło ostrzegawcze lub lampa migająca (24V)
A1	Ekran przewodu antenowego
A2	Przewód sygnałowy anteny
B1 - B2	Oświetlenie sufitowe lub lampa migająca (230V/120V)
L	Zasilanie 230Vac (L – faza; N - zero)
N	Lampa ostrzegawcza 230Vac – 40W
BATTERY	Akumulator (kod 161212)
RECEIVER	Złącze karty radia MR2
ADI	Złącze dla modułów opcjonalnych
OVERLOAD	Sygnalizacja przeciążenia obwodów niskiego napięcia
MAINS	Sygnalizacja zasilania programatora
M	Silnik
LIMIT SENSOR	Czujnik krańcowy
ENCODER	Enkoder
24 Vdc POWER SUPPLY	Zasilanie centrali sterującej (+24 VDC)

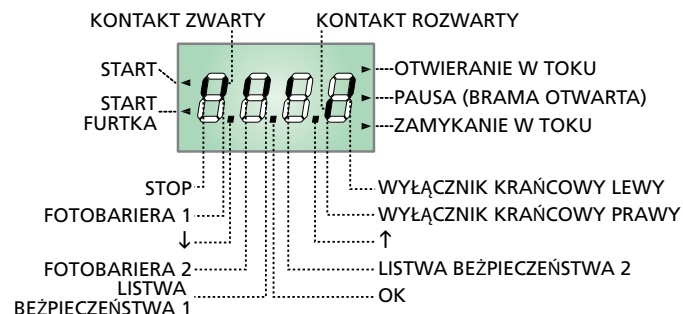


5 - PANEL KONTROLNY

5.1 - WYŚWIETLACZ

Po włączeniu zasilania programator sprawdza poprawne działanie wyświetlacza podświetlając przez ok. 1.5 sek. najpierw wszystkie segmenty **8.8.8.8**, następnie wyświetlając wersję oprogramowania (np. **P r 1.0**).

Po teście wyświetlacz przechodzi w stan informujący o stanie poszczególnych wejść programatora.

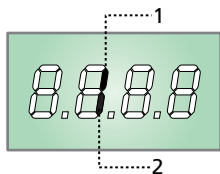


UWAGA: Wyświetlacz jest wyłączony, kiedy centrala sterująca jest w trybie OSZCZĘDNOŚCI ENERGII.

Panel sterowania przedstawia status fizyczny styków tabliczki zaciskowej oraz klawiszy trybu programu: jeśli świeci się górny segment pionowy, styk jest zamknięty; jeśli świeci dolny segment pionowy, styk jest otwarty (powyższa ilustracja pokazuje przypadek, gdy wejścia FOTOKOMÓRKA, TAŚMY ZABEZPIECZAJĄCE oraz STOP zostały wszystkie podłączone prawidłowo).

Jeżeli stosowane jest zbczce rezystancyjne, należy ustawić parametr $C_{0.1E} = rES$. Stan krawędzi rezystancyjnej zostanie pokazany na wyświetlaczu w sposób opisany poniżej:

- Segment 1 włączony: krawędź spłaszczona
- Segment 2 włączony: zbczce przerwane lub niepodłączone
- Segmenty 1 i 2 włączone: krawędź NIE spłaszczona



UWAGA: Jeśli używane jest złącze ADI, na wyświetlaczu mogą pojawić się inne podświetlone segmenty – należy zapoznać się z rozdziałem poświęconym złączu ADI.

Kropki, znajdujące się między segmentami, pokazują status przycisków: przyciśnięcie przycisku powoduje podświetlenie odpowiedniej kropki.

Strzałki po lewej stronie wyświetlacza informują o działaniu przycisków sterujących a po prawej stronie – o ruchu bramy.

Strzałki zapalają się kiedy powiązane wejście jest zamknięte.

- Strzałka dalej na górze zapala się, kiedy bariera jest w fazie otwierania. Jeśli miga, wskazuje, że otwieranie zostało spowodowane udziałem któregoś urządzenia awaryjnego (czujnik przeszkody lub wykrywacz przeszkody).
- Strzałka centralna wskazuje, że bariera jest otwarta w trakcie pauzy. Jeśli miga, oznacza to, że licznik czasu jest uruchomiony i odlicza do samoczynnego zamknięcia.
- Dolna strzałka zapala się kiedy bariera jest w fazie zamykania. Jeśli miga, wskazuje, że zamykanie zostało spowodowane udziałem któregoś urządzenia awaryjnego (czujnik przeszkody lub wykrywacz przeszkody).

5.2 - PRZYCISKI PROGRAMOWANIA

Programowanie i ustawienia parametrów odbywają się za pomocą przycisków **↑**, **↓** i **OK**

UWAGA: po wyjściu z menu programowania przyciski **↑, **↓** służą do uruchomienia napędu: przycisk **↑** podaje impuls „START”, przyciskiem **↓** można uruchomić „Funkcję furtki” czyli częściowego otwarcia bramy.**

Istnieją 3 grupy parametrów menu:

- menu funkcji
- menu czasów
- menu wartości

Ustawienia w menu funkcji

W tym menu istnieje możliwość wyboru funkcji z grupy dostępnych opcji. Po wejściu do menu funkcji, wyświetli się opcja aktualnie ustawiona; przy pomocy przycisków programujących można przechodzić do kolejnych opcji. Naciskając przycisk **OK** uaktywnia się wyświetlaną opcję i powraca się do menu głównego.

Ustawienia w menu czasów

Menu to umożliwia ustawienie czasu trwania funkcji. Po wejściu w menu czasów zostanie wyświetlona aktualna wartość danej funkcji. Sposób wyświetlania zależy od wartości ustawionej.

- Każde naciśnięcie przycisku **↑** powoduje zwiększenie ustawianego czasu a naciśnięcie przycisku **↓** powoduje zmniejszenie ustawianego czasu.
- Przytrzymując wciśnięty przycisk **↑** można szybko wybrać wartość maksymalną.
- Analogicznie przytrzymując przycisk **↓** można szybko wybrać wartość minimalną, osiągając wartość **0.0**.
- W niektórych przypadkach ustawienie wartości **0** oznacza wyłączenie danej funkcji: w takim przypadku zamiast wartości **0** zostanie wyświetlony napis **no**.
- Naciskając przycisk **OK** potwierdza się wyświetlaną wartość i powraca się do menu konfiguracji.

Ustawienia w menu wartości

Menu to jest analogiczne do menu czasów, z tą różnicą, że wartość ustawiana może być dowolna. Przytrzymując przycisk **↑** lub **↓** wartości zmieniają się aż do puszczenia przycisku. Naciskając przycisk **OK** potwierdza się wartość ustawioną i powraca się do menu konfiguracji.

Do poruszania się w menu należy wykorzystywać 3 przyciski znajdujące się na płycie programatora opisane symbolami według poniższej tabeli:

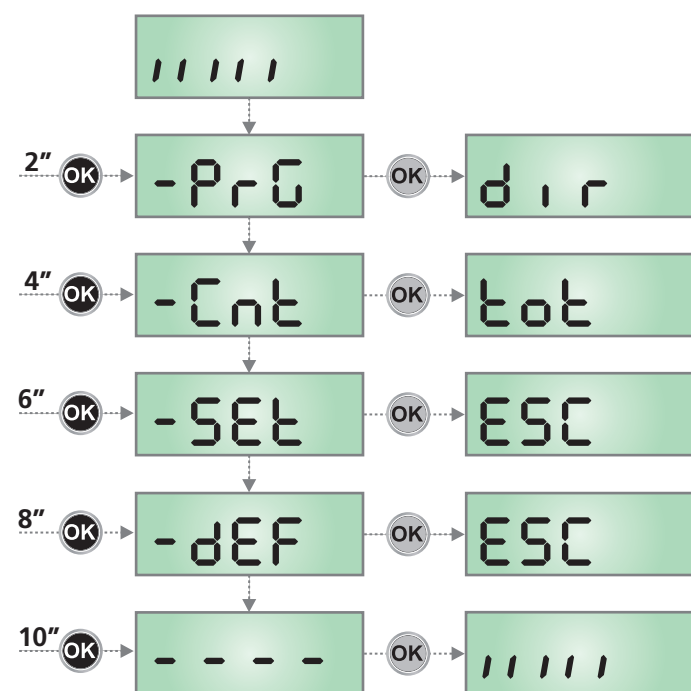
	Naciśnięcie i zwolnienie przycisku OK
	Naciśnięcie i przytrzymanie przycisku OK przez 2 sekundy
	Zwolnienie przycisku OK
	Naciśnięcie i zwolnienie przycisku ↑
	Naciśnięcie i zwolnienie przycisku ↓

6 - WEJŚCIE W MENU PROGRAMATORA

1. Trzymać wciśnięty przycisk **OK** aż na wyświetlaczu pojawi się żądane menu.
2. Zwolnić przycisk **OK**: wyświetlacz wyświetli pierwszą pozycję w podmenu.

- PrG Programowanie programatora (rozdz. 12)
- Cnt Liczniki (rozdz. 11)
- SEt Autoprogramowanie drogi ruchu bramy (rozdz. 9)
- dEF Przywrócenie ustawień fabrycznych (rozdz. 8)

! UWAGA: jeśli nie wykona się żadnej czynności przez ponad 1 minutę, programator wychodzi z trybu programowania bez zachowania ustawień a modyfikacje zostają utracone.



7 – SZYBKA KONFIGURACJA

W tym rozdziale opisano procedurę szybkiej konfiguracji ustawień programatora.

Zaleca się przeprowadzić procedurę szybkiej konfiguracji na samym początku, celem szybkiego zweryfikowania poprawnego działania programatora, napędu i akcesoriów.

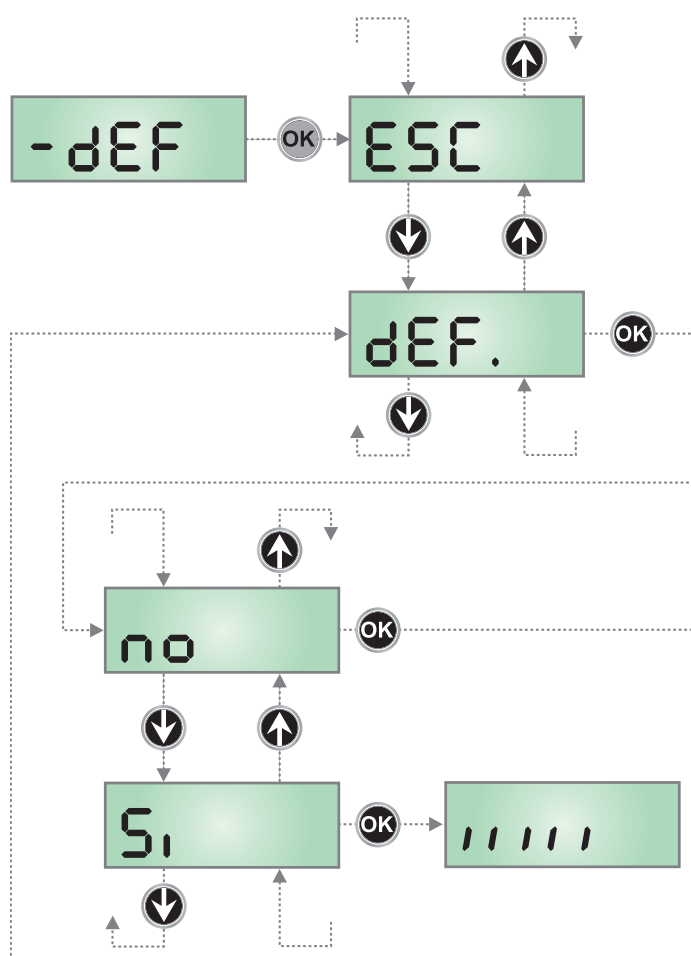
1. Wybrać ustawienia fabryczne (-dEF), opisane w rozdziale 8 „Przywrócenie ustawień fabrycznych”.
2. Ustawić parametry **d,r - St0P - F0t1 - F0t2 - C0S1 - C0S2** zależnie od ich podłączenia lub pozostawić wyłączne (warto. No). Fabrycznie parametry ustawione na brak akcesoriów: no.
3. Rozpocząć procedurę programowania drogi ruchu bramy (zob. rozdz. 9 – 9.1 AUTOPROGRAMOWANIE POŁOŻEŃ KRAŃCOWYCH BRAMY)
4. Sprawdzić poprawność działania napędu i jeśli zachodzi taka potrzeba, zmodyfikować ustawienia wybranych parametrów.

8 - PRZYWRÓCENIE USTAWIEŃ FABRYCZNYCH

Istnieje możliwość przywrócenia ustawień fabrycznych programatora (zob. tabelę na końcu instrukcji).

! UWAGA: Procedura ta pociąga za sobą utratę wszystkich ustawień osobistych, przeprowadzonych wcześniej

1. Naciskając przycisk **OK** wybrać menu -dEF
2. Zwolnić przycisk **OK**: pojawi się napis ESC
3. Nacisnąć przycisk ↓: wyświetli się napis dEF.
4. Nacisnąć przycisk **OK**: wyświetli się napis no
5. Nacisnąć przycisk ↓: wyświetli się napis S1
6. Nacisnąć przycisk **OK**: wszystkie parametry fabryczne zostaną przywrócone, programator wyjdzie z trybu programowania i wyświetlacz wróci do stanu wyjściowego.



9 - MENU PROGRAMOWANIA (SEŁ)

Menu to pozwala na przeprowadzenie ruchów bramy, potrzebnych podczas fazy montowania i uruchamiania. Procedura autoprogramowania pozwala na zaprogramowanie automatyczne położenia krańcowych bramy w oparciu o informacje z encodera.

Procedura ręcznej obsługi bramy pozwala na uruchamianie bramy w trybie „na nacisk ciągły” w szczególnych przypadkach, takich jak „faza montowania i uruchamiania” lub niewłaściwe działanie fotobarier czy listew bezpieczeństwa.

UWAGA: Przed przystąpieniem do programowania należy upewnić się, że magnesy wyłącznika krańcowego są zamontowane we właściwym miejscu.

1. Naciskając przycisk **OK** wybrać menu -SEŁ
2. Zwolnić przycisk **OK**: na wyświetlaczu pojawi się napis ESC
3. Przyciskami **↑** i **↓** wybrać menu **Mou** aby uaktywnić ręczną obsługę bramy lub **APP_r** aby uaktywnić procedurę autoprogramowania położenia krańcowych bramy.
4. Nacisnąć przycisk **OK** aby potwierdzić wybranie danej procedury.

9.1 - AUTOPROGRAMOWANIE POŁOŻEŃ KRAŃCOWYCH BRAMY

UWAGA: Aby przeprowadzić tą procedurę, należy wyłączyć złącze ADI, wchodząc w menu parametr **i.Adi**. Jeśli zainstalowane są urządzenia bezpieczeństwa działające poprzez złącze ADI, podczas autoprogramowania nie będą aktywne.

OSTROŻNIE: Podczas samoczenia, do silnika podawane jest zasilanie zadane za pomocą parametru **Po.AŁ**.

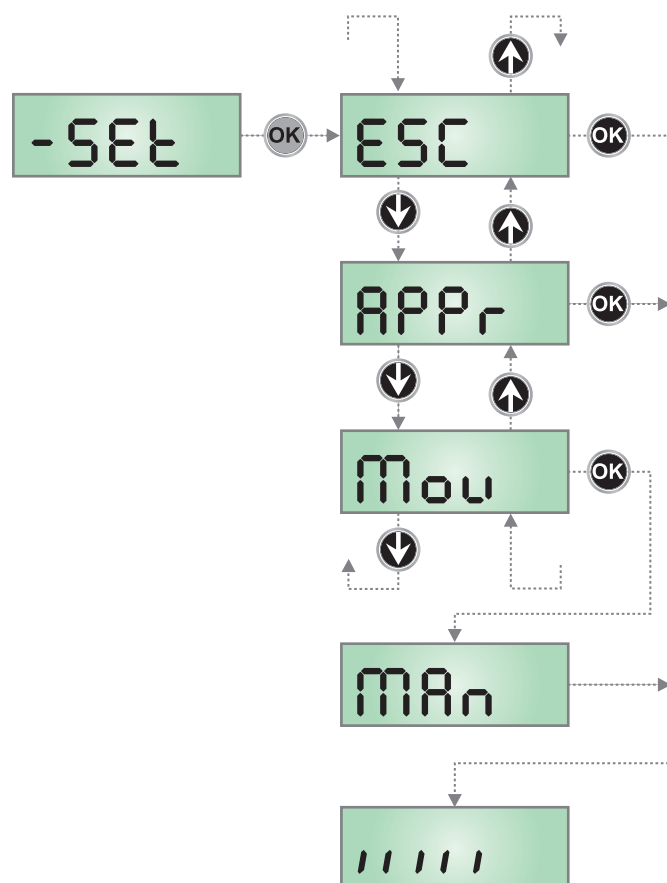
5. Wyświetlacz pokaże panel kontrolny i rozpocznie się procedura:
 - 5.1 Jeśli brama nie osiągnęła krańcówki zamykania, wówczas silnik uruchamia się przy zwolnionej prędkości, aż do osiągnięcia ogranicznika.
 - 5.2 Brama rozpocznie otwieranie aż do zadziałania wyłącznika krańcowego otwarcia.
 - 5.3 Brama rozpocznie zamykanie aż do zadziałania wyłącznika krańcowego zamknięcia.
6. Jeżeli czujnik przeszkód został włączony, na wyświetlaczu wskazywana jest zalecana wartość dla czujnika przeszkód. Jeżeli przez 20 sekund nie zostanie przeprowadzona żadna operacja, centrala sterująca opuści fazę programowania bez zapisywania wartości zalecanej.
7. Wartość zalecana może być modyfikowana przez naciśnięcie przycisków **↑** i **↓**, natomiast naciśnięcie przycisku **OK** potwierdzi wyświetloną wartość a na wyświetlaczu pojawi się **SEn5**
8. Nacisnąć i przytrzymać przycisk **↓** do momentu aż na wyświetlaczu pojawi się **FinE**, następnie nacisnąć przycisk **OK**, wybrać opcję **S_i** i nacisnąć przycisk **OK** aby wyjść z trybu programowania, zachowując wartość dla czujnika.

UWAGA: Jeżeli centrala sterująca zostanie pozostawiona bez wykonywania jakichkolwiek czynności przez czas wyjścia z trybu programowania (1 minuta), czujnik przeszkód powróci do wartości, która została ustawiona przed przeprowadzeniem samoczenia (zgodnie z domyślnymi wartościami, czujnik jest wyłączony) Ustawienia położenia wyłącznika krańcowego są natomiast zawsze zachowywane.

9.2 - RĘCZNA OBSŁUGA BRAMY

UWAGA: podczas aktywacji niniejszej procedury kiedy aktywna jest ta procedura, urządzenia bezpieczeństwa nie są aktywne.

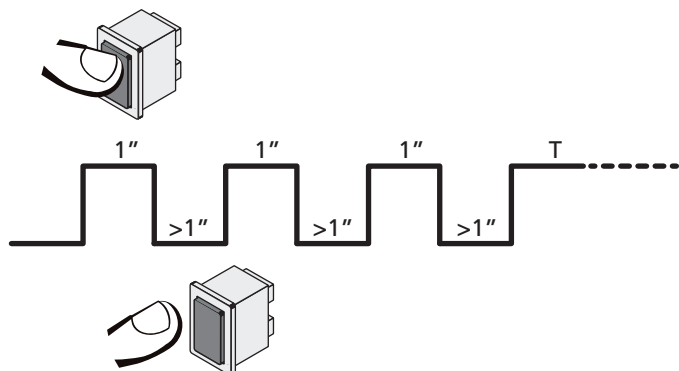
5. Wyświetlacz wyświetla napis **MAR_n**
6. Wcisnąć przycisk **↑** i trzymać wciśnięty aby spowodować otwieranie bramy lub przycisk **↓** aby spowodować zamykanie bramy.
7. Zwolnić przycisk aby zatrzymać bramę.
8. Aby wyjść z aktywnej procedury należy nacisnąć przycisk **OK**
UWAGA: Jeśli przez 1 minutę nie zostanie wykonana żadna operacja, programator sam wyjdzie automatycznie z trybu programowania.



10 - DZIAŁANIE AWARYJNE NA NACISK CIĄGŁY

Ten sposób działania pozwala na uruchamianie bramy w trybie „na nacisk ciągły” w szczególnych przypadkach, takich jak faza montowania / konserwacji lub niewłaściwe działanie fotobarier czy listew bezpieczeństwa.

Aby uaktywnić funkcję, należy wysłać impuls START 3 razy (naciskać przycisk przez co najmniej 1 sekundę; przerwa pomiędzy poleceniami musi trwać co najmniej 1 sekundy).



Czwarty impuls START uaktywnia tryb „na nacisk ciągły”; aby brama otworzyła się, należy trzymać wciśnięty przycisk START przez cały czas otwierania (czas T). Tryb ten wyłącza się automatycznie po 10 sekundach bezczynności bramy.

UWAGA: Jeśli parametr **SErE** jest ustawiony na **SEr0**, impuls START (podany na zaciski lub z pilota) powoduje ruch bramy alternatywnie na otwieranie lub na zamykanie (inaczej niż w normalnym trybie „na nacisk ciągły”).

11 - ODCZYT LICZNIKA CYKLI

Programator PD14 posiada funkcję zliczania pełnych cykli i daje możliwość sygnalizowania konieczności wykonania konserwacji po przekroczeniu ustawionej ilości cykli (w przypadku włączenia opcji sygnalizacji przeglądu). Dostępne są dwa liczniki:

- Sumator pełnych cykli, którego się nie zeruje (opcja **tot** w parametrze **Cont**)
- Licznik odliczający w dół, wskazujący ilość cykli pozostałych do zrobienia przeglądu (opcja **SEru** parametru **Cont**). Licznik ten może być zaprogramowany na żądaną ilość cykli.

Poniżej przedstawiono schemat, jak odczytywać liczniki i jak zaprogramować ilość cykli do kolejnego przeglądu (w przedstawionym przykładzie pokazano, że programator zapisał wykonanie 12451 cykli i do kolejnego przeglądu pozostało 1300 cykli).

Obszar 1 pokazuje ilość pełnych cykli: za pomocą przycisków \uparrow i \downarrow można zmieniać wyświetlanie z tysięcy na jednostki.

Obszar 2 pokazuje ilość cykli brakujących do następnego przeglądu: wartość ta jest zaokrąglona do pełnych setek.

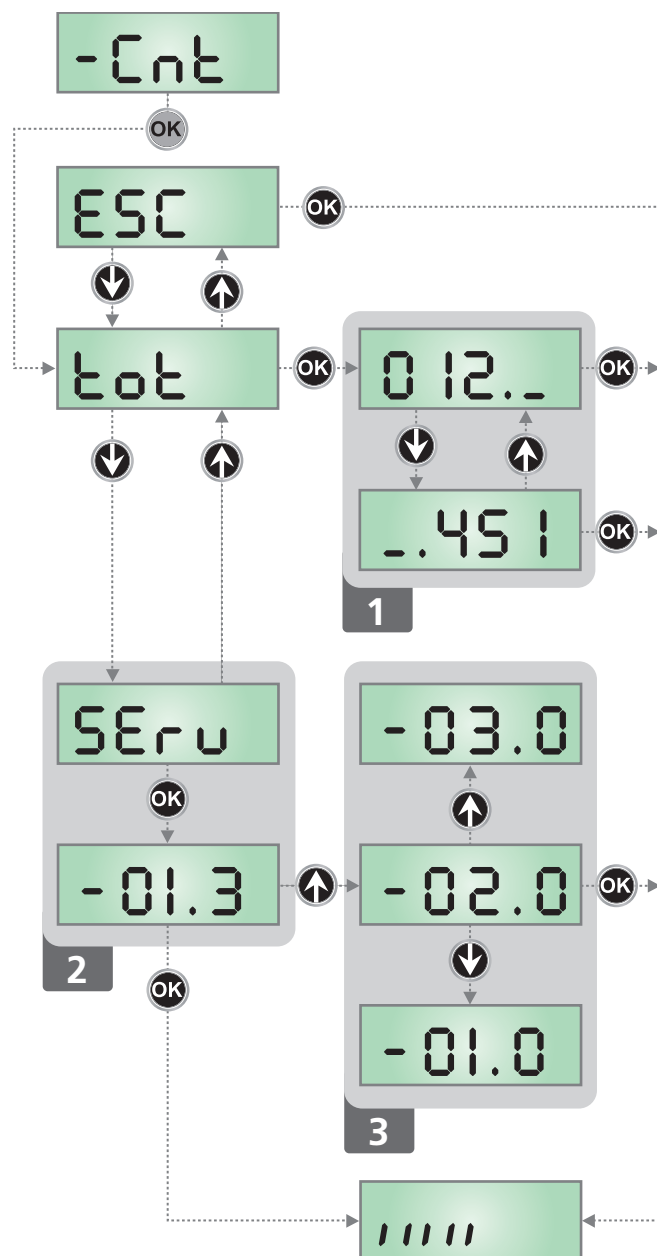
Obszar 3 pokazuje sposób ustawienia ilości cykli do następnego przeglądu: po pierwszym naciśnięciu przycisku \uparrow lub \downarrow aktualna wartość licznika zostanie zaokrąglona do pełnych tysięcy, każde kolejne naciśnięcie podwyższa wartość o 1000. Poprzednie wskazanie licznika znika.

11.1 - SYGNALIZACJA PRZEGLĄDU

Jak tylko licznik cykli brakujących do przeglądu osiągnie zero, programator zasygnalizuje potrzebę zrobienia przeglądu napędu poprzez dodatkowe migotanie lampy ostrzegawczej przez 5 sekund.

Sygnalizacja ta będzie powtarzana na początku każdego cyklu otwierania, aż licznik cykli zostanie zresetowany. Jeśli nowa wartość nie będzie ustawiona (licznik pozostawiony na „0”) sygnalizacja przeglądu zostanie wyłączona i nie będzie więcej powtarzana.

UWAGA: przegląd i konserwacja napędu musi być wykonana przez wykwalifikowanego serwisanta.



12 - PROGRAMOWANIE

Menu konfiguracyjne **-PrG** zawiera szereg parametrów, które można programować; symbol, który pojawia się na wyświetlaczu, oznacza aktualnie wybrany parametr. Naciskając przycisk ↓ przechodzi się do następnego parametru, naciskając przycisk ↑ wraca się do poprzedniego parametru.

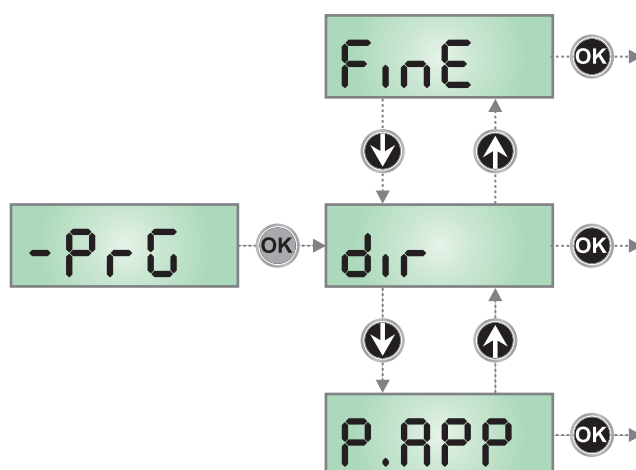
Naciskając przycisk **OK** można zobaczyć wartość wybranego parametru, którą ewentualnie można zmienić.

Ostatni parametr menu (**FinE**) służy do zapisania wprowadzonych ustawień i do powrotu programatora do normalnej pracy.

Aby nie utracić wprowadzonej konfiguracji należy obowiązkowo wyjść z programowania poprzez parametr (FinE).

⚠ UWAGA: W przypadku, gdy żadna operacja nie zostanie wykonana przez dłużej niż 1 minutę, programator automatycznie wyjdzie z trybu programowania bez zapisania ustawień a zmiany zostaną utracone.

Przytrzymując przycisk ↓ lub ↑ parametry menu będą się szybko przewijały, aż do ostatniego parametru **FinE**. W ten sposób można szybko przejść do końca listy.



Wyświetlacz	Wartości	Opis	DEFAULT	MEMO
dir		Kierunek otwierania bramy (widziany od strony wewnętrznej)	dH	
	dH	Brama otwiera się na prawo		
	SH	Brama otwiera się na lewo		
EnSA		Funkcja oszczędzania energii Funkcja ta służy ograniczeniu zużycia energii urządzenia automatyzacyjnego w trybie czuwania. Jeżeli funkcja jest włączona, centrala sterująca wejdzie w tryb OSZCZĘDZANIE ENERGII w następujących warunkach: <ul style="list-style-type: none"> • 30 sekund po ukończeniu cyklu pracy • 30 sekund po otwarciu (jeżeli automatyczne zamykanie nie jest włączone) • 30 sekund po wyjściu z menu programowania W trybie OSZCZĘDZANIE ENERGII, zasilanie wyposażenia dodatkowego, wyświetlacza, lamp migających oraz elektromagnesów zamykających jest nieaktywne. Wyjście z trybu OSZCZĘDZANIE ENERGII następuje: <ul style="list-style-type: none"> • Gdy cykl pracy zostanie aktywowany • Gdy naciśnięty zostanie jeden z przycisków centrali sterującej 	no	
	no	Funkcja wyłączona		
	Si	Funkcja włączona		
P.APP		Czas częściowego otwarcia (Funkcja furtki)	25	
	0 - 100	Procent długości pełnego otwarcia bramy w przypadku sterowania z zacisków START P.		
t.PrE		Czas wstępnego migotania lampy ostrzegawczej	1.0"	
	0.5" - 1'00	Przed każdym rozpoczęciem ruchu bramy, lampa miga ustawiony czas informując o rozpoczynaniu ruchu przez bramę (czas ustawiany w przedziale od 0,05" do 1'00)		
	no	Wstępne migotanie lampy wyłączone		
t.PCh		Czas wstępnego migotania lampy ostrzegawczej różny przy zamykaniu	no	
	0.5" - 1'00	Ten parametr pozwala ustawić czas wstępnego migotania lampy przy zamykaniu inny niż przy otwieraniu		
	no	Czas wstępnego migotania taki sam jak przy otwieraniu		

Wyświetlacz	Wartości	Opis	DEFAULT	MEMO
PoŁ		Moc silnika	60 (STD) 100 (FAST)	
	30 - 100	Wartość wyświetlana oznacza wartość procentową pełnej mocy silnika		
P.rAL		Silnik napędowy podczas fazy spowolnienia	20	
	0 - 70	Wskazana wartość przedstawia wartość procentową maksymalnej mocy silnika		
Po.AL		Moc wykorzystywana podczas ponownego ustawienia położenia krańcowego	30 (STD) 25 (FAST)	
	0 - 70	Moc wykorzystywana przy wyszukiwaniu ustawień położenia krańcowego, w fazie samouczenia albo po ponownym uruchomieniu		
SPUn		Moment rozruchowy (FUNKCJA "KOPA") Jeśli uaktywni się ten parametr, przez pierwsze 2 sekundy programator ignoruje ustawioną parametrem PoŁ moc silnika i napęd rusza z pełną mocą	no	
	no	Funkcja wyłączona		
	Si	Funkcja włączona		
rAM		Płynny start	1 (STD) 3 (FAST)	
	6 - 0	Aby nie przeciążyć zbyt silnika, na początku pracy moc silnika rośnie stopniowo do wartości ustawionej lub do 100% mocy. Im większa ustawiona moc silnika, tym dłuższy czas płynnego startu.		
SEnS		Dostrajanie czujnika przeszkód	no	
	no	Funkcja wyłączona		
	1.0R-16.0R	To menu pozwala na dostrajanie czułości czujnika przeszkód. Jeżeli prąd pobrany przez silnik przekroczy wartość zadaną, centrala sterująca wykryje alarm		
rR.AP		Spowolnienie podczas otwierania	20 (STD) 25 (FAST)	
	0 - 100	Ten parametr pozwala ustawić wartość procentową długości przesuwu bramy, na której działa spowolnienie w ostatniej fazie otwierania		
rR.Ch		Spowolnienie podczas zamykania	20 (STD) 25 (FAST)	
	0 - 100	Ten parametr pozwala ustawić wartość procentową długości przesuwu bramy, na której działa spowolnienie w ostatniej fazie zamykania		
SŁ.AP		Impuls START podczas otwierania Przy pomocy tego parametru można ustalić sposób działania impulsu START podanego podczas fazy otwierania	PAUS	
	PAUS	Brama zatrzymuje się i przechodzi w stan oczekiwania		
	ChU	Brama zamyka się (odwrócenie biegu)		
	no	Brama nie reaguje na żadne impulsy		
SŁ.Ch		Impuls START podczas zamykania Przy pomocy tego parametru można ustalić sposób działania impulsu START podanego podczas fazy zamykania	SŁoP	
	SŁoP	Brama zatrzymuje się		
	APEr	Brama otwiera się (odwrócenie biegu)		

Wyświetlacz	Wartości	Opis	DEFAULT	MEMO
SŁ.PA		Impuls START podczas pauzy Przy pomocy tego parametru można ustalić sposób działania impulsu START podanego podczas pauzy w trybie automatycznym	Ch.U	
	Ch.U	Brama zamyka się		
	no	Brama nie reaguje na żadne impulsy		
	PAUS	Czas pauzy zostaje powtórzony (Ch.AU)		
SP.AP		Impuls START podczas otwierania w trybie „Funkcji Furtki” Ten parametr pozwala ustalić sposób działania impulsu START podanego podczas fazy częściowego otwierania bramy. UWAGA: Impuls START podany w jakiegokolwiek fazie „częściowego otwarcia bramy” powoduje jej całkowite otwarcie; natomiast impuls „częściowego otwarcia bramy” podany podczas fazy całkowitego otwierania zawsze jest ignorowany	PAUS	
	PAUS	Brama przechodzi w stan oczekiwania		
	Ch.U	Brama zamyka się (odwrócenie biegu)		
	no	Brama nie reaguje na żadne impulsy		
Ch.AU		Tryb automatyczny W trybie automatycznym programator powoduje automatyczne zamykanie bramy po ustawionym czasie pauzy.	no	
	no	Tryb automatyczny wyłączony		
	0.5" - 20.0'	Brama zamyka się po ustawionym czasie pauzy		
Ch.tr		Zamykanie po przejechaniu pojazdu W trybie automatycznym, za każdym razem, gdy w trakcie pauzy zadziała fotokomórka, obliczanie czasu pauzy rozpoczyna się od wartości ustawionej w tym menu. Podobnie, jeśli fotokomórka zadziała w trakcie otwierania bramy, ten czas jest natychmiast ładowany jako czas pauzy. Ten parametr pozwala na zamknięcie bramy zaraz po przejechaniu pojazdu, po czasie, który jest zazwyczaj krótszy niż czas pauzy w trybie automatycznym Ch.AU	no	
	no	Wyłączone		
	0.5" - 20.0'	Brama zamyka się po ustawionym czasie		
PA.tr		Pauza po przejechaniu pojazdu Aby skrócić do minimum czas, przez który brama pozostaje otwarta, możliwe jest ustawienie działania tak, że brama zatrzymuje się zaraz po przejechaniu w świetle fotobarier, czyli po przecięciu wiązki podczerwieni. Jeśli jest włączony tryb automatyczny, jak czas pauzy jest liczony czas Ch.tr	no	
	no	Funkcja wyłączona		
	Si	Funkcja włączona		
LUCi		Oświetlenie dodatkowe Parametr ten pozwala ustawić działanie oświetlenia dodatkowego w sposób automatyczny podczas cyklu otwierania bramy	Ł.LUC	
	Ł.LUC	Działanie czasowe lampy (od 0 do 20')	1'00	
	no	Oświetlenie dodatkowe wyłączone		
	CiCL	Lampa działa przez pełny czas cyklu		
AUS		Kanał dodatkowy Parametr ten pozwala sterować działaniem oświetlenia dodatkowego z pilota zakodowanego na kanale 4 odbiornika radiowego	Mon	
	ŁiM	Działanie czasowe (od 0 do 20')		
	biSt	Działanie bistabilne		
	Mon	Działanie monostabilne		

Wyświetlacz	Wartości	Opis	DEFAULT	MEMO
SP.A		Ustawianie oświetlenia wyjściowego niskiego napięcia To menu umożliwia ustawienie funkcji migającego oświetlenia wyjściowego	FLSh	
	FLSh	Praca migacza (stała częstotliwość)		
	no	Nie używane		
	W.L.	Praca lampy wskaźnikowej: Wskazuje stan bramy w czasie rzeczywistym. Rodzaj migania wskazuje na cztery możliwe stany: – BRAMA ZATRZYMANA: Światło wyłączone – BRAMA WSTRZYMANA: światło świeci się, w sposób ciągły – BRAMA OTWIERA SIĘ: światło miga powoli (2 Hz) – BRAMA ZAMYKA SIĘ: światło miga szybko (4 Hz)		
LP.PR		Lampa ostrzegawcza w czasie paury	no	
	no	Funkcja wyłączona		
	Si	Lampa ostrzegawcza działa także podczas paury w trybie automatycznym		
St.rŁ		Wejścia START Parametr ten pozwala wybrać sposób działania wejścia START i START P. (zob. rozdz. 4.4)	St.Rn	
	St.Rn	Działanie standardowe		
	no	Wejścia nieaktywne		
	RP.Ch	Impulsy START i STOP rozdzielone		
	PrES	Ręczne sterowanie z przycisku		
	oroŁ	Działanie z wyłącznikiem czasowym		
St.oP		Wejście STOP	no	
	no	Wejście nieaktywne		
	ProS	Impuls STOP zatrzymuje bramę; kolejny impuls Start powoduje kontynuację ruchu		
	inuE	Impuls STOP zatrzymuje bramę; kolejny impuls Start odwraca kierunek ruchu bramy		
Fot1		Wejście fotobariery typu 1 (Photo1) Parametr ten pozwala na uaktywnienie wejścia fotobariery typu 1, czyli uaktywnić ją na otwieranie i zamykanie	no	
	no	Wejście nieaktywne (fotobariera nie podłączona)		
	RP.Ch	Fotobariera aktywna podczas otwierania i zamykania		
Fot2		Wejście fotobariery typu 2 (Photo2) Parametr ten pozwala na uaktywnienie wejścia fotobariery typu 2, czyli wyłączyć ją na otwieranie	CFCh	
	CFCh	Fotobariera aktywna podczas zamykania i przy bramie zatrzymanej		
	Ch	Fotobariera aktywna tylko podczas zamykania UWAGA: jeśli wybiera się tę opcję, należy wyłączyć test fotobarierę		
	no	Wejście nieaktywne (fotobariera nie podłączona)		
FŁ.ŁE		Test fotobarier Aby zapewnić maksymalne bezpieczeństwo użytkownikowi automatyki, programator na początku każdego cyklu przeprowadza test działania fotobarier. Jeśli programator nie wykryje żadnych anomalii, brama zaczyna się otwierać. W przeciwnym przypadku brama nie ruszy a lampa ostrzegawcza zacznie migać przez 5 s	no	
	no	Funkcja wyłączona		
	Si	Funkcja włączona		

Wyświetlacz	Wartości	Opis	DEFAULT	MEMO
CoS1		Wejście Listwy bezpieczeństwa typu 1 Parametr ten pozwala uaktywnić wejście listwy bezpieczeństwa typu 1, czyli stałej	no	
	no	Wejście nieaktywne(listwa nie podłączona)		
	APCh	Wejście aktywne podczas zamykania i otwierania		
	AP	Wejście aktywne tylko podczas otwierania		
CoS2		Wejście Listwy bezpieczeństwa 2 Parametr ten pozwala uaktywnić wejście listwy bezpieczeństwa typu 2, czyli ruchomej	no	
	no	Wejście nieaktywne (listwa nie podłączona)		
	APCh	Wejście aktywne podczas zamykania i otwierania		
	Ch	Wejście aktywne tylko podczas zamykania		
Co.tE		Test listwy bezpieczeństwa Parametr ten pozwala uaktywnić i wybrać rodzaj testu listwy bezpieczeństwa	no	
	no	Test nieaktywny		
	rES1	Test aktywny dla opornościowej listwy bezpieczeństwa		
	Foto	Test aktywny dla listwy optycznej		
S.EnC		Czujnik przeszkody	0	
	0 - 7	Parametr ten pozwala regulować czułość czujnika prędkości. Obniżenie prędkości poniżej ustawionej wartości oznacza obecność przeszkody w świetle bramy. Jeśli ustawi się wartość „0” , programator wykryje przeszkodę tylko gdy brama zatrzyma się. Kiedy czujnik zadziała, brama zatrzymuje się i cofa przez 3 sekundy, aby można było usunąć przeszkodę. Kolejny impuls Start powoduje kontynuację ruchu w tym samym kierunku.		
..Ad1		Złącze ADI Parametr ten pozwala na uaktywnienie urządzenia podłączonego do złącza ADI. UWAGA: Wybierając opcję S1 i naciskając przycisk OK wchodzi się w menu konfiguracji urządzenia podłączonego do złącza ADI. To menu jest zarządzane przez samo urządzenie i jest różne w zależności od podłączonego urządzenia. Jeśli wybierze się opcję S1, ale żadne urządzenie nie będzie podłączone do ADI, na wyświetlaczu pojawią się kreseczki. Po wyjściu z menu konfiguracyjnego urządzenie podłączone do ADI, wraca się do parametru ..Ad1.	no	
	no	Złącze nieaktywne (nie podłączone żadne urządzenie)		
	S1	Złącze aktywne (podłączone urządzenie)		
FinE		Koniec programowania	no	
	no	Dodatkowe modyfikacje do wykonania, nie wychodzić z trybu programowania		
	S1	Modyfikacje zakończone: koniec programowania, wyświetlacz przechodzi do wyświetlania tablicy kontrolnej		

13 - BŁĘDY

Rozdział ten opisuje niektóre błędy, które mogą pojawić się podczas pracy. Podaje możliwe przyczyny wystąpienia błędu i sposób jego usunięcia.

Dioda MAINS nie świeci się

Oznacza to brak zasilania programatora.

1. Upewnij się, że nie ma jakiegokolwiek przerwy w zasilaniu przed programatorem.
2. Przed podjęciem jakichkolwiek działań, odłącz zasilanie od programatora.
3. Sprawdź czy bezpiecznik F1 nie jest przepalony i w razie konieczności wymień go.

Dioda OVERLOAD świeci się

Oznacza to, że nastąpiło przeciążenie obwodu zasilania akcesoriów.

1. Wyciągnij listwę zaciskową z zaciskami J1 ÷ J9: dioda Overload zgaśnie.
2. Usuń przyczynę przeciążenia.
3. Włóż z powrotem wyciągniętą listwę zaciskową.

Długie wstępne migotanie lampy ostrzegawczej

Po podaniu impulsu Start lampa ostrzegawcza zaczyna od razu migać, ale brama zaczyna otwierać się dopiero po pewnym czasie. Oznacza to, że skończyła się ustawiona ilość cykli do przeglądu (licznik doszedł do zera) i wymagana jest interwencja serwisanta.

Zwalnianie bramy w trakcie zamykania

Taka sytuacja może wystąpić, gdy enkoder silnika musi być dostosowany do pracy urządzenia – brama jest zamykana przy zmniejszonej prędkości, aż do osiągnięcia krańcówki zamykania, po czym wznowia normalne działanie. Wspomniana usterka może wystąpić w przypadku zaniku zasilania elektrycznego, gdy brama jest otwarta lub z innych przyczyn związanych z nieprawidłowym działaniem bramy.

Błąd nr 1 (Err1)

Przy wychodzeniu z programowania na wyświetlaczu pojawia się napis Err1.

Oznacza to, że wprowadzone zmiany nie zostały zapisane. Usterki tej monter nie jest w stanie naprawić sam. Programator należy odesłać do autoryzowanego serwisu.

Błąd nr 2 (Err2)

Po podaniu impulsu Start brama nie otwiera się a na wyświetlaczu pojawia się napis Err2.

Oznacza to, że test silnika dał wynik negatywny (wystąpił błąd silnika). Przed wysłaniem programatora do autoryzowanego serwisu, należy upewnić się, że silnik jest poprawnie podłączony, że nie ma luzów na złączu.

Błąd nr 3 (Err3)

Po podaniu impulsu Start brama nie otwiera się a na wyświetlaczu pojawia się napis Err3.

Oznacza to, że test fotobariery zakończył się negatywnie (test wykrył błąd).

1. Upewnij się, że żadna przeszkoda nie przecięła wiązki podczerwieni.
2. Upewnij się, że fotobariery uaktywnione w menu są faktycznie podłączone.
3. Jeśli zamontowane są fotobariery typu 2, sprawdź, czy parametr Foto2 jest ustawiony na CF.Ch
4. Sprawdź czy fotobariery są zasilone: po przecięciu wiązki podczerwieni, powinno być słychać kliknięcie przekaźnika.

Błąd nr 4 (Err4)

Po podaniu impulsu Start brama nie otwiera się lub otwiera się częściowo a na wyświetlaczu pojawia się napis Err4.

Taka anomalne działanie może zdarzyć się, gdy wystąpi jeden z niżej wymienionych warunków:

1. Gdy zostanie wydane polecenie START przy odblokowanym silniku.
2. W trakcie przyłączania, jeśli pojawią się problemy z wyłącznikami krańcowymi. Sprawdzić kierunek ustawienia magnesów i jeśli są ustawione odwrotnie, należy zdemontować je i ustawić poprawnie. Jeśli magnesy są zainstalowane poprawnie, oznacza to, że czujnik wyłącznika krańcowego jest wadliwy lub przewody łączące go z programatorem są uszkodzone. Wymień czujnik wyłącznika krańcowego lub część uszkodzonych przewodów.
3. Jeśli w trakcie normalnego działania problem będzie nadal występował, należy wysłać programator do V2 S.p.A. celem naprawy.

Błąd nr 5 (Err5)

Po podaniu impulsu Start brama nie otwiera się a na wyświetlaczu pojawia się napis Err5.

Oznacza to test listwy bezpieczeństwa wykrył błąd.

Upewnij się, że parametr Co.EE w menu programatora, dotyczący listwy, został prawidłowo ustawiony. Upewnij się, że listwa jest podłączona prawidłowo.

Błąd nr 7 (Err7)

Gdy wydano rozkaz Start, a brama nie otwiera się (lub otwiera się częściowo), zaś wyświetlacz wskazuje Err7

Oznacza to błąd w pracy enkodera.

Istnieją dwie możliwe przyczyny:

1. Gdy otrzymano rozkaz START: oznacza to, że enkodery nie zostały zainicjowane. W celu prawidłowej pracy enkoderów przeprowadzona musi zostać procedura samouczenia.
2. Parę sekund po rozpoczęciu ruchu: oznacza to, że enkoder NIE działa prawidłowo. Awaria enkodera lub przerwane połączenie.

Błąd nr 8 (Err8)

1. Nie można wejść w tryb autoprogramowania i pojawia się napis Err8. Oznacza to, że ustawienie programatora nie jest zgodne z żadaną funkcją. Aby móc dokonać autoprogramowania, należy wejścia Start ustawić w trybie standardowym (parametr SetE ustawiony na SetAn) i złącze ADI wyłączone (parametr iAdi ustawiony na no).
2. Procedura zostaje przerwana i na wyświetlaczu pojawia się napis Err8. Oznacza to, że zadziałało urządzenie bezpieczeństwa.

Błąd nr 9 (Err9)

Kiedy przy próbie zmiany ustawień pojawia się na wyświetlaczu Err9, oznacza to, że programowanie zostało zablokowane kluczem CL1+ (kod 161213). Aby zmienić ustawienia, należy włożyć klucz CL1+ do złącza ADI i odblokować programator.

Błąd nr 10 (Err10)

Po podaniu impulsu Start brama nie otwiera się a na wyświetlaczu pojawia się napis Err10.

Błąd ten oznacza, że test złącza ADI zakończył się negatywnie (test wykrył błąd).

Błąd 11 (Er II)

Gdy wydano rozkaz Start, a brama nie otwiera się (lub otwiera się częściowo), zaś na wyświetlaczu pojawia się następujący napis Er II

Oznacza to, że zadziałało zabezpieczenie przegrzania silnika. System zacznie ponownie działać, gdy tylko silnik zostanie schłodzony

14 – PRÓBA I ROZRUCH NAPĘDU

Próba i rozruch napędu to najważniejsze kroki w realizacji systemu automatyzacji mające na celu zagwarantowanie maksymalnego bezpieczeństwa.

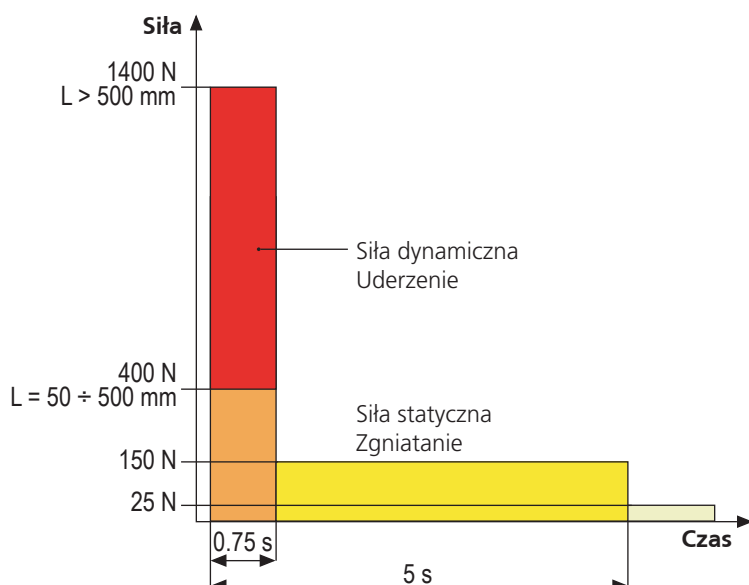
Firma V2 S.p.A. zaleca stosowanie następujących norm technicznych:

- EN 12453 (Bezpieczne stosowanie zamknięć automatycznych)
- EN 60204-1 (Bezpieczeństwo maszyn, wyposażenie elektryczne maszyn, część 1: zasady ogólne)

Odnosząc się do tabeli w rozdziale „Kontrola wstępna i identyfikacja rodzaju użytkownika”, w większości przypadków będzie konieczne zmierzenie siły uderzeniowej zgodnie z normą EN 12453.

Regulacja siły ciągu odbywa się poprzez menu programatora a wartość siły mierzy się odpowiednim przyrządem (certyfikowanym i podlegającym corocznej kalibracji) umożliwiającym narysowanie wykresu zależności siła-prędkość.

Wynik pomiarów musi być zgodny z następującymi wartościami maksymalnymi:



15 - KONSERWACJA

Konserwacja napędu musi być przeprowadzona w pełnej zgodności z zasadami bezpieczeństwa zawartymi w niniejszej instrukcji oraz zgodnie z obowiązującymi przepisami.

Zalecany odstęp pomiędzy jedną konserwacją a drugą wynosi 6 miesięcy. Kontrola powinna obejmować co najmniej:

- prawidłowe działanie wszystkich urządzeń sygnalizacyjnych
- pełną sprawność wszystkich urządzeń bezpieczeństwa,
- pomiar siły ciągu bramy
- smarowanie części mechanicznych bramy i napędu (w razie potrzeby)
- stan zużycia części mechanicznych bramy i napędu
- stan przewodów elektrycznych użytych do systemu automatyzacji

Wynik każdego przeglądu należy odnotować w rejestrze konserwacji bramy.



16 - UTYLIZACJA

Tak jak czynności związane z zamontowaniem i uruchomieniem systemu automatyzacji muszą być przeprowadzone przez wykwalifikowanych monterów, tak i czynności związane z utylizacją napędu muszą być wykonane przez wykwalifikowany personel.

Napęd AYROS składa się z kilku rodzajów materiałów, niektóre z nich mogą być odzyskane (aluminium, plastik, przewody elektryczne), inne będą musiały być zutylizowane (płyta elektroniczna i komponenty elektroniczne).

Należy dowiedzieć się o sposobie recyklingu lub utylizacji, stosowanym na waszym terytorium dla tej kategorii produktów.

UWAGA: Niektóre komponenty elektroniczne mogą zawierać substancje trujące lub niebezpieczne, które porzucone w środowisku, mogą stwarzać zagrożenie dla tego środowiska i dla zdrowia ludzkiego. Jak to zaznaczono na symbolu powyżej, zabrania się wyrzucania tego produktu wraz z odpadami z gospodarstwa domowego. Należy zatem przeprowadzić „selektywną zbiórkę” do utylizacji, zgodnie z metodami przewidzianymi przez lokalne przepisy, lub zwrócić produkt do sprzedawcy przy zakupie nowego produktu równorzędnego.

UWAGA: Regulacje prawne na szczeblu lokalnym mogą przewidywać wysokie kary za nielegalne wyrzucenie tego produktu.

INSTRUKCJA DLA UŻYTKOWNIKA AUTOMATYKI

System automatyzacji jest rozwiązaniem bardzo wygodnym, posiadającym dobry system bezpieczeństwa i przy zachowaniu prostych środków ostrożności, służącym przez lata.

Nawet jeśli system automatyzacji, który jest w twoim posiadaniu, spełnia poziom bezpieczeństwa wymagany przepisami, nie wyklucza on istnienia „pozostałego ryzyka”, czyli możliwość zaistnienia niebezpiecznych sytuacji, wynikłych z powodu zaniedbania lub niewłaściwego użytkownika. Z tego powodu chcemy dać kilka wskazówek na temat tego, jak postępować, aby zapobiec jakimkolwiek problemom.

Przed pierwszym użyciem automatyki bramy, należy poprosić monterzy o wyjaśnienia dot. źródeł możliwych zagrożeń oraz poświęcić kilka minut na zapoznanie się z niniejszą instrukcją i ostrzeżeniami, przekazanych przez monterzy. Zachowaj tę instrukcję do wykorzystania w przyszłości i przekaz ją ewentualnemu nowemu właścicielowi automatyki.

Twój system automatyzacji jest maszyną, która wiernie wykonuje twoje polecenia; nieświadome i niewłaściwe użytkowanie może stać się niebezpieczne: nie uruchamiaj napędu, gdy w zasięgu bramy znajdują się osoby, zwierzęta lub rzeczy.

Dzieci: system automatyzacji, wykonany zgodnie z normami technicznymi, zapewnia wysoki stopień bezpieczeństwa. Jednak rozsądnym jest, aby zabronić dzieciom bawić się w pobliżu zautomatyzowanej bramy, aby uniknąć przypadkowego uruchomienia; nigdy nie zostawiaj pilotów w zasięgu dzieci: to nie jest zabawka!

Nieprawidłowości: jak tylko zauważysz jakiegokolwiek nieprawidłowe działanie automatyki, odłącz zasilanie elektryczne i wysprężnij napęd. Nie próbuj dokonywać napraw samodzielnie, poproś o pomoc swojego monterzy: w międzyczasie brama może działać jako nie zautomatyzowana.

Konserwacja: jak każda maszyna, twoja automatyka wymaga okresowej konserwacji, aby mogła funkcjonować tak długo, jak to możliwe i w sposób całkowicie bezpieczny. Uzgodnij ze swoim monterzy plan okresowej konserwacji; firma V2 S.p.A. zaleca konserwację z częstotliwością co 6 miesięcy, przy normalnym użytkowaniu domowym, ale okres ten może zostać zmieniony w zależności od intensywności użytkownika.

Każdy przegląd, konserwacja lub naprawa musi być wykonana wyłącznie przez wykwalifikowanego monterzy/serwisanta. Nawet, jeśli myślisz, że potrafisz to zrobić, nie zmieniaj systemu automatyzacji i parametrów programowania czy regulacji napędu: odpowiedzialność spoczywa na twoim monterzy. Końcowe testy, okresowe konserwacje i ewentualne naprawy muszą być udokumentowane przez osobę wykonującą wymienione czynności a dokumenty przechowywane przez właściciela automatyki.

Utylizacja: Po zakończeniu żywotności napędu, upewnij się, że demontaż jest prowadzony przez wykwalifikowany personel i że materiały zostaną zutylizowane zgodnie z przepisami obowiązującymi na terytorium danego kraju.

Ważne: jeżeli twój system automatyzacji jest wyposażony w pilota zdalnego sterowania, który po pewnym czasie zaczyna działać gorzej lub w ogóle przestał działać, może to oznaczać wyczerpanie się baterii (w zależności od typu, może upłynąć od kilku miesięcy do 2-3 lat); przed skontaktowaniem się z monterzy spróbuj najpierw włożyć baterię z innego, działającego pilota; jeśli pilot zaczął działać, znaczy to, że przyczyną problemów była bateria: wymień baterię na nową tego samego typu.

Jesteś zadowolony? Jeśli zamierzasz dołożyć w swoim domu jeszcze jeden system automatyzacji, zwróć się do tego samego monterzy i poproś o urządzenie firmy V2 S.p.A.: zagwarantujesz sobie najbardziej zaawansowane produkty na rynku i najlepszą kompatybilność z istniejącą automatyką. Dziękujemy za przeczytanie powyższych wskazówek i zapraszamy, zarówno z bieżącymi problemami jak i w przyszłości, do zwrócenia twojego monterzy.

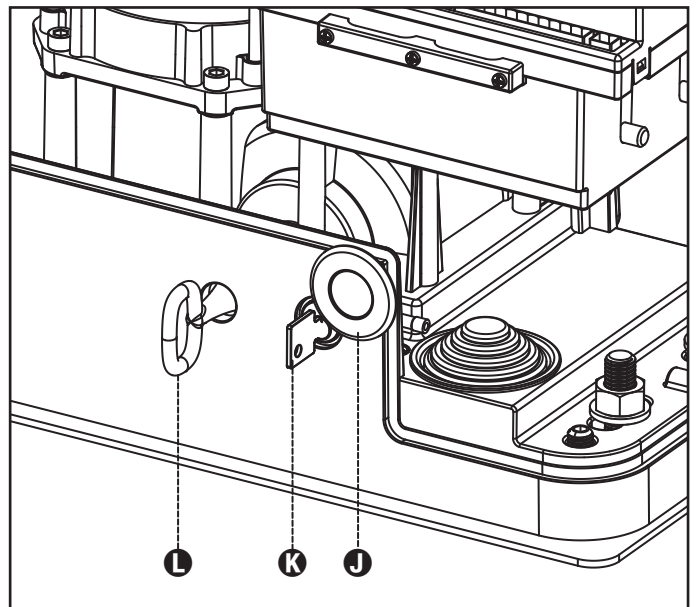
WYSPRĘŻLENIE NAPĘDU

W przypadku zaniku energii elektrycznej zasilającej napęd możliwe jest otwarcie bramy ręcznie. W tym celu należy:

1. Przesunąć zaślepkę **J** zasłaniającą zamek wysprężlania.
2. Włożyć kluczyk **K** do zamka i przekręcić go w kierunku zgodnym z ruchem wskazówek zegara.
3. Włożyć klucz wysprężlania **L** do otworu i przekręcić go w kierunku zgodnym z ruchem wskazówek zegara, aż do napotkania oporu.
4. Na tym etapie można ręcznie przesunąć bramę.

W celu ponownego zasprężlania napędu należy:

1. Ustawić bramę w położeniu całkowicie zamkniętym
2. Włożyć klucz wysprężlania **L** do otworu i przekręcić go w kierunku przeciwnym do ruchu wskazówek zegara, aż do napotkania oporu, po czym wyjąć klucz
3. Przekręcić kluczyk **K** w kierunku przeciwnym do ruchu wskazówek zegara, po czym wyjąć go z zamka
4. Zasłonić zamek wysprężlania zaślepką **J**.



СОДЕРЖАНИЕ

1 - ОБЩАЯ ИНФОРМАЦИЯ ПО БЕЗОПАСНОСТИ	226
1.1 - ПРЕДВАРИТЕЛЬНЫЕ ПРОВЕРКИ И ИДЕНТИФИКАЦИЯ ТИПА ДЛЯ ИСПОЛЬЗОВАНИЯ.....	227
1.2 - ТЕХНИЧЕСКАЯ ПОМОЩЬ.....	228
1.3 - ДЕКЛАРАЦИЯ СООТВЕТСТВИЯ ЕС	228
2 - ТЕХНИЧЕСКИЕ ДАННЫЕ	228
3 - УСТАНОВКА ДВИГАТЕЛЯ	230
3.1 - УСТАНОВКА ДВИГАТЕЛЯ	230
3.2 - УСТАНОВКА СТОЙКИ.....	231
3.3 - ФИКСИРОВАНИЕ ДВИГАТЕЛЯ.....	231
3.4 - УСТАНОВКА МАГНИТНЫХ ВЫКЛЮЧАТЕЛЕЙ	232
3.5 - СИСТЕМА ПЕРЕДАЧИ ДВИГАТЕЛЯ	233
3.6 - СХЕМА УСТАНОВКИ.....	234
4 - УСТРОЙСТВО УПРАВЛЕНИЯ	234
4.1 - ПИТАНИЕ.....	234
4.2 - БАТАРЕЯ.....	235
4.3 - АКТИВАЦИОННЫЕ ВХОДЫ	236
4.4 - ОСТАНОВ	236
4.5 - ПОДКЛЮЧЕНИЕ ФОТОЭЛЕМЕНТОВ.....	236
4.6 - ПОДКЛЮЧЕНИЕ ЛЕНТ БЕЗОПАСНОСТИ.....	237
4.7 - ВЫХОД ОСВЕЩЕНИЯ НИЗКОГО НАПРЯЖЕНИЯ.....	237
4.8 - ПОДСВЕТКА.....	237
4.9 - ВНЕШНЯЯ АНТЕННА	237
4.10 - ПОДКЛЮЧЕНИЕПРИЕМНИКА	237
4.11 - ИНТЕРФЕЙС ADI	238
4.12 - ЭЛЕКТРИЧЕСКОЕ СОЕДИНЕНИЕ	238
5 - ПАНЕЛЬ УПРАВЛЕНИЯ	240
5.1 - ДИСПЛЕЙ	240
5.2 - ИСПОЛЬЗОВАНИЕ КЛЮЧЕЙ ДЛЯ ПРОГРАММИРОВАНИЯ	240
6 - ДОСТУП К УСТАНОВКАМ УПРАВЛЕНИЯ	241
7 - БЫСТРАЯ КОНФИГУРАЦИЯ	241
8 - ЗАГРУЗКА ПАРАМЕТРОВ ПО УМОЛЧАНИЮ	241
9 - МЕНЮ УСТАНОВКИ	242
9.1 - АВТОМАТИЧЕСКОЕ ОБУЧЕНИЕ ПРЕДЕЛОВ RUN.....	242
9.2 - РУЧНАЯ ОБРАБОТКА.....	242
10 - ЭКСПЛУАТАЦИЯ АВТОМАТИЧЕСКОГО БЛОКИРАТОРА	242
11 - ЧТЕНИЕ СЧЕТЧИКОВ	243
11.1 - ТРЕБУЕТСЯ СИГНАЛ ОБСЛУЖИВАНИЯ	243
12 - ПРОГРАММИРОВАНИЕ БЛОКА УПРАВЛЕНИЯ	244
13 - ДЕФЕКТЫ ЭКСПЛУАТАЦИИ	249
14 - ИСПЫТАНИЯ И ЗАПУСК	250
15 - ОБСЛУЖИВАНИЕ	250
16 - УТИЛИЗАЦИЯ ПРОДУКТА	250

РУКОВОДСТВО ПО УСТАНОВКЕ УСТРОЙСТВА АВТОМАТИЗАЦИИ

1 - ОБЩАЯ ИНФОРМАЦИЯ ПО БЕЗОПАСНОСТИ



Прежде чем приступить к установке, необходимо внимательно прочитать всю инструкцию, поскольку она содержит важную информацию о безопасности, установке, использовании и техническом обслуживании.

АВТОМАТИЗАЦИЯ ДОЛЖНА БЫТЬ ВЫПОЛНЕНА С СОБЛЮЖДЕНИЕМ ТРЕБОВАНИЙ ДЕЙСТВУЮЩИХ ЕВРОПЕЙСКИХ НОРМ:

EN 60204-1, EN 12445, EN 12453, EN 13241-1, EN 12635

- Установщик должен предусмотреть для устройства (например, магнитотермический выключатель), обеспечивающий всенаправленное разделение оборудования от источника питания. Стандарты требуют разделения контактов не менее 3 мм в каждом полюсе (EN 60335-1).
- Пластиковый корпус имеет изоляцию IP44; для подключения гибких или жестких труб, используйте трубопроводную арматуру, имеющую такой же уровень изоляции.
- Установка требует механических и электрических навыков, поэтому она должна выполняться только квалифицированным персоналом, который может предоставить сертификат соответствия по всей установке (Директива 2006/42/ ЕС Машин и механизмы, Приложение IIA).
- Кроме того, электрическая система автоматизации электрооборудования должна соответствовать действующим законам и правилам и выполняться на высоком уровне.
- Мы рекомендуем использовать аварийную кнопку, устанавливаемую автоматикой (подключенную ко входу STOP (СТОП) блока управления), чтобы ворота могли быть немедленно остановлены в случае опасности.
- Для правильной установки системы мы рекомендуем внимательно ознакомиться с инструкциями, изданными UNAC
- Данное руководство предназначено только для квалифицированных специалистов, специализирующихся на установках и автоматике.
- Содержание данного руководства не относится к конечному пользователю.
- Каждое программирование и/или все услуги по техническому обслуживанию должны выполняться только квалифицированными специалистами.
- Все, что четко не оговорено в этой инструкции, запрещено; непредвиденные виды использования могут являться источником опасности для людей и имущества.
- Не устанавливайте изделие во взрывоопасных средах и условиях: наличие легковоспламеняющихся газов или паров является серьезной угрозой безопасности.

- Не вносите никаких изменений в какую-либо часть устройства автоматизации или комплектующие, подключенные к нему, если они не описаны в этом руководстве.
- Любые другие изменения аннулируют гарантию на продукт.
- Необходимо выполнить шаги по установке, избегая дождливой погоды, что может привести электронные схемы к опасному воздействию воды.
- Все операции, требующие открытия корпуса устройства, должны выполняться при отключенном от электросети блоке управления с предупреждающим уведомлением, например: «ОСТОРОЖНО, ПРОВОДИТСЯ ТЕХНИЧЕСКОЕ ОБСЛУЖИВАНИЕ».
- Не подвергайте устройство воздействию источников тепла и пламени.
- В случае вмешательства в автоматические или дифференциальные выключатели или предохранители важно, чтобы ошибки были обнаружены и устранены до повторной установки. В случае сбоев, которые не могут быть устранены с помощью информации, которая содержится в этом руководстве, обратитесь в службу поддержки клиентов V2.
- V2 не берет на себя ответственность за несоблюдение надлежащих стандартов строительной практики в дополнение к структурной деформации ворот, которые могут возникнуть во время использования.
- V2 оставляет за собой право вносить изменения в продукт без предварительного предупреждения.
- Персонал по обслуживанию/установке должен использовать средства индивидуальной защиты (СИЗ), такие как комбинезоны, защитные каски, сапоги и перчатки.
- Рабочая температура окружающей среды должна быть такой, как указано в таблице технических характеристик.
- Автоматическое устройство должно быть немедленно отключено в случае какой-либо аномальной или опасной ситуации; о неисправности или неполадке необходимо немедленно сообщены ответственному лицу.
- Необходимо соблюдать все предупреждения о безопасности и опасности при использовании машин и оборудования.
- Электромеханические приводы для ворот не предназначены для использования людьми (в том числе детьми) с ограниченными физическими, сенсорными или умственными способностями, или отсутствием опыта или знаний, если они не находятся под наблюдением или не были проинструктированы об использовании привода человеком, ответственным за безопасность.

V2 имеет право вносить изменения в продукт без предварительного уведомления; компания также не несет никакой ответственности за ущерб или вред, причиненный людям или вещам, вызванный неправильным использованием или неправильной установкой.

1.1 - ПРЕДВАРИТЕЛЬНЫЕ ПРОВЕРКИ И ОПРЕДЕЛЕНИЕ ТИПА ИСПОЛЬЗОВАНИЯ

Устройство автоматизации не должно использоваться до тех пор, пока не будет выполнена установка, как указано в «Проверка и запуск». Следует помнить, что устройство не компенсирует дефекты, вызванные неправильной установкой или плохим техническим обслуживанием, поэтому до начала установки убедитесь, что конструкция подходит и соответствует действующим стандартам и, при необходимости, выполняет любые структурные изменения, направленные на внедрение проделов в области безопасности, а также защиту или разделение всех зон измельчения, срезания и прохождения и проверьте, что:

- Во время закрытия или открытия ворота не имеют точек трения.
- Ворота должны быть оснащены механическими стопорами.
- Ворота хорошо сбалансированы, т. е. нет тенденции двигаться спонтанно при остановке в любом положении.
- Положение, обозначенное для фиксации моторного редуктора, позволяет легко и безопасно маневрировать вручную, что совместимо с самим мотором редуктора.
- Опора, на которой будет закреплено устройство автоматизации, прочная и долговечная.
- Сетевое питание, к которому подключено устройство автоматизации, имеет специальную защитную заземляющую систему и дифференциальный выключатель с током отключения, меньше или равным 30 мА (расстояние между зазорами выключателя должно быть больше или равно 3 мм).

Предупреждение: Минимальный уровень безопасности зависит от типа использования; пожалуйста, взгляните на следующую схему:

ТИП КОМАНД АКТИВИЗАЦИИ	ТИП ИСПОЛЬЗОВАНИЯ ЗАКРЫТИЯ		
	ГРУППА 1 Информированные люди (использование в частном секторе)	ГРУППА 2 Информированные люди (использование в общественных местах)	ГРУППА 3 Информированные люди (неограниченное использование)
Команда под присмотром человека	A	B	Невозможно
Дистанционное управление и закрытие (например, инфракрасный порт) в пределах видимости	C или E	C или E	C и D или E
Удаленное управление и закрытие (например, радио) за пределами видимости	C или E	C e D oppure E	C и D или E
Автоматический контроль (например, временное управление закрытия)	C и D или E	C и D или E	C и D или E

ГРУППА 1 - Лишь ограниченное число людей имеют право на использование, а закрытие не происходит в общественном месте. Примерами такого типа являются ворота в коммерческих помещениях, где единственными пользователями являются сотрудники или часть из них, которые были соответствующим образом проинформированы.

ГРУППА 2 - лишь ограниченное число людей имеют право на использование, но в этом случае закрытие происходит в общественном месте. Примером этого могут быть ворота компании, которые выходят на улицу и которые используются только сотрудниками.

ГРУППА 3 - Любой может использовать автоматическое закрытие, которое расположено на государственной земле. Например, ворота доступа в супермаркет, офис или больницу.

ЗАЩИТА A - Закрытие активируется с помощью кнопки управления в присутствии лица, то есть с сохраненным действием.

ЗАЩИТА B - В присутствии лица закрытие активируется командой, управляемой с помощью ключа-переключателя или ему подобного для того, чтобы предотвратить использование неуполномоченными лицами.

ЗАЩИТА C - ограничивает силу створки двери или ворот. То есть в случае, когда ворота сталкиваются с препятствием, ударная сила должна находиться в пределах кривой, установленной правилами.

ЗАЩИТА D - устройства, такие как фотоэлементы, способны обнаруживать присутствие людей или препятствий. Они могут быть активны только с одной стороны или с обеих сторон двери или ворот.

ЗАЩИТА E - Чувствительные устройства, такие как подножки или нематериальные барьеры, способны обнаруживать присутствие человека. Они установлены таким образом, чтобы последний не мог быть задет движущейся створкой или панелью. Эти устройства должны быть активны во всей «опасной зоне» ворот. Директива по машинам определяет «Опасную зону» как любую зону, окружающую и/или находящуюся вблизи машин, где присутствие подверженного лица представляет собой риск для здоровья и безопасности этого человека.

Анализ риска должен учитывать все опасные зоны для устройства автоматизации, которые должны быть надлежащим образом защищены и помечены.

В хорошо просматриваемом месте установите табличку с информацией, обозначающей моторизованную дверь или ворота.

Установщик должен предоставить пользователю всю информацию, относящуюся к автоматической работе, аварийному открытию и обслуживанию моторизованных дверей или ворот.



1.2 - ТЕХНИЧЕСКАЯ ПОМОЩЬ

При появлении любых проблем, связанных с установкой, обращайтесь в нашу Службу поддержки клиентов по номеру + 39-0172.812411 с понедельника по пятницу с 8:30 до 12:30 и с 14:00 до 18:00.

1.3 - ДЕКЛАРАЦИЯ СООТВЕТСТВИЯ ЕС И ДЕКЛАРАЦИЯ О СООТВЕТСТВИИ КОМПОНЕНТОВ ЧАСТИЧНО УКОМПЛЕКТОВАННЫХ МЕХАНИЗМОВ

Декларация в соответствии с Директивами: 2014/35/UE (LVD); 2014/30/UE (EMC); 2006/42 /CE (MD) ПРИЛОЖЕНИЕ II, ЧАСТЬ B

Производитель V2 S.p.A., главный офис которого находится в Corso Principi di Piemonte 65, 12035, Раккониги (CN), Италия

Под свою исключительную ответственность настоящим заявляет, что:

частично завершенная модель (-и) оборудования:

AYROS500D-24V-F

AYROS600D-24V

AYROS1000D-24V

Описание: электромеханический привод для раздвижных ворот

- предназначен для установки на раздвижные ворота для создания механизма в соответствии с положениями Директивы 2006/42/ЕС. Механизм не должен вводиться в эксплуатацию до тех пор, пока окончательный механизм, в который он должен быть помещен, не будет объявлен соответствующим положениям Директивы 2006/42/ЕС (приложение II-A).

- соответствует основным применимым требованиям безопасности следующих Директив: Директива 2006/42/ЕС «О машинах и механизмах» (приложение I, глава 1) Директива 2014/35/ЕС по низковольтному оборудованию Директива 2014/30/ЕС Электромагнитная совместимость Директива RoHS3 2015/863/EU

Соответствующая техническая документация доступна по просьбе национальных властей после обоснованного запроса: V2 S.p.A.

Corso Principi di Piemonte 65, 12035, Раккониги (CN), Италия

Лицо, уполномоченное составить декларацию и предоставить техническую документацию:

Roberto Rossi

Юридический представитель V2 S.p.A.

Racconigi, 01/03/2023

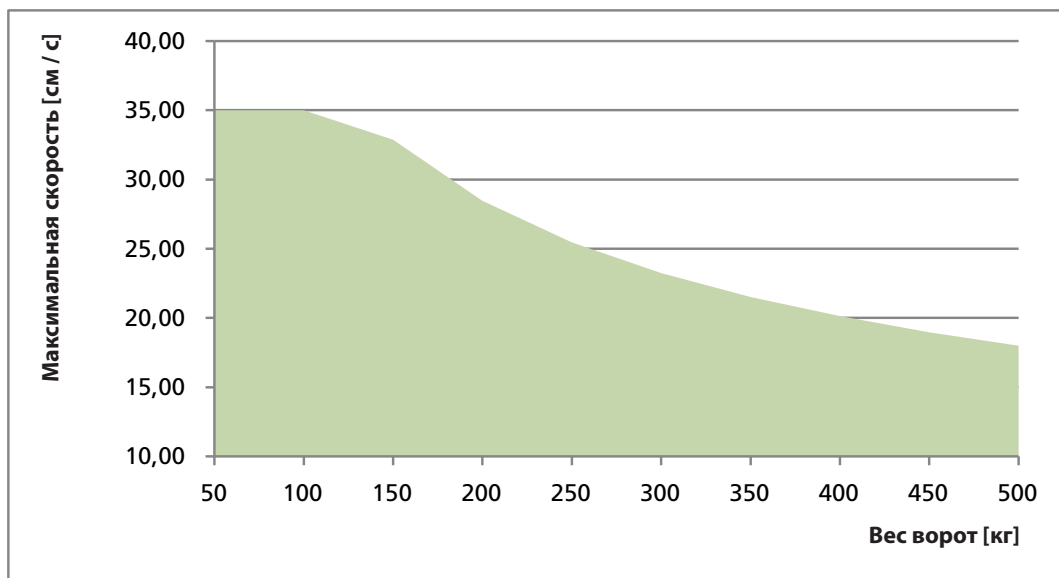
2 - ТЕХНИЧЕСКИЕ ДАННЫЕ

	AYROS 500D 24V-F	AYROS 600D-24V	AYROS 1000D-24V	AYROS 500D 24V-F-120V	AYROS 600D 24V-120V	AYROS 1000D 24V-120V
Максимальный вес ворот	500 Kg	600 Kg	1000 Kg	500 Kg	600 Kg	1000 Kg
Источник питания	230 VAC 50 Hz	230 VAC 50 Hz	230 VAC 50 Hz	120 VAC 50-60 Hz	120 VAC 50-60 Hz	120 VAC 50-60 Hz
Максимальная мощность	550 W	400 W	550 W	550 W	400 W	550 W
Ток полной нагрузки	2,5 A	2 A	2,5 A	3,5 A	3 A	3,5 A
Максимальная скорость ворот	0,25 - 0,4 (@200N - выгружен)	0,14 - 0,26 (@300N - выгружен)	0,16 - 0,22 (@450N - выгружен)	0,25 - 0,4 (@200N - выгружен)	0,14 - 0,26 (@300N - выгружен)	0,16 - 0,22 (@450N - выгружен)
Максимальная тяга	400 N	600 N	850 N	400 N	600 N	850 N
Относительная длительность включения	60 %	60 %	60 %	60 %	60 %	60 %
Шестерня	M4 - Z18	M4 - Z18	M4 - Z18	M4 - Z18	M4 - Z18	M4 - Z18
Рабочая температура	-20 ÷ +55 °C	-20 ÷ +55 °C	-20 ÷ +55 °C	-20 ÷ +55 °C	-20 ÷ +55 °C	-20 ÷ +55 °C
Вес	18 Kg	16 Kg	18 Kg	18 Kg	16 Kg	18 Kg
Защита	IP44	IP44	IP44	IP44	IP44	IP44
Максимальная нагрузка на входы 24 В	7 W	7 W	7 W	7 W	7 W	7 W
Предохранители	2,5 A	2,5 A	2,5 A	4 A	4 A	4 A

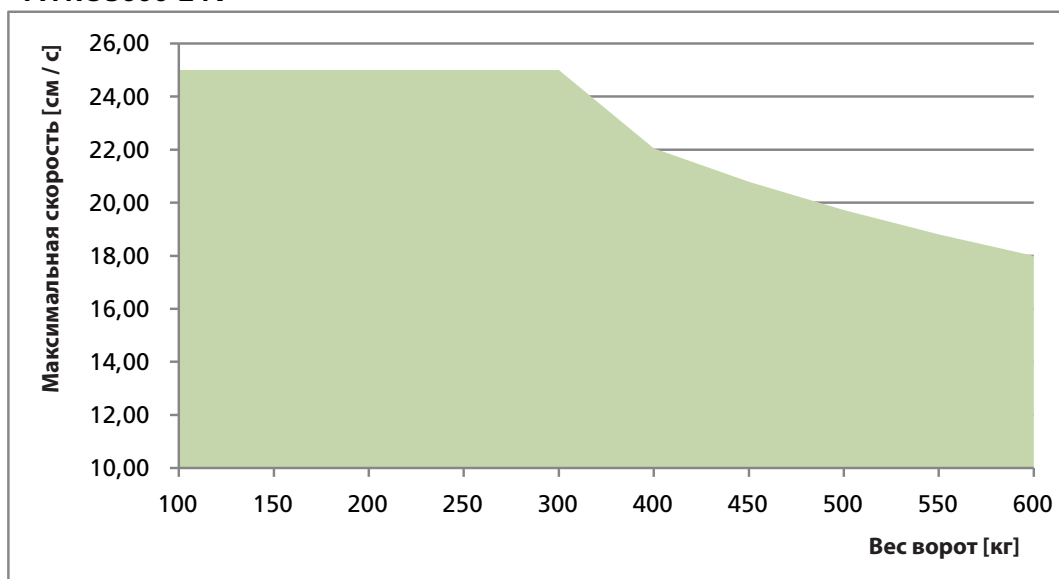
ПРЕДУПРЕЖДЕНИЕ: На следующей диаграмме показана рекомендуемая максимальная скорость, которую можно запрограммировать (через параметр $P_{0\&}$) в зависимости от веса двери

⚠ ПРЕДУПРЕЖДЕНИЕ - НЕ ПРЕВЫШАТЬ УКАЗАННУЮ МАКСИМАЛЬНУЮ СКОРОСТЬ

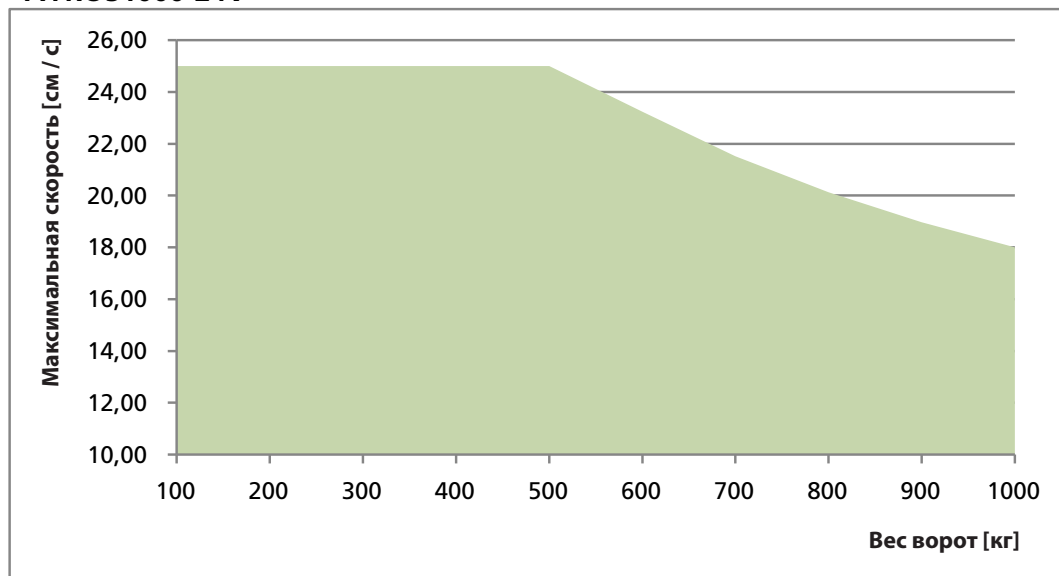
AYROS500-24V-F



AYROS600-24V



AYROS1000-24V



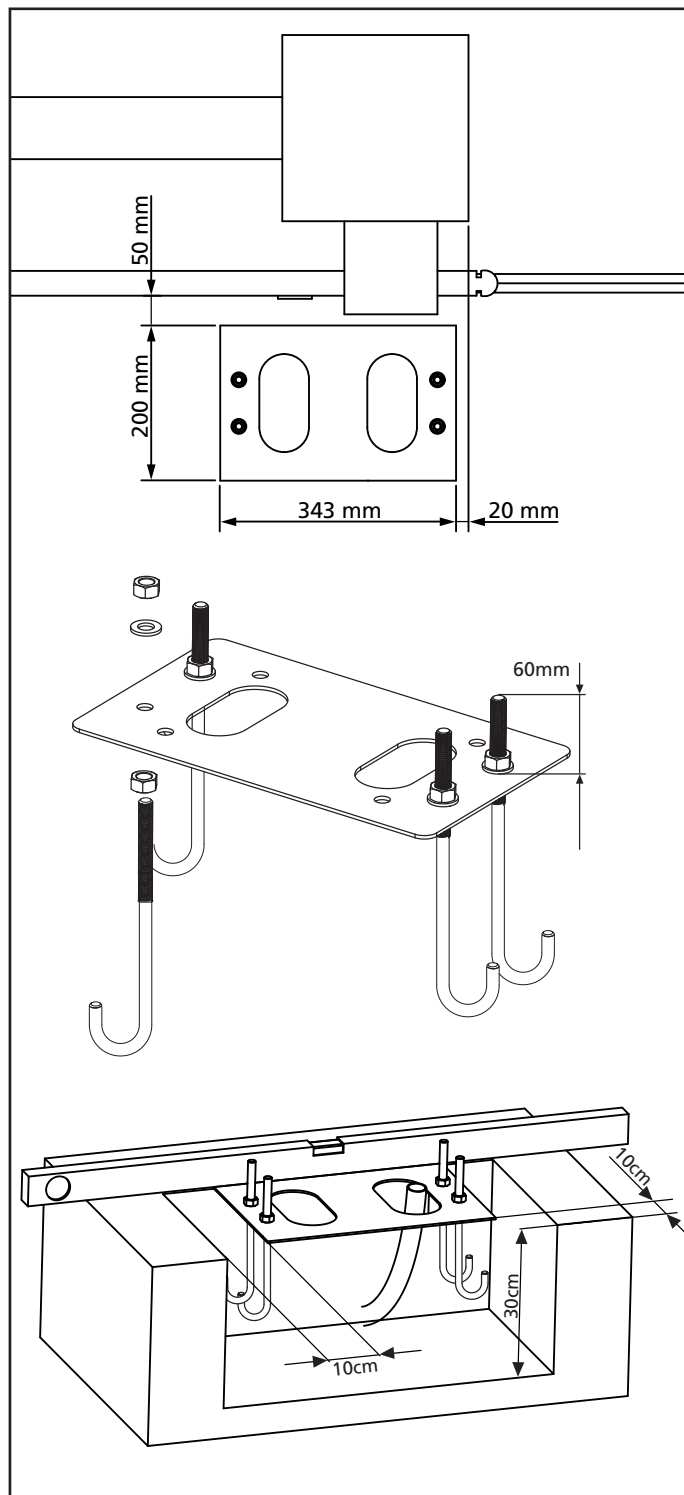
3 - УСТАНОВКА ДВИГАТЕЛЯ

3.1 - ПОЗИЦИОНИРОВАНИЕ ДВИГАТЕЛЯ

Для того, чтобы исправить AYROS, выполните следующие действия:

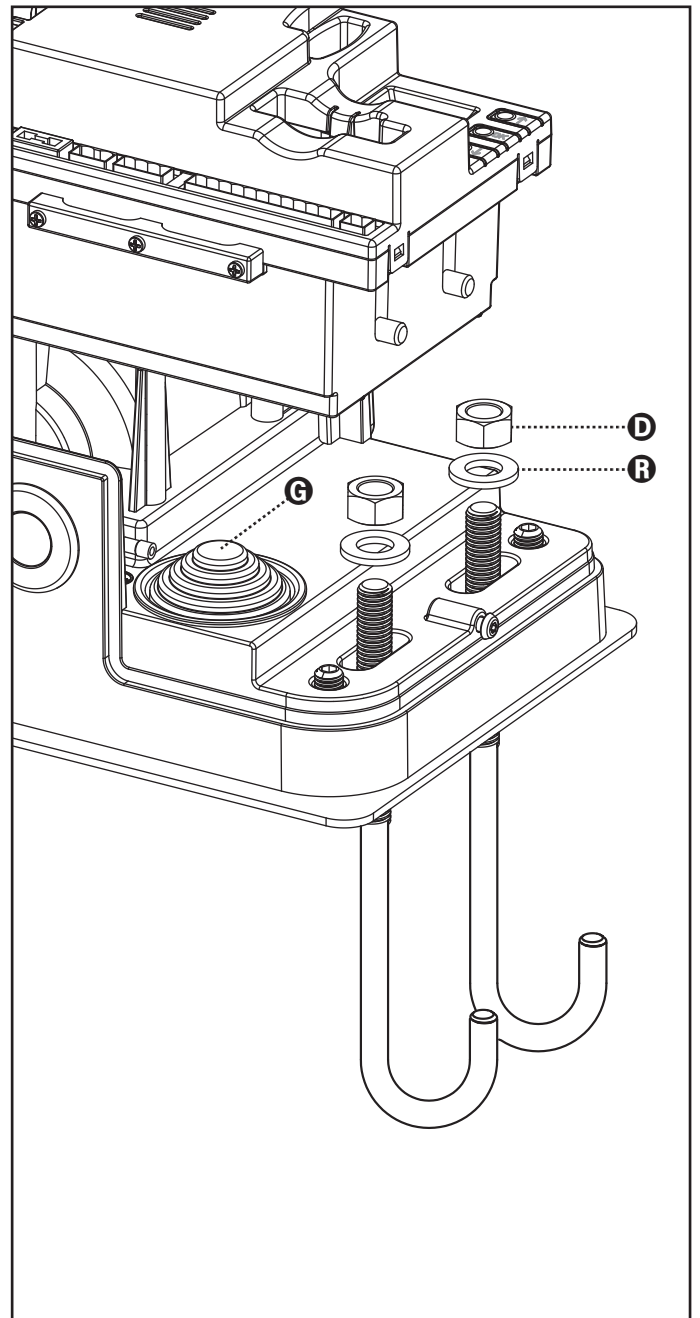
1. Используйте измерения, указанные на чертеже для фундаментов
2. Организуйте одну или две трубы для прокладки электрических кабелей
3. Соберите 4 фиксатора на крепежной пластине и закрепите их четырьмя болтами, которые входят в комплект двигателя
4. Залейте бетон и установите крепежную пластину

⚠ ПРЕДУПРЕЖДЕНИЕ: убедитесь, что пластина находится на идеально ровной поверхности и параллельно воротам



5. Дождитесь полной усадки бетона
6. Отвинтите болты, фиксирующие основание, на зажимах и установите двигатель на пластину
7. Отрегулируйте 4 частицы, чтобы двигатель был полностью выровнен
8. Проследите за тем, чтобы двигатель был идеально параллелен воротам, затем вставьте 4 шайбы R и слегка вверните 4 болта D

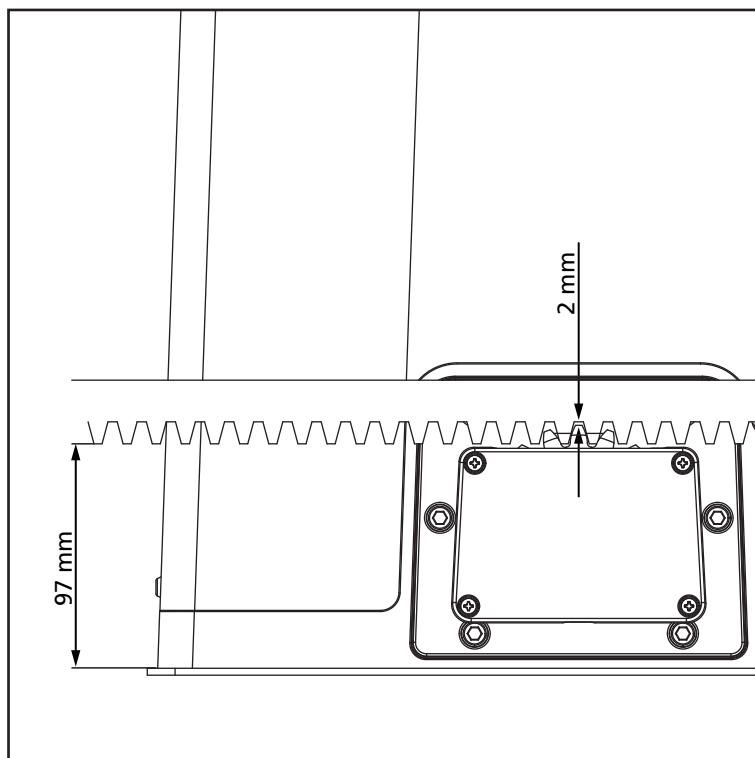
⚠ ПРЕДУПРЕЖДЕНИЕ: поместите шайбу G в отверстие для прохода кабелей, как показано на рисунке. Надавите на шайбу, чтобы кабель был подключен ко входу блока управления, обращая внимание на размеры, чтобы избежать попадания насекомых и других мелких животных.



3.2 - УСТАНОВКА РЕЙКИ

1. Выключите двигатель и полностью откройте ворота.
2. Прикрепите все элементы стойки к воротам, убедившись, что они стоят на той же высоте, что и моторная шестерня.

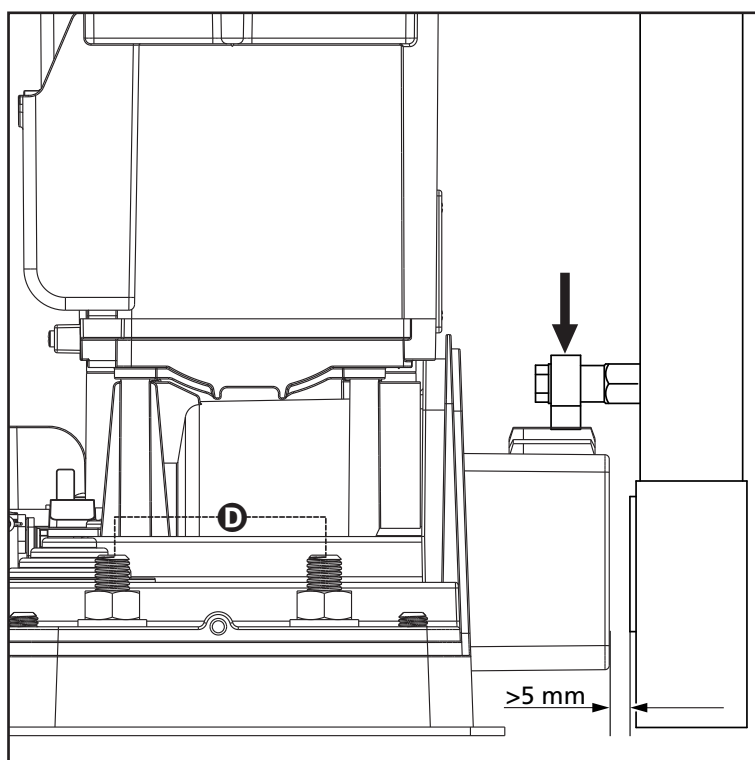
Стойка ДОЛЖНА БЫТЬ на высоте 1 или 2 мм от шестерни двигателя по всей длине ворот.



3.3 - ФИКСИРОВАНИЕ ДВИГАТЕЛЯ

Проверьте следующие позиции:

1. Двигатель должен быть на ровной поверхности и идеально параллелен воротам
2. Расстояние между шестерней и стойкой должно быть 1 или 2 мм. При необходимости отрегулируйте 4 частицы
3. Стойка должна быть отрегулирована с помощью шестерни двигателя
4. Минимальное расстояние между максимальным затвором ворот и корпусом шестерни двигателя должно быть не менее 5 мм
5. Проверьте указанные выше условия и приступайте к фиксации 4 болтов **D**, прикрепляющих двигатель к пластине.



3.4 - УСТАНОВКА МАГНИТНЫХ ОГРАНИЧИТЕЛЬНЫХ ПЕРЕКЛЮЧАТЕЛЕЙ

⚠ ПРЕДУПРЕЖДЕНИЕ: для Вашей безопасности необходимо, чтобы ворота были оснащены механическими стопорами. Если ворота не оснащены этими стопорами, неустойчивое движение за пределы диапазона может привести к падению ворот.

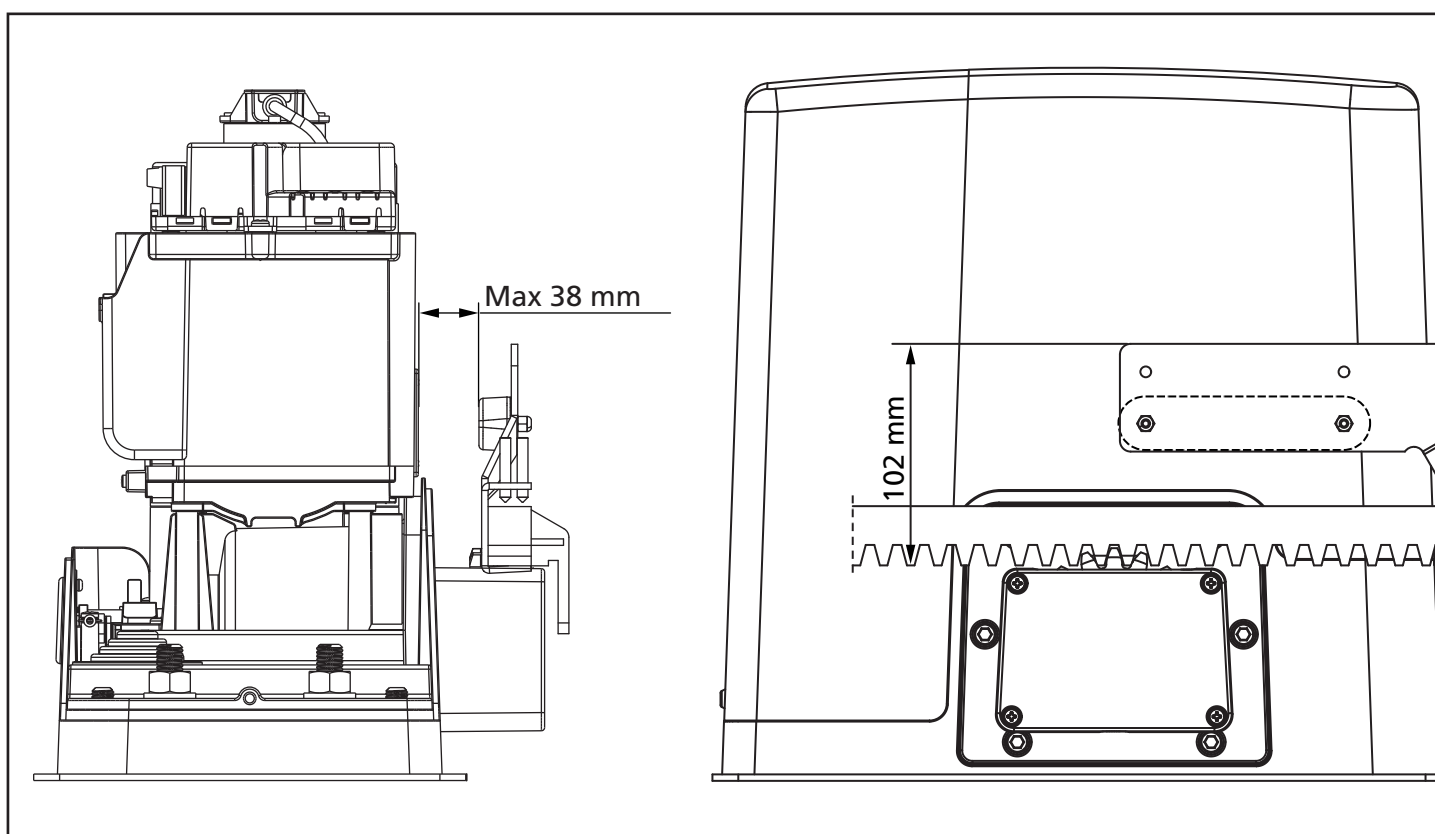
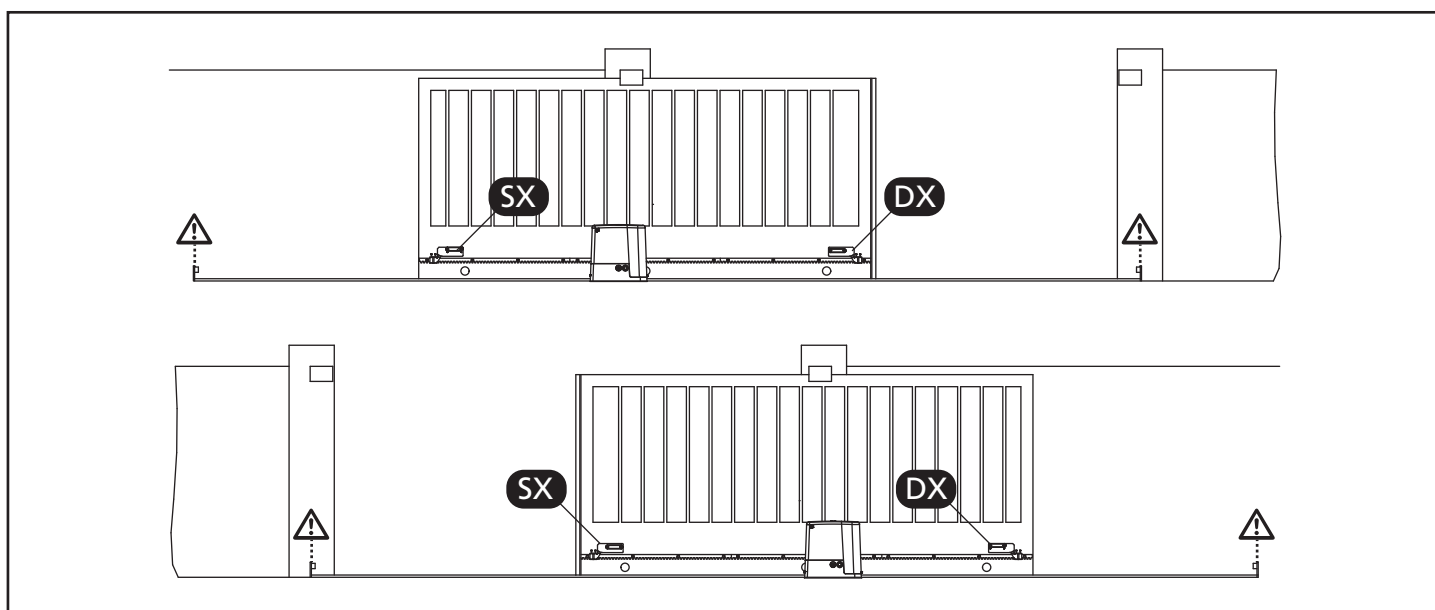
Установите прилагаемый держатель магнита на стойку таким образом, чтобы в предельных положениях открытия и закрытия магнит располагался рядом с магнитным датчиком за капотом (как можно ближе к капоту).

Поставляемые магниты имеют разные цвета, чтобы отличаться друг от друга:

СИНИЙ МАГНИТ = ПРАВЫЙ ОГРАНИЧИТЕЛЬНЫЙ ВЫКЛЮЧАТЕЛЬ (DX)
КРАСНЫЙ МАГНИТ = ЛЕВЫЙ ОГРАНИЧИТЕЛЬНЫЙ ВЫКЛЮЧАТЕЛЬ (SX)

Тип ограничительного выключателя (ПРАВЫЙ/ЛЕВЫЙ) зависит от положения ограничительного выключателя по направлению к двигателю, независимо от открытия.

⚠ ПРЕДУПРЕЖДЕНИЕ: после проверки правильности работы системы мы предлагаем сварить кронштейны ограничения хода на стойке.



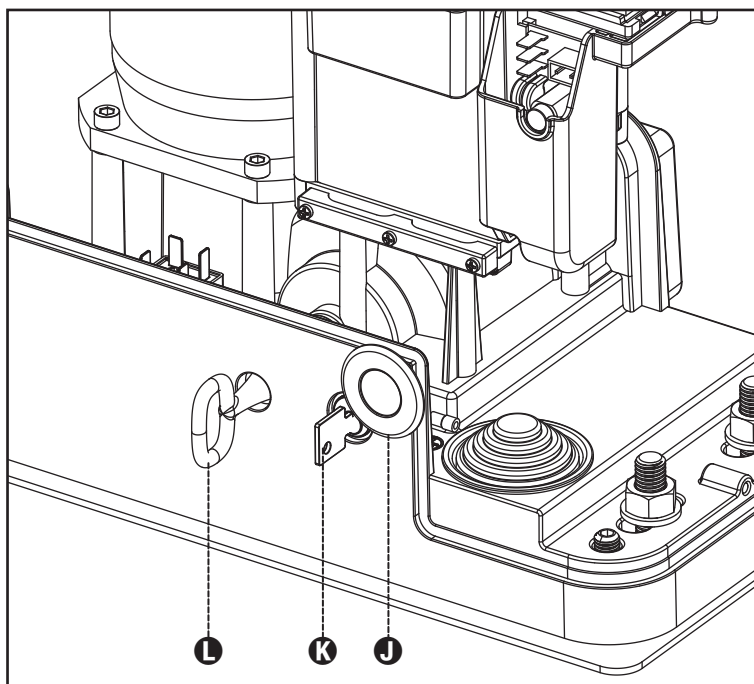
3.5 - СИСТЕМА ПЕРЕГРУЗКИ ДВИГАТЕЛЯ

В случае отсутствия тока ворота можно открыть при помощи двигателя:

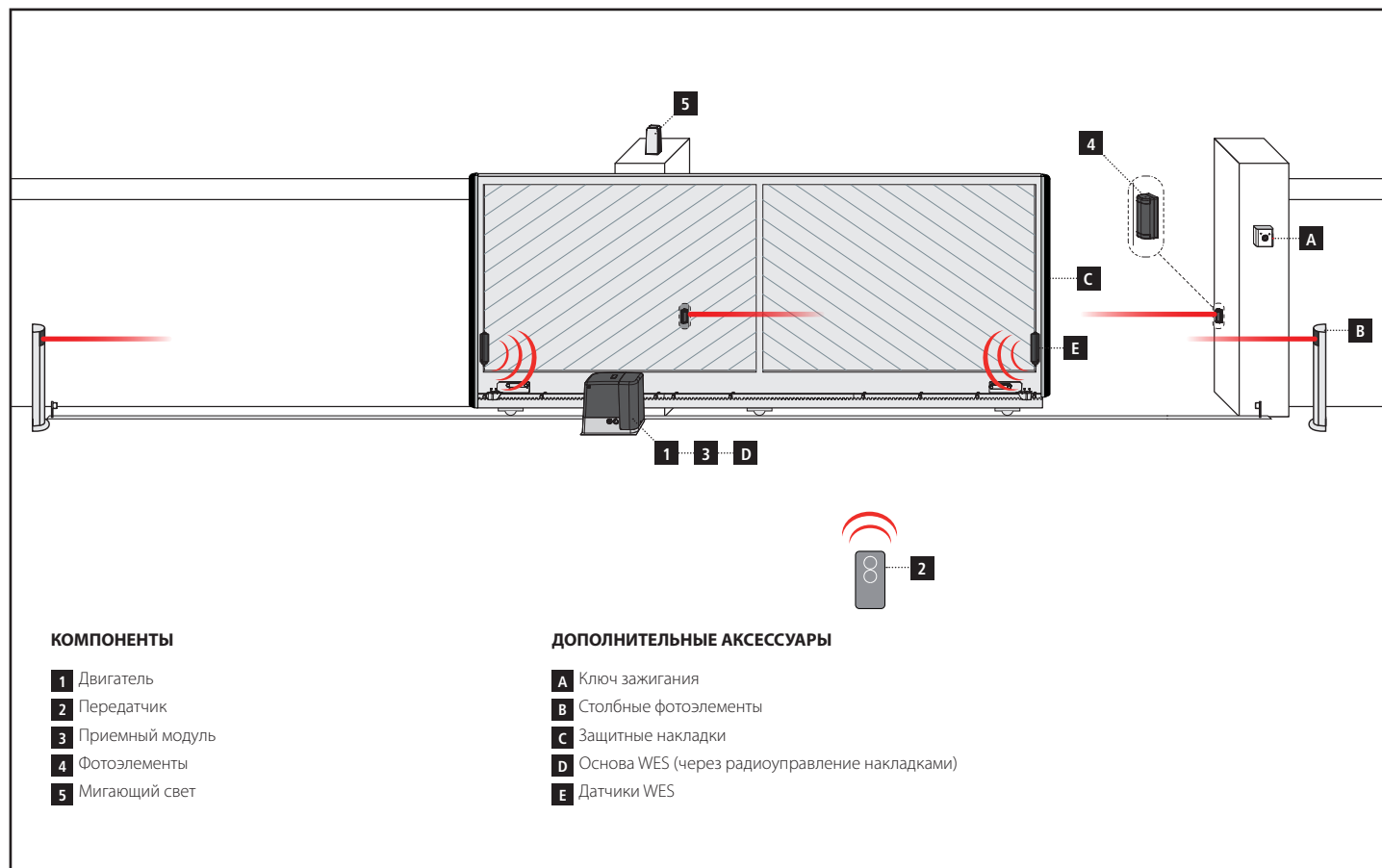
1. Откройте люк замка **J** напротив двигателя
2. Вставьте ключ **K** в замок и поверните по часовой стрелке, чтобы открыть люк выпуска на стороне
3. Вставьте ключ **L** в отверстие и поверните по часовой стрелке до тех пор, пока не достигнете ограничительного переключателя
4. На этом этапе Вы можете вручную перемещать ворота

Для того, чтобы восстановить автоматизацию, действуйте следующим образом:

1. Приведите ворота в полностью закрытое положение
2. Поверните ключ **L** против часовой стрелки до тех пор, пока не достигнете ограничительного переключателя, затем вытяните его
3. Поверните ключ **K** против часовой стрелки, закрыв люк замка, затем вытащите его
4. Закройте замок при помощи люка **J**



3.6 - СХЕМА УСТАНОВКИ



ДЛИНА КАБЕЛЯ	<10 метров	от 10 до 20 метров	от 20 до 30 метров
Электропитание 230В	3G x 1,5 mm ²	3G x 1,5 mm ²	3G x 2,5 mm ²
Фотоэлементы (TX)	2 x 0,5 mm ²	2 x 0,5 mm ²	2 x 0,5 mm ²
Ключ зажигания	4 x 0,5 mm ²	4 x 0,5 mm ²	4 x 0,5 mm ²
Фотоэлементы (RX)	2 x 0,5 mm ²	2 x 0,5 mm ²	2 x 0,5 mm ²
Мигающий свет	2 x 1,5 mm ²	2 x 1,5 mm ²	2 x 1,5 mm ²
Антенна (встроена в мигающий свет)	RG174	RG174	RG174

4 - УСТРОЙСТВО УПРАВЛЕНИЯ

PD19 снабжен экраном, который не только упрощает программирование, но также позволяет осуществлять непрерывный мониторинг состояния входа; кроме того, благодаря структуре меню можно легко настроить рабочий график и логику работы.

В соответствии с европейскими стандартами, касающимися электробезопасности и электромагнитной совместимости (EN 60335-1, EN 50081-1 и EN 50082-1), оно было оснащено общей электрической изоляцией электросети низкого напряжения (включая двигатели) от сетевого напряжения.

Другие характеристики:

- Электропитание защищено от коротких замыканий внутри контроллера, двигателей и подключенных аксессуаров.
- Регулировка мощности путем частичного отключения тока.
- Обнаружение препятствий путем контроля тока на двигателях (датчик и датчик тока)
- Автоматическое изучение положения конечного выключателя
- Перед каждым открытием проверяйте устройства безопасности (фотоэлементы, защитные ленты и MOSFET).
- Деактивация предохранительных входов через меню конфигурации: переключатель не требуется для терминалов, которые еще не установлены. Вам нужно будет отключить эту функцию только из соответствующего меню.
- Устройство может работать без электропитания, используя дополнительный аккумулятор (код 161212).
- Выход низкого напряжения, который может использоваться для сигнальной лампы или световой индикатор 24 В.
- Вспомогательное реле с программируемой логикой для подсветки, проблескового света или другого использования.
- ФУНКЦИЯ ЭНЕРГОСБЕРЕЖЕНИЯ
- Синхронизированная работа двух двигателей с использованием дополнительного модуля SYNCRO (совместимая с блоками управления PD14 от версии 1.1)

⚠ ПРЕДУПРЕЖДЕНИЕ: Установка блока управления и предохранительных устройств должна выполняться при отключенном питании.

4.1 - ПИТАНИЕ

Блок управления должен питаться от электрической линии с напряжением 230В - 50 Гц, защищенной дифференциальным магнитотермическим переключателем, соответствующим действующему законодательству.

Подключите кабели питания к клеммам L и N блока управления PD19.

Подключите двигатель к земле при помощи зажима, отмеченного

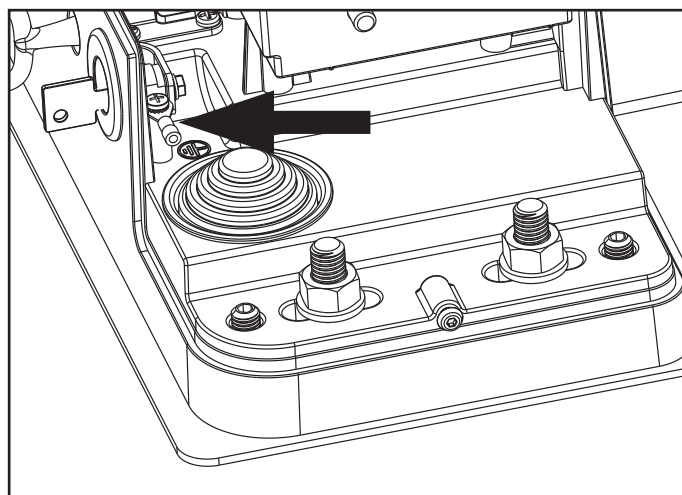
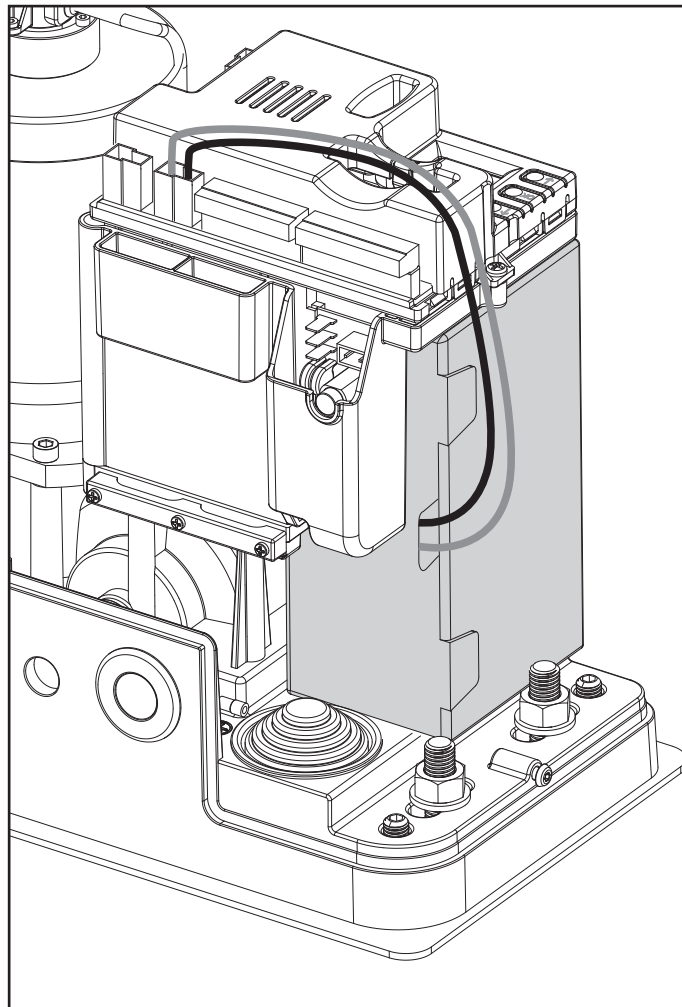
символом 

4.2 - БАТАРЕЯ

В случае выключения электричества устройство может питаться с помощью аккумуляторной батареи (код принадлежности 161212).

Батарейный блок должен быть размещен в определенном месте, как показано на рисунке.

Подключите аккумуляторный блок к клеммам BATTERY на блоке управления.



4.3 - АКТИВАЦИОННЫЕ ВХОДЫ

Блок управления PD14 оснащен двумя входами для активации (START и START P.), работа которых зависит от запрограммированных режимов работы (см. меню программирования изделия Strt):

⚠ ПРЕДУПРЕЖДЕНИЕ: Если Вы используете устройства с командой задержки на время исполнения (магнитные датчики преобразователя, таймеры, датчики присутствия и т. д.), то необходимо использовать режим часов (параметр $Strt = 000L$).

Стандартный режим

START = START (команда приведет к полному открытию ворот)
START P. = PEDESTRIAN START (команда вызовет частичное открытие ворот)

Команда Open/Close (открыть/закрыть)

START = ОТКРЫТИЕ (всегда управляет открытием ворот)
START P. = ЗАКРЫТИЕ (всегда контролирует закрытие ворот)
Это импульсная команда, то есть импульс вызовет полное открытие или закрытие ворот.

Работа с участием человека

START = ОТКРЫТИЕ (всегда управляет открытием ворот)
START P. = ЗАКРЫТИЕ (всегда контролирует закрытие ворот)
Это моностабильная команда, то есть ворота будут открываться или закрываться, пока контакт закрыт, и она немедленно остановится при открытии контакта

Режим таймера

Эта функция позволяет Вам запрограммировать временные интервалы в течение дня для открытия ворот с помощью внешнего таймера или других устройств с командой задержки на время исполнения (например, магнитных датчиков преобразователя или датчиков присутствия).

START = START (команда приведет к полному открытию ворот)
START P. = PEDESTRIAN START (команда вызовет частичное открытие ворот)
Ворота остаются открытыми (полностью или частично), пока контакт закрыт на входе; как только контакт будет открыт, начнется отсчет времени паузы, после чего ворота снова закроются.

ВНИМАНИЕ: автоматическое закрытие должно быть включено

ПРИМЕЧАНИЕ: если параметр $P.FPP = 0$, таймер, подключенный к START P., не вызывает открытие, но может заблокировать автоматическое закрытие в заданное время.

Во всех режимах входные сигналы должны быть подключены к устройствам, имеющим нормально разомкнутые контакты.

Подключите кабели устройства, управляющего входом START между клеммами **J1 (START)** и **J4 (COM)** блока управления.
Подключите кабели устройства, управляющего входом START P. между клеммой **J2 (START P.)** и **J4 (COM)** блока управления.

Функцию входа START также можно активировать нажатием клавиши **↑** (вне меню программирования) или с помощью дистанционного управления, сохраненного на канале 1 MR-приемника.

Функцию входа START P. также можно активировать нажатием клавиши **↓** (вне меню программирования) или с помощью дистанционного управления, сохраненного на канале 2 MR-приемника.

4.4 - ОСТАНОВКА

Для лучшей безопасности Вы можете установить переключатель остановки, который приведет к немедленной остановке ворот при активации. Этот переключатель должен иметь нормально замкнутый контакт, который будет открыт при работе.

В случае срабатывания выключателя стоп-сигнала, когда ворота открыты, функция автоматического закрытия всегда будет отключена. Для того, чтобы снова закрыть ворота, Вам понадобится команда запуска.

Подключение кабелей выключателя между клеммой **J3 (STOP)** и **J4 (COM)** блока управления.

Функция переключателя STOP может быть активирована с помощью дистанционного управления, сохраненного на канале 3 MR-приемника.

⚠ ФОТОЭЛЕМЕНТЫ - ЗАМЕЧАНИЯ

- Блок управления питает фотоэлементы при номинальном напряжении 24 В постоянного тока, с электронным предохранителем, который прекращает подачу тока в случае перегрузки.
- Если источник питания передатчика подключен к клеммам E3 (+) и E2 (-), блок управления может выполнить проверку работы фотоэлемента перед открытием начального затвора.
- Фотоэлементы на внутренней стороне должны быть установлены так, чтобы полностью закрывать область открытия ворот.
- Если на одной и той же стороне затвора установлены несколько пар фотоэлементов, то выходы NC приемника должны быть подключены последовательно.
- Фотоэлементы не включаются, когда блок управления находится в режиме ЭНЕРГОСБЕРЕЖЕНИЯ.

4.5 - ПОДКЛЮЧЕНИЕ ФОТОЭЛЕМЕНТОВ

Блок управления обрабатывает два типа фотоэлементов в зависимости от терминала, к которому они подключены:

Фотоэлемент 1

Фотоэлементы установлены на внутренней стороне затвора, которые активны как во время фазы открытия, так и фазы закрытия. Когда фотоэлементы 1 работают, блок управления останавливает ворота; как только пучок фотоэлементов будет свободным, блок управления полностью откроет ворота.

Фотоэлемент 2

Фотоэлементы, установленные на внешней стороне ворот, и которые активны только на этапе закрытия. Когда работают фотоэлементы 2, блок управления немедленно открывает ворота, не дожидаясь выхода.

- Подключите кабели питания датчика фотоэлементов между клеммами **E3 (+)** и **E2 (-)** блока управления.
- Подключите кабели питания приемника фотоэлементов между клеммами **E1 (+)** и **E2 (-)** блока управления.
- Подключите приемный выход фотоэлементов 1 между клеммами **J5 (PHOTO1)** и **J9 (COM)** блока управления и выход приемника фотоэлементов 2 между клеммами **J6 (PHOTO2)** и **J9 (COM)** блока управления. Используйте выходы с нормально замкнутым контактом.

ЛЕНТЫ БЕЗОПАСНОСТИ - ЗАМЕЧАНИЯ

- Если используются несколько ребер с нормально замкнутыми контактами, выходы должны быть подключены последовательно.
- Если используется несколько проводящих резиновых кромок, выходы должны быть подключены в каскаде, и только конечная кромка должна быть остановлена на номинальном сопротивлении.
- Активные кромки, подключенные к источнику питания, неактивны, когда блок управления переключается в режим ЭНЕРГОСБЕРЕЖЕНИЯ.
- Для соответствия требованиям EN12978 необходимо установить чувствительные к электропроводности резиновые кромки; контакт с нормально закрытыми чувствительными кромками должен иметь блок управления, который постоянно проверяет их правильную работу. Если используются блоки управления с возможностью проведения тестирования путем прерывания питания, подключите кабели питания блока управления между клеммами E3 (+) и E2 (-) на PD14. В противном случае подключите их между клеммами E1 (+) и E2 (-). Тестирование краев должно быть активировано с помощью меню **Co. tE**.

4.6 - ПОДКЛЮЧЕНИЕ ЛЕНТЫ БЕЗОПАСНОСТИ

Блок управления рассматривает два вида лент безопасности, в зависимости от терминала, к которому они подключены:

Тип 1 (фиксированный)

Они монтируются на стенах или на других фиксированных препятствиях, которые приближаются к дверям ворот во время фазы открытия.

Когда защитные ленты 1-го типа работают во время фазы открытия ворот, блок управления закрывает двери на 3 секунды, затем он стоит на месте; когда защитные ленты типа 1 работают во время фазы закрытия затвора, блок управления будет стоять на месте. Направление ворот при следующей команде START или PEDESTRIAN START зависит от параметра STOP (он инвертирует или продолжает движение).

Если вход STOP отключен, команда заставляет двигаться в том же направлении.

Тип 2 (мобильный)

Они крепятся к концам дверей.

Когда защитные ленты 2-го типа работают во время фазы открытия ворот, блок управления будет немедленно стоять неподвижно; когда во время закрытия затвора срабатывают защитные ленты типа 2, блок управления откроет двери на 3 секунды, затем он остановится. Направление ворот при следующей команде START или PEDESTRIAN START зависит от параметра STOP (он инвертирует или продолжает движение).

Если вход STOP отключен, команда заставляет движение двигаться в том же направлении.

Оба входа могут управлять классической защитной кромкой с пс-контактом и кондуктивной резиновой защитной кромкой с номинальным сопротивлением 8,2 кОм.

Подсоедините кабели безопасности 1-го типа между клеммами **J7 (EDGE1)** и **J9 (COM)** блока управления.

Подсоедините кабели безопасности 2-го типа между клеммами **J8 (EDGE2)** и **J9 (COM)** блока управления.

4.7 - ВЫХОД ОСВЕЩЕНИЯ НИЗКОГО НАПРЯЖЕНИЯ

Блок управления PD14 имеет выход 24 В постоянного тока, который позволяет подключать максимальную нагрузку 3 Вт. Этот выход можно использовать для подключения контрольной лампы, указывающей состояние затвора или для мигающего света низкого напряжения.

Подключите сигнальную лампу низкого напряжения или провода для мигающего света к клеммам **E4 (+)** и **E5 (-)**.

ВНИМАНИЕ: При необходимости обратите внимание на полярность подключенного устройства.

4.8 - ПОДСВЕТКА

Благодаря выходному сигналу COURTESY LIGHT блок управления позволяет подключать электрический прибор (например, люминесцентный свет или садовые фонари), управляемый автоматически или с помощью специального ключа передатчика. Клеммы люминесцентного света могут быть альтернативно использованы для проблескового света 230 В / 120 В со встроеной вспышкой.

Выход COURTESY LIGHT - это простой контакт NO без питания.

Подключите кабели к клеммам **B1** и **B2**.

4.9 - ВНЕШНИЕ АНТЕННЫ

Мы предлагаем использовать внешнюю антенну, чтобы гарантировать максимальный диапазон.

Подсоедините штекер антенны к клемме **A2** блока управления и плетеный кабель к клемме **A1**.

4.10 - ПОДКЛЮЧЕНИЕ В ПРИЕМНИК

Блок управления PD14 подходит для подключения в MR-приемник, имеющий высокочувствительную супергетеродинную архитектуру.

 **ПРЕДУПРЕЖДЕНИЕ: Обратите внимание на способ подключения съемных модулей.**

Приемник MR-модуля имеет 4 канала и каждый из них подходит для команды блока управления PD19:

- CHANNEL 1 → START
- CHANNEL 2 → PEDESTRIAN START
- CHANNEL 3 → STOP
- CHANNEL 4 → COURTESY LIGHT (ПОДСВЕТКА САЛОНА)

ПРИМЕЧАНИЕ: Перед программированием 4 каналов и логики функций внимательно прочитайте инструкции MR.

4.11 - ИНТЕРФЕЙС ADI

Интерфейс ADI (интерфейс дополнительных устройств) блока управления PD19 позволяет подключать дополнительные модули к V2.

Обратитесь к каталогу V2 или листам технических данных, чтобы узнать, какие дополнительные модули с интерфейсом ADI доступны для этого блока управления.

⚠ ПРЕДУПРЕЖДЕНИЕ: Пожалуйста, прочитайте инструкции каждого отдельного модуля, чтобы установить дополнительные модули.

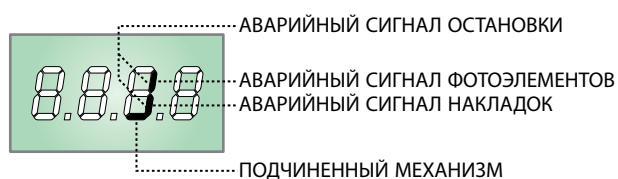
Для некоторых устройств можно настроить режим сопряжения с блоком управления; кроме того, необходимо включить интерфейс, чтобы блок управления мог обрабатывать сигналы, поступающие с устройства ADI.

Пожалуйста, обратитесь к меню программирования **i.Ad**, чтобы включить интерфейс ADI и доступ к меню конфигурации устройства.

Устройства ADI используют дисплей блока управления для генерации аварийных сигналов или отображения конфигурации блока управления.

Устройство, подключенное к интерфейсу ADI, может сигнализировать блоку управления тремя сигналами тревоги, которые отображаются на дисплей блока управления следующим образом:

- **АВАРИЙНЫЕ СИГНАЛЫ ФОТОЭЛЕМЕНТОВ** - верхний сегмент включается: ворота останавливаются, когда система прекращает открытие перезапуска.
- **АВАРИЙНЫЙ СИГНАЛ НАКЛАДОК** - включается нижний сегмент: изменяет порядок движения ворот в течение 3 секунд.
- **АВАРИЙНЫЙ СИГНАЛ ОСТАНОВКИ** - оба сегмента начинают мигать: ворота останавливаются и не могут перезапуститься до остановки сигнала.
- **ПОДЧИНЕННЫЙ МЕХАНИЗМ** - сегмент стабильно горит: он используется дополнительным модулем SYNCRO, чтобы указать, что блок управления настроен как ПОДЧИНЕННЫЙ МЕХАНИЗМ.

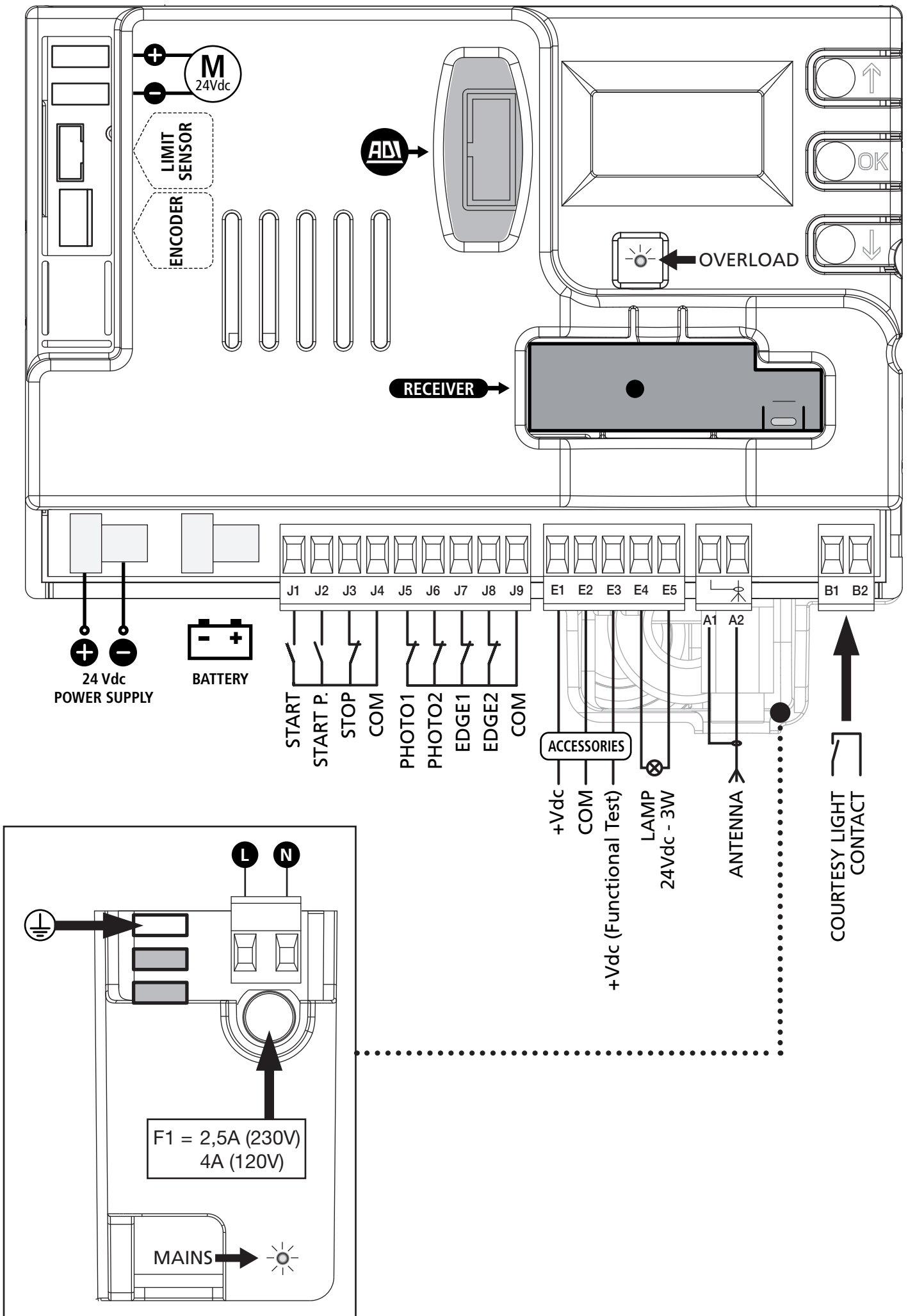


ПОЖАЛУЙСТА, ОБРАТИТЕ ВНИМАНИЕ: выделенные соединения являются заводскими, предварительно подключенными

⚠ ВНИМАНИЕ: Никогда не переворачивайте разъемы

4.12 - ЭЛЕКТРИЧЕСКОЕ СОЕДИНЕНИЕ

J1	START - команда открытия для подключения традиционных устройств с нормально разомкнутым контактом ПРЕДУПРЕЖДЕНИЕ: Если вы используете поддерживаемые командные устройства (магнитные петлевые детекторы, таймеры, датчики присутствия и т. Д.), То необходимо использовать режим часов (параметр $Start = 000L$).
J2	START P. - команда открытия пешехода для подключения традиционных устройств с нормально разомкнутым контактом ПРЕДУПРЕЖДЕНИЕ: Если вы используете поддерживаемые командные устройства (магнитные петлевые детекторы, таймеры, датчики присутствия и т. Д.), То необходимо использовать режим часов (параметр $Start = 000L$).
J3	STOP. Контакт NC
J4	Общий (-)
J5	Фотоэлемент 1. Контакт NC
J6	Фотоэлемент 2. Контакт NC
J7	Кромки типа 1. Контакт NC
J8	Кромки типа 2. Контакт NC
J9	Аксессуары общие (-)
E1	+ 24Vdc питания для фотоэлементов и других аксессуаров
E2	Общая мощность аксессуаров (-)
E3	+ 24 В пост. тока питания - фотоэлемент / оптическая кромка TX для функционального тестирования. Подключите кабели питания датчика фотоэлементов между клеммами E2 и E3
E4 - E5	Световой индикатор или проблесковый маячок (24 В)
A1	Антенный щит
A2	Антенна
B1 - B2	Подсветка или мигающие огни (230 В / 120 В)
L	Силовая фаза 230 В / 120 В
N	Нейтральный 230 В / 120 В
BATTERY	Аккумулятор (код 161212)
RECEIVER	Разъем для приемника MRx
ADI	Интерфейс модуля ADI
OVERLOAD	Он показывает, что есть перегрузка на источнике питания аксессуаров
MAINS	Он показывает, что на блок управления подается электропитание
M	двигатель
LIMIT SENSOR	Предельный датчик
ENCODER	кодировщик
24 Vdc POWER SUPPLY	Блок питания блока управления (+24 В постоянного тока)

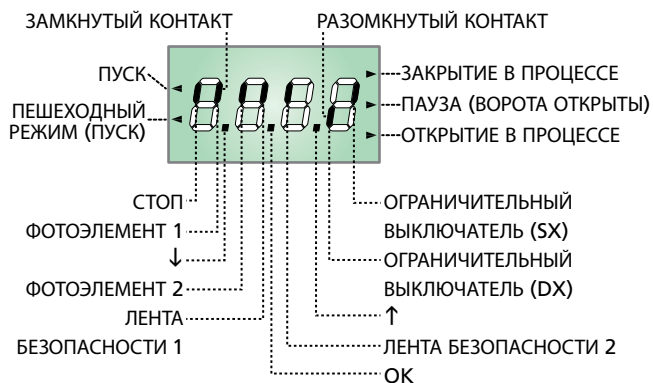


5 - ПАНЕЛЬ УПРАВЛЕНИЯ

5.1 - ЭКРАН

Когда питание включено, блок управления проверяет правильность работы экрана, включая все сегменты в течение 1,5 секунд. **8.8.8.8**. Версия прошивки, например, **Pf 1.0**, будет отображаться в течение следующих 1,5 секунд.

Панель будет рассмотрена после завершения этого теста.

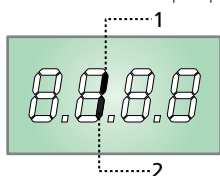


ОБРАТИТЕ ВНИМАНИЕ: если панель выключена, блок управления должен находиться в режиме ЭНЕРГОСБЕРЕЖЕНИЯ; нажмите кнопку ОК, чтобы включить его.

Панель управления представляет физическое состояние контактов клеммной платы и клавиш задания параметров программы: если верхний вертикальный сегмент включен, контакт закрывается; если нижний вертикальный сегмент включен, контакт размыкается (на приведенном выше рисунке показан пример, когда все входы PHOTO1, PHOTO2, EDGE1, EDGE2 и STOP были правильно подключены).

Если используется резистивная кромка, необходимо установить параметр $Co.tE = rESi$. Состояние резистивной кромки будет отображаться на дисплее, как описано ниже:

- Сегмент 1 включен: сглаженный край
- Сегмент 2 включен: фронт прерван или не подключен
- Сегменты 1 и 2: ребро НЕ уплощено



ПРИМЕЧАНИЕ. Если Вы используете модуль ADI, на экране могут появляться другие сегменты, см. раздел, посвященный «ИНТЕРФЕЙСУ ADI»

Точки, находящиеся среди отображаемых цифр, демонстрируют статус кнопок программирования: как только нажимается кнопка, его соответствующая точка включается.

Стрелки слева от экрана отображают состояние входов запуска. Стрелки светятся, когда соответствующий вход закрыт.

Стрелки на правой стороне экрана отображают статус ворот:

- Высшая стрелка включается, когда ворота находятся в фазе открывания. Если она мигает, это означает, что открытие было вызвано предохранительным устройством (устройством обнаружения границ или препятствий).
- Центральная стрелка показывает, что ворота находятся на паузе. Если она мигает, это означает, что время обратного отсчета для автоматического закрытия было активировано.
- Нижняя стрелка мигает, когда ворота находятся в фазе закрытия. Если она мигает, это означает, что закрытие было вызвано защитным устройством (устройством обнаружения границ или препятствий).

5.2 - ИСПОЛЬЗОВАНИЕ КЛАВИШЕЙ ДЛЯ ПРОГРАММИРОВАНИЯ

Функции и время блока управления программируются с помощью специального меню конфигурации, к которому можно получить доступ и изучить, используя 3 клавиши **↑**, **↓** и **ОК**, расположенные сбоку экрана блока управления.

ПОЖАЛУЙСТА, ОБРАТИТЕ ВНИМАНИЕ: вне меню конфигурации нажатие клавиши **↑ активирует команду START, нажатие клавиши **↓** активирует команду PEDESTRIAN START.**

Существуют следующие три вида пунктов меню:

- Меню функций
- Меню времени
- Меню значений

Настройка меню функций

Функциональные меню позволяют выбирать функцию из группы доступных опций. Когда Вы входите в меню функций, текущая активная опция будет просматриваться; Вы можете прокрутить все доступные варианты при помощи клавиш **↓** и **↑**. Нажимая клавишу **ОК**, Вы активируете опцию просмотра, и вернетесь в меню конфигурации.

Настройка меню времени

Временные меню позволяют установить продолжительность функции. Когда Вы входите во временное меню, текущее значение настройки будет просматриваться; режим отображения зависит от текущего значения:

- При каждом нажатии клавиши **↑**, текущее значение времени увеличивается время и каждый раз при нажатии клавиши **↓**, текущее значение времени уменьшается.
- Удерживая клавишу **↑**, Вы можете быстро увеличить значение времени, пока не достигнете максимального значения, доступного для этого элемента.
- И наоборот, удерживая клавишу **↓**, Вы можете быстро уменьшить значение времени до **0.0"**
- В некоторых случаях, установив значение **0**, это может означать, что соответствующая функция отключена, в данном случае, не будет отображаться вместо **0.0"**
- При нажатии на **ОК** Вы подтвердите отображаемое значение и вернетесь в меню конфигурации.

Настройка меню значений

Меню значений аналогично меню времени; однако значением настройки может быть любое число. Удерживая клавиши **↑** или **↓**, значение будет медленно увеличиваться или уменьшаться. Нажав **ОК**, Вы подтвердите отображаемое значение, и вернетесь в меню конфигураций.

Основные меню программирования блока управления показаны на следующих страницах.

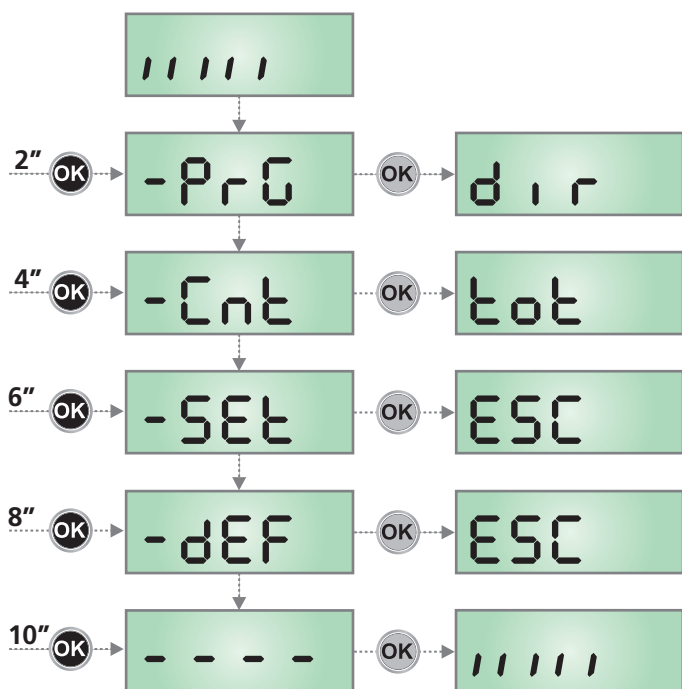
Чтобы пролистать меню, используйте три клавиши **↑**, **↓** и **ОК** в соответствии со следующей диаграммой:

	Нажмите и отпустите кнопку ОК
	Удерживайте кнопку ОК нажатой в течение 2 секунд
	Отпустите кнопку ОК
	Нажмите и отпустите кнопку ↑
	Нажмите и отпустите кнопку ↓

6 - ДОСТУП К НАСТРОЙКАМ УСТРОЙСТВА УПРАВЛЕНИЯ

1. Нажмите и удерживайте клавишу **OK**, пока на экране не появится желаемое меню
2. Отпустите кнопку **OK**: на экране отобразится первый элемент в подменю
 - **PrG** Программирование блока управления (глава 12)
 - **Cnt** Циклометр (глава 11)
 - **SEt** Меню установки (глава 9)
 - **dEF** Загрузка параметров по умолчанию (глава 9)

⚠ ПРЕДУПРЕЖДЕНИЕ: в случае, если в течение одной минуты не выполняется ни одной операции, блок управления выходит из режима программирования, не сохраняя никаких настроек и изменений, которые будут потеряны.



7 - БЫСТРАЯ КОНФИГУРАЦИЯ

Этот раздел касается быстрой процедуры установки блока управления и его немедленной настройки для работы.

Мы рекомендуем следовать этим инструкциям, чтобы быстро проверить правильность работы блока управления, двигателя и комплектующих, а затем изменить конфигурацию в случае любого неудовлетворительного параметра.

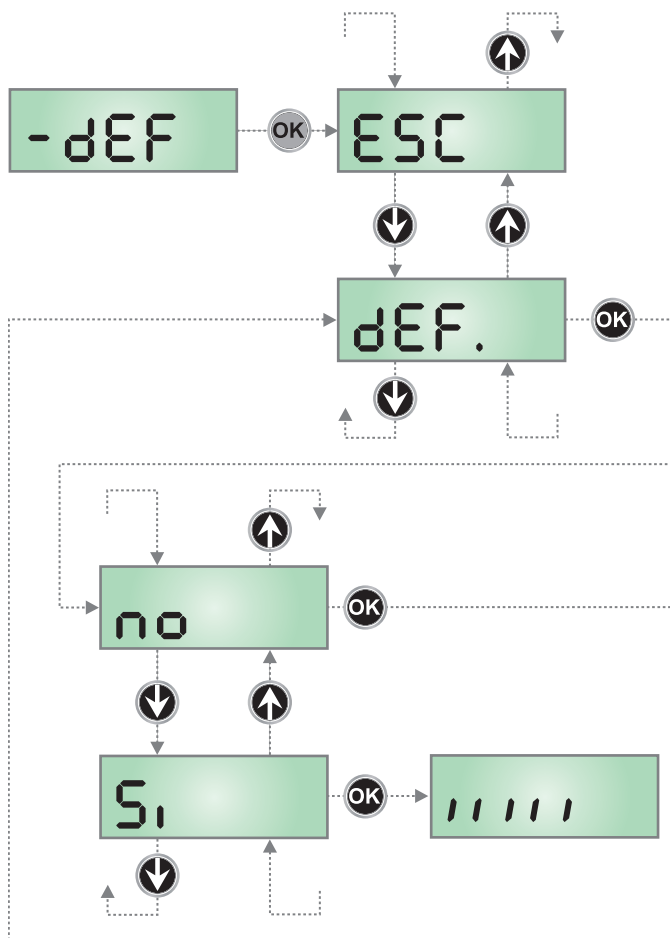
1. Вызовите конфигурацию по умолчанию: см. главу 8
2. Установите элементы **dir - StOP - Fot1 - Fot2 - CoS1 - CoS2** в соответствии с защитными устройствами, установленными на воротах.
Для позиционирования меню элементов в главном меню и для параметров, связанных с каждым пунктом меню, см. главу 12.
3. Запуск цикла самообучения: см. главу 9-9.1 (АВТОМАТИЧЕСКОЕ ОБУЧЕНИЕ ПРЕДЕЛОВ ПРОБЕГА)
4. Убедитесь, что автоматика работает правильно и при необходимости измените конфигурацию желаемых параметров.

8 - ЗАГРУЗКА ПАРАМЕТРОВ ПО УМОЛЧАНИЮ

При необходимости можно восстановить все параметры до их стандартных значений или значений по умолчанию (см. итоговую таблицу).

⚠ ПОЖАЛУЙСТА, ОБРАТИТЕ ВНИМАНИЕ: данная процедура приводит к потере всех настраиваемых параметров.

1. Нажмите и удерживайте клавишу **OK**, пока на экране не появится **-dEF**
2. Отпустите клавишу **OK**: на экране отображается **ESC** (кнопку **OK** нажмите только в том случае, если необходимо выйти из этого меню)
3. Нажмите клавишу **↓**: на экране отображается **dEF**
4. Нажмите кнопку **OK**: на экране отображается **no**
5. Нажмите клавишу **↓**: на экране отображается **S1**
6. Нажмите клавишу **OK**: все параметры будут перезаписаны их значениями по умолчанию (см. главу 12), блок управления выйдет из режима программирования, и на экране отображается панель управления.



9 - МЕНЮ УСТАНОВКИ (Set)

Это меню позволяет выполнять движения ворот, необходимые во время установки.

Процедура автоматического обучения позволяет сохранить ограничения на запуск на основе данных, собираемых кодовым датчиком.

Процедура ручного управления позволяет управлять воротами при удержании для запуска режима в особых случаях, например, во время установки/обслуживания или при неисправности фотоэлементов или накладок.

⚠ ВНИМАНИЕ: перед тем, как продолжить, убедитесь, что правильно установлены механические стопоры и ограничительные датчики.

1. Нажмите и удерживайте кнопку **OK**, пока на экране не появится **-SEt**
2. Отпустите клавишу **OK**: на экране отображается **ESC** (кнопку **OK** нажмите только в том случае, если необходимо выйти из этого меню)
3. Используйте клавиши **↑** и **↓**, чтобы выбрать меню **Mou** для активирования ручной обработки или **APPg**, чтобы начать автоматическую процедуру обучения об ограничении запуска
4. Нажмите **OK**, чтобы начать выбранную процедуру.

9.1 - АВТОМАТИЧЕСКОЕ ОБУЧЕНИЕ ОБ ОГРАНИЧЕНИИ ЗАПУСКА

⚠ ВНИМАНИЕ: для выполнения процедуры самообучения необходимо отключить интерфейс ADI с помощью меню **г.АdI**. Если некоторые меры безопасности контролируются с помощью модуля ADI, они не будут активны во время самообучения.

ВНИМАНИЕ: Во время самообучения мощность, подаваемая на двигатель, определяется параметром **Po.AL**

5. Il display visualizza il pannello di controllo e inizia la procedura di apprendimento automatico:
 - 5.1 Если затвор не находится на замкнутом пределе, двигатель активируется, чтобы закрыть его на медленной скорости до тех пор.
 - 5.2 Открытие ворот активируется до тех пор, пока не будет достигнут ограничительный переключатель открытия.
 - 5.3 Закрытие ворот активируется до тех пор, пока не будет достигнут ограничительный переключатель закрытия.
6. Если датчик препятствия включен, на дисплее отображается рекомендуемое значение для датчика препятствия. Если никакие операции не выполняются в течение 20 секунд, блок управления выходит из фазы программирования, не сохраняя рекомендуемое значение.
7. Рекомендуемое значение может быть изменено нажатием клавиш **↑** и **↓**, а нажатие клавиши **OK** подтверждает отображаемое значение, и на дисплее отображается **SEnS**

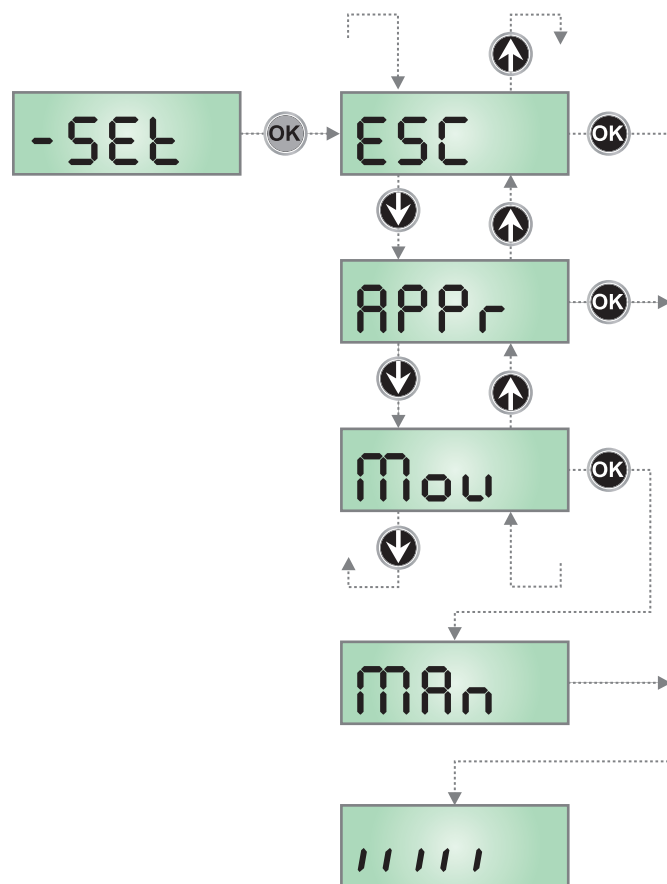
8. Нажмите и удерживайте кнопку **↓** до тех пор, пока на дисплее не появится сообщение «**FinE**», затем нажмите кнопку «**OK**», выберите опцию «**S**» и затем нажмите кнопку «**OK**», чтобы выйти из режима программирования, сохранив значение для датчиков.

⚠ ОБРАТИТЕ ВНИМАНИЕ: Если блок управления остается в режиме ожидания (1 минута), датчик препятствия возвращается к значению, которое было установлено до выполнения самообучения (в соответствии со значениями по умолчанию датчик отключен). С другой стороны, позиции конечного выключателя всегда сохраняются.

9.2 - РУЧНАЯ ОБРАБОТКА

⚠ ПРЕДУПРЕЖДЕНИЕ: когда эта процедура активирована, меры безопасности не активны.

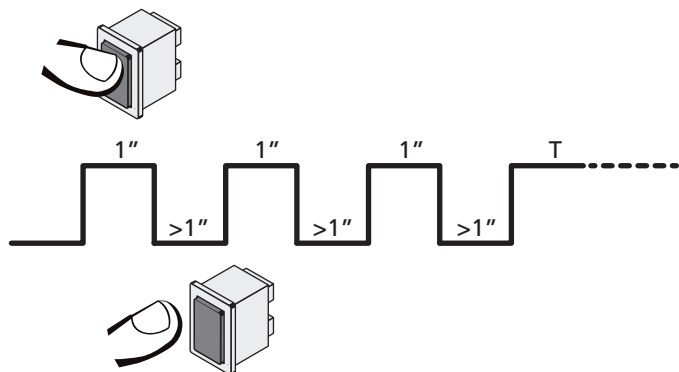
5. На экране отображается **МАn**
6. Нажмите и удерживайте кнопку **↑**, чтобы открыть ворота или кнопку **↓**, чтобы закрыть ворота
7. Отпустите кнопку, чтобы остановить ворота
8. Чтобы выйти из этого меню, нажмите **OK**.
ПРИМЕЧАНИЕ. Если двигатель неактивен более одной минуты, процедура автоматически завершается.



10 - ЭКСПЛУАТАЦИЯ АВАРИЙНОГО УСТРОЙСТВА БЕЗОПАСНОСТИ

Этот режим работы может использоваться для перемещения ворот в режим УСТРОЙСТВА БЕЗОПАСНОСТИ в особых случаях, таких как установка/обслуживание или в случае неисправности фотоэлемента, накладки, ограничительных переключателей или кодового датчика.

Для того, чтобы активировать функцию, команда START должна быть нажата 3 раза (нажатие должно длиться не менее 1 секунды, пауза между командами должна длиться не менее 1 секунды).



Четвертая по счету команда START активирует ворота в режиме MAN PRESENT. Для перемещения ворот удерживайте кнопку START нажатой в течение продолжительности операции (время T). Функция автоматически отключится через 10 секунд бездействия ворот.

ПРИМЕЧАНИЕ: если параметр $S_{t\tau t}$ устанавливаются как S_{tRn} , команда Пуска (от клеммовой колодки или пульта дистанционного управления) поочередно перемещает ворота в открытом и закрытом направлении (в отличие от нормального режима DEAD MAN).

11 - СЧИТЫВАНИЕ ЦИКЛОМЕТРА

La centrale PD19 tiene il conto dei cicli di apertura del cancello Блок управления PD19 подсчитывает завершенные циклы открытия ворот и, если требуется, показывает, что обслуживание требуется после достижения определенного количества циклов. Доступны два счетчика:

- Суммирующий счетчик для завершенных циклов открытия, который нельзя обнулить (опция t_{ot} элемента C_{ont})
- Нисходящий счетчик для количества циклов перед следующим запросом на обслуживание (опция S_{Eru} элемента C_{ont}).

Этот счетчик можно запрограммировать в соответствии с требуемым значением.

В приведенной ниже схеме показано, как считывать суммирующий счетчик, как читать количество циклов перед следующим запросом на обслуживание, а также как запрограммировать количество циклов перед следующим запросом на обслуживание (как показано в примере, блок управления завершил 12451 циклов и остается 1300 циклов до следующего запроса на обслуживание).

Зона 1 - это считывание общего числа выполненных циклов; используя клавиши \uparrow и \downarrow , Вы можете чередовать отображение тысяч или единиц.

Зона 2 - это считывание количества циклов перед следующим запросом на обслуживание: его значение округляется вниз до сотен.

Зона 3 - это установка последнего счетчика; при первом нажатии клавиши \uparrow или \downarrow текущее значение счетчика округляется до тысячи, каждое последующее нажатие увеличивает настройку на 1000 единиц или уменьшается на 100. Предыдущее отображаемое количество будет потеряно.

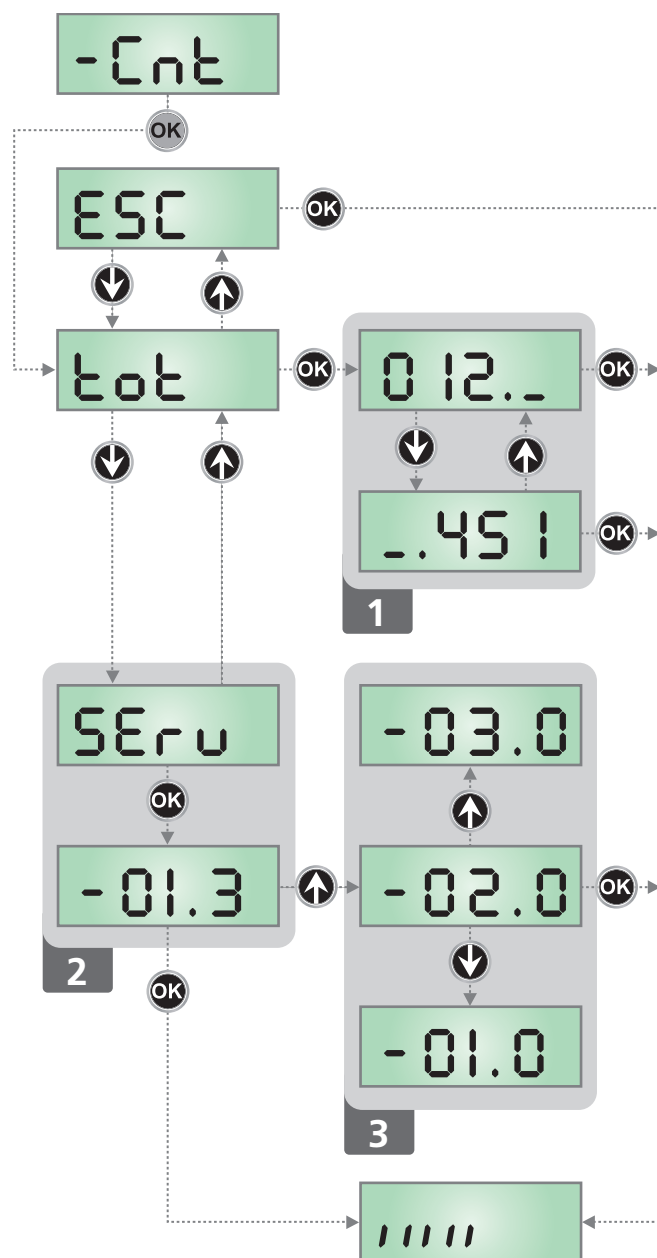
11.1 - ТРЕБУЕТСЯ СИГНАЛ ОБСЛУЖИВАНИЯ

Как только счетчик циклов перед очередным запросом на обслуживание равен нулю, блок управления отображает запрос на обслуживание при помощи дополнительного 5-секундного предварительного мигания.

Этот сигнал будет повторяться в каждый цикл открытия, пока установщик не войдет в меню считывания и настройки счетчика и, возможно, не запрограммирует количество циклов, после которых будет запрошена следующая услуга.

В случае, если новое значение не установлено (то есть значение счетчика остается равно нулю), функция сигнализации для запроса на обслуживание будет отключена, и сигнал больше не будет повторяться.

⚠ ПРЕДУПРЕЖДЕНИЕ: обслуживание должно выполняться только квалифицированным персоналом.



12 - ПРОГРАММИРОВАНИЕ БЛОКА УПРАВЛЕНИЯ

Меню конфигурации **-PrG** состоит из списка настраиваемых элементов; на экране отображается выбранный элемент.

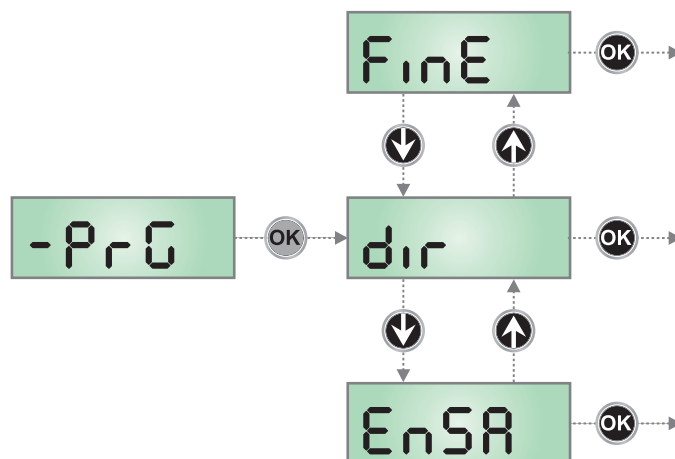
Нажав **↓**, Вы перейдете к следующему пункту; нажав **↑**, Вы вернетесь к предыдущему элементу.

Нажав **OK**, Вы можете просмотреть текущее значение выбранного элемента и, возможно, изменить его.

Последний пункт меню (**FinE**) позволяет сохранить выполненные изменения и вернуться к нормальной работе блока управления. Вы должны выйти из режима программирования через этот пункт меню, если не хотите потерять свою конфигурацию.

⚠ ПРЕДУПРЕЖДЕНИЕ: в случае, если в течение минуты не выполняется ни одной операции, блок управления выходит из режима программирования, не сохраняя никаких настроек и изменений, которые будут утеряны.

Удерживая клавиши **↓** или **↑**, пункты меню конфигурации будут прокручиваться быстро, пока не будет просмотрен элемент **FinE**. Таким образом, Вы можете быстро достигнуть верхней или нижней части списка.



ПАРАМЕТР	ЗНАЧЕНИЕ	ОПИСАНИЕ	DEFAULT	MEMO
dir		Направление ворот (направление, которое Вы видите изнутри)	dH	
	dH	Ворота открываются вправо		
	SH	Ворота открываются влево		
EnSA		Функция энергосбережения Эта функция полезна для снижения энергопотребления устройства автоматизации в режиме ожидания. Если функция включена, блок управления будет вводить ENERGY SAVING при следующих условиях: <ul style="list-style-type: none"> • Через 30 секунд после завершения рабочего цикла • через 30 секунд после открытия (если автоматическое закрытие не включено) • Через 30 секунд после выхода из меню программирования В режиме ЭНЕРГОСБЕРЕГАЮЩИЕСЯ ВИДЫ, мигающие огни и замыкающие электромагниты деактивируются. Выход из режима ЭНЕРГОСБЕРЕЖЕНИЯ: <ul style="list-style-type: none"> • Если активирован рабочий цикл • Если нажата одна из клавиш на блоке управления 	no	
	no	Функция деактивирована		
	Si	Функция активирована		
P.APP		Частичное открытие	25	
	0 - 100	Процент пути, который выполняют ворота при открытии с использованием команды «Пешеходный старт»		
t.PrE		Предварительное мигание	1.0"	
	0.5" - 1'00	Перед любым движением ворот мигание будет активировано для времени t.PrE , чтобы предупредить о входящем движении (регулируемое время от 0,5 до 1'00)		
	no	Функция деактивирована		
t.PrCh		Различное время предварительного мигания	no	
	0.5" - 1'00	Если этот параметр имеет назначенное ему значение, блок управления активирует предварительное мигание до закрытия в течение времени, установленного в этом меню (регулируемое время от 0,5 до 1'00)		
	no	Время закрытия перед миганием соответствует t.PrE		

ПАРАМЕТР	ЗНАЧЕНИЕ	ОПИСАНИЕ	DEFAULT	MEMO
Pot		Мощность двигателя	60 (STD) 100 (FAST)	
	30 - 100	Отображаемое значение представляет собой процент максимальной мощности двигателя		
P.rAL		Силовой двигатель во время фазы замедления	20	
	0 - 70	Отображаемое значение представляет собой процент максимальной мощности двигателя		
Po.AL		Мощность, используемая для перераспределения на лимите	30 (STD) 25 (FAST)	
	0 - 70	Мощность, используемая при поиске позиции предела, в фазах самообучения или после сброса		
SPUn		Троганье Если эта функция активирована, в течение первых 2 секунд движения каждой двери блок управления будет игнорировать значение Pot, и он даст команду двигателю для набора максимальной мощности, чтобы преодолеть инерцию ворот	no	
	no	Функция деактивирована		
	Si	Функция активирована		
rRM		Пусковая рампа	1 (STD) 3 (FAST)	
	6 - 0	Для того, чтобы не слишком сильно нагружать двигатель, когда движение начинается, мощность постепенно увеличивается, пока не достигнет установленного значения или 100%, если включен пуск. Наибольшим является установленное значение, более длительное время рампы, то есть необходимое время для достижения номинальной мощности значения.		
SEnS		Регулировка датчика препятствия	no	
	no	Функция деактивирована		
	1.0A-16.0A	Это меню позволяет регулировать чувствительность датчика препятствия. Когда ток, поглощенный двигателем, превышает установленное значение, блок управления обнаруживает сигнал тревоги		
rA.AP		Замедление при открытии	20 (STD) 25 (FAST)	
	0 - 100	Это меню позволяет регулировать процент езды/привода, который выполняется на пониженной скорости во время последнего открытия		
rA.Ch		Замедление при закрытии	20 (STD) 25 (FAST)	
	0 - 100	Это меню позволяет регулировать процент езды/привода, который выполняется на пониженной скорости во время последнего закрытия		
SE.AP		Команда запуска во время фазы открытия Это меню позволяет фиксировать поведение блока управления в случае, если он получает команду «Пуск» во время фазы открытия	PAUS	
	PAUS	Ворота останавливаются и встают на паузу		
	ChU	Ворота сразу начинают закрываться		
	no	Ворота продолжают движение с фазы открывания (команда игнорируется)		
SE.Ch		Команда запуска на этапе закрытия Это меню позволяет фиксировать поведение блока управления в случае, если он получает команду «Пуск» на этапе закрытия	SEoP	
	SEoP	Ворота останавливаются, и их цикл считается завершенным		
	APEr	Ворота снова открываются		

ПАРАМЕТР	ЗНАЧЕНИЕ	ОПИСАНИЕ	DEFAULT	MEMO
SE.PA		Команда запуска во время паузы Это меню позволяет фиксировать поведение блока управления в случае, если он получает команду «Пуск», когда ворота открыты во время фазы паузы	CH.U	
	CH.U	Ворота начинают закрываться		
	no	Команда игнорируется		
	PAUS	Время паузы сбрасывается (CH.AU)		
SP.AP		Пешеходный старт во время частичной фазы открытия Это меню позволяет фиксировать поведение блока управления в случае, если он получает команду «Пешеходный старт» во время фазы частичного открытия. ПРЕДУПРЕЖДЕНИЕ: команда пуска в любой фазе частичного открытия вызывает полное открытие; команда «Пешеходный старт» всегда игнорируется во время общего открытия	PAUS	
	PAUS	Ворота останавливаются и встают на паузу		
	CH.U	Ворота сразу начинают закрываться		
	no	Ворота продолжают движение с фазы открывания (команда игнорируется)		
CH.AU		Автоматическое закрытие В автоматическом режиме блок управления автоматически закрывает ворота по истечении установленного в этом меню времени	no	
	no	Функция деактивирована		
	0.5" - 20.0'	Ворота повторно закрываются после установленного времени (регулируемое время от 0,5 "до 20,0')		
CH.tr		Закрытие после прохода Во время автоматической работы отсчет времени паузы начинается с установленного значения каждый раз, когда фотоэлемент работает во время паузы. Если фотоэлемент работает во время открытия, на этот раз сразу же сохраняется как время паузы. Эта функция позволяет быстро закрыть, как только будет завершен проход через ворота, поэтому обычно используется время, меньшее, чем CH.AU	no	
	no	Функция деактивирована		
	0.5" - 20.0'	Ворота снова закрываются после установленного времени (регулируемое время от 0,5 "до 20,0')		
PA.tr		Пауза после прохода	no	
	no	Для того, чтобы открыть ворота в кратчайшие сроки, возможно остановить ворота после прохода до обнаружения фотоэлементов. Если автоматическая работа включена, время паузы составляет CH.tr		
	Si	Функция деактивирована		
LUCi		Подсветка салона Это меню позволяет настроить автоматическую работу подсветки салона во время цикла открытия ворот	E.LUC	
	E.LUC	Временная функция (от 0 до 20')	1'00	
	no	Функция деактивирована		
	CiCL	Вкл. на весь период цикла		
AUS		Вспомогательный канал Это меню позволяет настроить работу реле подсветки салона с помощью пульта дистанционного управления, сохраненного на канале 4 приемника	Mon	
	tim	Временная функция (от 0 до 20')		
	bist	Бистабильный режим		
	Mon	Моностабильный режим работы		

ПАРАМЕТР	ЗНАЧЕНИЕ	ОПИСАНИЕ	DEFAULT	МЕМО
SP.A		Установка выходного света низкого напряжения Это меню позволяет установить мигающую функцию выхода	FLSh	
	FLSh	Работа проблескового сигнала (фиксированная частота)		
	no	Не используется		
	W.L.	Работа индикатора: Указывает состояние ворот в режиме реального времени. Тип мигания указывает на четыре возможных условия: - ВОРОТА ОСТАНОВЛЕНЫ: Выключить свет - ВОРОТА В ПАУЗЕ: свет горит, фиксируется - ОТКРЫТЬ ВОРОТА: индикатор медленно мигает (2 Гц) - ЗАКРЫТЬ ВОРОТА: свет быстро мигает (4 Гц)		
LP.PA		Указатель поворота во время паузы	no	
	no	Функция деактивирована		
	Si	Указатель поворота будет включен также во время паузы (ворота открываются при помощи активного автоматического закрытия)		
St.r.t		Функции входа активации Это меню позволяет выбирать режимы работы входа (см. главу 4.3)	StAn	
	StAn	Стандартный режим		
	no	Пусковые входы с клеммной колодки отключены. Радиовходы работают в стандартном режиме StAn		
	AP.Ch	Команда Открыть/Закрыть		
	PrES	Работа с участием человека		
	oroL	Режим таймера		
StoP		СТОП-ВХОД	no	
	no	СТОП-вход недоступен (игнорируется блоком управления)		
	ProS	СТОП-вход останавливает ворота: нажимая команду START, ворота продолжают движение		
	inuE	Команда STOP останавливает ворота: при следующем нажатии START ворота начинают двигаться в противоположном направлении		
Foot1		Вход Фотоэлемента 1 Это меню позволяет включить вход для фотоэлементов типа 1, то есть фотоэлементов, активных как во время фазы открытия, так и закрытия	no	
	no	Вход отключен (игнорируется блоком управления)		
	AP.Ch	Вход включен		
Foot2		Вход Фотоэлемента 2 Это меню позволяет включить вход для фотоэлементов типа 2, то есть фотоэлементов, неактивных во время фазы открытия	CFCh	
	CFCh	Вход также включен при остановке ворот: движение открытия не начинается, если фотоэлемент прерывается		
	Ch	Вход включен только для фазы закрытия ПРЕДУПРЕЖДЕНИЕ: если Вы выберете эту опцию, то должны отключить проверку фотоэлемента		
	no	Вход отключен (игнорируется блоком управления)		
Fl.tE		Проверка фотоэлементов Для того, чтобы обеспечить более безопасную работу для пользователя, блок выполняет эксплуатационные испытания фотоэлементов перед нормальным рабочим циклом. Если операционных неисправностей не обнаружено, ворота начинают движение. В противном случае он будет стоять на месте, а мигающий свет останется на 5 секунд.	no	
	no	Функция деактивирована		
	Si	Функция активирована		

ПАРАМЕТР	ЗНАЧЕНИЕ	ОПИСАНИЕ	DEFAULT	MEMO
CoS1		Вход ленты безопасности 1 Это меню позволяет включить вход для ленты безопасности 1-го типа, то есть фиксированных лент	no	
	no	Вход отключен (игнорируется блоком управления)		
	APCh	Вход включен при открытии и закрытии		
	AP	Вход включен во время открытия и отключен во время закрытия		
CoS2		Вход ленты безопасности 2 Это меню позволяет включить вход для ленты безопасности 2-го типа, то есть мобильных лент	no	
	no	Вход отключен (игнорируется блоком управления)		
	APCh	Вход включен при открытии и закрытии		
	Ch	Вход включен во время закрытия и отключен во время открытия		
Co.tE		Проверка защитных насадок Это меню позволяет установить способ управления работающими защитными насадками	no	
	no	Тест отключен		
	rESi	Проверка включена для проводящих резиновых защитных насадок		
	Foto	Тест включен для оптических защитных насадок		
S.EnC		Чувствительность кодового датчика	0	
	0 - 7	Это меню позволяет настроить чувствительность датчика скорости. Уменьшенная скорость ниже установленного порога указывает на наличие препятствия. Если установлено значение 0, препятствие обнаруживается только при остановке ворот. Когда датчик вмешивается, ворота останавливаются и работают в обратном направлении в течение 3 секунд, чтобы удалить препятствие. Следующая команда запуска перезапускает движение в предыдущем направлении		
..Adi		Включение устройства ADI Это меню позволяет включить работу устройства, подключенного к разъему ADI. ПОЖАЛУЙСТА, ОБРАТИТЕ ВНИМАНИЕ: выберите S_i и нажмите MENU, чтобы перейти в меню конфигурации устройства, подключенного к разъему ADI. Это меню управляется самим устройством и отличается для каждого устройства. Пожалуйста, обратитесь к руководству устройства. Если выбран параметр S_i , но устройство не подключено, на экране отобразится серия пунктирных линий. Выйдя из меню конфигурации устройства ADI, Вы вернетесь к опции ..Adi	no	
	no	Интерфейс отключен, любые сигналы будут проигнорированы		
	S _i	Интерфейс включен		
FinE		Завершение программирования Это меню позволяет завершить программирование (как по умолчанию, так и индивидуально), сохраняя измененные данные в памяти	no	
	no	Не прекращайте программирование		
	S _i	Завершение программирования		

13 - ДЕФЕКТЫ ЭКСПЛУАТАЦИИ

В этом разделе показаны некоторые возможные дефекты работы, рассматривая причины их возникновения и применимые способы устранения.

Главный светодиод не включается

Это означает, что на плате блока PD14 нет напряжения.

1. Перед тем, как действовать на блок управления, отсоедините его от разъединителя на линии электропитания и выньте клемму источника питания.
2. Убедитесь, что на блоке управления нет разрыва напряжения.
3. Проверьте, не сгорел ли предохранитель, если да, то замените его идентичным.

Светодиод перегрузки включен

Это означает, что есть перегрузка на дополнительном источнике питания.

1. Удалите извлекаемую часть, содержащую клеммы J1-J9. Светодиод перегрузки выключится.
2. Удалите причину перегрузки.
3. Вставьте извлеченную часть клеммной колодки и убедитесь, что этот светодиод снова не горит.

Слишком длительное предварительное мигание

Когда задается команда «Пуск» и немедленно включается указатель поворота, но ворота в конце закрываются, это означает, что истечет время цикла наладки, и блок управления показывает, что требуется обслуживание.

Медленное перемещение ворот при закрытии

Это условие может возникнуть, когда датчик кодирования двигателя должен быть перестроен: ворота закрываются на медленной скорости до закрытого предела дальности и после возобновляется нормальная работа. Данная аномалия может возникнуть из-за сбоя питания при открытии ворот или из-за других факторов, связанных с неисправностью ворот.

Ошибка 1

Данная надпись появляется на экране при выходе из программирования **Err1**

Это означает, что измененные данные не могут быть сохранены. Данная неполадка не имеет способов устранения, поэтому необходимо отправить блок управления в V2 S.p.A. для ремонта.

Ошибка 2

Когда задана команда «Пуск», и ворота не открываются и на экране появляется следующая надпись **Err2**

Это означает, что тест MOSFET не прошел. Перед отправкой блока управления в V2 S.p.A. для ремонта убедитесь, что двигатели подключены правильно.

Ошибка 3

Когда задана команда «Пуск», но ворота не открываются и на экране появляется следующая надпись **Err3**

Это означает, что проверка фотоэлемента не удалась.

1. Убедитесь, что пучок фотоэлементов не был прерван каким-либо препятствием при вводе команды пуска.
2. Убедитесь, что фотоэлементы, включенные соответствующими меню, установлены на самом деле.
3. Если у Вас есть фотоэлементы 2, убедитесь, что пункт меню **FoE2** находится на **CF.Ch**.
4. Убедитесь, что фотоэлементы питаются и работают; когда Вы прерываете их луч, то должны услышать отключение реле.

Ошибка 4

Когда задана команда «Пуск», но ворота не открываются (или частично открываются), а на экране появляется следующая надпись **Err4**

Данная аномалия может возникнуть при одном из следующих условий:

1. Если команда START была задана с отключенным двигателем.
2. Во время цикла самообучения были какие-либо проблемы с предельными дальностями. Проверьте направление магнитов, если они обращены назад, их следует удалить и перевернуть. Если магниты установлены правильно, это означает, что датчик ограничивающего переключателя поврежден или кабель, соединяющий датчик с центральным блоком управления, поврежден. Замените конец датчика хода или сломанную проводку.
3. Во время нормальной работы. Если ошибка сохраняется, отправьте блок управления в V2 S.p.A. для ремонта.

Ошибка 5

После того, как задано управление пуском, ворота не открываются, и на экране отображается надпись **Err5**

Это означает, что проверка защитных насадок не удалась. Убедитесь, что меню проверки защитных насадок (**Co.tE**) установлено правильно. Убедитесь, что защитные насадки, включенные в меню, установлены.

Ошибка 7

Когда задана команда «Пуск», и ворота не открываются (или выполняют частичное открытие), и на дисплее отображается сообщение «**Err7**»

Это указывает на ошибку в работе энкодеров.

Возможны две причины:

1. После приема команды START: это означает, что энкодеры не были инициализированы. Для правильной работы энкодеров необходимо выполнить процедуру самообучения.
2. Через несколько секунд после начала движения: это означает, что энкодер работает НЕ правильно. Неисправность датчика или неисправное соединение.

Ошибка 8

При выполнении функции самообучения возникает одно из следующих условий:

1. управление отклонено, и на экране отображается сообщение **Err8**. Это означает, что настройка блока управления несовместима с запрошенной функцией. Для того, чтобы выполнить самообучение, входные данные Start должны быть включены в стандартном режиме (меню **StEt** установлено на **StAn**), и интерфейс ADI должен быть отключен (в меню **i.Adi** установлено значение **no**).
2. Процедура останавливается, и на экране отображается сообщение **Err8**. Это означает, что сработало предохранительное устройство.

Ошибка 9

Когда Вы пытаетесь изменить настройки блока управления, и на экране появляется следующая надпись **Err9**

Это означает, что программирование было заблокировано с помощью клавиши программирования CL1 + (код 161213).

Для того, чтобы изменить настройки, необходимо вставить в разъем интерфейса ADI тот же ключ, который используется для активации блокировки программирования, и разблокировать устройство.

Ошибка 10

Когда задана команда пуска, ворота не открываются, и на экране отображается сообщение **Er 10**
Это означает, что функциональный тест модуля ADI не удался.

Ошибка 11

Когда задана команда «Пуск», и ворота не открываются (или выполняет частичное открытие), и появляется следующее сообщение **Er 11**

Это означает, что защита от перегрева двигателя сработала. Система начнет работать снова, как только двигатель охладится.

14 - ПРОВЕРКА И ЗАПУСК

Данные меры являются наиболее важными для обеспечения максимальной безопасности при внедрении устройства автоматизации.

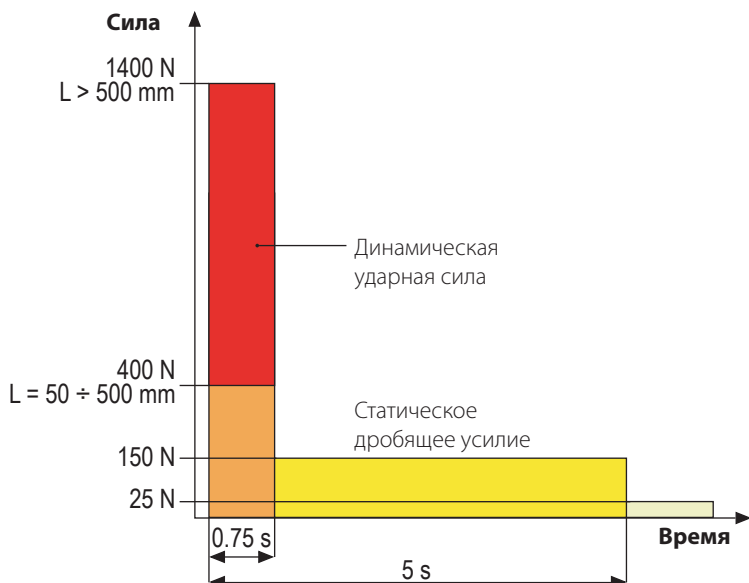
V2 рекомендует применять следующие технические стандарты:

- EN 12445 (Безопасность при использовании автоматических затворов, методы испытаний)
- EN 12453 (Безопасность при использовании автоматических затворов, требования)
- EN 60204-1 (Безопасность машин, электрооборудования машин, часть 1: общие принципы)

В частности, со ссылкой на таблицу в разделе «ПРЕДВАРИТЕЛЬНЫЕ ПРОВЕРКИ И ИДЕНТИФИКАЦИЯ ТИПА ИСПОЛЬЗОВАНИЯ» в большинстве случаев необходимо будет измерить ударную силу в соответствии с положениями EN 12445.

Регулировать рабочую силу возможно путем программирования электронной схемной платы, а профиль ударной силы следует измерять с помощью соответствующего устройства (которое также сертифицировано и подвергается ежегодной калибровке), которое позволяет отслеживать график силы-времени.

Результат должен соответствовать следующим максимальным значениям:



15 - ОБСЛУЖИВАНИЕ

Техническое обслуживание должно выполняться в полном соответствии с инструкциями по технике безопасности, описанными в этом руководстве, и в соответствии с действующими законодательными и нормативными актами.

Рекомендуемый интервал между каждой операцией техобслуживания составляет шесть месяцев, применяемые проверки должны по крайней мере относиться к:

- идеальной эффективности всех предупреждающих устройств
- идеальной эффективности всех предохранительных устройств
- измерению рабочей силы ворот
- смазке механических деталей на устройстве автоматизации (при необходимости)
- износу механических деталей на устройстве автоматизации
- износу электрических кабелей на электромеханических приводах

Результат каждой проверки должен быть записан в журнал технического обслуживания ворот.



16 - УТИЛИЗАЦИЯ ПРОДУКТА

Что касается операций по установке, то даже в конце срока службы этого продукта операции по демонтажу должны выполняться квалифицированными специалистами.

Этот продукт состоит из различных типов материалов: некоторые из них могут быть переработаны, а другие должны быть утилизированы. Узнайте о системах переработки или утилизации, предусмотренных местным законодательством для этой категории продуктов.

Важно! Части продукта могут содержать загрязняющие или опасные вещества, которые, если их выпустить в окружающую среду, могут нанести вред как самой окружающей среде, так и здоровью человека. Как указано символом напротив, выброс этого продукта в качестве бытовых отходов строго запрещен. Поэтому утилизируйте его как сортированный мусор в соответствии с местным законодательством или верните продукт продавцу, приобретая новый эквивалентный продукт.

Важно! Применимые местные правила могут предусматривать большие штрафы в случае незаконной утилизации этого продукта.

РУКОВОДСТВО ПОЛЬЗОВАТЕЛЯ ДЛЯ УСТРОЙСТВА АВТОМАТИЗАЦИИ

ИНФОРМАЦИЯ ДЛЯ ПОЛЬЗОВАТЕЛЯ УСТРОЙСТВОМ АВТОМАТИЗАЦИИ

Система автоматизации является очень удобной, дополняя действующую систему безопасности, а при небольшой, простой осторожности она прослужит годы. Даже если Ваше устройство автоматизации соответствует всем стандартам безопасности, это не исключает наличия остаточного риска, то есть вероятность того, что могут возникнуть опасные ситуации, обычно из-за безответственного или ненадлежащего использования, и по этой причине мы хотим предложить некоторые рекомендации по использованию во избежание проблем:

Прежде чем использовать устройство автоматизации в первый раз, попросите установщика объяснить Вам источники остаточного риска и уделить некоторое время тому, прочитать инструкцию по эксплуатации и информацию для пользователя, предоставленную установщиком. Сохраните руководство для использования в будущем и передайте его новым владельцам устройства.

Ваше устройство автоматизации - это машина, которая точно выполняет Ваши команды; безответственное и ненадлежащее использование может стать опасным: не начинайте использовать устройство, если в радиусе его действия находятся люди, животные или предметы.

Дети: система автоматизации, установленная в соответствии с техническими требованиями, гарантирует высокий уровень безопасности. Тем не менее, разумно запретить детям играть вблизи устройства автоматизации и избегать непреднамеренного использования; никогда не оставляйте пульт дистанционного управления в пределах досягаемости детей: это не игрушка!

Отклонения от нормы: как только устройство автоматизации демонстрирует какое-либо anomальное поведение, выключите электропитание и выполните руководство по разблокировке. Не пытайтесь отремонтировать его самостоятельно, обратитесь к установщику: в то же время система может работать как неавтоматизированное устройство разблокирование.

Техническое обслуживание: как и во всех машинах, Ваше устройство автоматизации требует периодического обслуживания, чтобы оно продолжало работать как можно дольше, в полной безопасности. Согласуйте с Вашим установщиком план периодического обслуживания; V2 S.p.A. рекомендует выполнять план обслуживания каждые 6 месяцев при нормальном использовании в бытовых условиях, но этот период может варьироваться в зависимости от интенсивности использования.

Любая проверка, техническое обслуживание или ремонт должны выполняться только квалифицированным персоналом. Даже если Вы думаете, что знаете, как это сделать, не меняйте параметры системы, параметры программирования и настройки устройства автоматизации: за это отвечает установщик.

Заключительные испытания, периодическое техническое обслуживание и любые ремонтные работы должны быть документированы лицами, выполняющими операции, а документы должны храниться у владельца системы.

Утилизация: после завершения срока службы устройства убедитесь, что утилизация выполняется квалифицированным персоналом и что материалы утилизируются в соответствии с действующим местным законодательством.

Важно: если Ваше устройство оснащено радиоуправлением, функция которого со временем ухудшается или даже перестала функционировать, это может просто зависеть от разряженных батарей (в зависимости от типа, они могут работать от нескольких месяцев до 2-3 лет). Прежде чем обращаться к своему установщику, попробуйте заменить батарею на батарею другого, работающего передатчика: если это являлось причиной проблемы, то просто замените батарею другой батареей того же типа.

Вы удовлетворены? Если Вы хотите приобрести другое устройство автоматизации для своего дома, обратитесь к тому же установщику и попросите продукт V2 S.p.A.: мы гарантируем Вам самые передовые продукты на рынке и максимальную совместимость с существующими устройствами автоматизации. Благодарим Вас за то, что прочитали эти рекомендации. В случае возникновения любых вопросов просим Вас связаться с установщиком.

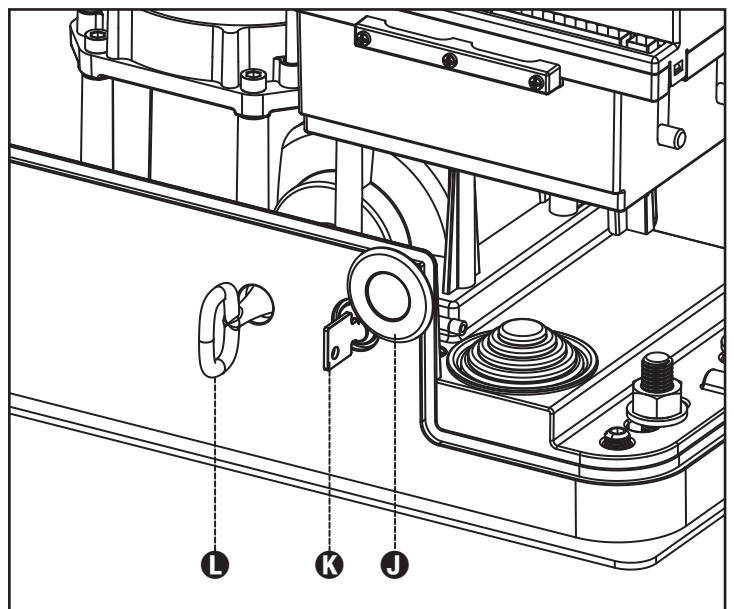
СИСТЕМА ПЕРЕГРУЗКИ ДВИГАТЕЛЯ

В случае отсутствия тока ворота можно открыть при помощи двигателя:

1. Откройте люк замка **J** напротив двигателя
2. Вставьте ключ **K** в замок и поверните по часовой стрелке, чтобы открыть люк выпуска на стороне
3. Вставьте ключ **L** в отверстие и поверните по часовой стрелке до тех пор, пока не достигнете ограничительного переключателя
4. На этом этапе Вы можете вручную перемещать ворота

Для того, чтобы восстановить автоматизацию, действуйте следующим образом:

1. Приведите ворота в полностью закрытое положение
2. Поверните ключ **L** против часовой стрелки до тех пор, пока не достигнете ограничительного переключателя, затем вытяните его
3. Поверните ключ **K** против часовой стрелки, закрыв люк замка, затем вытащите его
4. Закройте замок при помощи люка **J**





+39 0172 812411

Technical support
Monday/Friday 8.30-12.30 ; 14-18
(UTC+01:00 time)

Dati dell'installatore / *Installer details*

Azienda / *Company* _____

Timbro / *Stamp*

Località / *Address* _____

Provincia / *Province* _____

Telefono / *Telephone* _____

Referente / *Contact person* _____

Dati del costruttore / *Manufacturer's details*



V2 S.p.A.

Corso Principi di Piemonte 65/67
12035 RACCONIGI CN (ITALY)
Tel. +39 0172 812411 - Fax +39 0172 84050
info@v2home.com

www.v2home.com