

РУЧНЫЕ УСТРОЙСТВА ОПОВЕЩЕНИЯ

Искробезопасные (EExia), EExd,
Защищённые от атмосферных воздействий
Модели SM87 BG и PB



Сертифицированы в Китае



Введение

Данные ручные устройства пожарного оповещения и аварийного отключения кнопочного и оконного типа были разработаны с учётом эксплуатации в самых жёстких условиях окружающей среды. Эти устройства просты в установке и эксплуатации. Каждая модель выпускается в искробезопасном EExia и в пожаробезопасном EExd варианте. Благодаря тому, что корпус устройств изготавливается либо из нержавеющей стали, либо из специального сплава, эти устройства могут использоваться как на стандартных промышленных объектах, так и на шельфовых платформах.

- ★ Зона 0, Зона 1 и Зона 2*.
- ★ EExia IIC T4 или EExd IIC T5/T6.
- ★ Сертификация ATEX, Ex II 1G (EExia) Ex II 2GD (EExd).
- ★ Сертификация BASEEFA.
- ★ Классификация UL (только модель PB), Класс I, Р-д 1, Группы С и D.
- ★ Сертификация по нормативам ГОСТ "Р".
- ★ Сертификация в соответствии с нормативами Китая (CQST).
- ★ Сертификация CSA.
- ★ IP66 и IP67.
- ★ Нормативная температура от -55°C до $+70^{\circ}\text{C}$ *
- ★ Корпус из нержавеющей стали или из сплава морского класса
- ★ Жёсткая и лёгкая конструкция.
- ★ Лёгкость в обслуживании

*В зависимости от модели

MEDC Ltd, Colliery Road
Pinxton, Nottingham NG16 6JF, UK
Tel: +44 (0)1773 864100
Fax: +44 (0) 1773 582800

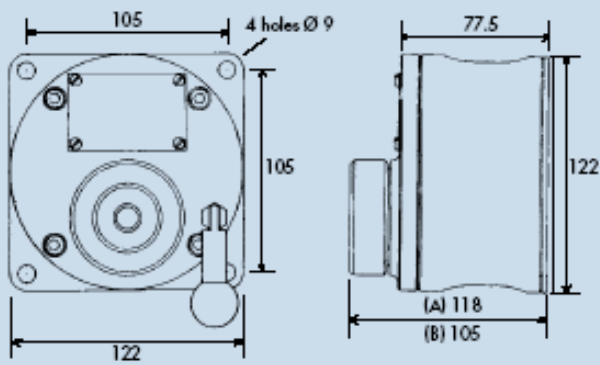
MEDC International, 5829 West Sam Houston Parkway,
North Suite 1005, Houston Texas 77041, USA.
Tel: +1 (713) 937 9772
Fax: +1 (713) 937 9773

MEDC Norway, Auglaendsmyrå 6,
4016, Stavanger Norge.
Tel: +47 913 92 289
Fax: +47 914 46 030



Запросы на поставку. Факс: +44 (0)1773 582830 Размещение заказов Факс: +44 (0)1773 582832
Электронная почта: sales@medc.com Сайт на сети Интернет: www.medc.com

Все размеры указаны в миллиметрах



(A) Модель кнопочного типа
(B) Модель оконного типа

Все модели устройств - EExialICT4 и EExdIICT6 имеют наглядный внешний вид. Внутренние детали устройств также наглядны во всех устройствах модельного ряда. Каждое устройство может подключаться к контактам НР, НЗ или СО в зависимости от спецификаций заказчика

Требования по размещению заказов

Казанные ниже коды предназначены для облегчения выбора правильной модели устройств. Для указания ответствующего кода модели необходимо указать код каждого параметра устройств в соответствующем поле кода модели.

СПЕЦИФИКАЦИИ

Оконного типа с блокировкой	Модель SM87BGL
Оконного типа с крышкой и блокировкой	Модель SM87LBGL
Кнопочного типа с блокировкой и ключом	Модель SM87PBL
Кнопочного типа с самовозвратом	Модель SM87PBM
Напряжение:	EExd 24В пер./пост. тока. EExia 28В.
Ток:	2 А.
Реле:	2-х контактное с подключением к клеммам. Доп. Вариант с 4 контактами (Модель UL только в 2-х контактном варианте).
Клеммы:	Максимальный размер кабеля 2.5мм2.
Ввод:	До 4 х 20мм или 25мм ISO EExd/EExia. До 4 х 1/2" или 3/4" трубн. резьба UL.
Доп. устр.:	Может быть оборудован красным СИД повышенной яркости
Индикатор:	Для использования в аварийном случае.
Материал:	Нержавеющая сталь класса 316 АNC4В или сплав морского класса LM 25 TF.
Вес:	3-8 кг. В стальном корпусе (прибл.) или 2.5 кг. В корпусе из сплава (прибл.)
Окраска:	Стандартная окраска эпоксидной краской, либо в соответствии со спецификациями заказчика.

Сертификация: CENELEC EN 50014, EN50018 (для Exd) и EN50020 (для Exi).
EExialICT4 Сертификат № Baseefa 02 ATEX 0152X.
EExdIICT6 Сертификат № Baseefa 03 ATEX 0075.
Классификация UL: Класс I, P-д1 Группы C и D (Только PBL).
Номер классификации: 186629.
Сертификация CSA, нормативы C22.2 № O-M, 0.4-M, 25, 30-M и 94, 142-M1987, 157-M1987
Класс I Группы A, B, C и D Тип корпуса 4 Септ. № 79120.
Сертификация ГОСТ "P": 1Exib IIC T4, 1Exd IIC T4
Сертификация Китая: CCQT – Exia IIC T4, Exd IIC T5/T6
CCCF – Начиная с Сентября 2004 года

Нормативная температура: EExd/Exi* от -55°C до +70°C.
от -20°C до +55°C (только модель, оборудованная СИД).
UL от -25°C до +70°C, от -20°C до +55°C
(только модель, оборудованная СИД).
CSA от -50°C до +55°C.

*Примечание: включая модели, соответствующие ATEX, ГОСТ и нормативам Китая

Защита от IP66 и IP67.
Воздействия среды: SM87 PB IP68 (40м на протяжении 8 часов).

Тип устройства	Модель	Материал	Сертификация	Вводы	Условия эксл.	Контр.код	Характеристики	Покрытие							
SM87															
*Модель		Код		Сертификация		Код		Вводы		Код		Характеристики		Код	
Оконного типа с блокировкой		BGL		EExialICT4		I		20мм		1		Не требуются		N	
Оконного типа с крышкой и блокировкой		LBGL		EExdIICT6		D		25мм		2		СИД		A	
Кнопочного типа с блокировкой		PBL		UL		UL		1/2" Т.Р.		3		С резистором		G	
С возвратом при помощи ключа				CSA		C		3/4" Т.Р.		4		С конц. резистором		H	
Кнопочного типа		PBM		ГОСТ 'P' Exi		IG		Проч.		5		С диодом		*D	
С "прыгающим" контактом				ГОСТ 'P' Exd		DG		Указать				D3-х полюсное реле		T	
				Китай - Exi		IQ		Верх		*Т		T4-х полюсное реле		F	
				Китай - Exd		DQ		Низ		*В		Прочее		*O	
								Справа		*R		*Указать.			
								Слева		*L					
												Контр.код		Код	
												Требуется		Y	
												Не требуется		N	
												Контр.код		Код	
												Красный		R	
												Синий		B	
												Желтый		Y	
												Желтый с черными		X	
												Полосами		X	
												Специальная окраска		S	

ПРИМЕЧАНИЕ: Внутренние соединения в данных устройствах могут выполняться в соответствии со спецификациями заказчиков. Пожалуйста, обратитесь к нам для обсуждения ваших требований

MEDCS

Все указанные выше спецификации, размеры, вес и допуски являются номинальными (типовыми) параметрами. Фирма MEDCS оставляет за собой право на изменение любых параметров без предварительного уведомления. Фирма не принимает ответственности за последствия эксплуатации указанных устройств.