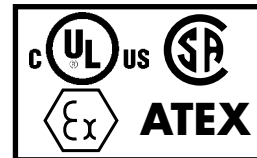


# LUCES ESTROBOSCÓPICAS DE XENÓN DE 5 JULIOS

## A prueba de explosiones, herméticas

### Línea SM87



Ahora, con certificación de UL para temperaturas ambiente de +70°C (+158°F)

## Introducción

Estas luces estroboscópicas fueron diseñadas para emplear en condiciones ambientales adversas. Las cajas de aleación con calidad náutica son ideales para usar tanto en tierra como en el mar, donde se necesitan unidades que combinen características de poco peso, resistencia a la corrosión y solidez. Las unidades pueden ser pintadas según especificaciones del cliente y se les pueden colocar etiquetas de identificación.

Se dispone de una unidad para temperaturas altas, ideal para ambientes con condiciones adversas.

**Se dispone de aprobaciones para Europa, Rusia, China y otros países. Consulte la sección principal del catálogo**

- ★ Certificación de UL para EE.UU. y Canadá
  - Clase I, Div. 1, Grupos C y D.
  - Clase I, Zona 1, AExd IIB.
- ★ Certificación CSA
- ★ Certificación de CUL
- ★ Aprobado por ATEX.
- ★ Xenon.
- ★ NEMA 4x y 6, IP66 y 67.
- ★ Temperatura certificada -67 a +158 °F.  
-55 a +70 °C.
- ★ Se dispone de una unidad para alta temperatura (hasta 85 °C o 185 °F).
- ★ Conexión monitoreada con 4 hilos.
- ★ 24 y 48 V CC.
- ★ 110, 120, 240 y 254 V CA
- ★ Lentes de varios colores.
- ★ Protector de lente optativo.

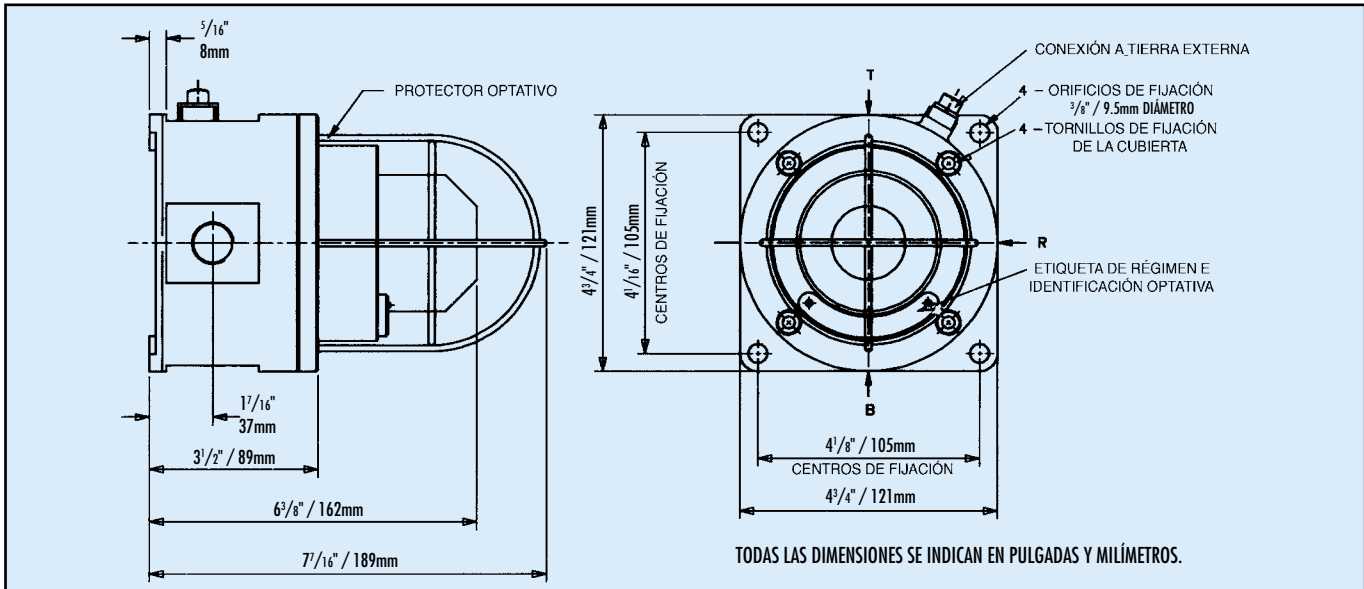
MEDC Ltd, Colliery Road,  
Pinxton, Nottingham NG16 6JF, UK.  
Tel: +44 (0)1773 864100  
Fax: +44 (0)1773 582800

MEDC International, 5829 West Sam Houston Parkway,  
North, Suite 1005, Houston, Texas 77041, USA.  
Tel: +1 (713) 937 9772  
Fax: +1 (713) 937 9773

MEDC Norway, Auglaend Smyraa 6,  
4016, Stavanger, Norge.  
Tel: +47 913 92 289  
Fax: +47 914 46 030

Sales Enq. Fax: +44 (0)1773 582830 Sales Orders Fax: +44 (0)1773 582832  
E-Mail: sales@medc.com Web: www.medc.com

# MEDC



## Especificaciones

**Certificación:** Certificación de UL para EE.UU. y Canadá para Clase 1, Div. 1. Grupos C y Dy Clase I, Zona 1. Nro. de certificación E187894. **Certificación CSA** para C22.2, Nros. 0, 0.4, 0.5, 9, 30-M 1986, 94-M91, 137-M 1981, Clase 1, Div 1, Grupo 0, Caja 3/4, Cert. Nro. 96406. **Aprobación de ATEX:** EN50014, EN50018, EN50019. Cert. Nro. Baseefa 03ATEX0222X, EExd IIC T6.

**Material:** Aleación de calidad náutica LM 25 TF. Lente - Cristal endurecido.

**Acabado:** Modelo estándar con terminación de pintura epoxi o según especificaciones del cliente.

**Peso:** 2.0 kg (4.4 libras) aprox.

**Temperatura certificada:** Unidad estándar SM87 HXB: -55 a +70 °C (-67 a +158 °F). Unidad para alta temperatura: -55 a +85 °C (-67 a +185°F).

**Protección IP:** NEMA 4x y 6, IP66 y 67.

**Terminales:** 4 desactivados compatibles con conductores de hasta 4 AWG de diámetro.

**Etiquetas:** Las etiquetas de régimen e identificación son opcionales.

**Entradas:** Hasta 4 NPT desactivadas de 1/2 ó 3/4 pulgada.

	CD		50/60 Hz CA			
	24	48	110	120	240	254
Voltaje						
Energía de tubo (julios)	5	5	6	7	7	8
Consumo máximo (mA)	320	170	250	275	135	150
Consumo (Watts)	7.2	7.6	25	27	27	35
Insensidad efectiva (Cd)	29	29	32	39	39	44
Máxima insensidad (Cd)	22213	22213	25061	30187	30187	34174

Nota: Los valores indicados arriba (Cd) corresponden a lentes transparentes con un índice de paradeo de 1Hz.

PARA LENTES DE COLOR

Color	Rojo	Azul	Ambar	Verde	Amarillo
Factor de multiplicación	0.15	0.12	0.51	0.49	0.86

La información fotométrica ha sido verificada en forma independiente. Se dispone de un informe, en caso de ser solicitado.

## Requisitos de pedido

El código siguiente ha sido diseñado para ayudarle a seleccionar la unidad correcta. Forme el número de referencia ingresando el código de cada componente en la casilla apropiada. **Para conocer los detalles de los productos estándar, disponibles en las existencias, comuníquese con la oficina de ventas.**

Modelo	Certificación	Voltaje	Lente de color	Protector del lente	Entradas	Etiqueta de régimen e ID	Otras opciones	Acabado de la unidad																																																																																	
<input type="text"/>	<input type="text"/>	<input type="text"/>	<input type="text"/>	<input type="text"/>	<input type="text"/>	<input type="text"/>	<input type="text"/>	<input type="text"/>																																																																																	
<table border="1"> <thead> <tr> <th>Descripción</th> <th>Código</th> </tr> </thead> <tbody> <tr> <td>Luz estroboscópica de xenón, aleación</td> <td>SM87 HXBA</td> </tr> <tr> <td>Luz estroboscópica de xenón, alta temperatura aleación</td> <td>SM87 XBTA</td> </tr> </tbody> </table> <p>SM87 XBTA, sólo disponible con certificación de UL y 24 V CC.</p>	Descripción	Código	Luz estroboscópica de xenón, aleación	SM87 HXBA	Luz estroboscópica de xenón, alta temperatura aleación	SM87 XBTA	<table border="1"> <thead> <tr> <th>Voltaje</th> <th>Código</th> </tr> </thead> <tbody> <tr> <td>24V CC</td> <td>024</td> </tr> <tr> <td>48V CC</td> <td>048</td> </tr> <tr> <td>110V CA</td> <td>110</td> </tr> <tr> <td>120V CA</td> <td>120</td> </tr> <tr> <td>240V CA</td> <td>240</td> </tr> <tr> <td>254V CA.</td> <td>254</td> </tr> </tbody> </table>	Voltaje	Código	24V CC	024	48V CC	048	110V CA	110	120V CA	120	240V CA	240	254V CA.	254	<table border="1"> <thead> <tr> <th>Color</th> <th>Código</th> </tr> </thead> <tbody> <tr> <td>Rojo</td> <td>R</td> </tr> <tr> <td>Azul</td> <td>B</td> </tr> <tr> <td>Verde</td> <td>G</td> </tr> <tr> <td>Ambar</td> <td>A</td> </tr> <tr> <td>Amarillo</td> <td>Y</td> </tr> <tr> <td>Transparente</td> <td>C</td> </tr> </tbody> </table>	Color	Código	Rojo	R	Azul	B	Verde	G	Ambar	A	Amarillo	Y	Transparente	C	<table border="1"> <thead> <tr> <th>Entradas</th> <th>Código</th> </tr> </thead> <tbody> <tr> <td>NPT de 1/2 pulgada</td> <td>3</td> </tr> <tr> <td>NPT de 3/4 pulgada</td> <td>4</td> </tr> <tr> <td>Superior</td> <td>*T</td> </tr> <tr> <td>Inferior</td> <td>*B</td> </tr> <tr> <td>RHS</td> <td>*R</td> </tr> <tr> <td>LHS</td> <td>*L</td> </tr> </tbody> </table> <p>*Posición del prefijo con código de dimensión de entrada.</p>	Entradas	Código	NPT de 1/2 pulgada	3	NPT de 3/4 pulgada	4	Superior	*T	Inferior	*B	RHS	*R	LHS	*L	<table border="1"> <thead> <tr> <th>Protector</th> <th>Código</th> </tr> </thead> <tbody> <tr> <td>Ninguna</td> <td>N</td> </tr> <tr> <td>Sí</td> <td>Y</td> </tr> </tbody> </table>	Protector	Código	Ninguna	N	Sí	Y	<table border="1"> <thead> <tr> <th>Etiqueta</th> <th>Código</th> </tr> </thead> <tbody> <tr> <td>Ninguna</td> <td>N</td> </tr> <tr> <td>Sí*</td> <td>Y</td> </tr> </tbody> </table> <p>*(Sírvese especificar)</p>	Etiqueta	Código	Ninguna	N	Sí*	Y	<table border="1"> <thead> <tr> <th>Opción</th> <th>Código</th> </tr> </thead> <tbody> <tr> <td>Ninguna</td> <td>N</td> </tr> <tr> <td>Sí*</td> <td>Y</td> </tr> </tbody> </table> <p>*(Sírvese especificar)</p>	Opción	Código	Ninguna	N	Sí*	Y	<table border="1"> <thead> <tr> <th>Acabado</th> <th>Código</th> </tr> </thead> <tbody> <tr> <td>Rojo</td> <td>R</td> </tr> <tr> <td>Azul</td> <td>B</td> </tr> <tr> <td>Amarillo</td> <td>Y</td> </tr> <tr> <td>Con rayas amarillas y negras</td> <td>X</td> </tr> <tr> <td>Gris</td> <td>G</td> </tr> <tr> <td>Blanco</td> <td>W</td> </tr> <tr> <td>Acabado especial</td> <td>S</td> </tr> </tbody> </table>	Acabado	Código	Rojo	R	Azul	B	Amarillo	Y	Con rayas amarillas y negras	X	Gris	G	Blanco	W	Acabado especial	S
Descripción	Código																																																																																								
Luz estroboscópica de xenón, aleación	SM87 HXBA																																																																																								
Luz estroboscópica de xenón, alta temperatura aleación	SM87 XBTA																																																																																								
Voltaje	Código																																																																																								
24V CC	024																																																																																								
48V CC	048																																																																																								
110V CA	110																																																																																								
120V CA	120																																																																																								
240V CA	240																																																																																								
254V CA.	254																																																																																								
Color	Código																																																																																								
Rojo	R																																																																																								
Azul	B																																																																																								
Verde	G																																																																																								
Ambar	A																																																																																								
Amarillo	Y																																																																																								
Transparente	C																																																																																								
Entradas	Código																																																																																								
NPT de 1/2 pulgada	3																																																																																								
NPT de 3/4 pulgada	4																																																																																								
Superior	*T																																																																																								
Inferior	*B																																																																																								
RHS	*R																																																																																								
LHS	*L																																																																																								
Protector	Código																																																																																								
Ninguna	N																																																																																								
Sí	Y																																																																																								
Etiqueta	Código																																																																																								
Ninguna	N																																																																																								
Sí*	Y																																																																																								
Opción	Código																																																																																								
Ninguna	N																																																																																								
Sí*	Y																																																																																								
Acabado	Código																																																																																								
Rojo	R																																																																																								
Azul	B																																																																																								
Amarillo	Y																																																																																								
Con rayas amarillas y negras	X																																																																																								
Gris	G																																																																																								
Blanco	W																																																																																								
Acabado especial	S																																																																																								

Ver la planilla de datos de Europa para realizar un pedido de la versión aprobada por ATEX.



Todas las especificaciones, dimensiones, pesos y tolerancias indicadas arriba son nominales (típicas) y MEDC se reserva el derecho de variar todos los datos sin notificación previa. No se acepta responsabilidad por cualquier consecuencia del uso.