

SCHALLGEBER - Bis zu 103 dB(A)

Eigensicher, wetterfest, ATEX-zugelassen

Serie DB5



Beschreibung

Diese Serie von leichten, eigensicheren Schallgebern ist für den Einsatz in erschwerten Umgebungsbedingungen in der Öl-, Gas- und petrochemischen Industrie an Land und auf See vorgesehen und wurde daher mit einem hohen Schutzgrad gegen Feuchtigkeit ausgestattet.

Das speziell geformte Horn (gefalteter Trichter) erlaubt maximale Effizienz.

Der Schallgeber ist in zwei Ausführungen erhältlich: 12V und 24V.

- ★ Zone 0, 1 & 2
- ★ EExia T4
- ★ ATEX-Zulassung Ex II 1G & Ex I M1
- ★ CENELEC-Zulassung
- ★ BASEEFA-Zulassung
- ★ FM-Zulassung – Class I, Div. 1, Gruppen A-D
- ★ CSA-Zertifizierung
- ★ Schutzgrad IP65
- ★ Temperaturbereich -20 °C bis +55 °C
- ★ Lautstärke-Regulierung Standard
- ★ bis zu 103 dB(A)
- ★ 26 verschiedene Signaltöne über DIP-Schalter einstellbar
- ★ verkapselte Elektronik
- ★ zweiter Signalton über dritten Draht ansteuerbar

MEDC Ltd, Colliery Road,
Pinxton, Nottingham NG16 6JF, UK.
Tel: +44 (0)1773 864100
Fax: +44 (0)1773 582800

MEDC International, 5829 West Sam Houston Parkway,
North, Suite 1005, Houston, Texas 77041, USA.
Tel: +1 (713) 937 9772
Fax: +1 (713) 937 9773

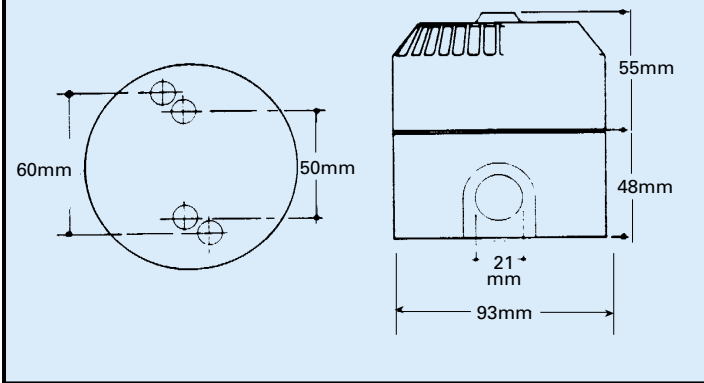
MEDC Norway, Auglaendsmyraa 6,
4016, Stavanger, Norge.
Tel: +47 913 92 289
Fax: +47 914 46 030

Sales Enq. Fax: +44 (0)1773 582830 Sales Orders Fax: +44 (0)1773 582832
E-Mail: sales@medc.com Web: www.medc.com

MEDC

6DSG072/H

ABMESSUNGEN



Technische Daten

- Zulassungen:
1. BASEEFA EN50014 und EN50020; EExia IIC T4; 12/24V-Version Zert.-Nr. BAS00ATEX 1259 (Gerät) und 01E2024 (System); 12V-Version Zert.-Nr. BAS00ATEX 1259 (Gerät) und 93C2449 (System)
 2. HSE(M) nach EN50014 EN50020 und EN50303. Eexia 1 Zert.-Nr. MECS01ATEX4260 (Einheit) und 94Y7095 (System).
 3. FM-zugelassen Class 1, Div. 1, Gruppe A,B,C,D; J.I 3001835
Weitere Informationen auf Anfrage.
 4. CSA entsprechend C22.2 Nr. 0, 0.4, 0.5, 25, 30, 205; Class 1 Gruppe A, B, C, D; Zert.-Nr. 79122

Material:	ABS
Lackierung:	Standardfarbe rot
Temperaturbereich:	-20 °C bis +55 °C
Gewicht:	0,3 kg
Kabeleinführungen:	je 1 x 21 mm Ø auf jeder Seite herausbrechbar oder 1 x 21 mm Ø auf der Rückseite
Anschlußklemmen:	6-polig, bis 2,5 mm ² für Durchgangsverdrahtung
Lautstärke:	100 ± 3 dB(A) für 12V- und 24V-Version Nur typischer max. Wert – tonabhängig
Töne entsprechen BS 5839 Part 1	

Stromverbrauch

24V-Modell – max. 14 mA nominal
12V-Modell – max. 12 mA nominal

Bestellanleitung

Die nachfolgende Tabelle dient zur Orientierung bei der Auswahl des gewünschten Geräts. Stellen Sie die Bestellnummer selbst zusammen, indem Sie den entsprechenden Code in das vorgesehene Kästchen eintragen. **Folgende Standardprodukte direkt ab Lager lieferbar.**

Produkt	Beschreibung
DB5B012NR	Eigensicher, ATEX-Zulassung Ex II 1G, Zulassung EExia IIC T4, Zonen 0, 1 & 2, 103 dB(A), 12V DC, Auswahl von 26 Tönen, bis zu 3 x 20mm Kabeleinführungen, Kunststoff ABS naturrot.
DB5B024NR	Eigensicher, ATEX-Zulassung Ex II 1G, Zulassung EExia IIC T4, Zonen 0, 1 & 2, 103 dB(A), 24V DC, Auswahl von 26 Tönen, bis zu 3 x 20mm Kabeleinführungen, Kunststoff ABS naturrot.

Modell

DB5

Zulassung

Zulassung	Code
BASEEFA GP 1*	M
BASEEFA GP 2	B
FM	F

*nur 12V

Spannung

Spannung	Code
12 V	012
24 V	024

Beschriftung

Beschriftung	Code
Nein	N
Ja	Y
(Bitte angeben)	

Lackierung

Lackierung	Code
Rot	R
Spezial	S
(Bitte angeben)	

MEDC

Alle oben genannten Daten, Abmessungen, Gewichte und Toleranzen sind nominal (typisch). Technische Änderungen vorbehalten. Für durch den Gebrauch entstandene Schäden übernehmen wir keine Haftung.