

# SCHALLGEBER – bis zu 115 dB(A) EExd(e), wetterfest Serie DB3



Neu



Schallgeber/Blitzleuchte  
kombiniert



ATEX-Zulassung für Umgebungen  
mit Gas & Staub

## Beschreibung

Diese Serie von leichten, flammengeschützten GFK-Schallgebern ist für den Einsatz in explosionsgefährdeten Bereichen vorgesehen. Um den erschwerten Umgebungsbedingungen in der Öl-, Gas- und petrochemischen Industrie an Land und auf See standzuhalten, wurden die Schallgeber mit einem hohen Schutzgrad gegen Feuchtigkeit und Staub ausgestattet.

Der Flammenspalt, der Schallgeber und das Gehäuse sind aus UV-beständigem, mit Glasfaser verstärktem Polyester gefertigt. Edelstahlschrauben und Sinter gewährleisten Korrosionsschutz. Durch einen kegelförmigen Flammenspalt werden Probleme bei der Montage/Demontage des Gehäusedeckels vermieden.

Ein externer EExe-Anschlußklemmenkasten ist als Option lieferbar.

Für nicht-explosionsgefährdete Bereiche ist ein nicht-zertifiziertes Modell erhältlich.

- ★ Zone 1, Zone 2 und nicht-gefährdete Bereiche
- ★ EExde IIC T4/T5
- ★ ATEX-Zulassung ExII 2G
- ★ Optionaler externer EExe-Anschlußklemmenkasten
- ★ CENELEC-Zulassung
- ★ BASEEFA-Zulassung
- ★ UL-Zulassung für USA und Kanada
  - Class I, Div. 2, Gruppen A-D
  - Class I, Zonen 1 & 2, AExd IIC T4
- Normale Umgebungen: Akkustischer Signalgeber
- ★ GOST 'R'-Zulassung
- ★ Australische (SAA)-Zulassung
- ★ Schutzgrad IP66 & IP67
- ★ Temperaturbereich -55 °C bis +55 °C
- ★ Korrosionsschutz GFK-Flammenspalt
- ★ Lautstärke bis zu 115 dBA
- ★ Integrierte Lautstärkeregelung
- ★ 27 vom Benutzer wählbare Signaltöne
- ★ Signaltöne entsprechen UKOOA/PFEER-Richtlinien
- ★ Jeweils zwei Signaltöne können über die externe Spannungsversorgung geschaltet werden
- ★ Signaltöne programmierbar gemäß Kundenspezifizierung
- ★ DC-Version ausgelegt für Spannungen zwischen 12 V DC und 48 V DC
- ★ Optionaler Leitungsendwiderstand
- ★ Schallgeber/Blitzleuchte als kombinierte Einheit erhältlich\*

\*versionsabhängig

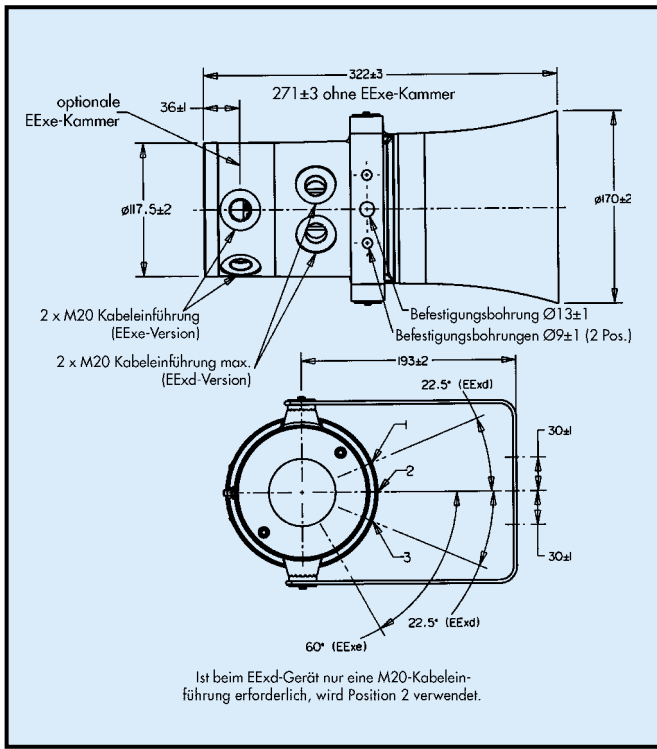
MEDC Ltd, Colliery Road,  
Pinxton, Nottingham NG16 6JF, UK.  
Tel: +44 (0)1773 864100  
Fax: +44 (0)1773 582800

MEDC International, 5829 West Sam Houston Parkway,  
North, Suite 1005, Houston, Texas 77041, USA.  
Tel: +1 (713) 937 9772  
Fax: +1 (713) 937 9773

MEDC Norway, Auglaendemyraa 6,  
4016, Stavanger, Norge.  
Tel: +47 913 92 289  
Fax: +47 914 46 030

Sales Enq. Fax: +44 (0)1773 582830 Sales Orders Fax: +44 (0)1773 582832  
E-Mail: sales@medc.com Web: www.medc.com





## Technische Daten

Zulassung: CENELEC EN50014, 18, 19  
 BASEEFA Zert. Nr. BAS00ATEX2097XEExdIICT4/T5  
 BASEEFA Zert. Nr. BAS00ATEX2098XEExdeIICT4/T5  
 Zone 1 & 2  
 UL-Zulassung: Class 1, Div. 2, Zone 1 & 2  
 Class 1, Zones 1 & 2, AExd IIC T4  
 Zert.-Nr. E203310  
 GOST-Zulassung: 1 Exd IIC T4 & 1 Exde IIC T4  
 Zert. Nr. A-0759

Material: Gehäuse und Schallgeber aus antistatischem, UV-beständigem mit Glasfaser verstärktem Polyester; Befestigungsbügel und unverlierbare Deckelverschraubung aus Edelstahl

Lackierung: Gehäuse und Schallgeber je nach Kundenwunsch naturschwarz oder mit Epoxy-Anstrich

Lautstärke: DB3 - 115 dB(A) typisch

Lautstärkeregelung: Integrierte Lautstärkeregelung

Nominaler Ausgang*	Stromaufnahme
(dBA)	(mA)
93	50
105	100
108	150
111	200
112	250
114	300
115	350

\*Ausgang gemessen mit 24V Eingangsspannung; kontinuierliches Signal von 970 Hz

Gewicht: ca. 6 kg je nach Modell (zuzüglich 0,5 kg für EExe-Version)

Temperaturbereich:	EExd	EExde	UL	GOST Exd	GOST Exde
DB3 & DB3P	-20°C bis +70°C	-20°C bis +45°C	-55°C bis +70°C	-20°C bis +50°C	-20°C bis +40°C
DB3L & DB3LP	-55°C bis +55°C	-55°C bis +55°C	-	-55°C bis +55°C	-55°C bis +55°C

Schutzgrad: IP66 & IP67

Spannung: bis zu 48V DC; bis zu 254V AC

Stromaufnahme:	V	I
	12V DC	760 mA
	24V DC	380 mA
	48V DC	190 mA
	110V AC	135 mA
	120V AC	124 mA
	220V AC	68 mA
	240V AC	62 mA
	254V AC	59 mA

Anschlußklemmen: 4 x 2,5 mm<sup>2</sup> (AC), 6 x 2,5 mm<sup>2</sup> (DC)

Erdung: Bei EExde-Version vorhanden

Installation: Edelstahlhalterung mit Sperrvorrichtung

Beschriftung: Nach Kundenspezifikation möglich

Kabeleinführungen: bis zu 2 x 20mm EExd  
 2 x 20 mm EExe  
 bis zu 2 x 1/2" NPT UL

Tonauswahl: 27 wählbare Töne

Kombination Schallgeber/Blitzleuchte: Das Modell DB3 kann mit einer MEDC-Blitzleuchte kombiniert werden, so daß akustischer und visueller Alarm eine Einheit bilden.

Weitere Informationen auf Anfrage

Zwei-Ton-Gerät: DB3P- umschaltbar zwischen zwei von 27 Signaltönen durch

(i) Polaritätsumkehrung oder

(ii) Schalten eines zweiten Minus-Potentials

Anmerkung: Das umschaltbare Zwei-Ton-Gerät ist nur als DC-Version (DB3P) erhältlich.

## Bestellanleitung

Die nachfolgende Tabelle dient zur Orientierung bei der Auswahl des gewünschten Geräts. Stellen Sie die Bestellnummer selbst zusammen, indem Sie den entsprechenden Code in das vorgesehene Kästchen eintragen. **Für direkt ab Lager lieferbare Standardprodukte bitte Verkauf kontaktieren.**

Modell	Zulassung	Spannung	Beschriftung	Kabeleinführungen	Merkmale	Farbe
Type DB3 Standardausführung DB3P Zwei-Ton (nur DC) DB3L* Standardausführung für tiefere Temperaturen DB3LP* Zwei-Ton für tiefere Temp. (nur DC)	Zulassung nicht-zertifiziert W EExd D EExde E UL Normale Umgebungen ULW GOST Exd DG GOST Exde EG	Spannung Code 12V - 48V DC 048 110V AC 110* 120V AC 120* 220V AC 220* 240V AC 240* 254V AC 254* * DB3P nicht lieferbar als AC-Version	Beschriftung Code Bezeichnungsschild D* Identifikationsnummer T* Keine N *Bitte angeben	Kabeleinführungen Code 1 x 20mm (EExd) 1B 2 x 20mm (EExd/EExde) 2B 1 x 1/2" NPT (nur UL) 1C 2 x 1/2" NPT (nur UL) 2C	Merkmale Code Keine N Leitungsendwiderstand E* Spezialton S *Bitte Wert angeben	Farbe Code Naturschwarz N Rot R Spezial S* *Bitte angeben

\*DB3L & DB3LP nur in Originalfarbe erhältlich



Alle oben genannten Daten, Abmessungen, Gewichte und Toleranzen sind nominal (typisch). Technische Änderungen vorbehalten. Für durch den Gebrauch entstandene Schäden übernehmen wir keine Haftung.