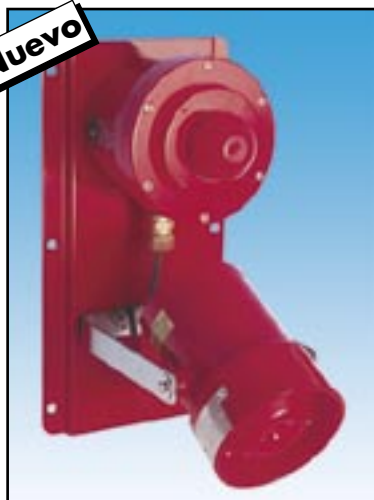


SIRENAS – Hasta 118 dB(A) EExd(e), Contra Intemperie Rango DB3



Nuevo



Unidad de Combinación
Sirena/Faro



**Certificación ATEX
Para atmósferas
polverulentas y
de gas**

Introducción

Este rango de sirenas ligeras GRP contra intemperie, ha sido diseñado para usar en atmósferas pulverulentas y de gas con potencial de explosión e incorporan alta protección contra ingresión para poder resistir las duras condiciones ambientales que hay que afrontar en las zonas costeras y fuera de costa de las industrias de petróleo, gas y petroquímica.

Las sendas de llama, abocinado y cuerpo están fabricados totalmente de poliéster vidrio reforzado con estabilidad UV. Incorpora tornillos de acero inoxidable y sinterizados que aseguran un producto libre de corrosión. Se usa una senda cónica de sonido para superar los problemas del ensamblaje de espigas paralelas de sendas de sonido.

Hay disponible una cámara terminal Exe opcional.

Hay disponible una versión sin certificación para uso en atmósferas no explosivas.

- ★ Zona 1, Zona 2 y uso no-EX.
 - ★ EExde IIC T5.
 - ★ ATEX aprobada, Ex II 2GD.
 - ★ Cámara terminal Exe opcional.
 - ★ CENELEC aprobada.
 - ★ BASEEFA certificada.
 - ★ Listada en UL para EE.UU. y Canadá
 - Instalación en Zonas Peligrosas:
 - Clase I, Div 2, Grupos A-D.
 - Clase I, Zonas 1 y 2, AExd IIC T4.
 - Instalación en Zonas Normales: Dispositivo de Aviso Audible.
 - ★ GOST 'R' certificada.
 - ★ Certificada por (SAA) Australia.
 - ★ IP66 y IP67.
 - ★ *Temperatura certificada de -55°C a +70°C.
 - ★ Todas las sendas de sonido GRP libres de corrosión.
 - ★ Sonido con potencia de hasta 118dBA.
 - ★ Control de volumen íntegro.
 - ★ 27 tonos, seleccionables por usuario.
 - ★ Tonos que cumplen las guías UK00A/PFEER.
 - ★ Pueden intercambiarse cualquier dos tonos vía el suministro externo de voltaje.
 - ★ Tonos que pueden programarse a especificación del cliente.
 - ★ versión c.d. que acepta cualquier voltaje entre 12V c.d. y 48V c.d.
 - ★ Opción de resistencia en el fin de línea.
 - ★ Unidad de Combinación Sirena/Faro disponible.
- *Depende de la versión.

MEDC Ltd, Colliery Road,
Pinxton, Nottingham NG16 6JF, UK.
Tel: +44 (0)1773 864100
Fax: +44 (0)1773 582800

MEDC International, 5829 West Sam Houston Parkway,
North, Suite 1005, Houston, Texas 77041, USA.
Tel: +1 (713) 937 9772
Fax: +1 (713) 937 9773

MEDC Norway, Auglaendsmyråa 6,
4016, Stavanger, Norge.
Tel: +47 51 82 98 98
Fax: +47 51 82 98 91

Ventas, Fax: +44 (0)1773 582830 Perdidos, Fax: +44 (0)1773 582832
Correo-E: sales@medc.com Web: www.medc.com



Especificación

Certification: Certificación: CENELEC EN50014, 18, 19.
 Cert. BASEEFA N°. BAS00ATEX2097X, EExd IIC.
 Cert. BASEEFA N°. BAS00ATEX2098X, EExde IIC.
 Zonas 1 y 2.

Listada en UL para EE.UU. y Canadá

- Zonas Peligrosas:

Clase I Div 2, Grupos A-D.

Clase I Zonas 1 y 2, AExd IIC T4.

N° de Lista: E203310.

- Zonas Normales: Dispositivo de Aviso Audible.

N° de Lista UL: S8116.

Consultar la ficha de datos UL al final del catálogo para información más completa.

Certificación GOST 'R': 1Exd IIC T4 & 1Exde IIC T4.

Cert. N°. A-0759.

Material: Cuerpo y sirena de poliestéer vidrio reforzado antistático con estabilidad UV. Soporte pivotante y tornillos prisioneros de la tapa de acero inoxidable.

Acabado: Cuerpo y sirena, con cubrimiento Negro natural o pintado con pintura epoxia al color requerido por el cliente.

Potencia de Sonido: 115dB(A) ± 3dB(A) (tono dependiente).

Control de Volumen:	*Potencia Nominal (dBA)	Entrada de Corriente (mA)
	93	50
	105	100
	108	150
	111	200
	112	250
	114	300
	115	350

*Potencia de sonido medida con entrada de voltaje de 24V. Tono calibrado a 970Hz continuos.

Peso: 6.0kg approx. dependiendo del modelo (+0.5kg para EExe).

Temperatura Certificada:	EExd	EExde	UL	GOST Exd	GOST Exde
DB3 & DB3P	-20°C a +70°C	-20°C a +45°C	-55°C a +70°C	-20°C a +50°C	-20°C a +40°C
DB3L & DB3LP	-55°C a +55°C	-55°C a +55°C	n/a	-55°C a +55°C	-55°C a +55°C

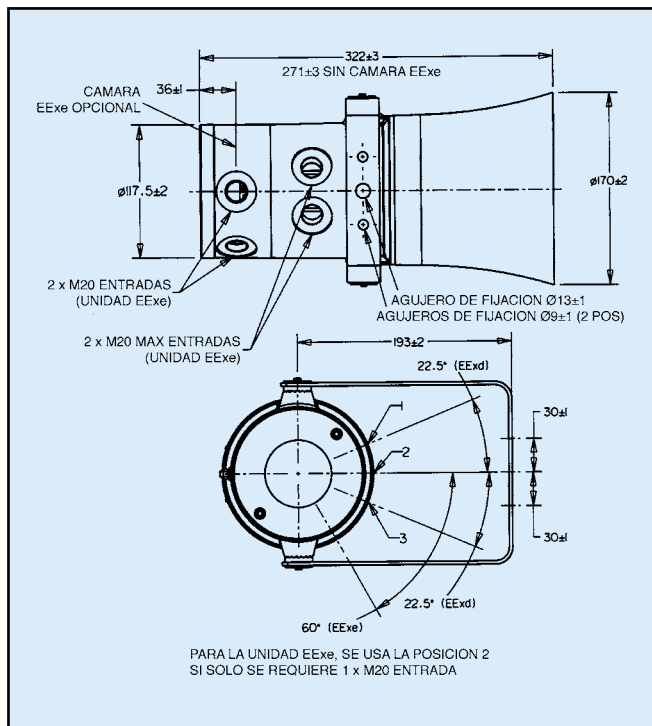
Protección Contra

Ingresión: IP66 y IP67.

Retardancia a llama: GRP es retardante al estándar ISO 1210.

Voltaje: Hasta 48V d.c. Hasta 254V a.c.

Consumo de Corriente:	V	I
	12V c.d.	760mA
	24V c.d.	380mA
	48V c.d.	190mA
	110V c.a.	135mA
	120V c.a.	124mA
	220V c.a.	68mA
	240V c.a.	62mA
	254V c.a.	59mA



Terminales:	4 x 2.5mm ² (c.a.), 6 x 2.5mm ² (c.d.).
Continuidad de Tierra:	Incluida en la versión EExe.
Montura:	Soporte de acero inoxidable con trinquete.
Etiquetas:	Etiquetas de Tarea y colgantes opcionales.
Entradas de Cable:	Hasta 2 x 20mm EExd. 2 x 20mm EExe. Hasta 2 x 1/2" NPT UL.
Selección de Tono:	27 tonos seleccionables por el usuario.
Unidad de Sirena/Faro:	La DB3 puede combinarse con un faro MEDC para crear una alarma audio/visual. Contactar a MEDC para precio y especificación.
Unidad DB3P de Doble Fase:	Conmutable entre cualquier dos tonos mediante: (i) La inversión de la polaridad del suministro, o (ii) Mediante un sistema común +ve de 3 cables, conmutando entre las dos líneas -ve. Nota: Unidad de dos fases solamente disponible en versiones c.d.

Requisitos de Pedido

El código siguiente ha sido diseñado para ayudarle a seleccionar la unidad correcta. Forme el número de referencia insertando el código de cada componente en la casilla apropiada. **Para productos estándar, disponibles ex-stock, contactar la oficina de ventas para obtener detalles.**

Tipo de Unidad		Certificación	Voltaje	Etiquetas	Entradas	Opciones	Color																																																																										
<table border="1"> <thead> <tr> <th>Tipo</th> <th>Detalles</th> </tr> </thead> <tbody> <tr> <td>DB3</td> <td>Unidad Estándar</td> </tr> <tr> <td>DB3P</td> <td>Dos fases (solo c.d.)</td> </tr> <tr> <td>*DB3L</td> <td>Unidad estándar de Baja temp.</td> </tr> <tr> <td>*DB3LP</td> <td>Dos fases, baja temp. (soloc.c.d.)</td> </tr> </tbody> </table>		Tipo	Detalles	DB3	Unidad Estándar	DB3P	Dos fases (solo c.d.)	*DB3L	Unidad estándar de Baja temp.	*DB3LP	Dos fases, baja temp. (soloc.c.d.)	<table border="1"> <thead> <tr> <th>Tipo</th> <th>Código</th> </tr> </thead> <tbody> <tr> <td>Sin Certificar</td> <td>W</td> </tr> <tr> <td>EExd</td> <td>D</td> </tr> <tr> <td>EExde</td> <td>E</td> </tr> <tr> <td>UL Listada</td> <td>UL</td> </tr> <tr> <td>UL (Zonas Normales)</td> <td>ULW</td> </tr> <tr> <td>GOST 'R' Exd</td> <td>DG</td> </tr> <tr> <td>GOST 'R' Exde</td> <td>EG</td> </tr> </tbody> </table>	Tipo	Código	Sin Certificar	W	EExd	D	EExde	E	UL Listada	UL	UL (Zonas Normales)	ULW	GOST 'R' Exd	DG	GOST 'R' Exde	EG	<table border="1"> <thead> <tr> <th>Voltaje</th> <th>Código</th> </tr> </thead> <tbody> <tr> <td>12V - 48V c.d.</td> <td>048</td> </tr> <tr> <td>*110V c.a.</td> <td>110</td> </tr> <tr> <td>*120V c.a.</td> <td>120</td> </tr> <tr> <td>*220V c.a.</td> <td>220</td> </tr> <tr> <td>*240V c.a.</td> <td>240</td> </tr> <tr> <td>*254V c.a.</td> <td>254</td> </tr> </tbody> </table> <p>*DB3P no está disponible en versión c.a.</p>	Voltaje	Código	12V - 48V c.d.	048	*110V c.a.	110	*120V c.a.	120	*220V c.a.	220	*240V c.a.	240	*254V c.a.	254	<table border="1"> <thead> <tr> <th>Etiqueta</th> <th>Código</th> </tr> </thead> <tbody> <tr> <td>Tarea</td> <td>D*</td> </tr> <tr> <td>Colgante</td> <td>T*</td> </tr> <tr> <td>Ninguna</td> <td>N</td> </tr> </tbody> </table> <p>*Por favor especificar</p>	Etiqueta	Código	Tarea	D*	Colgante	T*	Ninguna	N	<table border="1"> <thead> <tr> <th>Entradas</th> <th>Código</th> </tr> </thead> <tbody> <tr> <td>1 x 20mm (EExd)</td> <td>1B</td> </tr> <tr> <td>2 x 20mm (EExd/EExde)</td> <td>2B</td> </tr> <tr> <td>1 x 1/2" NPT (sólo UL)</td> <td>1C</td> </tr> <tr> <td>2 x 1/2" NPT (sólo UL)</td> <td>2C</td> </tr> </tbody> </table>	Entradas	Código	1 x 20mm (EExd)	1B	2 x 20mm (EExd/EExde)	2B	1 x 1/2" NPT (sólo UL)	1C	2 x 1/2" NPT (sólo UL)	2C	<table border="1"> <thead> <tr> <th>Características</th> <th>Código</th> </tr> </thead> <tbody> <tr> <td>Ninguna</td> <td>N</td> </tr> <tr> <td>Resistencia de fin de línea</td> <td>E*</td> </tr> <tr> <td>Tono Especial</td> <td>S</td> </tr> </tbody> </table> <p>*Indicar valor.</p>	Características	Código	Ninguna	N	Resistencia de fin de línea	E*	Tono Especial	S	<table border="1"> <thead> <tr> <th>Color</th> <th>Código</th> </tr> </thead> <tbody> <tr> <td>Negro Natural</td> <td>N</td> </tr> <tr> <td>Rojo</td> <td>R</td> </tr> <tr> <td>Especial</td> <td>S*</td> </tr> </tbody> </table> <p>*Por favor especificar</p>	Color	Código	Negro Natural	N	Rojo	R	Especial	S*
Tipo	Detalles																																																																																
DB3	Unidad Estándar																																																																																
DB3P	Dos fases (solo c.d.)																																																																																
*DB3L	Unidad estándar de Baja temp.																																																																																
*DB3LP	Dos fases, baja temp. (soloc.c.d.)																																																																																
Tipo	Código																																																																																
Sin Certificar	W																																																																																
EExd	D																																																																																
EExde	E																																																																																
UL Listada	UL																																																																																
UL (Zonas Normales)	ULW																																																																																
GOST 'R' Exd	DG																																																																																
GOST 'R' Exde	EG																																																																																
Voltaje	Código																																																																																
12V - 48V c.d.	048																																																																																
*110V c.a.	110																																																																																
*120V c.a.	120																																																																																
*220V c.a.	220																																																																																
*240V c.a.	240																																																																																
*254V c.a.	254																																																																																
Etiqueta	Código																																																																																
Tarea	D*																																																																																
Colgante	T*																																																																																
Ninguna	N																																																																																
Entradas	Código																																																																																
1 x 20mm (EExd)	1B																																																																																
2 x 20mm (EExd/EExde)	2B																																																																																
1 x 1/2" NPT (sólo UL)	1C																																																																																
2 x 1/2" NPT (sólo UL)	2C																																																																																
Características	Código																																																																																
Ninguna	N																																																																																
Resistencia de fin de línea	E*																																																																																
Tono Especial	S																																																																																
Color	Código																																																																																
Negro Natural	N																																																																																
Rojo	R																																																																																
Especial	S*																																																																																



Todas las especificaciones, dimensiones, pesos y tolerancias ofrecidas arriba son nominales (típicas), por tanto, MEDC se reserva el derecho de variar todos los datos sin previa notificación. No se acepta responsabilidad por cualquier consecuencia del uso.