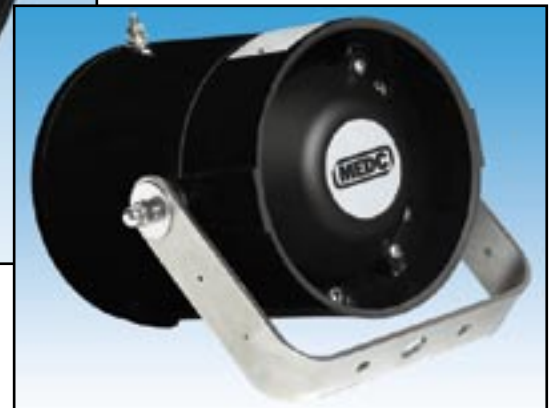


LAUTSPRECHER – Bis zu 15 Watt EExde, wetterfest Serie DB10



15W (langer Trichter)



8W (kurzer Trichter)

Beschreibung

Diese Lautsprecherserie ist vorgesehen für explosionsgefährdete Bereiche und verfügt über eine Leistung von bis zu 15W. Die Lautsprecher sind geeignet für Gase der Gruppen IIB sowie auch für Wasserstoff.

Der Flammenspalt, der Schalltrichter und das Gehäuse sind aus UV-beständigem, Glasfaser-verstärktem Polyester gefertigt. Rostfreie Schrauben und Montagebügel gewährleisten einen umfassenden Korrosionsschutz.

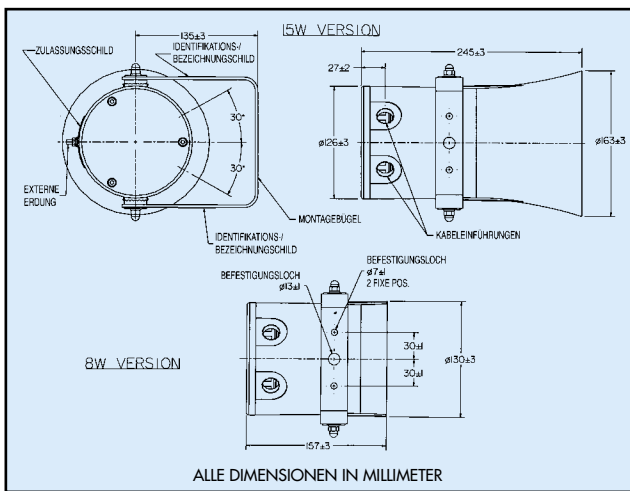
- ★ Zone 1, Zone 2 & nicht-gefährdete Bereiche.
- ★ EExde IIB + H₂ T4/T5/T6.
- ★ ATEX-Zulassung, Ex II 2G.
- ★ CENELEC-Zulassung.
- ★ BASEEFA-Zulassung.
- ★ IP66 und IP67.
- ★ Temperaturbereich -55°C bis +70°C.
- ★ GFK korrosionsfreier Flammenspalt.
- ★ 114dBa bei 15 Watt bei 1 Meter.
- ★ 8 und 15 Watt-Ausführungen.
- ★ Leistungswahl durch integrierten Transformator mit Windungs-Abgriffen.
- ★ Befestigungsbügel mit Sperrvorrichtung.
- ★ Rostfreie Armaturen.
- ★ Erdverbindung optional.

MEDC Ltd, Colliery Road,
Pinxton, Nottingham NG16 6JF, UK.
Tel: +44 (0)1773 864100
Fax: +44 (0)1773 582800

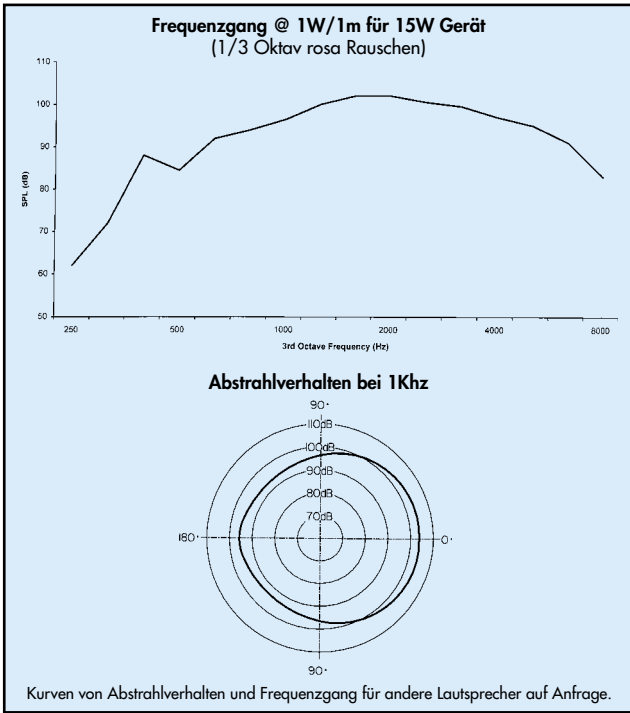
MEDC International, 5829 West Sam Houston Parkway,
North, Suite 1005, Houston, Texas 77041, USA.
Tel: +1 (713) 937 9772
Fax: +1 (713) 937 9773

MEDC Norway, Auglaendsmyråa 6,
4016, Stavanger, Norge.
Tel: +47 913 92 289
Fax: +47 914 46 030

Sales Enq. Fax: +44 (0)1773 582830 Sales Orders Fax: +44 (0)1773 582832
E-Mail: sales@medc.com Web: www.medc.com



ALLE DIMENSIONEN IN MILLIMETER

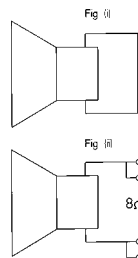


Technische Daten

Nennleistung:	8 & 15 Watt effektiv dauernd (bei 25°C).
Zulassungen:	CENELEC EN50014, 18, 19. BASEEFA Zert. Nr. BAS02ATEX 2086X. EExde IIB + H, T6 (-55°C bis +40°C). EExde IIB + H, T5 (-55°C bis +55°C). EExde IIB + H, T4 (-55°C bis +70°C).
Zonen 1 und 2.	EExde IIB + H, T4 (-55°C bis +70°C).
Material:	Gehäuse & Trichter aus antistatischem, UV-beständigem, Glasfaser-verstärktem Polyester. Montagebügel und Armaturen aus rostfreiem Stahl.
Lackierung:	Gehäuse und Trichter können nach Kundenwunsch lackiert werden.
Schalldruck:	max. 104dBA bei 1W/1m bei 2kHz, max. 114dBA bei 15W/1m bei 2kHz.
Gewicht:	15W: ca. 3kg 8W: ca. 2.5kg.
Temperaturbereich:	-55°C bis +40°C (T6); -55°C bis +55°C (T5); -55°C bis +70°C (T4)
Schutzart:	IP66 & IP67.
Flammwidrigkeit:	GFK entspricht ISO 1210.
Frequenzbereich:	400Hz bis 8kHz.
Impedanz Schwingspule:	8 Ohm.
Transformers:	100V Netzanschluss als Standard. Leistungswahl durch Anschluss der unten angegebenen Abgriffe.

Transformers Abgriffe	Leistung (W)	
	15W	8W
1:2	15.0	8.0
2:3	7.5	4.0
3:4	5.0	2.0
1:3	4.0	1.5
2:4	2.0	0.7
1:4	0.8	0.4

Transformers Abgriff Optionen:



Standard: Fig. i) 8 Anschlussklemmen (4 x 2), loop in/loop out für 6 Abgriffe.

Alternative: Fig. ii) 4 Anschlussklemmen (2x2), loop in/loop out und 8 Ohm direkt an Treiber.

Anschlussklemmen:	8 x 2.5mm ² oder 4 x 2.5mm ² .
Erdverbindung:	Erhältlich.
Befestigung:	Durch Bügel mit Einrastmechanismus.
Beschriftung:	Typen- und Identifikationsschilder aus rostfreiem Stahl erhältlich.
Kabeleinführungen:	Bis zu 2 x M20 ISO in Exe-Kammer.

Bestellanleitung

Die nachfolgende Tabelle dient zur Orientierung bei der Auswahl des gewünschten Geräts. Stellen Sie die Bestellnummer selbst zusammen, indem Sie den entsprechenden Code in das vorgesehene Kästchen eintragen. **Direkt ab Lager erhältliche Standardprodukte sind:**

Produkt	Beschreibung
DB108XN2BPN	ATEX-Zulassung Ex II 2G, Zulassung EExde IIB + H2 T4/T5/T6, 8 Watt (kurzer Trichter), 100V Netzanschlusstransformator, 2 X M20 Kabeleinführungen mit einem zertifizierten Verschlussstopfen ausgerüstet, natur-schwarze Oberfläche
DB1015XN2BPN	ATEX-Zulassung, Zulassung Ex II 2G, Zulassung EExde IIB + H2 T4/T5/T6, 15 Watt (langer Trichter), 100V Netzanschlusstransformator, 2 X M20 Kabeleinführungen mit einem zertifizierten Verschlussstopfen ausgerüstet, natur-schwarze Oberfläche.

DB10	Max. Nennleistung	Transformator	Optionen	Kabeleinführung	Farbe																																												
	<input type="text"/>	<input type="text"/>	<input type="text"/>	<input type="text"/>	<input type="text"/>																																												
	<table border="1"> <thead> <tr> <th>Leistung</th> <th>Code</th> </tr> </thead> <tbody> <tr> <td>8 watt</td> <td>8</td> </tr> <tr> <td>15 watt</td> <td>15</td> </tr> </tbody> </table>	Leistung	Code	8 watt	8	15 watt	15	<table border="1"> <thead> <tr> <th>Transformator</th> <th>Code</th> </tr> </thead> <tbody> <tr> <td>Ja</td> <td>X*</td> </tr> <tr> <td>8 Ohm Version</td> <td>N</td> </tr> <tr> <td>*Std 100V</td> <td></td> </tr> <tr> <td colspan="2">Andere Werte auf Anfrage, Spannung angeben</td> </tr> </tbody> </table>	Transformator	Code	Ja	X*	8 Ohm Version	N	*Std 100V		Andere Werte auf Anfrage, Spannung angeben		<table border="1"> <thead> <tr> <th>Option</th> <th>Code</th> </tr> </thead> <tbody> <tr> <td>Typ</td> <td>D</td> </tr> <tr> <td>Identifikationsnummer</td> <td>T</td> </tr> <tr> <td>Erdverbindung</td> <td>E</td> </tr> <tr> <td>keine</td> <td>N</td> </tr> </tbody> </table>	Option	Code	Typ	D	Identifikationsnummer	T	Erdverbindung	E	keine	N	<table border="1"> <thead> <tr> <th>Kabeleinführung</th> <th>Code</th> </tr> </thead> <tbody> <tr> <td>1 x M20</td> <td>1B</td> </tr> <tr> <td>2 x M20</td> <td>2B</td> </tr> <tr> <td>2 x M20 entries</td> <td>2BP</td> </tr> <tr> <td colspan="2">Mit einem zertifizierten Verschlussstopfen ausgerüstet.</td> </tr> </tbody> </table>	Kabeleinführung	Code	1 x M20	1B	2 x M20	2B	2 x M20 entries	2BP	Mit einem zertifizierten Verschlussstopfen ausgerüstet.		<table border="1"> <thead> <tr> <th>Farbe</th> <th>Code</th> </tr> </thead> <tbody> <tr> <td>Naturschwarz</td> <td>N</td> </tr> <tr> <td>Rot</td> <td>R</td> </tr> <tr> <td>Spezial</td> <td>S</td> </tr> </tbody> </table>	Farbe	Code	Naturschwarz	N	Rot	R	Spezial	S
Leistung	Code																																																
8 watt	8																																																
15 watt	15																																																
Transformator	Code																																																
Ja	X*																																																
8 Ohm Version	N																																																
*Std 100V																																																	
Andere Werte auf Anfrage, Spannung angeben																																																	
Option	Code																																																
Typ	D																																																
Identifikationsnummer	T																																																
Erdverbindung	E																																																
keine	N																																																
Kabeleinführung	Code																																																
1 x M20	1B																																																
2 x M20	2B																																																
2 x M20 entries	2BP																																																
Mit einem zertifizierten Verschlussstopfen ausgerüstet.																																																	
Farbe	Code																																																
Naturschwarz	N																																																
Rot	R																																																
Spezial	S																																																



Alle oben genannten Daten, Abmessungen, Gewichte und Toleranzen sind nominal (typisch). Technische Änderungen vorbehalten. Für durch den Gebrauch entstandene Schäden übernehmen wir keine Haftung.