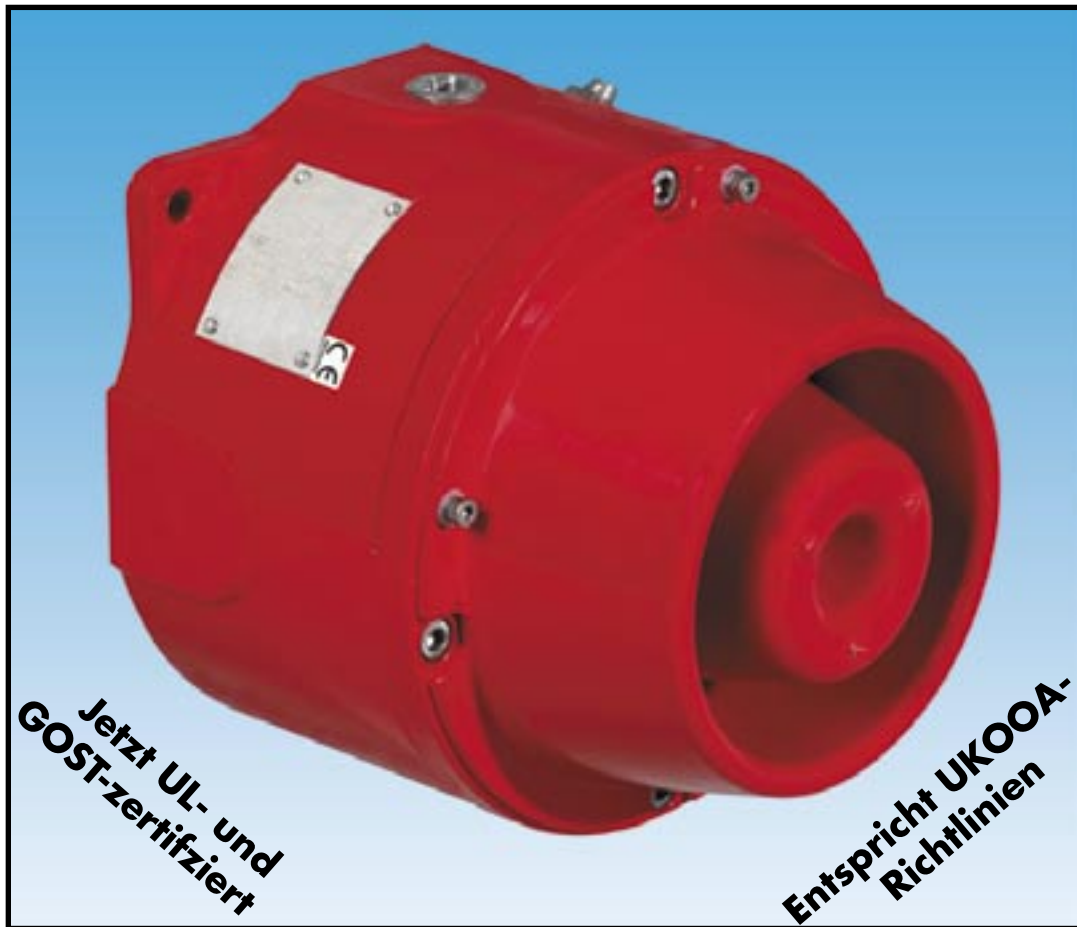


SCHALLGEBER – Bis zu 113 dB(A)

Exsd, wetterfest, UL-geprüft, GOST-zertifiziert
Serie DB1



Beschreibung

Dieser robuste und feuerfeste Exsd - Schallgeber ist für den Einsatz in rauher Umgebung, speziell für die Öl-, Gas- oder Petrochemie ausgelegt.

Durch Polaritätsumkehrung oder eine zweite Spannungsversorgung ist es möglich, zwischen zwei verschiedenen Signaltönen umzuschalten.

Die hohe Leistung des DB1H & DB1HP erlaubt den Einsatz in lauter Umgebung.

- ★ geeignet für Zone 1 & 2
- ★ Exsd IIB T4 und IIB T3
- ★ ATEX-Zulassung, Ex II 2G
- ★ CENELEC-Zulassung, BASEEFA-Zulassung
- ★ UL-Zulassung – Class I, Div 1. Gruppen C & D
- ★ GOST 'R'-Zulassung
- ★ Australische (SAA)-Zulassung
- ★ Schutzgrad IP66
- ★ Temperaturbereich -20°C bis +70°C
- ★ max. Lautstärke 113 dB(A)
- ★ Werkstoff: Edelstahl oder Legierung
- ★ 6 oder 27 Signaltöne wählbar
- ★ Auslösung durch Telefon oder Relais
- ★ Tonumschaltung durch externe Beschaltung
- ★ Signaltöne entsprechen den Richtlinien nach UKOOA/PFEER
- ★ Zwei beliebige Töne können über die externe Versorgungsspannung geschaltet werden

MEDC Ltd, Colliery Road,
Pinxton, Nottingham NG16 6JF, UK.
Tel: +44 (0)1773 864100
Fax: +44 (0)1773 582800

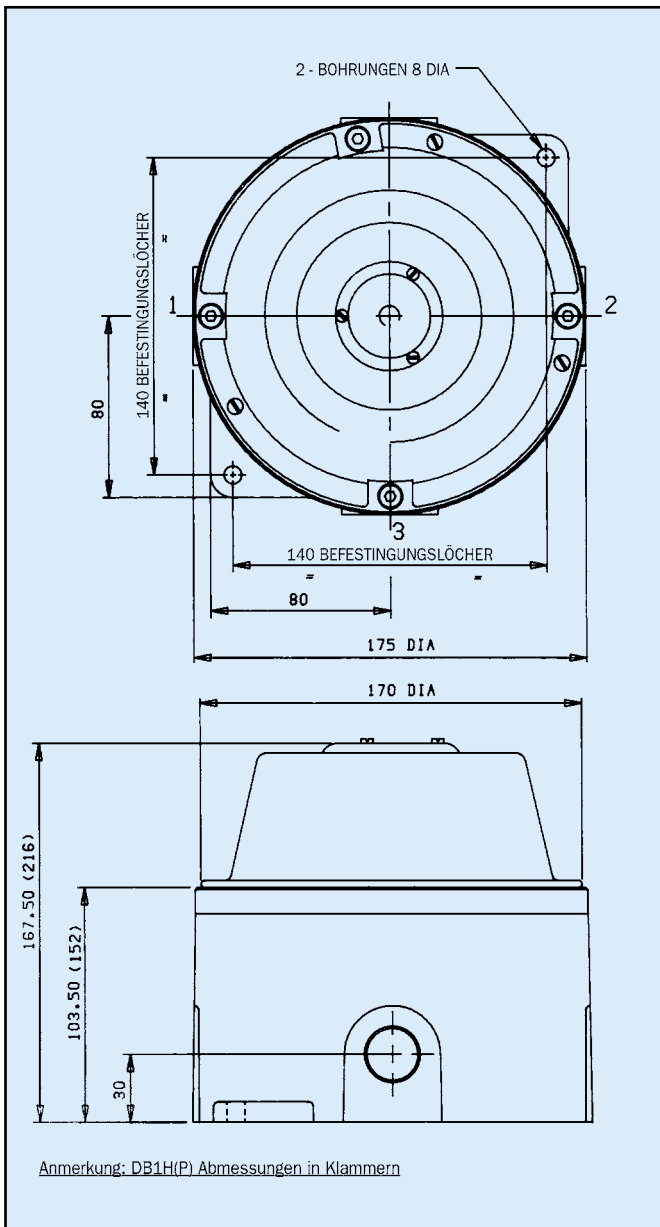
MEDC International, 5829 West Sam Houston Parkway,
North, Suite 1005, Houston, Texas 77041, USA.
Tel: +1 (713) 937 9772
Fax: +1 (713) 937 9773

MEDC Norway, Auglaendsmyraa 6,
4016, Stavanger, Norge.
Tel: +47 913 92 289
Fax: +47 914 46 030

Sales Enq. Fax: +44 (0)1773 582830 Sales Orders Fax: +44 (0)1773 582832
E-Mail: sales@medc.com Web: www.medc.com

MEDC

Technische Daten



Anmerkung: DB1H(P) Abmessungen in Klammern

Zulassungen:	EN50014, EN50018 Zulassungsnummern Baseefa 02ATEX EExd IIB T3 für DB1(P) und Baseefa 02ATEX0209 EExd IIB T3 für DB1H(P). Zonen 1 & 2. UL-zertifiziert Class 1, Div. 1, Groups C & D, Zertifikat Nr. E187688 GOST-Zulassung: 1 Exd IIB T4 (nur DB1 & DB1P) Zert.Nr. A-6806																		
Material:	LM25 korrosionsfeste, strapazierfähige Legierung oder ANC4B-Edelstahlausführung; ABS-Leuchtsignal																		
Lackierung:	Epoxy-Glanzlack nach Norm oder kundenspezifisch																		
Lautstärke:	DB1(P)=103 ± 3dB(A) (96±3dB(A) für 12V DB1) DB1H(P)=110 ± 3dB(A) bei 1 Meter Anmerkung: Tonhöhe ist von der Tonauswahl abhängig																		
Gewicht:	DB1(P) 3,5 kg Legierung, 8,3 kg Edelstahl DB1H(P) 5,6 kg Legierung, 12,7 kg Edelstahl																		
Temperaturbereich:	ATEX/CENELEC -20°C bis +55°C (DB1 & DB1P). ATEX/CENELEC -20°C bis +70°C (DB1H & DB1HP). UL -25°C bis +40°C.																		
Schutzart:	IP66																		
Tonauswahl:	DB1 & DB1H A1 Leise Töne konstant und hohe Töne konstant B1 Hohe Töne konstant C1 Leise Töne unterbrochen und hohe Töne konstant A2 Leise Töne konstant und hohe Töne unterbrochen B2 Hohe Töne unterbrochen C2 Wechselnd leise/hohe Töne (Jodeln)																		
Frequenz:	Hohe Töne - 2600Hz Leise Töne - 2300Hz																		
Tonauswahl:	DB1P & DB1HP Auswahl aus 27 verschiedenen Signaltönen (einschließlich PFEER/UKOOA) möglich																		
Zwei-Ton-Ausführung:	Umschaltung zwischen 2 der 27 Signaltöne entweder durch: (i) Polaritätsumkehrung der Einspeisung, oder (ii) Schaltern eines zweiten Minuspotentials																		
Max. Stromaufnahme:	<table border="1"> <thead> <tr> <th></th> <th>DB1(P)</th> <th>DB1H(P)</th> </tr> </thead> <tbody> <tr> <td>12V</td> <td>125mA</td> <td>900mA</td> </tr> <tr> <td>24V</td> <td>250mA</td> <td>700mA</td> </tr> <tr> <td>48V</td> <td>250mA</td> <td>-</td> </tr> <tr> <td>120V</td> <td>60mA</td> <td>200mA</td> </tr> <tr> <td>240V</td> <td>30mA</td> <td>100mA</td> </tr> </tbody> </table>		DB1(P)	DB1H(P)	12V	125mA	900mA	24V	250mA	700mA	48V	250mA	-	120V	60mA	200mA	240V	30mA	100mA
	DB1(P)	DB1H(P)																	
12V	125mA	900mA																	
24V	250mA	700mA																	
48V	250mA	-																	
120V	60mA	200mA																	
240V	30mA	100mA																	
Etiketten:	Kundenspezifische Kennzeichnung (Typenschild) möglich																		
Kabeleinführung:	bis zu 3 x 25 mm oder 20 mm ISO																		
Anschlußklemmen:	bis max. 4 mm ²																		

Bestellanleitung

Die nachfolgende Tabelle dient zur Orientierung bei der Auswahl des gewünschten Geräts. Stellen Sie die Bestellnummer selbst zusammen, indem Sie den entsprechenden Code in das vorgesehene Kästchen eintragen.

Modell	Zulassung	Material	Spannung	Kabeleinführung	Typenschild	Identifikationsnummer	Auslösung	Lackierung																																																																											
<table border="1"> <tr><td>DB1</td></tr> <tr><td>DB1H</td></tr> <tr><td>DB1P</td></tr> <tr><td>DB1HP</td></tr> </table>	DB1	DB1H	DB1P	DB1HP	<table border="1"> <tr><td> </td></tr> </table>		<table border="1"> <tr><td> </td></tr> </table>		<table border="1"> <tr><td> </td></tr> </table>		<table border="1"> <tr><td> </td></tr> </table>		<table border="1"> <tr><td> </td></tr> </table>		<table border="1"> <tr><td> </td></tr> </table>		<table border="1"> <tr><td> </td></tr> </table>		<table border="1"> <tr><td> </td></tr> </table>																																																																
DB1																																																																																			
DB1H																																																																																			
DB1P																																																																																			
DB1HP																																																																																			
<table border="1"> <tr> <th>Zulassung</th> <th>Code</th> </tr> <tr> <td>ATEX/CENELEC</td> <td>B</td> </tr> <tr> <td>UL (nur DB1P & DB1HP)</td> <td>UL</td> </tr> <tr> <td>GOST (nur DB1 & DB1P)</td> <td>G</td> </tr> <tr> <td>UL - kein Edelstahl - nur 12VDC, 24VDC, 48VDC, 110V AC</td> <td></td> </tr> </table>	Zulassung	Code	ATEX/CENELEC	B	UL (nur DB1P & DB1HP)	UL	GOST (nur DB1 & DB1P)	G	UL - kein Edelstahl - nur 12VDC, 24VDC, 48VDC, 110V AC		<table border="1"> <tr> <th>Strom</th> <th>Code</th> </tr> <tr> <td>12V DC</td> <td>012</td> </tr> <tr> <td>24V DC</td> <td>024</td> </tr> <tr> <td>48V DC DB1(P)</td> <td>048</td> </tr> <tr> <td>110V AC</td> <td>110</td> </tr> <tr> <td>240V AC</td> <td>240</td> </tr> </table>	Strom	Code	12V DC	012	24V DC	024	48V DC DB1(P)	048	110V AC	110	240V AC	240	<table border="1"> <tr> <th>Material</th> <th>Code</th> </tr> <tr> <td>Legierung</td> <td>A</td> </tr> <tr> <td>Edelstahl</td> <td>S</td> </tr> </table>	Material	Code	Legierung	A	Edelstahl	S	<table border="1"> <tr> <th>Einführung</th> <th>Code</th> </tr> <tr> <td>20mm</td> <td>A</td> </tr> <tr> <td>25mm</td> <td>B</td> </tr> <tr> <td>1/2" NPT</td> <td>C</td> </tr> <tr> <td>3/4" NPT</td> <td>D</td> </tr> <tr> <td>Linke Seite</td> <td>1</td> </tr> <tr> <td>Rechte Seite</td> <td>2</td> </tr> <tr> <td>Unten</td> <td>3</td> </tr> </table> <p>*Bestimmen Sie Größe und Position der Bohrung mit Hilfe des Codes, z.B. A1A3=20mm unten links.</p>	Einführung	Code	20mm	A	25mm	B	1/2" NPT	C	3/4" NPT	D	Linke Seite	1	Rechte Seite	2	Unten	3	<table border="1"> <tr> <th>Typenschild</th> <th>Code</th> </tr> <tr> <td>Ohne</td> <td>N</td> </tr> <tr> <td>Mit</td> <td>Y</td> </tr> </table> <p>(Bitte angeben)</p>	Typenschild	Code	Ohne	N	Mit	Y	<table border="1"> <tr> <th>Identifikationsnr.</th> <th>Code</th> </tr> <tr> <td>Gewünscht</td> <td>Y</td> </tr> <tr> <td>Nicht gewünscht</td> <td>N</td> </tr> </table>	Identifikationsnr.	Code	Gewünscht	Y	Nicht gewünscht	N	<table border="1"> <tr> <th>Auslösung</th> <th>Code</th> </tr> <tr> <td>Nicht gewünscht</td> <td>N</td> </tr> <tr> <td>Telefonauslösung</td> <td>T</td> </tr> <tr> <td>Relaisauslösung</td> <td>R</td> </tr> <tr> <td>Fernauslösung</td> <td>S</td> </tr> <tr> <td>Abschlußwiderstand</td> <td>E*</td> </tr> </table> <p>(*Bitte Wert angeben)</p>	Auslösung	Code	Nicht gewünscht	N	Telefonauslösung	T	Relaisauslösung	R	Fernauslösung	S	Abschlußwiderstand	E*	<table border="1"> <tr> <th>Farbe</th> <th>Code</th> </tr> <tr> <td>Rot</td> <td>R</td> </tr> <tr> <td>Grau</td> <td>G</td> </tr> <tr> <td>Spezial</td> <td>S</td> </tr> </table>	Farbe	Code	Rot	R	Grau	G	Spezial	S
Zulassung	Code																																																																																		
ATEX/CENELEC	B																																																																																		
UL (nur DB1P & DB1HP)	UL																																																																																		
GOST (nur DB1 & DB1P)	G																																																																																		
UL - kein Edelstahl - nur 12VDC, 24VDC, 48VDC, 110V AC																																																																																			
Strom	Code																																																																																		
12V DC	012																																																																																		
24V DC	024																																																																																		
48V DC DB1(P)	048																																																																																		
110V AC	110																																																																																		
240V AC	240																																																																																		
Material	Code																																																																																		
Legierung	A																																																																																		
Edelstahl	S																																																																																		
Einführung	Code																																																																																		
20mm	A																																																																																		
25mm	B																																																																																		
1/2" NPT	C																																																																																		
3/4" NPT	D																																																																																		
Linke Seite	1																																																																																		
Rechte Seite	2																																																																																		
Unten	3																																																																																		
Typenschild	Code																																																																																		
Ohne	N																																																																																		
Mit	Y																																																																																		
Identifikationsnr.	Code																																																																																		
Gewünscht	Y																																																																																		
Nicht gewünscht	N																																																																																		
Auslösung	Code																																																																																		
Nicht gewünscht	N																																																																																		
Telefonauslösung	T																																																																																		
Relaisauslösung	R																																																																																		
Fernauslösung	S																																																																																		
Abschlußwiderstand	E*																																																																																		
Farbe	Code																																																																																		
Rot	R																																																																																		
Grau	G																																																																																		
Spezial	S																																																																																		

*Für Version DB1P & DB1HP nicht erhältlich.



Alle oben genannten Daten, Abmessungen, Gewichte und Toleranzen sind nominal (typisch). Technische Änderungen vorbehalten. Für durch den Gebrauch entstandene Schäden übernehmen wir keine Haftung.