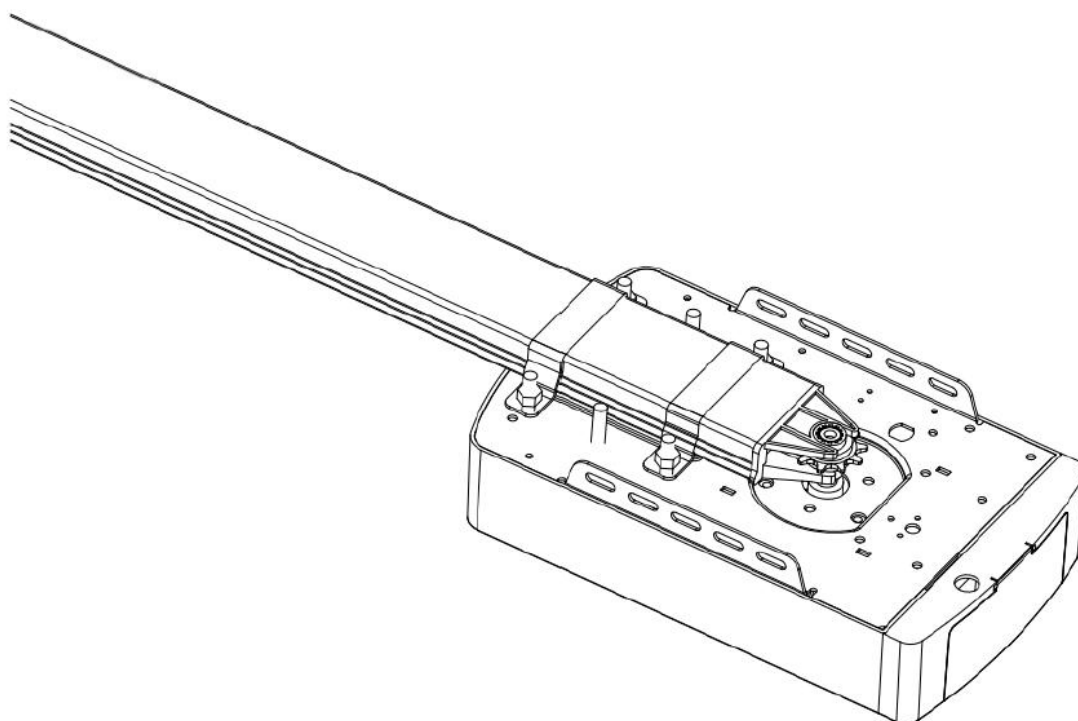


TIGERMAT – ULTIMATE

SZEKCIONÁLT ÉS RUGÓS BILLENŐ GARÁZSKAPU EMELŐ MOTOR

Felszerelési Útmutató és Felhasználói Kézikönyv



FS 600	600N
FS 1000	1000N
FS 1200	1200N
FS 600-Speed	600N
FS 1000-Speed	1000N

MODELLEKHEZ

FIGYELMEZTETÉS

Kérjük, figyelmesen olvassa el ezt az útmutatót **felszerelés és használat előtt**.

Új garázkapu emelő motorjának a felszerelését kizárólag műszakilag képzett vagy minősített szakember végezheti el.


A garázkapu emelő motor felszerelésének vagy javításának megkísérlése megfelelő műszaki képzés nélkül **súlyos személyi sérüléssel, halállal** és/vagy vagyoni kárral járhat.

TARTALOMJEGYZÉK

Tartalomjegyzék.....	1
Fontos biztonsági tanácsok.....	2
Termékleírás és tulajdonságok.....	4
Felszerelés előtti javaslatok.....	6
Felszerelési utasítások.....	7
Fali rögzítő lemez és ajtó rögzítő lemez felszerelése.....	7
Acélsín felszerelése.....	7
Szekcionált acél sín összeszerelése.....	8
Tartalékakkumulátor felszerelése (választható).....	10
Kijelző menü utasítások.....	11
Programozási utasítások.....	12
Egyéb kivezetések és használatuk.....	23
Kézi működtetés.....	25
Karbantartás.....	26
Technikai jellemzők.....	27
Alkatrész lista.....	29
Gyakori hibák és megoldásaik.....	30

FONTOS BIZTONSÁGI TANÁCSOK

AZ ALÁBBI BIZTONSÁGI TANÁCSOK FIGYELMEN KÍVÜL HAGYÁSA SÚLYOS SZEMÉLYI SÉRÜLÉSSSEL, HALÁLLAL ÉS/VAGY VAGYONI KÁRRAL JÁR HAT.

- KÉRJÜK, FIGYELMESEN OLVASSON EL ÉS TARTSON BE MINDEN EGYES BIZTONSÁGI ÉS FELSZERELÉSI TANÁCSOT.**
 - A gyártó figyelembe vette a helyi törvényi szabályozásokat az emelőmotor tervezése és gyártása során. A telepítő személynek ismernie kell az emelőmotor telepítésére vonatkozó helyi törvényi szabályozásokat.
 - Képzetlen személyek vagy az automatizált kapukra és egyéb ajtókra vonatkozó foglalkozás-egészségügyi és biztonsági szabványokat nem ismerő személyek semmi szín alatt nem végezhetnek felszereléseket vagy rendszertelepítéseket.
 - A vonatkozó összes biztonsági szabvány figyelembevételével telepítést vagy szervizelést végző személyek felelnek bármilyen kárért, sérülésért, költségért, kiadásért vagy követelésért melyet bármely személy közvetlenül vagy közvetve elszenvedett a rendszer helytelen, a vonatkozó biztonsági szabványok és telepítési útmutató utasításainak betartását mellőző telepítése során.
 - A telepítés még biztonságosabbá tétele érdekében a gyártó kiemelten ajánlja infrasorompó telepítését. Bár a garázsajtó emelő motor tartalmaz egy nyomásérzékelő akadályérzékelő rendszert, az infrasorompó telepítése nagymértékben növeli a garázsajtó automatikus működtetési biztonságát.
 - Győződjön meg róla, hogy a garázsajtó teljesen nyitva van, és mozdulatlan mielőtt behajt a garázsba vagy kihajt a garázból.
 - Győződjön meg róla, hogy a garázsajtó teljesen zárva van, és mozdulatlan mielőtt elhajt.
 - Minden alkalommal tartsa távol a kezeit és a laza ruházatát a nyitószervezettől és a garázsajtótól.
 - Az akadályérzékelő rendszert kizárólag **MOZDULATLAN** tárgyakkal való működésre tervezték. Súlyos személyi sérülés, halál és / vagy vagyoni kár történhet, ha a garázsajtó mozgó tárggyal kerül kapcsolatba.
 - A termék használata nem javasolt korlátozott fizikai, érzékelési vagy mentális képességekkel bíró személyek számára (beleértve a gyermekeket is) vagy megfelelő tapasztalat és tudás hiányában, kivéve, ha az ilyen személyek biztonságáért felelős illető felügyeli vagy oktatja eszközhasználatukat. A gyermekeket felügyelni kell, hogy biztosan nem játszanak a készülékkel.
- 
- A selejtes elektromos termékeket nem szabad a háztartási hulladékokkal együtt kidobni. Kérjük, csak kijelölt állomásokon adjon le selejtet újrahasznosításra. Érdeklődjön a helyi hatóságoknál vagy kereskedőjénél újrahasznosítási tanácsokért.
 - Ha a tápfeszültség kábel meghibásodott, a gyártónak, a gyártó szervizelőjének vagy hasonlóan képzett személynek kell azt kicserélnie a kockázatok elkerülése érdekében.
 - FIGYELEM:** Fontos biztonsági utasítások. A személyi biztonság érdekében fontos követni minden utasítást. Mentse el ezeket az utasításokat.
 - Ne engedje, hogy a gyermekek játszanak az ajtóirányító berendezésekkel. Tartsa távol a távirányítókat a gyermekektől.
 - Kísérje figyelemmel a mozgó ajtót és tartsa távol az embereket, amíg az ajtó teljesen ki nem nyílik, vagy be nem záródik.
 - Óvatosan járjon el a kézi vezérlés működtetésekor, mivel egy nyitott ajtó gyorsan lezuhanhat elgyengült vagy törött rúgók vagy egyensúlyvesztés miatt.
 - Gyakran vizsgálja meg a felszerelést, különös tekintettel a kábelekre, rugókra és rögzítésekre, elhasználódás, sérülés vagy kiegyensúlyozatlanság jeleit keresve. Ne

használja a terméket, ha javítás vagy beállítás szükséges, mivel egy telepítési hiba vagy egy helytelenül kiegyensúlyozott ajtó sérülést okozhat.

- Minden hónapban ellenőrizze, hogy a motor visszanyit, mikor az ajtó hozzáér egy padlóra helyezett 50 mm magas tárgyhoz. Végezzen utánállítást, ha szükséges és ellenőrizze újra, mivel egy helytelen beállítás veszélyforrást jelenthet a beszorulásvédelmi rendszerrel szerelt motorok számára, melyek az ajtó aljával való érintkezés alapján működnek.
- Részletes információk a kézi működtetés kapcsán.
- Információ az ajtó és a motor beállítása kapcsán.
- Szüntesse meg a tápellátást tisztításkor vagy egyéb karbantartási munkálatok végzésekor.
- A telepítési útmutatónak részleteznie kell a motor és tartozékai telepítését.

MASCO
SECURITY & GATE AUTOMATION TRADE LTD.

TERMÉKLEÍRÁS ÉS TULAJDONSÁGOK

1. Akadályérzékelési erő beállítás

A minimum erőszint kijelzés „1”, ez növelhető, az „5” kijelzése a maximum erőt jelenti.

2. Mozgatási sebesség beállítás

Ha 8-at mutat a kijelző, az az utazási sebesség 80%-át jelenti. Az „A” kijelzése teljes sebességet jelent, 160mm/s or 200mm/s.

3. Visszanyitási magasság beállítás

Ha „0”-t mutat a kijelző, akkor az ajtó teljesen visszanyit. 1-9 közötti szám kijelzésekor az ajtó a teljes út beállított hányadáig nyit vissza: a teljes út 1/10-ig, 9/10-ig, stb.

4. Részleges nyitás/magasság

Ha „0” jelenik meg a kijelzőn, akkor az a részleges nyitás funkció nincs. 1-9 közötti szám kijelzése a teljes út különböző részleges nyitott pozícióinak a beállítását jelenti.

5. Távirányító tanítás funkció

A kijelzőn megjelenő „0” a távirányító tanításának tiltása. Ha „1”-et mutat a kijelző, akkor rátanítható a távirányító megfelelő csatornája.

6. Tárolható kód mennyisége

Ha a kijelző „A”-t mutat, az azt jelenti, hogy a maximálisan tárolható kódok mennyisége 50 db. Nyomja meg egyszer az UP/DOWN gombot a mennyiség növeléséhez vagy csökkentéséhez. A tárolható kód mennyiségét az alábbi képlet alapján számolja a rendszer: $5 \text{ db} \times N$, $N=1-9$ (A mennyiség 5-nek a többszöröse).

7. Karbantartás riasztás

Ha a kijelzőn „b” jelenik meg és a LED fényjelzés 10 alkalommal gyorsan felvillan, akkor a garázsajtó és a motor teljes karbantartása szükséges.

8. Automatikus biztonsági visszanyitás

Az automatikus megállítást / automatikus visszanyitást elektromos áramköri szoftver végzi. Körültekintően védjük gyermekeiket, házi kedvenceit és egyéb értékeit.

9. Lágy indítás / lágy megállás

Az egyes ciklusok kezdetén és végén történő sebesség növelés, ill. csökkentés redukálja az ajtóra és a nyitószervezetre gyakorolt erőhatást, ami hosszabb élettartamot és csendesebb működést eredményez.

10. Automatikus zárás

Az automatikus zárás nyugalmat kölcsönöz és biztonságban tartja házát azzal, hogy automatikusan bezárja az ajtót, amikor belép a garázsba vagy kilép belőle.

11. Nyitó és záró ellenállási erő megtanulása

Az ajtó útjának különböző fázisaihoz szükséges nyitóerőt telepítés során megtanulja a rendszer és folyamatosan újraprofilozza azt. A nyitóerő mérést automatikusan beállítja a rendszer egy megfelelő tartományban.

12. Egyszerű elektronikus véghelyzet beállítás

A véghelyzet pontos beállításához mindössze a vezérlőpult működtetése szükséges, mely bárki számára gyors és egyszerű folyamat.

13. Elérhető vezérlőfelület csatlakozók

Az infrasarompók és további vevők, vezetékes vagy vezeték nélküli fali kapcsoló, figyelmeztető jelzés, ill. nyitásérzékelők számára külön csatlakozók kerültek kialakításra.

14. Energiatakarékos LED belső világítás

3 perces LED fényvilágítás minden egyes nyitási ciklusnál, hogy ne a sötét garázsban botorkáljon.

15. Opcionális tartalék akkumulátor

Az otthonában bekövetkező áramkimaradás esetén tartalék akkumulátor segítségével üzemeltetheti a berendezést.

16. Önzáródás meghajtó motoroknál

A Tigermat meghajtó motorok önzáróak.

17. Kézi működtetés

Aggodalomra semmi ok, ha elmegy az áram, a kézi kioldás bármikor megoldást jelent az ajtó működtetésére.

18. Jeladó technológia

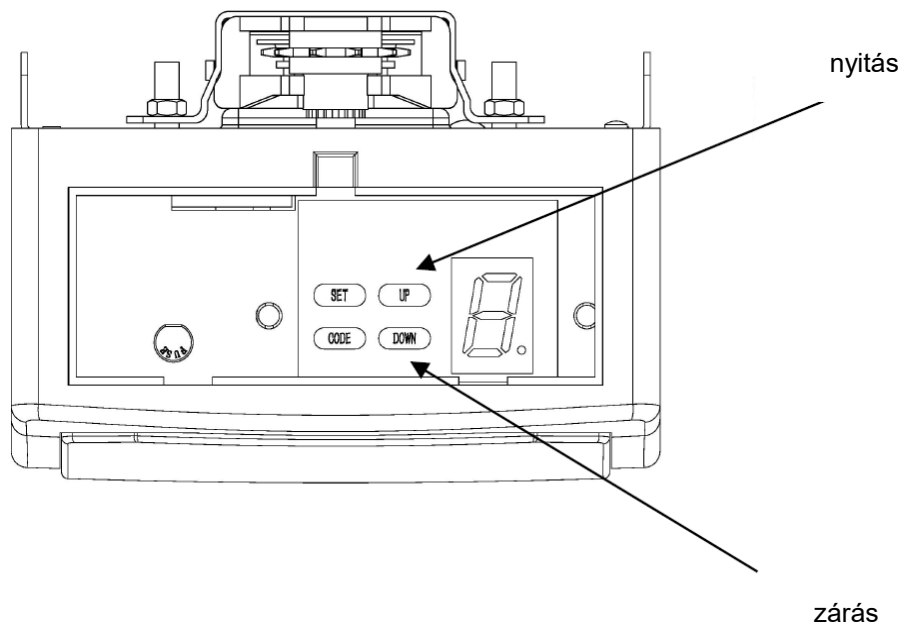
A 4 csatornás, 433.92 MHz-es ugró kódos technológia (7.38×10^{19} kombináció) lehetővé teszi, hogy 4 különböző ajtót tudjon működtetni 1 távirányítóval.

19. Felhasználás

Mivel mindössze 30 mm a minimum távolság a mennyezet és az ajtó útjának legmagasabb pontja között, ezért a motort süllyesztett felszereléssel is lehet rögzíteni alacsony belmagasságú helyiségekben.

20. Erősebb és biztonságosabb fém alsó borítás

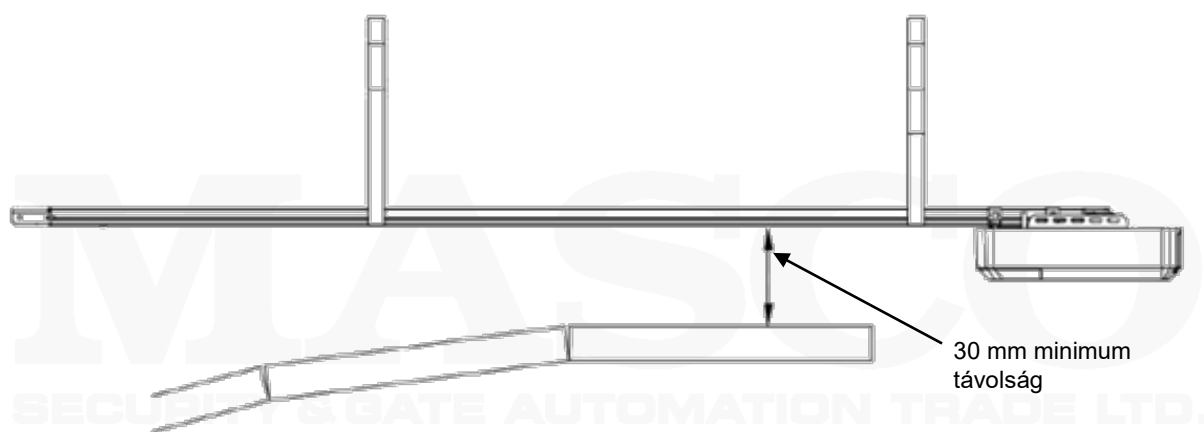
21. Fel / Le mozgó gombok gomb (UP / DOWN)



FELSZERELÉS ELŐTTI JAVASLATOK

1. A garázsajtónak kézzel könnyen, különösebb erő kifejtés nélkül felnyithatónak és bezárhatóknak kell lennie. Egy jól kiegyensúlyozott és felfüggesztett ajtó elengedhetetlen a megfelelő működéshez.
2. A garázsajtó emelő motor nem szolgálhat kiegészítőként egy helytelenül felszerelt garázsajtó működtetéséhez, ezért nem használható megoldásként egy „nehezen nyitható garázsajtó”-ra.
3. Ha az egységet egy már létező ajtóra telepítik, győződjön meg róla, hogy minden már korábban felszerelt záró mechanizmus el lett távolítva, különben garanciája érvényét veszti.
4. A garázsajtó emelő motor telepítési helyéhez közel egy megfelelő kivezetést is ki kell alakítani.
5. Minimum 30 mm-es résnek kell lennie a láncvezető sín alja és a garázsajtó teteje között, annak legközelebbi pontjához képest. (1. ábra)

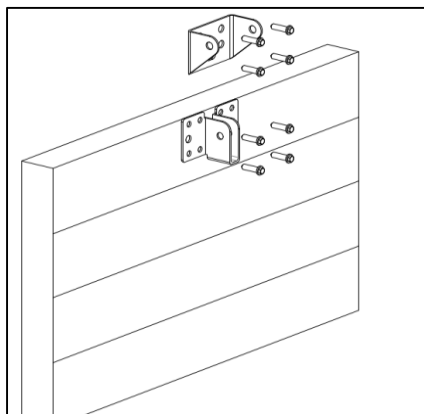
Fontos megjegyzés: További biztonsági intézkedés gyanánt nagyon ajánlott az infrarompó felszerelése minden telepítéshez.



1. ábra

FELSZERELÉSI UTASÍTÁSOK

Fali rögzítő lemez és ajtó rögzítő lemez felszerelése



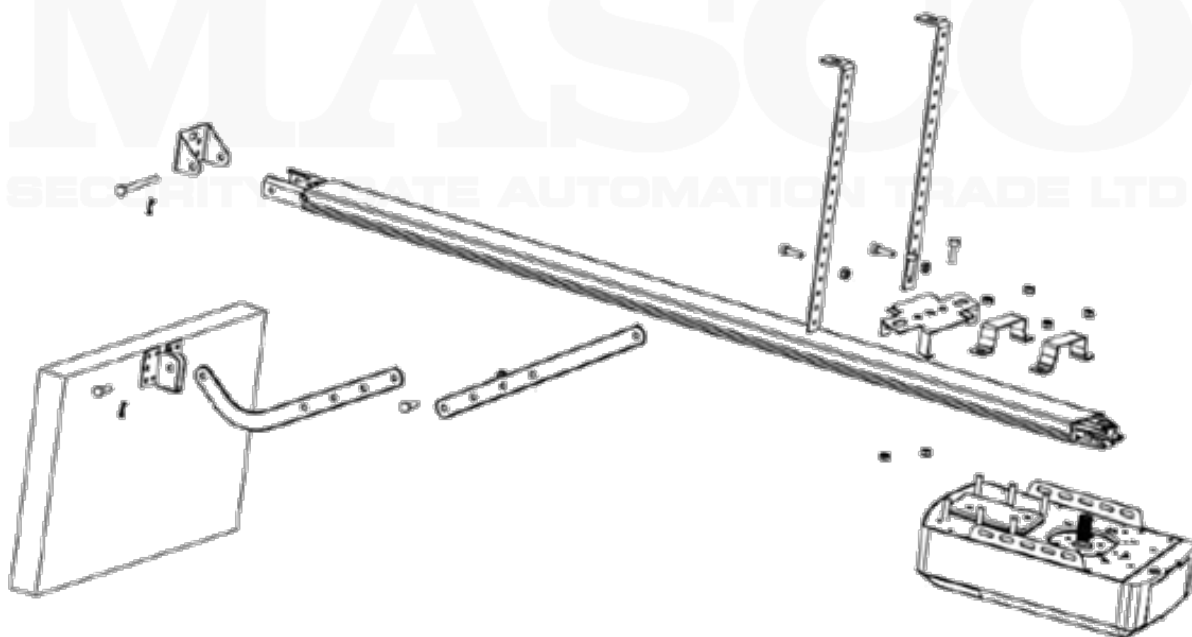
Fali rögzítő lemez – Zárja be a garázsajtót és mérje meg a garázsajtó szélességét a tetejénél, majd jelölje be a közepét. Keresse meg és szerelje fel a fali rögzítő lemezt a belső falra 2-15 cm-rel az ajtó fölé.

(A tényleges telepítési hely függvénye.)

Ajtó rögzítő lemez – Szerelje az ajtó rögzítő lemezt az ajtó egy szerkezeti részére, a felső széléhez a lehető legközelebb.

2. ábra

Acélsín felszerelése



3. ábra

I. LÉPÉS (3. ábra)

- 1) Csatlakoztassa a motor fej részét az acélsínhez.
- 2) Csavarozza fel a 2 "U" akasztó rögzítő lemezt a mellékelt 6mm-es csavarokkal.

II. LÉPÉS (3. ábra)

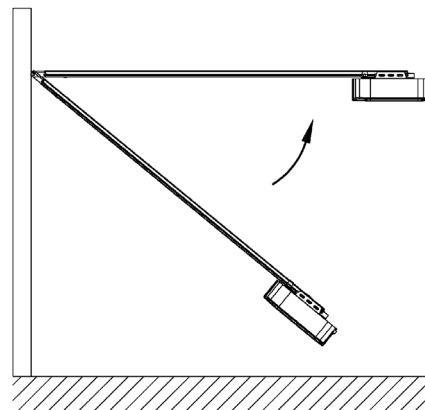
- 1) Helyezze az összeszerelt acélsín és motor fejrészt a garázspadló közepére úgy, hogy a motor fejrésze essen legtávolabb az ajtótól.
- 2) Emelje fel az acélsín elülső részét az ajtó rögzítő lemezhez.
- 3) A forgócsap segítségével rögzítse egymásba az ajtó rögzítő lemezt és az acélsín elülső részét, majd biztosítsa a csatlakozást a mellékelt osztott tűvel.

III. LÉPÉS (3. ábra, 4. ábra)

- 1) Emelje fel és egy létrával támassza ki a motor fejrészt úgy, hogy az középen és vízszintesen legyen.
- 2) Rögzítse a motort és a sín a mennyezethez az „A” és „B” jelű vasalatokkal.

FIGYELMEZTETÉS

Semmiképp ne engedjen gyermekeket az ajtó, a motor vagy a kitémasztó létra közelébe! Ezen figyelmeztetés mellőzése súlyos sérülés és / vagy károkozás lehetőségét hordozza magában!



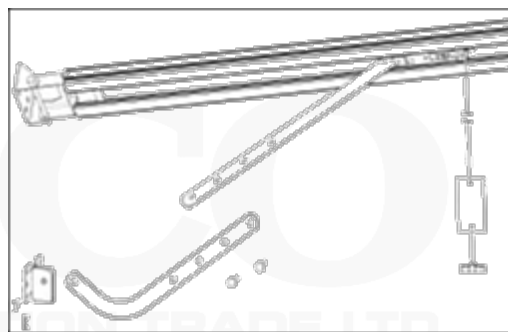
4. ábra

IV. LÉPÉS (3. ábra, 5. ábra)

- 1) Csatlakoztassa az egyenes kart a hajlított karhoz a csavar segítségével.
- 2) Igazítsa be és csavarozza a karokat az ajtó tetejéhez a mellékelt csavarral.

V. LÉPÉS

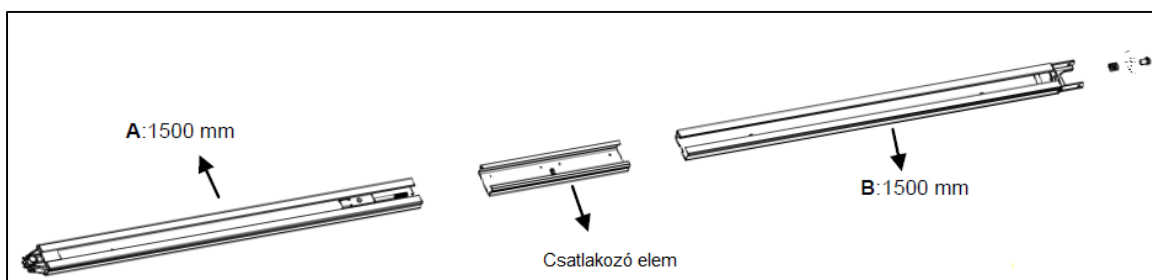
- 1) Emelje meg a garázsajtót addig, amíg a kocsi bele nem kattann a hajtóláncba/szíjba.
- 2) Készen áll a motor beprogramozására.



5. ábra

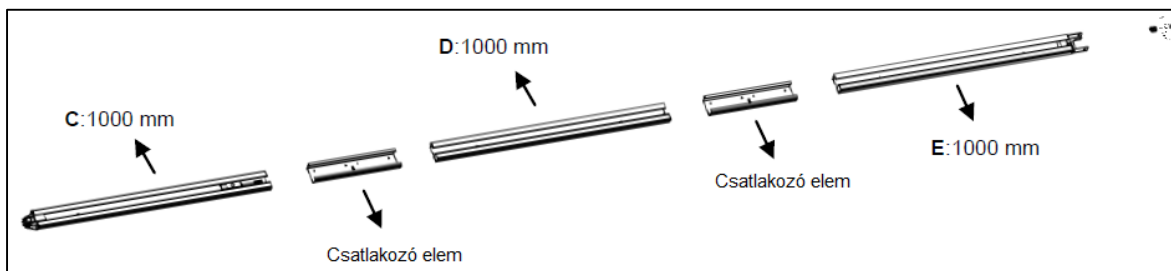
Szekcionált acél sín összeszerelése

2 részes acél sín



6. ábra

3 részes acél sín



7. ábra

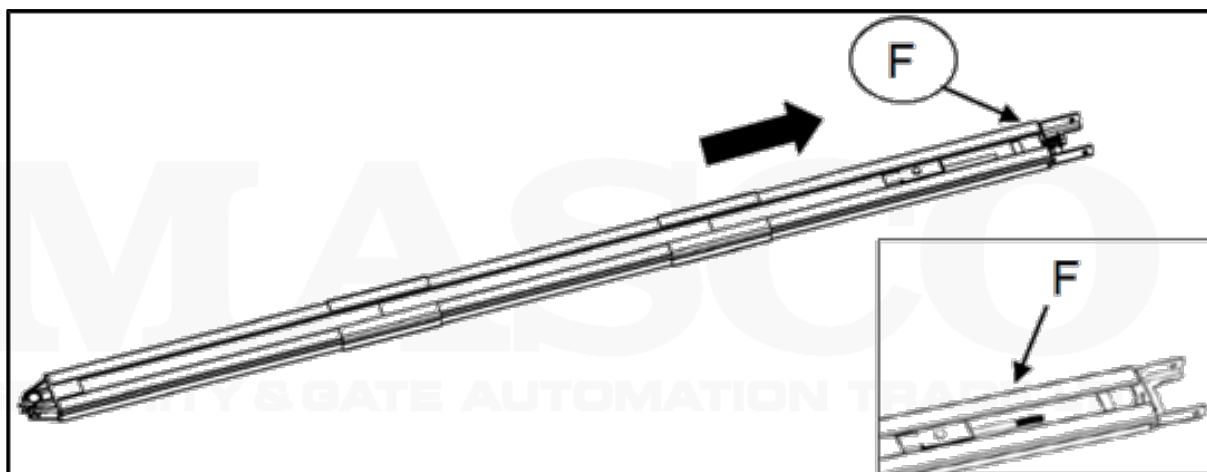
1. 2-részes sín:

A 6. ábrának megfelelően csúsztassa az „A” sínt a csatlakozó elembe, majd csúsztassa a „B” sínt a csatlakozó elembe.

3-részes sín:

A 7. ábrának megfelelően csúsztassa a „C” sínt a csatlakozó elembe, majd csúsztassa a „D” sínt a csatlakozó elembe; csúsztassa az „E” sínt a csatlakozó elembe.

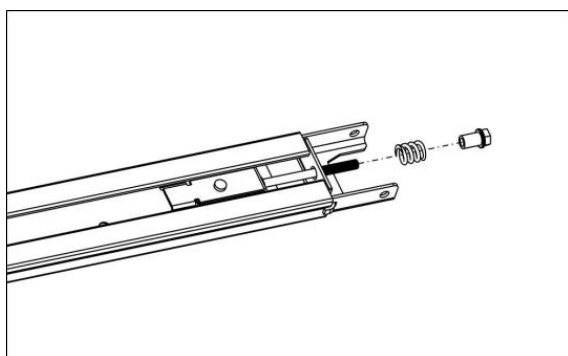
2. Vágja el a műanyag szalag; húzza a csavarrudat a belső lánccal együtt a végsín pozícióba (8. ábra)



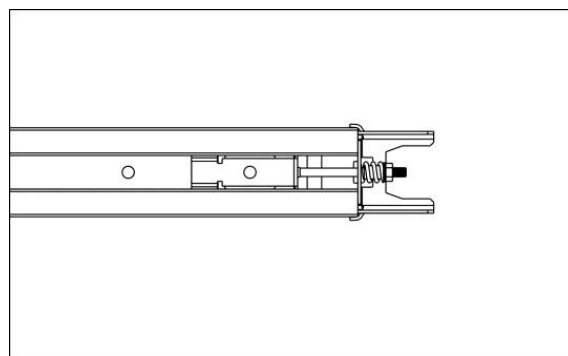
8. ábra

3. A 9. ábrának megfelelően tekerje ki a csavart és a rugót.

4. Húzza meg a csavart a megfelelő pozícióba a 10. ábrának megfelelően, vágja el a műanyag szalagot, vágja el a műanyag szalagot a lánckeréken, ezzel a sín összeszerelés elkészült.



9. ábra



10. ábra

Tartalékakkumulátor felszerelése (választható)

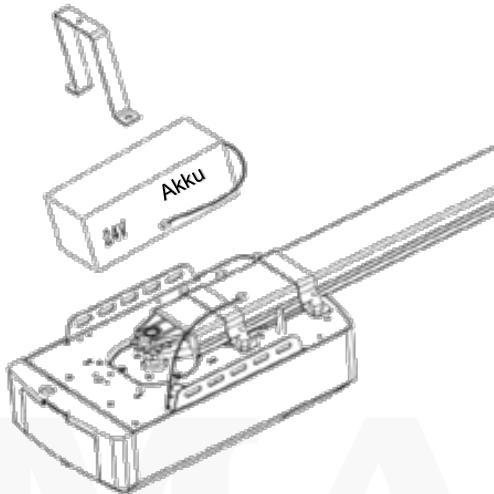
1. LEHETŐSÉG – FELSORÖGZÍTÉS

I. LÉPÉS (11. ábra)

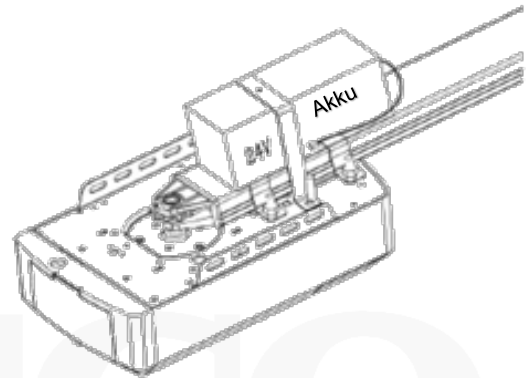
Szerelje fel az akkumulátort az akkumulátor rögzítő lemezzel az ábrán látható módon, majd rögzítse azokat a mellékelt csavarokkal.

II. LÉPÉS (12. ábra)

Csatlakoztassa az akkumulátort a motorhoz, az alábbi ábrán látható módon.



11. ábra



12. ábra

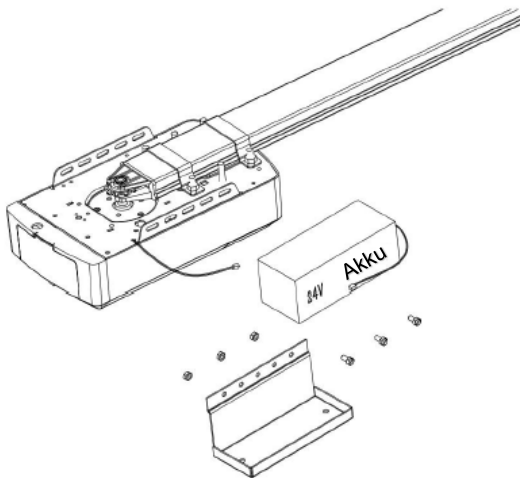
2. LEHETŐSÉG – OLDALSÓ RÖGZÍTÉS

I. LÉPÉS (13. ábra)

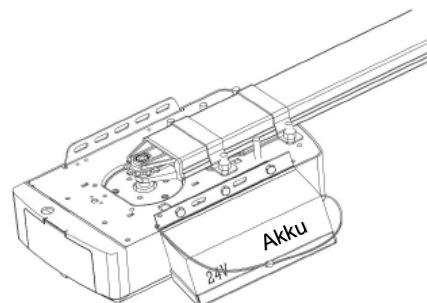
Szerelje fel az akkumulátort az akkumulátor rögzítő lemezzel az ábrán látható módon, majd rögzítse azokat a mellékelt csavarokkal.

II. LÉPÉS (14. ábra)

Csatlakoztassa az akkumulátort a motorhoz, az alábbi ábrán látható módon.

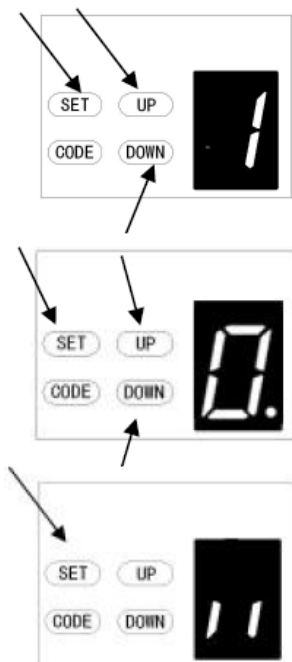


13. ábra



14. ábra

KIJELZŐ MENÜ UTASÍTÁSOK




1. FUNKCIÓ BEÁLLÍTÁSOK

- a) Nyomja meg és tartsa nyomva a **SET** gombot, amíg a kijelzőn meg nem jelenik az „1”-es szám, majd engedje el a gombot.
- b) Az **UP** / **DOWN** gombok segítségével válassza ki a megfelelő menüt, „1-E”.
- c) Nyomja meg a **SET** gombot a kívánt funkció beállításának megerősítéséhez, az egység belép a kijelölt funkció kezelőfelületére a részletes beállításokhoz.
- d) A részletes beállítások kezelőfelületén a kijelző a „0-A”-t mutat egy villogó ponttal.
- e) Nyomja meg az **UP** / **DOWN** gombot a beállítani kívánt funkció kiválasztásához.
- f) Nyomja meg a **SET** gombot a beállítás megerősítéséhez, majd az egység automatikusan visszatér készenléti üzemmódba és a „11”-t jelez ki.

MASCO
SECURITY & GATE AUTOMATION TRADE LTD.

PROGRAMOZÁSI UTASÍTÁSOK

Programozást megelőző utasítások

1. Röviden megnyomva a **SET** gombot: készenléti üzemmódban törli a hibakódot, a riasztókijelzést és visszatér normál üzemmód kijelzésre.
2. Röviden megnyomva a **CODE** gombot:
 - a. (Beállítás közben) kilép a jelenlegi műveletből és visszatér készenléti üzemmódba
 - b. készenléti üzemmódban nyomja meg a CODE gombot, egy pont jelenik meg sarokban, az egység belép kódtanuló üzemmódba.
Most először nyomja meg a távirányítónak azt a gombját, amit használni akar, a pont eltűnhet, aztán nyomja meg újból ugyanazt a gombot a távirányítón, a pont villogni fog és a kódtanulás befejeződött.
3. Röviden megnyomva az **UP** gombot: az ajtó kinyílik.
4. Röviden megnyomva a **DOWN** gombot: az ajtó bezárul.
Amikor az ajtó nyílik vagy záródik, meg fog állni, ha bármelyik gombot megnyomja.
5. **SET** gomb hosszú megnyomása: belépés programozási módba
6. **CODE** gomb hosszú megnyomása: nyomja meg és tartsa nyomva **CODE** gombot, amíg egy „C” meg nem jelenik a kijelzőn. Ekkor minden tárolt távirányító törlésre kerül.
7. **UP** gomb hosszú megnyomása: akadályérzékelés növelése. (folyamatosan nyomja a **DOWN** gombot, 4 másodperc után az egység egymást követően kijelzi 0-1-2 számokat, válassza a kívánt számot. 1= 25%-os növelés, 2=50%-os növelés.)
8. **DOWN** gomb hosszú megnyomása: gyári beállítások visszaállítása
Folyamatosan nyomja a **DOWN** gombot, 4 másodperc után az egység egymást követően kijelzi a következő karaktereket , majd a motor újraindul.
Az újraindítás azt jelenti, hogy minden beállítás visszaáll gyári beállításokra, minden szükséges paramétert újra kell tanítani a távirányító kivételével.

SECURITY & GATE AUTOMATION TRADE LTD.

1. NYITÁSI ÉS ZÁRÁSI VÉGÁLLÁS PROGRAMOZÁSA

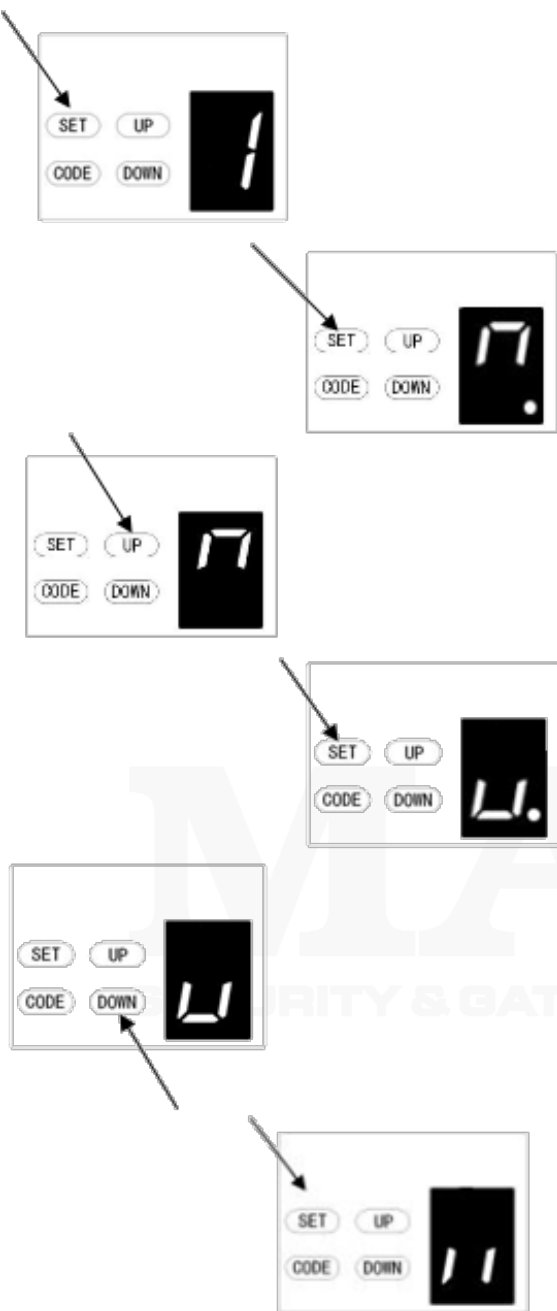
- Nyomja meg és tartsa nyomva a **SET** gombot ehhez a funkcióhoz, amíg a kijelzőn meg nem jelenik az „1”-es szám, majd engedje el a gombot.
- Nyomja meg a **SET** gombot újból. A motor most Programozási Üzemlédban van. Megjelenik egy „n” ponttal a kijelzőn.
- Nyomja meg és tartsa nyomva az **UP** gombot, amíg az ajtó el nem éri a kívánt nyitott pozíciót, a kijelzőn „n” látható pont nélkül.
- Nyomja meg a **SET** gombot a nyitott pozíció megerősítéséhez, majd egy „u” ponttal látható a kijelzőn.
- Nyomja meg és tartsa nyomva a **DOWN** gombot, amíg az ajtó el nem éri a kívánt zárt pozíciót, egy „u” látható a kijelzőn pont nélkül.

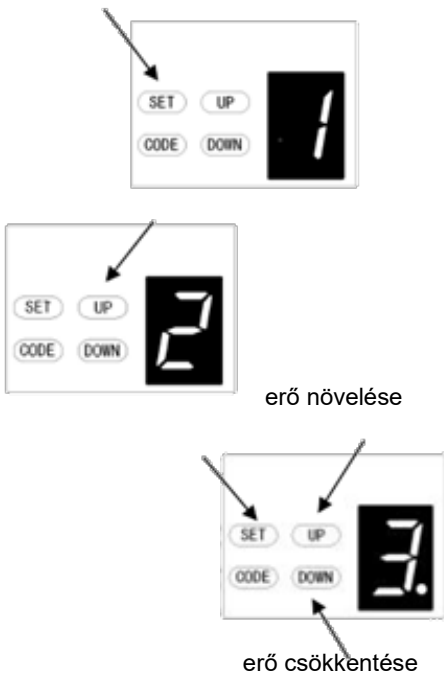
MEGJEGYZÉS: Finomhangolást végezhet az **UP** és **DOWN** gombok segítségével

- Nyomja meg a **SET** gombot a zárt pozíció megerősítéséhez, „ll” jelenik meg a kijelzőn.

A zárt pozíció megerősítése után az ajtó végrehajt egy nyitás-zárás ciklust a véghelyzet beállításához és az érzékenység megerősítéséhez. Ezzel az ajtó normál működésre van beállítva.

FIGYELEM: a nyitás-zárás ciklust követően a kijelzőn 0-9 közötti számok lesznek láthatók, a „0” azt jelenti, hogy az ajtó ki van egyensúlyozva, a kisebb szám nagyobb fokú ajtó kiegyensúlyozottságot jelöl, nagyon ajánlott ezt a számot kisebbre állítani, mint amekkora az erőszám.



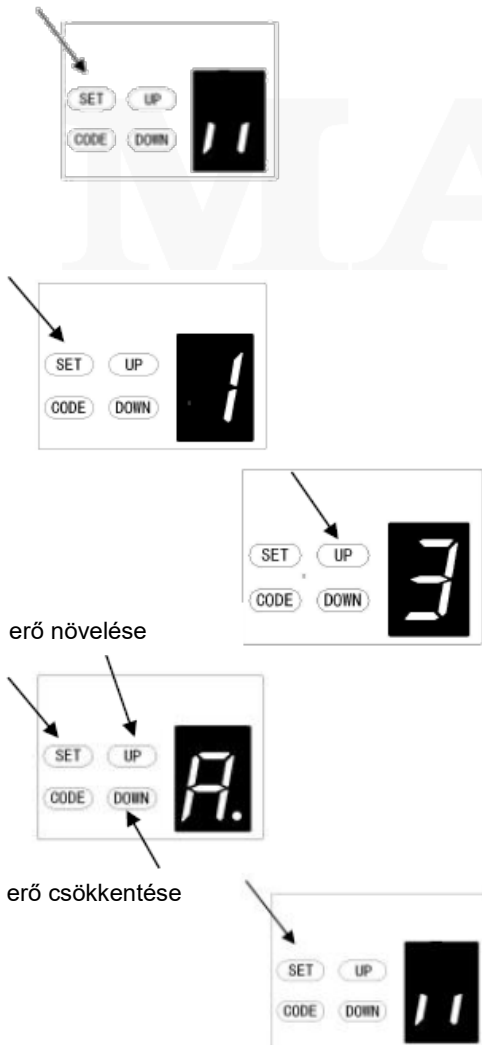


2. AKADÁLYÉRZÉKELÉSI ERŐ BEÁLLÍTÁSA

FIGYELEM: Az akadályérzékelési erő beállítása programozás során automatikusan megtörténik. Normál esetben nincs szükség beállításra.

- Nyomja meg és tartsa nyomva a **SET** gombot, amíg az „1”-es meg nem jelenik a kijelzőn, majd nyomja meg az **UP** gombot, amíg „2” megjelenik a kijelzőn.
 - Nyomja meg újból a **SET** gombot, az egység most erő beállító üzemmódban van. Most a „3”-at fogja látni egy villogó ponttal a kijelzőn.
 - Nyomja meg az **UP** gombot az erő növeléséhez, vagy a **DOWN** gombot az erő csökkentéséhez.
- A minimum erő „1”, mely növelhető. A maximum erő „5”.
- Nyomja meg a **SET** gombot a beállítás megerősítéséhez, és az egység automatikusan visszaáll készenléti üzemmódba, „11”-t mutat a kijelző.

MEGJEGYZÉS: Az akadályérzékelési erő gyárilag „3”-ra van állítva.

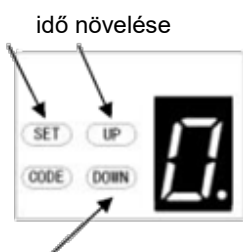
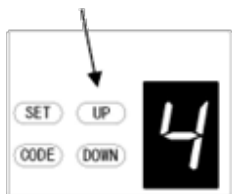
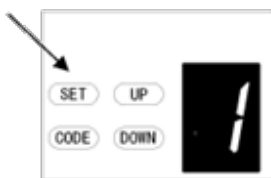


3. MOZGATÁSI SEBESSÉG BEÁLLÍTÁSA

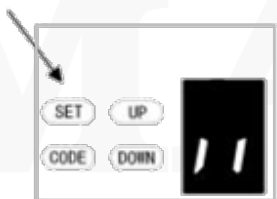
FIGYELEM: A sebesség megváltoztatása törli a korábbi véghelyzeteket. Az új sebességállítás csak a végállások újraprogramozása után lesz elérhető.

- Nyomja meg és tartsa nyomva a **SET** gombot, amíg „1”-es nem jelenik meg a kijelzőn, majd nyomja meg az **UP** gombot, amíg „3” jelenik meg a kijelzőn.
- Nyomja meg újból a **SET** gombot, az egység most sebesség beállító üzemmódban van. Az „A” betűt fogja látni egy villogó ponttal a kijelzőn.
- Nyomja meg az **UP & DOWN** gombot a sebesség megválasztásához. A „8”-as szám az útvonal sebesség 80%-át jelenti. AZ „A” betű a teljes sebességet jelenti.
- Nyomja meg a **SET** gombot a beállítás megerősítéséhez, és az egység automatikusan visszaáll készenléti üzemmódba, „11”-t mutat a kijelző.

MEGJEGYZÉS: A mozgatási sebesség gyárilag a legnagyobb „A”-ra van állítva.



idő csökkentése



4. AUTOMATIKUS ZÁRÁS IDŐ BEÁLLÍTÁS

MEGJEGYZÉS: Ajánlott a biztonsági infrasorompók használata minden olyan telepítésnél, ahol az automatikus zárás funkció engedélyezve van.

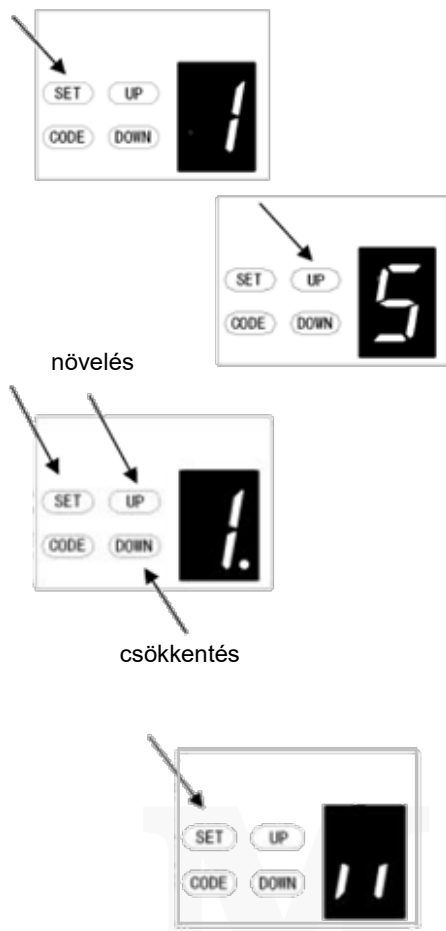
- Nyomja meg és tartsa nyomva a **SET** gombot, amíg „1” nem jelenik meg a kijelzőn, majd nyomja meg az **UP** gombot amíg „4” nem jelenik meg a kijelzőn.
- Nyomja a **SET** gombot újból, az egység most automatikus zárás beállító üzemmódban van. Most a „0”-t fogja látni egy villogó ponttal a kijelzőn.
- Az **UP / DOWN** gombok segítségével állítsa be a kívánt szünetidőt (0-9).
- Nyomja meg az **UP** gombot az idő növeléséhez, vagy a **DOWN** gombot az idő csökkentéséhez.

A zárási idő 15 másodperc x N, N=0-9. A maximális idő 135 másodperc. Az automatikus zárás kikapcsolásához állítsa az időt nullára (0).

- Nyomja meg a **SET** gombot a beállítás megerősítéséhez, és az egység automatikusan visszaáll készenléti üzemmódba, „11”-t mutat a kijelző.

MEGJEGYZÉS:

- A zárási idő gyárilag „0”-ra van állítva.
- Ha az infra funkció be van kapcsolva, és akadályt érzékel, akkor az automatikus zárási idő leáll egy kis időre, majd folytatódik.



5. AUTOMATIKUS ZÁRÁSI FELTÉTELEK BEÁLLÍTÁSA

- Nyomja meg és tartsa nyomva a **SET** gombot, amíg „1” nem jelenik meg a kijelzőn, majd nyomja meg az **UP** gombot, amíg „5” nem jelenik meg a kijelzőn.
- Nyomja a **SET** gombot újból, az egység most automatikus zárási feltétel beállító üzemmódban van. Most az „1”-et fogja látni egy villogó ponttal a kijelzőn.
- Nyomja meg az **UP / DOWN** gombot egyszer az automatikus zárási feltétel beállításához. „1”-et vagy „2”-t választhat.

Az „1” azt jelenti, hogy az ajtó csak akkor tud automatikusan bezárni, ha a nyitott végállás pozícióban van.

Az „2” azt jelenti, hogy az ajtó bármilyen pozícióban tud automatikusan zárni.

- Nyomja meg a **SET** gombot a beállítás megerősítéséhez, és az egység automatikusan visszaáll készenléti üzemmódba, „11”-t mutat a kijelző.

MEGJEGYZÉS:

- A zárási feltétel gyárilag „1”-re van állítva.
- Az ajtó csak akkor fog automatikusan zárni, amíg tart a nyitási folyamat, de nem tud automatikusan zárni, miután a nyitási folyamat során megállították.

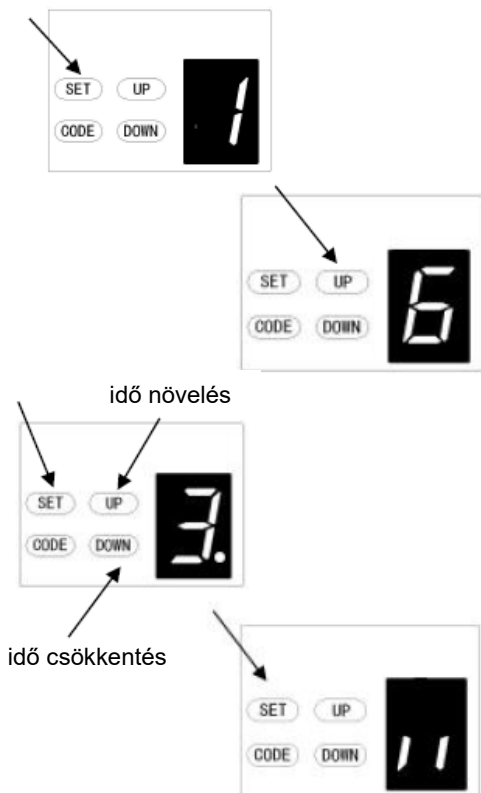
6. LED KIKAPCSOLÁS KÉSZLETTETÉS BEÁLLÍTÁSA

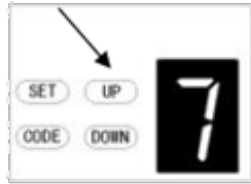
- Nyomja meg és tartsa nyomva a **SET** gombot, amíg „1” nem jelenik meg a kijelzőn, majd nyomja meg az **UP** gombot, amíg „6” nem jelenik meg a kijelzőn.
- Nyomja a **SET** gombot újból, az egység most LED kikapcsolás késleltetési idő beállító üzemmódban van. Most a „3”-at fogja látni egy villogó ponttal a kijelzőn.
- Az **UP / DOWN** gombok segítségével válassza ki a kívánt értéket a LED kikapcsolás késleltetési idő beállításához (1-9).
- Nyomja meg az **UP** gombot az idő növeléséhez, vagy a **DOWN** gombot az idő csökkentéséhez.

A késleltetési idő 1 perc x N, N=1-9. A maximum késleltetési idő 9 perc.

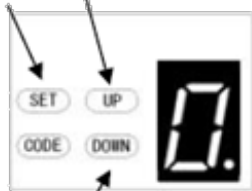
- Nyomja meg a **SET** gombot a beállítás megerősítéséhez, és az egység automatikusan visszaáll készenléti üzemmódba, „11”-t mutat a kijelző.

MEGJEGYZÉS: A LED kikapcsolás késleltetési idő gyárilag „3”-ra van állítva.

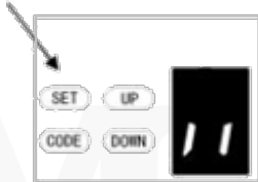




magasság
növelés



magasság
csökkentés



7. VISSZANYITÁSI MAGASSÁG BEÁLLÍTÁSA

- Nyomja meg és tartsa nyomva a **SET** gombot, amíg „1” nem jelenik meg a kijelzőn, majd nyomja meg az **UP** gombot, amíg „7” nem jelenik meg a kijelzőn.
- Nyomja a **SET** gombot újból, az egység most visszanyitási magasság beállító üzemmódban van. Most a „0”-t fogja látni egy villogó ponttal a kijelzőn.
- Az **UP** / **DOWN** gombok segítségével állítsa be a záraskor történő visszanyitás kívánt értékét (0-9).
- Nyomja meg az **UP** gombot a növeléshez, vagy a **DOWN** gombot a csökkentéshez

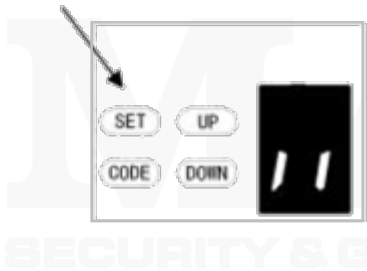
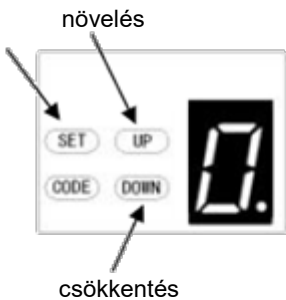
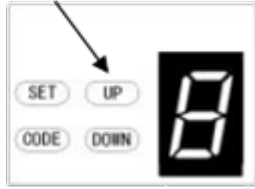
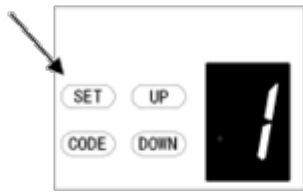
A „0” azt jelenti, hogy az ajtó visszanyit nyitási végállás pozícióra.

Az „1-9” tartomány azt jelenti, hogy az ajtó visszanyit a teljes út 1/10-től 9/10-ig értékéig.

- Nyomja meg a **SET** gombot a beállítás megerősítéséhez, és az egység automatikusan visszaáll készenléti üzemmódba, „||”-t mutat a kijelző.

MEGJEGYZÉS: A visszanyitási magasság gyárilag „0”-ra van állítva.

MASCO
SECURITY & GATE AUTOMATION TRADE LTD.



8. RÉSZLEGES NYITÁS / MAGASSÁG BEÁLLÍTÁSA

- Nyomja meg és tartsa nyomva a **SET** gombot, amíg „1” nem jelenik meg a kijelzőn, majd nyomja meg az **UP** gombot, amíg „8” nem jelenik meg a kijelzőn.
- Nyomja a **SET** gombot újból, az egység most részleges nyitás/magasság beállító üzemmódban van. Most a „0”-t fogja látni egy villogó ponttal a kijelzőn.
- Az **UP / DOWN** gombok segítségével válassza ki a szükséges részleges nyitási magasság értéket (0-9). Nyomja meg az **UP** gombot a növeléshez, vagy a **DOWN** gombot a csökkentéshez.

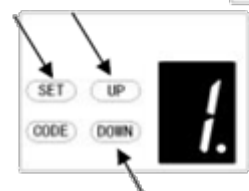
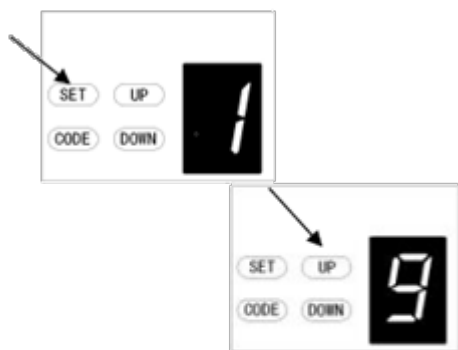
A „0” a részleges nyitási funkció bezárását jelenti.

Az „1-9” tartomány a teljes út részleges nyitott pozíciójának beállítását jelenti, a teljes út 1/10-től 9/10-ig értékéig.

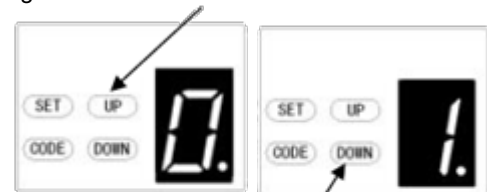
- Nyomja meg a **SET** gombot a beállítás megerősítéséhez, és az egység automatikusan visszaáll készenléti üzemmódba, „11”-t mutat a kijelző.

MEGJEGYZÉS:

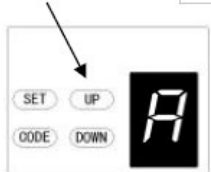
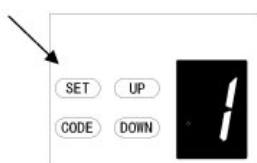
- A részleges nyitás/magasság gyárilag „0”-ra van állítva.
- Ha megnyitja a részleges nyitás/magasság funkciót, a távirányító tanítás funkció le van tiltva.
- További részletekért figyelmesen olvassa el a távirányító használati útmutatóját.
- Ha engedélyezte, majd később letiltotta a részleges nyitás funkciót, akkor jelenleg csak a folyamat legelején feltanított gomb képes a motort irányítani.



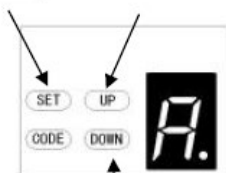
gomb felismerő funkció letiltva



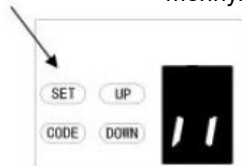
gomb felismerő funkció engedélyezve



mennyiség növelése



mennyiség csökkentése



9. TÁVIRÁNYÍTÓ GOMBOK FELISMERŐ FUNKCIÓ BEÁLLÍTÁSA

- Nyomja meg és tartsa nyomva a **SET** gombot, a kijelzőn megjelenik az „1”. AZ UP gomb segítségével lépjen a „9” menüig.
- Nyomja a **SET** gombot újból, az egység most gomb felismerő funkció beállító üzemmódban van. Most az „1”-et fogja látni egy villogó ponttal a kijelzőn.
- Nyomja meg az **UP / DOWN** gombot egyszer, hogy kiválaszthassa, hogy mind a 4 gombot egy motorra szeretne használni, vagy egy külön feltanított gombbal kívánja a motort vezérelni.

A „0” a gomb felismerő funkció zárolását jelenti. Ez azt jelenti, hogy ha 1 gombot tanított fel 1 motorhoz, akkor a távirányító mind a 4 gombja tudja vezérelni azt. Ez azok számára megfelelő megoldás, akik csak egy automatizált kapuja van. Az „1” a gomb felismerő funkció engedélyezését jelenti. Ha az első gombot az első motorral tanította fel, akkor egyedül csak az első gomb fogja tudni vezérelni a motort. Ez azok számára megfelelő megoldás, akik egynél több automatizált ajtóval/motorral rendelkeznek.

- Nyomja meg a **SET** gombot a beállítás megerősítéséhez, és az egység automatikusan visszaáll készenléti üzemmódba, „11”-t mutat a kijelző.

MEGJEGYZÉS:

- A gomb felismerő funkció gyárilag „1”-re van állítva.
- Miután megváltoztatta ezt, csak a feltanított gomb fogja vezérelni a motort.

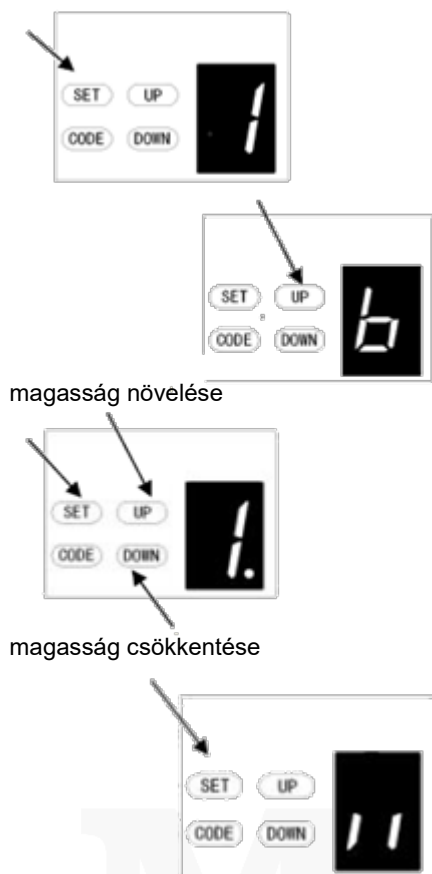
A) KÓD MEMÓRIA MENNYISÉG BEÁLLÍTÁSA

- Nyomja meg és tartsa nyomva a **SET** gombot, amíg „1” nem jelenik meg a kijelzőn, majd nyomja meg az **UP** gombot, amíg az „A”-t nem látja a kijelzőn.
- Nyomja a **SET** gombot újból, az egység most távirányító mennyiség beállító üzemmódban van. Most újból az „A”-t fogja látni a kijelzőn, de egy villogó ponttal.
- Nyomja meg az **UP / DOWN** gombot egyszer a távirányító mennyiség beállításhoz. (A vagy 1-9).
- Az „A” karakter a maximális 50 db mennyiséget jelenti. Nyomja meg az **UP/DOWN** gombot egyszer, hogy a mennyiséget növelje, ill. csökkentse.

A távirányító mennyiséget az alábbi képlet alapján kapjuk: 5 db x N, N=1-9. A mennyiség 5-nek a többszöröse.

- Nyomja meg a **SET** gombot a beállítás megerősítéséhez, és az egység automatikusan visszaáll készenléti üzemmódba, „11”-t mutat a kijelző.

MEGJEGYZÉS: A távirányító mennyiség gyárilag „A”-ra van állítva.



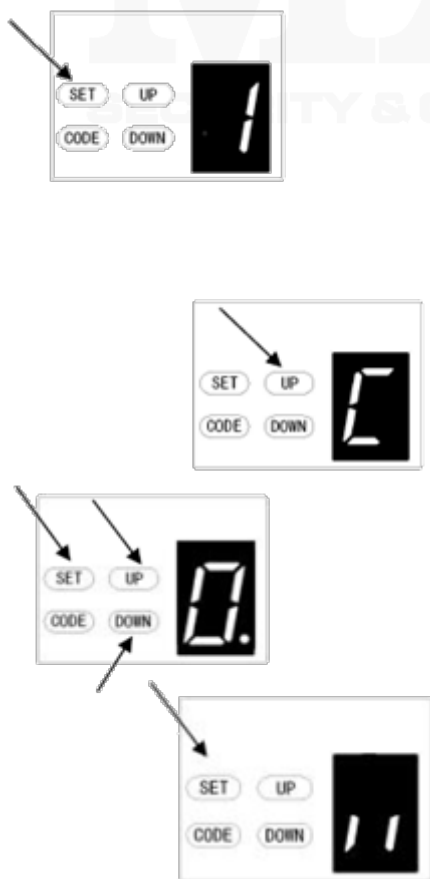
B) VISSZANYITÁSI MAGASSÁG MELLŐZÉSÉNEK BEÁLLÍTÁSA

- Nyomja meg és tartsa nyomva a **SET** gombot, amíg „1” nem jelenik meg a kijelzőn, majd nyomja meg az **UP** gombot, amíg a „b”-t nem látja a kijelzőn.
- Nyomja a **SET** gombot újból, az egység most visszanyitási magasság mellőzés beállító üzemmódban van. Most újból az „1”-t fogja látni a kijelzőn, de egy villogó ponttal.
- Nyomja meg az **UP / DOWN** gombot egyszer a visszanyitási magasság mellőzés záraskor történő beállításhoz. (0-9).
- Nyomja meg az **UP** gombot a növeléshez, vagy a **DOWN** gombot a csökkentéshez.

„1-9” közötti értékek azt jelentik, hogy az ajtó akkor sem fog visszanyitni, ha a záródási útvonalban a záró pozíciótól 1-9 cm távolságra akadály van. Ezt a funkciót leginkább észak-európai térségre célszerű alkalmazni, ahol mindig havas a föld.

- Nyomja meg a **SET** gombot a beállítás megerősítéséhez, és az egység automatikusan visszaáll készenléti üzemmódba, „11”-t mutat a kijelző.

MEGJEGYZÉS: A visszanyitási magasság gyárilag „1”-re van állítva.



C) NYITÁSÉRZÉKELŐ KAPCSOLÓ TÍPUS BEÁLLÍTÁSA

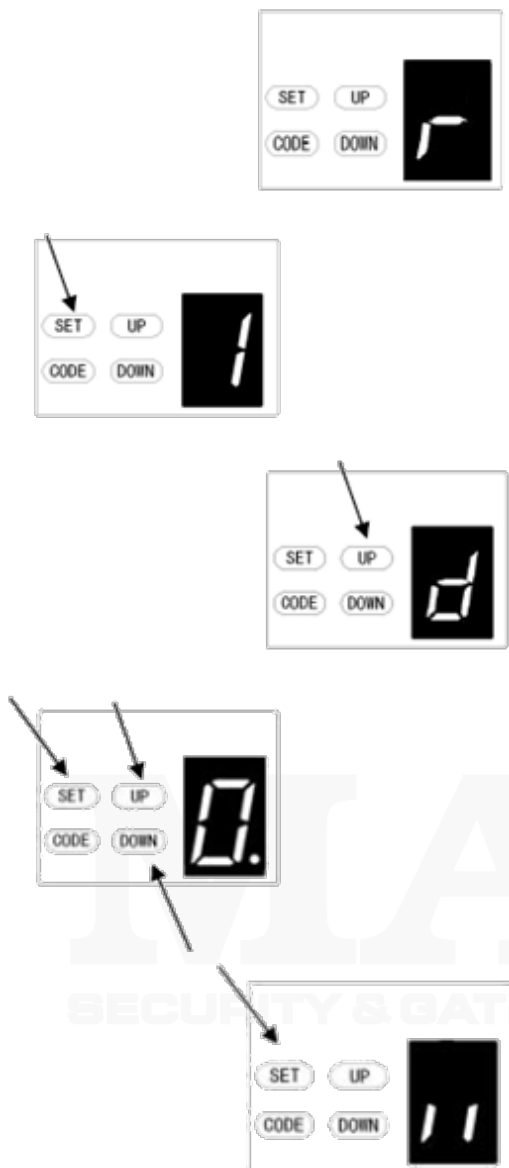
- Nyomja meg és tartsa nyomva a **SET** gombot, amíg „1” nem jelenik meg a kijelzőn, majd nyomja meg az **UP** gombot, amíg a „C”-t nem látja a kijelzőn.
- Nyomja a **SET** gombot újból, az egység most nyitásérzékelő kapcsoló típus beállító üzemmódban van. Most újból az „0”-t fogja látni a kijelzőn, de egy villogó ponttal.
- Nyomja meg az **UP / DOWN** gombot egyszer a nyitásérzékelő kapcsoló típus beállításhoz. „0” és „1” beállítása között választhat.

A „0” azt jelenti, hogy a nyitásérzékelő funkció normál állapotban engedélyezve van.

Az „1” azt jelenti, hogy a nyitásérzékelő funkció normál állapotban le van tiltva.

- Nyomja meg a **SET** gombot a beállítás megerősítéséhez, és az egység automatikusan visszaáll készenléti üzemmódba, „11”-t mutat a kijelző.

MEGJEGYZÉS: A nyitásérzékelő kapcsoló típus gyárilag „0”-ra van állítva.



D) INFRASOROMPÓ BEÁLLÍTÁSA

MEGJEGYZÉS: Győződjön meg róla, hogy az infrisorompót helyesen telepítették és normál állapotban zárt (NC) érintkezőket kötöttek be a motor vezérlőpaneljére.

Szintén fontos, hogy az infrisorompó funkciónak letiltott állapotban kell lennie, ha SEMMILYEN infrisorompó nincs telepítve, máskülönben az ajtót nem lehet bezárni és a LED kijelző ennek jelzésére „r” betűt fog mutatni.

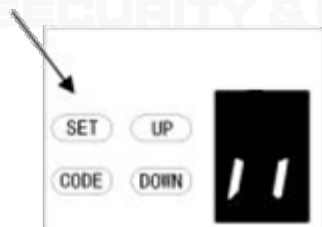
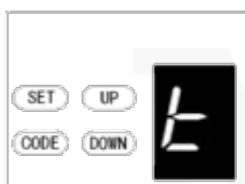
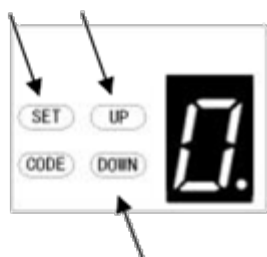
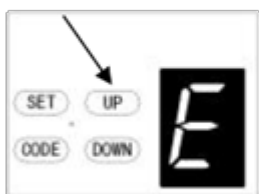
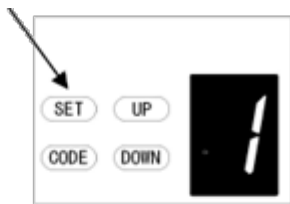
- Nyomja meg és tartsa nyomva a **SET** gombot, amíg „1” nem jelenik meg a kijelzőn, majd nyomja meg az **UP** gombot, amíg a „d”-t nem látja a kijelzőn.
- Nyomja a **SET** gombot újból, az egység most infrisorompó beállító üzemmódban van. Most újból az „0”-t fogja látni a kijelzőn, de egy villogó ponttal.
- Nyomja meg az **UP** / **DOWN** gombot egyszer az infrisorompó BE/KI kapcsoló beállításához. „0” és „1” beállítása között választhat.

A „0” azt jelenti, hogy az infrisorompó funkció le van tiltva.

Az „1” azt jelenti, hogy az infrisorompó funkció engedélyezve van.

- Nyomja meg a **SET** gombot a beállítás megerősítéséhez, és az egység automatikusan visszaáll készenléti üzemmódba, „11”-t mutat a kijelző.

MEGJEGYZÉS: Az infrisorompó gyárilag „0”-ra van állítva.



E) KARBANTARTÁS FIGYELMEZTETŐ – MŰKÖDÉSI CIKLUS SZÁMLÁLÓ BEÁLLÍTÁSA

- Nyomja meg és tartsa nyomva a **SET** gombot, amíg „1” nem jelenik meg a kijelzőn, majd nyomja meg az **UP** gombot, amíg az „E”-t nem látja a kijelzőn.
- Nyomja a **SET** gombot újból, az egység most karbantartás figyelmeztető beállító üzemmódban van. Most újból az „0”-t fogja látni a kijelzőn, de egy villogó ponttal.
- Nyomja meg az **UP / DOWN** gombot, kiválaszthatja, hogy a motor mely működési ciklusokat jelezze. „1” és „5” beállítása között választhat.

Az „1” azt jelenti, hogy miután a garázkapu túl van az 1000-dik működésen, a LED fényjelzés 10-szer gyorsan felvillan minden alkalommal, amint a garázkapu működése leállt, ezzel jelezvén a karbantartás szükségességét. Ezzel egy időben „t” betű jelenik meg a kijelzőn.

A „2” azt jelenti, hogy a karbantartás figyelmeztető működési ciklus számláló 2000-re van állítva.

A „3” azt jelenti, hogy a karbantartás figyelmeztető működési ciklus számláló 3000-re van állítva.

A „4” azt jelenti, hogy a karbantartás figyelmeztető működési ciklus számláló 4000-re van állítva.

A „5” azt jelenti, hogy a karbantartás figyelmeztető működési ciklus számláló 5000-re van állítva.

- Nyomja meg a **SET** gombot a beállítás megerősítéséhez, és az egység automatikusan visszaáll készenléti üzemmódba, „11”-t mutat a kijelző.

MEGJEGYZÉS:

- A működési ciklus számláló gyárilag „0”-ra van állítva.
- Ha „b” jelenik meg a kijelzőn és 10-szer gyorsan felvillan LED fényjelzés, az azt jelenti, hogy az ajtónál egyensúlyvesztés lépett fel, nagyon ajánlott karbantartást végezni a garázkapun.
- Ellenőrizze a státuszt vagy tanítsa újra az végállást minden karbantartás figyelmeztetés után.

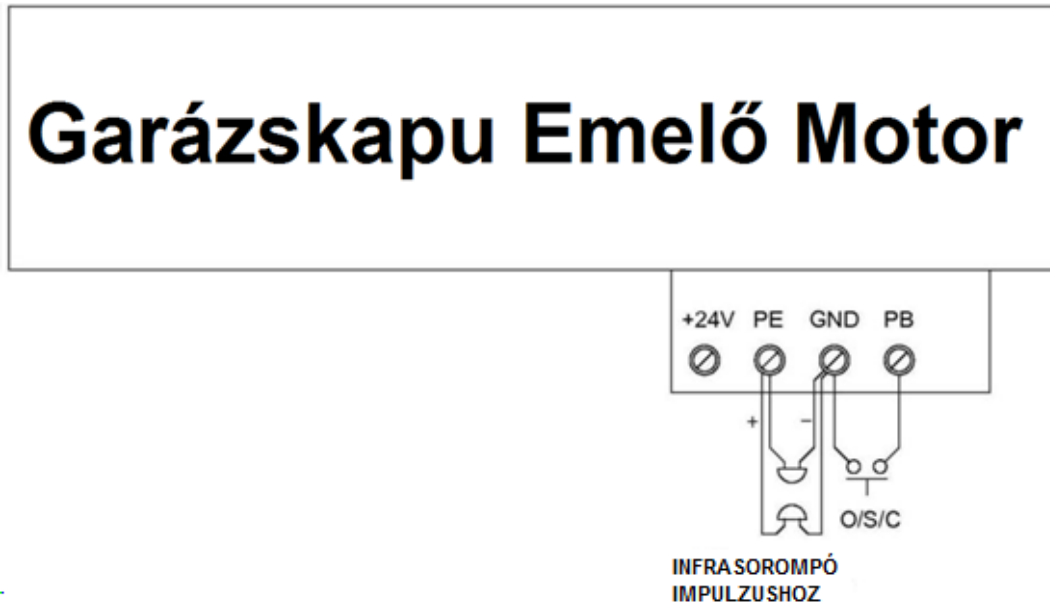
F) NYITÁS / MEGÁLLÍTÁS / ZÁRÁS KIVEZETÉSEK

Az O/S/C egy külső nyomógomb bemenet, a motor működtetésére használható. A kapcsolónak feszültségmentes, normál állapotban nyitott (NO) érintkezőkkel kell rendelkeznie.

Infrászorompó bekötés (választható) – 15. ábra, 16. ábra
Kapcsológomb bekötés (választható) – 15. ábra

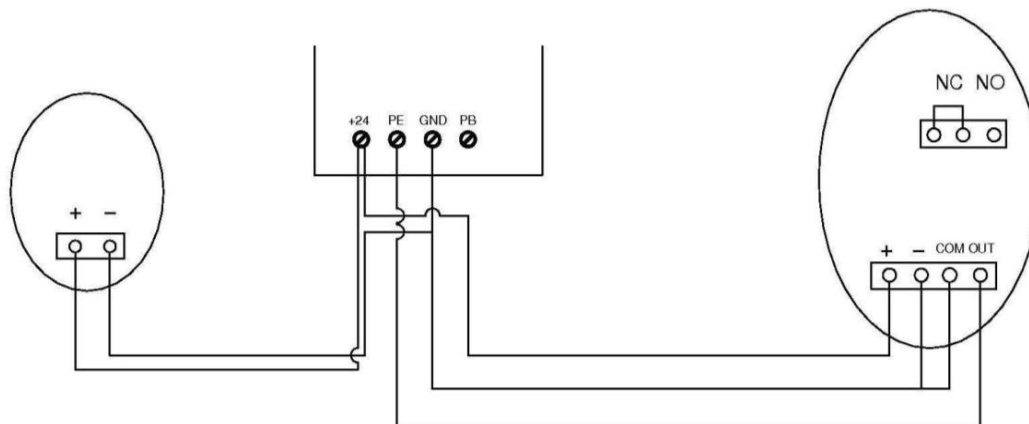
Megjegyzés:

1. Villogó (figyelmeztető fényjelzés) 25W-nál kevesebb legyen.
2. PB (külső nyomógomb) „NO”-ra kell kötni.



15. ábra

Infrászorompó / nyomógomb bekötése



16. ábra

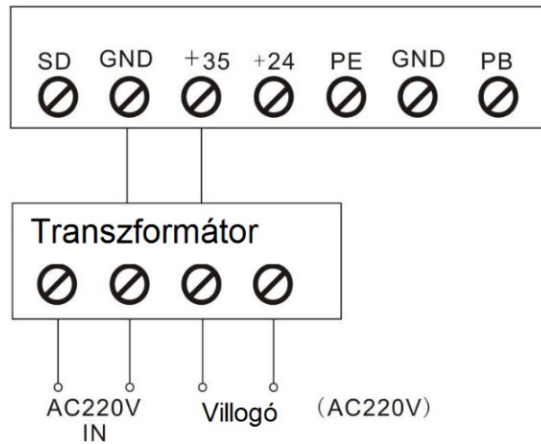
Egyéb kivezetések és használatuk

1. Az elérhető O/S/C bemenetek (17. ábra, 18. ábra)
Kössön be egy új O/S/C gombot az ajtó nyitásához, zárásához.
2. Villogó fényjelzés (17. ábra, 18. ábra)

Erre a funkcióra a megfelelő sorkapcsok 24-35V közötti feszültséget adnak le a villogó számára. Kösse be a villogót 24-28V közötti egyenfeszültségre, max. 100mA áramerősségre. Amikor 220V váltakozó feszültségről működő nagy teljesítményű villogót használ, csatlakoztasson adaptert és használjon megfelelő vezetékeezést hozzá.

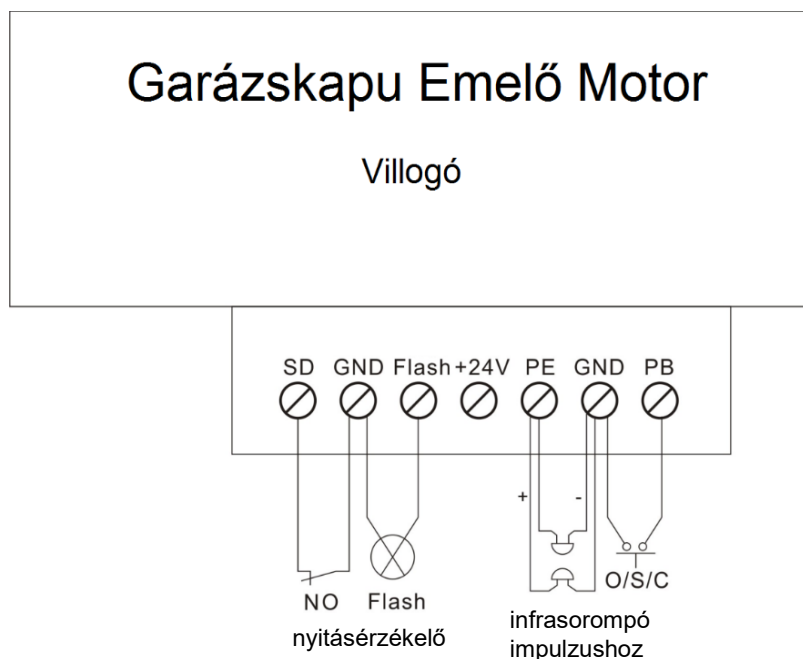
3. Nyitásérzékelő védelem (SD) (17. ábra, 18. ábra)

Ez a funkció biztosítja, hogy a garázkaput ne lehessen kinyitni, ha a kis ajtó nincs zárva. Az ajtó kezelőfelülete nem sérül.



17. ábra

MASCO
SECURITY & GATE AUTOMATION TRADE LTD.

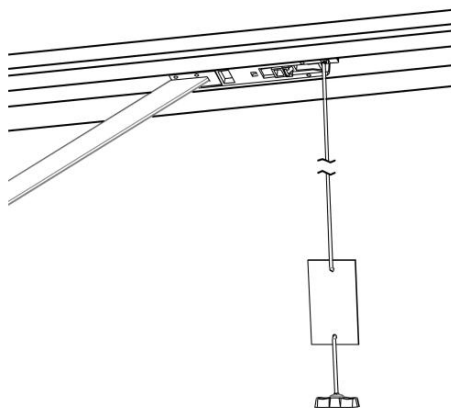


18. ábra Bekötési pontok

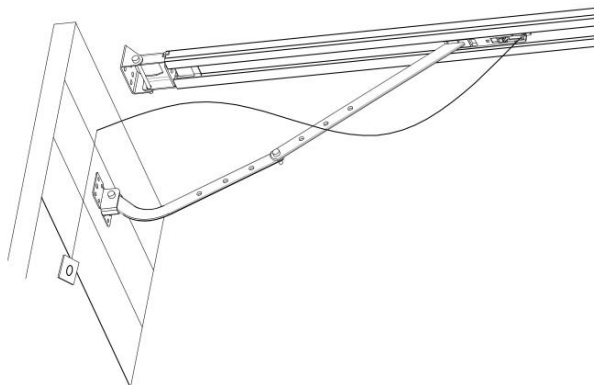
KÉZI MŰKÖDTETÉS

A motorhoz tartozik egy kézi kioldó zsinór, ami a kocsi kibiztosítására szolgál, hogy lehessen az ajtót kézzel mozgatni (19. ábra). Húzza meg a zsinórt a kocsi kibiztosításához. Az ajtó újraaktiválásához egyszerűen csak indítsa el a motort automatikus üzemmódban, vagy mozgassa az ajtót kézzel, amíg a kocsi bele nem akad a láncba.

Némely esetben, amikor nincs külön bejárat, ajánlott egy külső kioldó eszköz telepítése (20. ábra).



19. ábra



20. ábra

MASCO
SECURITY & GATE AUTOMATION TRADE LTD.

KARBANTARTÁS

1. A logikai áramkör nem igényel karbantartást.

Ellenőrizze az ajtót legalább évi két alkalommal, hogy megfelelő-e a kiegyensúlyozás, és minden része működőképes állapotban van-e.

Ellenőrizze az akadályérzékelést legalább évi két alkalommal, és állítson rajta, ha szükséges.

Győződjön meg róla, hogy a biztonsági eszközök hatékonyan működnek (infrarompók, stb.).

2. Izzócsere:

Megjegyzés: Izzócsere előtt győződjön meg róla, hogy a berendezés feszültségmentes állapotban van. Gondoskodjon róla, hogy az új izzó kompatibilis legyen a berendezéssel és a teljesítménye 25W alatti.

Távolítsa el a lámpabura csavarokat. Távolítsa el a lámpaburát, majd csavarja ki a LED izzót az óramutató járásával ellentétes irányban. Csavarja be az új LED izzót és rögzítse a lámpaburát.

3. Figyelmeztető fény beszerelése előtt győződjön meg róla, hogy 5W-nál nem nagyobb teljesítményű az izzó.
4. A karbantartás figyelmeztetésekor a LED fényjelzés 10-szer gyorsan felvillan, ez az ajtó egyensúlyvesztését jelenti, erősen ajánlott a garázkapu karbantartása. Ellenőrizze az állapotot, majd tanítsa újra a működési utat.

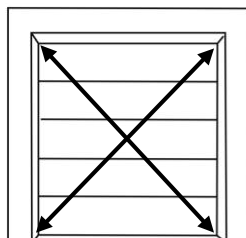
Megjegyzés: Az ajtó erőszakos üzemeltetése garanciavesztéssel jár, mivel a helytelen terhelés befolyásolhatja az automata motor élettartamát.

MASCO
SECURITY & GATE AUTOMATION TRADE LTD.

TECHNIKAI JELLEMZŐK

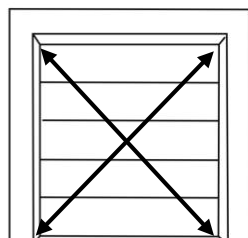
	FS 600	FS 1000	FS 1200
Bemeneti feszültség	220 -240V / 110 -127V, 50-60 Hz		
Max. húzóerő	600 N	1000 N	1200 N
Max. ajtófelület	10.0 m ²	15.0 m ²	18.0 m ²
Max ajtó súly (kiegyensúlyozott)	80 kg	100 kg	130 kg
Max. ajtó magasság	2400-3500mm	2400-3500mm	2400-3500mm
Meghajtás mechanizmus	lánc / szíj	lánc / szíj	lánc / szíj
Nyitási / zárási sebesség	160mm / másodperc	160mm / másodperc	140mm / másodperc
L.E.D.	24V / 15db LED izzó		
Vég helyzet beállítás	elektromos	elektromos	elektromos
Transzformátor	túlterhelés védelmi technológia		
Rádiófrekvencia	433.92 MHz	433.92 MHz	433.92 MHz
Kódolási formátum	ugrókódos (7.38 x 10 ¹⁹ kombináció)		
Státuszjelző távirányító	2 db	2 db	2 db
Kód tárolási kapacitás	50 különböző kód		
Figyelmeztető fényjelzés terminál	tartozék	tartozék	tartozék
Működési hőmérséklet	-40°C - +50°C	-40°C - +50°C	-40°C - +50°C
Biztonsági védelem	lágy indítás, lágy megállítás, fotocella opció, figyelmeztető fényjelzés opció		
Védelmi szint	IP20	IP20	IP20

FS 600



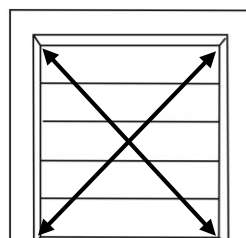
Névleges ajtó felület ≤ 10m²

FS 1000

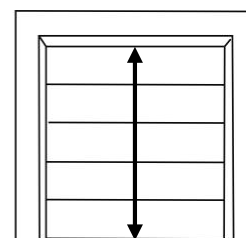


Névleges ajtó felület ≤ 15m²

FS 1200



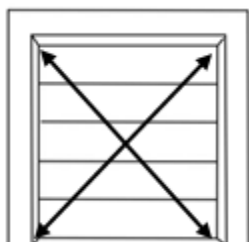
Névleges ajtó felület ≤ 18m²



Szabvány ajtó magasság: 2400mm
Maximum ajtó magasság: 3500mm

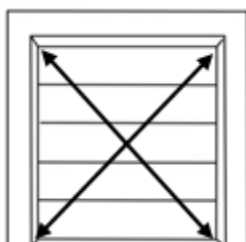
	FS 600-Speed	FS 1000-Speed
Bemeneti feszültség	220 -240V / 110 -127V, 50-60 Hz	
Max. húzóerő	600 N	1000 N
Max. ajtófelület	10.0 m ²	15.0 m ²
Max ajtó súly (kiegyensúlyozott)	80 kg	100 kg
Max. ajtó magasság	2400-3500mm	2400-3500mm
Meghajtás mechanizmus	lánc / szíj	lánc / szíj
Nyitási / zárási sebesség	200mm / másodperc	200mm / másodperc
L.E.D.	24V / 15db LED izzó	
Véghelyzet beállítás	elektronikus	elektronikus
Transzformátor	túlterhelés védelmi technológia	
Rádiófrekvencia	433.92 MHz	433.92 MHz
Kódolási formátum	ugrókódos (7.38 x 10 ¹⁹ kombináció)	
Státuszjelző távirányító	2 db	2 db
Kód tárolási kapacitás	50 különböző kód	
Figyelmeztető fényjelzés terminál	tartozék	tartozék
Működési hőmérséklet	-40°C - +50°C	-40°C - +50°C
Biztonsági védelem	lágú indítás, lágú megállítás, fotocella opció, figyelmeztető fényjelzés opció	
Védelmi szint	IP20	IP20

FS 600-Speed

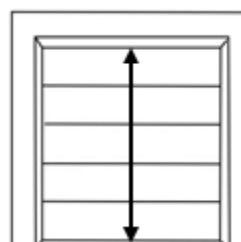


Névleges ajtó felület ≤ 10m²

FS 1000-Speed

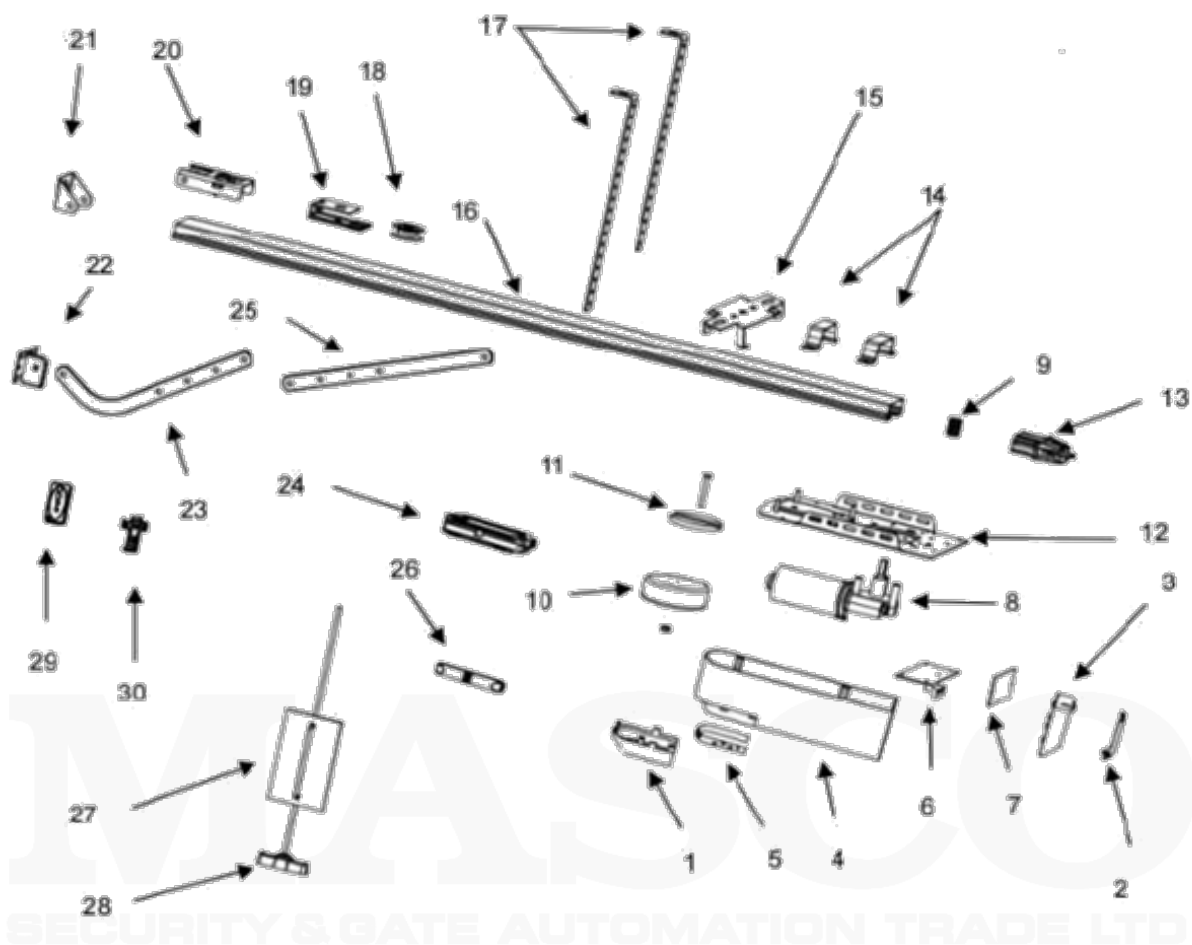


Névleges ajtó felület ≤ 15m²



Szabvány ajtó magasság: 2400mm
Maximum ajtó magasság: 3500mm

ALKATRÉSZ LISTA










Alkat-rész	Mennyiség	Leírás
1	1	LED fény fedlap
2	1	Vezérlőegység hátlap 1
3	1	Vezérlőegység hátlap 2
4	1	fő fedlap
5	1	LED fényjelzés
6	1	NYÁK(1)
7	1	NYÁK(2)
8	1	DC meghajtó motor
9	1	motor tengely
10	1	transzformátor
11	1	transzformátor-lemez
12	1	acél hátlap


Alkat-rész	Mennyiség	Leírás
13	1	fogaskerék
14	2	"U" akasztó rögzítő lemez
15	1	rögzítő elem
16	1	C sín - acél
17	2	felszerelő lemez
18	1	lánckerék
19	1	lánckerék rögzítő lemez
20	1	sínvég lemez
21	1	fali rögzítő lemez
22	1	ajtó rögzítő lemez
23	1	hajlított kar
24	1	futó kocsi

Alkat-rész	Mennyiség	Leírás
25	1	egyenes kar
26	1	lánc /szíj kapocs
27	1	figyelmeztető kártya
28	1	zsinór fogantyú
29	2	távírányító
30	1	távírányító rögzítő

GYAKORI HIBÁK ÉS MEGOLDÁSAIK

Hiba leírása	Hiba oka	Megoldások
Motor nem működik, LCD kijelző nem világít	<ol style="list-style-type: none"> tápellátás kilazult dugasz 	<ol style="list-style-type: none"> Ellenőrizze a motor tápellátását. Ellenőrizze a biztosítékot. Ellenőrizze, hogy a transzformátor alacsony feszültségű vezetéke csatlakozik-e a tápegységhez. Ellenőrizze a szalagkábel csatlakozását. Ellenőrizze, hogy van-e 26V AC feszültség a transzformátor alacsonyfeszültségű oldalán; ha van 26V AC, akkor cserélje ki a NYÁK-ot, ha nincs, cserélje ki a transzformátort.
Hiányzó pozíció	rendszerhiba	Kalibrálja újra a véghelyzetet.
Tanulás alatt a digitális kijelző ezt mutatja: 	A megtett út kevesebb, mint 30cm, vagy több, mint 9m.	Kalibrálja újra a véghelyzetet.
A digitális kijelző ezt mutatja:  a motor nem működik, vagy leáll.	Alacsony feszültség.	Ellenőrizze a tápegységet.
A digitális kijelző az alábbi mutatja: 	A garázskapec rendszer rossz állapotban van és karbantartásra szorul.	A garázskapec és a motor teljes karbantartásra szorul.
A digitális kijelző az alábbi mutatja 	A meghajtó motor nem tud jól önzáródni.	Cserélje ki a meghajtó motort.
A motor nem működik, a kijelző ezt mutatja: 	Nem sikerült / helytelenül sikerült megtanulni a nyitási és zárási végállást.	Tanítsa be újból az UP és DOWN végállásokat a kézikönyv alapján.
A LED folyamatosan világít.	A vezérlőegység vagy a tápegység tönkrement.	Cserélje ki a vezérlőegység vagy a tápegység panelt.
Távirányítású vezérléskor az ajtó automatikusan megáll 10cm megtétele után. A kijelző ezt mutatja: 	A beltéri érzékelő vezetéke kilazult vagy megsérült.	Nyissa fel a hátlapot, ellenőrizze a beltéri érzékelő vezetékét, csatlakoztassa újból vagy cserélje ki.
A motor nem működik. A relé kattánót hangot hallat. A kijelzőn ezt láthatja: 	A meghajtó motor és a kapcsolótábla közötti vezeték meglazult.	Nyissa fel a hátlapot, és ellenőrizze a vezetékvezetést a meghajtó motor és a kapcsolótábla között.
A motor automatikusan megáll 10cm megtett út után. A kijelzőn ezt láthatja: 	A meghajtó motor és a kapcsolótábla közötti vezeték fordítva van bekötve.	Kapcsolja ki a motort, nyissa fel a hátlapot, majd cserélje meg a vezetékbevezetést a meghajtó motor és a kapcsolótábla között. Újra állítsa be a végállásokat.

<p>Az ajtó csak felfelé jár, lefelé nem mozog és a kijelzőn ezt láthatja:</p> 	<p>A fotocella funkció be van kapcsolva bármilyen fotocellás készülék csatlakoztatása nélkül.</p>	<p>Kapcsolja ki a fotocella funkciót, ha nincs semmilyen fotocellás készülék csatlakoztatva a rendszerhez (lásd kézikönyv). Ellenőrizze, hogy a fotocella megfelelően van-e csatlakoztatva, vagy, hogy bármi gátolja-e a fotocella működését.</p>
<p>Az ajtó teljesen nyitva van, és automatikusan bezár valamennyi idő múlva, a LED fényjelzés 4-szer villog.</p>	<p>Az automata zárás funkció be van kapcsolva.</p>	<p>Állítsa be az automatikus zárási időt, vagy kapcsolja ki az automatikus zárás funkciót (lásd kézikönyv).</p>
<p>Amikor az ajtó megáll, a figyelmeztető fényjelzés folyamatosan világít.</p>	<p>A kapcsolótábla tönkrement.</p>	<p>Cserélje ki a kapcsolótáblát.</p>
<p>A LED fényjelzés nem működik.</p>	<ol style="list-style-type: none"> 1. A LED vezeték nincs bekötve. 2. A LED tönkrement. 3. Az áramköri panel tönkrement. 	<ol style="list-style-type: none"> 1. Ellenőrizze a LED vezetékét. 2. Cserélje ki a LED-et. 3. Cserélje ki az áramköri panelt.
<p>Az ajtó automatikusan visszanyit a felső véghelyzetre, mielőtt teljesen bezáródik.</p>	<ol style="list-style-type: none"> 1. Automatikus visszanyitási funkció be van kapcsolva. 2. Az ajtó helytelenül van felrakva. 3. Az ajtó mozgását gátolja valami. 	<ol style="list-style-type: none"> 1. Ellenőrizze az ajtó blokkolási pozícióját, és kalibrálja újra az végállást. 2. Növelje az akadályérzékelés erőértékét.
<p>Az ajtó automatikusan megáll nyitás közben.</p>	<ol style="list-style-type: none"> 1. Be van kapcsolva az automatikus védelmi funkció, mely akadály észlelésekor aktivizálódik 2. Az ajtó helytelenül van felszerelve. 3. Az ajtó mozgását gátolja valami. 	<ol style="list-style-type: none"> 1. Ellenőrizze az ajtó blokkolási pozícióját és kalibrálja újra az végállást. 2. Növelje az automatikus visszanyitási ellenállási erőértékét.
<p>A távirányítót nem lehet használni vagy túl rövid a működési távolság.</p>	<ol style="list-style-type: none"> 1. Lemerült az elem. 2. Az antenna meglazult vagy nincs megfelelően kihúzva. 3. Interferencia keletkezett a közelben. 	<ol style="list-style-type: none"> 1. Helyezzen be új elemet. 2. Húzza ki megfelelően az antennát. 3. Szüntesse meg az interferenciát.
<p>Az új távirányítók nem programozhatóak.</p>	<p>Az új távirányító nem kompatibilis a motorral.</p>	<p>Csak általunk gyártott távirányítót használjon.</p>
<p>A digitális kijelző ezt mutatja:</p> 	<p>Megtelt a kódtároló memória.</p>	<p>Törölje a tárolt kódokat (lásd kézikönyv).</p>
<p>Készenléti állapotban a digitális kijelzőn az alábbi látható:</p> 	<p>Ajtó az ajtóban funkció effektus.</p>	<p>Ellenőrizze az ajtó az ajtóban kapcsolót.</p>
<p>A motor működik, miközben az ajtó nem mozdul.</p>	<p>Elkopott a motor tengely.</p>	<p>Cserélje ki a motor tengelyt.</p>
<p>Az akkumulátor nem biztosítja a tápellátást.</p>	<ol style="list-style-type: none"> 1. Lemerült az akkumulátor 2. Fordítva van bekötve az akkumulátor. 3. Szakadás van az akkumulátor vezetékvezetésében. 	<ol style="list-style-type: none"> 1. Töltse fel az akkumulátort. 2. Nyissa fel a fedelet, és ellenőrizze az akkumulátor „+” „-” polaritását. 3. Cserélje ki az akkumulátor vezetékvezetését.

Egyéb rendellenességek	Külső eszköz nem kompatibilis a motorral.	Távolítson el minden külső eszközt. Ha továbbra is fennállnak a rendellenességek, cserélje ki az elektromos áramkört.
A digitális kijelző ezt mutatja: 	A garázskapec rendszer karbantartásra szorul.	A garázskapec és a motor teljes karbantartásra szorul.

MASCO
SECURITY & GATE AUTOMATION TRADE LTD.