



# ASTER

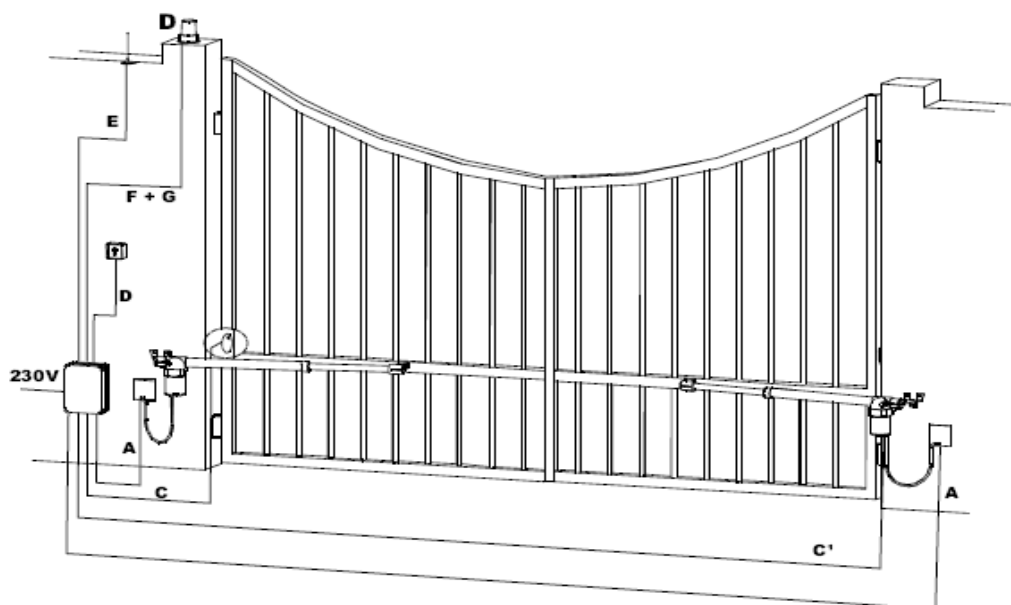
*Elektromechanikus mozgatómotor szárnyaskapuk mozgatásához.*

## **Felszerelési és használati utasítás**

### Technikai adatok

		Aster 3	Aster 4	Aster 5	Aster 3 12	Aster 4 12	Aster 5 12
Motor működtető feszültség	V	230Vac/50Hz			12Vdc		
Motor teljesítmény	W	280			40		
Áramfelvétel	A	1,2 ~ 1,7A			0,7 ~ 9,5A		
Termikus védelem	°C	135°C			-		
Működési hőmérséklet	°C	-35° ~ +55°C					
Működés		Elektromechanikus motor csavarmentes mozgatóval					
Szerkezet		Polyester bevonatú alumínium					
Löklet	mm	300	400	500	300	400	500
üzemidő	mp.	16	21	26	16	21	26
Fordulatszám	1/per c	1400					
Áttételi arány		1:27					
Nyomóerő max.	N	3000			1800		
Kondenzátor	uF	8			-		
Tömeg	Kg	5	5,2	5,4	4,9	5,1	5,3

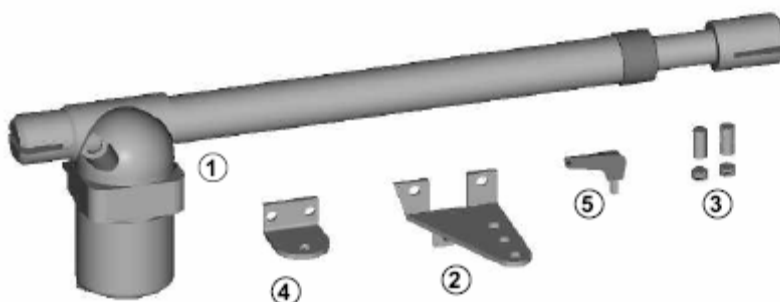
### Felszerelési ábra



### Jelmagyarázat és ajánlott vezeték keresztmetszetek

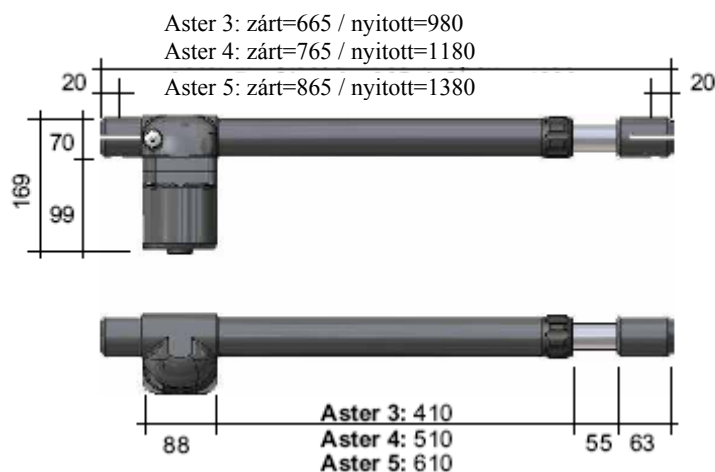
			230Vac	12Vdc
1	Motorok	A	3x1,5+T	2x1
2	Vezérlőegység	B	2x1,5+T	2x1,5+T
3	Infrasorompók	C	4x0,475	4x0,475
		C1	2x0,75	2x0,75
4	Antenna	E	2x0,75	2x0,75
5	Rádióvevő	G	2x0,75	2x0,75
6	Figyelmeztetőfény	F	2x0,75	2x0,75
7	Kulcsoskapcsoló	D	2x0,75	2x0,75

## Motor és tartozékainak megnevezése



1	1 db / kapuszárny	Motor
2	1 db / motor	S1 tató
3	1 cs / motor	PR1 - G1 rögzítő csomag
4	1 db / motor	S3 tartó
5	1 db / motor	Kioldókulcss

## Motorok méretei (mm)



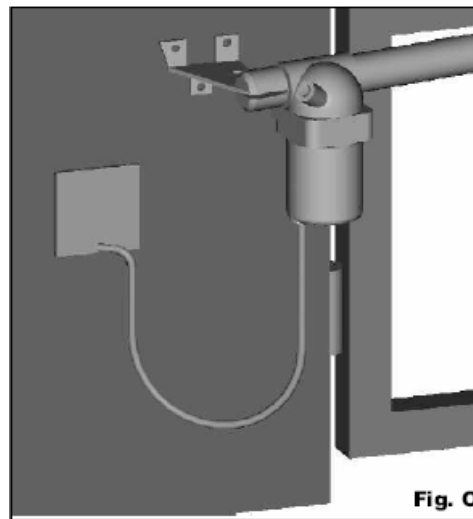
## Biztonsági feltételek

1. Figyelem! Feltétlenül szükséges, hogy teljesen elolvassa ezt a kézikönyvet a felszerelési eljárás bármilyen lépésének megkezdése előtt.
2. Ellenőrizze le, hogy a motor teljesítménye megfelel a felszerelés igényeinek.
3. Ellenőrizze le, hogy:
  - a kapu forgópántjai jó állapotban, illetve tökéletesen rögzítve vannak-e.
  - a kapu rendelkezik-e mechanikai ütközőkkel zárt és nyitott pozícióban is.

## Felszerelési tanácsok

### Csatlakozások:

- Nézze meg az „Üzem behelyezési leírás”-t és a „Felszerelési ábrát”.
- A motor lefelé vezetett kivezető kábele nem lehet feszes, és megfelelő ívvel kell rendelkezzen, elkerülendő a nedvesség visszafolyását a mozgató belsejébe (Fig O. Ábra).



- A beállítást csak feszültségmentes állapotban szabad elvégezni.
- Helyezzen el a készülék közelében egy többpólusú megszakító eszközt (min. 3mm-es érintkezők közötti távolság). A tápfeszültség áramkörét mindenféleképpen szerelje fel egy 6A-es kismegszakítóval, vagy egy 16A-es egyfázisú biztosítékkal.
- A motornak tápfeszültség vezetékét és a vezérlőegység és a szerelvények csatlakozó vezetékét elkülönítetten kell vezetni, elkerülendő a hibákat, melyeket ezen vezetékek egymásra hatása okozhat.
- A vezérlő egységhez bármilyen szerelvényt (vezérlő vagy biztonsági) csak feszültségmentes állapotban szabad csatlakoztatni.

### Tartalék alkatrészek:

- Kizárólag eredeti tartalék alkatrészeket használjon.
- A kimerült telepektől a létező előírások szerint szabaduljon meg.

### Felszerelés:

- A termék megfelelő működése, a meghibásodás vagy sérülés lehetőségének kizárása érdekében olvassa el az ezen leírás részét képező „Általános” mellékletet.
- A készülék használata során figyelembe kell venni a telepítés helyén érvényben lévő biztonsági előírásokat, valamint a telepítési eljárásra vonatkozó, megfelelő előírásokat.

### Garancia:

1. A garancia gyártó általi szavatolása megszűnik beavatkozás, gondatlanság, nem megfelelő használat, villámcsapás, túlfeszültség vagy képzetlen személy általi használat eseteiben.
2. A garancia szintén megszűnik olyan meghibásodások esetében, amelyek az adott készülék kézikönyvében leírtak meg nem tartásából, vagy bármelyik részének az érvényes előírásoktól eltérő alkalmazásából, vagy nem megfelelő és/vagy nem a gyártó által jóváhagyott tartalék alkatrészek használatából erednek.
3. A gyártó nem tekinthető felelősnek károkért, amely a nem megfelelő vagy ésszerűtlen használatnak tulajdonítható.

### Felszerelés lépéseinek sorozata:

1. A felszerelés megkezdése előtt elemezze a kockázatokat a kézikönyv „Általános” fejezetének vonatkozásában, töltsse ki a technikai táblázatot és szüntesse meg az észlelt kockázatokat. Több kockázat esetében ellenőriztesse a telepítés biztonsági szakemberrel.
2. Ellenőrizze a „Biztonsági feltételek”-ben leírtakat.
3. Azonosítsa be a bal- és jobboldali motorokat.
4. Ellenőrizze az összes elemet és tartozékot.
5. Határozza meg a rögzítési pontok helyét a kapukon és az oszlopokon.
6. Ellenőrizze le a mechanikus ütközőket.
7. Alakítsa át az S1 vagy S2 tartót az 1. táblázatnak megfelelően.
8. Rögzítse a motort az S1 vagy S2 tartóhoz.
9. Oldja ki a motor kézikizoldóját.
10. Rögzítse az S3 tartót a kapura.
11. Rögzítse a dugattyú villáját az S3 tartóhoz.
12. Fektesse le a vezetékeket a „Felszerelési ábra” szerint.
13. Csatlakoztassa a vezérlőegységet és a kiegészítőket.
14. Programozza be a rádióvevőt.
15. Programozza be a munkaidőt.

Hibás működés esetén nézze meg a „Hibák és tanácsok” fejezetet.

Ha nem talál semmilyen megoldást, hívja a legközelebbi ügyfélszolgálatot segítségért.

### Elektromos kiegészítő zár (Fig. C)

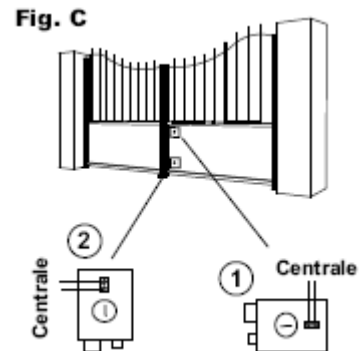
Az ASTER 3/4/5 motorokkal mozgatott kapuk felszerelhetőek kiegészítő elektromos zárral.

Kérjük, figyeljen arra, hogy a zárat az elsőnek nyíló szárnyra kell felszerelni és a vezérlőegység megfelelő sorkapcsára szükséges csatlakoztatni. Az elektromos zár felszerelési módjait a Fig. C ábra tartalmazza.

1-es pozíció: zár a két szárny közé felszerelve (ebben az esetben a RT 15 retesz felszerelése szükséges a másodiknak nyíló szárnyra).

2-es pozíció: zár a talaj felé felszerelve (ebben az esetben a retesz használata nem szükséges).

Ne felejtse el eltávolítani a zárat vagy a zárat nyitott helyzetben blokkolni és eltávolítani a zár reteszt.

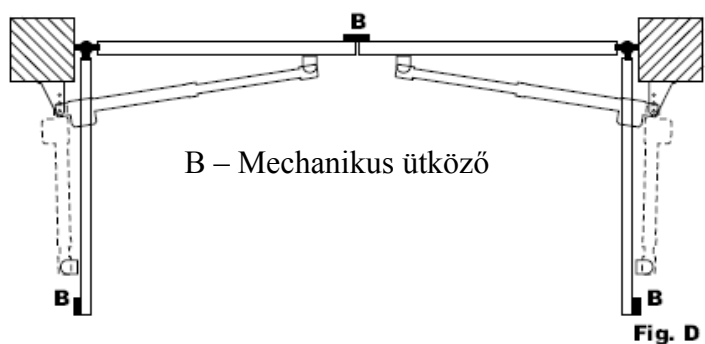


### Motortípus ellenőrzése és rögzítési méret meghatározása

#### Jobbos és balos motor (Fig. D)

Az Aster motorok jobbos (D) és balos (S) verzióban készülnek.

Annak eldöntése, hogy jobbos vagy balos motort használatára van szükség oly módon történik, hogy a kaput belső oldalról megvizsgálva, ha a kapu csuklópántja a jobb oldalon van, akkor jobbos motort, ha a bal oldalon van akkor balos motort kell használni.



## Felszerelési méretek meghatározása

### Pillér közepén rögzített kapu (Fig. A)

Ilyen esetben a kapu maximális nyílási szöge  $90^\circ$ .

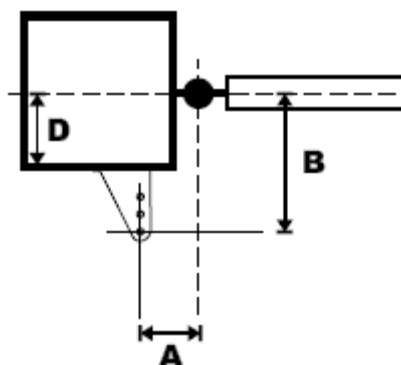


Fig. A

- A kapu helyes működését a motor tartójának a fenti ábra „A” és „B” méreteknek megfelelő helyre történő felszerelése biztosítja.

A felszerelés során felmerülő nehézség esetén tegye a következőket:

- Mérje meg „D” távolságot (a zsanér tengelye és a pillér éle közötti távolság).
- Nézze meg az 1. táblázatot. A motor típusának megfelelő sorban keresse meg „D” távolság megfelelő oszlopát.
- A táblázatból leolvashatja S1 (Fig. E) vagy opcionálisan S2 (Fig. F) tartó használatával kialakítható megfelelő rögzítést.

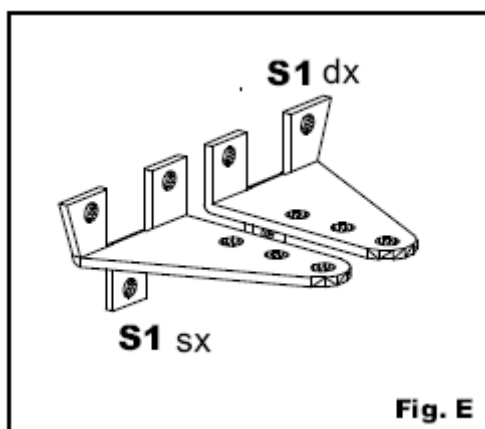


Fig. E

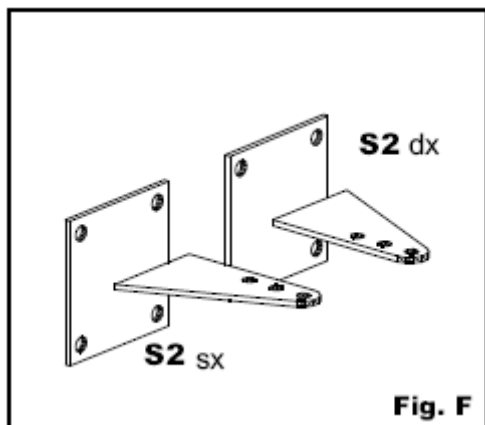


Fig. F

Az ajánlott méretek oly módon kerültek meghatározásra, hogy a kapu átlagos tangenciális sebessége ne haladja meg a 12 m/perc sebességet.

D	200 mm	175 mm	150 mm	125 mm	100 mm	75mm	50mm
3	/ /	/ /	<b>A= 98</b> <b>B=202</b> S1	<b>A=123</b> <b>B=177</b> S1	<b>A=148</b> <b>B=152</b> S1	<b>A=143</b> <b>B=157</b> S1	<b>A=168</b> <b>B=132</b> S1
	<b>A= 148</b> <b>B=252</b> S1	<b>A= 173</b> <b>B=227</b> S1	<b>A= 198</b> <b>B=202</b> S1	<b>A=193</b> <b>B=207</b> S1	<b>A=218</b> <b>B=182</b> S1	<b>A=213</b> <b>B=187</b> S1	<b>A=205</b> <b>B=195</b> S2
5	<b>A=248</b> <b>B=252</b> S1	<b>A=243</b> <b>B=257</b> S1	<b>A=268</b> <b>B=232</b> S1	<b>A=263</b> <b>B=237</b> S1	<b>A=255</b> <b>B=245</b> S2	<b>A= 280</b> <b>B= 220</b> S2	<b>A=305</b> <b>B= 195</b> S2

1. Táblázat

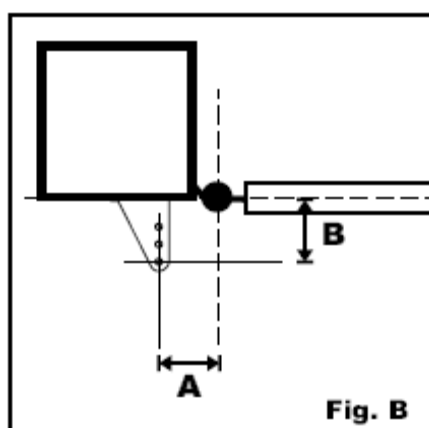
ASTER 3 A=145 B=145

ASTER 4 A=195 B=195

ASTER 5 A=245 B=245

### Pillér szélre rögzített kapu (Fig. B)

Ebben az esetben a kapu 90°-ot meghaladó (max. 120°) szögben nyitható ki.

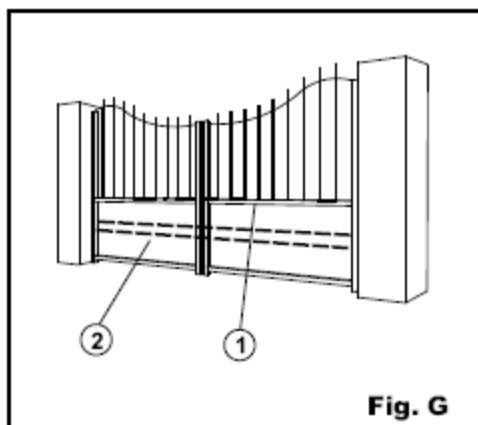


- A 90°-os nyitás helyes működésének biztosításához a tartót a táblázatban jelzett „A” és „B” méretek megfelelően kell felszerelni.
- A kapuszárny nagyobb szögben történő nyitás elérése céljából „A” méretek nagyobbak kell lennie „B” méretnél.

A legjobb megoldás „A” érték megnövelése akkora értékkel, mint amekkorával „B” érték csökkentésre kerül.

### Felszerelési magasság

A kapu alakjának és a rögzítési lehetőségnek megfelelően határozza meg a motor felszerelésének magasságát (Fig. G).



- a. Robosztus, szilárd szerkezetű kapu esetén a motor bármilyen magasságba felszerelhető korlátozás nélkül.
- b. Könnyű szerkezetű kapu esetén a motort lehetőség szerint minél inkább a kapu magasságának közepén történő felszerelése szükséges.

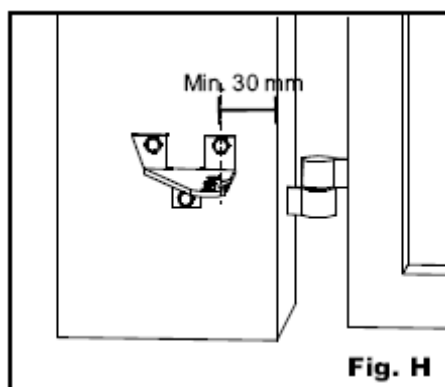
1-es pozíció: Kapu középső tartója

2-es pozíció: Kapu megerősítése. A motor alsó része és a talaj közötti távolságnak nagyobbak kell lennie, mint 10~15 cm.

### Tartó rögzítése

Az S1 vagy S2 tartót csavarozza vagy hegyessze fel a kapu oldalpillérére a kapu nyitási és a motorok elfordulási szögének megfelelően meghatározott „A” és „B” méretek szerint.

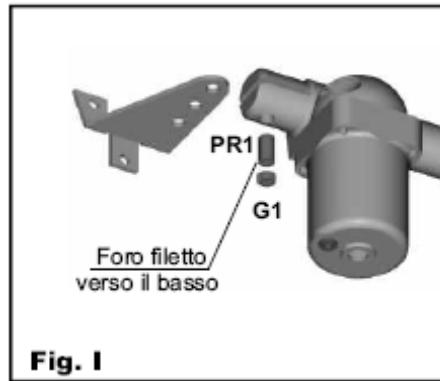
A tartó fémdübel segítségével történő rögzítése esetén használjon  $\varnothing 13$  mm-es fémdübelt és ügyeljen arra, hogy a dübel számára kialakított furat ne legyen 30~35 mm-nél közelebb a pillér éléhez, elkerülendő annak letörését (Fig. H).



Falazott pillér esetén használjon ragasztót, gyantát vagy cementet a tartó megfelelő szilárdágú rögzítéséhez.

- S1 tartónak (Fig. E) két változata van, a bal- és jobboldali, mindegyiket a megfelelő oldali motorhoz kell használni.
- Mérje rögzítse a motort az S1 tartóra (Fig. I). Ügyeljen rá, hogy a forgócsap csavarmenettel ellátott furata lefelé nézzen.





### S2 tartó (Fig. F)

Néhányaz 1. táblázatban jelzett felszerelési mód esetében az S2 tartó használata szükséges.

Mindegyik tartó egy 130x130x6 mm-es négyzetes tartólemezzel rendelkezik, amelyiken 4 db Ø12 mm található és egy 112x94x55 mm-es tartóval, amelyen 3 db Ø12 mm-es furat található.

### Felszerelési útmutató

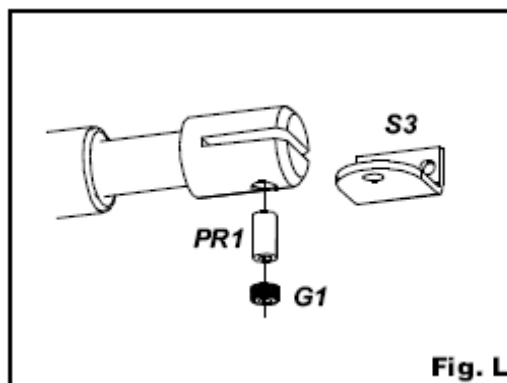
Csavarozza a négyzetes lemezt 4 db erős dübel segítségével a pillérhez.

- Hegessze fel a tartót a rögzítőlemezre. Ügyeljen a kapu nyitási és a motorok elfordulási szögének megfelelően meghatározott „A” és „B” méretekre.

### Elülső tartó rögzítése

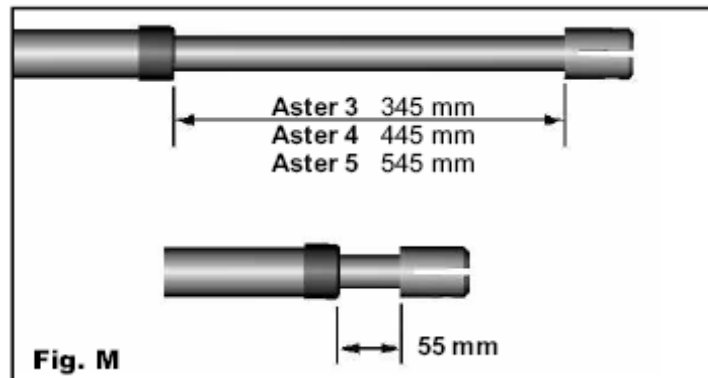
Rögzítse az S3 tartót a következők szerint:

- Zárja be a kapu szárnyait.
- Forgassa a motor működtető szárát az óramutató járásával ellenkező irányba mindaddig, amíg az el nem éri a löketének végét (a szár teljesen kint van) majd forgassa azt az óramutató járásával megegyező irányba vissza kb. két fordulatot úgy, hogy a rögzítőcsavar furata lefelé nézzen.
- Rögzítse az S3 tartót a motor működtetőszárának végére. Ügyeljen rá, hogy a forgócsap PR1 csapjának befogadására szolgáló menettel ellátott furata lefelé nézzen (Fig. L).
- Helyezze az S3 tartót a motorral együtt vízszintesen a kapuszárnyra, majd jelölje be a tartó helyét a kapuszárnyon.
- Hegessze vagy csavarozza fel az S3 tartót a kapuszárnyra.



### Mechanikus ütköző (Fig. D)

Mechanikus ütköző elhelyezése szükséges mind a kapu zárt, mind nyitott helyzetében. A kapu teljesen zárt helyzetében a működtetőszár ASTER-3 motor esetében maximum 335 mm-re, ASTER-4 motor esetében 435 mm és ASTER-5 motor esetében 535 mm jöhet ki. A kapu nyitott állapotában a működtetőszárnak minimum 65 mm-re ki kell állnia (Fig. M).



### Kifelé nyíló kapu

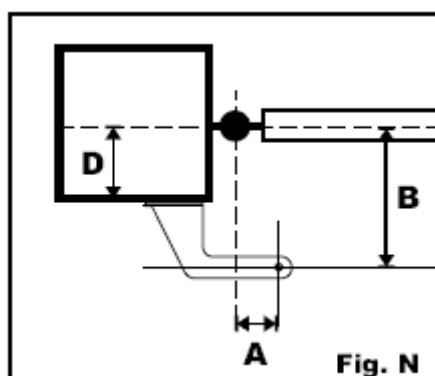
Kifelé nyíló kapu esetén lehetséges a motort a kapunyílásban történő elhelyezése. Ebben az esetben az „A” távolságot (a zsanér és a motor forgáspontja közötti távolság) a kapu középvonalának irányába kell lemérni (Fig. N).

Szintén szükséges S2 tartó új felszerelési helyzet szerinti módosítása is.

Amennyiben nem kívánja leszűkíteni az átjáró szélességét, akkor a motorokat a kapu magasságának felső részén szükséges rögzíteni legalább 2 m-es magasságban.

Az elülső tartó pozíciója a kapu nyitott helyzetében a fentebb ismertetett eljárás szerint határozható meg. Ne feledje, hogy ezen felszerelési mód esetén a motorok működésének iránya ellentétes a befelé nyíló kapukhoz képest. Vagyis a kapu zárt állapotában a működtetőszár be van húzva, míg nyitott állapotban ki van tolv.

A motor erejére való tekintettel az összes rögzítésnek mechanikailag robusztusnak és szilárdnak kell lennie.



### **Motor kioldása**

- Helyezze a mellékelt kioldókulcsot a motoron található kioldózár aljzatába és forgassa azt el 90°-kal a kapu középvonalának irányába (Fig. P).
- Ilyenkor lehetséges a kapu kézzel történő nyitása és zárása.
- A motor visszazárásához forgassa a kioldókulcsot az ellenkező irányba.

Nem szükséges, hogy a kapu meghatározott pozícióban legyen. Következő indításkor minden érték visszaállításra kerül.

