

# TELL



## Diesel sensor

**Kapacitív üzemanyagszint mérő szonda  
easyTRACK F modulváltóhoz**

Az easyTRACK rendszer „**TELL Diesel sensor**” kapacitív üzemanyagszint mérő szondája üzemanyagtartályba beépítve gázolaj szintmérésére alkalmas. A mérési adatokat az easyTRACK modul felé továbbítja. **A szonda benzinüzemű gépjárművekhez nem használható!**

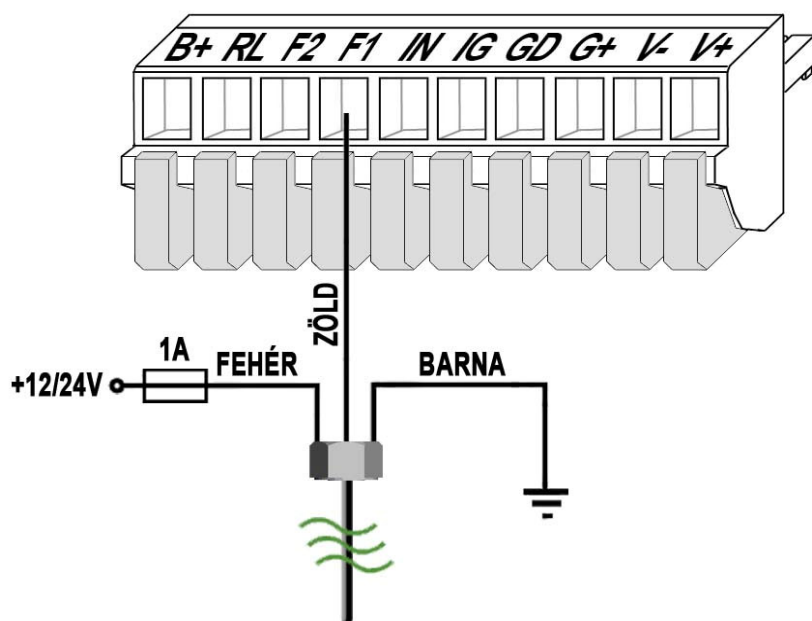
### A csomag tartalma:

- 1db méretre vágható mérőpálca
- 7m kábel védőcsőben, jel- és tápvezetékekkel
- 1db fém szerelőtárcsa tömítő gumialátéttal
- 8db húzószegecs
- 1db tömítő „O” gyűrű
- Kezelési utasítás

### Elektromos bekötés:

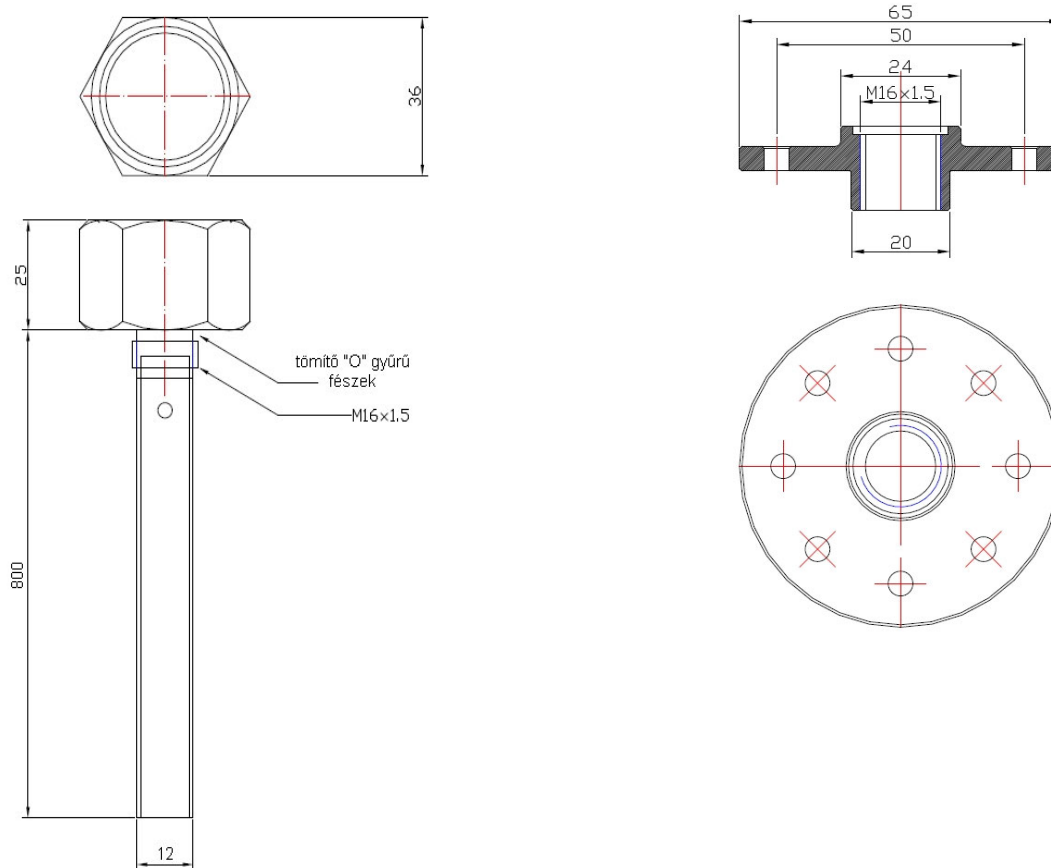
- FEHÉR: + tápfeszültség (+9...+36VDC)  
BARNA: - tápfeszültség (test, GND)  
ZÖLD: - jelkimenet (TELL adatprotokoll)

**FIGYELEM! A mérőszonda kizárólag az „easyTRACK F” modulváltóhoz csatlakoztatható! A vezetékek hibás bekötése a mérőszonda meghibásodását okozhatja. Ne feledkezzen meg olvadó biztosíték alkalmazásáról a pozitív tápfeszültség ágba!**



Amennyiben két üzemanyag tartályos a gépjármű, úgy a második üzemanyag szonda tápellátását az ábrán látható módon kell szintén bekötni, a jelvezetékét pedig az easyTRACK modul „F2” jelölésű bemenetéhez kell csatlakoztatni.

## Méretetek:



## Műszaki adatok:

Mérési elv:	kapacitív
Mérési tartomány:	0 – 180 ... 800 mm, tetszőleges méretre vágható
Üzemi közeg:	üzemanyag minőségű gázolaj
Kimenő jel:	TELL adatprotokoll
A mérés várható hibaszázaléka:	<2% (ez a pontosság csak teletankolás esetén garantált!)
Tápfeszültség:	+9V ... +36V DC
Saját fogyasztás:	< 3 mA
Vezeték:	7m, 3x0,14, védőcsőbe beépítve
Tárolási és működési hőmérséklet tartomány:	-20 C° ... +60 C°
Védettség:	IP68
Anyag:	rozsdamentes acél
Befoglaló méretek:	LT36 x 25 hatlapú tokozat csatlakozó menet: M16 x 1,5 mérőpálca: Ø 12 x 180 ... 800
Bruttó súly:	1000g (csomagolva)

T.E.L.L. Software Hungária Kft  
4034 Debrecen, Vágóhíd u. 2.  
Tel.: (52)-530-130, Fax.: (52)-530-131  
Web: [www.tell.hu](http://www.tell.hu)