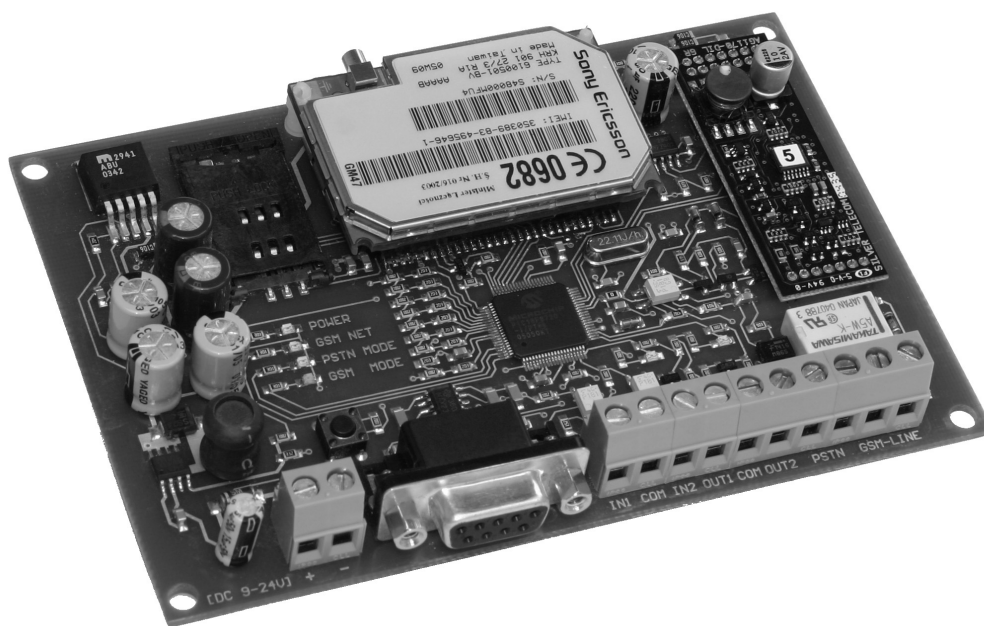


GSM-LINE ADAPTER PRO 3

GSM 900MHz /1800MHz

HASZNÁLATI ÚTMUTATÓ



MASCO
SECURITY & GATE AUTOMATION TRADE LTD.

1045 Budapest
Madridi u. 2.

Tel.: (+36) 390 4170

Fax: (+36) 390 4173

masco@masco.hu

www.masco.hu

A készülék funkciói

A GSM-LINE ADAPTER PRO célja, hogy a GSM hálózatra illessze azokat a riasztórendszereket, melyek vezetékes telefonvonalon keresztül képesek megfigyelőközpontot értesíteni.

A készülék két alapvető alkalmazása:

- Az adapter segítségével olyan helyre is telepíthető riasztórendszer, ahol nincs a vezetékes telefonvonal kiépítve, de igény van a megfigyelőközpontozóhoz való bejelzésre.
- Megnövelhető a telefonvonalas bejelzés biztonsága a GSM átvitel segítségével azokra az esetekre, amikor a vezetékes átjelzés nem működik, kiesik. (pl. ha szabotálják a telefonvonalat, vagy műszaki okok miatt szünetel a vezetékes telefon-szolgáltatás)

Az adapter több kiegészítő szolgáltatással is rendelkezik:

- A megfigyelő központ felé **GSM híváson keresztül** történő CONTACT-ID vagy ADEMCO Express jelentéseket folyamatosan figyeli a modul. Ha az előre beállított, figyelni kívánt jelentéskód valamelyikét észleli a berendezés, akkor annak megfelelően SMS üzenetet küld egy vagy két telefonszámra, megadható szöveggel. Ezzel a funkcióval a riasztás mellett, akár minden nyitás, zárás eseményről is kérhet SMS értesítést a tulajdonos.
- A modul megfigyelőközpontozó történő bekötés nélkül is képes a CONTACT-ID jelzéseket SMS üzenetké alakítani. Ehhez a riasztóban a megfigyelőközpont száma helyére az 123456789 számot kell megadni, ekkor a GSM-Line Pro 3 modul fogja a megfigyelőközpontot helyettesíteni.
- Megadható, hogy a SIM kártyára beérkező SMS üzeneteket az adapter továbbküldje egy vagy két telefonszámra. Ezzel biztonságossá válik a nem előfizetéses (pl. Praktikum, Dominó) kártyák használata is, mivel a csökkenő egyenlegről szóló üzeneteket a tulajdonos vagy az üzemeltető is megkapja saját telefonjára.
- Egyes speciális alkalmazásokra (pl. segélyhívó telefon) megadható egy telefonszám, melyet a telefonkagyló felemelésekor a modul automatikusan felhív.
- Lehetőség van továbbá egy kontaktus hatására (IN2 bemenet) egy SMS üzenet küldésére, előre megadható szöveggel.

A készülék működése

A riasztóközpont esemény hatására hívást kezdeményez a megfigyelőközpont felé. Az adapter folyamatosan figyeli, hogy van-e illetve működőképes-e a vezetékes telefonvonal. Ha van működőképes telefonvonal, akkor azon engedi át a hívást, ha nincs vonal csatlakoztatva, vagy nem működik (nincs vonalfeszültség), akkor a GSM hálózaton keresztül kezdeményezi a hívást. A riasztóközpontok beprogramozhatóak úgy, hogy ha néhány próbálkozás után sem sikerült értesíteniük a megfigyelő központot (pl. telefonközpont vagy alközpont hiba) akkor ezt jelezzék egy PGM kimeneten. Ezt a kimenetet az adapter IN1 (DIRECT GSM) pontjára csatlakoztatva, lehetőség van a vonal megléte esetén is direkt GSM átvitelre kapcsolni.

A SIM kártya előkészítése

A készülék működéséhez szükséges SIM kártya, bármely GSM szolgáltatónál beszerezhető.

Az eszköz hálózathoz való csatlakoztatása.

Az előkészítéshez és a felprogramozáshoz a SIM kártyát helyezze egy mobiltelefonba és ott végezze el a beállításokat.

Mielőtt hozzáfogna a készülék üzembe helyezéséhez, végezze el az alábbiakat:

- Ellenőrizze, hogy az SMS üzenetközpont száma helyesen van-e megadva a SIM kártyán, azaz SMS küldhető a telefonról.
- Tiltsa le a SIM kártyán a PIN kód kérését, hogy bekapcsoláskor ne kérjen kódot.
- Törölje a felesleges SMS üzeneteket a kártyáról.

Az adapter paramétereinek beállítása

Az eszköz alapfunkciójának (vezetékes vonalhelyettesítés) működéséhez nem szükséges semmilyen paramétert megadni a SIM kártyán.

Igény esetén azonban az adapter különböző, a következő fejezetekben tárgyalt plusz funkcióinak eléréséhez szükség van bizonyos paraméterek beállítására. (pl. tulajdonos telefonszáma, külső vonal eléréséhez szükséges tárcsázandó szám, küldendő SMS üzenetek szövege stb.)

Ezek a paraméterek kétféle módon adhatók meg:

- Számítógép segítségével, az ingyenesen letölthető "Pro3programmer" programmal, soros porton keresztül.
- A modulba helyezett SIM kártya segítségével, az azon levő telefonkönyv bejegyzés (telefonszám) és tárolt SMS üzenetek formájában.

Az utóbbi esetén a SIM kártyát tegye egy kézi mobiltelefon készülékbe, majd azzal vegye fel a telefonkönyvbe a szükséges paramétereket, mint telefonszámokat. A szükséges SMS üzeneteket is írja meg, de küldés helyett a tárolás menüponttal tárolja a SIM kártyára.

(Ekkor a megírt üzenet a küldendő üzenetek közé kerül, mintha azt a későbbiekben szeretné elküldeni.)

Fontos, hogy a telefonszámok és az üzenetek a SIM kártyára, ne pedig a telefon saját memóriájába kerüljenek.

Ha felvette a SIM kártyára a szükséges paramétereket, akkor ellenőrizze, hogy az adapter nincs tápfeszültség alatt, majd tegye a kártyát az adapteren levő SIM tartóba.

Csak ezután adjon tápfeszültséget a panelra, majd a panelon található nyomógombot tartva nyomva kb. 5 másodpercig, míg a PSTN MODE és GSM MODE (zöld és sárga) LED-ek gyorsan felváltva villogni nem kezdenek. Ekkor az adapter a SIM kártyáról áttölti a saját memóriájába a neki szóló paramétereket. Ez a folyamat 2-3 percig tart, míg a gyors villogás meg nem szűnik. (Ha a letöltés nem sikerült, pl. letöltés alatt a tápfeszültség kimaradt stb. a két LED lassú felváltott villogása jelzi, hogy a letöltött adatok hibásak. Ekkor újra el kell indítani a letöltést.)

A modul a kártyán levő adatokat nem módosítja csak olvasást végez.

Az IN1 (DIRECT GSM) bemenet funkciója

Az IN1 bemenet rövidre zárása esetén, a modul GSM átvitelre kapcsol, azaz függetlenül az analóg telefon meglététől a hívást GSM telefonon keresztül indítja el. Ez arra az esetre szolgál, ha valamilyen telefonközponti vagy alközponti hiba lép fel, azaz a vonal látszólag működik, de mégsem tudja a riasztó felhívni a vonalas telefonhálózaton keresztül a megfigyelőközpontot. A legtöbb riasztóközpont felprogramozható úgy, hogy bizonyos számú sikertelen hívás után kiadjon egy PGM jelet. Ezt a jelet az IN1 bemenetre kötve, vezetékes vonali hiba esetén a PGM jel hatására a következő hívást a modul már a GSM hálózaton keresztül fogja indítani. Ha nem csatlakoztat vezetékes vonalat a modulhoz, akkor fokozottan figyeljen az IN1 bemenet bekötésére a következők szerint. Ha nincs szükség bejövő GSM hívások kezelésére, akkor állandó rövidzárát kössön erre a bemenetre.

Ha szükség van bejövő hívások kezelésére, akkor az IN1 bemenetet kösse úgy a riasztóközponthoz, hogy az rövidre zárja akkor ha hívást indít. Ez fontos ahhoz, hogy riasztáskor, esetleges bejövő hívással ne legyen zavarható a jelentéskód elküldése.

A GSM hálózaton keresztül érkező hívás fogadása

A GSM-LINE ADAPTER PRO 3 alkalmas a GSM hálózaton keresztül érkező hívások kezelésére, így olyan helyen ahol nincs vezetékes vonal kiépítve, fogadhatja a bejövő GSM hívásokat egy egyszerű analóg telefonkészülék segítségével.

Ez a funkció, csak akkor működik, ha nincs vezetékes vonal csatlakoztatva a modulhoz, illetve az IN1 (DIRECT GSM) bemenet nincs rövidre zárva. (Ezzel védi meg a modul, hogy a riasztó által kezdeményezett kimenő hívás ne legyen zavarható esetleges bejövő hívásokkal.)

Külső vonal eléréséhez szükséges prefix szám beállítása

Ha a modul olyan vezetékes vonalra kerül felszerelésre, ahol a külső fővonal eléréséhez egy számot (pl.9) kell tárcsázni, akkor ezt a számot meg kell adni az adapter számára, hogy GSM hívás indításakor ezt a számot vegye le a hívandó telefonszám elejéről.

Ehhez vegyen fel a SIM kártya telefonkönyvébe #PREFIX néven egy új bejegyzést és telefonszámként adja meg a külső fővonal eléréséhez szükséges számot (pl.9)

Ez az újonnan felvett paraméter akkor kerül ténylegesen használatba, ha azt a „Az adapter paramétereinek beállítása” c. részben leírt módon át is tölti az adapter saját memóriájába.

(A beállítást a “Pro3programmer” programmal, számítógép segítségével soros porton keresztül is megteheti.)

Egyenleg információ továbbküldése

Lehetőség van a SIM kártyára érkező üzeneteket egy vagy két másik telefonra továbbítani. A továbbított üzenet az eredeti üzenetnek csak az első 100 karakterét tartalmazza.

Ezzel például biztonságossá tehető a nem előfizetéses (pl. Praktikum, Dominó) kártyák használata is vagyonsvédelemi célokra, mivel az egyenleg információról kapott SMS az üzembentartóhoz is eljut.

Ehhez adja meg azt az egy vagy két telefonszámot #SMSFW1 ill. #SMSFW2 néven a SIM kártyán, amelyekre a beérkező SMS üzeneteket továbbítani szeretné.

(Az így beállított telefonszámokat „Az adapter paramétereinek beállítása” c. rész szerint át kell tölteni a modulba.)

(A beállítást a “Pro3programmer” programmal, számítógép segítségével soros porton keresztül is megteheti.)

megj. Ha a bejövő SMS üzenetet sikeresen továbbította a modul, akkor törli azt a SIM kártyáról, hogy helyet hagyjon további bejövő üzeneteknek.

SMS üzenetek küldése riasztás és egyéb események esetén

Az adapter folyamatosan figyeli a GSM hálózaton keresztül indított hívásokat és felismeri a **CONTACT ID** és az **ADEMCO Express** formátumban küldött jelzéseket. Ha megadott eseménykódok (maximum 9-féle) valamelyikét észleli, akkor egy SMS üzenetet küld egy vagy két telefonszámra, a felhasználó által beállítható szöveggel.

Ehhez a funkcióhoz az alábbi paramétereket kell beállítani:

- Vegye fel a SIM kártyára **#USER1** ill. **#USER2** néven azokat a telefonszámokat, amelyekre ilyen esetben az SMS üzeneteket szeretné küldeni.
- Azt hogy milyen eseménykódokra reagáljon a készülék és milyen szöveget küldjön, egy-egy SMS üzenetként kell megírni a SIM kártyára.

CONTACT ID formátum esetén az SMS üzenetnek egy négyjegyű eseménykóddal kell kezdődnie, majd közvetlen utána a '#' jelnek, majd ezek után írhatjuk a küldeni kívánt üzenetet.

pl. **1130#Betörés**

vagy **3130#Visszaállítás betörés jelzés után**

Az esemény kódban használhatja a '*' jelet is, ekkor a jel helyén bármilyen számot elfogad a modul.

pl. **313*#Riasztás**

Ekkor minden olyan esemény észlelésekor üzenetet fog küldeni a modul, amelynek esemény kódja a 313 sorozattal kezdődik (3130 .. 3139)

Ademco Express formátum esetén is ugyanilyen SMS üzeneteket kell készítenünk, azzal a különbséggel, hogy az eseménykódok itt kétjegyűek.

pl. **31#Betörés**

Itt is használhatjuk a '*' jelet.

pl. **3*#Riasztás**

(Ezt az üzenetet el fogja küldeni 30 .. 39 eseménykódok bármelyikére.)

Letöltéskor maximum 9 üzenetet olvas le a modul a SIM kártyáról.

Megj. A vezetékes telefonvonalon küldött jelzéseket a modul nem érzékeli.

Megj. A **Pro3Remoter.exe** programban **ADEMCO-Express** kód megadása esetén két darab nullát kell a kód elé írni.

pl. 31=riasztás esetén 0031 kódot kell megadni a programban

SMS üzenetek küldése a tulajdonosnak távfelügyelet használata nélkül

Ha a riasztó jelzéseit nem kívánja megfigyelőközpontba küldeni, akkor is lehetőség van adott események esetén SMS küldésre. Ehhez a riasztóközpontban a megfigyelőközpont száma helyett programozza be az **123456789** számot. Riasztás esetén a központ ezt a számot fogja tárcsázni. Az adapter modul ilyenkor nem indít tényleges hívást, hanem szimulálja a megfigyelőközpont működését (handshake jelet ad és nyugtázza a CONTACT-ID ill. ADEMCO Express jelzéseket).

Az így fogadott jelzésekről SMS üzenet küldhető. Ehhez az előző fejezet szerint kell előre megírni a küldendő SMS üzeneteket.

SMS küldés az IN2 bemenet hatására

Lehetőség van az IN2 bemenetre adott rövidzár impulzus hatására SMS-t küldeni a #USER1 és #USER2 telefonszámokra.

Ehhez a SIM kártyára írjon (a korábban már leírt módon) egy SMS üzenetet mely a # karakterrel kezdődik utána folytatólagosan következhet az IN2 bemenet hatására elküldendő SMS üzenet szövege.

(Az így előkészített SIM kártyát a korábban leírt módon le kell tölteni a modulra.)

Automatikus tárcsázás

Egyes speciális feladatoknál (például segélyhívó telefon) alkalmazható a következő funkció. Vegyen fel a SIM kártya telefonkönyvébe **#AUTO** néven egy telefonszámot és töltsse le a modulba.

Az így beállított modul, a telefonkagyló felemelésekor a GSM hálózaton keresztül azonnal hívja a megadott számot.

A riasztóközpont előkészítése

Ellenőrizze az alábbiakat a riasztóközponton, melyhez az adaptert telepíti:

- Az átjelzés formátumának **CONTACT ID** vagy **ADEMCO Express** legyen beállítva.
- A megfigyelő központ telefonszámai körzetszámmal együtt legyenek beállítva, hogy a SIM kártyáról a GSM hálózaton keresztül is hívhatóak legyenek
- A tárcsázást állítsa **TONE** üzemmódba

A GSM térerő ellenőrzése

Az adapteren levő nyomógomb rövid megnyomása után a **GSM MODE** LED megfelelő számú villogása jelzi az aktuális térerő szintjét, egy és öt közötti skálán.

A nyomógomb funkciója

Az adapteren levő nyomógomb két funkciót lát el:

- Röviden megnyomva ellenőrizhető a GSM térerő (ld. „A GSM térerő ellenőrzése” c.részt)
- Hosszan nyomva tartva (legalább 5 sec) elindul SIM kártyán tárolt adatok áttöltése a modulba. (ld. „Az adapter paramétereinek beállítása” részt)

A modul világító LED jelzéseinek jelentése

A modulon négy világító LED található (plusz kettő a kimenetekhez), ezek az alábbi információkat közlik

- **POWER (zöld):** Jelzi, hogy a készülék feszültség alatt van.
- **GSM NETWORK (zöld):**
 - Folyamatos világító jelzés esetén a modul felkapcsolódott a GSM hálózatra.
 - Ha a LED nem világít akkor a GSM hálózatra csatlakozás sikertelen volt, vagy folyamatban van.
- **PSTN MODE (zöld):** Jelzi az üzemképes vezetékes telefonvonal meglétét.
- **GSM MODE (sárga):** Jelzi, ha a GSM hálózaton keresztül hívás történik.
- **OUT1 kimenetnél levő LED (piros):** Jelzi, ha a GSM modul három perc próbálkozás után sem tudott a hálózatra feljelentkezni, vagy a térerő a szükséges minimális szint alá csökkent több mint három perc időtartamra. Az OUT1 LED jelzésével egyidőben az OUT1 kimenet is aktívvá válik, ez visszacsatolható a riasztóközpontoz, vagy felhasználható helyi riasztás kiváltásához.
- **OUT2 kimenetnél levő LED (piros):** Jelzi, ha a vezetékes vonal több mint három perce nem üzemképes. Az OUT2 LED jelzésével egyidőben az OUT kimenet is aktívvá válik, ez visszacsatolható a riasztóközpontoz, vagy felhasználható helyi riasztás kiváltásához.
- **A PSTN MODE és GSM MODE (zöld és sárga) felváltott lassú villogása** jelzi, ha modulba nincsenek vagy nem megfelelően lettek letöltve a SIM kártyáról a paraméterek. Gyors felváltott villogás jelzi, hogy a SIM kártyán levő paraméterek letöltése folyamatban van.

Telepítési útmutató

Felszerelés előtt ellenőrizze a berendezés leendő környezetét:

- Végezzen térerőség mérést mobiltelefonjával. Előfordulhat, hogy a kívánt helyen a térerőség nem kielégítő, azaz a telefonon nem mérhető. Így még felszerelés előtt módosítható az eszköz helye. Amennyiben a szerelés helyén térerő problémák adódnak, rendeljen hosszabb antenna adaptert, amellyel az antenna magasabbra tehető.
- Ne szerelje az eszközt olyan helyre, ahol erős rádiófrekvenciás zavarok érhetik. pl. villamos-motorok, stb.
- Ne szerelje nedves, illetve a magas páratartalmú helyekre.

Felszerelés:

A szereléshez mellékelve találhatóak a ragasztható műanyagrögzítő tappancsok.

Amennyiben lehetséges a GSM adapter kerüljön ugyanabba a fémházba, mint a riasztó.

Ha a hely nem elegendő, akkor egy másik fém dobozba.

Az GSM adapter és a riasztóközpont berögzítése előtt a fémház felső oldalát középen ki kell fúrni, az antenna rögzítéséhez (11-es furat). Rögzítse az antennát a doboz tetején.

Ha az antenna rögzítve van, csak ezután szerelje fel a riasztóközpontot és az adaptert.

Csavarja össze az antenna adapter kábel nagyobbik csatlakozóját az antenna csatlakozójával, majd a kábel másik végét óvatosan pattintsa be a telefonmodul mini csatlakozójába.

FONTOS: Ügyeljen nagyon az erőltetés és rángatás mentes antennakábel rögzítésre, mert mechanikai sérülésre nem vállalunk garanciát!

Csatlakozók bekötése:

- Meglévő vezetékes vonal esetén kösse be a vonal vezetékeit a PSTN csatlakozóba.
A polaritás közömbös.
PSTN MODE LED világító jelzése esetén a vonal megfelelően van csatlakoztatva.
(a PSTN MODE LED jelzése néhány másodperccel késleltetett)
- A lehető legrövidebb vezetékkel kösse össze a riasztóközpont telefonvonal bemenetét a GSM adapter „GSM-LINE” kimenetével. A polaritás itt is közömbös.
Amennyiben lehetséges használjon árnyékolt kábelt, és az árnyékolás egyik végét kösse testpotenciálra, a másik végét hagyja szabadon.
- A további csatlakozók (IN1, IN2, OUT1, OUT2) bekötése igény szerint történhet, lásd a funkcióknál.

Beüzemelés:

- SIM kártya legyen a helyén bepattintva, ha szükséges felprogramozva.
- Csatlakozók a leírtak alapján legyenek bekötve.
- Az eszköz tápfeszültségre tehető (9-24V). Győződjön meg arról, hogy az energiaellátás elegendő-e a riasztóközpont és az adapter együttes terhelése mellett.
Az adapter nyugalmi árama 200mA, viszont kommunikáció során elérheti a 500mA –t.

Beállítás számítógép segítségével

A modul működéséhez szükséges összes paraméter (a SIM kártyás áttöltési mód mellett) megtehető egy PC segítségével is.

Interneten keresztül töltsse le a “Pro3programmer” programot a www.tell.hu címről.

A programozáshoz szükséges egy 9 pólusú soros összekötő kábel (soros egér hosszabbító kábel)

A soros kábellel csatlakoztassa össze a modult és a számítógépet.

A program elindításakor válassza ki a soros portot melyre a modult csatlakoztatta.

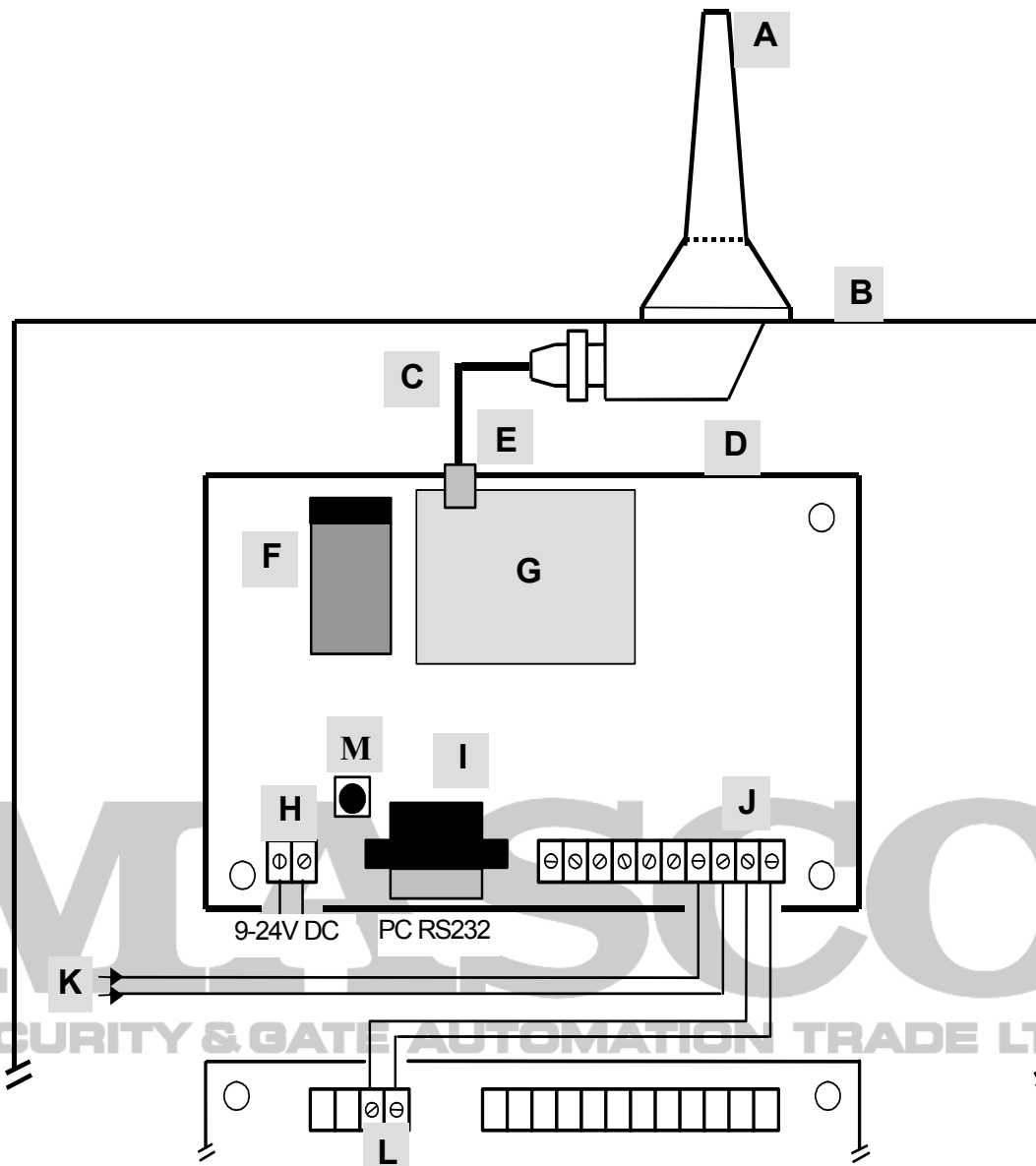
A programmal a beállítások mellett nyomon követheti a modul működését is.

Egyéb megjegyzések

- Az adapter Tone (DTMF) és Pulse üzemmódú tárcsázást egyaránt elfogad.
- Az adapter nem ismeri előre a tárcsázni kívánt telefonszám hosszát, ezért tárcsázáskor a számjegyek között ne várjon túl sokat, mert akkor a modul azt feltételezheti, hogy vége van a tárcsázásnak. (Egészen pontosan az adapter legalább 7 számjegyet vár, ez alatt nem kezdi hívni a számot. 7 és 10 jegyből álló szám hívását 5 másodperc szünet esetén kezdi meg. 11 vagy annál több számjegy esetén 2 másodperc szünet után kezd el hívni az adapter.)
Riasztók esetén ez nem jelent problémát a gyors automatikus tárcsázás miatt, csak manuális tárcsázásnál kell erre figyelni.
- 7 számjegynél rövidebb telefonszámokat úgy tárcsázhatunk, ha a szám után egy ‘#’ jelet adunk.

Hívószám kijelzés engedélyezése/tiltása

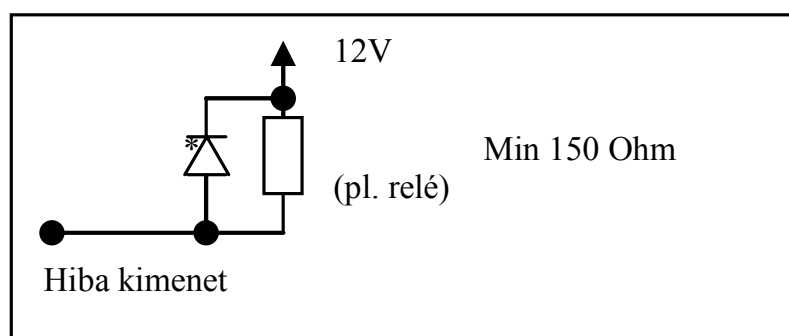
A telefonszám elé tárcsázott *31# előtaggal engedélyezheti a hívószám kijelzését a hívott fél telefonjára, a #31# előtaggal pedig letilthatja.



- A - Antenna
 B - Fém ház
 C - Antenna adapter kábel
 D - GSM-Line Adapter Pro 3
 E - Antenna csatlakozás
 F - SIM kártya tartó
 G - GSM modul
 H - Tápfeszültség csatlakozó 9-24V DC
 I - RS232 csatlakozó a PC soros portjához
 J - Csatlakozó sor :
 - IN1 (DIRECT GSM funkció)
 - COM közös pont (föld) az IN1 és IN2 bemenetekhez
 - IN2 (SMS küldés funkció)
 - OUT1 : 3 percnél tovább tartó GSM hiba jelzésére szolgáló kimenet (nyitott kollektor)
 - OUT2 : 3 percnél tovább tartó vezetékies vonali hibát jelző kimenet (nyitott kollektor)
 - PSTN (2 sorkapocs): Bejövő vezetékies vonal csatlakozója
 - GSM-LINE (2 sorkapocs): Generált telefonvonal / átmenő vonal csatlakozója a riasztó felé
 K - Bejövő vezetékies vonal
 L - Riasztóközpont telefon vonali bemenete
 M - Nyomógomb (Az adatok letöltéséhez és térerő ellenőrzéséhez)

Technikai adatok:

- Tápfeszültség: 9-24V DC
Maximális áramfelvétel: 500mA
Működési hőmérséklet: -10°C — +60°C
Átviteli frekvencia: GSM 900MHz /1800MHz
Méretek: 150x101x27 mm
Nettó súly: 70g
Bruttó súly (csomagolva): 400g
- Hiba kimenetek OUT1, OUT2:
- o nyitott kollektoros kimenetek
 - o áram max 100mA,
 - o megengedett legkisebb terhelés: min.150 Ohm
 - o relé használata esetén védődióda használata szükséges * (pl. 1N4004)
 - o **Tilos terhelés nélkül tápfeszültségre kötni !**



A generált telefonvonal adatai:

- Vonali feszültség: 48 V
Vonali áram: 25mA
Vonali impedancia: 600 Ohm
Csengető feszültség: ±72V (25Hz)
Tárcsahang: 400 Hz

A csomagolás tartalma:

- GSM LINE ADAPTER PRO 3
- Antenna adapter kábel (MMCX-FME)
- GSM 900MHz /1800MHz antenna
- 4db ragasztható rögzítő talp, használati útmutató, garancialevél

Paraméterek összefoglaló táblázata:

#SMSFW1 #SMSFW2	Bejövő SMS üzenetek továbbításához szükséges telefonszámok
#USER1 #USER2	Telefonszámok melyekre SMS üzeneteket küld a modul adott eseménykódok észlelésekor.
#PREFIX	Külső vonal eléréséhez szükséges prefix szám
#AUTO	Telefonszám automatikus tárcsázáshoz