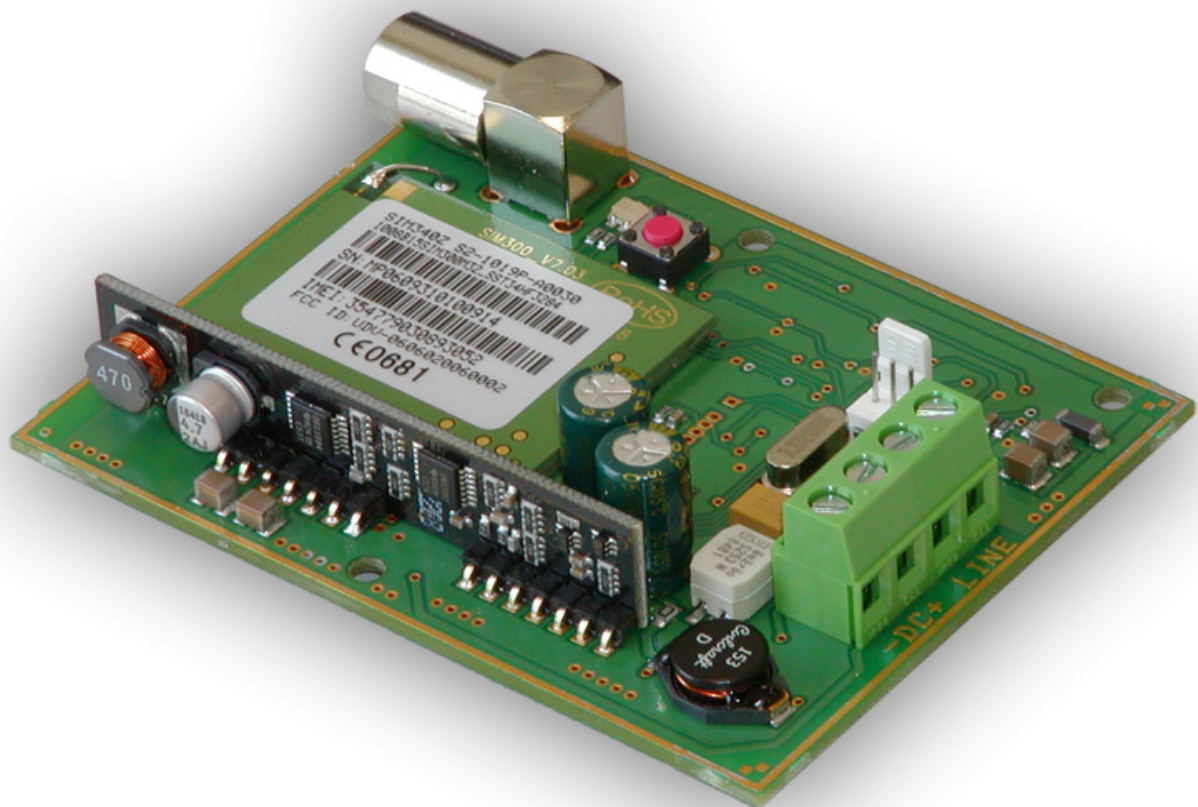


# ECOLINE GSM Adaptér

Inštalačný a užívateľský manuál

k v1.0 a vyšším verziám

Rev. 1.0 21.09.2009



# 1 Oblasti použitia

Umožňuje prepojenie takých zabezpečovacích ústrední na GSM sieť, ktoré sú schopné poslať DTMF signalizáciu (Contact ID, Ademco Express) na pult centrálnej ochrany (PCO) len cez pevnú linku. Pomocou tohto adaptéra je možná inštalácia zabezpečovacích ústrední s prepojením na PCO aj na takých miestach, kde nie je dostupná pevná telefónna linka. Modul je tiež schopný aj na rozšírenie telefónnych liniek. Po pripojení klasického pevnolinkového telefónu vstupné-výstupné hovory sa dejú cez GSM sieť.

## 2 Funkcie

- Prispôsobenie pevnolinkového výstupu na GSM sieť
- Preposlanie prichádzajúcich SMS správ na vopred nastavené číslo
- Zistenie kvality signálu pomocou funkčného tlačítka

## 3 Nastavenia

- **Nastavenia telefónneho čísla na preposlanie SMS správ**

Modul je schopný na SIM kartu prichádzajúce SMS správy preposlať na vopred zadané číslo. K nastaveniu čísla pripojte pevnolinkový telefón k „LINE” výstupu modulu, zdvihnite slúchadlo a zadajte údaje nasledovne:

- Zadanie telefónneho čísla:                    **\*1234\**tel.číslo*#**
- Zmazanie telefónneho čísla:                **\*1234\*#**

Po zadaní alebo zmazaní čísla prístroj bzučivým zvukom signalizuje vykonanie procesu. Po zadaní čísla pošle testovaciu SMS správu na zadané číslo s nasledovným textom: „SMS-Forward settings accepted” (znamená: funkcia preposlania SMS správ bola úspešne nastavená).

- **Zistenie kvality GSM signálu**

K zisteniu kvality GSM signálu na mieste inštalácie prístroja stlačte tlačítko na prístroji. Následovne bude kvalita signálu signalizovaná na 5 bodovej škále bliknutím červenej LED. Počet bliknutí je priamo úmerný kvalite signálu.

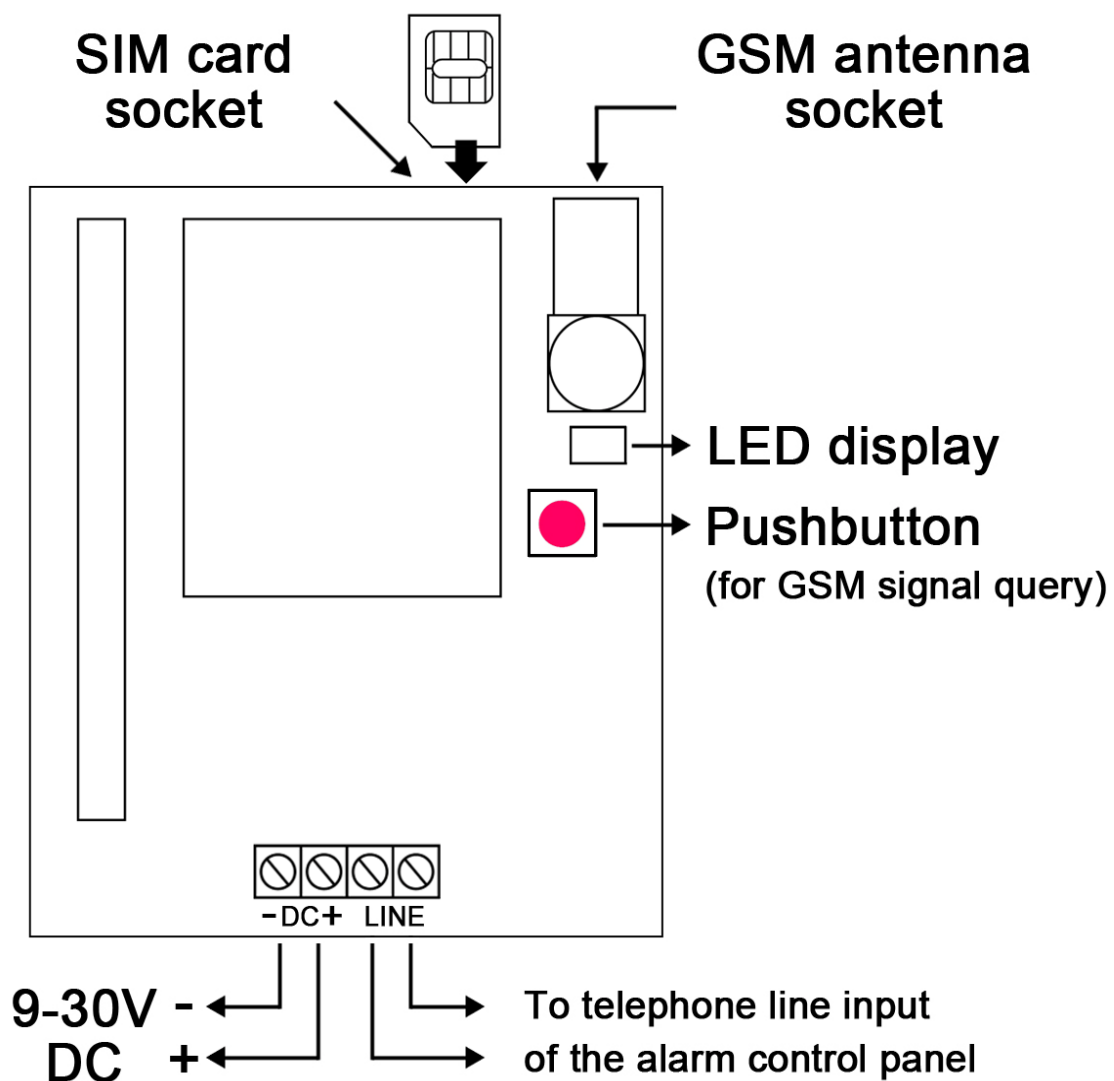
- **Servízny konektor**

Na module sa nachádzajúci 3 pinový konektor slúži na diagnostické účely resp. na nahranie nového firmwaru. K pripojeniu počítača je však potrebný špeciálny USB kábel, ktorý sa dá objednať od výrobcu zvlášť. K Ecoline modulu na diagnostické účely sa dá použiť programovací softwar GSM Adapter Mini prístroja.

## 4 LED signalizácia

Červená neustále svieti	Nedostupná GSM sieť , alebo zapnutie / znovunabehnutie prístroja je práve v procese
Zelená impulzne bliká, Červená nesvieti	Prepojenie na GSM sieť je v poriadku, Pohotovostný režim
Zelená neustále svieti	Odchádzajúci alebo prichádzajúci hovor
Určitý počet bliknutí po stlačení tlačítka	Zistenie kvality GSM signálu

## 5 Schéma zapojenia



## 6 Inštalačný manuál

### 6.1 Montáž

- Zistite kvalitu GSM signálu na mieste inštalácie. Môže sa stať, že na žiadanom mieste kvalita signálu je slabá, a tak pred konečnou inštaláciou sa ešte dá zmeniť miesto uloženia prístroja.
- Neinštalujte prístroj na také miesto, kde je silné elektromagnetické rušenie, napr. v blízkosti elektrických motorov.
- Neinštalujte prístroj do vlhkého prostredia s vysokou relatívnou vlhkosťou.
- Pripojenie antény: Anténa sa pripája ku FME-M konektoru na plošnom spoji. Anténa nachádzajúca sa v balení za normálnych okolností zabezpečuje kvalitný prenos. Ak vzniknú problémy alebo v prípade vlnovej interferencie (fading) použite inú anténu s väčším ziskom, alebo nájdite vhodnejšie miesto na inštaláciu.

### 6.2 Nastavenie systému

- Na SIM karte vypnite zadanie PIN-kódu, hlasovú odkazovú službu a notifikáciu zmeškaných hovorov
- Na SIM karte si dajte aktivovať CLIP službu ( identifikácia čísla volajúceho)
- Vložte SIM kartu až na doraz do objímky podľa obrázku.
- Ak chcete vybrať SIM kartu, treba ju najprv prudko stlačiť dopredu
- Pripojte anténu do Ecoline modulu.
- Do svorkovnice zapojte napájanie a linku zabezpečovacej ústredne podľa schémy.
- Zapnite napájacie napätie prístroja. Zistite, či napájací prúd zo zdroja je dostatočný k prevádzke prístroja. Odber prúdu v pohotovostnom režime je 80mA, počas volania môže dosiahnuť až 400mA.

## 7 Technické údaje

### 7.1 Technické parametre prístroja

Napájacie napätie:	9-30VDC
Nominálna spotreba el. prúdu:	80mA @ 12VDC, 45mA @ 24VDC
Maximálna spotreba el. prúdu:	400mA @ 12VDC, 200mA @ 24VDC
Rozsah pracovných teplôt:	-20°C - +70°C
Prenosná frekvencia:	GSM 900/1800, 850/1900 MHz
Rozmery:	84 x 64 x 19mm
Hmotnosť:	80g (balenie: 100g)

### 7.2 Technické údaje generovanej telefónnej linky

Linkové napätie:	48 V
Linkový prúd:	25 mA
Linková impedancia:	600 Ohm
Vyzváňacie napätie:	±72V (25 Hz)
Vytáčací tón:	400 Hz

### 7.3 Obsah balenia

- ECOLINE modul
- GSM 900MHz / 1800MHz anténa
- Plastové distančné stĺpiky (3ks)
- Uživatelský manuál, záručný list