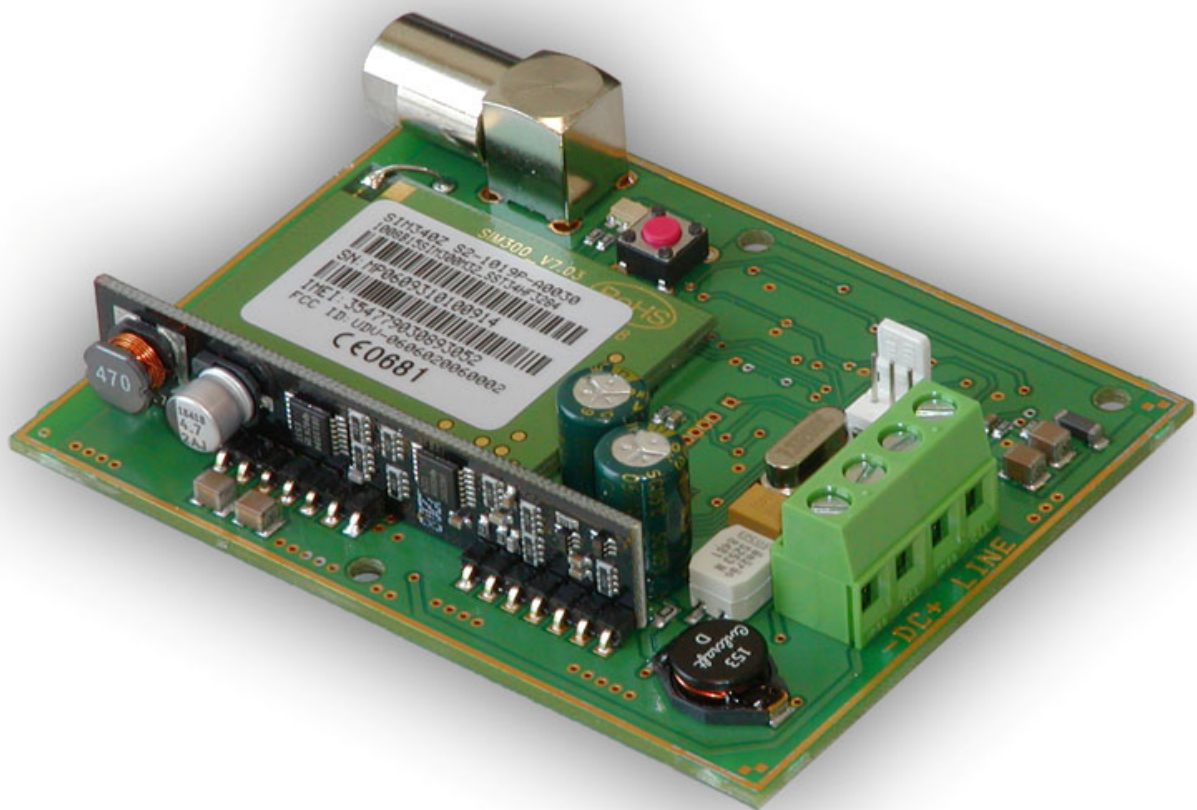


ECOLINE GSM Adapter

MANUAL DE INSTALARE SI UTILIZARE

pentru versiunea v1.15 sau mai noua

Rev. 1.1 16.05.2011



1 Domenii de utilizare

Adaptarea pe retea GSM a centralelor de alarma care sunt echipate cu comunicator PSTN si astfel sunt capabile pentru trimitere raport la dispecerat prin protocol pe baza DTMF (Contact ID, Ademco Express); cu ajutorul modulului este posibilitate pentru a instala aceste sisteme de alarma si in locuri unde nu exista linie de telefon PSTN, dar se cere raportare catre dispecerat. Modulul se poate utiliza de asemenea ca dispozitiv inlocuitor de linie telefonica, simulator de linie de telefon GSM; prin conectarea unui telefon clasic la modul, apelurile de intrare si iesire se vor desfasura prin retea GSM.

2 Functiuni

- Adaptare pe retea GSM
- Retrimiteria mesajelor SMS primite catre un numar de telefon setabil
- Limitare SMS (retrimiteria a max. 5 mesaje/12ore)
- Limitare durata apel (durata max. apel: 25 minute/apel)
- Adaptare comunicatoare de voce
- Verificarea semnalului GSM cu ajutorul butonului aflat pe modul

3 Setari

- **Setarea numarului de telefon pentru retrimiterie SMS**

Modulul este capabil pentru retrimiteria mesajelor SMS primite pe cartela introdusa catre un numar de telefon mobil setabil. Pentru setarea numarului de telefon conectati un telefon clasic la iesirea „LINE” a modulului, apoi ridicati receptorul si formati urmatoarele:

- pentru setarea numarului: ***1234**numarul de telefon*#**
- pentru stergerea numarului: ***1234*#**

Dupa setarea sau stergerea numarului de telefon, modulul va confirma executarea operatiei cu semnal sonor prin receptor. Dupa setarea numarului de telefon, modulul trimite ca confirmare un mesaj SMS de test la numarul setat cu textul urmatoare: „SMS-Forward settings accepted” (inseamna: setarea de retrimiterie SMS a fost acceptata).

Limitare SMS: modulul este echipat cu functiune de limitare mesaje SMS retrimise. Functiunea permite retrimiteria a max. 5 mesaje SMS/12 ore.

- **Adaptarea comunicatoarelor de voce**

Majoritatea comunicatoarelor de voce incep redarea mesajului inregistrat daca nu sesizeaza tonul de apel pe linie dupa un anumit interval, dupa formarea numarului de telefon. Activand acesta functiune, modulul va emite un ton simulat pana la primirea apelului. In acest fel se poate evita ca comunicatorul de voce sa porneasca mesajul inainte de a raspunde la apel. Original functiunea de adaptare a comunicatoarelor de voce este dezactivata. Pentru activarea sau dezactivarea acestei functiuni conectati un telefon clasic la iesirea „LINE” a modulului, apoi ridicati receptorul si formati urmatoarele:

- pentru activarea functiunii: ***0000*1#**
- pentru dezactivarea functiunii: ***0000*0#**

Dupa introducerea comenzii de activare sau dezactivare, modulul va confirma executarea operatiei cu semnal sonor prin receptor.

- **Verificarea semnalului GSM**

Pentru verificarea semnalului GSM actual, apasati scurt butonul aflat pe modul. Dupa aceasta, numarul licaririlor rosii a LED-ului aflat langa buton indica marimea semnalului GSM pe scala de la 0 la 5.

- **Resetarea modului**

Setarile modului (retransmitere SMS, adaptarea comunicatoarelor de voce) se pot reseta prin apasarea butonului aflat pe modul pentru nu mai putin de 5 secunde.

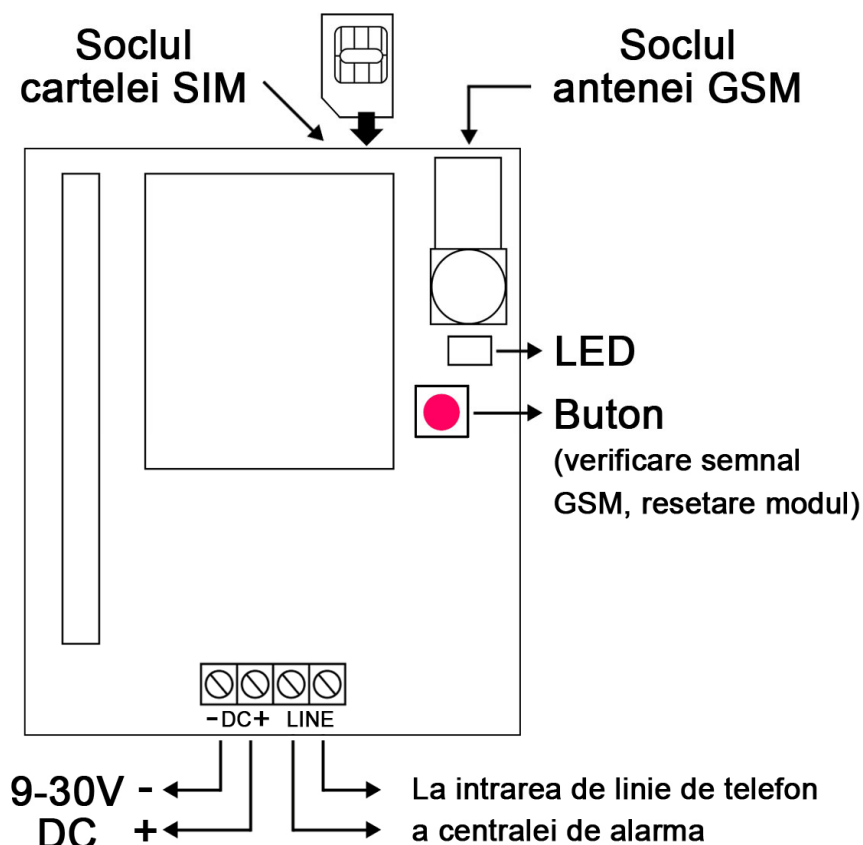
- **Portul de service**

Portul de service cu 3 pini aflat pe modul serveste pentru diagnosticare si updatarea eventuala a firmware-ului. Pentru utilizarea portului este necesar un cablu USB special comandabil separat de la producator. Pentru diagnosticarea modului Ecoline se poate utiliza softul de programare a modului GSM Adapter Mini.

4 Semnale LED

Rosu este luminat permanent	Nu este retea/semnal GSM, sau telefonul este in stare de pornire/repornire
Verde licareste impulsiv, Rosu nu este luminat	Conectat la retea GSM, stare de veghe
Verde este luminat permanent	Apel de intrare sau iesire in curs
Rosu licareste de anumite ori dupa apasare scurta pe butonul modului	Indicarea marimii semnalului GSM
Rosu si verde licaresc alternativ dupa apasarea butonului pentru >5 secunde	Resetarea modului in curs

5 Schema de legare



6 Ghid de instalare

6.1 Montare

- Efectuati o masura de semnal GSM cu telefonul dumneavoastra. Este posibil, ca in locul de montare dorit semnalul GSM nu este suficient, in acest fel aveti posibilitate sa montati modulul in alt loc mai avantajos.
- Nu montati modulul in locuri unde poate fi afectat de interferente electromagnetice puternice, de exemplu in vecinatatea motoarelor electrice, etc.
- Nu montati modulul in locuri umede sau locuri cu procent mare de umiditate.
- Conectarea antenei GSM: antena GSM se conecteaza la soclul FME-M al modulului. Antena alaturata in pachet asigura transmisie buna in caz de conditii normale de receptie. In caz avand probleme de semnalul GSM sau/si interferenta de unda (fading), folositi antena cu castig mai mare sau mutati modulul intr-un loc mai avantajos.

6.2 Punere in functie

- Dezactivati pe cartela SIM introdusa in modul solicitarea codului PIN, casuta vocala si serviciul de notificare in SMS despre apelurile nepreluata.
- Activati la furnizorul GSM serviciul de trimitere a numarului de telefon pentru cartela SIM introdusa in modul.
- Introduceti cartela SIM in soclul modulului in felul indicat in schema de legare si apasati pana cand auziti un click. Daca doriti sa scoateti cartela, atunci apasati din nou pe partea care este in afara soclului.
- Antena GSM sa fie conectata la modul.
- Terminalele sa fie legate conform schemei de legare.
- Alimentati modulul. Asigurati-va ca curentul de alimentare este suficient pentru consumul modulului. Consumul de curent in stare de veghe este 100mA, dar in cursul comunicatiei poate urca pana la 400mA.

7 Date tehnice

7.1 Specificatiile tehnice ale modulului

Tensiune de alimentare:	9-30VDC
Consum de curent nominal:	100mA @ 12VDC, 54mA @ 24VDC
Consum de curent maxim:	400mA @ 12VDC, 200mA @ 24VDC
Temperatura de operare:	-20°C - +70°C
Frecventa de transmitere:	GSM 900/1800, 850/1900 MHz
Tip telefon GSM:	Simcom SIM900
Dimensiuni:	84 x 64 x 19mm
Greutate:	80g (impachetat: 100g)

7.2 Specificatiile liniei de telefon generata

Tensiunea de linie:	48 V
Curentul de linie:	25 mA
Impedanta de linie:	600 Ohm
Tensiunea de apel:	±72V (25 Hz)
Frecventa tonului de apel:	400 Hz

7.3 Continutul pachetului

- Modul ECOLINE
- Antena GSM 900MHz / 1800MHz
- Distantatoare de fixare
- Manual, certificat de garantie