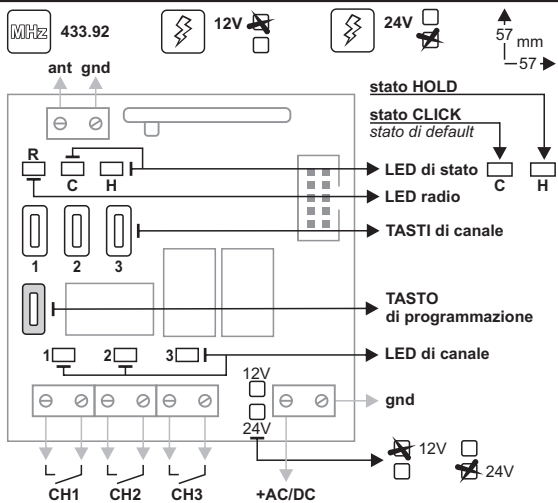




cod. RADAN4T

RICEVENTE RADIO 3 CANALI AD AUTOAPPRENDIMENTO

Italiano



**Ricevente radio 3 canali ad autoapprendimento.**  
Può memorizzare fino a **150 codici radio** divisibili sui 3 canali disponibili in stato di **CLICK** o in stato di **HOLD**.  
**Stato di CLICK = modalità IMPULSIVA:** il canale è attivo fin quando il tasto del trasmettitore è premuto.  
**Stato di HOLD = modalità BISTABILE:** mantiene il canale attivo (relay chiuso) fino al prossimo comando di HOLD.  
Può memorizzare segnali **rolling code** di frequenza compatibile (433.92 MHz).  
La compatibilità radio e le relative funzioni sono garantite solamente con i prodotti non è garantito il funzionamento con prodotti di altre case.

**MEMORIZZAZIONE CODICE RADIO**



- Ad ogni codice ricevuto il **LED RADIO** segnalerà la ricezione passando dallo stato di **OFF** allo stato di **ON**.  
- Per memorizzare un codice radio premere il **TASTO DEL TELECOMANDO** da memorizzare insieme al **TASTO DI CANALE** dove si desidera memorizzarlo.  
- A memorizzazione avvenuta il **LED DI CANALE** lampeggerà ad intermittenza.  
- Premendo il tasto del telecomando memorizzato si accenderà il **LED DI CANALE** corrispondente insieme al **LED RADIO** e al **LED DI STATO**.

**CAMBIARE CANALE DI UN CODICE RADIO GIÀ PRESENTE IN MEMORIA**



- Per cambiare canale di un codice radio già presente in memoria premere il **TASTO DEL TELECOMANDO** memorizzato che si desidera spostare insieme al nuovo **TASTO CANALE** dove si desidera spostarlo.

**CAMBIARE LO STATO DI UN CANALE DALLA MODALITÀ 'CLICK ALLA MODALITÀ 'HOLD E VICEVERSA**



premere il tasto di programmazione  
i led di canale risulteranno accesi

premere il tasto di canale  
il led relativo al canale premuto lampeggerà ad intermittenza

premere il tasto di programmazione  
Per salvare attendere **10 secondi** o premere il **TASTO DI PROGRAMMAZIONE**

premere di nuovo il tasto di canale  
Per visualizzare lo stato di un canale premere un **TASTO CANALE**, si accenderà il **LED DI STATO** corrispondente.

**CANCELLAZIONE CODICE**



**CANCELLAZIONE DI TUTTI I CODICI IN MEMORIA**



Premere il tasto del telecomando che si desidera cancellare: si accenderà il relativo **LED DI CANALE**. Mantenendo premuto il tasto del telecomando da cancellare premere il **TASTO CANALE** dove è memorizzato. **Il codice è stato cancellato.**

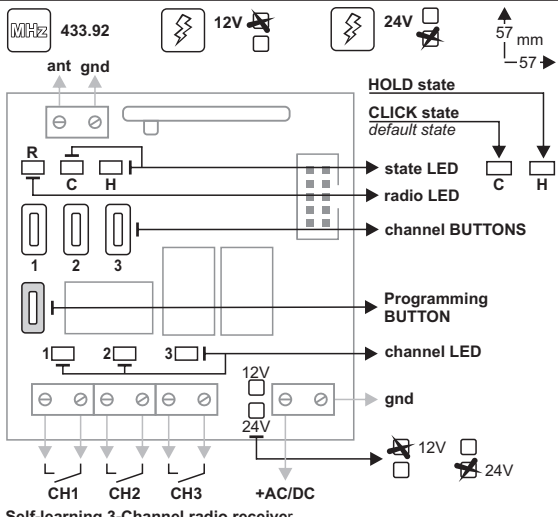
Mantenendo premuto il **TASTO DI PROGRAMMAZIONE** si accenderanno i **LED DI CANALE**. Subito dopo si spegneranno in successione dal led 1 al led 3. **Tutti i codici sono stati cancellati.**



cod. RADAN4T

SELF-LEARNING 3-CHANNEL RADIO RECEIVER

English



**Self-learning 3-Channel radio receiver.**  
Up to **150 radio codes** can be stored into the 3 channels available in the **CLICK** or **HOLD** state.  
**CLICK state = IMPULSE mode:** the channel is active when the button of the transmitter is pressed.  
**HOLD state = BISTABLE mode:** the channel remains active (closed relay) until the next HOLD command.  
Can memorize **rolling-code** signals with a compatible frequency (433.92 MHz).  
The radio compatibility and the relative functions are guaranteed with products only. The proper functioning is not guaranteed with other brands products.

**RADIO CODE STORAGE**



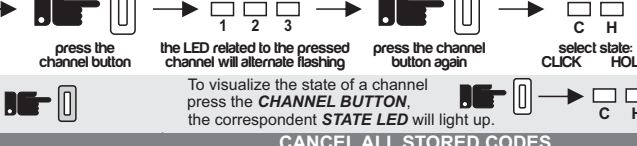
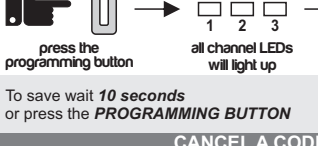
- With every received code, the **RADIO LED** will indicate the reception by passing from the **OFF** to the **ON** state.  
- To store a radio code press the **REMOTE BUTTON** to be stored together with the **CHANNEL BUTTON** where you wish to store it.  
- When the storage is successfully achieved, the **CHANNEL LED** will alternate flashing.  
- By pressing the stored remote button the correspondent **CHANNEL LED** will light up together with the **RADIO LED** and the **STATE LED**.

**CHANGE THE CHANNEL OF AN ALREADY STORED CODE**



- To change the channel of an already stored code press the stored **REMOTE BUTTON** you wish to move together with the **CHANNEL BUTTON** where you want to set it.

**CHANGE THE STATE OF A CHANNEL FROM CLICK TO HOLD MODE AND VICE VERSA**



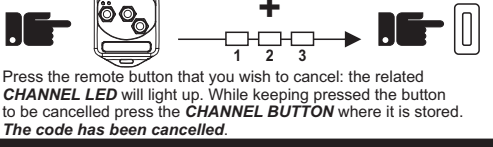
press the programming button  
all channel LEDs will light up

press the channel button  
the LED related to the pressed channel will alternate flashing

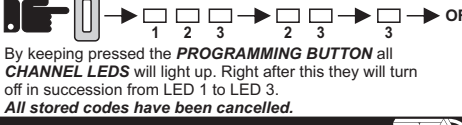
To save wait **10 seconds** or press the **PROGRAMMING BUTTON**

press the channel button again  
To visualize the state of a channel press the **CHANNEL BUTTON**, the correspondent **STATE LED** will light up.

**CANCEL A CODE**



**CANCEL ALL STORED CODES**



Press the remote button that you wish to cancel: the related **CHANNEL LED** will light up. While keeping pressed the button to be cancelled press the **CHANNEL BUTTON** where it is stored. **The code has been cancelled.**

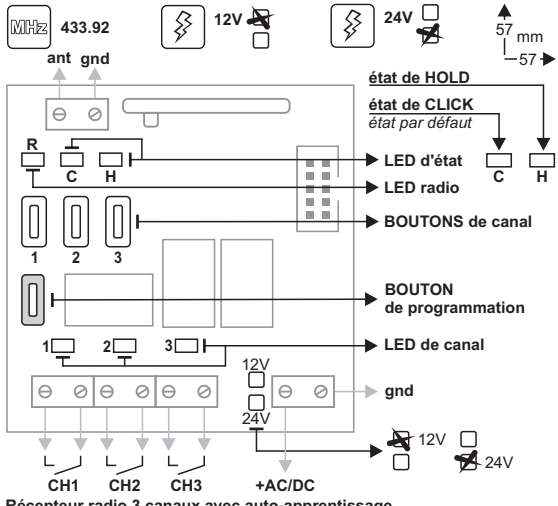
By keeping pressed the **PROGRAMMING BUTTON** all **CHANNEL LEDS** will light up. Right after this they will turn off in succession from LED 1 to LED 3. **All stored codes have been cancelled.**



cod. RADAN4T

RÉCEPTEUR RADIO 3 CANAUX AVEC AUTO-APPRENTISSAGE

Français



**Récepteur radio 3 canaux avec auto-apprentissage.**  
Peux mémoriser jusqu'à **150 codes radio** divisibles sur les 3 canaux disponibles en état de **CLICK** ou **HOLD**.  
**État de CLICK = mode IMPULSIF:** le canal est actif tant que le bouton du transmetteur est appuyé.  
**État de HOLD = mode BISTABLE:** maintient le canal actif (relais fermé) jusqu'à la prochaine commande de HOLD.  
Peux mémoriser des signaux **rolling-code** ayant une fréquence compatible de (433.92 MHz).  
La compatibilité de la radio et les fonctions relatives sont garanties uniquement avec les produits Le fonctionnement correct n'est pas garanti avec des produits d'autres marques.

**MÉMORISATION DE CODES RADIO**



- Chaque fois qu'un code est reçu, la **LED RADIO** s'allume pour indiquer la réception en passant de l'état de **OFF** à celui de **ON**.  
- Pour mémoriser un code radio appuyez sur le **BOUTON DE LA TÉLÉCOMMANDE** que vous souhaitez mémoriser avec le **BOUTON DE CANAL** où vous voulez le mémoriser.  
- Lorsque la mémorisation est effectuée, la **LED DU CANAL** clignotera.  
- En appuyant sur le bouton mémorisé la **LED DU CANAL** correspondant, la **LED RADIO** et la **LED D'ÉTAT** s'allument.

**CHANGER LE CANAL D'UN CODE RADIO DÉJÀ MÉMORISÉ**



- Pour changer le canal d'un code radio déjà présent dans la mémoire, appuyez sur le **BOUTON DE LA TÉLÉCOMMANDE** mémorisé que vous voulez transférer avec le nouveau **BOUTON DE CANAL** où vous voulez le transférer.

**CHANGER L'ÉTAT D'UN CANAL DE L'ÉTAT DE CLICK À CELUI DE HOLD ET VISE VERSA**



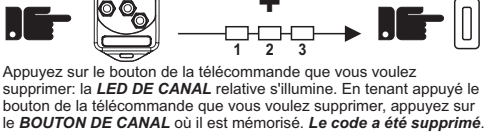
appuyez sur le bouton de programmation  
le led de programmation s'allume

appuyez sur le bouton de canal  
la led relative au canal appuyé clignotera

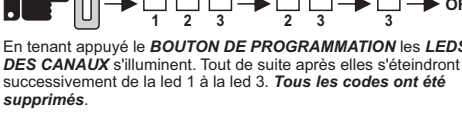
Pour sauvegarder, attendre **10 secondes** ou appuyez sur le **BOUTON DE PROGRAMMATION**

choisir l'état: CLICK HOLD  
Pour visualiser l'état d'un canal appuyez sur le **BOUTON D'ÉTAT**, la **LED D'ÉTAT** correspondante s'allume

**SUPPRESSION D'UN CODE**



**SUPPRESSION DE TOUTS LES CODES**



Appuyez sur le bouton de la télécommande que vous voulez supprimer: la **LED DE CANAL** relative s'allume. En tenant appuyé le bouton de la télécommande que vous voulez supprimer, appuyez sur le **BOUTON DE CANAL** où il est mémorisé. **Le code a été supprimé.**

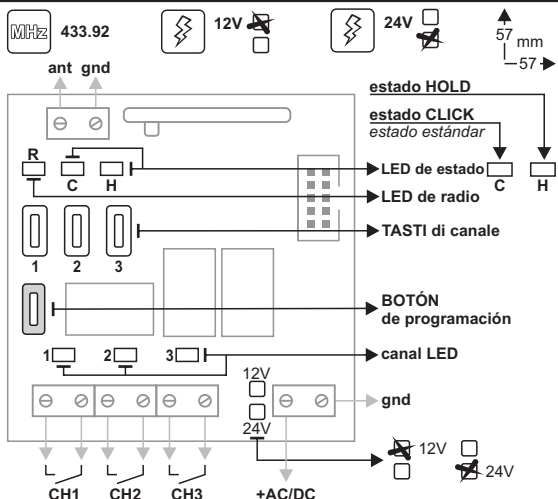
En tenant appuyé le **BOUTON DE PROGRAMMATION** les **LEDS DES CANAUX** s'allument. Tout de suite après elles s'éteignent successivement de la led 1 à la led 3. **Tous les codes ont été supprimés.**



cod. RADAN4T

RECEPTOR DE RADIO 3 CANALES CON AUTO-APRENDIZAJE

Español



**Receptor de radio 3 canal con auto-aprendizaje.**  
 Puede memorizar hasta **150 códigos** que se pueden repartir entre los 3 canales disponible en el estado de **CLICK** o **HOLD**.  
**Estado CLICK = modo IMPULSIVO:**  
 el canal está activo hasta que el botón del transmisor está apoyado.  
**Estado Hold = modo BIESTABLE:**  
 mantiene el canal activo (Relé cerrado) hasta el próximo comando HOLD.  
 Puede memorizar **códigos variables** con frecuencia compatible (433.92 MHz).  
 La compatibilidad de radio y las relativas funciones están garantizadas únicamente con productos . El correcto funcionamiento con productos de otras marcas no está garantizado.

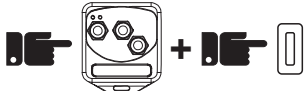
## MEMORIZACIÓN DE UN CÓDIGO RADIO



pulse un botón del mando + el botón de canal donde se desea memorizarlo

- Cada vez que un código es recibido, el **LED DE RADIO** indicará la recepción pasando del estado de **OFF** al estado de **ON**.
- Para memorizar un código radio, pulse el **BOTÓN DEL MANDO** que se desea memorizar junto con **BOTÓN DE CANAL** donde se desea memorizarlo.
- Cuando la memorización se haya completado el **LED DE CANAL** parpadeará.
- Pulsando el botón del mando memorizado el **LED DE CANAL** correspondiente se iluminará junto con el **LED DE RADIO** y el **LED DE ESTADO**.

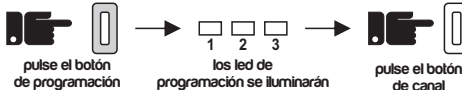
## CAMBIAR EL CANAL DE UN CÓDIGO YA MEMORIZADO



pulse el botón del canal ya memorizado que se desea desplazar + el botón de canal donde se desea memorizar

Para cambiar el canal de un código radio ya memorizado pulse el **BOTÓN DEL MANDO** memorizado que se desea desplazar junto con el nuevo **BOTÓN DE CANAL** donde se desea desplazarlo.

## CAMBIAR EL ESTADO DE UN CANAL DEL MODO CLICK AL MODO HOLD Y VICEVERSA



Para guardar, espera **10 segundos** o pulse el **BOTÓN DE PROGRAMACIÓN**



Para visualizar el estado de un canal pulse un **BOTÓN DE CANAL**, el **LED DE ESTADO** correspondiente se iluminará.

## ELIMINACIÓN DE UN CÓDIGO



Pulse el botón del mando que se desea eliminar: el **LED DEL CANAL** relativo se iluminará. Manteniendo presionado el botón del mando que se desea eliminar pulse el **BOTÓN DE CANAL** donde está memorizado. El código ha sido eliminado.

## CANCELLAZIONE DI TUTTI I CODICI IN MEMORIA



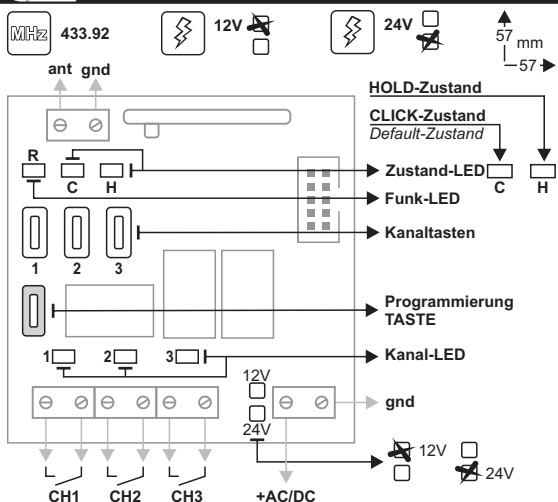
Manteniendo presionado el **BOTÓN DE PROGRAMACIÓN** los **LEDS DE LOS CANALES** se iluminarán. Inmediatamente después los Leds se apagaran en sucesión de led 1 a led 3. **Todos los códigos memorizados han sido eliminados.**



cod. RADAN4T

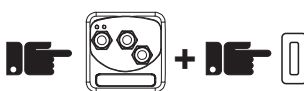
3-KANAL SELBSTLERNENDER FUNKEMPFÄNGER

Deutsch



**3-Kanal selbstlernender Funkempfänger.**  
 Kann bis zu **150 Funkcodes** speichern die auf den 3 verfügbaren Kanäle im **HOLD-Zustand** oder **CLICK-Zustand** verteilt werden können.  
**CLICK-Zustand = IMPULSBETRIEB:**  
 Der Kanal ist aktiv solange die Taste des Senders gedrückt ist.  
**HOLD-Zustand = BISTABILER betrieb:**  
 Hält den Kanal aktiv (Relais geschlossen) bis der nächste HOLD Befehl.  
 Kann **Rolling-Code** die kompatibel mit der Frequenz (433.92 MHz) speichern.  
 Die Funk-Kompatibilität und die entsprechenden Funktionen werden nur durch Produkte garantiert. Das korrekte Funktionieren wird durch Produkte von anderen Marken nicht garantiert.

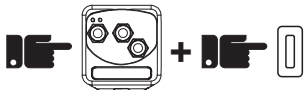
## SPEICHERN VON FUNKCODES



Drücken Sie die Taste der Fernbedienung + Die Kanaltaste die Sie speichern möchten

- Jedes Mal, wenn ein Code empfangen wird, wird die Funkled leuchten um den Empfang zu bestätigen durch das wechseln vom **ON** zu **OFF-Zustand**.
- Um einen Funkcode zu speichern, drücken Sie die Fernbedienungstaste die zu speichern ist zusammen mit der Kanaltaste wo Sie den Code speichern möchten.
- Wenn die Speicherung durchgeführt wird, wird die **KANAL-LED** blinken.
- Beim Drücken der gespeicherten Fernbedienungstaste wird die entsprechende **KANAL-LED** zusammen mit der **FUNK-LED** und der **ZUSTAND-LED** leuchten.

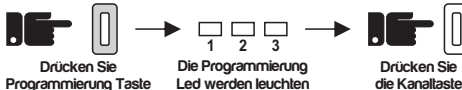
## DEN KANAL VON EINEM GESPEICHERTEN CODE WECHSELN



Drücken Sie die gespeicherte Kanaltaste die zu übertragen ist + die Kanaltaste wo Sie den Code übertragen möchten.

- Um den Kanal eines gespeicherten Funkcodes zu wechseln drücken Sie die gespeicherte **FERNBEDIENTUNGSTASTE** die Sie übertragen möchten zusammen mit der neuen **KANALTASTE** wo Sie den Code übertragen möchten.

## DEN ZUSTAND EINES KANALS VON CLICK ZU HOLD WECHSELN UND UMGEGEHRT

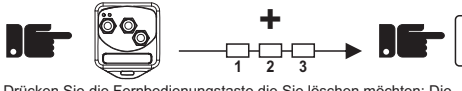


Um zu speichern warten Sie **10 Sekunden** oder drücken Sie die **PROGRAMMIERUNG TASTE**

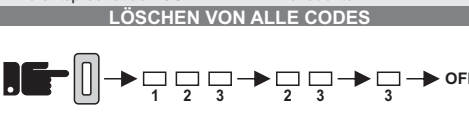


Zum Anzeigen eines Kanalzustands drücken Sie eine **KANALTASTE**. Die entsprechende **ZUSTAND-LED** wird leuchten.

## LÖSCHEN VON CODES



Drücken Sie die Fernbedienungstaste die Sie löschen möchten: Die entsprechende **KANAL-LED** wird leuchten. Halten Sie die Fernbedienungstaste die zu löschen ist zusammen mit der **KANALTASTE** wo der Code gespeichert ist gedrückt. **Der Code wurde gelöscht.**



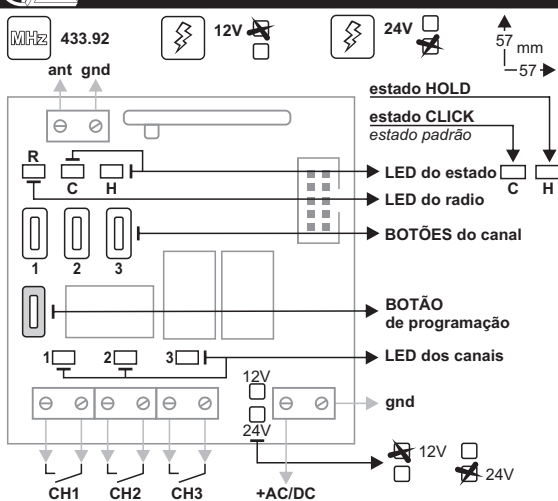
Halten Sie die **PROGRAMMIERUNGSTASTE** gedrückt, die **KANAL-LEDS** leuchten, gleich danach werden die Leds von Led 1 nach Led 3 abgeschaltet. **Alle Codes wurden gelöscht.**



cod. RADAN4T

RECEPTOR DE RÁDIO 3 CANAIS COM AUTO-APRENDIZAGEM

Português



**Receptor de rádio 3 canais com auto-aprendizagem.**  
 Pode memorizar até **150 códigos** que podem ser repartidos entre os 3 canais disponíveis nos estados de **CLICK** ou **HOLD**.  
**Estado CLICK = modo PULSO:**  
 O canal está ativo enquanto o botão do transmissor é pressionado.  
**Estado HOLD = modo BIESTÁVEL:**  
 Mantém o canal ativo (relé fechado) até ao seguinte comando HOLD.  
 Pode memorizar **códigos rotativos** (rolling codes) com frequência (433.92 MHz).  
 A compatibilidade de radio e as relativas funções são garantidas apenas com os produtos . O correto funcionamento com produtos de outras marcas não é garantido.

## MEMORIZAÇÃO DE UM CÓDIGO RADIO



prima um botão do telecomando + o botões do canal onde se deseja memorizar o código

- Sempre que um código é recebido, o **LED DO RADIO** indicará a recepção passando do estado **OFF** para o estado **ON**.
- Para memorizar um código radio prima o **BOTÃO DO TELECOMANDO** que se deseja memorizar junto com o **BOTÃO DO CANAL** onde se deseja memorizar o código.
- Quando a memorização é realizada o **LED DO CANAL** piscará.
- Pressionando o botão do telecomando memorizado o **LED DO CANAL** correspondente se iluminará junto com o **LED DO RADIO** e o **LED DO ESTADO**.

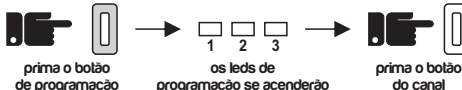
## MUDAR O CANAL DE UM CÓDIGO JÁ PRESENTE NA MEMÓRIA



prima o botão do canal já memorizado que se deseja deslocar + o botão do canal onde se deseja deslocar o código

- Para cambiar o canal de um código radio já memorizado prima o **BOTÃO DO TELECOMANDO** memorizado que se deseja deslocar junto com o novo **BOTÃO DO CANAL** onde de deseja deslocar o código.

## CAMBIAR O ESTADO DE UM CANAL DO MODO CLICK AO MODO HOLD E VICEVERSA

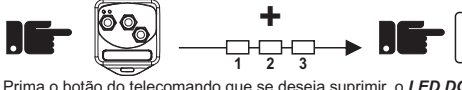


Para salvar, aguarde **10 segundos** ou prima o **BOTÃO DE PROGRAMAÇÃO**.

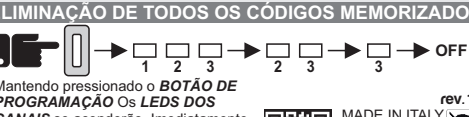


Para visualizar o estado de um canal prima o **BOTÃO DO CANAL**, o **LED DE ESTADO** correspondente se iluminará.

## ELIMINAÇÃO DE UM CÓDIGO



Prima o botão do telecomando que se deseja suprimir, o **LED DO CANAL** relativo se iluminará. Mantendo pressionado o botão do telecomando que se deseja suprimir prima o **BOTÃO DO CANAL** onde está memorizado. **O código foi suprimido.**



Mantendo pressionado o **BOTÃO DE PROGRAMAÇÃO** Os **LEDS DOS CANAIS** se acenderão. Inmediatamente após os leds apagar-se-ão em sucessão do led 1 ao led 3. **Todos os códigos memorizados foram suprimidos.**

