**CARATTERISTICHE**

MEMORIA 180 TELECOMANDI
CODIFICA FISSA O HCS301
MODALITÀ IMPULSIVA CLICK
MODALITÀ BISTABILE HOLD
COMANDO MULTIPLO
CANCELLAZIONE SINGOLA / TOTALE
ALIMENTAZIONE 12/24 VDC - 12VAC
ASSORBIMENTO 100 mA

COMPONENTI

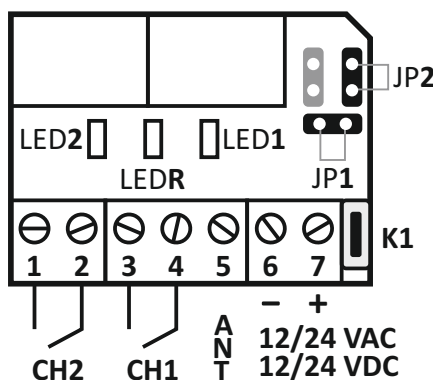
CH1 USCITA CANALE 1
CH2 USCITA CANALE 2
ANT ANTENNA
LED1 LED CANALE 1 COLORE VERDE
LED2 LED CANALE 1 COLORE VERDE
LEDR LED RADIO COLORE ROSSO
K1 TASTO SALVA / CANCELLA
JP1 SELEZIONA MODALITÀ CANALE 1
JP2 SELEZIONA MODALITÀ CANALE 2

SALVARE / CANCELLARE UN TELECOMANDO

1. MANTENERE PREMUTO IL TASTO DEL TELECOMANDO DA SALVARE PER TUTTA LA DURATA DELLA PROCEDURA.
2. IL LEDR ROSSO DELLA R2A SI ACCENDE.
3. PREMERE IL TASTO K1 DELLA R2A.
4. IL LED1 LAMPEGGIA. IL TELECOMANDO È STATO SALVATO SUL CANALE 1.
5. PREMERE IL TASTO K1 DELLA R2A.
6. IL LED2 LAMPEGGIA. IL TELECOMANDO È STATO SALVATO SUL CANALE 2.
7. PREMERE IL TASTO K1 DELLA R2A.
8. IL LED1 LAMPEGGIA E IL LED2 È ACCESSO FISSO. IL TELECOMANDO È STATO SALVATO SUL CANALE 1 E 2.
9. PREMERE IL TASTO K1 DELLA R2A.
10. IL LED1 LAMPEGGIA, IL LED2 LAMPEGGIA. IL TELECOMANDO È STATO CANCELLATO.

CANCELLARE TUTTI I TELECOMANDI

1. IL LEDR DELLA R2A DEVE ESSERE SPENTO (NESSUN TELECOMANDO STA TRASMETTENDO).
2. MANTENERE PREMUTO IL TASTO K1 PER TUTTA LA PROCEDURA.
3. PASSATI 3 SECONDI IL LED1 E IL LED2 INIZIANO A LAMPEGGIARE.
4. PASSATI CIRCA 6 SECONDI I LED SI SPENGO. TUTTI I TELECOMANDI SONO STATI CANCELLATI.

**CHARACTERISTICS**

180 TRANSMITTERS MEMORY
FIXED CODED OR HCS2301 ENCODING
IMPULSE CLICK MODE
BISTABLE HOLD MODE
MULTIPLE COMMAND
SINGLE / TOTAL CANCELLATION
POWER SUPPLY 12/24VDC - 12VAC
CURRENT ABSORPTION 100mA

COMPONENTS

CH1 CHANNEL 1 OUTPUT
CH2 CHANNEL 2 OUTPUT
ANT ANTENNA
LED1 CHANNEL 1 GREEN LED
LED2 CHANNEL 2 GREEN LED
LEDR RED RADIO LED
K1 STORE / DELETE BUTTON
JP1 SELECT CHANNEL 1 MODE
JP2 SELECT CHANNEL 2 MODE

STORE / CANCEL A TRANSMITTER

1. KEEP THE TRANSMITTER'S BUTTON TO BE STORED PRESSED DURING THE ENTIRE PROCEDURE.
2. THE LEDR OF THE R2A WILL LIGHT UP.
3. PRESS K1 BUTTON ON THE R2A.
4. THE LED1 FLASHES, THE TRANSMITTER WAS SUCCESSFULLY STORED ON CHANNEL 1.
5. PRESS K1 BUTTON ON THE R2A.
6. THE LED2 FLASHES, THE TRANSMITTER WAS SUCCESSFULLY STORED ON CHANNEL 2.
7. PRESS K1 BUTTON ON THE R2A.
8. THE LED1 FLASHES AND LED2 IS ON STEADY, THE TRANSMITTER WAS SUCCESSFULLY STORED ON CHANNELS 1 AND 2.
9. PRESS K1 BUTTON ON THE R2A.
10. BOTH LED1 AND LED2 FLASH, THE TRANSMITTER WAS SUCCESSFULLY CANCELED.

CANCEL ALL TRANSMITTERS

1. THE LEDR OF THE R2A MUST BE SWITCHED OFF (NO TRANSMISSION IN PROGRESS).
2. KEEP K1 BUTTON PRESSED DURING THE ENTIRE PROCEDURE.
3. AFTER 3 SECONDS BOTH LED1 AND LED2 START TO FLASH.
4. AFTER ABOUT 6 SECONDS THE LEDS ARE SHUT DOWN. ALL TRANSMITTERS ARE CANCELED.

CHANNEL 1 CLICK MODE

1. PUT THE JUMPER JP1.
2. THE LED1 FLASHES. CHANNEL 1 IS SET ON CLICK MODE.

CHANNEL 1 HOLD MODE

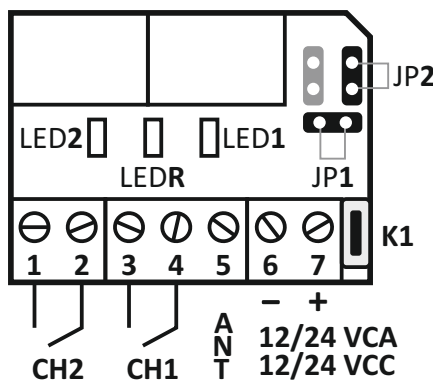
1. REMOVE THE JUMPER JP1.
2. THE LED1 FLASHES. CHANNEL 1 IS SET ON HOLD MODE.

CHANNEL 2 CLICK MODE

1. PUT THE JUMPER JP2.
2. THE LED2 FLASHES. CHANNEL 2 IS SET ON CLICK MODE.

CHANNEL 2 HOLD MODE

1. REMOVE THE JUMPER JP2.
2. THE LED2 FLASHES. CHANNEL 2 IS SET ON HOLD MODE.

**CARACTÉRISTIQUES**

MÉMOIRE 180 TRANSMETTEURS
CODAGE CODE FIXE OU HCS2301
MODE CLICK IMPULSIF
MODE HOLD BISTABLE
COMMANDE MULTIPLE
SUPPRESSION SIMPLE / MULTIPLE
ALIMENTATION ÉLECTRIQUE 12/24VCC - 12VCA
ABSORPTION DE COURANT 100MAV

COMPOSANTES

CH1 SORTIE CANAL 1
CH2 SORTIE CANAL 2
ANT ANTENNE
LED1 LED VERTE DU CANAL 1
LED2 LED VERTE DU CANAL 2
LEDR LED ROUGE DE LA RADIO
K1 BOUTON MÉMORISER / SUPPRIMER
JP1 SÉLECTIONNER MODE CANAL 1
JP2 SÉLECTIONNER MODE CANAL 2

MÉMORISER / SUPPRIMER UN TRANSMETTEUR

1. MAINTENIR LE BOUTON QUE VOUS VOULEZ MÉMORISER APPUYÉ DURANT TOUTE LA PROCÉDURE.
2. LA LEDR DE DU R2A S'ALLUME.
3. APPUYEZ SUR LE BOUTON K1 DU R2A.
4. LA LED1 CLIGNOTE. LE TRANSMETTEUR A ÉTÉ MÉMORISÉ AVEC SUCCÈS SUR LE CANAL 1.
5. APPUYEZ SUR LE BOUTON K1 DU R2A.
6. LA LED2 CLIGNOTE. LE TRANSMETTEUR A ÉTÉ MÉMORISÉ AVEC SUCCÈS SUR LE CANAL 2.
7. APPUYEZ SUR LE BOUTON K1 DU R2A.
8. LA LED1 CLIGNOTE ET LA LED2 EST CONSTAMMENT ALLUMÉE, LE TRANSMETTEUR A ÉTÉ MÉMORISÉ AVEC SUCCÈS SUR LES CANAUX 1 ET 2.
9. APPUYEZ SUR LE BOUTON K1 DU R2A.
10. LES DEUX LEDS 1 ET 2 CLIGNOTENT, LE TRANSMETTEUR A ÉTÉ SUPPRIMÉ AVEC SUCCÈS.

SUPPRESSION DE TOUS LES TRANSMETTEURS

1. LA LEDR DU R2A DOIT ÊTRE ÉTEINTE (PAS DE TRANSMISSION EN COURS).
2. MAINTENIR LE BOUTON K1 APPUYÉ DURANT TOUTE LA PROCÉDURE.
3. APRÈS 3 SECONDES LES DEUX LEDS LED1 ET LED2 COMMENCENT À CLIGNOTER.
4. APRÈS ENVIRON 6 SECONDES LES LEDS S'ÉTEIGNENT, TOUS LES TRANSMETTEURS ONT ÉTÉ SUPPRIMÉS.

MODE CLICK CANAL 1

1. METTEZ LE CAVALIER JP1.
2. LE LED1 CLIGNOTE. LE CANAL 1 EST EN MODE CLICK.

MODE HOLD CANAL 1

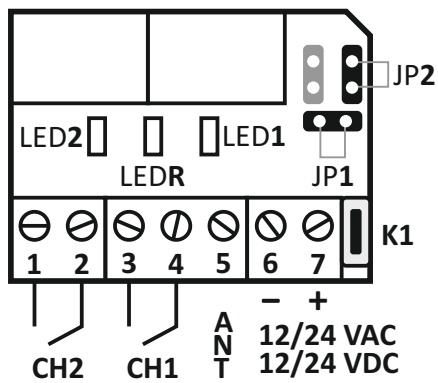
1. ENLEVEZ JP1.
2. LE LED1 CLIGNOTE. LE CANAL 1 EST EN MODE HOLD.

MODE CLICK CANAL 2

1. METTEZ LE CAVALIER JP2.
2. LE LED1 CLIGNOTE. LE CANAL 2 EST EN MODE CLICK.

MODE HOLD CANAL 2

1. ENLEVEZ JP2.
2. LE LED1 CLIGNOTE. LE CANAL 2 EST EN MODE HOLD.

**EIGENSCHAFTEN**

SPEICHER 180 FERNBEDIENUNGEN
 KODIERUNG FESTE CODIERUNG ODER HCS2301
 MODUS CLICK IMPULSBETRIEB
 MODUS HOLD BISTABILER BETRIEB
 EINZELNE / MEHRERE LÖSCHUNG
 STROMVERSORGUNG 12/24 VDC - 12VAC
 STROMAUFNAHME 100mA

KOMPONENTEN

CH1 KANAL1 AUSGANG
 CH2 KANAL2 AUSGANG
 ANT ANTENNE
 LED1 KANAL1 GRÜNE LED
 LED1 KANAL1 GRÜNE LED
 LEDR FUNK ROTE LED
 K1 SPEICHERN / LÖSCHEN TASTE
 JP1 KANAL1 MODUS WÄHLEN
 JP2 KANAL2 MODUS WÄHLEN

CLICK MODUS KANAL1

1. STECKEN SIE DEN JUMPER JP1.
 2. DIE LED1 BLINKT, DER KANAL1 IST IM CLICK MODUS.

HOLD MODUS KANAL1

1. ENTFERNEN SIE DEN JUMPER JP1.
 2. DIE LED1 BLINKT, DER KANAL1 IST IM HOLD MODUS.

CLICK MODUS KANAL2

1. STECKEN SIE DEN JUMPER JP2.
 2. DIE LED2 BLINKT, DER KANAL2 IST IM CLICK MODUS.

HOLD MODUS KANAL2

1. ENTFERNEN SIE DEN JUMPER JP2.
 2. DIE LED2 BLINKT, DER KANAL2 IST IM HOLD MODUS.

FERNBEDIENUNG SPEICHERN / LÖSCHEN

1. HALTE SIE DIE TASTE DIE SIE SPEICHERN MÖCHTEN WÄHREND DES GESAMTEN VERFAHRENS GEDRÜCKT.
 2. DIE LEDR DES R2A LEUCHTET.
 3. DRÜCKEN SIE DIE K1 TASTE DES R2A.
 4. DIE LED1 BLINKT. DIE FERNBEDIENUNG WURDE ERFOLGREICH AUF DEN KANAL1 GESPEICHERT.
 5. DRÜCKEN SIE DIE K1 TASTE DES R2A.
 6. DIE LED2 BLINKT. DIE FERNBEDIENUNG WURDE ERFOLGREICH AUF DEN KANAL2 GESPEICHERT.
 7. DRÜCKEN SIE DIE K1 TASTE DES R2A.
 8. DIE LED1 BLINKT UND DIE LED2 KONSTANT LEUCHTET, DIE FERNBEDIENUNG WURDE ERFOLGREICH AUF DIE BEIDEN KANÄLE 1 UND 2 GESPEICHERT.
 9. DRÜCKEN SIE DIE K1 TASTE DES R2A.
 10. BEIDE LEDS BLINKEN, DIE FERNBEDIENUNG WURDE ERFOLGREICH GELÖSCHT.

LÖSCHEN ALLER FERNBEDIENUNGEN

1. DIE LEDR DES R2A SOLLTE AUGESCHALTET WERDEN (KEINE ÜBERTRAGUNG).
 2. HALTE SIE DIE K1 TASTE WÄHREND DES GESAMTEN VERFAHRENS GEDRÜCKT.
 3. NACH 3 SEKUNDEN BEIDE LEDS LED1 UND LED2 BEGINNEN SU BLINKEN.
 4. NACH CA. 6 SEKUNDEN GEHEN DIE LEDS AUS, ALLER FERNBEDIENUNGEN WURDEN GELÖSCHT.

